

Installatiehandleiding



multiMATIC

VRC 700f/4

BE (nl), NL

Uitgever/fabrikant

Vaillant GmbH

Berghauser Str. 40 ■ D-42859 Remscheid
Tel. +49 21 91 18-0 ■ Fax +49 21 91 18-2810
info@vaillant.de ■ www.vaillant.de



Inhoudsopgave

Inhoudsopgave	9	Verhelpen van storingen	24
1	Veiligheid	9.1	Oplossen van fouten en storingen.....
1.1	Reglementair gebruik.....	9.2	Onderhoudsmelding
1.2	Algemene veiligheidsinstructies	10	Reserveonderdelen
1.3	Voorschriften (richtlijnen, wetten, normen).....	10.1	Reserveonderdelen aankopen
2	Aanwijzingen bij de documentatie	10.2	Batterijen verwisselen.....
2.1	Aanvullend geldende documenten in acht nemen.....	10.3	Buitenvoeler vervangen.....
2.2	Documenten bewaren	10.4	Defecte buitenvoeler vernietigen
2.3	Geldigheid van de handleiding	11	Buitenbedrijfstelling
2.4	Terminologie	11.1	CV-installatie buiten bedrijf stellen
3	Productbeschrijving	12	Recycling en afvoer
3.1	Typeplaatje	13	Serviceteam
3.2	CE-markering.....	14	Technische gegevens
4	Montage	14.1	Systeemregelaar.....
4.1	Leveringsomvang controleren	14.2	Draadloze ontvangereenheid
4.2	Keuze van de leidingen	14.3	Buitemperatuursensor
4.3	Ontvanger aan de wand monteren	Bijlage	27
4.4	Buitemperatuurvoeler monteren	A	Instelwaarden voor systeemschema, VR 70 en VR 71
4.5	Systeemthermostaat monteren	A.1	Configuratie systeemschema
5	Elektrische installatie	A.2	HR-gas-/olietoestel (eBUS)
5.1	Poling.....	A.3	HR-gas-/olietoestel (eBUS) en warmwaterondersteuning d.m.v. zonne-energie.....
5.2	Ontvanger op warmteopwekker aansluiten	A.4	Gas-/oliegestookt HR-toestel (eBUS) en warmwater- en verwarmingsondersteuning d.m.v. zonne-energie
5.3	Ontvanger op ventilatietoestel aansluiten.....	A.5	aroTHERM of flexoTHERM
6	Ingebruikname	A.6	aroTHERM en warmwaterboiler achter open verdeler.....
6.1	Voorafgaande werkzaamheden voor de ingebruikneming	A.7	aroTHERM of flexoTHERM en warmwaterondersteuning d.m.v. zonne-energie.....
6.2	CV-installatie in gebruik nemen.....	A.8	aroTHERM of flexoTHERM en warmwater- en verwarmingsondersteuning d.m.v. zonne-energie.....
6.3	Instellingen later wijzigen.....	A.9	aroTHERM met systeemscheiding.....
7	Bedienings- en weergavefuncties	A.10	aroTHERM met extra CV-ketel en systeemscheiding
7.1	Naar fabrieksinstelling terugzetten	A.11	aroTHERM met systeemscheiding en warmwaterondersteuning d.m.v. zonne-energie.....
7.2	Service-informatie.....	A.12	geoTHERM 3 kW , warmwaterbereiding door HR-gastoestel (eBUS)
7.3	Systeem.....	A.13	aroTHERM of flexoTHERM , warmwaterbereiding door HR-gastoestel (eBUS).....
7.4	Configuratie systeemschema	A.14	aroTHERM met systeemscheiding, warmwaterbereiding door HR-gastoestel (eBUS).....
7.5	Extra module.....	A.15	aroTHERM of flexoTHERM , warmwaterbereiding door warmtepomp en HR-gastoestel (eBUS).....
7.6	Warmteopwekker 1, warmtepomp 1, extra module	A.16	aroTHERM met systeemscheiding, warmwaterbereiding door warmtepomp en HR-gastoestel (eBUS).....
7.7	CV 1.....	A.17	aroTHERM en HR-gastoestel (eBUS), optie warmtepompcascade.....
7.8	ZONE1.....		
7.9	Warmwatercircuit		
7.10	Buffervat		
7.11	Zonnecircuit.....		
7.12	Zonneboiler 1.....		
7.13	Regeling temp. verschil		
7.14	Ventilatie		
7.15	Draadloze verbinding.....		
7.16	Uitbreidingsmodule voor sensor-/werkingtest selecteren		
7.17	Vloerdroogfunctie activeren		
7.18	Code voor installeurniveau veranderen.....		
8	Overdracht aan de gebruiker		
8.1	Product aan de gebruiker opleveren		

B	Overzicht instelmogelijkheden.....	31
B.1	Installateurniveau.....	31
B.2	Funcies voor het CV-circuit	35
C	Aansluiting van de actoren, sensoren en voelerbezetting aan VR 70 en VR 71	36
C.1	Legende voor de aansluiting van de actoren en sensoren	36
C.2	Aansluiting van de actoren en sensoren op VR 70	36
C.3	Aansluiting van de actoren op VR 71	37
C.4	Aansluiting van de sensoren op VR 71	37
C.5	Sensorbezetting VR 70	37
C.6	Voelerbezetting VR 71	37
D	Overzicht van de fout- en storingsoplossing.....	37
D.1	Oplossing.....	37
D.2	Verhelpen van storingen.....	39
E	Onderhoudsmeldingen	39
	Trefwoordenlijst	41

1 Veiligheid



1 Veiligheid

1.1 Reglementair gebruik

Bij ondeskundig of niet voorgeschreven gebruik kunnen nadelige gevolgen voor het product of andere voorwerpen ontstaan.

Het product is bestemd om een CV-installatie met warmteopwekkers van dezelfde fabrikant met eBUS-interface te regelen.

De draadloze thermostaat, de ontvanger en de draadloze buitenvoeler moeten op een plaats bevestigd zijn die voldoende ontvangst biedt. De draadloze thermostaat is niet bestemd voor het mobiele gebruik.

Het reglementaire gebruik houdt in:

- het naleven van de bijgevoegde gebruiks-, installatie- en onderhoudshandleidingen van het product en van alle andere componenten van de installatie
- de installatie en montage conform de product- en systeemvergunning
- het naleven van alle in de handleidingen vermelde inspectie- en onderhoudsvoorwaarden.

Het gebruik volgens de voorschriften omvat bovendien de installatie conform de IP-code.

Een ander gebruik dan het in deze handleiding beschreven gebruik of een gebruik dat van het hier beschreven gebruik afwijkt, geldt als niet reglementair. Als niet reglementair gebruik geldt ook ieder direct commercieel of industrieel gebruik.

Attentie!

Ieder misbruik is verboden.

1.2 Algemene veiligheidsinstructies

1.2.1 Gevaar door ontoereikende kwalificatie

De volgende werkzaamheden mogen alleen vakmensen met voldoende kwalificaties uitvoeren:

- Montage
- Demontage
- Installatie
- Ingebruikname
- Inspectie en onderhoud
- Reparatie

- Buitenbedrijfstelling
- ▶ Neem alle productbegeleidende handleidingen in acht.
- ▶ Ga te werk conform de actuele stand der techniek.
- ▶ Neem alle betreffende richtlijnen, normen, wetten en andere voorschriften in acht.

1.2.2 Gevaar voor materiële schade door vorst

- ▶ Installeer het product niet in ruimtes die aan vorst blootstaan.

1.2.3 Gevaar door slechte werking

- ▶ Installeer de systeemthermostaat zodanig dat hij niet door meubelen, gordijnen of andere voorwerpen afgedekt wordt.
- ▶ Indien de thermostaat geactiveerd is, informeer dan de gebruiker, dat in de kamer, waarin de systeemthermostaat is aangebracht, alle radiatorcransen volledig geopend moeten zijn.
- ▶ Leg netspanningsleidingen en voeler- resp. busleidingen vanaf een lengte van 10 m afzonderlijk aan.

1.2.4 Kans op materiële schade door ongeschikt gereedschap

- ▶ Om schroefverbindingen vast te draaien of te lossen, dient u geschikt gereedschap te gebruiken.

1.3 Voorschriften (richtlijnen, wetten, normen)

- ▶ Neem de nationale voorschriften, normen, richtlijnen en wetten in acht.



2 Aanwijzingen bij de documentatie

2.1 Aanvullend geldende documenten in acht nemen

- ▶ Neem absoluut alle bedienings- en installatiehandleidingen die bij de componenten van de installatie worden meegeleverd in acht.

2.2 Documenten bewaren

- ▶ Gelieve deze handleiding alsook alle aanvullend geldende documenten aan de gebruiker van de installatie te geven.

2.3 Geldigheid van de handleiding

Deze handleiding geldt uitsluitend voor:

VRC 700f/4 – artikelnummer

België	0020231557
Nederland	0020231557

2.4 Terminologie

Ter vereenvoudiging worden de volgende begrippen gebruikt:


- Warmtepomp: als alle warmtepompen bedoeld zijn
- Hybride warmtepomp: als de hybride warmtepompen **VWS 36/4 230V** en **VWL 35/4 S 230V** bedoeld zijn.
- Systeemthermostaat: als de draadloze thermostaat **VRC 700f** bedoeld is.
- Afstandsbediening: als de draadloze afstandsbediening **VR 91f** bedoeld is.
- Buitenvoeler: als de draadloze buitenvoelers **VR 20** en **VR 21** bedoeld zijn.

3 Productbeschrijving

3.1 Typeplaatje

Het typeplaatje bevindt zich aan de achterkant van de systeemthermostaat onder de ophangbeugel.

Op het typeplaatje vindt u de volgende informatie:

Gegevens op het typeplaatje	Betekenis
Serienummer	voor de identificatie, 7e tot 16e cijfer = artikelnummer van het product
multiMATIC	Productbenaming
V	Ontwerpspanning
mA	Nominale stroom
	Handleiding lezen
LR06	Batterij typebenaming
T60	Max. toegestane omgevingstemperatuur: 0 ... 60 °C

3.2 CE-markering



Met de CEMarkering wordt aangegeven dat de producten conform het typeplaatje aan de fundamentele vereisten van de geldende richtlijnen voldoen.

Hiermee verklaart de fabrikant dat het in deze handleiding beschreven draadloze installatietype aan de richtlijn 2014/53/EU voldoet. De volledige tekst van de EU-conformiteitsverklaring is op het volgende internetadres beschikbaar: <http://www.vaillant-group.com/doc/doc-radio-equipment-directive/>.

4 Montage

Hindernissen verzwakken de ontvangststerkte tussen ontvanger en systeemthermostaat resp. buitenvoeler.

4.1 Leveringsomvang controleren

Aantal	Inhoudsopgave
1	Systeemregelaar
1	Ontvanger met muursokkel
1	Buitenvoeler VR 20 of buitenvoeler VR 21
1	Bevestigingsmateriaal (2 schroeven en 2 pluggen)
4	Batterijen, type LR06
1	Documentatie

- ▶ Controleer of de levering compleet is.

4.2 Keuze van de leidingen

- ▶ Gebruik voor de bedrading normale in de handel verkrijgbare leidingen.
- ▶ Gebruik voor netspanningsleidingen geen flexibele leidingen.
- ▶ Gebruik voor netspanningsleidingen mantel-leidingen (bijv. B. NYM 3x1,5).

Doorsnede leiding

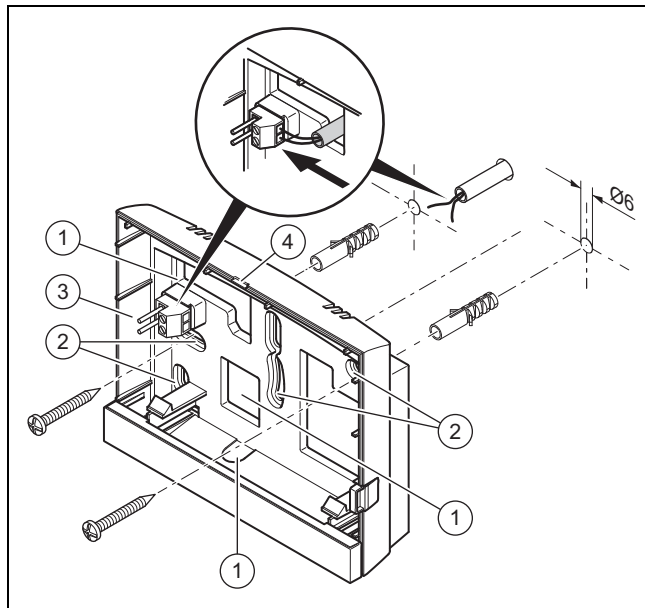
eBUS-leiding (laagspanning)	≥ 0,75 mm ²
Voelerbedrading (laagspanning)	≥ 0,75 mm ²

Leidinglengte

Voelerbedrading	≤ 50 m
Busbedrading	≤ 125 m

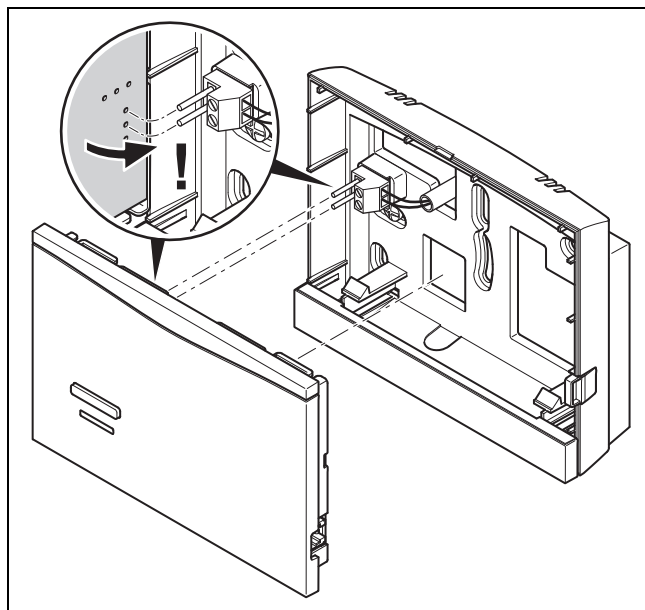
4 Montage

4.3 Ontvanger aan de wand monteren



- | | | | |
|---|-----------------------------------|---|---|
| 1 | Openingen voor kabel-
doorvoer | 3 | Stiftlijst met klemmen
voor eBUS-leiding |
| 2 | Bevestigingsopeningen | 4 | Openingsgleuf |

- Schroef de wandsokkel conform afbeelding vast.
- Sluit de eBUS-leiding aan. (→ Pagina 9)



- Druk de ontvanger voorzichtig in de muursokkel.

4.4 Buitentemperatuurvoeler monteren

4.4.1 Opstelplaats van de buitenvoeler aan het gebouw bepalen

- Bepaal de opstelplaats die in ruime mate aan de vermelde vereisten voldoet:
 - geen uitgesproken windstille plaats
 - geen bijzonder tochtige plaats
 - zonder directe zonnestraling
 - zonder invloed van warmtebronnen
 - een noord- of noordwestgevel
 - bij gebouwen tot 3 etages op 2/3 van de gevelhoogte

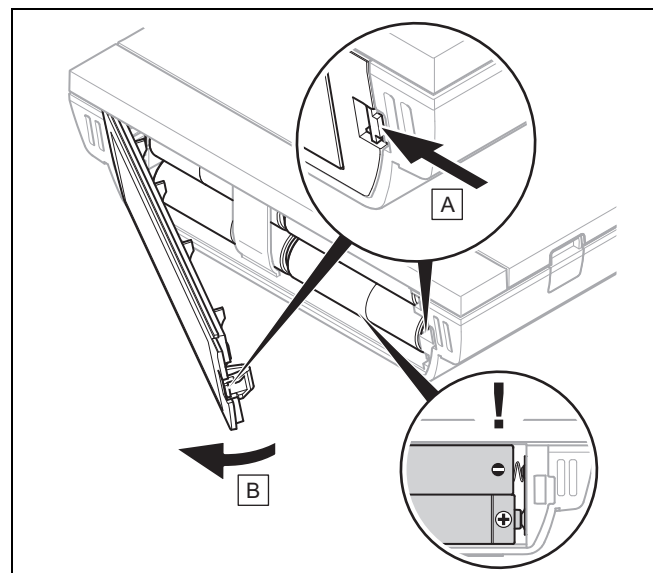
- bij gebouwen met meer dan 3 etages tussen 2e en 3e etage

4.4.2 Voorwaarde voor het bepalen van de ontvangststerkte van de buitenvoeler

- De montage en installatie van alle systeemcomponenten, alsook van de ontvanger (behalve systeemthermostaat en buitenvoeler) is afgesloten.
- De stroomvoorziening voor de volledige CV-installatie is ingeschakeld.
- De systeemcomponenten zijn ingeschakeld.
- De verschillende installatiewizards van de systeemcomponenten zijn met succes afgesloten.

4.4.3 Ontvangststerkte van de buitenvoeler aan de uitgezochte opstelplaats bepalen

- Naam alle punten in Voorwaarde voor het bepalen van de ontvangststerkte van de buitenvoeler (→ Pagina 6) in acht.
- Lees het bedieningsconcept en het bedieningsvoorbeeld, die in de bedienings- en montagehandleiding van de systeemthermostaat beschreven zijn.
- Ga naast de ontvanger staan.



- Open het batterijvak van de systeemthermostaat overeenkomstig de afbeelding.
- Plaats de batterijen met de polen in de juiste richting.
 - ◀ De installatieassistent start.
- Sluit het batterijvak.
- Selecteer de taal.
- Stel de datum in.
- Stel de tijd in.
 - ◀ De installatiewizard wisselt naar de functie **Ontvangststerkte thermostaat**.
- Ga met de systeemthermostaat naar de uitgezochte opstelplaats van de buitenvoeler.
- Sluit op weg naar de opstelplaats van de buitenvoeler alle deuren en vensters.
- Druk op een keuzetoets of de draaiknop als er strepen (–) in de plaats van de waarde op het display verschijnen en de achtergrondverlichting uit is.

Voorwaarden: Achtergrondverlichting is aan, Display toont strepen (--)

- ▶ Verzeker u ervan dat de stroomvoorziening ingeschakeld is.

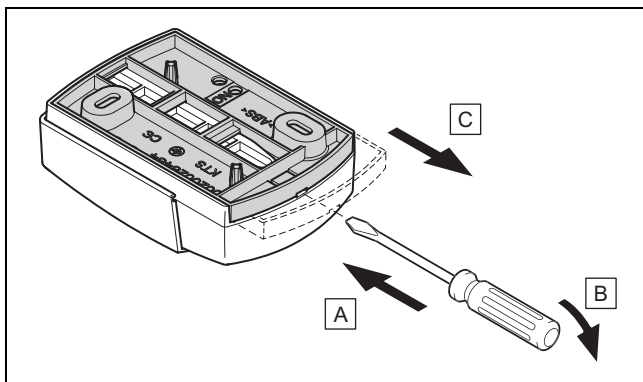
Voorwaarden: Achtergrondverlichting is aan, Display toont strepen (--), Ontvangststerkte is < 4

- ▶ Zoek een opstelplaats voor de buitenvoeler die binnen de ontvangstreikwijdte ligt.
- ▶ Zoek een nieuwe opstelplaats voor de ontvanger die dicht bij de buitenvoeler en binnen ontvangstreikwijdte ligt.

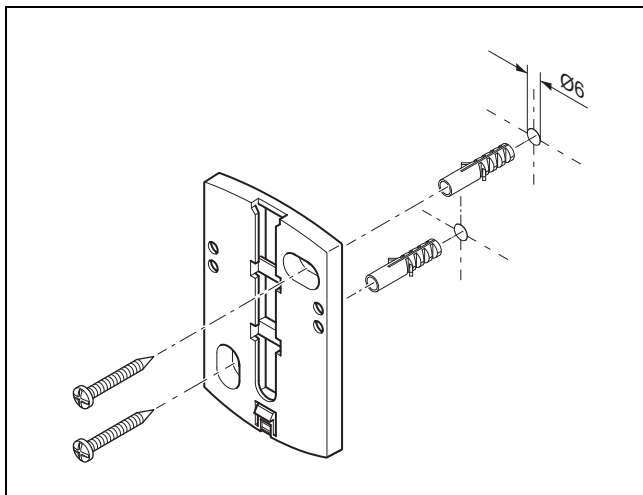
Voorwaarden: Achtergrondverlichting is aan, Ontvangststerkte is ≥ 4

- ▶ Markeer de positie aan de wand waar de ontvangststerkte volstaat.

4.4.4 Muursokkel aan de wand monteren

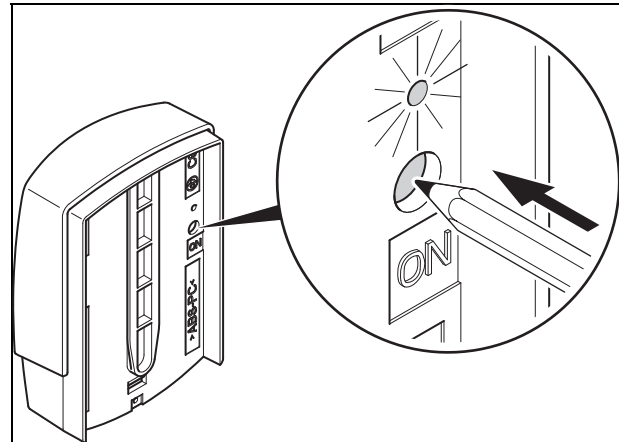


1. Verwijder de muursokkel overeenkomstig de afbeelding.

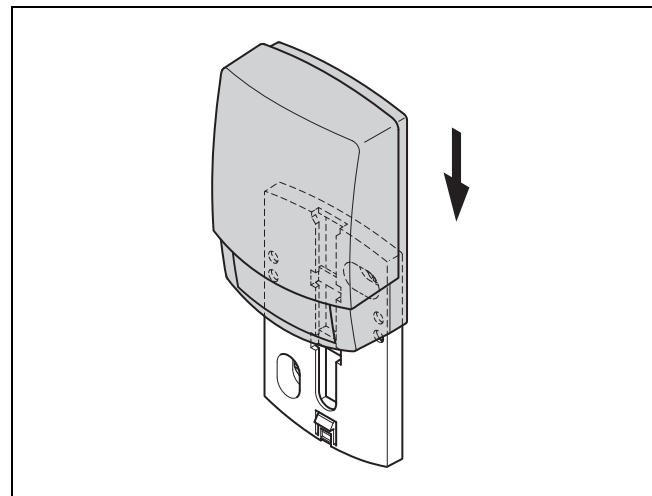


2. Schroef de wandsokkel conform afbeelding vast.

4.4.5 Buitenvoeler in gebruik nemen en opsteken



1. Neem de buitenvoeler overeenkomstig de afbeelding in gebruik.
 - ◀ De LED knippert gedurende enige tijd.



2. Steek de buitenvoeler overeenkomstig de afbeelding op de muursokkel.

4.4.6 Ontvangststerkte van de buitenvoeler controleren

1. Druk op de keuzetoets **OK** van de systeemthermostaat.
 - ◀ De installatiewizard wisselt naar de functie **Ontvangststerkte BT-sensor**.

Voorwaarden: Ontvangststerkte BT-sensor < 4

- ▶ Bepaal een nieuwe opstelplaats voor de buitenvoeler met een ontvangststerkte ≥ 5 .
- ▶ Ga hierbij te werk, zoals in ontvangststerkte van de buitenvoeler aan de uitgezochte opstelplaats bepalen (→ Pagina 6), beschreven.

4 Montage

4.5 Systeemthermostaat monteren

Opstelplaats van de systeemthermostaat in het gebouw bepalen

1. Bepaal de opstelplaats die aan de vermelde vereisten voldoet.
 - Binnenwand van de hoofdwoonruimte
 - Montagehoogte: 1.5 m
 - zonder directe zonnestraling
 - zonder invloed van warmtebronnen

Ontvangststerkte van de systeemthermostaat aan de uitgezochte opstelplaats bepalen

2. Druk op de keuzetoets **Vorige**.
 - ◁ De installatiewizard wisselt naar de functie **Ontvangststerkte thermostaat**.
3. Ga naar de uitgezochte opstelplaats van de systeemthermostaat.
4. Sluit op weg naar de opstelplaats alle deuren.
5. Druk op een keuzetoets of de draaiknop als er strepen (--) in de plaats van de waarde op het display verschijnen en de achtergrondverlichting uit is.

Voorwaarden: Achtergrondverlichting is aan, Display toont strepen (--)

- Verzekert u ervan dat de stroomvoorziening ingeschakeld is.

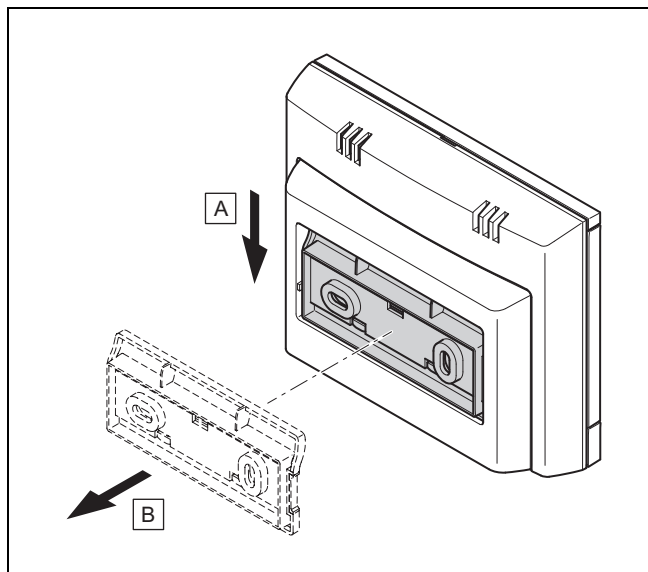
Voorwaarden: Achtergrondverlichting is aan, Display toont strepen (--), Ontvangststerkte is < 4

- Zoek een opstelplaats voor de systeemthermostaat die binnen de ontvangstreikwijdte ligt.

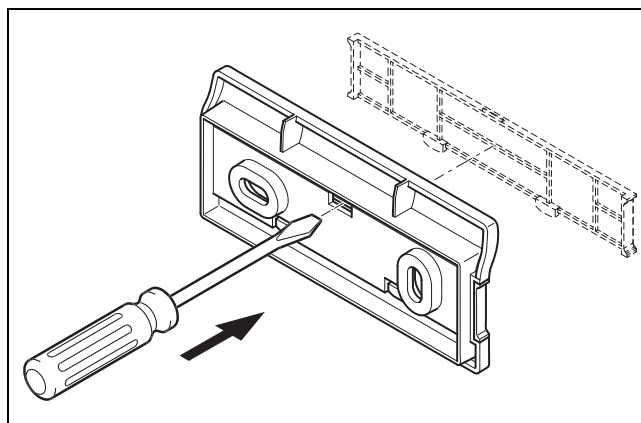
Voorwaarden: Achtergrondverlichting is aan, Ontvangststerkte is ≥ 4

- Markeer de positie aan de wand waar de ontvangststerkte volstaat.

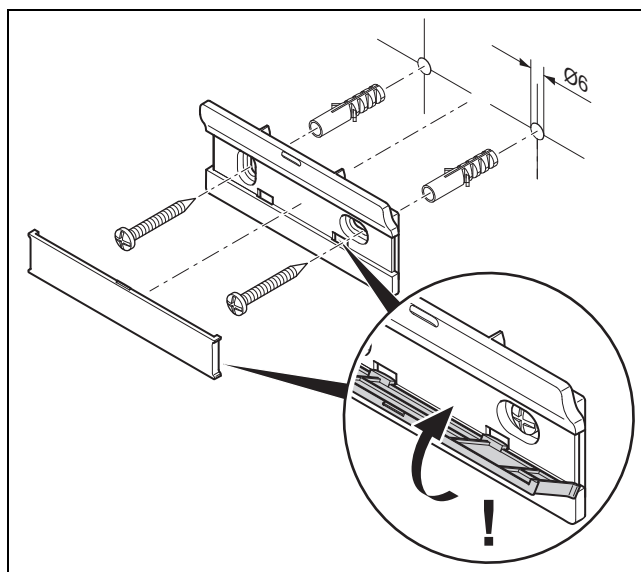
Ophangbeugel aan de wand monteren



6. Verwijder de ophangbeugel van de systeemthermostaat overeenkomstig de afbeelding.

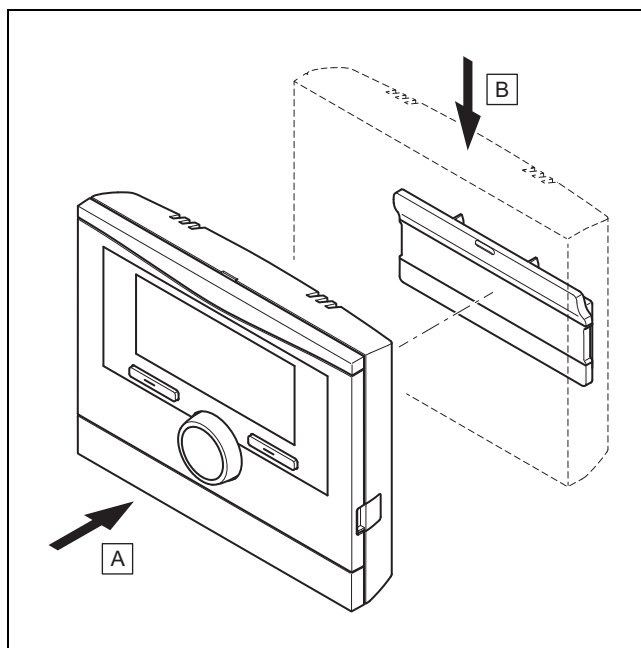


7. Verwijder de afdekking van de ophangbeugel overeenkomstig de afbeelding.



8. Bevestig de ophangbeugel inclusief afdekking overeenkomstig de afbeelding.

Systeemthermostaat ophangen



9. Steek de systeemthermostaat overeenkomstig de afbeelding op de ophangbeugel tot deze vastklikt.

5 Elektrische installatie

De elektrische installatie mag alleen door een elektromonteur worden uitgevoerd.

5.1 Poling

Als u de eBUS-leiding aansluit, dan moet u niet op de poling letten. Als u de aansluitleidingen verwisselt, dan loopt de communicatie geen gevaar.

5.2 Ontvanger op warmteopwrekker aansluiten

1. Ga bij het openen van de schakelkast van de warmteopwrekker te werk zoals beschreven in de installatiehandleiding van de warmteopwrekker.
2. Sluit de eBUS-leiding aan de eBUS-klemmen in de muursokkel van de ontvanger aan.
3. Sluit de eBUS-leiding op de eBUS-klemmen van de warmteopwrekker aan.

5.3 Ontvanger op ventilatietoestel aansluiten

1. Ga bij het aansluiten van de ontvanger op het ventilatietoestel te werk, zoals beschreven in de installatiehandleiding van het ventilatietoestel.

Voorwaarden: Ventilatietoestel zonder **VR 32** op de eBUS aangesloten, Ventilatietoestel zonder eBUS warmteopwrekker

- ▶ Sluit de eBUS-leiding aan de eBUS-klemmen in de muursokkel van de ontvanger aan.
- ▶ Sluit de eBUS-leiding op de eBUS-klemmen van het ventilatietoestel aan.

Voorwaarden: Ventilatietoestel met **VR 32** op de eBUS aangesloten, Ventilatietoestel met max. 2 eBUS warmteopwekkers

- ▶ Sluit de eBUS-leiding aan de eBUS-klemmen in de muursokkel van de ontvanger aan.
- ▶ Sluit de eBUS-leiding op de eBUS van de warmteopwrekker aan.
- ▶ Stel de adresschakelaar van de **VR 32** in het ventilatietoestel op positie 3 in.

Voorwaarden: Ventilatietoestel met **VR 32** op de eBUS aangesloten, Ventilatietoestel met meer dan 2 eBUS warmteopwekkers

- ▶ Sluit de eBUS-leiding aan de eBUS-klemmen in de muursokkel van de ontvanger aan.
- ▶ Sluit de eBUS-leiding op de gemeenschappelijke eBUS van de warmteopwrekker aan.
- ▶ Bepaal de hoogst toegekende positie aan de adresschakelaar van de **VR 32** van de aangesloten warmteopwrekker.
- ▶ Stel de adresschakelaar van de **VR 32** in het ventilatietoestel op de volgende hogere positie in.

6 Ingebruikname

6.1 Voorafgaande werkzaamheden voor de ingebruikneming

Alle voorafgaande werkzaamheden voor de ingebruikneming van de CV-installatie zijn uitgevoerd:

- De montage en elektrische installatie van systeemthermostaat, ontvanger en buitentemperatuurvoeler is afgesloten.
- De ontvangststerkte van systeemthermostaat en buitentemperatuurvoeler is ≥ 4 .
- In de installatiewizard bevinden zich bij de opvraag **Zijn de installatiewizards van alle syst.comp.beëindigd? Om te bevestigen op OK drukken.**

6.2 CV-installatie in gebruik nemen

De installatiewizard van de systeemthermostaat leidt u door een lijst van functies. Bij elke functie kiest u de instelwaarde die bij de geïnstalleerde CV-installatie past.

De onderaan vermelde functies hoeft u niet zelf in te stellen. De installatiewizard configureert deze functies passend bij de ingevoerde gegevens.

6.2.1 Zijn de installatiewizards van alle syst.comp.beëindigd? Om te bevestigen op OK drukken

U hebt de mogelijkheid om nog niet in gebruik genomen systeemcomponenten in gebruik te nemen. Zolang een systeemcomponent niet in gebruik genomen werd, herkent de systeemthermostaat dit systeemcomponent niet en kan het niet met deze systeemcomponent communiceren.

6.2.2 eBUS-componenten worden gezocht ... even geduld a.u.b....

De systeemthermostaat zoekt naar systeemcomponenten die via de eBUS communiceren. Onder **Gevonden componenten** verschijnen de systeemcomponenten die de systeemthermostaat herkent. De systeemthermostaat toont niet alle aan de eBUS aangesloten systeemcomponenten.

6.2.3 Stooklijn

In CV-installaties met een warmtepomp krijgt de stooklijn voor alle CV-circuits de waarde 0,6.

Bij alle gemengde CV-circuits met CV-toestellen krijgt de stooklijn de waarde 0,6.

Bij alle directe CV-circuits met CV-toestellen krijgt de stooklijn de waarde 1,2.

Stooklijn instellen (→ Pagina 16)

6.2.4 Warm water

In CV-installaties met warmtepompen krijgt de gewenste temperatuur warm water 55 °C.

In CV-installaties met warmteopwekkers krijgt de gewenste temperatuur warm water 60 °C.

Gewenste boiler temperatuur instellen (warm water)
(→ Pagina 18)

7 Bedienings- en weergavefuncties

6.2.5 Zonetoewijzing

De installatiewizard wijst aan de systeemthermostaat en de aangesloten afstandsbedieningen zones toe.

Voorbeelden voor de zonetoewijzing:

Geen afstandsbediening: aan de systeemthermostaat is altijd de zone 1 toegewezen.

1 afstandsbediening: aan de afstandsbediening is de zone 1, aan de systeemthermostaat is de zone 2 toegewezen.

2 afstandsbedieningen: aan de afstandsbediening 1 is de zone 1, aan de afstandsbediening 2 is de zone 2 en aan de systeemthermostaat is de zone 3 toegewezen.

Aan de systeemthermostaat is altijd de volgende hogere zone volgens de afstandsbedieningen toegewezen.

Zone toewijzen (→ Pagina 18)

6.2.6 Config. VR70, adr. 1

De installatiewizard heeft de in- en uitgangen van de **VR 70** geconfigureerd.

In- en uitgangen van de **VR 70** configureren (→ Pagina 14)

6.2.7 Config. VR71

De installatiewizard heeft de in- en uitgangen van de **VR 71** geconfigureerd.

In- en uitgangen van de **VR 71** configureren (→ Pagina 14)

6.2.8 Zone geactiveerd

De installatiewizard heeft de zones geactiveerd resp. de zones gedeactiveerd die niet vereist zijn.

Zone deactiveren (→ Pagina 18)

6.2.9 Soort circuit

De installatiewizard legt vast welke functie (inactief of verwarmen) de CV-circuits krijgen. Als u voor een CV-circuit een andere instelling nodig hebt, dan moet u voor dit CV-circuit de functie achteraf wijzigen. U moet controleren of u de automatische zonetoewijzing moet aanpassen.

Soort circuit instellen (→ Pagina 15)

6.2.10 Actoren en sensoren controleren

Als de **VR 70** of **VR 71** geïnstalleerd is, dan verschijnt aan het einde van de configuratie een lijst met actoren en sensoren die u kunt controleren.

Achter de sensoren kunnen verschillende gegevens staan.

- **OK**: de systeemthermostaat heeft een sensor herkend.
- **??**: de systeemthermostaat verwacht een sensor die niet geïnstalleerd is.
- **--**: de sensor is niet geïnstalleerd.
- **(Geen ingang)**: de systeemthermostaat kan niet controleren of de sensor correct geïnstalleerd is.
- **aan**: de ingang aan de klemmen van de externe warmtevraag is open.
- **uit**: de ingang aan de klemmen van de externe warmtevraag is kortgesloten.

6.2.11 Installatieassistent afsluiten

Nadat u de installatiewizard doorlopen hebt, verschijnt op het display **Inst.wizard beëindigd. Verder met:**

Systeemconfiguratie: de installatiewizard wisselt naar de systeemconfiguratie van het installateurniveau, waarin u de CV-installatie verder kunt optimaliseren.

Systeem Start: de installatiewizard wisselt naar de basisweergave en de CV-installatie werkt met de ingestelde waarden.

Sensor-/actortest: de installatiewizard wisselt naar de functie sensor-/actortest. Hier kunt u de sensoren en actoren testen uitbreidingsmodule voor sensor-/actortest selecteren (→ Pagina 23).

6.3 Instellingen later wijzigen

Alle instellingen die u via de installatieassistent ingevoerd hebt, kunt u later via het bedieningsniveau van de gebruiker of het installateurniveau wijzigen.

Installateurniveau (→ Pagina 31)

Bedieningsniveaus (→ gebruiksaanwijzing, bijlage A.2)

7 Bedienings- en weergavefuncties



Aanwijzing

De in dit hoofdstuk beschreven functies zijn niet beschikbaar voor alle systeemconfiguraties.

De systeemthermostaat beschikt over het niveau voor de gebruiker en het niveau voor de installateur.

De instellings- en afleesmogelijkheden voor de gebruiker, het bedieningsconcept en een bedieningsvoorbeeld zijn in de bedieningshandleiding van de systeemthermostaat beschreven.

De instellings- en afleesmogelijkheden voor de installateur vindt u via **Menu** → **Installateurniveau** → **Code invoeren**.

Als u de code niet kent, dan kunt u met behulp van de functie fabrieksinstelling (→ Pagina 11) de code wissen. Hierbij gaan alle instelwaarden verloren.

Installateurniveau (→ Pagina 31)

De padopgave aan het begin van de beschrijving van een functie geeft aan hoe u in de menustructuur naar deze functie gaat. Tussen spitse haakjes wordt het indelingsniveau weergegeven waartoe de functie behoort.

De beschrijving van de functies voor **CV-CIRCUIT1, ZONE1, Warmtepomp 1, Warmteopwrekker 1 en Zonneboiler 1** geldt plaatsvervangend voor alle voorhanden CV-circuits, zones, warmtepompen, warmteopwekkers en zonneboilers. Als een functie alleen geldt voor bepaalde CV-circuits, zones, warmtepompen, warmteopwekkers en zonneboilers, dan is dat bij de functie aangegeven.

7.1 Naar fabrieksinstelling terugzetten

Met deze functie kunt u alle instelwaarden of alleen de tijden in de tijdprogramma's terugzetten.

De beschrijving van de functie **Fabrieksinstelling** vindt u in de gebruiksaanwijzing.

De communicatie tussen systeemthermostaat en ontvanger mag niet onderbroken of gestoord zijn.

- U bereikt het installateursniveau via **Menu** → **Basisinstellingen** → **Fabrieksinstelling** naar de functie.
- U gaat direct naar de functie **Fabrieksinstelling resetten?** door de systeemthermostaat met de draaiknop of een keuzetoets te activeren en dan min. 10 seconden lang beide keuzetoetsen tegelijk ingedrukt te houden.

7.2 Service-informatie

7.2.1 Contactgegevens invullen

Menu → **Installateursniveau** → **Service-informatie** → **Contactgegevens invullen**

- U kunt uw contactgegevens (**Firma** en **Telefoonnummer**) in de systeemthermostaat invoeren.
- Zodra de datum voor het volgende onderhoud bereikt is, kan de gebruiker de gegevens op het display laten weergeven.

7.2.2 Onderhoudsdatum invoeren

Menu → **Installateursniveau** → **Service-informatie** → **Onderhoudsdatum**

- U kunt een datum (dag, maand, jaar) voor het volgende regelmatige onderhoud in de systeemthermostaat opslaan.

Is de datum voor een onderhoudstermijn bereikt, dan verschijnt in het startscherm een onderhoudsmelding.

7.3 Systeem

7.3.1 Foutstatus aflezen

Menu → **Installateursniveau** → **Systeemconfiguratie** → **[Systeem ----]** → **Foutstatus**

- Met de functie kunt u de status van de CV-installatie aflezen. Als er geen storing is, dan verschijnt de melding **geen fout**. Als er een storing is, dan verschijnt als status **Foutenlijst**. Als u de rechter keuzetoets indrukt, worden de foutmeldingen (→ Pagina 24) weergegeven.

7.3.2 Waterdruk van de CV-installatie aflezen

Menu → **Installateursniveau** → **Systeemconfiguratie** → **[Systeem ----]** → **Waterdruk**

- Met deze functie kunt u de waterdruk van de CV-installatie aflezen.

7.3.3 Systeemstatus aflezen

Menu → **Installateursniveau** → **Systeemconfiguratie** → **[Systeem ----]** → **Systeemstatus**

- Met deze functie kunt u aflezen, in welke modus de CV-installatie zich bevindt.

standby: de CV-installatie meldt geen warmtevraag.

Verw.m.: de CV-installatie bevindt zich in het CV-bedrijf voor de CV-circuits.

Koelen: de CV-installatie bevindt zich in het koelbedrijf.

Warmw.: de CV-installatie bevindt zich in de verwarmingsmodus voor warm water in de boiler.

7.3.4 Vorstbescherming instellen

Menu → **Installateursniveau** → **Systeemconfiguratie** → **[Systeem ----]** → **Vertraging vorstbev.**

- Met deze functie kunt u de activering van de vorstbescherming vertragen door een vertragingstijd in te stellen.

7.3.5 Temperatuurgrens voor continu verwarmen instellen

Menu → **Installateursniveau** → **Systeemconfiguratie** → **[Systeem ----]** → **BT continu verw.**

- Als de buitentemperatuur lager is dan of gelijk is aan de vastgelegde temperatuurwaarde, dan regelt de systeemthermostaat het CV-circuit met de ingestelde dagtemperatuur en stooklijn ook buiten de tijdsvensters.

AT ≤ ingestelde temperatuurwaarde: geen nachtverlaging of totale uitschakeling

7.3.6 Softwareversie aflezen

Menu → **Installateursniveau** → **Systeemconfiguratie** → **[Systeem ----]** → **Thermostaatmodules**

- Met deze functie kunt u de softwareversies van het display, de warmteopwekker en van de uitbreidingsmodules aflezen.

7.3.7 Adaptieve stooklijn activeren

Menu → **Installateursniveau** → **Systeemconfiguratie** → **[Systeem ----]** → **Adaptieve stooklijn**

- Met deze functie kunt u een automatische stooklijn activeren.

Als u deze functie met **Ja** geactiveerd hebt, dan stelt de systeemthermostaat automatisch de stooklijn bij. De automatische aanpassing van de stooklijn gebeurt in kleine stappen. Stel de stooklijn met de functie **Stooklijn** voor het gebouw passend in zodat de functie **Adaptieve stooklijn** de fijne aanpassing moet uitvoeren.

Voorwaarde is:

- De systeemthermostaat is in de woonruimte gemonteerd.
- Een evt. beschikbare afstandsbediening is in de woonruimte gemonteerd
- De systeemthermostaat of evt. de afstandsbediening is in de functie **Zonetoewijzing** aan de correcte zone toegewezen.
- Bij de functie **Binnencompensatie** is de waarde **Thermost.** of **Compens.** gekozen.

7.3.8 Bedrijfstand configureren

Menu → **Installateursniveau** → **Systeemconfiguratie** → **[Systeem ----]** → **Moduswerking conf.**

- Met deze functie kunt u vastleggen op welke zones de instelling van de modus en gewenste temperatuur uit het gebruikersniveau moet werken.

Voorbeeld: er zijn twee zones aangesloten en u stelt **ZONE1** in. Voor beide zones activeert u met de linker keuzetoets **Menu** → **Basisinstellingen** → **Modus** de modus **Verwarmen**

7 Bedienings- en weergavefuncties

→ **Auto**. Als de gebruiker nu met de rechter keuzetoets **Modus** de modus in **Dag** wijzigt, dan wordt alleen voor **ZONE1** de modus gewijzigd. Voor **ZONE2** blijft verder de modus **Auto** bestaan.

7.3.9 Automatische koeling activeren

Menu → **Installeurniveau** → **Systeemconfiguratie** → **[Systeem ----]** → **Autom. koeling**

- Met deze functie activeert of deactiveert u de automatische koeling.

Als een warmtepomp aangesloten is en de functie **Autom. koeling** geactiveerd is, dan schakelt de systeemthermostaat automatisch tussen verwarmings- en koelbedrijf om.

7.3.10 Temperatuur Koelen starten instellen

Menu → **Installeurniveau** → **Systeemconfiguratie** → **[Systeem ----]** → **BT koelen starten**

- Met deze functie kunt u de temperatuurgrens instellen, vanaf wanneer de koeling start. Als de buitentemperatuur hoger is dan de ingestelde temperatuurgrens, dan start de systeemthermostaat het koelbedrijf.

Koelen mogelijk activeren (→ Pagina 17)

7.3.11 Bronregeneratie activeren

Menu → **Installeurniveau** → **Systeemconfiguratie** → **[Systeem ----]** → **Bronregeneratie**

- Als de functie **Autom. koeling** geactiveerd is, dan kunt u de functie **Bronregeneratie** gebruiken.

Bij geactiveerde functie **Dagen buitenshuis plannen** schakelt de systeemthermostaat het verwarmen en koelen uit. Als u bijkomend de functie **Bronregeneratie** activeert, dan schakelt de systeemthermostaat het koelen opnieuw in zorgt deze ervoor dat de warmte uit de woonruimte via de warmtepomp aan de grond teruggegeven wordt.

7.3.12 Actuele kamerluchtvochtigheid aflezen

Menu → **Installeurniveau** → **Systeemconfiguratie** → **[Systeem ----]** → **Act. kamerl.vocht.**

- Met deze functie kunt u de actuele kamerluchtvochtigheid aflezen. De kamerluchtvochtigheidsvoeler is in de systeemthermostaat ingebouwd.

De functie is alleen geactiveerd als de systeemthermostaat in de woonruimte geïnstalleerd is.

7.3.13 Actueel dauwpunt aflezen

Menu → **Installeurniveau** → **Systeemconfiguratie** → **[Systeem ----]** → **Actueel dauwpunt**

- Met deze functie kunt u het actuele dauwpunt aflezen.

Het actuele dauwpunt wordt berekend uit de actuele kamertemperatuur en de actuele kamerluchtvochtigheid. De waarden voor de berekening van het actuele dauwpunt krijgt de systeemthermostaat van de kamertemperatuurvoeler en de kamerluchtvochtigheidsvoeler.

Daarvoor moet de systeemthermostaat in het woongedeelte gemonteerd en aan een zone toegewezen zijn. De thermostaatfunctie moet geactiveerd zijn.

7.3.14 Hybridemanager vastleggen

Menu → **Installeurniveau** → **Systeemconfiguratie** → **[Systeem ----]** → **Hybride manager**

- Met deze functie kunt u vastleggen met welke hybridemanager de verwarmingsinstallatie geregeld moet worden.

De hybride warmtepomp werkt altijd met de functie **triVAI**, daarom verschijnt de functie **Hybride manager** niet op het display.

triVAI: de prijsgerichte hybridemanager zoekt de warmteopwekker op basis van de ingestelde tarieven in verhouding tot de warmtevraag.

Bival.p.: de bivalentiepunthybridemanager zoekt de warmteopwekker op basis van de buitentemperatuur.

7.3.15 Bivalentiepunt verwarming instellen

Menu → **Installeurniveau** → **Systeemconfiguratie** → **[Systeem ----]** → **Bivalentiep. verw.**

- Als bij de functie **Hybride manager** het bivalentiepunt gekozen is, dan kunt u de functie **Bivalentiep. verw.** gebruiken.

Bij lage buitentemperaturen ondersteunt een extra CV-ketel de warmtepomp bij het voldoen aan de warmtevraag. Met deze functie stelt u in boven welke buitentemperatuur de extra CV-ketel uitgeschakeld blijft.

7.3.16 Bivalentiepunt warm water instellen

Menu → **Installeurniveau** → **Systeemconfiguratie** → **[Systeem ----]** → **Bivalentiep. WW**

- Bij lage buitentemperaturen ondersteunt een extra CV-ketel de warmtepomp bij het voldoen aan de warmtevraag voor de warmwaterbereiding. Met deze functie stelt u in onder welke buitentemperatuur de extra CV-ketel vrijgegeven is.

Onafhankelijk van de aangebrachte instelling wordt de extra CV-ketel voor de legionellabescherming geactiveerd.

7.3.17 Alternatiefpunt instellen

Menu → **Installeurniveau** → **Systeemconfiguratie** → **[Systeem ----]** → **Alternatiefpunt**

- Als bij de functie **Hybride manager** het bivalentiepunt gekozen is, dan kunt u de functie **Alternatiefpunt** gebruiken.

De functie vormt het alternatieve punt. Altijd als de buitentemperatuur onder de ingestelde temperatuurwaarde ligt, dan schakelt de systeemthermostaat de warmtepomp uit en de extra CV-ketel voldoet in het CV-bedrijf aan de warmtevraag.

7.3.18 Temperatuur bij uitval van de warmtepomp instellen

Menu → **Installeurniveau** → **Systeemconfiguratie** → **[Systeem ----]** → **Temp. noodbedrijf**

- Als een warmtepomp aangesloten is, dan kunt u de functie **Temp. noodbedrijf** gebruiken.

Bij een uitval van de warmtepomp voldoet de extra CV-ketel aan de warmtevraag. Om hogere verwarmingskosten door de extra CV-ketel te vermijden, stelt u de aanvoertemperatuur laag in.

De gebruiker merkt een warmteverlies en herkent dat er een probleem aan de warmtepomp is. Bijkomend verschijnt op het display de melding **Beperkt bedrijf / comfortbeveiliging**. Als de gebruiker de extra CV-ketel voor het voldoen aan de warmtevraag vrijgeeft, dan stelt de systeemthermostaat de ingestelde temperatuur voor het noodbedrijf buiten werking.

De functie kunt u niet gebruiken met de hybride warmtepomp en verschijnt daarom niet in de keuzelijst.

7.3.19 CV-keteltype vastleggen

Menu → **Installeurniveau** → **Systeemconfiguratie** → **[Systeem ----]** → **Type aanv. CV-ket.**

- Als bij de functie **Hybride manager** de optie **triVAL** gekozen is, dan kunt u de functie **Type aanv. CV-ket.** gebruiken.

Met deze functie kiest u het type warmteopwekker die behalve de warmtepomp nog in de CV-installatie is geïnstalleerd.

Opdat de warmtepomp en de extra warmteopwekker effectief en afgestemd kunnen werken, moet u de desbetreffende warmteopwekker selecteren. Bij een foute instelling van de warmteopwekker kunnen verhoogde kosten voor de gebruiker ontstaan.

7.3.20 Toestellen op aanvraag van de energieleverancier deactiveren

Menu → **Installeurniveau** → **Systeemconfiguratie** → **[Systeem ----]** → **Energievoorziening**

- Met deze functie kan de energieleverancier een deactiveringssignaal versturen.

Het deactiveringssignaal heeft betrekking op de warmtepomp, de extra CV-ketel en de verwarmings- en koelfuncties van de CV-installatie. U kunt vastleggen, welke apparaten en functies de systeemthermostaat deactiveert. De vastgelegde toestellen en functies zijn gedeactiveerd tot de energieleverancier het deactiveringssignaal terugneemt.

De warmteopwekker negeert het deactiveringssignaal, zodra de warmteopwekker zich in de vorstbeveiliging bevindt.

7.3.21 Soort ondersteuning extra CV-ketel kiezen

Menu → **Installeurniveau** → **Systeemconfiguratie** → **[Systeem ----]** → **Aanv. CV-ketel voor**

- Met deze functie kunt u vastleggen, of de extra CV-ketel de warmtepomp bij warm water, verwarmen of helemaal niet moet ondersteunen.
- **WW**: de extra CV-ketel ondersteunt de warmtepomp bij de warmwaterbereiding en bij het verwarmen. Voor de vorstbeveiliging of het ontdooien van de warmtepomp wordt de extra CV-ketel geactiveerd.
- **Verwarmen**: de extra CV-ketel ondersteunt de warmtepomp bij de warmwaterbereiding en bij het verwarmen. Voor de legionellabescherming wordt de extra CV-ketel geactiveerd.
- **WW+verw.**: de extra CV-ketel ondersteunt de warmtepomp bij de warmwaterbereiding en bij het verwarmen.
- **inactief**: de extra CV-ketel ondersteunt de warmtepomp niet. Voor de legionellabescherming, vorstbeveiliging of het ontdooien wordt de extra CV-ketel geactiveerd.

Bij inactieve extra CV-ketel kan de CV-installatie niet voor het comfort zorgen.

De functie kunt u niet gebruiken met de hybride warmtepomp en verschijnt daarom niet in de keuzelijst.

7.3.22 Systeem aanvoertemperatuur aflezen

Menu → **Installeurniveau** → **Systeemconfiguratie** → **[Systeem ----]** → **Syst. aanvoertemp.**

- Met deze functie kunt u de actuele temperatuur, zoals van de open verdeler, aflezen.

7.3.23 Offset voor buffertank instellen

Menu → **Installeurniveau** → **Systeemconfiguratie** → **[Systeem ----]** → **PV buffergeh. offset**

- Als een warmtepomp aangesloten is, dan kunt u met deze functie een offsetwaarde (K) voor de buffertank van de CV-circuits instellen.

Het buffervat wordt met de aanvoertemperatuur+ingestelde offsetwaarde geladen, als bij de functie **Multifunct. uitg.** de optie **PV** geactiveerd is.

7.3.24 Aansturingsvolgorde van de cascade activeren

Menu → **Installeurniveau** → **Systeemconfiguratie** → **[Systeem ----]** → **Aansturomkeer**

- Als de CV-installatie een cascade bevat, dan kunt u de functie **Aansturomkeer** gebruiken.
- **uit**: de systeemthermostaat stuurt de warmteopwekkers altijd in de volgorde 1, 2, 3, ... aan.
- **aan**: de functie dient om de warmteopwekkers gelijkmatig te gebruiken. De systeemthermostaat sorteert de warmteopwekkers een keer per dag volgens de aansturings-tijd. De bijstookverwarming is van de sortering uitgesloten.

7.3.25 Aansturingsvolgorde van de cascade aflezen

Menu → **Installeurniveau** → **Systeemconfiguratie** → **[Systeem ----]** → **Aanstuurvolgorde**

- Met deze functie kunt u aflezen in welke volgorde de systeemthermostaat de warmteopwekkers aanstuurt. De bijstookverwarming is niet betroffen van de volgorde van de aansturing en wordt daarom niet weergegeven.

7.4 Configuratie systeemschema

Een systeemschema met bijbehorend bedradingsschema vormt de basis voor elke CV-installatie. In een afzonderlijk boek met systeemschema's vindt u de systeemschema's en de bijbehorende aansluitschema's met toelichtingen.

7.4.1 Systeemschema vastleggen

Menu → **Installeurniveau** → **Systeemconfiguratie** [**Configuratie systeemschema ----**] → **Systeemschema**

- Met deze functie legt u het systeemschema in de systeemthermostaat vast.

In het boek met schema's bevinden zich systeemschema's die bij de ingebouwde CV-installatie passen. De systeemschema's zijn in groepen ingedeeld. Als u een passend sys-

7 Bedienings- en weergavefuncties

teemschema hebt gevonden, dan moet u het nummer van de groep in de functie **Systeemschema** invoeren.

7.4.2 In- en uitgangen van de VR 71 configureren

Menu → **Installeurniveau** → **Systeemconfiguratie** [**Configuratie systeemschema** ----] → **Config. VR71**

- Met deze functie configureert u, welke in- en uitgangen u kunt gebruiken en welke functies de in- en uitgangen hebben.

Elke configuratie heeft een eenduidige instelwaarde die u in de functie **Config. VR71** moet invoeren. De instelwaarde en de klemmenbezetting bij het geselecteerde systeemschema is te vinden in het boek met systeemschema's.

Aansluiting van de sensoren op **VR 71** (→ Pagina 37)

Aansluiting van de actoren op **VR 71** (→ Pagina 37)

7.4.3 In- en uitgangen van de VR 70 configureren

Menu → **Installeurniveau** → **Systeemconfiguratie** [**Configuratie systeemschema** ----] → **Config. VR70, adr. 1**

- Met deze functie configureert u, welke in- en uitgangen u kunt gebruiken en welke functies de in- en uitgangen hebben.

Elke configuratie heeft een eenduidige instelwaarde die u in de functie **Config. VR70, adr. 1** moet invoeren. De instelwaarde en de klemmenbezetting bij het geselecteerde systeemschema is te vinden in het boek met systeemschema's.

Aansluiting van de actoren en sensoren op **VR 70** (→ Pagina 36)

7.4.4 Multifunctionele uitgang van de VR 70 configureren

Menu → **Installeurniveau** → **Systeemconfiguratie** [**Configuratie systeemschema** ----] → **MA VR70, adr. 1**

- Met deze functie kunt u instellen, met welke functionaliteit de multifunctionele uitgang bezet moet worden.

Aansluiting van de actoren en sensoren op **VR 70** (→ Pagina 36)

Als u bij de **VR 70** de configuratie 3 (**Config. VR70, adr. 1**) ingesteld hebt, dan mag u niet **Laadpomp** of **Leg.pomp** instellen.

De functie **MA VR70, adr. 1** verschijnt niet op het display, als door de systeemconfiguratie de functionaliteit van de multifunctionele uitgang is vastgelegd.

7.4.5 Multifunctionele uitgang van de VR 71 configureren

Menu → **Installeurniveau** → **Systeemconfiguratie** [**Configuratie systeemschema** ----] → **MA VR71**

- Met deze functie kunt u instellen, met welke functionaliteit de multifunctionele uitgang bezet moet worden.

Aansluiting van de sensoren op **VR 71** (→ Pagina 37)

Aansluiting van de actoren op **VR 71** (→ Pagina 37)

Als u bij de **VR 71** de configuratie 3 (**Config. VR71**) ingesteld hebt, dan mag u **TV-reg.** niet instellen. Bij de configuratie 6 mag u niet **Laadpomp**, **Leg.pomp** of **TV-reg.** instellen.

De functie **MA VR71** verschijnt niet op het display, als door de systeemconfiguratie de functionaliteit van de multifunctionele uitgang is vastgelegd.

7.5 Extra module

7.5.1 Multifunctionele uitgang configureren

Menu → **Installeurniveau** → **Systeemconfiguratie** [**Extra module** ----] → **Multifunct. uitg.2**

- U kunt de multifunctionele uitgang 2 gebruiken om de circulatiepomp, de ontvochtiger of de legionellabescherminingspomp aan te sturen.

Afhankelijk van het vastgelegde systeemschema is de multifunctionele uitgang 2 met een enkele functie opgegeven of u kunt een functie uit een selectie van twee of drie functies instellen.

7.5.2 Uitgangsvermogen van de extra CV-ketel instellen

Menu → **Installeurniveau** → **Systeemconfiguratie** [**Extra module** ----] → **Uitg. extra verw.**

- Als u een **aroTHERM** aangesloten hebt, dan kunt u deze functie **Uitg. extra verw.** gebruiken. Met deze functie stelt u de stand (max. uitgangsvermogen) in, waarmee de extra CV-ketel bij een warmteaanvraag mag werken.

U kunt de extra CV-ketel in drie verschillende standen (uitgangsvermogens) gebruiken.

7.5.3 Multifunctionele ingang configureren

Menu → **Installeurniveau** → **Systeemconfiguratie** [**Extra module** ----] → **Multifunct. uitg.**

- Als een warmtepomp aangesloten is, dan kunt u de functie **Multifunct. uitg.** gebruiken. Daarvoor vraagt de systeemthermostaat de ingang van de warmtepomp op.
- Ingang **aroTHERM**: ME van de aanvullende module VWZ-AI
- Ingang **flexoTHERM**: X41, klem FB

Als op de ingang van de warmtepomp een signaal aanwezig is, dan zijn de volgende functies mogelijk.

n.aangesl.: de systeemthermostaat activeert geen functies. De systeemthermostaat negeert het aanwezige signaal.

1xcircul.: de gebruiker heeft op de toets voor de circulatie gedrukt. De systeemthermostaat stuurt de circulatiepomp voor een korte periode aan.

PV: de aangesloten fotovoltaïsche installatie genereert overtollige stroom, die voor de CV-installatie gebruikt moet worden. De systeemthermostaat activeert eenmalig de functie **1 x boilerlading**. Blijft het signaal aan de ingang bestaan, dan activeert de systeemthermostaat het laden van het buffervat in het CV-circuit. Daarbij wordt het buffervat met de aanvoertemperatuur en de Offset voor buffervat (→ Pagina 13) zolang geladen, tot het signaal op de ingang van de warmtepomp weer daalt.

7.6 Warmteopwekker 1, warmtepomp 1, extra module

7.6.1 Status aflezen

Menu → **Installeurniveau** → **Systeemconfiguratie [Boiler 1 ----]** → **Status**

Menu → **Installeurniveau** → **Systeemconfiguratie [Warmtepomp 1 ----]** → **Status**

Menu → **Installeurniveau** → **Systeemconfiguratie [Aanvullende module ----]** → **Status**

- Met deze functie kunt u aflezen welke warmtevraag de systeemthermostaat aan de warmteopwekker, de warmtepomp of de extra module van de warmtepomp meldt.

standby: de systeemthermostaat meldt geen warmtevraag.

Verw.m.: de systeemthermostaat meldt een warmtevraag voor het CV-bedrijf.

Koelen: de systeemthermostaat meldt een warmtevraag voor het koelbedrijf.

Warmw.: de systeemthermostaat meldt een warmtevraag voor de warmwaterbereiding.

7.6.2 Aanvoertemperatuur aflezen

Menu → **Installeurniveau** → **Systeemconfiguratie [Boiler 1 ----]** → **act. aanvoertemp.**

Menu → **Installeurniveau** → **Systeemconfiguratie [Boiler 1 ----]** → **act. aanvoertemp.**

Menu → **Installeurniveau** → **Systeemconfiguratie [Aanvullende module ----]** → **act. aanvoertemp.**

- Met deze functie kunt u de werkelijke aanvoertemperatuur van de warmteopwekker, de warmtepomp of van de extra module van de warmtepomp aflezen.

7.7 CV 1

U kunt het CV-circuit gebruiken voor verschillende functionaliteiten (CV-circuit, poolcircuit, vaste waarde-circuit etc.). Het display geeft alleen de functies weer, die u nodig hebt voor het gebruik van het CV-circuit. In het overzicht kunt u de functies vinden, die u bij uw configuratie kunt instellen of aflezen.

Functies voor het CV-circuit (→ Pagina 35)

7.7.1 Soort circuit instellen

Menu → **Installeurniveau** → **Systeemconfiguratie** → **[CV-CIRC1 ----]** → **Soort circuit**

- Met deze functie kunt u vastleggen, welke functionaliteit het CV-circuit moet krijgen.

Het eerste CV-circuit in de CV-installatie heeft de fabrieksinstelling **Verwarmen**. Alle verdere CV-circuits hebben de fabrieksinstelling **inactief**, die u evt. moet activeren.

inactief: het CV-circuit wordt niet gebruikt.

Verwarmen: het CV-circuit wordt gebruikt om te verwarmen en is weersafhankelijk geregeld. Afhankelijk van het systeemschema kan het CV-circuit een mengklepcircuit of een direct circuit zijn.

Zwembad: het CV-circuit wordt als poolcircuit gebruikt. U kunt de externe poolthermostaat aan de ingang DEM1 tot DEMx van de **VR 70** of **VR 71** aansluiten. Als de klemmen op de ingang kortgesloten zijn, is er geen warmtevraag.

Als de klemmen op de ingang open zijn, is er geen warmtevraag.

Vaste wa.: het CV-circuit wordt geregeld op twee vaste gewenste aanvoertemperaturen. Het CV-circuit kan omgeschakeld worden tussen twee gewenste aanvoertemperaturen.

Ter.verh.: het CV-circuit wordt voor de retourverhoging gebruikt. De retourverhoging is bedoeld voor de bescherming tegen corrosie in de CV-ketel bij langere onderschrijding van het dauwpunt.

WW: het CV-circuit wordt als warmwatercircuit voor een extra boiler gebruikt.

Afhankelijk van de gekozen **Soort circuit** verschijnen alleen de benodigde functies op het display.

7.7.2 Status CV-circuit aflezen

Menu → **Installeurniveau** → **Systeemconfiguratie** → **[CV-CIRC1 ----]** → **Status**

- Met deze functie kunt u aflezen, in welke modus het CV-circuit zich bevindt.

uit: het CV-circuit meldt geen warmtevraag.

Verwarmen: het CV-circuit bevindt zich in CV-functie.

Koelen: het CV-circuit bevindt zich in het koelbedrijf.

Warm water: het CV-circuit bevindt zich in de CV-functie voor warm water in de boiler.

7.7.3 Gewenste aanvoertemperatuur van het CV-circuit aflezen

Menu → **Installeurniveau** → **Systeemconfiguratie** → **[CV-CIRC1 ----]** → **Gew. aanvoertemp.**

- Met deze functie kunt u de gewenste aanvoertemperatuur van het CV-circuit aflezen.

7.7.4 Gewenste aanvoertemperatuur van het poolcircuit aflezen

Menu → **Installeurniveau** → **Systeemconfiguratie** → **[CV-CIRC1 ----]** → **Gew.aanvoert.zwemb.**

- Met deze functie kunt u de gewenste aanvoertemperatuur van het poolcircuit aflezen.

7.7.5 Gewenste aanvoertemperatuur dag van het poolcircuit resp. vaste waarde-circuit instellen

Menu → **Installeurniveau** → **Systeemconfiguratie** → **[CV-CIRC1 ----]** → **Gew. aanvoert. dag**

- Met deze functie kunt u de gewenste aanvoertemperatuur van het poolcircuit resp. van het vaste waarde-circuit binnen het tijdvenster (dag) instellen.

7.7.6 Gewenste aanvoertemperatuur nacht van het poolcircuit resp. vaste waarde-circuit instellen

Menu → **Installeurniveau** → **Systeemconfiguratie** → **[CV-CIRC1 ----]** → **Gew. aanvoert. nacht**

- Met deze functie kunt u de gewenste aanvoertemperatuur van het poolcircuit resp. vaste waarde-circuit uiten het tijdvenster (nacht) instellen.

7 Bedienings- en weergavefuncties

7.7.7 Gewenste retourtemperatuur voor soort circuit retourverhoging instellen

Menu → Installateurniveau → **Systeemconfiguratie** → [CV-CIRC1 ----] → **Gew. teruglooptemp.**

- Met deze functie kunt u de gewenste retourtemperatuur voor het soort circuit retourverhoging instellen.

7.7.8 Minimale gewenste aanvoerwaarde koelen instellen

Menu → Installateurniveau → **Systeemconfiguratie** → [CV-CIRC1 ----] → **Min voorl gew wa koel**

- Als een warmtepomp aangesloten is en de functie **Koelen mogelijk** voor het CV-circuit geactiveerd is, dan kunt u de gewenste aanvoerwaarde voor de functie **Koelen mogelijk** instellen.

De systeemthermostaat regelt het CV-circuit op de minimaal gewenste aanvoerwaarde koelen, ook al heeft de gebruiker de gewenste temperatuur voor het koelen lager ingesteld.

7.7.9 Werkelijke temperatuur aflezen

Menu → Installateurniveau → **Systeemconfiguratie** → [CV-CIRC1 ----] → **Werk. temp.**

- Met deze functie kunt u de werkelijke temperatuur van het CV-circuit aflezen.

7.7.10 Temperatuurverhoging instellen

Menu → Installateurniveau → **Systeemconfiguratie** → [CV-CIRC1 ----] → **Temp. verhoging**

- Met deze functie kunt u de temperatuurverhoging instellen. De temperatuurverhoging verhoogt de actuele gewenste temperatuur van het CV-circuit met de ingestelde waarde.

De functie maakt bij mengcircuits met vaste bijmenging mogelijk, dat in de verwarmmodus de gewenste temperatuur bereikt kan worden, hoewel de vaste bijmenging de temperatuur van het mengcircuit sterk verlaagt.

De functie maakt bovendien een optimaal regelbereik voor het gebruik van de mengklep mogelijk. Een stabiel gebruik is alleen mogelijk als de mengklep slechts zelden tot tegen de aanslag moet lopen. Daardoor wordt een hogere regelkwaliteit gegarandeerd.

7.7.11 Temperatuurgrens voor deactivering van het CV-circuit instellen

Menu → Installateurniveau → **Systeemconfiguratie** → [CV-CIRC1 ----] → **BT-uitschakelgrens**

- Met deze functie kunt u de temperatuurgrens instellen. Als de buitentemperatuur hoger is dan de ingestelde uitschakelgrens, dan deactiveert de systeemthermostaat de CV-functie.

7.7.12 Minimale aanvoertemperatuur voor CV-circuit instellen

Menu → Installateurniveau → **Systeemconfiguratie** → [CV-CIRC1 ----] → **Min. temperatuur**

- Met deze functie kunt u een minimumwaarde voor de aanvoertemperatuur in de verwarmingsmodus voor elk CV-circuit aangeven die bij de regeling niet onderschreden mag worden. De systeemthermostaat vergelijkt

de berekende aanvoertemperatuur met de ingestelde waarde voor de minimumtemperatuur en regelt bij een verschil bij tot een grotere waarde.

7.7.13 Maximale aanvoertemperatuur voor CV-circuit instellen

Menu → Installateurniveau → **Systeemconfiguratie** → [CV-CIRC1 ----] → **Max. temperatuur**

- Met deze functie kunt u een maximumwaarde voor de aanvoertemperatuur in de verwarmingsmodus voor elk CV-circuit aangeven, die bij de regeling niet overschreden mag worden. De systeemthermostaat vergelijkt de berekende aanvoertemperatuur met de ingestelde waarde voor de maximumtemperatuur en regelt bij een verschil bij tot een kleinere waarde.

7.7.14 Regelingsgedrag buiten de tijdsvensters opgeven

Menu → Installateurniveau → **Systeemconfiguratie** → [CV-CIRC1 ----] → **Systeem auto off**

- Met de functie kunt u het gedrag van de systeemthermostaat in de autostand buiten een actief tijdvenster voor elk CV-circuit afzonderlijk opgeven. Fabrieksinstelling: **Eco**

U hebt de keuze uit twee regelingsmodi die u door het gebruik van de kamerthermostaat nog verder kunt aanpassen:

Als u bij de functie **Binnencompensatie** de waarde **Thermost.** ingesteld hebt, dan is de functie **Systeem auto off** zonder werking. De systeemthermostaat regelt altijd op de gewenste kamertemperatuur 5 °C.

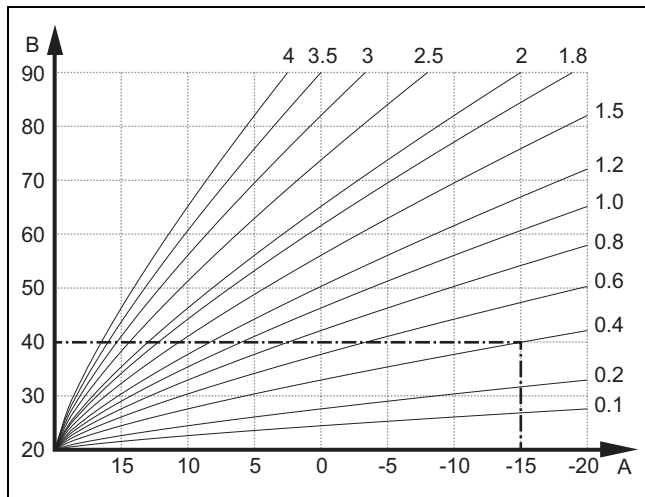
- **Eco**: de modus **Systeem auto off, Auto** (buiten de tijdsvensters) en **uit** is uitgeschakeld. Bij een aangesloten mengklepcircuit is de CV-pomp uitgeschakeld en de CV-circuitmenger is gesloten. De buitentemperatuur wordt bewaakt. Daalt de buitentemperatuur onder 4 °C, dan schakelt de systeemthermostaat na het verstrijken van de vorstbeschermingsfunctie de verwarmingsfunctie in. De CV-pomp is vrijgegeven. Is een mengklepcircuit aangesloten, dan zijn de CV-pomp en de CV-circuitmenger vrijgegeven. De systeemthermostaat regelt de gewenste kamertemperatuur op de ingestelde temperatuur **Nacht**. Ondanks ingeschakelde verwarmingsfunctie is de warmteopwekker alleen indien nodig actief. De verwarmingsfunctie blijft ingeschakeld tot de buitentemperatuur boven 4 °C stijgt, daarna schakelt de systeemthermostaat de verwarmingsfunctie opnieuw uit, maar de bewaking van de buitentemperatuur blijft actief.
- **Nacht**: de verwarmingsfunctie is ingeschakeld en de gewenste kamertemperatuur wordt op de ingestelde temperatuur **Nacht** geregeld.

7.7.15 Stooklijn instellen

Menu → Installateurniveau → **Systeemconfiguratie** → [CV-CIRC1 ----] → **Stooklijn**

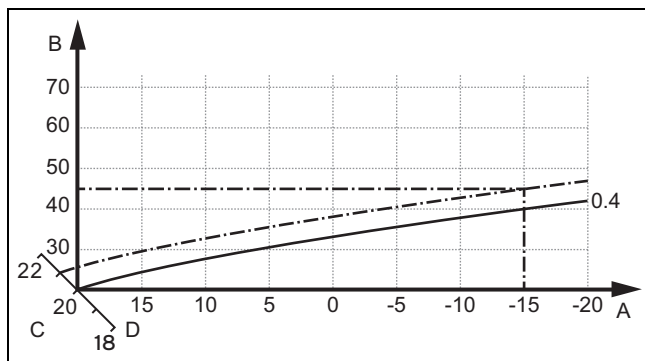
- Als de instelling van de stooklijn niet voldoende is om het woonklimaat volgens de wensen van de gebruiker te regelen, kunt u de bij de installatie uitgevoerde instelling van de stooklijn aanpassen.

Als u de functie **Adaptieve stooklijn** activeert, moet u de waarde van de stooklijn altijd aan de configuratie van het verwarmingsoppervlak aanpassen.



A Buitentemperatuur °C B Gewenste aanvoertemperatuur °C

De afbeelding toont de mogelijke stooklijnen van 0,1 tot 4,0 voor een gewenste kamertemperatuur van 20 °C. Als bijv. de stooklijn 0,4 gekozen is, dan wordt bij een buitentemperatuur van -15 °C op een aanvoertemperatuur van 40 °C geregeld.



A Buitentemperatuur °C C Gewenste kamertemperatuur °C
B Gewenste aanvoertemperatuur °C D As a

Als de stooklijn 0,4 gekozen is en voor de gewenste kamertemperatuur 21 °C opgegeven is, dan verschuift de stooklijn zoals op de afbeelding weergegeven. Bij de 45° hellende as a wordt de stooklijn parallel verschoven overeenkomstig de waarde van de gewenste kamertemperatuur. Bij een buitentemperatuur van -15 °C zorgt de regeling voor een aanvoertemperatuur van 45 °C.

7.7.16 Binnencompensatie activeren

Menu → Installateurniveau → **Systeemconfiguratie** → [CV-CIRC1 ----] → **Binnencompensatie**

- Met de functie kunt u vastleggen of de ingebouwde temperatuurvoeler in de systeemthermostaat of in de afstandsbediening aanvullend gebruikt moet worden.

Voorwaarde is:

- De systeemthermostaat is in de woonruimte gemonteerd.
- Een evt. beschikbare afstandsbediening is in de woonruimte gemonteerd.
- De systeemthermostaat of de afstandsbediening is in de functie **Zonetoewijzing** aan de zone toegewezen, waarin de thermostaat resp. de afstandsbediening is geïnstalleerd. Als u geen zonetoewijzing uitvoert, dan is de functie **Binnencompensatie** buiten werking.

Geen: de temperatuurvoeler wordt voor de regeling niet gebruikt.

Compens.: de ingebouwde temperatuurvoeler meet de actuele kamertemperatuur in de referentiekamer. Deze waarde wordt met de gewenste kamertemperatuur vergeleken en leidt bij een verschil tot een aanpassing van de aanvoertemperatuur door de zogenaamde "Effectieve gewenste kamertemperatuur". Effectieve gewenste kamertemp. = ingestelde gewenste kamertemp. + (ingestelde gewenste kamertemp. - gemeten kamertemperatuur). In de plaats van de ingestelde gewenste kamertemperatuur wordt dan de effectieve gewenste kamertemperatuur voor de regeling gebruikt.

Thermost.: functie zoals bij de functie **Compens.**. Bijkomend wordt de zone wordt uitgeschakeld wanneer de gemeten kamertemperatuur + 3/16 K hoger is dan de ingestelde gewenste kamertemperatuur. Als de kamertemperatuur opnieuw + 2/16 K onder de ingestelde gewenste kamertemperatuur daalt, dan wordt de zone opnieuw ingeschakeld. Het gebruik van de kamerthermostaat leidt in combinatie met een zorgvuldige gekozen stooklijn tot een optimale regeling van de CV-installatie.

7.7.17 Koelen mogelijk activeren

Menu → Installateurniveau → **Systeemconfiguratie** → [CV-CIRC1 ----] → **Koelen mogelijk**

- Als een warmtepomp aangesloten is, dan kunt u de functie **Koelen** voor het CV-circuit activeren.

7.7.18 Dauwpuntbewaking activeren

Menu → Installateurniveau → **Systeemconfiguratie** → [CV-CIRC1 ----] → **Dauwpuntbewaking**

- Met deze functie kunt u de dauwpuntbewaking activeren.

Als de dauwpuntbewaking geactiveerd is, dan vergelijkt de systeemthermostaat de ingestelde minimale gewenste aanvoertemperatuur met de dauwpunt+ offset. De systeemthermostaat kiest altijd de hogere temperatuur zodat zich geen condens kan vormen.

7.7.19 Temperatuur Koelen beëindigen instellen

Menu → Installateurniveau → **Systeemconfiguratie** → [CV-CIRC1 ----] → **BT koelen beëindigen**

- Met deze functie kunt u de temperatuurgrens instellen, vanaf waar de koeling uitgeschakeld wordt. Als de buitentemperatuur lager is dan de ingestelde temperatuurgrens, dan stopt de systeemthermostaat het koelbedrijf.

7.7.20 Offset van het dauwpunt instellen

Menu → Installateurniveau → **Systeemconfiguratie** → [CV-CIRC1 ----] → **Offset dauwpunt**

- Met deze functie kunt u de offset van het dauwpunt instellen.

De offset is een veiligheidstoeslag die bij het dauwpunt opgeteld wordt. De systeemthermostaat kiest voor de berekende aanvoertemperatuur het maximum uit ingestelde aanvoertemperatuur en dauwpunt + offset.

7.7.21 Status van de externe warmtevraag aflezen

Menu → Installateurniveau → **Systeemconfiguratie** → [CV-CIRC1 ----] → **Status ext. Warmteb.**

7 Bedienings- en weergavefuncties

- Met deze functie kunt u aan een externe ingang de warmtevraag aflezen.

Afhankelijk van de configuratie van de **VR 70** of **VR 71** is er voor elk CV-circuit een externe ingang. Op deze externe ingang kunt u bijv. een externe zonethermostaat aansluiten.

7.7.22 Status van de CV-pomp aflezen

Menu → **Installeurniveau** → **Systeemconfiguratie** → **[CV-CIRC1 ----]** → **Pompstatus**

- Met deze functie kunt u de actuele status (**aan**, **uit**) van de CV-pomp van het CV-circuit aflezen.

7.7.23 Status van de CV-circuitmenger aflezen

Menu → **Installeurniveau** → **Systeemconfiguratie** → **[CV-CIRC2 ----]** → **Mengklepstatus**

- Met deze functie kunt u de actuele status (**opent**, **sluit**, **staat stil**) van de CV-circuitmenger van **CV-CIRC2** aflezen.

7.8 ZONE1

7.8.1 Zone deactiveren

Menu → **Installeurniveau** → **Systeemconfiguratie** → **[ZONE1 ----]** → **Zone geactiveerd**

- Met deze functie kunt nu de zone deactiveren die u niet nodig hebt.

Alle aanwezige zones verschijnen op het display, als de aanwezige CV-circuits in de functie **Soort circuit** geactiveerd zijn.

Soort circuit instellen (→ Pagina 15)

7.8.2 Dagtemperatuur instellen

Menu → **Installeurniveau** → **Systeemconfiguratie** → **[ZONE1 ----]** → **Dagtemperatuur**

- Met deze functie kunt u de gewenste temperatuur binnen de tijdsvensters van de zone instellen.

7.8.3 Nachttemperatuur instellen

Menu → **Installeurniveau** → **Systeemconfiguratie** → **[ZONE1 ----]** → **Nachttemperatuur**

- Met deze functie kunt u de gewenste temperatuur buiten de tijdsvensters van de zone instellen.

De nachttemperatuur is de temperatuur waarop de verwarming in tijden van geringe warmtevraag verlaagd moet worden.

7.8.4 Kamertemperatuur aflezen

Menu → **Installeurniveau** → **Systeemconfiguratie** → **[ZONE1 ----]** → **Kamertemperatuur**

- Met deze functie kunt u de actuele kamertemperatuur aflezen. Daarvoor moet de systeemthermostaat in het woongedeelte geïnstalleerd en aan een zone toegewezen zijn.

De systeemthermostaat heeft een ingebouwde temperatuurvoeler die de kamertemperatuur bepaalt.

7.8.5 Zone toewijzen

Menu → **Installeurniveau** → **Systeemconfiguratie** → **[ZONE1 ----]** → **Zonetoewijzing**

- Met deze functie wijst u het toestel (systeemthermostaat of afstandsbediening) dat in de zone is geïnstalleerd, toe aan de geselecteerde zone. De regeling gebruikt bovendien de kamertemperatuursensor van het toegewezen toestel.

Als u een afstandsbediening toegewezen hebt, gebruikt de afstandsbediening alle waarden van de toegewezen zone.

Als u geen zonetoewijzing uitvoert, dan is de functie **Binnencompensatie** buiten werking.

7.8.6 Status van de zoneklep aflezen

Menu → **Installeurniveau** → **Systeemconfiguratie** → **[ZONE1 ----]** → **Status zoneklep**

- Met deze functie kunt u de actuele status van de zoneklep (**open**, **dicht**) aflezen.

7.9 Warmwatercircuit

7.9.1 Boiler instellen

Menu → **Installeurniveau** → **Systeemconfiguratie** → **[Warmwatercircuit ----]** → **Boiler**

- Met deze functie kunt u een boiler voor het warmwatercircuit activeren of deactiveren.

Als een boiler in de CV-installatie is geïnstalleerd, moet de instelling altijd op actief ingesteld zijn.

7.9.2 Gewenste aanvoertemperatuur van het warmwatercircuit aflezen

Menu → **Installeurniveau** → **Systeemconfiguratie** → **[Warmwatercircuit ----]** → **Gew. aanvoertemp.**

- Met deze functie kunt u de gewenste aanvoertemperatuur van warmwatercircuit aflezen.

7.9.3 Gewenste boiler temperatuur instellen (warm water)



Gevaar!

Levensgevaar door legionellabacteriën!

Legionellabacteriën ontwikkelen zich bij temperaturen onder 60 °C.

- Zorg ervoor dat de gebruiker alle maatregelen voor de legionellabeveiliging kent om de geldende voorschriften voor het voorkomen van legionellabacteriën te vervullen.

Menu → **Installeurniveau** → **Systeemconfiguratie** → **[Warmwatercircuit ----]** → **Warm water**

Menu → **Installeurniveau** → **Systeemconfiguratie** → **[CV-CIRC1 ----]** → **Warm water**

- Met deze functie kunt u de gewenste temperatuur (**Warm water**) voor een aangesloten warmwaterboiler vastleggen. Stel aan de systeemthermostaat de gewenste temperatuur zo in dat de warmtebehoefte van de exploitant net gedekt wordt.

► Neem de geldende aanwijzingen m.b.t. de preventie tegen legionellabacteriën in acht.

7.9.4 Werkelijke temperatuur van de boiler aflezen

Menu → Installateurniveau → **Systeemconfiguratie** [Warmwatercircuit ----] → **Werk. boilertemp.**

Menu → Installateurniveau → **Systeemconfiguratie** [CV-CIRC1 ----] → **Werk. boilertemp.**

- Met deze functie kunt u de gemeten boiler temperatuur aflezen.

7.9.5 Status van de boilerlaadpomp aflezen

Menu → Installateurniveau → **Systeemconfiguratie** [Warmwatercircuit ----] → **Boilerlaadpomp**

Menu → Installateurniveau → **Systeemconfiguratie** [CV-CIRC1 ----] → **Boilerlaadpomp**

- Met deze functie kunt u de status van de boilerlaadpomp (**aan, uit**) aflezen.

7.9.6 Status van de circulatiepomp aflezen

Menu → Installateurniveau → **Systeemconfiguratie** [Warmwatercircuit ----] → **Circulatiepomp**

- Met deze functie kunt u de status van de circulatiepomp (**aan, uit**) aflezen.

7.9.7 Dag voor legionellabeveiliging vastleggen

Menu → Installateurniveau → **Systeemconfiguratie** [Warmwatercircuit ----] → **Legionellabev. dag**

- Met deze functie kunt u vastleggen of de legionellabeveiliging op een bepaalde dag of dagelijks uitgevoerd wordt.

Is de legionellabeveiliging is geactiveerd, dan wordt op de vastgelegde tijden het water in het warmwatercircuit automatisch tot de gewenste boiler temperatuur 70 °C (met 5 K-hysterese) verhoogd. De circulatiepomp wordt ingeschakeld.

De functie wordt automatisch beëindigd als de boiler temperatuurvoeler langer dan 60 minuten een temperatuur van meer dan 60 °C vaststelt of na het verstrijken van een tijd van 120 minuten om "ophangen" in deze functie bij gelijktijdig tappen te vermijden.

Fabrieksinstelling = **uit** betekent geen legionellabescherming.

Als de functie **Dagen buitenshuis plannen** actief is, dan wordt gedurende deze dagen geen legionellabeveiliging uitgevoerd.

De legionellabeveiliging wordt direct op de eerste dag na het verstrijken van de functie **Dagen buitenshuis plannen** opnieuw geactiveerd en op de vastgelegde tijden uitgevoerd.

Als in het CV-installatie een warmtepomp geïnstalleerd is, dan activeert de systeemthermostaat de extra CV-ketel voor de legionellabeveiliging.

7.9.8 Tijd voor legionellabeveiliging vastleggen

Menu → Installateurniveau → **Systeemconfiguratie** [Warmwatercircuit ----] → **Legionellabev.tijd**

- Met deze functie kunt u de tijd voor de uitvoering van de legionellabeveiliging vastleggen.

Bij het bereiken van de tijd op de vastgelegde dag start de functie automatisch.

Als tegelijkertijd de functie **Dagen buitenshuis plannen** actief is, dan wordt de legionellabeveiliging niet uitgevoerd.

7.9.9 Hysterese voor boilerlading instellen

Menu → Installateurniveau → **Systeemconfiguratie** [Warmwatercircuit ----] → **Hysterese boilerl.**

- Als een warmtepomp aangesloten is, kunt u met deze functie een hysterese voor de boilerlading instellen.

Voorbeeld: als de gewenste temperatuur op 55°C en het temperatuurverschil voor de boilerlading op 10 K ingesteld is, dan begint de boilerlading zodra de boiler temperatuur tot 45°C gedaald is.

7.9.10 Offset voor lading boiler vastleggen

Menu → Installateurniveau → **Systeemconfiguratie** [Warmwatercircuit ----] → **Boilerlad. offset**

- Als er een warmtepomp is aangesloten, dan kunt u met deze functie een offsetwaarde (K) voor de ingestelde warmwatertemperatuur vastleggen. De warmwaterboiler wordt dan met de aanvoertemperatuur geladen die het resultaat is van de som van de ingestelde warmwatertemperatuur en deze offsetwaarde.

7.9.11 Maximale boilerlaadtijd instellen

Menu → Installateurniveau → **Systeemconfiguratie** [Warmwatercircuit ----] → **Max. boilerlaadt.**

- Als een warmtepomp aangesloten is, kunt u met deze functie de maximale boilerlaadtijd instellen, waarin de boiler zonder onderbreking geladen wordt.

De instelling **uit** betekent dat er geen tijdsbeperking voor de boilerlaadtijd is.

7.9.12 Wachtijd voor warmwaterbehoefte instellen

Menu → Installateurniveau → **Systeemconfiguratie** [Warmwatercircuit ----] → **Blokk.tijd WW-beh.**

- Als een warmtepomp aangesloten is, kunt u met deze functie en periode instellen waarin de boilerlading geblokkeerd wordt.

Als de maximale boilerlaadtijd bereikt is, maar de gewenste temperatuur van de aangesloten boiler is nog niet bereikt, dan treedt de functie **Blokk.tijd WW-beh.** in werking.

7.9.13 Nalooptijd voor boilerpomp vastleggen

Menu → Installateurniveau → **Systeemconfiguratie** [Warmwatercircuit ----] → **Laadpomp naloopt.**

- Met deze functie kunt u een nalooptijd voor de boilerlaadpomp vastleggen. De voor het laden van de boiler vereiste hoge aanvoertemperatuur wordt door de laadpompnaalooop nog zoveel mogelijk naar de boiler geleid voor de CV-circuits, vooral het brandercircuit, opnieuw voor de verwarmingsfunctie vrijgegeven worden.

Als de ingestelde warmwatertemperatuur (boilerlading) is bereikt, dan schakelt de systeemthermostaat de warmteopwekker uit. De nalooptijd voor de boilerlaadpomp begint. De systeemthermostaat schakelt de boilerlaadpomp na afloop van de nalooptijd automatisch uit.

7 Bedienings- en weergavefuncties

7.9.14 Parallele boilerlading (boiler en mengklepcircuit) activeren

Menu → Installateurniveau → **Systeemconfiguratie** [Warmwatercircuit ----] → **Paral. boilerlad.**

- Met deze functie kunt u voor het aangesloten mengcircuit vastleggen dat tijdens een lading van de boiler het mengcircuit verder verwarmd wordt.

Als de functie **Paral. boilerlad.** geactiveerd is, dan loopt tijdens het laden van de boiler de toevoer naar de mengcircuits verder. Zolang de warmtevraag in het mengcircuit bestaat, schakelt de systeemthermostaat de verwarmingspomp in het mengcircuit niet uit. Het ongemengde CV-circuit wordt bij een boilerlading altijd uitgeschakeld.

7.10 Buffervat

7.10.1 Boilertemperatuur boven in de buffertank aflezen

Menu → Installateurniveau → **Systeemconfiguratie** [Buffertank ----] → **Boilertemp., boven**

- Met deze functie kunt u de werkelijke temperatuur in het bovenste gedeelte van de buffertank aflezen.

7.10.2 Boilertemperatuur beneden in de buffertank aflezen

Menu → Installateurniveau → **Systeemconfiguratie** [Buffertank ----] → **Boilertemp., beneden**

- Met deze functie kunt u de werkelijke temperatuur in het onderste gedeelte van de buffertank aflezen.

7.10.3 Boilertemperatuur boven voor warm water in de buffertank aflezen

Menu → Installateurniveau → **Systeemconfiguratie** [Buffertank ----] → **Temp.sens. WW, boven**

- Met deze functie kunt u de werkelijke temperatuur in het bovenste gedeelte in het warmwaterdeel van de buffertank aflezen.

7.10.4 Boilertemperatuur beneden voor warm water in de buffertank aflezen

Menu → Installateurniveau → **Systeemconfiguratie** [Buffertank ----] → **Temp.sens. WW, bened.**

- Met deze functie kunt u de werkelijke temperatuur in het onderste gedeelte in het warmwaterdeel van de buffertank aflezen.

7.10.5 Boilertemperatuur boven voor verwarmen in de buffertank aflezen

Menu → Installateurniveau → **Systeemconfiguratie** [Buffertank ----] → **Temp.sens. verw., bo.**

- Met deze functie kunt u de werkelijke temperatuur in het bovenste gedeelte in het verwarmingsdeel van de buffertank aflezen.

7.10.6 Boilertemperatuur beneden voor verwarmen in de buffertank aflezen

Menu → Installateurniveau → **Systeemconfiguratie** [Buffertank ----] → **Temp.sens verw., ben**

- Met deze functie kunt u de werkelijke temperatuur in het onderste gedeelte in het verwarmingsdeel van de buffertank aflezen.

7.10.7 Max. gewenste aanvoertemperatuur in de buffertank instellen

Menu → Installateurniveau → **Systeemconfiguratie** [Buffertank ----] → **max. aanv.streeft.. WW**

- Met deze functie kunt u de maximale gewenste aanvoertemperatuur van de buffertank voor de tapwatermodule instellen. De in te stellen max. gewenste aanvoertemperatuur moet lager zijn dan de max. aanvoertemperatuur van de warmteopwekker. Zolang de gewenste temperatuur van de boiler niet bereikt is, geeft de systeemthermostaat de warmteopwekker niet vrij voor de verwarmingsmodus.

In de installatiehandleiding van de warmteopwekker vindt u de maximale gewenste aanvoertemperatuur, die de warmteopwekker kan bereiken.

Bij te laag ingestelde max. gewenste aanvoertemperatuur kan de tapwatermodule niet de gewenste temperatuur van de boiler beschikbaar stellen.

7.11 Zonnecircuit

7.11.1 Collectortemperatuur aflezen

Menu → Installateurniveau → **Systeemconfiguratie** → [Zonnecircuit ----] → **Collectortemperatuur**

- Met deze functie kunt u de actuele temperatuur aan de collectortemperatuurvoeler aflezen.

7.11.2 Status van de zonnepomp aflezen

Menu → Installateurniveau → **Systeemconfiguratie** → [Zonnecircuit ----] → **Status zonnepomp**

- Met deze functie kunt u de actuele status van de zonnepomp (**aan, uit**) aflezen.

7.11.3 Looptijd van de zonnepomp aflezen

Menu → Installateurniveau → **Systeemconfiguratie** → [Zonnecircuit ----] → **Looptijd zonnepomp**

- Met deze functie kunt u de gemeten bedrijfsuren van de zonnepomp sinds de ingebruikneming of sinds de laatste reset aflezen.

7.11.4 Looptijd van de zonnepomp resetten

Menu → Installateurniveau → **Systeemconfiguratie** → [Zonnecircuit ----] → **Looptijd resetten**

- Met deze functie kunt u de opgetelde bedrijfsuren van de zonnepomp op nul zetten.

7.11.5 Waarde van de zonneopbrengstvoeler aflezen

Menu → Installateurniveau → **Systeemconfiguratie** → [Zonnecircuit ----] → **Zonneopbr.voel.**

- Met deze functie kunt u de actuele waarde van de zonneopbrengstvoeler aflezen.

7.11.6 Doorstromingshoeveelheid zonnecircuit instellen

Menu → Installatieniveau → **Systeemconfiguratie** → [Zonnecircuit ----] → **Doorstr.hoev. z.syst.**

- In deze functie voert u de waarde van de volumestroom in. Deze waarde dient voor de berekening van de zonnepompbrengst.

Als in de CV-installatie een **VMS 70** geïnstalleerd is, dan levert de **VMS 70** de waarde van de volumestroom. De systeemthermostaat negeert de ingevoerde waarde in deze functie.

7.11.7 Zonnepompkick activeren

Menu → Installatieniveau → **Systeemconfiguratie** → [Zonnecircuit ----] → **Zonnepompkick**

- Met de functie kunt u een pompkick voor de zonnepomp activeren om de temperatuurregistratie van de collector-temperatuur te versnellen.

Afhankelijk van het type komt het bij sommige collectoren tot een tijdsvertraging bij het bepalen van de meetwaarde voor de temperatuurregistratie. Met de functie **Zonnepompkick** kunt u de tijdsvertraging verkorten. Bij een geactiveerde functie wordt de zonnepomp gedurende 15 s ingeschakeld (zonnepompkick) als de temperatuur op de collectorvoeler met 2 K/uur gestegen is. Daardoor wordt de verwarmde collectorvloeistof sneller naar het meetpunt getransporteerd.

7.11.8 Zonnecircuitbeveiliging instellen

Menu → Installatieniveau → **Systeemconfiguratie** → [Zonnecircuit ----] → **Zonnecircuitbev.f.**

- Met de functie kunt u een temperatuurgrens voor de gemeten collector-temperatuur in het zonnecircuit vastleggen.

Als de voorhanden zonnewarmte-energie de actuele warmtevraag (bijv. alle boilers volledig geladen) overstijgt, dan kan de temperatuur in het collectorveld sterk stijgen. Wordt de ingestelde veiligheidstemperatuur aan de collector-temperatuurvoeler overschreden, dan wordt de zonnepomp ter bescherming van het zonnecircuit (pomp, ventielen etc.) tegen oververhitting uitgeschakeld. Na het afkoelen (35 K-hysterese) wordt de zonnepomp opnieuw ingeschakeld.

7.11.9 Minimale collector-temperatuur instellen

Menu → Installatieniveau → **Systeemconfiguratie** → [Zonnecircuit ----] → **Min. collector-temp.**

- Met de functie kunt de minimale collector-temperatuur instellen.

Inschakelverschil voor zonnelading vastleggen
(→ Pagina 21)

7.11.10 Ontluchtingstijd voor het zonnecircuit instellen

Menu → Installatieniveau → **Systeemconfiguratie** → [Zonnecircuit ----] → **Ontluchtingstijd**

- Met deze functie kunt u de ontluchting van het zonnecircuit ondersteunen.

De systeemthermostaat beëindigt de functie, als de ingestelde ontluchtingstijd afgelopen is, de zonnecircuitbeveiligings-

ligingsfunctie actief is of de max. boiler-temperatuur overschreden is.

7.11.11 Actuele doorstroming van de VMS 70 aflezen

Menu → Installatieniveau → **Systeemconfiguratie** → [Zonnecircuit ----] → **act. debiet**

- Met deze functie kunt u de gemeten doorstroming (volumestroom) van de **VMS 70** aflezen.

7.12 Zonneboiler 1

7.12.1 Inschakelverschil voor zonnelading vastleggen

Menu → Installatieniveau → **Systeemconfiguratie** → [Zonneboiler 1 ----] → **Inschakelverschil**

- Met de functie kunt u een verschilwaarde voor de start van de zonnelading vastleggen. Het temperatuurverschil wordt gemeten tussen de boiler-temperatuursensor beneden en de collectorvoeler.

Als het temperatuurverschil de ingestelde verschilwaarde en de ingestelde minimale collector-temperatuur overschrijdt, schakelt de systeemthermostaat de zonnepomp in. De zonneboiler wordt geladen. De verschilwaarde kan afzonderlijk voor twee aangesloten zonneboilers vastgelegd worden.

7.12.2 Uitschakelverschil voor zonnelading vastleggen

Menu → Installatieniveau → **Systeemconfiguratie** → [Zonneboiler 1 ----] → **Uitschakelverschil**

- Met de functie kunt u een verschilwaarde voor de stop van de zonnelading vastleggen. Het temperatuurverschil wordt gemeten tussen de boiler-temperatuursensor beneden en de collectorvoeler.

Als het temperatuurverschil de ingestelde verschilwaarde onderschrijdt, schakelt de systeemthermostaat de zonnepomp uit. De zonneboiler wordt niet meer geladen. De uitschakelverschilwaarde moet minstens 1 K kleiner zijn dan de ingestelde inschakelverschilwaarde.

7.12.3 Maximale temperatuur voor zonneboiler vastleggen

Menu → Installatieniveau → **Systeemconfiguratie** → [Zonneboiler 1 ----] → **Max. temperatuur**

- Met de functie kunt u een maximumwaarde als begrenzing van de zonneboiler-temperatuur vastleggen om een zo hoog mogelijke opbrengst uit de zonneboileropwarming, maar ook een verkalkingsbeveiliging te garanderen.

Als de ingestelde maximumtemperatuur op de boiler-temperatuurvoeler overschreden wordt, dan schakelt de systeemthermostaat de zonnepomp uit. Een zonnelading wordt pas weer vrijgegeven, als de temperatuur op de boiler-temperatuursensor beneden afhankelijk van de maximale temperatuur tussen 1,5 K en 9 K gedaald is. De ingestelde maximumtemperatuur mag niet hoger zijn dan de maximaal toegestane boiler-temperatuur van de gebruikte boiler.

7 Bedienings- en weergavefuncties

7.12.4 Waarde van de boiler temperatuursensor beneden aflezen

Menu → Installateurniveau → **Systeemconfiguratie** → [Zonneboiler 1 ----] → **Boilertemp., beneden**

- Met deze functie kunt u de actuele meetwaarde van de boiler temperatuursensor beneden aflezen.

7.13 Regeling temp. verschil

7.13.1 Inschakelverschil voor tweede temperatuurverschilregeling vastleggen

Menu → Installateurniveau → **Systeemconfiguratie** → [Regeling temp. verschil ----] → **Inschakelverschil**

- Met deze functie kunt u een verschilwaarde voor de start van een temperatuurverschilregeling, zoals een zonneondersteuning, vastleggen.

Als het verschil tussen temperatuurverschilvoeler 1 en temperatuurverschilvoeler 2 het ingestelde inschakelverschil en de minimale temperatuur op de temperatuurverschilvoeler 1 overschrijdt, dan stuurt de systeemthermostaat de temperatuurverschiluitgang. De temperatuurverschilregeling start.

7.13.2 Uitschakelverschil voor tweede temperatuurverschilregeling vastleggen

Menu → Installateurniveau → **Systeemconfiguratie** → [Regeling temp. verschil ----] → **Uitschakelverschil**

- Met deze functie kunt u een verschilwaarde voor de stop van een temperatuurverschilregeling, zoals een zonneondersteuning, vastleggen.

Als het verschil tussen temperatuurverschilvoeler 1 en temperatuurverschilvoeler 2 het ingestelde uitschakelverschil onderschrijdt of de maximale temperatuur op de temperatuurverschilvoeler 2 overschrijdt, dan stuurt de systeemthermostaat de temperatuurverschiluitgang. De temperatuurverschilregeling stopt.

7.13.3 Minimale temperatuur instellen

Menu → Installateurniveau → **Systeemconfiguratie** → [Regeling temp. verschil ----] → **Min. temperatuur**

- Met deze functie kunt u de minimale temperatuur instellen, om de temperatuurverschilregeling te starten.

Inschakelverschil voor tweede temperatuurverschilregeling vastleggen (→ Pagina 22)

7.13.4 Maximale temperatuur instellen

Menu → Installateurniveau → **Systeemconfiguratie** → [Regeling temp. verschil ----] → **Max. temperatuur**

- Met deze functie kunt u de maximale temperatuur instellen, om de temperatuurverschilregeling te stoppen.

Uitschakelverschil voor tweede temperatuurverschilregeling vastleggen (→ Pagina 22)

7.13.5 Waarde van de temperatuurverschilvoeler 1 aflezen

Menu → Installateurniveau → **Systeemconfiguratie** → [Regeling temp. verschil ----] → **Voeler TD1**

- Met deze functie kunt u de actuele meetwaarde van de temperatuurverschilvoeler 1 (TD1) aflezen.

7.13.6 Waarde van de temperatuurverschilvoeler 2 aflezen

Menu → Installateurniveau → **Systeemconfiguratie** → [Regeling temp. verschil ----] → **Voeler TD2**

- Met deze functie kunt u de actuele meetwaarde van de temperatuurverschilvoeler 2 (TD2) aflezen.

7.13.7 Status van de temperatuurverschilregeling aflezen

Menu → Installateurniveau → **Systeemconfiguratie** → [Regeling temp. verschil ----] → **Uitgang TD**

- Met deze functie kunt u de status van de temperatuurverschilregeling aflezen.

7.14 Ventilatie

7.14.1 Luchtkwaliteitsvoeler aflezen

Menu → Installateurniveau → **Systeemconfiguratie** → [Ventilatie ----] → **Luchtkwal.voeler 1/2**

- Met deze functie kunt u de meetwaarden van de luchtkwaliteitsvoelers aflezen.

7.14.2 Maximumwaarde voor luchtkwaliteitsvoeler instellen

Menu → Installateurniveau → **Systeemconfiguratie** → [Ventilatie ----] → **Max. luchtkwaliteitv.**

- Met deze functie kunt u een maximumwaarde voor de luchtkwaliteit instellen.

Als de luchtkwaliteit de opgegeven maximumwaarde overschrijdt, dan stuurt de systeemthermostaat het ventilatietoestel **recoVAIR.../4** aan. De precieze functiebeschrijving vindt u in de handleiding van de **recoVAIR.../4**.

7.15 Draadloze verbinding

7.15.1 Ontvangststerkte voor systeemthermostaat aflezen

Menu → Installateurniveau → **Systeemconfiguratie** → [Draadloze verbinding ----] → **Ontvangst thermost.**

- Met deze functie kunt u aflezen hoe goed de ontvangststerkte tussen ontvanger en systeemthermostaat is.

4: de draadloze verbinding is binnen de aanvaardbare waarden. Als de ontvangststerkte < 4 wordt, dan is de draadloze verbinding instabiel.

10: de draadloze verbinding is heel stabiel.

7.15.2 Ontvangststerkte voor buitenvoeler aflezen

Menu → Installateurniveau → **Systeemconfiguratie** → [Draadloze verbinding ----] → **Ontvangst BT-sensor**

- Met deze functie kunt u aflezen hoe goed de ontvangststerkte tussen ontvanger en buitenvoeler is.

4: de draadloze verbinding is binnen de aanvaardbare waarden. Als de ontvangststerkte < 4 wordt, dan is de draadloze verbinding instabiel.

10: de draadloze verbinding is heel stabiel.

7.16 Uitbreidingsmodule voor sensor-/werkingstest selecteren

Menu → **Installateurniveau** → **Sensor-/actortest** → [Keuze toestel]

- Met de functie kunt u een aangesloten uitbreidingsmodule voor de sensor-/werkingstest selecteren. De systeemthermostaat somt de actoren en sensoren van de gekozen uitbreidingsmodule op. Als u de keuze van een actor met **OK** bevestigt, dan schakelt de systeemthermostaat het relais in. De actor kan op zijn werking gecontroleerd worden. Alleen de aangestuurde actor is actief, alle andere actoren zijn gedurende deze tijd "uitgeschakeld".

U kunt bijv. een mengklep in richting OPEN laten lopen en controleren of de mengklep juist aangesloten is of een pomp aansturen en controleren of de pomp opstart. Als u een sensor selecteert, geeft de systeemthermostaat de meetwaarde van de gekozen sensor weer. Lees de meetwaarden van de sensoren voor het gekozen component af en controleer of de verschillende sensoren de verwachte waarden (temperatuur, druk, doorstroming ...) leveren.

7.17 Vloerdroogfunctie activeren



Aanwijzing

Alle warmtepompen, behalve de hybride warmtepomp, worden gebruikt voor vloerdrogen.

Menu → **Installateurniveau** → **Vloerdroogfunctie** → **CV-CIRC1**

- Met deze functie kunt u een pas gelegde afwerklaag volgens de bouwvoorschriften volgens een vastgelegd tijds-temperatuurplan "droogstoken".

Als de vloerdroogfunctie geactiveerd is, dan zijn alle gekozen modi onderbroken. De systeemthermostaat regelt de aanvoertemperatuur van het geregelde CV-circuit onafhankelijk van de buitentemperatuur volgens een tevoren ingesteld programma.

Dagen na de start van de functie	Gewenste aanvoertemperatuur voor deze dag [°C]
1	25
2	30
3	35
4	40
5	45
6 - 12	45
13	40
14	35
15	30
16	25
17 - 23	10 (Functie vorstbescherming, pomp in bedrijf)
24	30
25	35
26	40
27	45
28	35
29	25

Het display geeft de actuele dag en de gewenste aanvoertemperatuur weer. De lopende dag kunt u handmatig instellen.

De dagwisseling is altijd om 24:00 uur, ongeacht wanneer u de functie start.

Na net-uit/net-aan start de vloerdroogfunctie met de laatste actieve dag.

De functie eindigt automatisch als de laatste dag van het temperatuurprofiel afgelopen is (dag = 29) of als u de startdag op 0 zet (dag = 0).

7.18 Code voor installateurniveau veranderen

Menu → **Installateurniveau** → **Code wijzigen**

- Met de functie kunt u de toegangscode voor de **Installateurniveau** wijzigen.

Als de code niet meer beschikbaar is, moet u de systeemthermostaat op de fabrieksinstelling terugzetten om op nieuw toegang tot het installateurniveau te verkrijgen.

Naar fabrieksinstelling terugzetten (→ Pagina 11)

8 Overdracht aan de gebruiker

8.1 Product aan de gebruiker opleveren

- ▶ Informeer de gebruiker over het gebruik en de werking van zijn product.
- ▶ Geef de gebruiker alle voor hem bestemde handleidingen en toestelpapieren, zodat hij ze kan bewaren.
- ▶ Geef het artikelnummer van het product door aan de gebruiker.
- ▶ Neem de gebruiksaanwijzing samen met de gebruiker door.
- ▶ Beantwoord al zijn vragen.
- ▶ Wijs de gebruiker vooral op de veiligheidsvoorschriften die hij in acht moet nemen.



Gevaar!

Levensgevaar door legionellabacteriën!

Legionellabacteriën ontwikkelen zich bij temperaturen onder 60 °C.


- ▶ Zorg ervoor dat de gebruiker alle maatregelen voor de legionellabeveiliging kent om de geldende voorschriften voor het voorkomen van legionellabacteriën te vervullen.

- ▶ Wijs de gebruiker op de legionellabeveiliging.
- ▶ Informeer de gebruiker erover dat het product volgens de opgegeven intervallen dient te worden onderhouden.
- ▶ Wijs de gebruiker erop dat de werking van de systeemthermostaat gehinderd kan zijn als hij de systeemthermostaat van zijn vaste opstellingsplaats verwijdert..
- ▶ Informeer de gebruiker erover dat de ontvangststerkte tussen ontvanger en systeemthermostaat resp. buitenvoeler niet door elektrische toestellen of invloeden van gebouwen gehinderd wordt.

9 Verhelpen van storingen

9 Verhelpen van storingen

9.1 Oplossen van fouten en storingen

Als er in de CV-installatie een storing optreedt, verschijnt op het display  met een foutmelding.

U kunt alle actuele foutmeldingen ook onder het volgende menupunt aflezen:

Menu → **Installateurniveau** → **Systeemconfiguratie** → **[Systeem ----]** → **Foutstatus**

- Als er een fout is, dan verschijnt als status **Foutenlijst**. De rechter keuzetoets heeft in dit geval de functie **Weergeven**. Door het indrukken van de rechter keuzetoets kunt u de lijst van de foutmeldingen laten weergeven.



Aanwijzing

Niet alle foutmeldingen uit de lijst verschijnen automatisch ook in de basisweergave.

Fouten oplossen (→ bijlage D.1)

Storingen oplossingen (→ bijlage D.2)

9.2 Onderhoudsmelding

Als onderhoud vereist is, dan geeft de systeemthermostaat een onderhoudsmelding op het display weer.

- ▶ Voer de onderhoudsinstructies conform de gebruikers- of installatiehandleiding van het weergegeven toestel uit.
- ▶ Stel in de functie **Onderhoudsdatum** in wanneer het volgende onderhoud dient te worden uitgevoerd (→ Pagina 11).

Overzicht onderhoudsmeldingen

Onderhoudsmeldingen (→ bijlage E)

10 Reserveonderdelen

10.1 Reserveonderdelen aankopen

De originele componenten van het product werden in het kader van de conformiteitskeuring door de fabrikant meegecertificeerd. Als u bij het onderhoud of reparatie andere, niet gecertificeerde of niet toegestane delen gebruikt, dan kan dit ertoe leiden dat de conformiteit van het product vervalst en het product daarom niet meer aan de geldende normen voldoet.

We raden ten stelligste het gebruik van originele reserveonderdelen van de fabrikant aan, omdat hierdoor een storingvrije en veilige werking van het product gegarandeerd is. Om informatie over de beschikbare originele reserveonderdelen te verkrijgen, kunt u zich tot het contactadres richten, dat aan de achterkant van deze handleiding aangegeven is.

- ▶ Als u bij het onderhoud of de reparatie reserveonderdelen nodig hebt, gebruik dan uitsluitend originele reserveonderdelen die voor het product zijn toegestaan.

10.2 Batterijen verwisselen



Gevaar!

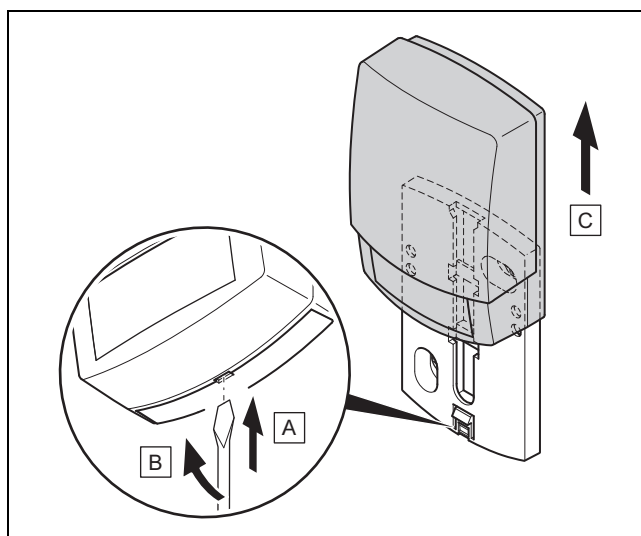
Levensgevaar door ongeschikte batterijen!

Als batterijen door het verkeerde batterijtype worden vervangen, bestaat explosiegevaar.

- ▶ Let bij de batterijwissel op het correcte batterijtype.
- ▶ Voer gebruikte batterijen overeenkomstig de aanwijzingen in deze handleiding af.

- ▶ Vervang de batterijen zoals in de gebruiksaanwijzing van het product beschreven.

10.3 Buitenvoeler vervangen



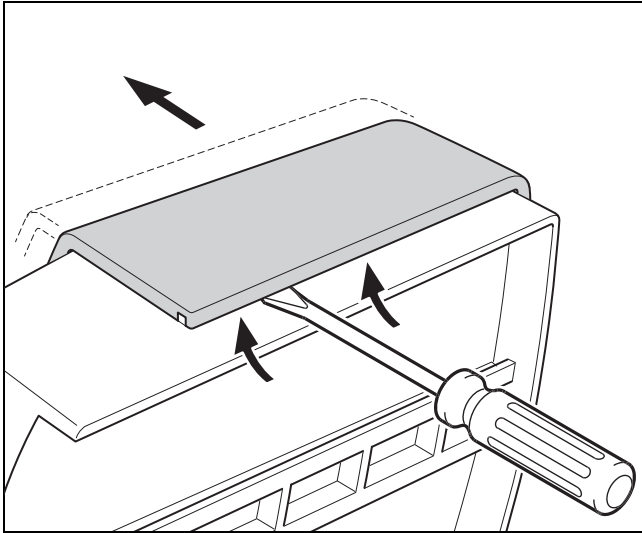
1. Verwijder de buitenvoeler overeenkomstig de afbeelding van de muursokkel.
2. Schroef de wandsokkel van de wand.
3. Vernietig de buitenvoeler. (→ Pagina 24)
4. Monteer de wandsokkel. (→ Pagina 7)
5. Druk bij de ontvanger op de inleertoets.
 - ◀ Het inleren start. De LED knippert groen.
6. Neem de buitenvoeler in gebruik en steek hem op de muursokkel. (→ Pagina 7)

10.4 Defecte buitenvoeler vernietigen

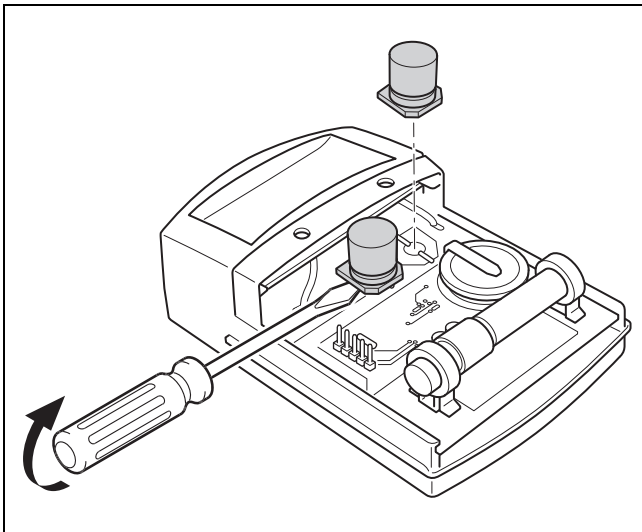


Aanwijzing

De buitenvoeler heeft een donkergangreserve van ca. 30 dagen. Gedurende deze tijd zendt de defecte buitenvoeler nog altijd draadloze signalen. Bevindt de defecte buitenvoeler zich binnen de reikwijdte van de ontvanger, dan ontvangt de ontvanger van de intacte en defecte buitenvoeler signalen.



1. Open de buitenvoeler overeenkomstig de afbeelding.



2. Verwijder de condensatoren zoals op de afbeelding.

11 Buitenbedrijfstelling

11.1 CV-installatie buiten bedrijf stellen

- Stel alle systeemcomponenten van de CV-installatie buiten bedrijf, zoals beschreven in de installatiehandleiding van de afzonderlijke systeemcomponenten.

11.1.1 Systeemthermostaat van de wand halen

1. Haal de systeemthermostaat van de ophangbeugel.
2. Verwijder de batterijen.
3. Verwijder de afdekking van de ophangbeugel.
4. Schroef de ophangbeugel van de wand.

11.1.2 Buitentemperatuurvoeler van de wand halen

1. Haal de buitenvoeler van de muursokkel.
2. Schroef de wandsokkel van de wand.
3. Vernietig de buitenvoeler. (→ Pagina 24)

11.1.3 Ontvanger uit de warmteopwekker demonteren

1. Open de ontvanger.
2. Maak de eBUS-leidingen uit de klemmenstrook van de ontvanger los.
3. Maak de eBUS-leidingen uit de klemmenstrook van de warmteopwekker los.
4. Schroef de wandsokkel van de wand.

12 Recycling en afvoer

Verpakking afvoeren

- Voer de verpakking reglementair af.
- Neem alle relevante voorschriften in acht.

13 Serviceteam

Geldigheid: België

N.V. Vaillant S.A.
Golden Hopestraat 15
B-1620 Drogenbos
Belgien, Belgique, België

Kundendienst / Service après-vente / Klantendienst:
2 3349352

Geldigheid: Nederland

Het Serviceteam dient ter ondersteuning van de installateur en is tijdens kantooruren te bereiken op nummer:

Serviceteam: 020 5659440

14 Technische gegevens

14.1 Systeemregelaar

Soort batterij	LR06
Dimensioneringsstootspanning	330 V
Frequentieband	868,0 ... 868,6 MHz
max. zendvermogen	< 25 mW
Reikwijdte in het vrije veld	≤ 100 m
Reikwijdte in het gebouw	≤ 25 m
Vervuilingsgraad	2
Beschermingsklasse	IP 20
Veiligheidscategorie	III
Temperatuur voor de kogeldrukcontrole	75 °C
Max. toegestane omgevingstemperatuur	0 ... 60 °C
Act. kamerluchtvochtigheid	20 ... 95 %

14 Technische gegevens

Werking	Type 1
Hoogte	115 mm
Breedte	147 mm
Diepte	50 mm

14.2 Draadloze ontvangerenheid

Ontwerpspanning	24 V ---
Nominale stroom	< 50 mA
Dimensioneringsstootspanning	330 V
Frequentieband	868,0 ... 868,6 MHz
max. zendvermogen	< 25 mW
Reikwijdte in het vrije veld	≤ 100 m
Reikwijdte in het gebouw	≤ 25 m
Vervuilinggraad	2
Beschermingsklasse	IP 20
Veiligheidscategorie	III
Temperatuur voor de kogeldrukcontrole	75 °C
Max. toegestane omgevingstemperatuur	0 ... 60 °C
Rel. kamerluchtvochtigheid	35 ... 90 %
Doorsnede aansluitleidingen	0,75 ... 1,5 mm ²
Hoogte	115 mm
Breedte	147 mm
Diepte	50 mm

14.3 Buitentemperatuursensor

Stroomvoorziening	Zonnecel met energiereservoir
Donkergangreserve (bij vol energiereservoir)	≈30 dagen
Dimensioneringsstootspanning	330 V
Frequentieband	868,0 ... 868,6 MHz
max. zendvermogen	< 25 mW
Reikwijdte in het vrije veld	≤ 100 m
Reikwijdte in het gebouw	≤ 25 m
Vervuilinggraad	2
Beschermingsklasse	IP 44
Veiligheidscategorie	III
Temperatuur voor de kogeldrukcontrole	75 °C
Toegestane bedrijfstemperatuur	-40 ... 60 °C
Hoogte	110 mm
Breedte	76 mm
Diepte	41 mm

Bijlage

A Instelwaarden voor systeemschema, VR 70 en VR 71

A.1 Configuratie systeemschema

Een systeemschema met bijbehorend bedradingschema vormt de basis voor elke CV-installatie. In een afzonderlijk boek met systeemschema's vindt u de systeemschema's en de bijbehorende aansluitschema's met toelichtingen.

A.2 HR-gas-/olietoestel (eBUS)

Buffer	Uitrusting	CV-circuits	Instelwaarde voor		
			Systeem-schema	VR 70	VR 71
Warmwaterboiler monovalent of combiboiler	Boilerlading door HR-toestel	1 directe	1		
Warmwaterboiler monovalent of combiboiler	Boilerlading door HR-toestel Open verdeler alleen voor CV-circuits	1 directe 1 gemengde	1	1	
Warmwaterboiler monovalent of combiboiler	Boilerlading door HR-toestel Open verdeler alleen voor CV-circuits	2 gemengde	1	5	
Warmwaterboiler monovalent of combiboiler	Boilerlading door HR-toestel Open verdeler alleen voor CV-circuits	3 gemengde	1		3
Warmwaterboiler monovalent of combiboiler	Open verdeler voor CV-circuits en warmwaterboiler	1 directe 1 gemengde	2	1	
Warmwaterboiler monovalent of combiboiler	Open verdeler voor CV-circuits en warmwaterboiler	3 gemengde	2		3

A.3 HR-gas-/olietoestel (eBUS) en warmwaterondersteuning d.m.v. zonne-energie

Buffer	Uitrusting	CV-circuits	Instelwaarde voor		
			Systeem-schema	VR 70	VR 71
Warmwaterboiler bivalent	Boilerlading door HR-toestel en zonne-thermie	1 directe	1	6	
Warmwaterboiler bivalent	Boilerlading door HR-toestel en zonne-thermie	3 gemengde	1		2

A.4 Gas-/oliegestookt HR-toestel (eBUS) en warmwater- en verwarmingsondersteuning d.m.v. zonne-energie

Buffer	Uitrusting	CV-circuits	Instelwaarde voor		
			Systeem-schema	VR 70	VR 71
Combiboiler	Hydraulisch blok Open verdeler alleen voor CV-circuits	1 gemengde	2	12	
Combiboiler	Hydraulisch blok Open verdeler alleen voor CV-circuits	3 gemengde	2		2
aiIStOR Buffervat	Bufferlading door HR-toestel en zonne-thermie	1 gemengde	1	3	
aiIStOR Buffervat	Bufferlading door HR-toestel en zonne-thermie	3 gemengde	1		6

Bijlage

A.5 aroTHERM of flexoTHERM

Buffer	Uitrusting	CV-circuits	Instelwaarde voor		
			Systeem-schema	VR 70	VR 71
Warmwaterboiler monovalent voor warmtepomp		1 directe	8		
Warmwaterboiler monovalent voor warmtepomp		1 directe 1 gemengde	8	1	
Warmwaterboiler monovalent voor warmtepomp		1 gemengde 1 PV	8	1	
Warmwaterboiler monovalent voor warmtepomp		2 gemengde	8	5	
Warmwaterboiler monovalent voor warmtepomp	Buffer alleen voor CV-circuits	3 gemengde	8		3

A.6 aroTHERM en warmwaterboiler achter open verdeler

Buffer	Uitrusting	CV-circuits	Instelwaarde voor		
			Systeem-schema	VR 70	VR 71
Warmwaterboiler monovalent voor warmtepomp	Open verdeler voor CV-circuits en boiler	1 directe 1 gemengde	16	1	
Warmwaterboiler monovalent voor warmtepomp	Open verdeler voor CV-circuits en boiler	3 gemengde	16		3

A.7 aroTHERM of flexoTHERM en warmwaterondersteuning d.m.v. zonne-energie

Buffer	Uitrusting	CV-circuits	Instelwaarde voor		
			Systeem-schema	VR 70	VR 71
Warmwaterboiler bivalent voor warmtepomp	Boilerlading door warmtepomp en zonne-thermie	1 directe	8	6	
Warmwaterboiler bivalent voor warmtepomp	Boilerlading door warmtepomp en zonne-thermie	3 gemengde	8		2

A.8 aroTHERM of flexoTHERM en warmwater- en verwarmingsondersteuning d.m.v. zonne-energie

Buffer	Uitrusting	CV-circuits	Instelwaarde voor		
			Systeem-schema	VR 70	VR 71
aIISTOR Buffervat	Bufferlading door warmtepomp en thermische zonne-energie	1 gemengde	8	3	
aIISTOR Buffervat	Bufferlading door warmtepomp en thermische zonne-energie	3 gemengde	8		6

A.9 aroTHERM met systemscheiding

Buffer	Uitrusting	CV-circuits	Instelwaarde voor		
			Systeem-schema	VR 70	VR 71
Warmwaterboiler monovalent voor warmtepomp	Warmtewisselaarmodule voor warmtepomp	1 directe	10		
Warmwaterboiler monovalent voor warmtepomp	Warmtewisselaarmodule voor warmtepomp	1 directe 1 gemengde	10	1	
Warmwaterboiler monovalent voor warmtepomp	Warmtewisselaarmodule voor warmtepomp	2 gemengde	10	5	
Warmwaterboiler monovalent voor warmtepomp	Warmtewisselaarmodule voor warmtepomp	3 gemengde	10		3

A.10 aroTHERM met extra CV-ketel en systemscheiding

Buffer	Uitrusting	CV-circuits	Instelwaarde voor		
			Systeem-schema	VR 70	VR 71
Warmwaterboiler monovalent voor warmtepomp	Warmtewisselaarmodule voor warmtepomp	1 directe	11		
Warmwaterboiler monovalent voor warmtepomp	Warmtewisselaarmodule voor warmtepomp	1 directe 1 gemengde	11	1	
Warmwaterboiler monovalent voor warmtepomp	Warmtewisselaarmodule voor warmtepomp	2 gemengde	11	5	
Warmwaterboiler monovalent voor warmtepomp	Warmtewisselaarmodule voor warmtepomp	3 gemengde	11		3

A.11 aroTHERM met systemscheiding en warmwaterondersteuning d.m.v. zonne-energie

Buffer	Uitrusting	CV-circuits	Instelwaarde voor		
			Systeem-schema	VR 70	VR 71
Warmwaterboiler bivalent voor warmtepomp	Boilerlading door warmtepomp en zonnethermie Warmtewisselaarmodule voor warmtepomp	1 directe	11	6	
Warmwaterboiler bivalent voor warmtepomp	Boilerlading door warmtepomp en zonnethermie Warmtewisselaarmodule voor warmtepomp	3 gemengde	11		2

A.12 geoTHERM 3 kW, warmwaterbereiding door HR-gastoestel (eBUS)

Buffer	Uitrusting	CV-circuits	Instelwaarde voor		
			Systeem-schema	VR 70	VR 71
Warmwaterboiler monovalent of combiboiler	Boilerlading door HR-toestel	1 directe	6		
Warmwaterboiler monovalent of combiboiler	Boilerlading door HR-toestel Hydraulische module	1 directe 1 gemengde	6	1	
Warmwaterboiler monovalent of combiboiler	Boilerlading door HR-toestel 2-zonekit	1 directe 1 gemengde	7	1	

A.13 aroTHERM of flexoTHERM, warmwaterbereiding door HR-gastoestel (eBUS)

Buffer	Uitrusting	CV-circuits	Instelwaarde voor		
			Systeem-schema	VR 70	VR 71
Warmwaterboiler monovalent of combiboiler	Boilerlading door HR-toestel Hydraulische module	1 directe 1 gemengde	9	1	
Warmwaterboiler monovalent of combiboiler	Boilerlading door HR-toestel Hydraulische module	2 gemengde	9	5	
Warmwaterboiler monovalent of combiboiler	Boilerlading door HR-toestel Hydraulische module	3 gemengde	9		3

Bijlage

A.14 aroTHERM met systemscheiding, warmwaterbereiding door HR-gastoestel (eBUS)

Buffer	Uitrusting	CV-circuits	Instelwaarde voor		
			Systeem-schema	VR 70	VR 71
Warmwaterboiler monovalent voor warmtepomp	Boilerlading door HR-toestel Warmtewisselaarmodule voor warmtepomp	1 directe	10		
Warmwaterboiler monovalent voor warmtepomp	Boilerlading door HR-toestel Warmtewisselaarmodule voor warmtepomp	1 directe 1 gemengde	10	1	
Warmwaterboiler monovalent voor warmtepomp	Boilerlading door HR-toestel Warmtewisselaarmodule voor warmtepomp	2 gemengde	10	5	
Warmwaterboiler monovalent voor warmtepomp	Boilerlading door HR-toestel Warmtewisselaarmodule voor warmtepomp	2 gemengde	10		3

A.15 aroTHERM of flexoTHERM, warmwaterbereiding door warmtepomp en HR-gastoestel (eBUS)

Buffer	Uitrusting	CV-circuits	Instelwaarde voor		
			Systeem-schema	VR 70	VR 71
Warmwaterboiler monovalent voor warmtepomp	Boilerlading door HR-toestel en warmtepomp Hydraulische module	1 directe 1 gemengde	12	1	
Warmwaterboiler monovalent voor warmtepomp Buffervat	Boilerlading door HR-toestel en warmtepomp Buffer alleen voor CV-circuits	2 gemengde	12	5	
Warmwaterboiler monovalent voor warmtepomp Buffervat	Boilerlading door HR-toestel en warmtepomp Buffer alleen voor CV-circuits	3 gemengde	12		3

A.16 aroTHERM met systemscheiding, warmwaterbereiding door warmtepomp en HR-gastoestel (eBUS)

Buffer	Uitrusting	CV-circuits	Instelwaarde voor		
			Systeem-schema	VR 70	VR 71
Warmwaterboiler monovalent voor warmtepomp	Boilerlading door HR-toestel en warmtepomp Hydraulische module Warmtewisselaarmodule	1 directe 1 gemengde	13	1	
aIISTOR Buffervat	Bufferlading door HR-toestel en warmtepomp Hydraulische module Warmtewisselaarmodule	2 gemengde	13	5	
Warmwaterboiler monovalent voor warmtepomp	Boilerlading door HR-toestel en warmtepomp Hydraulische module Warmtewisselaarmodule	3 gemengde	13		3

A.17 aroTHERM en HR-gastoestel (eBUS), optie warmtepompcascade

Buffer	Uitrusting	CV-circuits	Instelwaarde voor		
			Systeem-schema	VR 70	VR 71
Buffervat	Warmwaterboiler achter open verde- ler/buffervat Buffervatlading door de systeemthermo- staat	1 directe 1 gemengde	16	1	
aIISTOR Buffervat	Warmwaterboiler achter open verde- ler/buffervat Buffervatlading door de systeemthermo- staat	1 directe 1 gemengde	16	3	
Buffervat	Warmwaterboiler achter open verde- ler/buffervat Buffervatlading door de systeemthermo- staat	3 gemengde	16		3
aIISTOR Buffervat		3 gemengde	16		6

B Overzicht instelmogelijkheden

B.1 Installateurniveau

Instelniveau	Waarden		Eenheid	Stappengrootheid, selecteren	Fabrieksinstelling
	min.	max.			
Installateurniveau →					
Code invoeren	000	999		1	000
Installateurniveau → Service-informatie → Contactgegevens invullen →					
Telefoonnummer	1	12	Getallen	0 tot 9, spatie, streepje	
Firma	1	12	Cijfers	A tot Z, 0 tot 9, spaties	
Installateurniveau → Service-informatie → Onderhoudsdatum →					
Volgend onderhoud op			Datum		
Installateurniveau → Systeemconfiguratie →					
Systeem ----					
Foutstatus	Actuele waarde*				
Waterdruk	Actuele waarde		bar		
Systeemstatus	Actuele waarde			standby, Verw.m., Koelen, Warmw.	
Vertraging vorstbev.	0	12	h	1	4
BT continu verw.	uit, -25	10	°C	1	uit
Thermostaatmodules	display			Softwareversie	
Adaptieve stooklijn	Actuele waarde			Ja, Nee	Nee
Moduswerking conf.				Alle, Zone	Zone
Autom. koeling				Ja, Nee	Nee
BT koelen starten	10	30	°C	1	21
Bronregeneratie				Ja, Nee	Nee
Act. kamerl.vocht.	Actuele waarde		%		
Actueel dauwpunt	Actuele waarde		°C		
Hybride manager				triVAI, Bival.p.	Bival.p.
Bivalentiep. verw.	-30	20	°C	1	0
Bivalentiep. WW	-20	20	°C	1	-7
* Als er geen storing is, dan is de status geen fout . Als er een storing is, dan verschijnt Foutenlijst en u kunt de foutmelding in het hoofdstuk foutmeldingen aflezen.					

Bijlage

Instelniveau	Waarden		Eenheid	Stappengrootte, selecteren	Fabrieksinstelling
	min.	max.			
Alternatiefpunt	uit, -20	40	°C	1	uit
Temp. noodbedrijf	20	80	°C	1	25
Type aanv. CV-ket.				Verbr.w., Verw.w., Elektro	Verbr.w.
Energievoorziening				WP uit, ZH uit, WP&EK uit, Verw. uit, Koelen uit, Vw/koe uit	WP uit
Aanv. CV-ketel voor				inactief, Verwarmen, WW, WW+verw.	WW+verw.
Syst. aanvoertemp.	Actuele waarde		°C		
PV buffergeh. offset	0	15	K	1	10
Aansturomkeer				uit, aan	uit
Aanstuurvolgorde	Actuele volgorde van de warmteopwekkers zonder bijstookverwarming				
Configuratie systeemschema ----					
Systeemschema	1	16		1, 2, 6, 7, 8, 9, 10, 11, 12, 13, 16	1
Config. VR71	1	11		1	3
Config. VR70, adr. 1	1	12		1	1
MA VR70, adr. 1				geen func., Laadpomp, Circ.pomp, Koelsign., Leg.pomp, CVC-pomp	geen func.
MA VR71				geen func., Laadpomp, Circ.pomp, Koelsign., Leg.pomp, TV-reg.	geen func.
Extra module ----					
Multifunct. uitg.2				Verw.p.VC2, Circ.pomp, Onvocht., Zone, Leg.pomp	Circ.pomp
Uitg. extra verw.				uit, Trap 1, Trap 2, Trap 3	Trap 3
Multifunct. uitg.				n.aangesl., 1xcircul., PV	1xcircul.
Warmtepomp 1 ----					
Boiler 1 ----					
Aanvullende module ----					
Status	Actuele waarde			standby, Verw.m., Koelen, Warmw.	
act. aanvoertemp.	Actuele waarde		°C		
CV-CIRC1 ----					
Soort circuit				inactief, Verwarmen, Vaste wa., WW, Ter.verh.Zwembad,	Verwarmen
Status	Actuele waarde			uit, Verwarmen, Koelen, Warm water	
Gew. aanvoertemp.	Actuele waarde		°C		
Gew.aanvoert.zwemb.	Actuele waarde		°C		
Gew. aanvoert. dag	5	90	°C	1	65
Gew. aanvoert. nacht	5	90	°C	1	65
Gew. teruglooptemp.	15	80	°C	1	30
Min voorl gew wa koel	7	24	°C	1	20
Werk. temp.	Actuele waarde		°C		
Temp. verhoging	0	30	K	1	0
BT-uitschakelgrens	10	99	°C	1	21
Min. tempratuur	15	90	°C	1	15
Max. temperatuur	15	90	°C	1	90
Systeem auto off				Eco, Nacht	Eco
* Als er geen storing is, dan is de status geen fout . Als er een storing is, dan verschijnt Foutenlijst en u kunt de foutmelding in het hoofdstuk foutmeldingen aflezen.					

Instelniveau	Waarden		Eenheid	Stappengrootte, selecteren	Fabrieksinstelling
	min.	max.			
Stooklijn	0,1	4,0		0,05	1,2
Binnencompensatie				Geen, Compens., Thermost.	Geen
Koelen mogelijk	Actuele waarde			Ja, Nee	Nee
Dauwpuntbewaking	Actuele waarde			Ja, Nee	Ja
BT koelen beëindigen	4	25	°C	1	4
Offset dauwpunt	-10	10	K	0,5	2
Status ext. Warmteb.	Actuele waarde			uit, aan	
Pompstatus	Actuele waarde			uit, aan	
Mengklepstatus	Actuele waarde			opent, staat stil, sluit	
ZONE1 ----					
Zone geactiveerd	actuele zone			Ja, Nee	
Dagtemperatuur	5	30	°C	0,5	20
Nachttemperatuur	5	30	°C	0,5	15
Kamertemperatuur	Actuele waarde		°C		
Zonetoewijzing				zonder, VRC700, VR91 1, tot VR91 3	zonder
Status zoneklep	Actuele waarde			dicht, open	
Warmwatercircuit ----					
Boiler				actief, inactief	actief
Gew. aanvoertemp.	Actuele waarde		°C		
Werk. boiler temp.	Actuele waarde		°C		
Boilerlaadpomp	Actuele waarde			uit, aan	
Circulatiepomp	Actuele waarde			uit, aan	
Legionellabev. dag				uit, Maandag, Dinsdag, Woensdag, Donderdag, Vrijdag, Zaterdag, Zondag, Ma - zo	uit
Legionellabev.tijd	00:00	24:00	Uur:min	00:10	04:00
Hysterese boilerl.	3	20	K	0,5	5
Boilerlad. offset	0	40	K	1	25
Max. boilerlaadt.	uit, 20	120	min	5	45
Blokk.tijd WW-beh.	0	120	min	5	30
Laadpomp naloopt.	0	10	min	1	5
Paral. boilerlad.				uit, aan	uit
Buffertank ----					
Boilertemp., boven	Actuele waarde		°C		
Boilertemp., beneden	Actuele waarde		°C		
Temp.sens. WW, boven	Actuele waarde		°C		
Temp.sens. WW, bened.	Actuele waarde		°C		
Temp.sens. verw., bo.	Actuele waarde		°C		
Temp.sens verw., ben	Actuele waarde		°C		
max. aanv.streeft.. WW	60	80	°C	1	80
Zonnecircuit ----					
Collectortemperatuur	Actuele waarde		°C		
Status zonnepomp	Actuele waarde			uit, aan	
Looptijd zonnepomp	Actuele waarde		h		
Looptijd resetten				Nee, Ja	Nee
Zonneopbr.voel.	Actuele waarde		°C		
* Als er geen storing is, dan is de status geen fout . Als er een storing is, dan verschijnt Foutenlijst en u kunt de foutmelding in het hoofdstuk foutmeldingen aflezen.					

Bijlage

Instelniveau	Waarden		Eenheid	Stappengrootte, selecteren	Fabrieksinstelling
	min.	max.			
Doorstr.hoev. z.syst.	0,0	165,0	l/min	0,1	
Zonnepompkick				uit, aan	uit
Zonnecircuitbev.f.	110	150	°C	1	130
Min. collectortemp.	0	99	°C	1	20
Ontluchtingstijd	0	600	min	10	
act. debiet	0,0	165,0	l/min	0,1	
Zonneboiler 1 ----					
Inschakelverschil	2	25	K	1	12
Uitschakelverschil	1	20	K	1	5
Max. temperatuur	0	99	°C	1	75
Boilertemp., beneden	Actuele waarde		°C		
Regeling temp. verschil ----					
Inschakelverschil	1	20	K	1	5
Uitschakelverschil	1	20	K	1	5
Min. tempratuur	0	99	°C	1	0
Max. temperatuur	0	99	°C	1	99
Voeler TD1	Actuele waarde		°C		
Voeler TD2	Actuele waarde		°C		
Uitgang TD				uit, aan	uit
Ventilatie ----					
Luchtkwal.voeler 1	Actuele waarde		ppm		
Luchtkwal.voeler 2	Actuele waarde		ppm		
Luchtkwal.voeler 3	Actuele waarde		ppm		
Max. luchtkwaliteitv.	400	3000	ppm	100	1000
Draadloze verbinding ----					
Ontvangst thermost.	0	10		1	
Ontvangst BT-sensor	0	10		1	
Instalateurniveau → Sensor-/actortest →					
Toestel				geen mod., VR70 adr 1, VR71	
Actor				geen actor, R1, tot R12	
Sensor				geen sens., S1, tot S13	
Instalateurniveau → CV-CIRC1 → Vloerdroogfunctie →					
Dag	00	29	Dag	1	00
Temperatuur	Actuele waarde		°C	1	
Instalateurniveau → Code wijzigen →					
Nieuwe code	000	999		1	00
* Als er geen storing is, dan is de status geen fout . Als er een storing is, dan verschijnt Foutenlijst en u kunt de foutmelding in het hoofdstuk foutmeldingen aflezen.					

B.2 Functies voor het CV-circuit

Afhankelijk van het gebruik van het CV-circuit (CV-circuit/direct circuit, poolcircuit, vastewaardecircuit, etc.) zijn bepaalde functies in de systeemthermostaat beschikbaar. In de tabel is te zien, welke functies voor het geselecteerde soort circuit op het display van de systeemthermostaat verschijnen.

beschikbare functie	Instelling functie Soort circuit					
	Verwarmen		Poolcircuit	Vaste waarde-circuit	Retourverhoging	Warmwater-circuit
	Direct circuit	Mengcircuit				
Status CV-circuit aflezen	x	x	x	x	–	–
Gewenste aanvoertemperatuur aflezen	x	x	x	x	–	–
Gewenste aanvoertemperatuur pool aflezen	–	–	x	–	–	–
Gewenste aanvoertemperatuur dag instellen	–	–	x	x	–	–
Gewenste aanvoertemperatuur nacht instellen	–	–	x	x	–	–
Gewenste retourtemperatuur instellen	–	–	–	–	x	–
Warm water instellen	–	–	–	–	–	x
Werkelijke temperatuur aflezen	–	x	x	x	x	–
Werkelijke boiler temperatuur aflezen	–	–	–	–	–	x
Temperatuurverhoging instellen	–	x	x	x	–	–
BT-uitschakelgrens instellen	x	x	x	x	–	–
Stooklijn instellen	x	x	–	–	–	–
Minimale aanvoertemperatuur voor het CV-circuit instellen	x	x	–	–	–	–
Maximale aanvoertemperatuur voor het CV-circuit instellen	x	x	–	–	–	–
Regelingsgedrag buiten tijdvensters opgeven	x	x	–	–	–	–
Kamerthermostaat activeren	x	x	–	–	–	–
Koelen mogelijk activeren	x	x	–	–	–	–
Dauwpuntbewaking activeren	x	x	–	–	–	–
Minimale gewenste aanvoerwaarde koelen instellen	x	x	–	–	–	–
Buitentemperatuur Koelen beëindigen instellen	x	x	–	–	–	–
Offset van het dauwpunt instellen	x	x	–	–	–	–
Status van de externe warmtevraag aflezen	x	x	x	x	–	–
Status van de CV-pomp aflezen	x	x	x	x	–	–
Status van de CV-circuitmenger aflezen	–	–	x	x	x	–
Status van de boilerlaadpomp aflezen	–	–	–	–	–	x

Bijlage

C Aansluiting van de actoren, sensoren en voelerbezetting aan VR 70 en VR 71

C.1 Legende voor de aansluiting van de actoren en sensoren

Punt le-gende	Betekenis	Punt le-gende	Betekenis
9e	Driewegklep warmwaterbereiding	FSx	Aanvoertemperatuurvoeler voor CV-circuit x
BH	Bijverwarming	9kxcl	CV-circuitmengklep is dicht voor het CV-circuit x, in combinatie met 9kxop
BufBt	Boilertemperatuurvoeler beneden bij een buffertank	9kxop	CV-circuitmengklep is open voor CV-circuit x, in combinatie met 9kxcl
BufBtDHW	Boilertemperatuursensor beneden voor de warmwaterbereiding bij een buffervat (MSS)	3fx	CV-pomp voor CV-circuit x
BufBtHC	Boilertemperatuursensor boven voor het CV-circuit bij een buffervat (MSS)	3h	Legionellabeveiligingspomp
BufTopDHW	Boilertemperatuursensor boven voor de warmwaterbereiding bij een buffervat (MSS)	LP/9e	Laadpomp of driewegklep warmwaterbereiding
BufTopHC	Boilertemperatuursensor beneden voor het CV-circuit bij een buffervat (MSS)	MA	Multifunctionele uitgang
COL	Collectortemperatuurvoeler	PWM	Aanstuursignaal voor het zonnestation resp. het terugmeldsignaal
COLP	Zonnepomp	SysFlow	Systeemaanvoertemperatuur (bijv. in open verde-ler)
CP	Circulatiepomp	TD2	Temperatuurverschilvoeler 2
DEMx	Ingang voor externe warmtevraag voor het CV-circuit x	9g	Omschakelklep
DHW1	Boilertemperatuursensor	ZoneOff	Tweewegklep voor het omschakelen tussen zones, in combinatie met zone on
DHWBH	Boilertemperatuurvoeler voor de extra CV-ketel	ZoneOn	Tweewegklep voor het omschakelen tussen zones, in combinatie met zone off
DHWBt	Boilertemperatuursensor beneden	9bx	Zoneventiel voor de zone x
DHWoff	Tweewegklep voor het omschakelen naar boiler, in combinatie met zone DHWon	Solar Yield	Sensor voor de zonneopbrengst, retour van het zonnecircuit geïnstalleerd. TD wordt tussen collector en retoursensor voor de berekening van de zonneopbrengst gebruikt
DHWon	Tweewegklep voor het omschakelen naar boiler, in combinatie met zone DHWoff	eyield	Sensor voor de preciezere zonneopbrengst, in de retour van het zonnecircuit geïnstalleerd. TD wordt tussen aanvoer en retour voor de berekening van de zonneopbrengst gebruikt

C.2 Aansluiting van de actoren en sensoren op VR 70

Instel-waarde	R1	R2	R3/R4	R5/R6	S1	S2	S3	S4	S5	S6	S7
1	3f1	3f2	MA	9k2op/ 9k2cl	DHW1/ BufBt	DEM1	DEM2		SysFlow	FS2	
3	MA	3f2	LP/9e	9k2op/ 9k2cl	BufTop DHW	BufBt DHW	BufBt HC	SysFlow	BufTop HC	FS2	
5	3f1	3f2	9k1op/ 9k1cl	9k2op/ 9k2cl	SysFlow	DEM1	DEM2		FS1	FS2	
6	COLP	3h	MA	9b1	DHW1	DHWBt		SysFlow	COL	Solar Yield	PWM
12	COLP	3f1	9g/9e	9k1op/ 9k1cl	Solar Yield	DHWBt	TD1	TD2	COL	FS1	PWM

C.3 Aansluiting van de actoren op VR 71

Instel-waarde	R1	R2	R3	R4	R5	R6	R7/R8	R9/R10	R11/R12
2	3f1	3f2	3f3	MA	COLP1	LP/9e	9k1op/ 9k1cl	9k2op/ 9k2cl	9k3op/ 9k3cl
3	3f1	3f2	3f3	MA		LP/9e	9k1op/ 9k1cl	9k2op/ 9k2cl	9k3op/ 9k3cl
6	3f1	3f2	3f3	MA		LP/9e	9k1op/ 9k1cl	9k2op/ 9k2cl	9k3op/ 9k3cl

C.4 Aansluiting van de sensoren op VR 71

Instel-waarde	S1	S2	S3	S4	S5	S6	S7	S8	S9	S10	S11	S12
2	SysFlow	FS2	FS3	FS4	DHWTop	DHWBt	COL1	Solar Yield	eyield	TD1	TD2	PWM1
3	SysFlow	FS2	FS3	FS4	BufBt	DEM2	DEM3	DEM4	DHW1			
6	SysFlow	FS2	FS3	FS4	BufTop HC	BufBt HC	BufTop DHW	BufBt DHW	DEM2	DEM3	DEM4	

C.5 Sensorbezetting VR 70

Instel-waarde	S1	S2	S3	S4	S5	S6
1	VR 10				VR 10	VR 10
3	VR 10	VR 10	VR 10	VR 10	VR 10	VR 10
5	VR 10				VR 10	VR 10
6	VR 10	VR 10		VR 10	VR 11	VR 10
12	VR 10	VR 10	VR 10	VR 10	VR 11	VR 10

C.6 Voelerbezetting VR 71

Instel-waarde	S1	S2	S3	S4	S5	S6	S7	S8	S9	S10	S11
2	VR 10	VR 10	VR 10	VR 10	VR 10	VR 10	VR 11	VR 10	VR 10	VR 10	VR 10
3	VR 10	VR 10	VR 10	VR 10	VR 10				VR 10		
6	VR 10	VR 10	VR 10	VR 10	VR 10	VR 10	VR 10	VR 10			

D Overzicht van de fout- en storingsoplossing

D.1 Oplossing

In de tabel in kolom 1 verschijnt achter sensor een \$-teken. Het \$-teken is een wildcard voor het nummer van de sensor. Het %-teken achter verschillende componenten is een wildcard voor het adres van de component. De systeemthermostaat vervangt op het display in beide gevallen de tekens door de concrete sensor resp. het concrete adres.

Melding	Mogelijke oorzaak	Maatregel
Fout extra module	Kabel defect	► Vervang de kabel.
	Stekkerverbinding niet correct	► Controleer de stekkerverbinding.
Cascades niet ondersteund	Verkeerd geselecteerd systeemschema	► Stel het correcte systeemschema in dat cascades bevat.
Combinatie VR70 en VR71 niet toegestaan	VR 70 en VR 71 gecombineerd aangesloten	► Sluit de VR 70 of de VR 71 aan.
communicatiefout boiler %	Kabel defect	► Vervang de kabel.
	Stekkerverbinding niet correct	► Controleer de stekkerverbinding.
communicatiefout warmtepomp %	Kabel defect	► Vervang de kabel.
	Stekkerverbinding niet correct	► Controleer de stekkerverbinding.
communicatiefout VR91 %	Batterijen van de afstandsbediening zijn leeg	► Vervang alle batterijen (→ bedienings- en installatiehandleiding VR 91f).

Bijlage

Melding	Mogelijke oorzaak	Maatregel
communicatiefout VR91 %	Batterijen van de afstandsbediening verkeerd geplaatst	▶ Plaats de batterijen overeenkomstig de in het batterijvak aangegeven polen in (→ bedienings- en installatiehandleiding VR 91f).
	Afstandsbediening is buiten de radioreikwijdte	1. Ga met de afstandsbediening naar de ontvanger en kijk of de ontvangststerkte toeneemt. 2. Zoek voor de afstandsbediening een nieuwe opstelplaats als de ontvangststerkte ≤ 4 is.
	Afstandsbediening is defect	▶ Vervang de afstandsbediening.
communicatiefout VMS	Kabel defect	▶ Vervang de kabel.
	Stekkerverbinding niet correct	▶ Controleer de stekkerverbinding.
communicatiefout VPM-S	Kabel defect	▶ Vervang de kabel.
	Stekkerverbinding niet correct	▶ Controleer de stekkerverbinding.
communicatiefout VPM-W	Kabel defect	▶ Vervang de kabel.
	Stekkerverbinding niet correct	▶ Controleer de stekkerverbinding.
communicatiefout VR70 %	Kabel defect	▶ Vervang de kabel.
	Stekkerverbinding niet correct	▶ Controleer de stekkerverbinding.
communicatiefout VR71	Kabel defect	▶ Vervang de kabel.
	Stekkerverbinding niet correct	▶ Controleer de stekkerverbinding.
fout boiler %	Storing van de warmteopwekker	▶ Zie handleiding van de weergegeven warmteopwekker.
fout warmtepomp %	Storing van de warmtepomp	▶ Zie handleiding van de weergegeven warmtepomp.
Configuratie niet correct VR70 % MA	Verkeerd gekozen instelwaarde voor de multifunctionele uitgang	▶ Stel in de functie MA VR70, adr. 1 de instelwaarde in die bij de aangesloten component aan de MU van de VR 70 past.
Configuratie niet correct VR71	Verkeerd gekozen instelwaarde voor de multifunctionele uitgang	▶ Stel in de functie MA VR71 de instelwaarde in die bij de aangesloten component aan de MU van de VR 71 past.
Configuratie niet correct VR70	Verkeerde instelwaarde voor de VR 70	▶ Stel de correcte instelwaarde in voor de VR 70 .
Configuratie niet correct VR71	Verkeerde instelwaarde voor de VR 71	▶ Stel de correcte instelwaarde in voor de VR 71 .
Selectie systeemschema niet correct	Verkeerd geselecteerd systeemschema	▶ Stel het correcte systeemschema in.
Module wordt niet ondersteund	Ongeschikte module, zoals VR 61, VR 81 aangesloten	▶ Installeer een module, die de systeemthermostaat ondersteunt.
Verbinding extra module ontbreekt	Kabel defect	▶ Vervang de kabel.
	Stekkerverbinding niet correct	▶ Controleer de stekkerverbinding.
Afstandsbed. ontbreekt voor CV-circuit %	Ontbrekende afstandsbediening	▶ Sluit de afstandsbediening aan.
Verbinding ventilatietoestel	Kabel defect	▶ Vervang de kabel.
	Stekkerverbinding niet correct	▶ Controleer de stekkerverbinding.
VR70 ontbreekt voor dit systeem	Ontbrekende VR 70	▶ Sluit de VR 70 aan.
Warmwatertemperatuursensor S1 niet aangesloten	Warmwatertemperatuursensor S1 niet aangesloten	▶ Sluit de warmwatertemperatuursensor aan op de VR 70 .
Buitemperatuurvoeler beschadigd	Buitemperatuurvoeler defect	▶ Vervang de buitemperatuurvoeler.
Fout Kamertemperatuurvoeler	Kamertemperatuurvoeler defect	▶ Vervang de afstandsbediening.
Sensorfout S \$ VR70%	Sensor defect	▶ Vervang de sensor.
Sensorfout S \$ VR71	Sensor defect	▶ Vervang de sensor.
fout zonnepaneelpomp %	Storing van de zonnepomp	▶ Controleer de zonnepomp.
Fout ventilatietoestel	Storing van het ventilatietoestel	▶ Zie handleiding vanaf recoVAIR.../4 .
VR71 niet ondersteund voor dit systeem	VR 71 in de CV-installatie aangesloten	▶ Verwijder de VR 71 uit de CV-installatie.
	Verkeerd geselecteerd systeemschema	▶ Stel het correcte systeemschema in.
Configuratie niet correct MA2 VWZ-AI	Fout aangesloten VR 70	▶ Sluit de VR 70 bij het passende systeemschema aan.
	Fout aangesloten VR 71	▶ Sluit de VR 71 bij het passende systeemschema aan.


D.2 Verhelpen van storingen

Storing	Mogelijke oorzaak	Maatregel
Display blijft donker	Batterijen zijn leeg	► Vervang alle batterijen (→ bedienings- en montagehandleiding, batterij vervangen).
	Batterijen van de systeemthermostaat verkeerd geplaatst	► Plaats de batterijen volgens de in het batterijvak opgegeven poling.
	Product is defect	► Vervang het product.
Geen veranderingen op het display via de draaiknop	Softwarefout	1. Verwijder alle batterijen. 2. Plaats de batterijen volgens de in het batterijvak opgegeven poling.
	Product is defect	► Vervang het product.
Geen veranderingen op het display via de keuzetoetsen	Softwarefout	1. Verwijder alle batterijen. 2. Plaats de batterijen volgens de in het batterijvak opgegeven poling.
	Product is defect	► Vervang het product.
Warmteopwekker verwarmt bij bereikte kamertemperatuur verder	Verkeerde waarde in de functie Binnencompensatie of Zonetoe wijzing	1. Stel Thermost. of Compens. in de functie Binnencompensatie in (→ Pagina 17). 2. Wijs in de zone waarin de systeemthermostaat geïnstalleerd is in Zonetoe wijzing het adres van de thermostaat toe (→ Pagina 18).
	Ontvangststerkte te zwak	► Zoek voor de systeemthermostaat een nieuwe opstelplaats als de ontvangststerkte ≤ 4 is.
CV-installatie blijft in het warmwaterbedrijf	Warmteopwekker kan de max. aanvoerstreef temperatuur niet bereiken	► Stel de waarde in de functie max. aanv.streeft.. WW lager in (→ Pagina 20).
Slechts een van meerdere CV-circuits wordt weergegeven	CV-circuits inactief	► Activeer het gewenste CV-circuit door in de functie Soort circuit de functionaliteit vast te leggen (→ Pagina 15).
Slechts een van meerdere zones wordt weergegeven	CV-circuits inactief	► Activeer het gewenste CV-circuit door in de functie Soort circuit de functionaliteit vast te leggen (→ Pagina 15).
	Zone gedeactiveerd	► Activeer de gewenste zone door in de functie Zone geactiveerd de waarde op Ja te zetten (→ Pagina 18).
Displayweergave: Buitentemperatuurvoeler reinigen	Accu van de buitenvoeler is leeg	► Reinig de zonnecel van de buitenvoeler (→ bedienings- en montagehandleiding, buitenvoeler reinigen).
	Slechte of geen ontvangststerkte voor de buitenvoeler	► Zoek voor de buitenvoeler een nieuwe opstelplaats als de ontvangststerkte ≤ 4 is.
	Product is defect	► Vervang het product.
Displayweergave: Geen draadloze verbinding	Geen stroomvoorziening aan de ontvanger	► Breng de stroomvoorziening van de ontvanger opnieuw tot stand.
	Systeemthermostaat is buiten de radioreikwijdte	1. Ga met de systeemthermostaat naar de ontvanger en kijk of de ontvangststerkte toeneemt. 2. Zoek voor de systeemthermostaat een nieuwe opstelplaats als de ontvangststerkte ≤ 4 is.
	Product is defect	► Vervang het product.
Geen wissel naar het installatieniveau mogelijk	Code voor installatieniveau onbekend	► Zet de systeemthermostaat opnieuw in de fabrieksinstelling (→ Pagina 11).


E Onderhoudsmeldingen

De onderhoudsmelding **Onderhoud warmtepomp 1** geldt bij wijze van voorbeeld voor de onderhoudsmelding van de warmtepompen 1 tot 6.

De onderhoudsmelding **Onderhoud boiler 1** geldt bij wijze van voorbeeld voor de warmteopwekkers 1 tot 6.

#	Melding	Beschrijving	Onderhoudswerk	Interval	
1	Onderhoud warmtepomp 1	Voor de warmtepomp dienen onderhoudswerkzaamheden uitgevoerd te worden.	De onderhoudswerkzaamheden vindt u in de gebruikers- of installatiehandleiding van de betreffende warmtepomp terug	Zie gebruikers- of installatiehandleiding van de warmtepomp	
2	Onderhoud boiler 1	Voor de warmteopwekker dienen onderhoudswerkzaamheden uitgevoerd te worden.	De onderhoudswerkzaamheden vindt u in de gebruikers- of installatiehandleiding van de betreffende warmteopwekker terug	Zie gebruikers- of installatiehandleiding van de warmteopwekker	

Bijlage

#	Melding	Beschrijving	Onderhoudswerk	Interval	
3	Onderhoud ventilatietoestel	Voor het ventilatietoestel dienen onderhoudswerkzaamheden uitgevoerd te worden.	De onderhoudswerkzaamheden vindt u in de gebruikers- of installatiehandleiding van het ventilatietoestel terug	Zie gebruikers- of installatiehandleiding van het ventilatietoestel	
4	Onderhoudsdatum Volgend onderhoud op	Datum waarop het onderhoud van de CV-installatie dient te worden uitgevoerd.	Voer de vereiste onderhoudswerkzaamheden uit	Ingevoerde datum in de systeemthermostaat	

Trefwoordenlijst

A

Aansturingsomkering van de cascade activeren.....	13
Aansturingsvolgorde van de cascade activeren.....	13
Aansturingsvolgorde van de cascade aflezen.....	13
Aanvoertemperatuur CV-circuit aflezen.....	15
Aanvoertemperatuur pool aflezen.....	15
Aanvoertemperatuur warmwatercircuit aflezen.....	18
Actortest uitbreidingsmodule selecteren.....	23
Actueel dauwpunt aflezen.....	12
Actuele doorstroming aflezen.....	21
Adaptieve stooklijn activeren.....	11
aflezen, status zoneklep.....	18
Afstandsbediening zone toewijzen.....	18
Afvoer, verpakking.....	25
Alternatiefpunt instellen.....	12
Automatische koeling activeren.....	12

B

Batterij vervangen.....	24
Bedienings- en weergavefuncties.....	10
Bedrijfstand instellen.....	11
Bepalen van de ontvangststerkte van de buitenvoeler, voorwaarde.....	6
Binnencompensatie activeren.....	17
Bivalentiepunt verwarming instellen.....	12
Bivalentiepunt warm water instellen.....	12
Boiler instellen.....	18
Boiler, maximale laadtijd instellen.....	19
Boilerlaadpomp, status aflezen.....	19
Boilerlading activeren.....	20
Boilerlading, hystere instellen.....	19
Boilertemperatuur buffertank beneden aflezen.....	20
Boilertemperatuur buffertank boven aflezen.....	20
Boilertemperatuur verwarmen beneden aflezen.....	20
Boilertemperatuur verwarmen boven aflezen.....	20
Boilertemperatuur warm water beneden aflezen.....	20
Boilertemperatuur warm water boven aflezen.....	20
Boilertemperatuursensor beneden, waarde aflezen.....	22
Bronregeneratie activeren.....	12
BT koelen beëindigen instellen.....	17
BT koelen starten instellen.....	12
Buffertank voor CV-circuit, offset voor lading.....	13
Buitenvoeler in gebruik nemen.....	7
Buitenvoeler opsteken.....	7
Buitenvoeler vernietigen.....	24
Buitenvoeler vervangen.....	24
Buitenvoeler, ontvangststerkte aflezen.....	22
Buitenvoeler, opstelplaats bepalen.....	6
Buitenvoeler, voorwaarde ontvangststerkte.....	6

C

CE-markering.....	5
Circulatiepomp, status aflezen.....	19
Code wijzigen, installatieniveau.....	23
Collectortemperatuur aflezen.....	20
Collectortemperatuur instellen.....	21
Configuratie CV-circuittype.....	15
Configuratie MU van de VR 70	14
Configuratie MU van de VR 71	14
Configuratie multifunctionele uitgang van de VR 70	14
Configuratie multifunctionele uitgang van de VR 71	14
Configuratie systeemschema.....	13, 27

Configuratie VR 70	14
Configuratie VR 71	14
Contactgegevens invullen.....	11
Continu verwarmen instellen.....	11
CV-circuitmengklep, status aflezen.....	18
CV-installatie, in gebruik nemen.....	9
CV-keteltype vastleggen.....	13
CV-pomp, status aflezen.....	18

D

Dagtemperatuur instellen.....	18
Dauwpunt aflezen.....	12
Dauwpunt, offset instellen.....	17
Dauwpuntbewaking activeren.....	17
Defecte buitenvoeler vernietigen.....	24
Documenten.....	5
Doorstromingshoeveelheid instellen, zonnecircuit.....	21

E

Extra CV-ketel, uitgangsvermogen instellen.....	14
---	----

F

Foutmeldingen weergeven, lijst.....	24
Foutstatus aflezen.....	11

G

Gereedschap.....	4
Gewenste aanvoertemperatuur dag instellen.....	15
Gewenste aanvoertemperatuur instellen, koelen.....	16
Gewenste aanvoertemperatuur instellen, maximaal.....	16
Gewenste aanvoertemperatuur instellen, minimaal.....	16
Gewenste aanvoertemperatuur nacht instellen.....	15
Gewenste aanvoertemperatuur warm water instellen.....	20
Gewenste boiler temperatuur instellen, warmwaterboiler....	18
Gewenste retourtemperatuur instellen.....	16

H

Hybridemanager vastleggen.....	12
Hysteres instellen, boilerlading.....	19

I

In gebruik nemen, buitenvoeler.....	7
Ingebruikneming.....	9
Ingebruikneming CV-installatie.....	9
Ingebruikneming systeem.....	9
Ingebruikneming, voorafgaande werkzaamheden.....	9
Inschakelverschil vastleggen, tweede temperatuurverschil-regeling.....	22
Inschakelverschil vastleggen, zonnelading.....	21
Installateur.....	4
Installatieniveau, code wijzigen.....	23
Instelwaarden terugzetten.....	11

K

Kamerluchtvochtigheid aflezen.....	12
Kamertemperatuur aflezen.....	18
Koelen activeren.....	17
Koelen, gewenste aanvoertemperatuur instellen.....	16
Koelstarttemperatuur instellen.....	12
Koelstoptemperatuur instellen.....	17
Kwalificatie.....	4

L

Lading warmwaterboiler, offset vastleggen.....	19
Legionellabeveiliging vastleggen, dag.....	19
Legionellabeveiliging vastleggen, tijd.....	19
Leidingen, keuze.....	5
Leidingen, maximale lengte.....	5
Leidingen, minimumdoorsnede.....	5
Looptijd aflezen, zonnepomp.....	20

Trefwoordenlijst

Looptijd terugzetten, zonnepomp	20	CV-pomp.....	18
Luchtkwaliteitsvoeler aflezen.....	22	Zonnepomp.....	20
Luchtkwaliteitsvoeler, maximumwaarde instellen	22	Status CV-circuit aflezen	15
M		Status externe warmtevraag aflezen.....	17
Maximale gewenste aanvoertemperatuur instellen.....	16	Status extra CV-ketel aflezen.....	15
Maximale laadtijd instellen, boiler.....	19	Status warmteopwekker aflezen	15
Maximale temperatuur instellen	22	Status warmtepomp aflezen.....	15
Minimale gewenste aanvoertemperatuur instellen.....	16	Status zoneklep aflezen	18
Minimale temperatuur instellen	22	Stooklijn instellen.....	16
Montage, ontvanger aan de wand.....	6	Systeem aanvoertemperatuur, waarde aflezen	13
Montage, systeemthermostaat aan de ophangbeugel	8	Systeemconfiguratie CV-circuittype	15
Montageplaats systeemthermostaat bepalen	8	Systeemschema configureren.....	13, 27
MU van de VR 70 configureren.....	14	Systeemschema vastleggen	13
MU van de VR 71 configureren.....	14	Systeemstatus aflezen	11
Multifunctionele ingang configureren.....	14	Systeemthermostaat ophangen, op de ophangbeugel	8
Multifunctionele uitgang configureren.....	14	Systeemthermostaat zone toewijzen.....	18
Multifunctionele uitgang van de VR 70 configureren.....	14	Systeemthermostaat, ontvangsterkte aflezen	22
Multifunctionele uitgang van de VR 71 configureren.....	14	Systeemthermostaat, opstellingsplaats bepalen	8
N		T	
Nachttemperatuur instellen	18	Temperatuur bij noodbedrijf instellen	12
Nalooptijd vastleggen, boilerpomp	19	Temperatuur bij uitval warmtepomp instellen.....	12
O		Temperatuur instellen, dag.....	18
Offset instellen, dauwpunt	17	Temperatuur instellen, nacht.....	18
Offset vastleggen, lading warmwaterboiler	19	Temperatuur zonneboiler vastleggen.....	21
Offset voor lading buffertank voor CV-circuit instellen	13	Temperatuurverhoging instellen.....	16
Onderhoudsdatum invoeren.....	11	Temperatuurverschilregeling, status aflezen.....	22
Onderhoudsmelding	24	Temperatuurverschilvoeler 1, waarde aflezen	22
Ondersteuning extra CV-ketel kiezen.....	13	Temperatuurverschilvoeler 2, waarde aflezen	22
Ontluchtingstijd instellen.....	21	Terminologie.....	5
Ontvanger monteren, aan de wand.....	6	Terugzetten naar fabrieksinstelling	11
Ontvanger op ventilatietoestel aansluiten	9	Tijden terugzetten.....	11
Ontvanger op warmteopwekker aansluiten.....	9	Toestellen deactiveren	13
Ontvangsterkte buitenvoeler bepalen.....	6	tweede temperatuurverschilregeling, inschakelverschil	
Ontvangsterkte buitenvoeler, voorwaarde.....	6	vastleggen	22
Ontvangsterkte systeemthermostaat bepalen.....	8	tweede temperatuurverschilregeling, uitschakelverschil	
Ontvangsterkte, buitenvoeler aflezen	22	vastleggen	22
Ontvangsterkte, systeemthermostaat aflezen	22	U	
Ophangbeugel monteren, aan de wand.....	8	Uitbreidingsmodule selecteren, actortest	23
Ophangen, systeemthermostaat op de ophangbeugel	8	Uitbreidingsmodule selecteren, sensortest	23
Opsteken, buitenvoeler op de muursokkel.....	7	Uitgangsvermogen instellen, extra CV-ketel	14
Opstellingsplaats systeemthermostaat bepalen.....	8	Uitschakelgrens instellen.....	16
Opstelplaats buitenvoeler bepalen	6	Uitschakelverschil vastleggen, tweede temperatuurver-	
Overdracht.....	23	schilregeling	22
P		Uitschakelverschil vastleggen, zonnelading.....	21
Parallele boilerlading activeren.....	20	V	
Poling	9	Vernietigen, buitenvoeler.....	24
Product in gebruik nemen	9	Verpakking afvoeren	25
R		Vervangen, buitenvoeler	24
Regelingsgedrag opgeven	16	Vloerdroogfunctie activeren.....	23
Reglementair gebruik	4	Voorafgaande werkzaamheden voor ingebruikneming CV-	
Reserveonderdelen	24	installatie	9
S		Voorafgaande werkzaamheden voor ingebruikneming	
Sensortest, uitbreidingsmodule selecteren	23	systeem	9
Signaalsterkte buitenvoeler bepalen	6	Voorafgaande werkzaamheden, CV-installatie in gebruik	
Signaalsterkte systeemthermostaat bepalen	8	nemen	9
Softwareversie aflezen	11	Voorafgaande werkzaamheden, systeem in gebruik	
Soort circuit instellen	15	nemen	9
Status aflezen, temperatuurverschilregeling	22	Voorschriften	4
Status aflezen		Vorst	4
Boilerlaadpomp.....	19	Vorstbescherming instellen	11
Circulatiepomp:.....	19	VR 70 configureren	14
CV-circuitmengklep.....	18	VR 71 configureren	14

W

Waarde aflezen, boilertemperatuursensor beneden	22
Waarde aflezen, systeem aanvoertemperatuur	13
Waarde aflezen, temperatuurverschilvoeler 1	22
Waarde aflezen, temperatuurverschilvoeler 2	22
Waarde aflezen, zonneopbrengstvoeler	20
Waarden terugzetten	11
Wachttijd instellen, warmwaterbehoefte	19
Warmteopwekker, ontvanger aansluiten	9
Warmwaterbehoefte, wachttijd instellen	19
Warmwaterboiler, gewenste temperatuur instellen	18
Warmwaterboiler, werkelijke temperatuur aflezen	19
Waterdruk aflezen	11
Werkelijke aanvoertemperatuur extra module aflezen	15
Werkelijke aanvoertemperatuur warmteopwekker aflezen	15
Werkelijke aanvoertemperatuur warmtepomp aflezen	15
Werkelijke temperatuur aflezen, warmwaterboiler	19
Werkelijke temperatuur CV-circuit aflezen	16

Z

Zone deactiveren	18
Zone geactiveerd	18
Zone toewijzen	18
Zonetoewijzing	18
Zonnecircuit, doorstromingshoeveelheid instellen	21
Zonnecircuitbeveiligingsfunctie instellen	21
Zonnelading, inschakelverschil vastleggen	21
Zonnelading, uitschakelverschil vastleggen	21
Zonneopbrengstvoeler, waarde aflezen	20
Zonnepomp, looptijd aflezen	20
Zonnepomp, looptijd terugzetten	20
Zonnepomp, status aflezen	20
Zonnepompkick activeren	21



0020237599_01

0020237599_01 ■ 15.12.2017

Leverancier

Vaillant Group Netherlands B.V.

Postbus 23250 ■ 1100 DT Amsterdam

Telefoon 020 5659200 ■ Telefax 020 6969366

Consumentenservice 020 5659420 ■ Serviceteam 020 5659440

info@vaillant.nl ■ www.vaillant.nl

N.V. Vaillant S.A.

Golden Hopestraat 15 ■ B-1620 Drogenbos

Tel. 2 3349300 ■ Fax 2 3349319

Kundendienst / Service après-vente / Klantendienst 2 3349352

info@vaillant.be ■ www.vaillant.be

© Deze handleidingen, of delen ervan, zijn auteursrechtelijk beschermd en mogen alleen met schriftelijke toestemming van de fabrikant vermenigvuldigd of verspreid worden.
Technische wijzigingen voorbehouden.