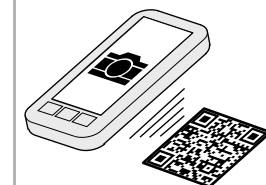


1520/1 UK-101
1520/1 UKZ-101



DE
EN
NL



www.busch-jaeger-katalog.de/
1582-0-0430,artikel.html



Deutsch

Busch-Infoline®

1520/1 UK-101 Signal- / Abstelltaster-Einsatz
1520/1 UKZ-101 Signal- / Abstelltaster-Einsatz mit Zugschnur

WARNUNG
Bei direktem oder indirektem Kontakt mit spannungsführenden Teilen kommt es zu einer gefährlichen Körperdurchströmung. Elektrischer Schock, Verbrennungen oder der Tod können die Folge sein. Bei unsachgemäß ausgeführten Arbeiten an spannungsführenden Teilen besteht Brandgefahr.
– Vor Montage und Demontage Netzspannung freischalten!
– Arbeiten am 230 V-Netz nur von Fachpersonal ausführen lassen.

- Montageanleitung sorgfältig lesen und aufbewahren.
- Weitere Benutzerinformationen und Informationen zur Planung unter www.BUSCH-JAEGER.de oder durch Scannen des QR-Codes.

Bestimmungsgemäßer Gebrauch

Der Signal- / Abstelltaster-Einsatz dient zum Auslösen oder Abschalten einer Alarmmeldung in einem Raum oder einem Behinderten-WC.

Technische Daten

Allgemein	
Betriebsspannung:	9,5 ... 28 V AC / 9,5 ... 35 V DC
Nennfrequenz:	50 / 60 Hz
Nennstrom:	20 mA AC / 10 mA DC
Kontaktbelastbarkeit:	30 V AC / 35 V DC, 100 mA, 3 VA / W
Schutzart Gerät:	SELV
Schutzklasse:	IP 22
Betriebstemperaturbereich:	5 ... 40 °C
Schaltkontakte	
Schließer (potenzialfrei)	30 V AC / 35 V DC, 100 mA

Montage

ACHTUNG
Lebensgefahr durch elektrische Spannung in Höhe von 230 V bei Kurzschluss auf der Niederspannungsleitung.
– Kleinspannungs- und 230 V-Leitungen dürfen nicht gemeinsam in einer UP Dose verlegt werden!
– Die Leitungen des Rufsystems dürfen nicht in einem mehradrigen Kabel zusammen mit Leitern die Netzspannung führen, verlegt werden.
– Die Leitungen des Rufsystems dürfen nicht mit Leitern die Netzspannung führen gemeinsamen in einem Installationsrohr verlegt werden.
– Die Leitungen des Rufsystems dürfen nur mit einem Mindestabstand von 30 cm zu Leitungen die Netzspannung führen, verlegt werden. Bei Verbindungen von < 10 Meter Leitungslänge ist ein Mindestabstand von 10 cm ausreichend.
– Die Niederspannungsversorgung wird ausschließlich zur Verwendung mit dem Infoline Set 1510 bereitgestellt.
– Alle sicherheitstechnisch relevanten Normen für die Installation elektrischer Anlagen, sowie die Richtlinien zur Verdrahtung von Rufsystemen in medizinischen Versorgungseinheiten nach DIN EN 793 müssen eingehalten werden.
– Leitungen des Rufanlagen-Stromkreises dürfen nicht mit Leitungen der Starkstromanlage oder anderer Anlagen mit gefährlicher Spannung in gemeinsamen Kabeln, Rohren oder Installationskanälen geführt werden.

Hinweis
UP-Einsatz nur in UP-Gerätedosen nach DIN 49073-1 Teil 1 oder geeigneten Aufputzgehäusen montieren.
1. Gerät in UP-Dose nach DIN 49073-1 montieren.
2. Gerät mit Schrauben in der UP-Dose befestigen.
3. Elemente der Zentralscheibe wie gezeigt montieren. (Abb. A)

Bestätigungsrückmeldung
Die Bestätigungsrückmeldung für Einzel- / Gruppenmeldung ist über die Steckbrücke wählbar (Abb. B).

B	Gruppenauslösung
A	Einzelauslösung

Nachtlicht

Die Variante 1520/1 UKZ-101 verfügt zusätzlich über ein Nachtlicht. Die Einstellung des Nachtlichts ist über eine Steckbrücke wählbar. (Abb. C).

C	Reduzierte Helligkeit
D	100 % Helligkeit
–	Nachtlicht inaktiv (ohne Steckbrücke)

Elektrischer Anschluss

1520/1 UK-101	
Klemmenbezeichnung	Belegung
1	Schließer
2	
3	Beruhigungslicht und Kontrollanzeige über Leuchtdiode
4	
1520/1 UKZ-101	
Klemmenbezeichnung	Belegung
1	1 Schließer für Taster,
2	1 Schließer für Zugschnur
3	Beruhigungslicht und Kontrollanzeige über Leuchtdiode
4	

Hinweis zum Leitungsquerschnitt

- Minimaler Leitungsquerschnitt 0,6 mm
- Bei Leitungsquerschnitten kleiner als 0,6 mm ist die Stromversorgung trotzdem gesichert

Nennstrom bei verschiedenen Leitungsquerschnitten		
Leitungsquerschnitt in mm ²	Nennstrom in A	Dauerkurzschlussstrom
1	6	7,2
1,5	10	12
2,5	16	19,2

Service
Busch-Jaeger Elektro GmbH - Ein Unternehmen der ABB Gruppe, Freisenbergstraße 2, D-58513 Lüdenscheid, Tel.: +49 2351 956-1600; www.BUSCH-JAEGER.de

English

Busch-Infoline®

1520/1 UK-101 signal/cancel push-button insert
1520/1 UKZ-101 signal/cancel push-button insert with pull cord

WARNING
Dangerous currents flow through the body when coming into direct or indirect contact with live components. This can result in electric shock, burns or even death. Work improperly carried out on current-carrying parts can cause fires.
– Disconnect the mains voltage prior to mounting and dismantling!
– Work on the 230 V mains is to be performed by specialist staff only.

- Please read the mounting instructions carefully and keep them for future use.
- Additional user information and information about planning is available at www.BUSCH-JAEGER.de or by scanning the QR code.

Intended use
The signal/cancel push-button insert serves to trigger or deactivate an alarm message in a room or a WC for the handicapped.

Technical data

General information	
Operating voltage:	9,5 - 28 V AC / 9,5 - 35 V DC
Rated frequency:	50/60 Hz
Nominal current:	20 mA AC / 10 mA DC
Contact rating:	30 V AC / 35 V DC, 100 mA, 3 VA / W
Type of protection for device:	SELV
Protection class:	IP 22
Operating temperature range:	5 - 40 °C
Switching contacts	
Normally open contact (floating)	30 V AC / 35 V DC, 100 mA

Mounting

WARNING
Risk of death due to electrical voltage of 230 V during short-circuit in the low-voltage line.
– Low-voltage and 230 V lines must not be installed together in a flush-mounted box!
– The lines of the call system must not be installed in a multi-wire cable together with conductors which carry mains voltage.
– The lines of a call system must not be installed in an installation tube together with conductors which carry mains voltage.
– The lines of a call system may only be installed at a minimum distance of 30 cm to lines which carry mains voltage. In case of connections with a line length of < 10 meters, a minimum distance of 10 cm is sufficient.
– The low-voltage supply is made available exclusively for use with Infoline set 1510.
– All standards applicable to security technology for the installation of electrical systems, as well as guidelines for wiring call systems in medical care facilities according to DIN EN 793 must be adhered to.
– Lines of the call system power circuits must not be routed together with lines in the high-voltage system, or other systems with dangerous voltage, within the same cables, conduits or installation channels.

Note
Install the flush-mounted insert only in flush-mounted boxes according to DIN 49073-1, Part 1, or suitable surface-mounted housings.
1. Mount the device in a flush-mounted box according to DIN 49073-1.
2. Fasten the device in the flush-mounted socket with screws.
3. Mount the elements of the cover plate as shown. (Fig. A)

Confirmation feedback signal
The confirmation feedback signal for individual / group signal can be selected via the jumper (Fig. B).

B	Group triggering
A	Single triggering

Night light

Version 1520/1 UKZ-101 also has a night light. The setting of the night light can be selected via a jumper (Fig. C).

C	Reduced brightness
D	100% brightness
–	Night light inactive (without jumper)

Electrical connection

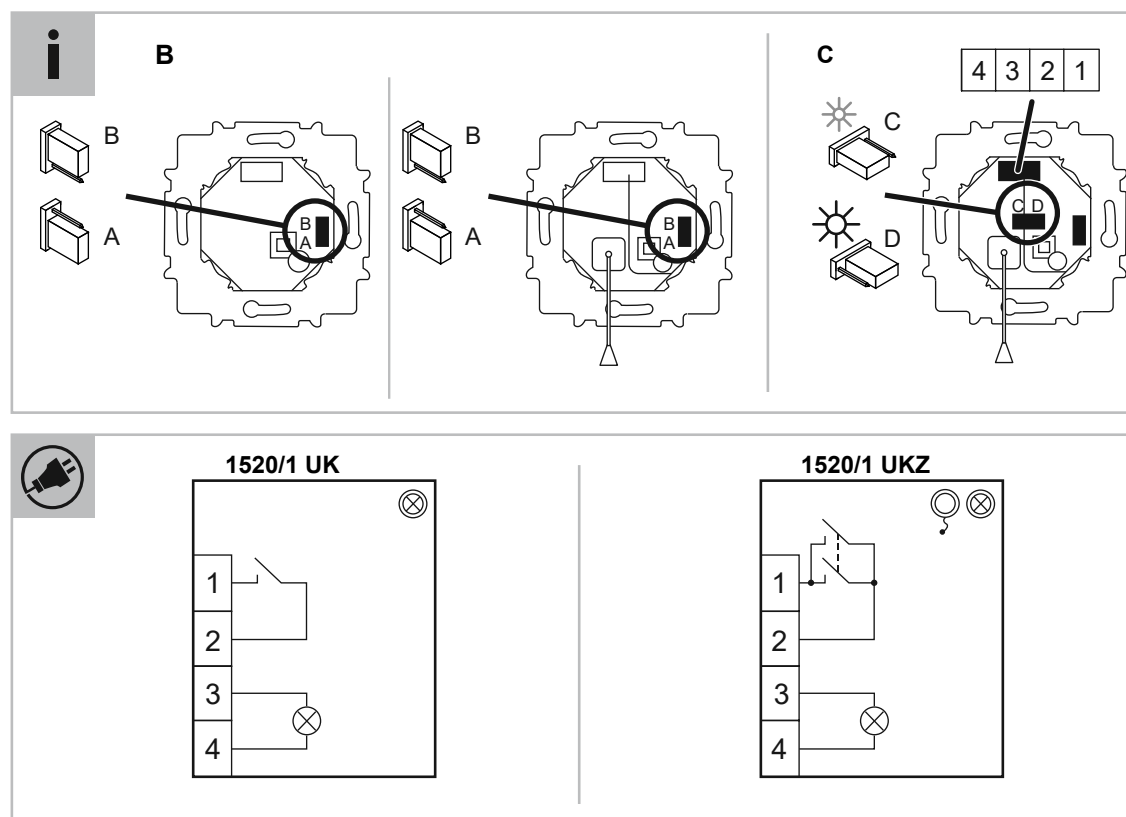
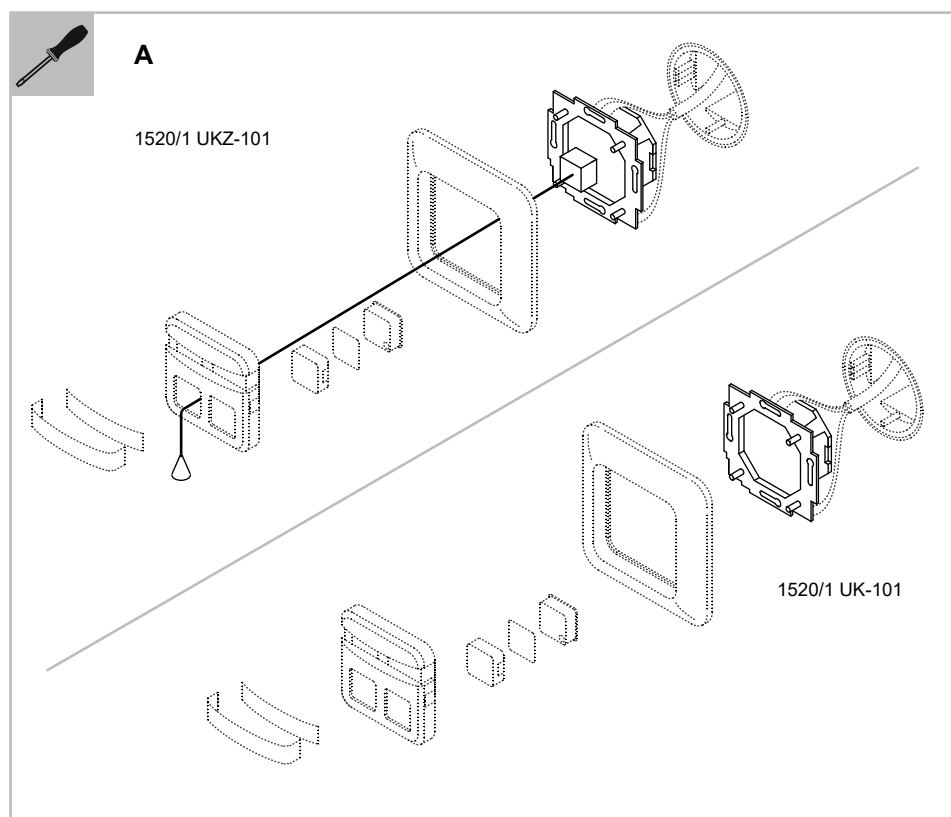
1520/1 UK-101	
Terminal designation	Occupancy
1	Normally open contact
2	
3	Comforting light and control display via LED
4	
1520/1 UKZ-101	
Terminal designation	Occupancy
1	1 Normally open contact for the push-button,
2	1 normally open contact for the pull cord
3	Comforting light and control display via LED
4	

Notes on cable cross-section

- Minimum cable cross-section 0.6 mm
- The power supply is still ensured in case of cable cross sections smaller than 0.6 mm.

Nominal current for different cable cross sections		
Cable cross-section in mm ²	Nominal current in A	Sustained short-circuit current
1	6	7.2
1.5	10	12
2.5	16	19.2

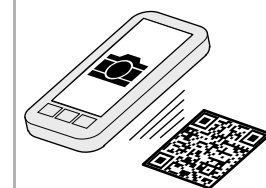
Service
Busch-Jaeger Elektro GmbH - A member of the ABB Group, Freisenbergstraße 2, D-58513 Lüdenscheid, Germany, Tel.: +49 2351 956-1600; www.BUSCH-JAEGER.de



1520/1 UK-101
1520/1 UKZ-101



DE
EN
NL



www.busch-jaeger-katalog.de/
1582-0-0430,artikel.html



Busch-Infoline®

1520/1 UK-101 signaal-/afsteldrukkersokkel
1520/1 UKZ-101 signaal-/afsteldrukkersokkel
met trekkoordbevestiging

WAARSCHUWING

- Bij direct of indirect contact met spanningvoerende delen treedt een gevaarlijke doorstroming van het lichaam op. Elektrische schok, brandwonden of de dood kunnen het gevolg zijn. Bij niet correct uitgevoerde werkzaamheden aan spanningvoerende delen bestaat brandgevaar.
- Voor montage en demontage eerst de netspanning uitschakelen!
- Werkzaamheden aan het 230V-stroomnet uitsluitend laten uitvoeren door een erkend elektrotechnisch installatiebedrijf.

- Montagehandleiding zorgvuldig lezen en bewaren.
- Meer gebruikersinformatie en informatie over de planning op www.BUSCH-JAEGER.de of door scannen van de QR-code.

Beoogd gebruik

De signaal-/afsteldrukkersokkel wordt gebruikt voor het activeren of uitschakelen van een alarmmelding in een ruimte of mindervalidentoilet.

Technische gegevens

Algemeen	
Bedrijfsspanning:	9,5 ... 28 V AC / 9,5 ... 35 V DC
Nominale frequentie:	50 / 60 Hz
Nominale stroom:	20 mA AC / 10 mA DC
Belastbaarheid contact:	30 V AC / 35 V DC, 100 mA, 3 VA / W
Beschermingstype apparaat:	SELV
Beschermingsgraad:	IP 22
Bedrijfstemperatuurbereik:	5 ... 40 °C
Schakelcontacten	
Maakcontact (NO) (potentiaalvrij)	30 V AC / 35 V DC, 100 mA

Montage

LET OP

- Levensgevaar door elektrische spanning van 230 V bij kortsluiting op de laagspanningsleiding.
- Laagspannings- en 230V-kabels mogen niet samen in een inbouwdoos worden gelegd!
- De leidingen van het oproepsysteem mogen niet worden gelegd in een meerdraadse kabel samen met draden die netspanning voeren.
- De leidingen van het oproepsysteem mogen niet samen in een installatiebuis worden gelegd met draden die netspanning voeren.
- De leidingen van het oproepsysteem mogen alleen worden gelegd op een minimumafstand van 30 cm tot kabels die netspanning voeren. Bij verbindingen van < 10 meter kabellengte is een minimumafstand van 10 cm voldoende.
- De laagspanningsvoeding wordt uitsluitend beschikbaar gesteld voor gebruik met de Infoline set 1510.
- Alle veiligheidstechnisch relevante normen voor de installatie van elektrische installaties en de richtlijnen voor de bedrading van oproepsystemen in medische verzorgingseenheden conform DIN EN 793 moeten worden nageleefd.
- Leidingen van de oproepinstallatie-stroomkring mogen niet worden gelegd in gezamenlijke kabels, buizen of wandgoten gevoerd met leidingen van de sterkstroominstallatie of andere installaties met gevaarlijke spanning.

Opmerking

De inbouwsookkel uitsluitend monteren in inbouwdozen die voldoen aan DIN 49073-1, deel 1 of geschikte opbouwbehuizingen.

- Apparaat monteren in inbouwdoos die voldoet aan DIN 49073-1.
- Apparaat met schroeven in een inbouwdoos bevestigen.
- Elementen van de centraalplaat op de afgebeelde wijze monteren. (Afb. A)

Bevestigingsfeedback

De bevestigingsfeedback voor individuele / groepsmelding kan via een stekkerbrug worden geselecteerd (Afb. B).

B	Groepsactivering
A	Individuele activering

Nachtlicht

De variant 1520/1 UKZ-101 beschikt bovendien over een nachtlicht. De instelling van het nachtlicht kan via een stekkerbrug worden geselecteerd (Afb. C).

- C Gereduceerde helderheid
- D 100% helderheid
- Nachtlicht inactief (zonder stekkerbrug)

Elektrische aansluiting

1520/1 UK-101	
Klemaanduidingen	Aansluiting
1	Maakcontact (NO)
2	
3	Met geruststellingslampje en controle-indicatie d.m.v. led
4	

1520/1 UKZ-101	
Klemaanduidingen	Aansluiting
1	1 maakcontact (NO) voor impulsdrukker
2	1 maakcontact (NO) voor het trekkoord
3	Met geruststellingslampje en controle-indicatie d.m.v. led
4	

- Aanwijzing m.b.t. kabeldoorsnede
- Minimale kabeldoorsnede 0,6 mm
 - Bij kabeldoorsneden kleiner dan 0,6 mm is de voeding toch gewaarborgd

Nominale stroom bij verschillende kabeldoorsneden		
Kabeldoorsnede in mm ²	Nominale stroom in A	Continue kortsluitstroom
1	6	7,2
1,5	10	12
2,5	16	19,2

Service

Busch-Jaeger Elektro GmbH - Een onderneming van de ABB-groep, Freisenbergstraße 2, D-58513 Lüdenscheid, Tel.: +49 2351 956-1600; www.BUSCH-JAEGER.de