

Productinformatieblad

Specificaties



Sinusfilter voor Altivar frequentieregelaar - 400A

VW3A5209

EAN Code: 3389119201605

Prijs: 13.441,00 EUR

Hoofd

product of component type	Sinusfilter
bereik compatibiliteit	Altivar 61Q Altivar 71Q Altivar 61 Altivar Process ATV900 Altivar 71 Altivar Process ATV600
productspecifieke toepassing	UitgangsfILTER
In nominale stroom	400 A
thermische verliezen	1900 W om 100 Hz
compatibiliteit product	ATV61HC22N4 ATV61QC20N4 ATV61QC25N4 ATV71HC20N4 ATV71HC25N4 ATV71QC20N4 ATV71QC25N4 ATV630 variabele snelheidsaandrijving wandmontage - 220 kW, 380...480 V ATV930 variabele snelheidsaandrijving wandmontage - 220 kW, 380...480 V
schakelfrequentie	4...8 kHz
Maximale uitgangsfrequentie	100 Hz
maximaal toegelaten spanning	500 V AC

Complementair

elektrische aansluiting	Blanke draden diameter: 11 mm
Maximale spanningsval bij nominale belasting	10 %
maximale stroom	1,5 x nominale stroomsterkte (duur = 60 s)
gewicht product	190 kg

Omgeving

IP-beschermingsgraad	IP00
milieu-eigenschappen	3B1 In overeenstemming met IEC 721-3-3 3C2 In overeenstemming met IEC 721-3-3 3S1 In overeenstemming met IEC 721-3-3
pollution degree	2 In overeenstemming met EN 50178
trilling bestendigheid	1 gn (f= 13...200 Hz) In overeenstemming met IEC 60068-2 1,5 mm piek naar piek (f= 3...13 Hz) In overeenstemming met IEC 60068-2
schokbestendigheid	15 gn voor 11 ms In overeenstemming met IEC 60068-2-27
relative humidity	0...95 %

De weergegeven prijs is de adviesprijs in euro excl. BTW. Deze kan onderhevig zijn aan korting. Neem contact op met uw lokale distributeur of detailhandel voor de daadwerkelijke prijs

omgevingsluchttemperatuur voor werking	40...50 °C (met stroomdeclassering 1,5 % per °C) -10...40 °C (zonder stroomdeclassering)
ambient air temperature for storage	-40...65 °C
bedrijfshoogte	<= 1000 m zonder stroomdeclassering 1000...3000 m met stroomdeclassering 1 % per 100 m

Verpakkingseenheid

Eenheidstype van verpakking 1	PCE
Aantal eenheden in verpakking 1	1
verpakking 1 hoogte	80,0 cm
verpakking 1 breedte	39,0 cm
verpakking 1 lengte	59,0 cm
verpakking_1_gewicht	168,5 kg

contractuele waarborg

Garantie (in maanden)	18
-----------------------	----

Schneider Electric wil tegen 2050 de Net Zero-status hebben bereikt via partnerschappen in de toeleveringsketen, materialen met een lagere impact en circulariteit via onze doorlopende campagne "Use Better, Use Longer, Use Again" om de levensduur van producten en de recycleerbaarheid te verlengen.

[Uitleg van Environmental Data >](#)

[Hoe evalueren we de duurzaamheid van producten? >](#)

Use Better

Materialen en verpakking	
Pakket met gerecycleerd karton	Nee
Verpakkingen zonder kunststof	Nee
RoHS-richtlijn van de EU	Conform
REACH-verordening	Referentie bevat geen SVHC boven drempelwaarde

Use Longer

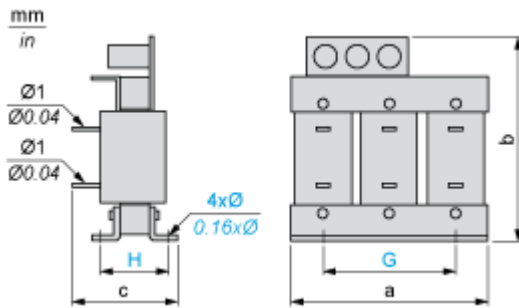
Levensduurverlenging	
Reparatie	Nee

Use Again

Herverpakken en herfabriceren	
Terugname	Ja

Dimensions Drawings

Dimensions



Dimensions in mm

a	b	c	G	H	Ø	Ø1
480	600	340	430	238	13 x 18	11

Dimensions in in.

a	b	c	G	H	Ø	Ø1
18.90	23.62	13.38	16.93	9.37	0.51 x 0.71	0.43

Mounting and Clearance

Mounting Recommendations

