

Productinformatieblad

Specificaties



Modicon TM3, parallele interface module voor aansturing van 4 Tesys motorstarters

TM3XTYS4

EAN Code: 3606480611636

Prijs: 80,05 EUR

Hoofd

range of product	Modicon TM3
product of component type	Parallele interfacemodule
productspecifieke toepassing	TeSys U
Us nominale voedingsspanning	24 V DC door externe voeding (- 15...20 %)
aantal ingangskanalen	12
aantal uitgangskanalen	8
bereik compatibiliteit	Modicon M221 Modicon M251 Modicon M241 Modicon M262

Complementair

stroomverbruik	5 mA om 5 V DC via busconnector bij status AAN 35 mA om 5 V DC via busconnector bij uit-staat 0 mA om 24 V DC via busconnector bij status AAN 10 mA om 24 V DC via busconnector bij uit-staat 1200 mA om 24 V DC externe voeding bij status AAN
limieten ingangsspanning	19,2...28,8 V per ingang
beperkingen inputstroom	5 mA per ingang
responsijd	< 10 ms inschakelen voor invoer < 10 ms uitschakelen voor invoer
uitgangsspanning	24 V DC voor transistoruitvoer
maximale laststroom	800 mA per kanaal in startmodus gedurende 100 ms 300 mA per kanaal in normale modus
isolatie	Tussen de RJ45 connectoren en interne logica om 500 V AC Niet-geïsoleerd tussen RJ45 connectoren
type bescherming output	Tegen overbelasting, beschermingstechnologie: stroombegrenzer
reset	Automatische reset
lokale signalering	3 LED groen per kanaal voor inputstatus 2 LEDs groen per kanaal voor uitgangsstatus
elektrische aansluiting	3 x 2,5 mm ² verwijderb. schroefklemmenblok met per 5,08 mm regeling voor het verbinden van de 24 V DC-voeding 4 RJ45 connectoren voor de aansluiting van de motorstarters
montagesteun	Top hat type TH35-15 rail In overeenstemming met IEC 60715 Top hat type TH35-7,5 rail In overeenstemming met IEC 60715 plaat of paneel met bevestigingskit
hoogte	90 mm
diepte	85 mm

De weergegeven prijs is de adviesprijs in euro excl. BTW. Deze kan onderhevig zijn aan korting. Neem contact op met uw lokale distributeur of detailhandel voor de daadwerkelijke prijs

breedte	30 mm
gewicht product	0,115 kg
DC supply voltage	24 V

Omgeving

product certifications	CE cULus UKCA RCM EAC
markering	CE
weerstand tegen elektrostatische ontlading	8 kV in lucht In overeenstemming met EN/IEC 61000-4-2 4 kV bij contact In overeenstemming met EN/IEC 61000-4-2
weerstand tegen elektromagnetische velden	10 V/m 80 MHz...1 GHz In overeenstemming met EN/IEC 61000-4-3 3 V/m 1.4 GHz...2 GHz In overeenstemming met EN/IEC 61000-4-3 1 V/m 2 GHz...3 GHz In overeenstemming met EN/IEC 61000-4-3
weerstand tegen magnetische velden	30 A/m 50/60 Hz In overeenstemming met EN/IEC 61000-4-8
weerstand tegen snelle piekspanningen	1 kV voor invoer In overeenstemming met EN/IEC 61000-4-4 1 kV voor uitvoer In overeenstemming met EN/IEC 61000-4-4
bestand tegen stroomstoten	1 kV invoer gewone modus In overeenstemming met EN/IEC 61000-4-5 1 kV uitvoer gewone modus In overeenstemming met EN/IEC 61000-4-5
weerstand tegen geleide storingen, geïnduceerd door radiofrequentievelden	10 V 0,15...80 MHz In overeenstemming met EN/IEC 61000-4-6 3 V spot frequentie (2, 3, 4, 6,2, 8,2, 12,6, 16,5, 18,8, 22, 25 MHz) In overeenstemming met Marine specificatie (LR, ABS, DNV, GL)
elektromagnetische emissie	Uitgestraalde emissies - testniveau: 40 dB μ V/m QP klasse A (10 m) om 30...230 MHz In overeenstemming met EN/IEC 55011 Uitgestraalde emissies - testniveau: 47 dB μ V/m QP klasse A (10 m) om 230...1000 MHz In overeenstemming met EN/IEC 55011
omgevingsluchttemperatuur voor werking	-10...35 °C verticale installatie -10...55 °C horizontale installatie
ambient air temperature for storage	-25...70 °C
relatieve vochtigheid	10...95 %, zonder condensatie (in bedrijf) 10...95 %, zonder condensatie (bij opslag)
IP beschermingsgraad	IP20 met geplaatste beschermkap
pollution degree	2
operating altitude	0...2000 m
opslaghoogte	0...3000 m
trillingsweerstand	3.5 mm om 5...8,4 Hz aan DIN-rail 3 gn om 8,4...150 Hz aan DIN-rail 3.5 mm om 5...8,4 Hz aan paneel 3 gn om 8,4...150 Hz aan paneel
schokbestendigheid	15 gn voor 11 ms
IP-beschermingsgraad	IP20

Verpakkingseenheid

Eenheidstype van verpakking 1	PCE
Aantal eenheden in verpakking 1	1
verpakking 1 hoogte	7,500 cm
verpakking 1 breedte	12,500 cm
verpakking 1 lengte	10,500 cm

verpakking_1_gewicht	215,000 g
Eenheidstype van verpakking 2	S04
Aantal eenheden in verpakking 2	42
verpakking 2 hoogte	30,000 cm
verpakking 2 breedte	40,000 cm
verpakking 2 lengte	60,000 cm
verpakking 2 gewicht	10,000 kg
Eenheidstype van verpakking 3	P12
Aantal eenheden in verpakking 3	504
verpakking_3_hoogte	80,000 cm
verpakking 3 breedte	105,000 cm
verpakking 3 lengte	125,000 cm
verpakking 3 gewicht	62,296 kg

contractuele waarborg

Garantie (in maanden)	18
-----------------------	----

Schneider Electric wil tegen 2050 de Net Zero-status hebben bereikt via partnerschappen in de toeleveringsketen, materialen met een lagere impact en circulariteit via onze doorlopende campagne "Use Better, Use Longer, Use Again" om de levensduur van producten en de recycleerbaarheid te verlengen.

[Uitleg van Environmental Data >](#)

[Hoe evalueren we de duurzaamheid van producten? >](#)

Milieuoetafdruk

Totale levenscyclus ecologische voetafdruk	134 kg CO2 eq.
Koolstofvoetafdruk van de fabricagefase [A1–A3]	14 kg CO2 eq.
Koolstofvoetafdruk van de distributiefase [A4]	0 kg CO2 eq.
Koolstofvoetafdruk van de installatiefase [A5]	0 kg CO2 eq.
Koolstofvoetafdruk van de gebruiksfase [B2, B3, B4, B6]	119 kg CO2 eq.
Koolstofvoetafdruk van de einde-levensfase [C1–C4]	0.5 kg CO2 eq.
Milieu Profiel	Milieuprofiel van het product

Use Better

Materialen en verpakking

Pakket met gerecycleerd karton	Ja
Verpakkingen zonder kunststof	Ja
SCIP-nummer	91cf81c4-f22d-428b-a036-2e24fcc66509
RoHS-richtlijn van de EU	Conform
REACH-verordening	Referentie bevat zorgwekkende stoffen (SVHC) boven drempelwaarde
PVC-vrij	Ja

Use Longer

Levensduurverlenging

Reparatie	Nee
-----------	-----

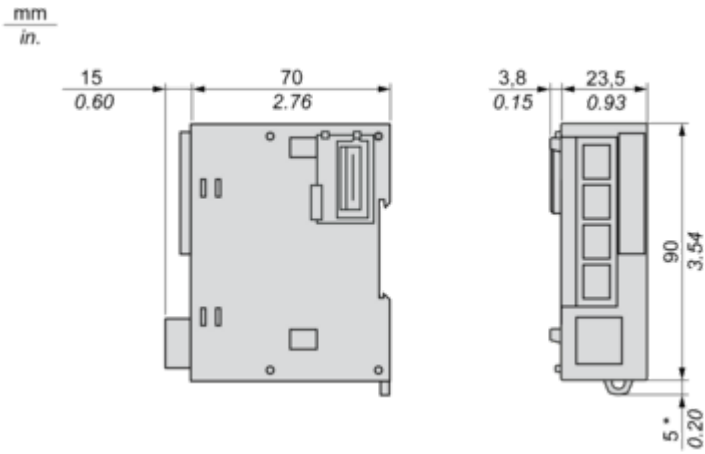
Use Again

Herverpakken en herfabriceren

Percentage mogelijke recycleerbaarheid	3
Circulair Profiel	Informatie over einde levensduur
Terugname	Ja
WEEE-label	 Het product moet op markten van de Europese Unie worden afgevoerd volgens specifieke afvalinzamelingsregels en mag nooit in een gewone vuilnisbak terechtkomen.

Dimensions Drawings

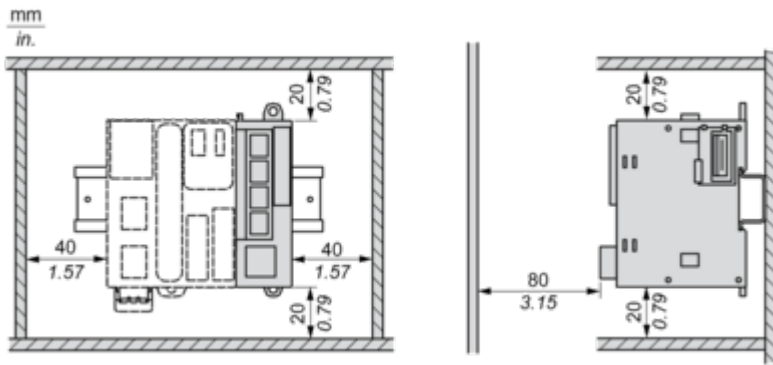
Dimensions



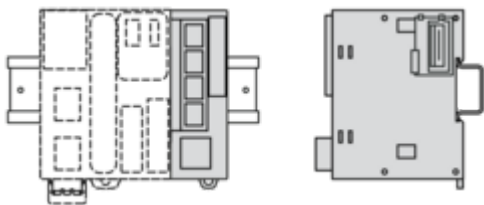
(*) 8.5 mm/0.33 in when the clamp is pulled out.

Mounting and Clearance

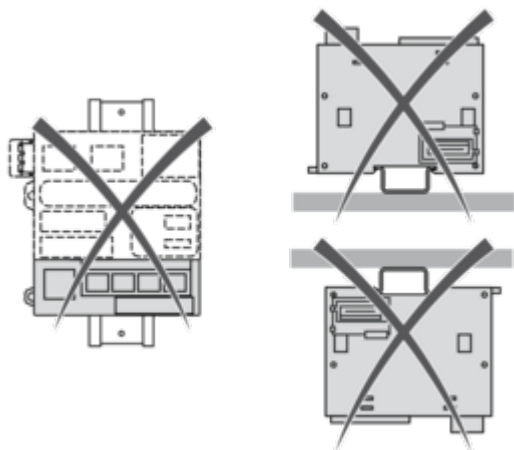
Spacing Requirements



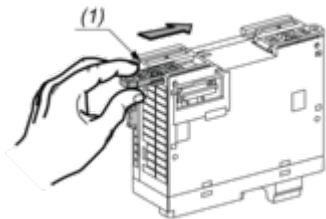
Mounting on a Rail



Incorrect Mounting



Mounting on a Panel Surface



(1) Install a mounting strip

Mounting Hole Layout

