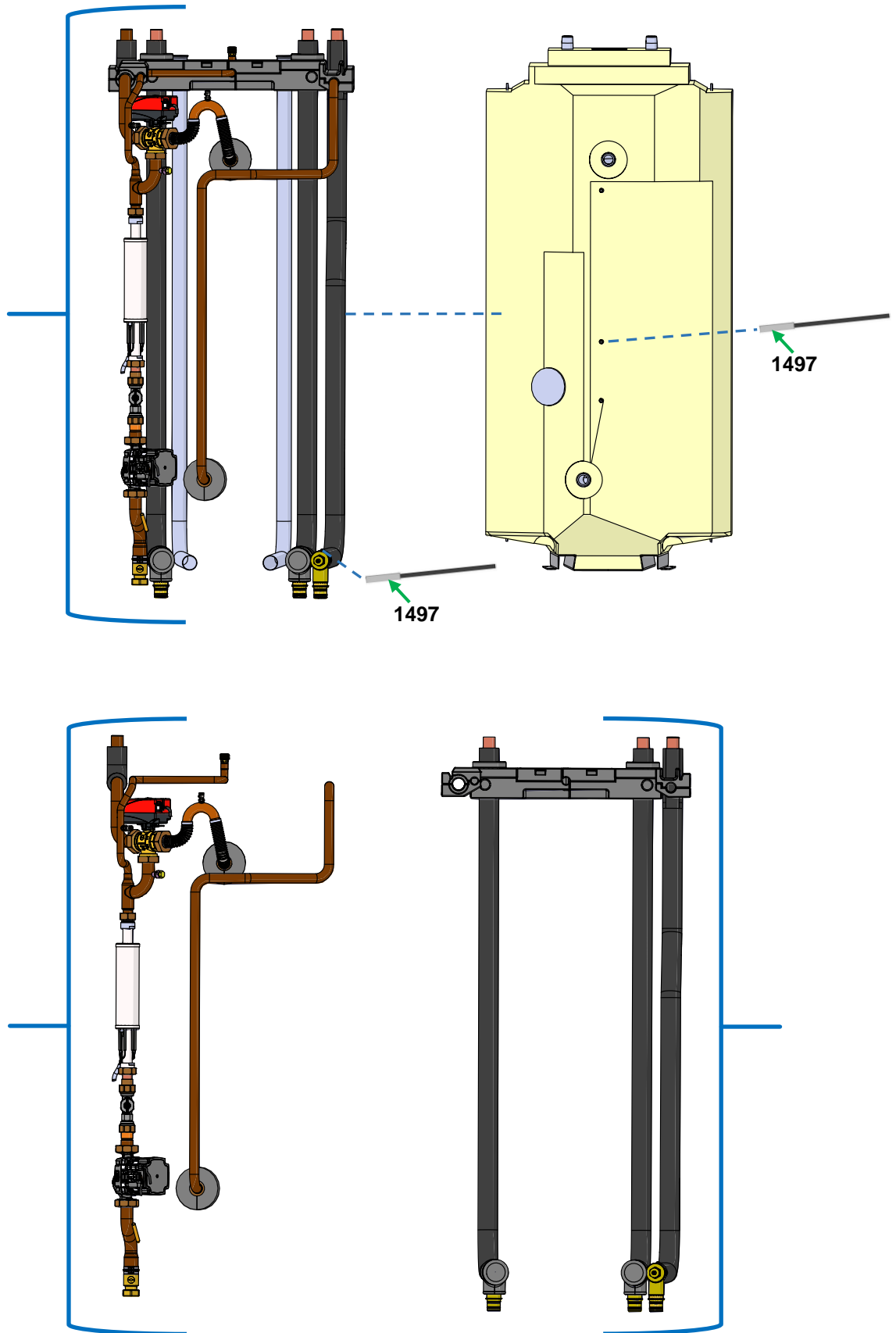
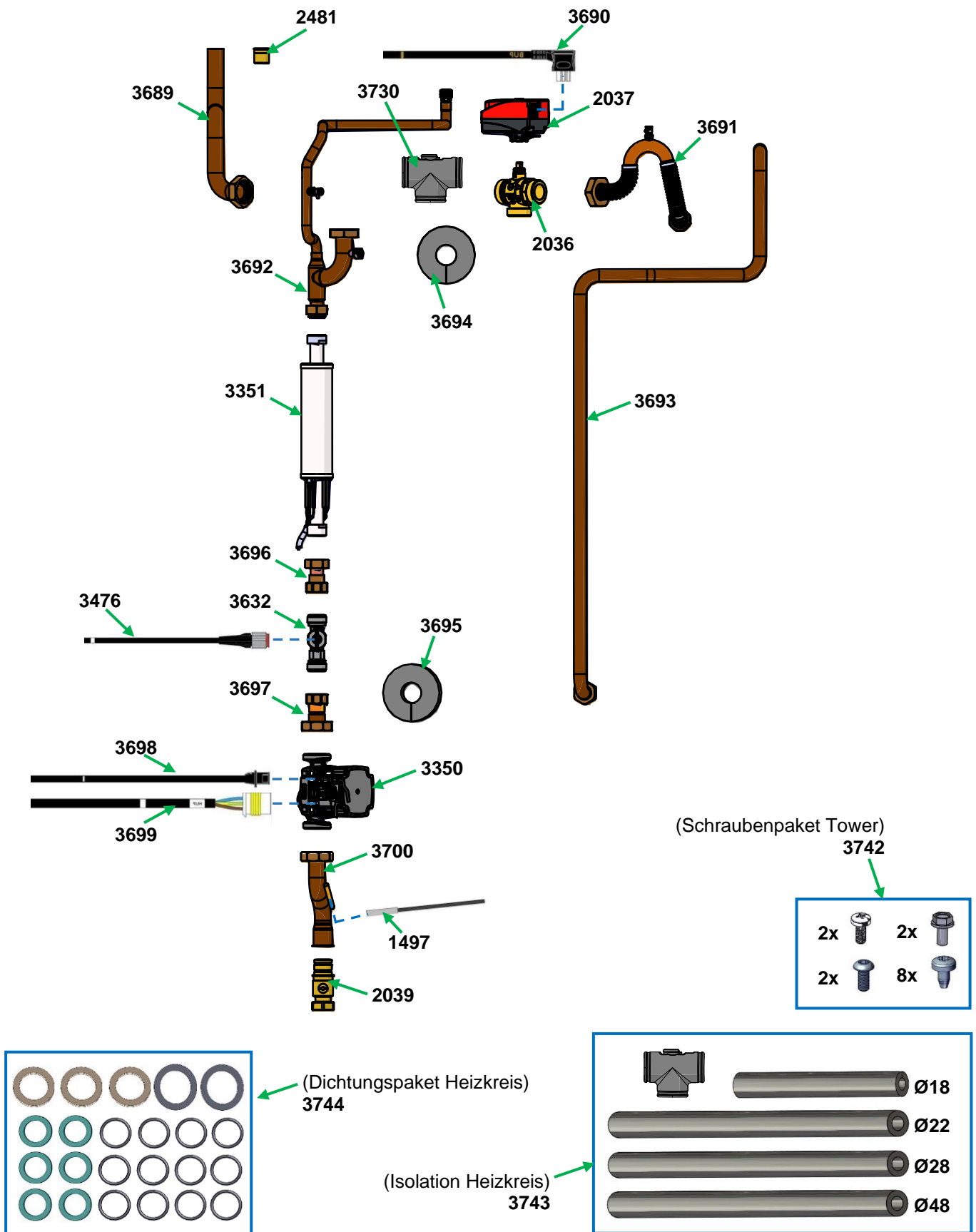


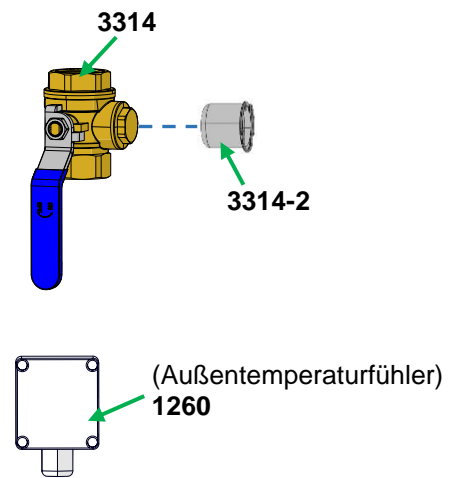
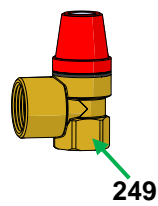
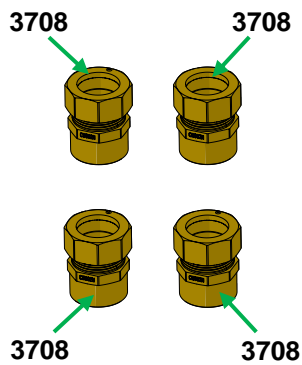
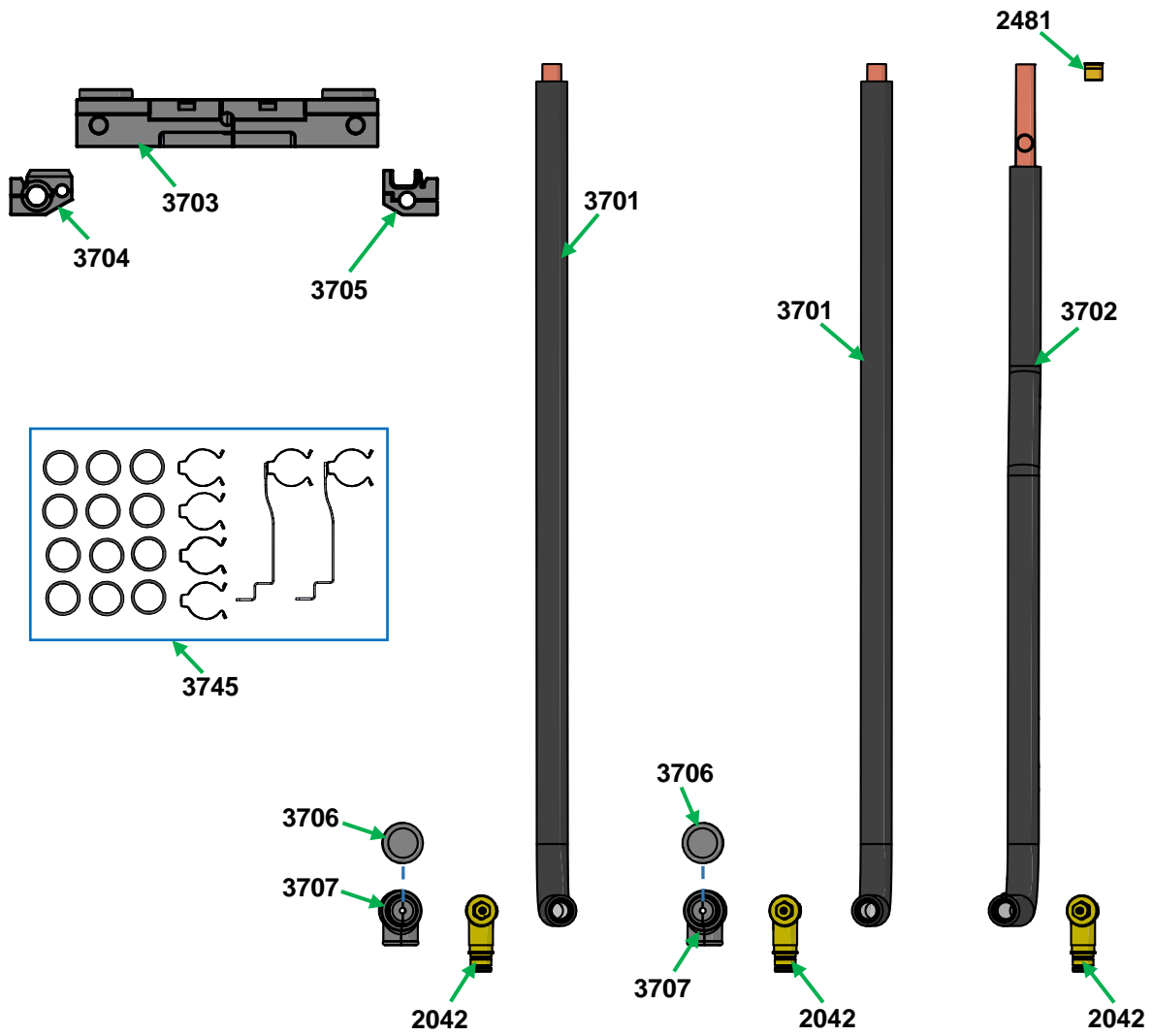
Bezeichnung und Ersatzteilnummer aus der Ersatzteilstückliste 816018 entnehmen. Technische Änderungen vorbehalten.
Take the designation and no. of spare part from the spare part list 816018. Subject to technical modifications.
Trouver désignation et no. de pièce détaché en liste 816018. Sous réserve de modifications techniques.



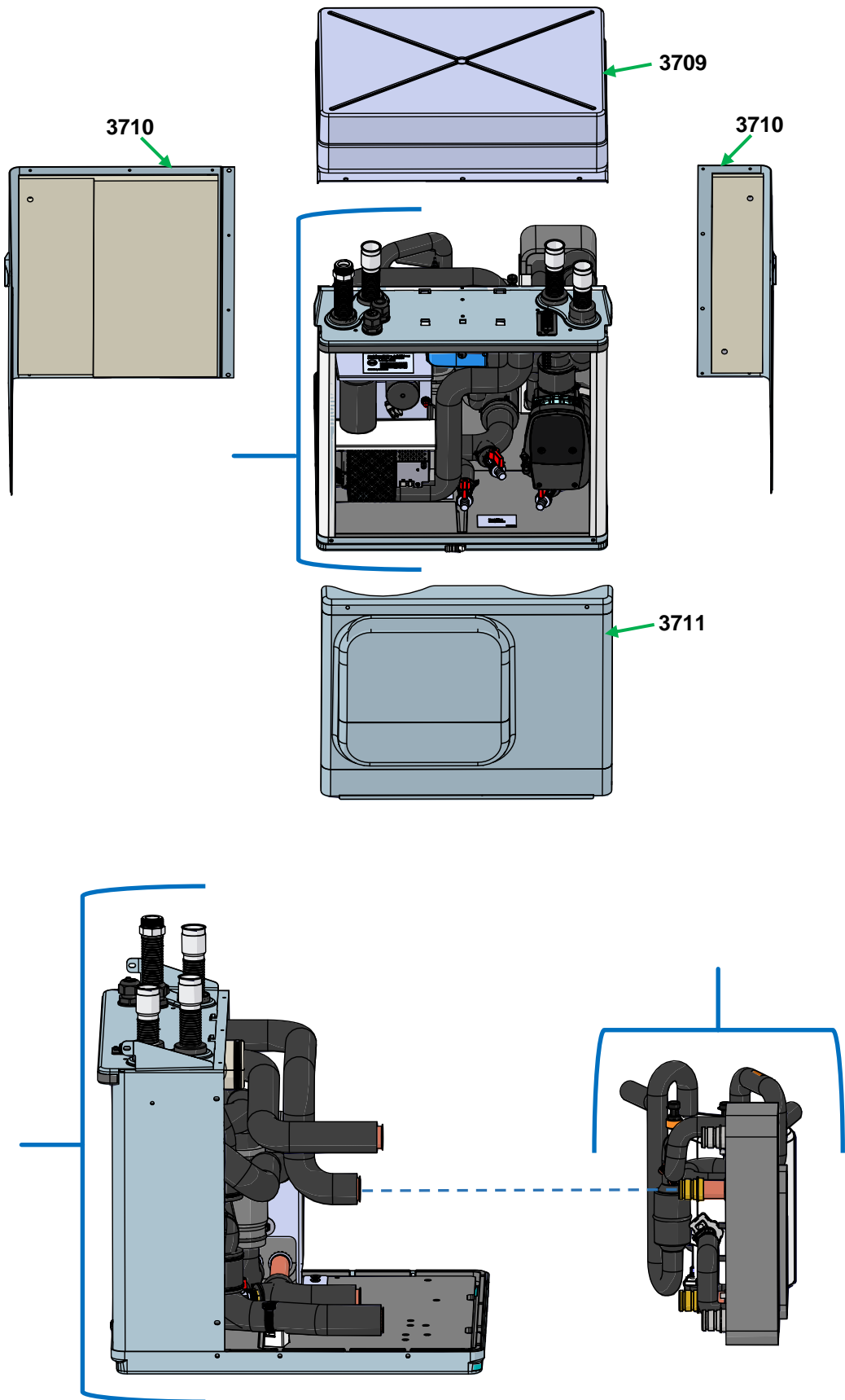
Bezeichnung und Ersatzteilnummer aus der Ersatzteilstückliste 816018 entnehmen. Technische Änderungen vorbehalten.
Take the designation and no. of spare part from the spare part list 816018. Subject to technical modifications.
Trouver désignation et no. de pièce détaché en liste 816018. Sous réserve de modifications techniques.



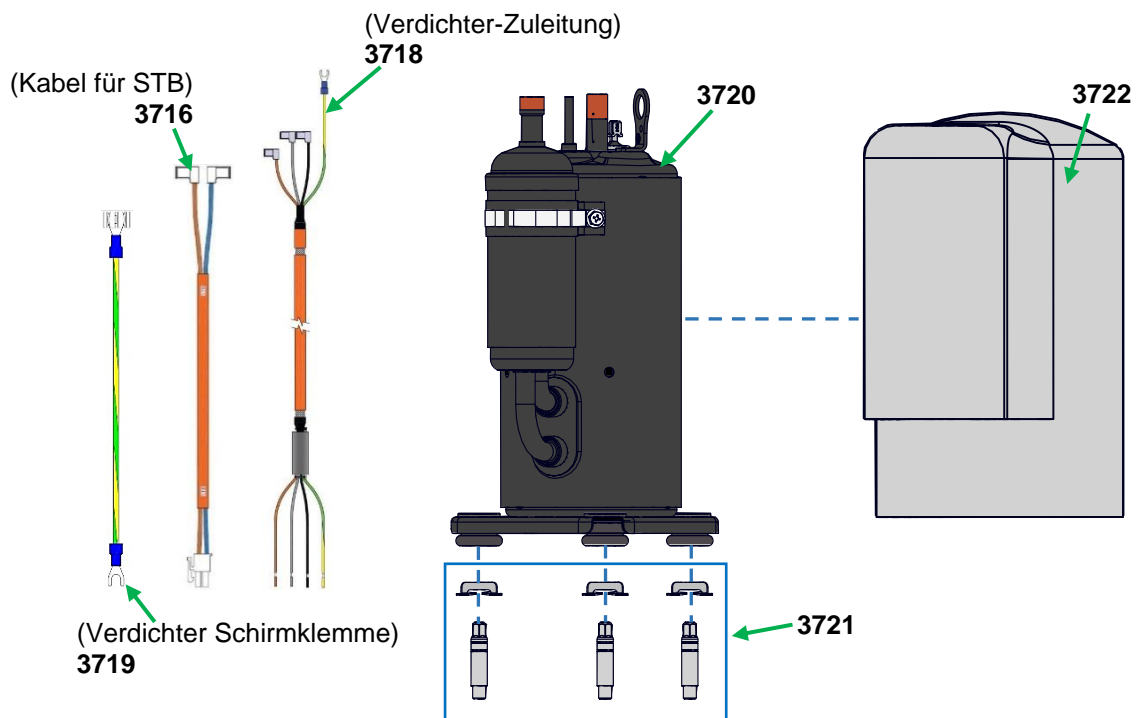
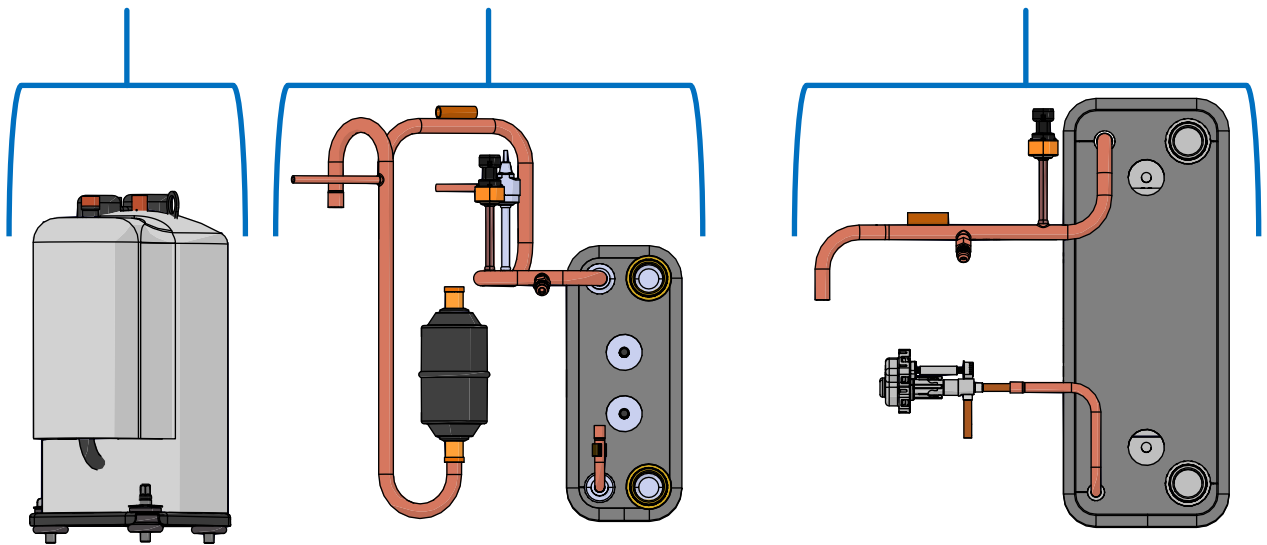
Bezeichnung und Ersatzteilnummer aus der Ersatzteilstückliste 816018 entnehmen. Technische Änderungen vorbehalten.
Take the designation and no. of spare part from the spare part list 816018. Subject to technical modifications.
Trouver désignation et no. de pièce détaché en liste 816018. Sous réserve de modifications techniques.



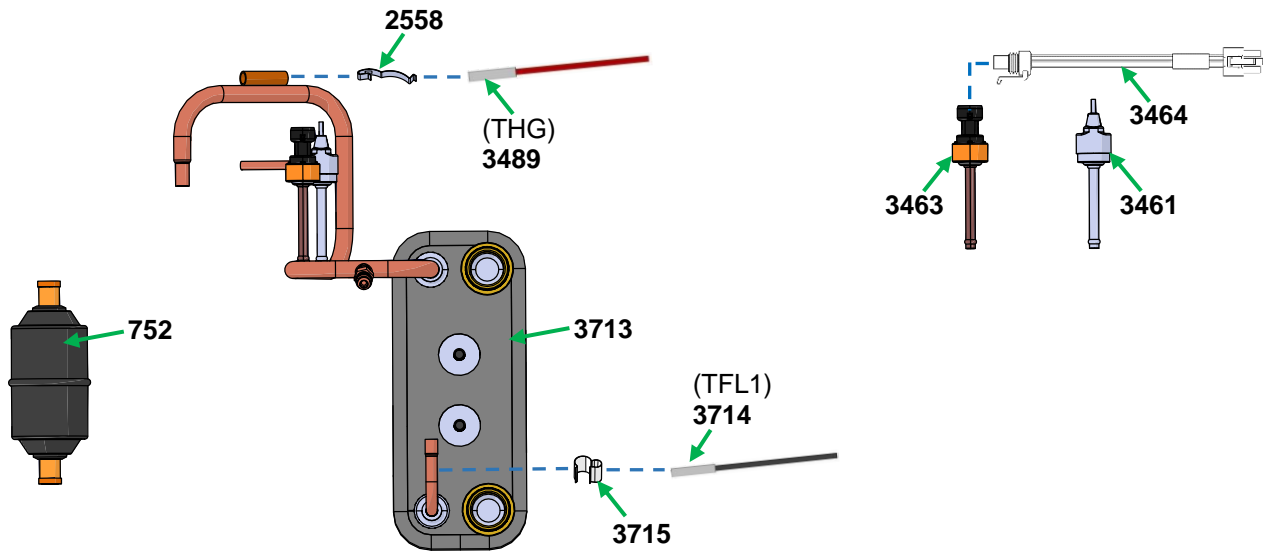
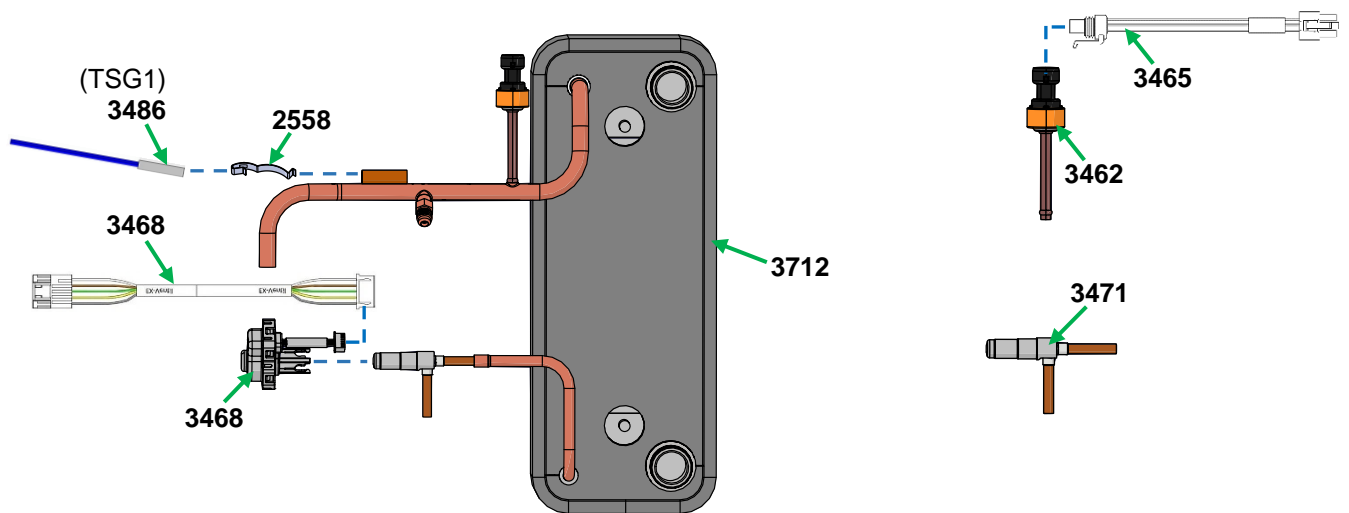
Bezeichnung und Ersatzteilnummer aus der Ersatzteilstückliste 816018 entnehmen. Technische Änderungen vorbehalten.
Take the designation and no. of spare part from the spare part list 816018. Subject to technical modifications.
Trouver désignation et no. de pièce détaché en liste 816018. Sous réserve de modifications techniques.



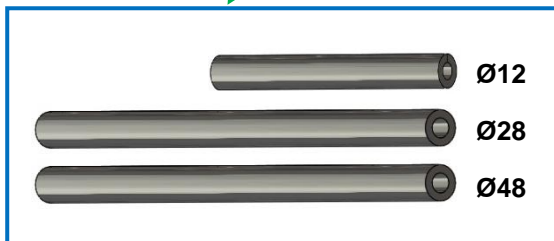
Bezeichnung und Ersatzteilnummer aus der Ersatzteilstückliste 816018 entnehmen. Technische Änderungen vorbehalten.
Take the designation and no. of spare part from the spare part list 816018. Subject to technical modifications.
Trouver désignation et no. de pièce détaché en liste 816018. Sous réserve de modifications techniques.



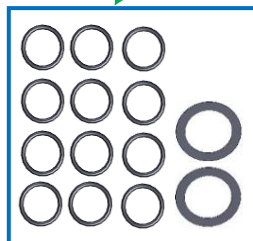
Bezeichnung und Ersatzteilnummer aus der Ersatzteilstückliste 816018 entnehmen. Technische Änderungen vorbehalten.
Take the designation and no. of spare part from the spare part list 816018. Subject to technical modifications.
Trouver désignation et no. de pièce détaché en liste 816018. Sous réserve de modifications techniques.



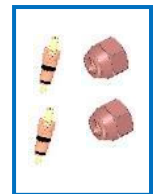
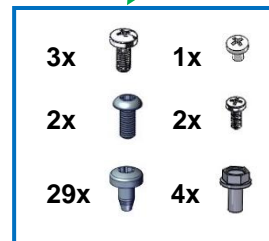
(Isolation Kältekreis)
3746



(Dichtungssatz
Modulbox)
3747

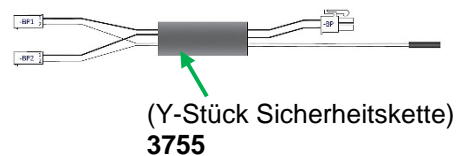
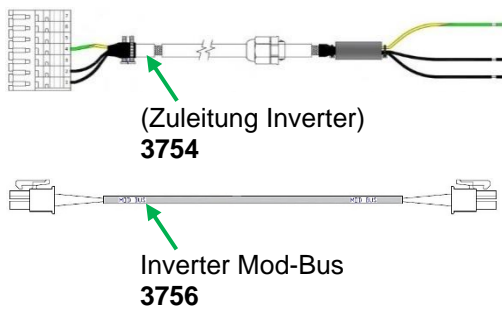
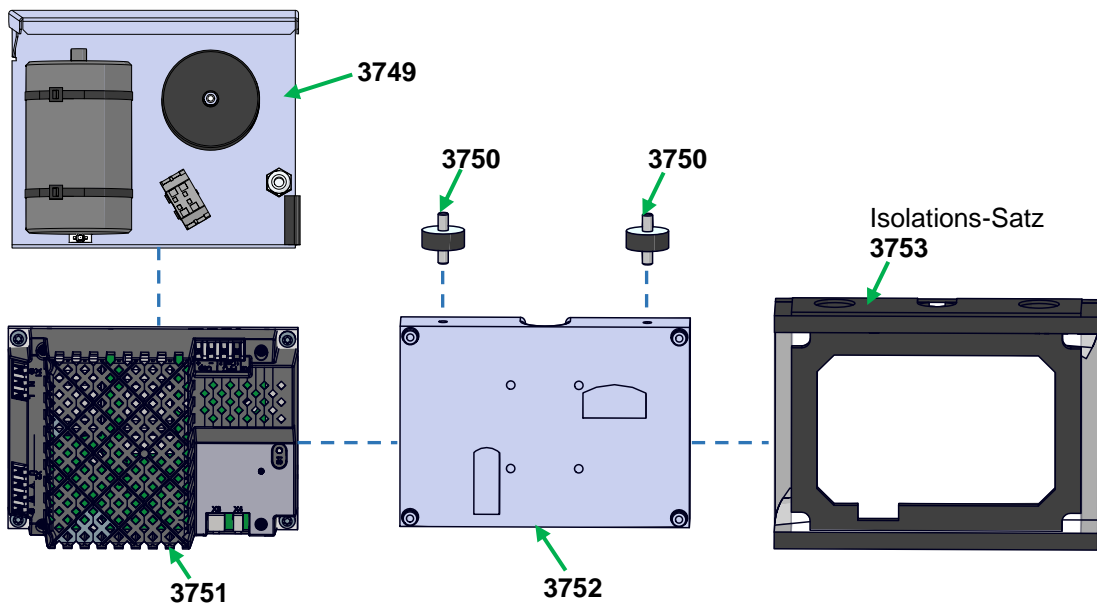
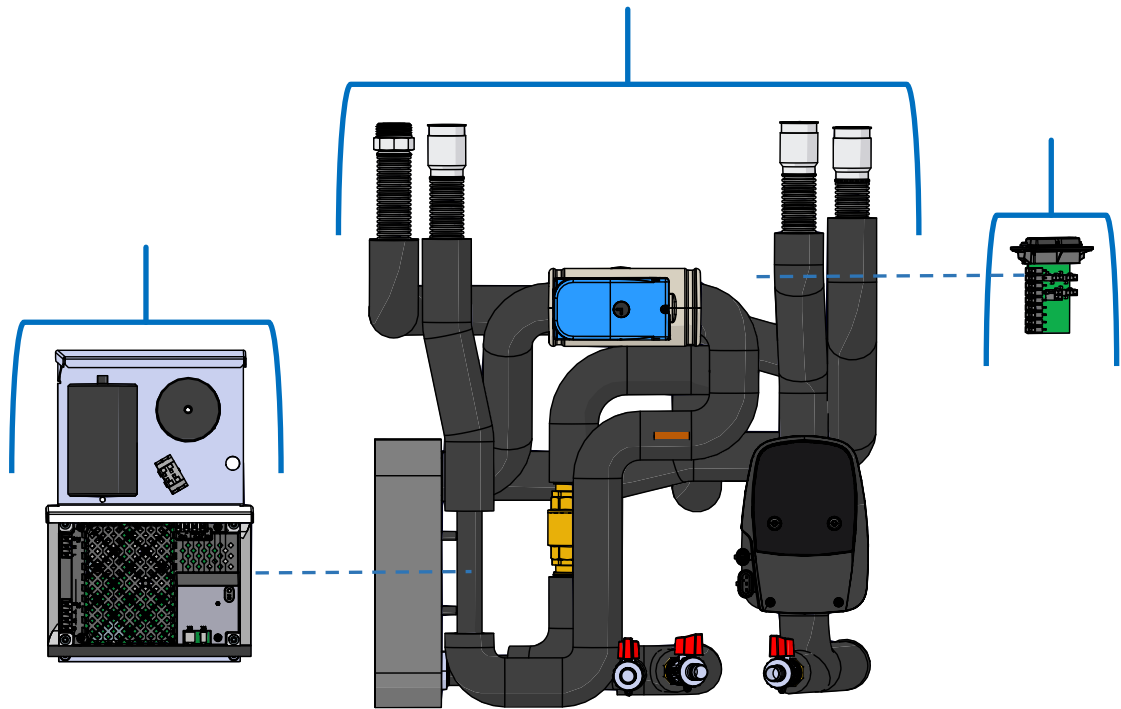


(Schraubensatz
Modulbox)
3748

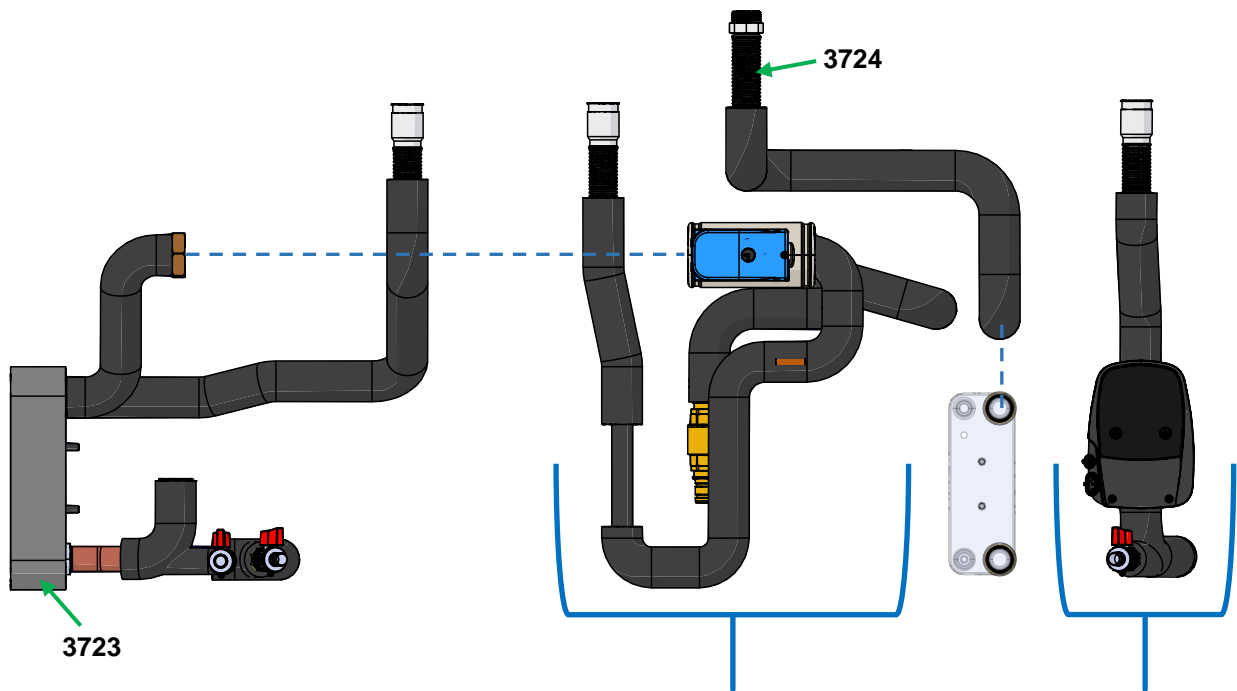


2867

Bezeichnung und Ersatzteilnummer aus der Ersatzteilstückliste 816018 entnehmen. Technische Änderungen vorbehalten.
Take the designation and no. of spare part from the spare part list 816018. Subject to technical modifications.
Trouver désignation et no. de pièce détaché en liste 816018. Sous réserve de modifications techniques.

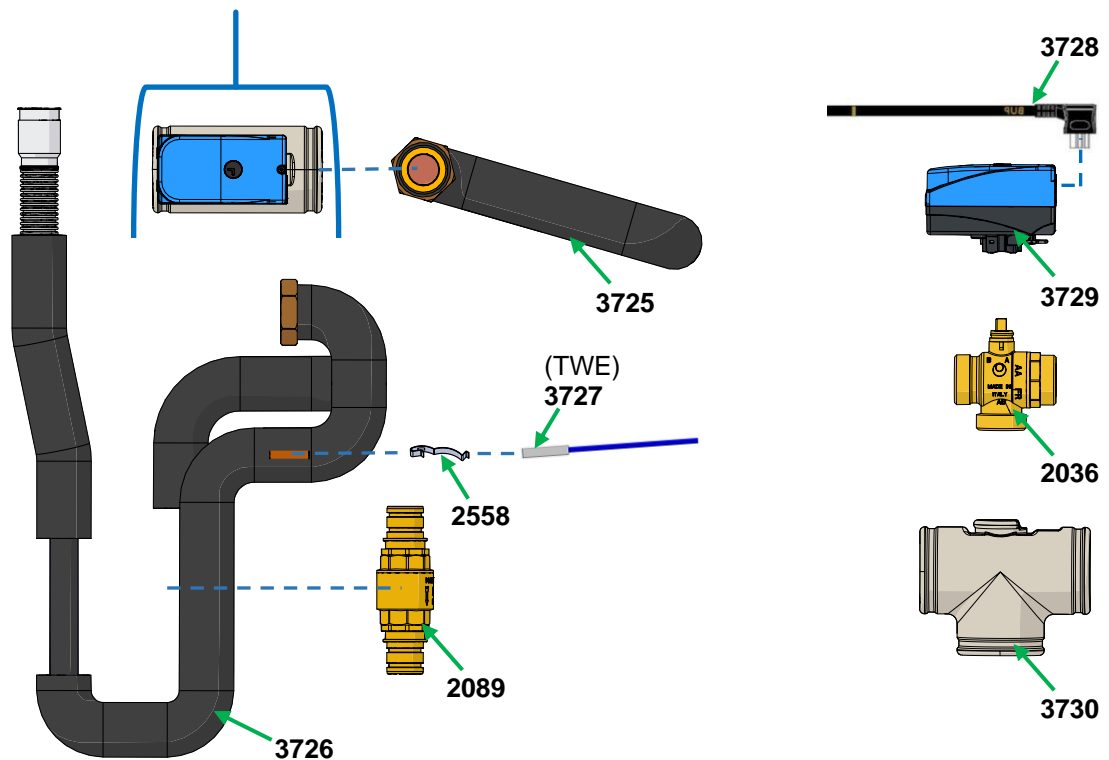


Bezeichnung und Ersatzteilnummer aus der Ersatzteilstückliste 816018 entnehmen. Technische Änderungen vorbehalten.
Take the designation and no. of spare part from the spare part list 816018. Subject to technical modifications.
Trouver désignation et no. de pièce détaché en liste 816018. Sous réserve de modifications techniques.



3723

3724



3725

(TWE)
3727

2558

2089

3726

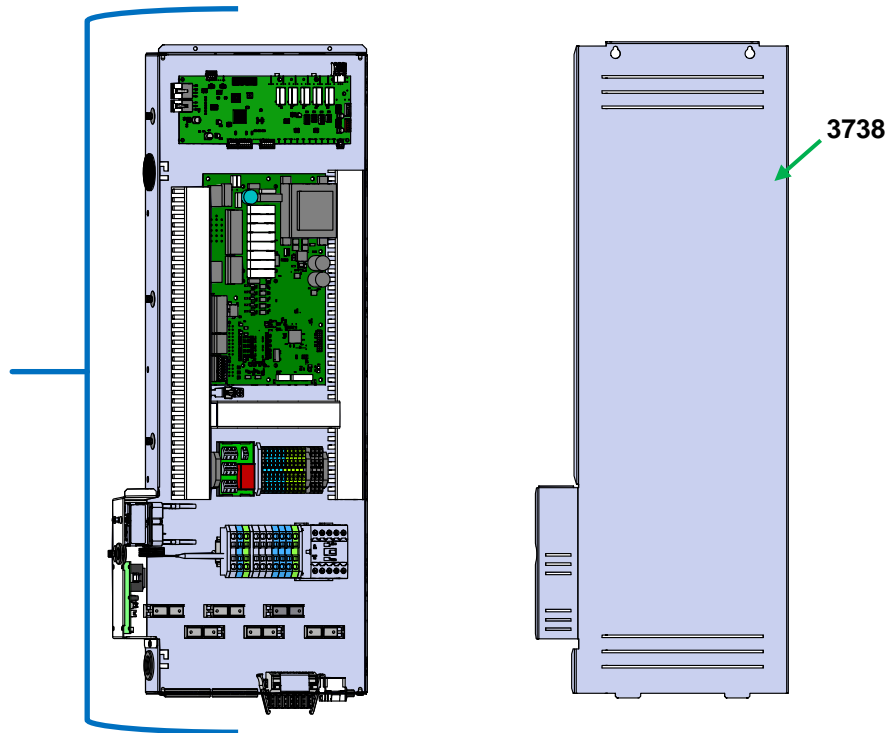
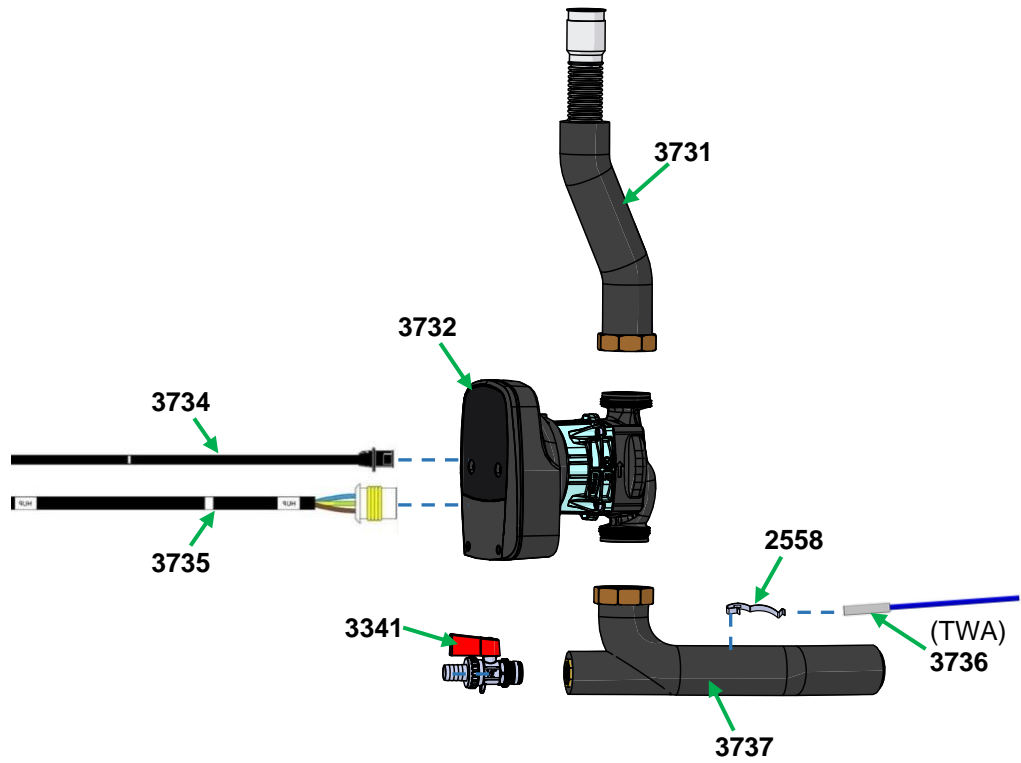
3728

3729

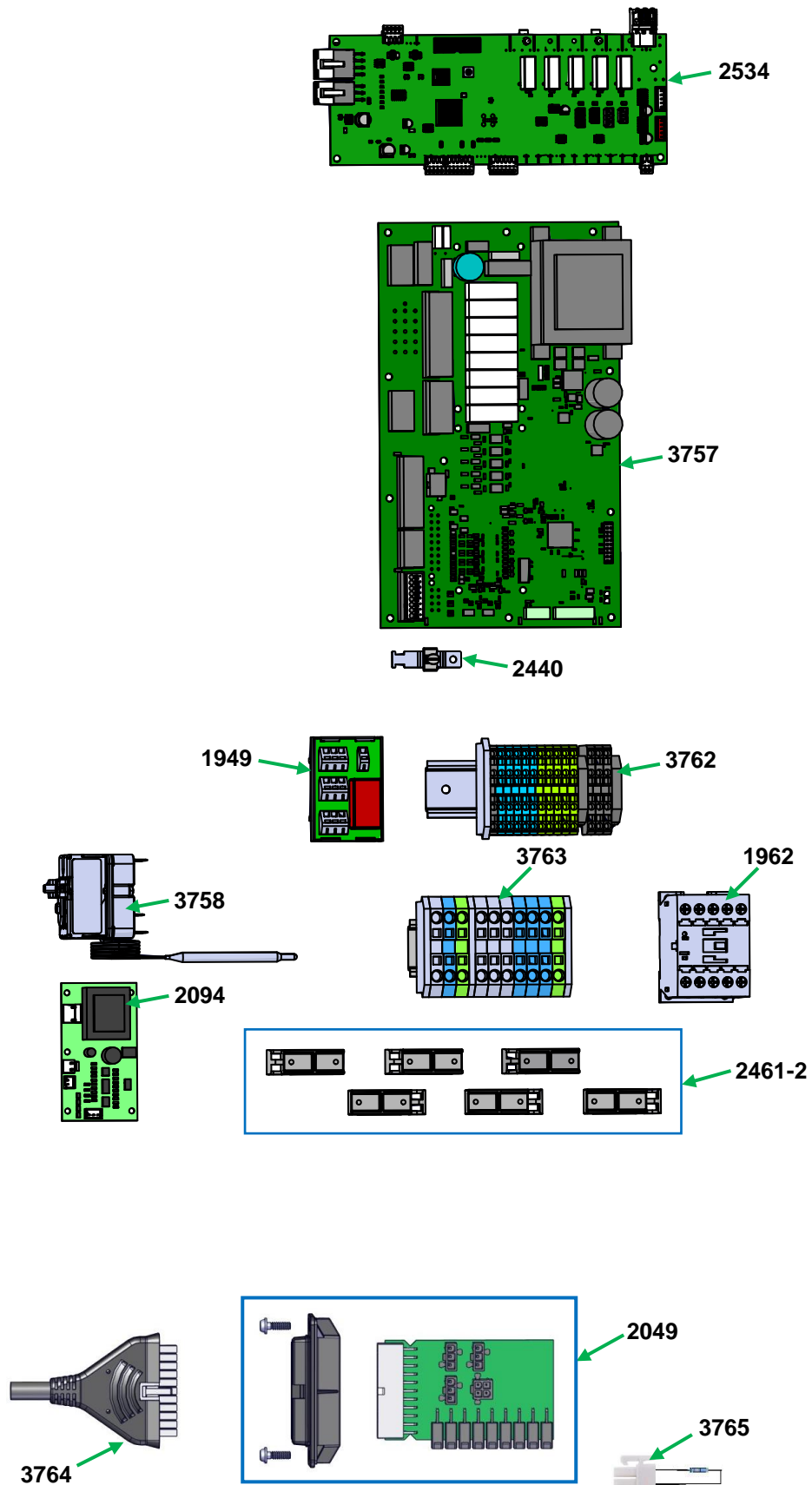
2036

3730

Bezeichnung und Ersatzteilnummer aus der Ersatzteilstückliste 816018 entnehmen. Technische Änderungen vorbehalten.
Take the designation and no. of spare part from the spare part list 816018. Subject to technical modifications.
Trouver désignation et no. de pièce détaché en liste 816018. Sous réserve de modifications techniques.



Bezeichnung und Ersatzteilnummer aus der Ersatzteilstückliste 816018 entnehmen. Technische Änderungen vorbehalten.
Take the designation and no. of spare part from the spare part list 816018. Subject to technical modifications.
Trouver désignation et no. de pièce détaché en liste 816018. Sous réserve de modifications techniques.



Bezeichnung und Ersatzteilnummer aus der Ersatzteilstückliste 816018 entnehmen. Technische Änderungen vorbehalten.
Take the designation and no. of spare part from the spare part list 816018. Subject to technical modifications.
Trouver désignation et no. de pièce détaché en liste 816018. Sous réserve de modifications techniques.