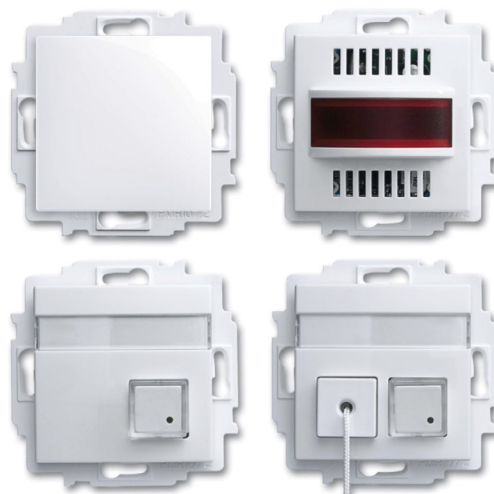


Systemhandboek

Busch-Infoline®

Oproepset voor
mindervalidentoilet
1510 UC- ... -101



1	Opmerkingen over de handleiding	3
2	Veiligheid	4
2.1	Gebruikte aanwijzing en symbolen	4
2.2	Beoogd gebruik	5
2.3	Beoogd gebruik	5
2.4	Doelgroep / personeelskwalificatie	6
2.4.1	Bediening	6
2.4.2	Installatie, inbedrijfname en onderhoud	6
2.5	Veiligheidsinstructies	7
3	Opmerkingen over milieubescherming	8
3.1	Milieu	8
4	Opbouw en functie	9
4.1	Apparaatoverzicht	9
4.2	Functies	10
4.3	Combinatiemogelijkheden	11
5	Aansluiting, inbouw / montage	12
5.1	Eisen aan de installateur	12
5.2	Montage	13
5.3	Elektrische aansluiting	16
5.3.1	Leidingdoorsnede	17
6	Inbedrijfname	18
7	Bediening	19
7.1	Oproep activeren	19
7.2	Oproepindicatie	19
7.3	Oproep uitzetten	20
8	Onderhoud	21
8.1	Reiniging	21
9	Technische gegevens	22
10	Index	23

1 Opmerkingen over de handleiding

Lees dit handboek zorgvuldig door en volg de daarin opgenomen aanwijzingen op. Zo voorkomt u letsel en materiële schade en garandeert u een betrouwbare werking en een lange levensduur van het apparaat.

Bewaar het handboek zorgvuldig.

Als u het apparaat doorgeeft, geeft u ook dit handboek mee.

Voor schade die ontstaat door het niet in acht nemen van het handboek aanvaardt Busch-Jaeger geen aansprakelijkheid.

Als u meer informatie nodig heeft of vragen heeft over het apparaat, wendt u zich tot Busch-Jaeger of bezoekt ons op internet:

www.BUSCH-JAEGER.nl

2 Veiligheid

Het apparaat is gebouwd op basis van de momenteel geldende technische regels en veilig in gebruik. Het is getest en heeft de fabriek in goede veiligheidstechnische staat verlaten.

Toch bestaan er risico's. Om gevaren te vermijden, dient u de veiligheidsinstructies te lezen en op te volgen.

Voor schade die ontstaat door het niet in acht nemen van de veiligheidsinstructies aanvaardt Busch-Jaeger geen aansprakelijkheid.

2.1 Gebruikte aanwijzing en symbolen

De volgende aanwijzingen wijzen op bijzondere gevaren in de omgang met het apparaat of geven nuttige aanwijzingen:



Gevaar

Levensgevaar / ernstige schade voor de gezondheid

- Het waarschuwingssymbool in combinatie met het signaalwoord 'Gevaar' kenmerkt een direct dreigend gevaar dat tot de dood of tot ernstig (onherstelbaar) letsel leidt.



Waarschuwing

Ernstige schade voor de gezondheid

- Het waarschuwingssymbool in combinatie met het signaalwoord 'Waarschuwing' kenmerkt een dreigend gevaar dat tot de dood of tot ernstig (onherstelbaar) letsel kan leiden.



Voorzichtig

Schade voor de gezondheid

- Het waarschuwingssymbool in combinatie met het signaalwoord 'Voorzichtig' kenmerkt een gevaar dat tot licht (herstelbaar) letsel kan leiden.



Let op

Materiële schade

- Dit symbool in combinatie met het signaalwoord 'Let op' kenmerkt een situatie die tot schade aan het product zelf of aan voorwerpen in de omgeving kan leiden.



Opmerking

Dit symbool in combinatie met het signaalwoord 'Aanwijzing' kenmerkt nuttige tips en aanbevelingen voor een efficiënte omgang met het product.



Dit symbool waarschuwt voor elektrische spanning.

2.2 Beoogd gebruik

De oproepset wordt gebruikt voor het opbouwen van een oproepinstallatie op mindervalidentoiletten conform DIN VDE 0834. De afzonderlijke toestelsokkels (zie hoofdstuk 4.1 "Apparaatoverzicht" op pagina 9) worden gebruikt voor het activeren en afzetten van een oproep en voor alarmering van een persoon.

2.3 Beoogd gebruik

Ieder gebruik dat niet wordt genoemd in Hoofdstuk 2.2 "Beoogd gebruik" op pagina 5 geldt als niet beoogd en kan leiden tot letsel en materiële schade.

Busch-Jaeger is niet aansprakelijk voor schade die door niet beoogd gebruik van het apparaat ontstaat. Het risico draagt uitsluitend de gebruiker / exploitant.

Het apparaat is niet bedoeld voor het volgende:

- eigenmachtige constructieve veranderingen
- reparaties
- voor gebruik buiten

2.4 Doelgroep / personeelskwalificatie

2.4.1 Bediening

Voor de bediening van het apparaat is geen speciale kwalificatie nodig.

2.4.2 Installatie, inbedrijfname en onderhoud

De installatie, inbedrijfname en het onderhoud van het apparaat mogen uitsluitend worden uitgevoerd door erkende elektrotechnische installateurs.

De elektrotechnische installateur moet dit handboek gelezen en begrepen hebben en de instructies opvolgen.

De elektrotechnische installateur moet zich houden aan de in zijn land geldende nationale voorschriften over installatie, functiecontrole, reparatie en het onderhoud van elektrische producten.

De elektrotechnische installateur moet de 'vijf veiligheidsregels' (DIN VDE 0105, EN 50110) kennen en correct toepassen:

1. Vrijschakelen
2. Beveiligen tegen herinschakelen
3. Spanningsvrijheid vaststellen
4. Aarden en kortsluiten
5. Naastgelegen onder spanning staande componenten afdekken of afsluiten

De installatie van de oproepinstallatie moet gebeuren door een erkend elektrotechnisch installatiebedrijf overeenkomstig DIN VDE 0834.

2.5 Veiligheidsinstructies



Gevaar – Elektrische spanning!

Elektrische spanning! Levensgevaar en brandgevaar door elektrische spanning van 100 ... 240 V.

Bij direct of indirect contact met spanningsgeleidende delen ontstaat een gevaarlijke doorstroming van het lichaam. Elektrische schok, brandwonden of de dood kunnen het gevolg zijn.

- Werkzaamheden aan het 100 ... 240 V-net mogen uitsluitend worden uitgevoerd door erkende elektrotechnische installateurs.
- Schakel voor de montage / demontage eerst de netspanning vrij.
- Gebruik het apparaat nooit met beschadigde aansluitkabels.
- Open geen vastgeschroefde afdekkingen van de apparaatbehuizing.
- Gebruik het apparaat uitsluitend als het zich in technisch goede staat bevindt.
- Voer geen wijzingen of reparaties uit aan het apparaat, de componenten en de toebehoren ervan.
- Houd het apparaat uit de buurt van water en vochtige omgevingen.



Let op! – Schade aan het apparaat door externe invloeden!

Vocht en vuil kunnen het apparaat vernietigen.

- Bescherm het apparaat bij transport, opslag en tijdens het gebruik tegen vocht, vuil en beschadigingen.

3 Opmerkingen over milieubescherming

3.1 Milieu



Denk aan de bescherming van het milieu!

Oude elektrische en elektronische apparaten mogen niet bij het huishoudelijke afval worden gegooid.

- Het apparaat bevat waardevolle grondstoffen die kunnen worden hergebruikt. Geef het apparaat daarom af bij een verzamelpunt voor afgedankte apparatuur.

Alle verpakkingsmaterialen en apparaten zijn voorzien van coderingen en keuringszegels voor correcte en vakkundige afvalverwijdering. Verwijder het verpakkingsmateriaal en de elektrische apparatuur inclusief de componenten ervan altijd via de hiertoe bevoegde verzamelpunten of afvalbedrijven.

De producten voldoen aan de wettelijke vereisten, in het bijzonder de wetgeving betreffende elektrische en elektronische apparatuur en de REACH-verordening.

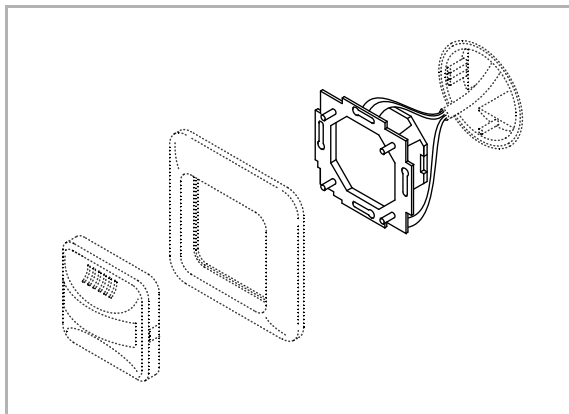
(EU-richtlijn 2012/19/EU AEEA en 2011/65/EU RoHS)

(EU-REACH-verordening en de wetgeving voor omzetting van de verordening (EG) nr. 1907/2006)

4 Opbouw en functie

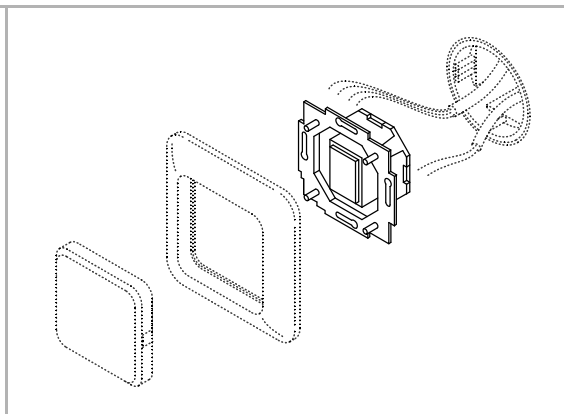
4.1 Apparaatoverzicht

Alarmmeldersokkel



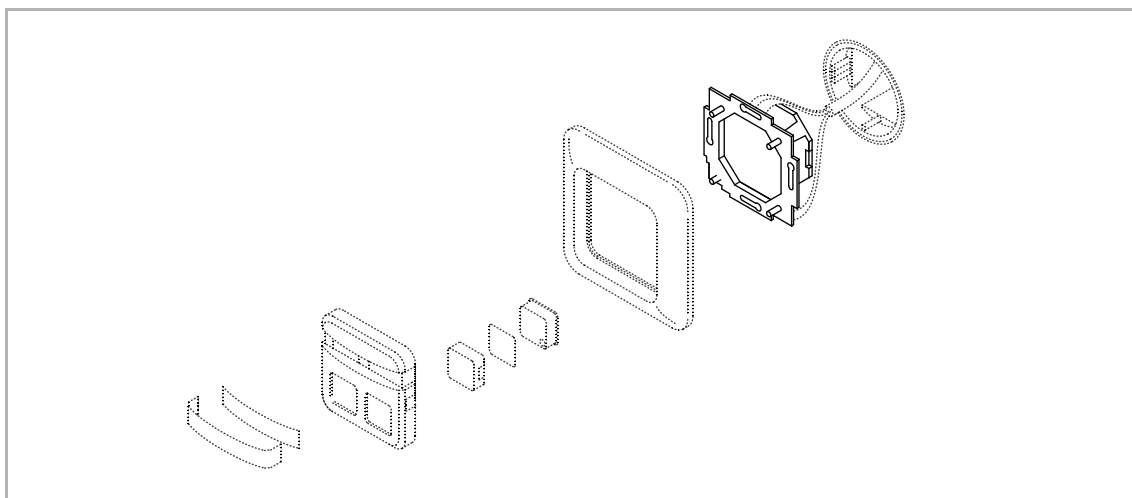
Afb. 1: 1515 U-...-101

Netvoedingsokkel



Afb. 2: 1518 U

Signaal-/afsteltoetsokkel

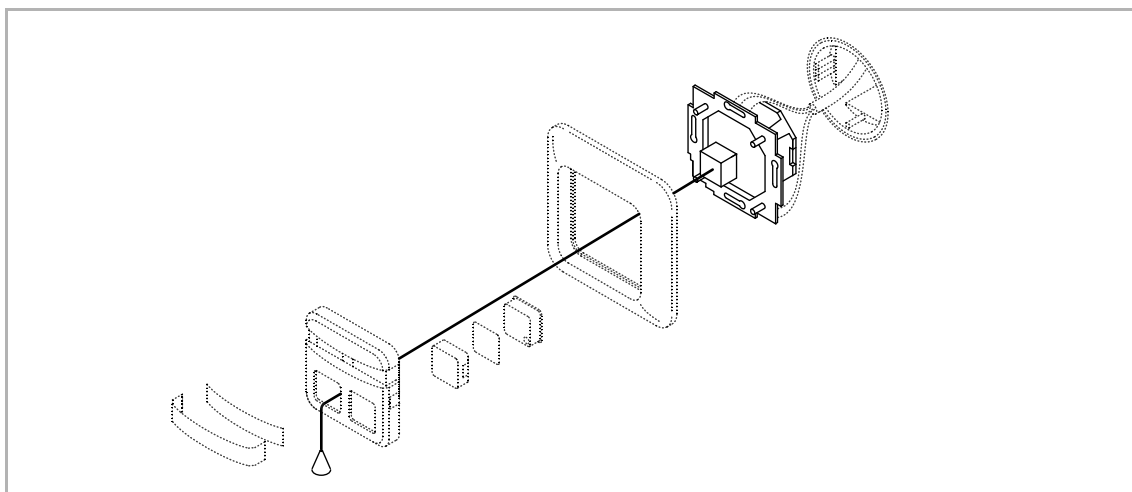


Afb. 3: 1520/1 UK-101



Aanwijzing

Maximaal 8 alarm-impulsdrukkers kunnen samen op het systeem worden gebruikt.



Afb. 4: 1520/1 UKZ-101

4.2 Functies

Via de in de kamer aanwezige impulsdrukker-trekkersokkel (1520/1 UK-101 / 1520/1 UKZ-101) kan een oproep worden geactiveerd. Het oproepsignaal wordt doorgegeven aan de alarmmeldersokkel (1515 U-...-101). De alarmmeldersokkel genereert na het activeren van een oproep een permanent akoestisch en optisch signaal. Bovendien krijgt de hulpzoekende persoon via een in de signaalgever geïntegreerd geruststellend licht gesignaleerd dat de oproep werd geactiveerd.

Door bedienen van de afsteltoets wordt de oproep beëindigd.

In de signaal-/afsteltoetssokkel 1520/1 UKZ-101 is daarnaast een nachtlucht geïntegreerd. Hiermee wordt zowel de hulpzoekende als helpende persoon in staat gesteld om de toets ook in het donker zo snel mogelijk te vinden.

4.3 Combinatiemogelijkheden

		 <p>1510 UC- ... -101</p>
	1511 UC- ... -101	X
	1539 U	X
	1563 U-12	X
	1561 U-101	X
	1564 U-1X	X
	1566 U	X
	1520/1 UK-101	X
	1520/1 UKZ-101	X

5 Aansluiting, inbouw / montage



Gevaar – Elektrische spanning!

Levensgevaar door elektrische spanning van 100 ... 240 V bij kortsluiting op de laagspanningsleiding.

- Laagspannings- en 100 ... 240 V-kabels mogen niet samen in een inbouwdoos worden gelegd!

5.1 Eisen aan de installateur



Gevaar – Elektrische spanning!

Installeer de apparaten uitsluitend wanneer u over de vereiste elektronische kennis en ervaring beschikt.

- Door een niet vakkundig uitgevoerde installatie brengt u het eigen leven en dat van de gebruikers van de elektrische installatie in gevaar.
- Door een niet vakkundig uitgevoerde installatie kan aanzienlijke materiële schade ontstaan, bijvoorbeeld brand.

Benodigde vakkennis en voorwaarden voor de installatie zijn minimaal:

- Houdt u zich aan de 'vijf veiligheidsregels' (DIN VDE 0105, EN 50110):
 1. Vrijschakelen
 2. Beveiligen tegen herinschakelen
 3. Spanningsvrijheid vaststellen
 4. Aarden en kortsluiten
 5. Naastgelegen onder elektrische spanning staande componenten afdekken of afsluiten
- Gebruik geschikte persoonlijke beschermingsmiddelen.
- Gebruik uitsluitend geschikt gereedschap en meetapparatuur.
- Controleer het type stroomnet (TN-systeem, IT-systeem, TT-systeem) om de daaruit resulterende aansluitvoorwaarden te bepalen (klassieke aansluiting aan nulleider, aarding, extra maatregelen etc.).

5.2 Montage



Let op! – Beschadiging van het apparaat door gebruik van harde voorwerpen!

De kunststofonderdelen van het apparaat zijn kwetsbaar.

- Trek het opzetstuk alleen met de hand eraf.
- Gebruik in geen geval een schroevendraaier of een soortgelijk hard voorwerp om het op te tillen.

De inbouwsokkel mag uitsluitend in inbouwdozen die voldoen aan DIN 49073-1, deel 1 of geschikte opbouwbehuizingen worden gemonteerd.

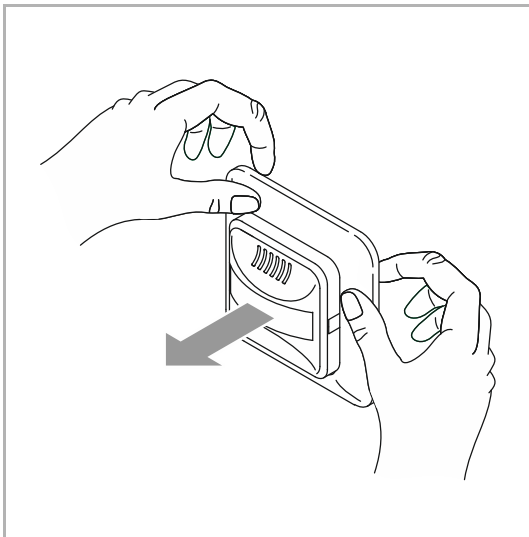
Aanbevolen montagehoogtes

Signaal-/afsteltoets Sokkel: 0,7 ... 1,5 m hoogte

In natte cellen ten minste 20 cm boven het hoogst mogelijke punt van de douchekop. Het trekkoord moet ook bereikbaar zijn voor personen die op de grond liggen.

Alarmmeldersokkel: 1,5 ... 2,2 m hoogte

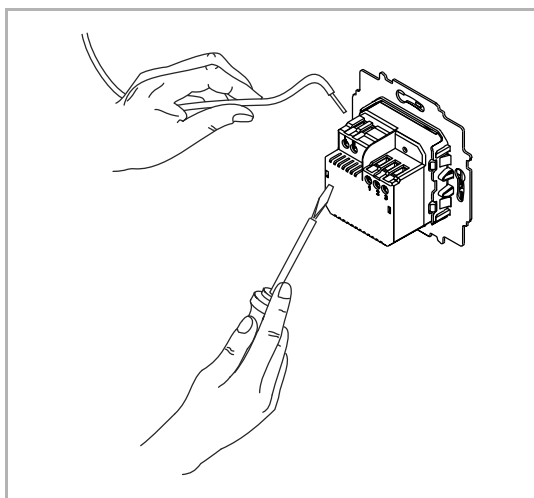
Het wordt aangeraden om de afsteltoets Sokkel direct naast de toegangsdeur te monteren.



Afb. 5: Wandmontage: opzetstuk eraf trekken – voorbeeld 1515 U-...-101

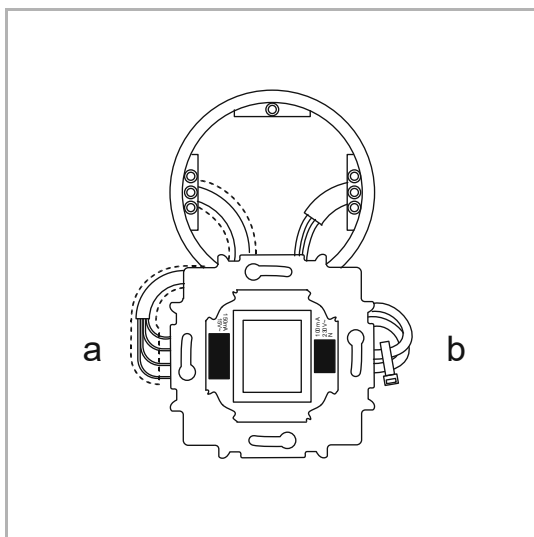
- Als het apparaat al gemonteerd of in elkaar gezet is, trekt u het opzetstuk met behulp van het afdekraam van de inbouwsokkel af.
- Trek het opzetstuk alleen met de hand eraf!
- Gebruik in geen geval een schroevendraaier of een soortgelijk hard voorwerp om het los te wrikken. Daarbij wordt het apparaat beschadigd.
- Bij het eraf trekken moet u eerst de weerstand van de veerklemmen overwinnen.

Voer de volgende stappen voor het monteren van het apparaat uit:



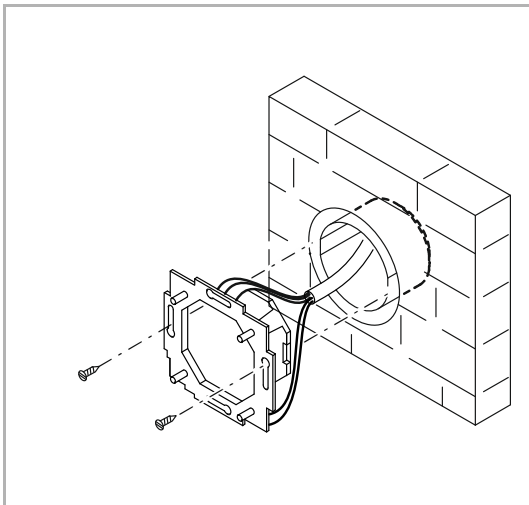
Afb. 6: Kabel aansluiten

1. Sluit de kabels op de inbouwsokkel aan.
 - Voor de aansluitingen, zie hoofdstuk 5.3 “Elektrische aansluiting” op pagina 16.

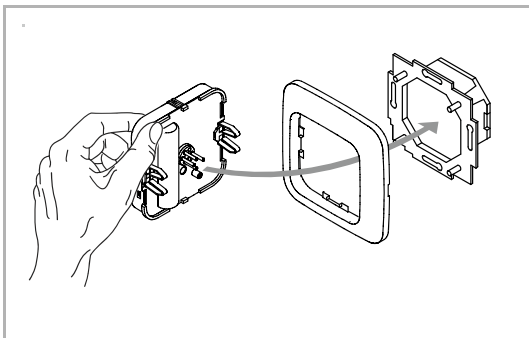


Afb. 7: Kabel vastzetten

2. Bundel de draden van de netkabel (230 V) met de meegeleverde kabelbinders [b].
3. Voer de laagspanningskabel door de meegeleverde isolatieslang [a].



Afb. 8: Inbouwsokkel monteren



Afb. 9: Opzetstuk monteren

4. Monteer de inbouwsokkel in een inbouwdoos conform DIN 49073-1.
5. Bevestig het apparaat met schroeven in de inbouwdoos.

6. Steek het opzetstuk samen met het afdekraam op de inbouwsokkel.
 - Let erop dat de steekklem aan de achterkant niet kantelt.
 - Als de montage moeilijk gaat, controleert u of zich op de vergrendelopeningen van de inbouwsokkel een braam heeft gevormd; wanneer dat het geval is verwijdert u deze.

Het apparaat is gemonteerd.

5.3 Elektrische aansluiting



Aanwijzing

- De kabels van het oproepsysteem mogen niet in een meeraderige kabel samen met draden die netspanning voeren, worden gelegd.
- De kabels van het oproepsysteem mogen niet samen in een installatiebuis worden gelegd met draden die netspanning voeren.
- De kabels van het oproepsysteem mogen alleen met een minimumafstand van 30 cm tot kabels die netspanning voeren, worden gelegd. Bij verbindingen van < 10 meter kabellengte is een minimumafstand van 10 cm voldoende.
- Alle veiligheidstechnisch relevante normen voor de installatie van elektrische installaties evenals de richtlijnen voor de bedrading van oproepsystemen in medische verzorgingsunits conform DIN EN 793 moeten worden nageleefd.
- Alle interfaces naar andere oproepsystemen voldoen aan de norm EN 60950-1.
- Maximaal 8 alarm-impulsdrukknoppen kunnen samen op het systeem worden gebruikt.



Let op! – Uitval van de oproepset bij spanningsuitval

Gebruik een onderbrekingsvrije voeding (UPS) om het functioneren van de oproepset bij een spanningsuitval te waarborgen.

Houd bij de aanleg van leidingen rekening met de volgende punten:

- brandveilig leggen in vluchtwegen
- veilige elektrische scheiding tegen installaties met hoge spanning
- verhinderen van storingen door andere installaties
- contactveilige draadaansluiting

6 Inbedrijfname

Controleer het functioneren van alle apparaten als volgt:

1. Meet de bedrijfsspanning (zie hoofdstuk 9 "Technische gegevens" op pagina 22).
2. Druk op de signaalgever. / Trek aan het trekkoord van de impulsdrukker-/trekkersokkel.
3. Controleer of het geruststellende licht in de impulsdrukker-/trekkersokkel brandt en of de alarmmeldersokkel een akoestisch en optisch signaal zendt.
4. Druk op de afsteltoets om de oproep te deactiveren.

7 Bediening

7.1 Oproep activeren

Om een oproep te activeren zijn twee varianten beschikbaar:



Afb. 11: 1520/1 UK-101

- Druk op de signaalgever in de 1520/1 UK-101.



Afb. 12: 1520/1 UKZ-101

- Trek aan het trekkoord of druk op de signaalgever van de 1520/1 UKZ-101.

Het geruststellende licht in de impulsdrukker-/trekkersokkel signaleert de hulpzoekende persoon dat zijn oproep werd geactiveerd.

7.2 Oproepindicatie

Zodra een oproep werd geactiveerd, genereert de alarmmeldersokkel een akoestisch en optisch signaal om een helper te alarmeren.

7.3 Oproep uitzetten



Afb. 13: 1520/1 UK-101

De oproep wordt door bediening van de afsteltoets gedeactiveerd.



Aanwijzing

Wanneer een oproep al werd uitgezet, maar verdere hulp nodig is, dan moet opnieuw op de oproeptoets worden gedrukt.

8 Onderhoud

8.1 Reiniging



Let op! – Beschadiging van apparatuur!

- Door het inspuiten met reinigingsmiddelen kunnen deze door de spleten in het apparaat dringen.
 - Spuit geen reinigingsmiddelen direct op het apparaat.
- Door agressieve reinigingsmiddelen bestaat het gevaar dat het oppervlak van het apparaat beschadigd wordt.
 - Gebruik in geen geval bijtende middelen, schurende middelen of oplosmiddelen.

Reinig vuile apparaten met een zachte droge doek.

- Als dit niet voldoende is, maakt u een doek licht vochtig met een zeepoplossing.

9 Technische gegevens

Benaming	Waarde
Nominale spanning:	230 V AC, $\pm 10\%$, 50 Hz
Nominale stroom:	110 mA AC / 60 mA DC
Uitgangsspanning:	15 V AC (SELV)
Vermogensverlies:	2000 mW
Lusstroom:	5 mA
Schakelvertraging:	0,1 s
Geluidsfrequentie:	2300 Hz
Geluidsdruk:	70 dB / 1 m
Temperatuurbereik:	0 °C ... +35 °C
Opslagtemperatuur:	-10 °C ... +60 °C
Beschermingsgraad:	IP 20
Minimale leidingdoorsnede	0,6 mm ^[1]
Interfaces naar andere oproepsystemen	Conform EN 60950-1
Schakelcontacten	
Maakcontact (NO) (potentiaalgebonden):	1 A, 30 VA / W
Wisselcontact (potentiaalvrij)	40 V AC / 60 V DC, 30 VA / W

Tab.2: Technische gegevens

[1] Bij leidingdoorsneden kleiner dan 0,6 mm is de stroomvoorziening toch gewaarborgd.

10 Index

A	
Aansluiting, inbouw / montage.....	12
Apparaatoverzicht.....	5, 9
B	
Bediening.....	6, 19
Beoogd gebruik	5
C	
Combinatiemogelijkheden	11
D	
Doelgroep.....	6
E	
Eisen aan de installateur	12
Elektrische aansluiting.....	14, 16
F	
Functies	10
G	
Gebruikte aanwijzing en symbolen.....	4
I	
Inbedrijfname.....	18
L	
Leidingdoorsnede	17
M	
Milieu.....	8
Montage	13
O	
Onderhoud	21
Opbouw en functie	9
Opmerkingen over de handleiding	3
Opmerkingen over milieubescherming	8
Oproep activeren	19
Oproepindicatie	19
P	
Personeelskwalificatie.....	6
R	
Reiniging	21
T	
Technische gegevens	18, 22
V	
Veiligheid	4
Veiligheidsinstructies	7

Een onderneming van de
ABB-groep

Busch-Jaeger Elektro GmbH
Postbus
6710 BC Ede

Frankeneng 15
6716 AA Ede

www.BUSCH-JAEGER.de
info.bje@de.abb.com

Centrale verkoopservice:
Tel.: +49 2351 956-1600
Fax: +49 2351 956-1700

Aanwijzing

Wij behouden ons te allen tijde het recht voor technische wijzigingen en wijzigingen van de inhoud van dit document aan te brengen zonder voorafgaande melding.

Bij bestellingen gelden de overeengekomen gedetailleerde opgaven. ABB aanvaardt geen enkele verantwoordelijkheid voor eventuele fouten of onvolledige gegevens in dit document.

Wij behouden ons alle rechten op dit document en de zich daarin bevindende thema's en afbeeldingen voor.

Vermenigvuldiging, bekendmaking aan derden of toepassing van de inhoud, ook als uittreksel, is zonder voorafgaande schriftelijke toestemming van ABB verboden.

Copyright© 2017 Busch-Jaeger
Elektro GmbH
Alle rechten voorbehouden