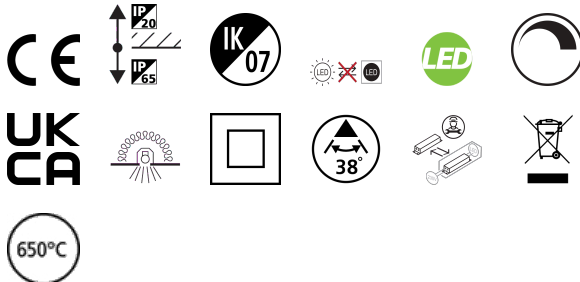


Obico 68 IP65 5.4W 530lm 3CCT DIM Richtbaar Zwart

Artikelnummer 0005364

SYLVANIA

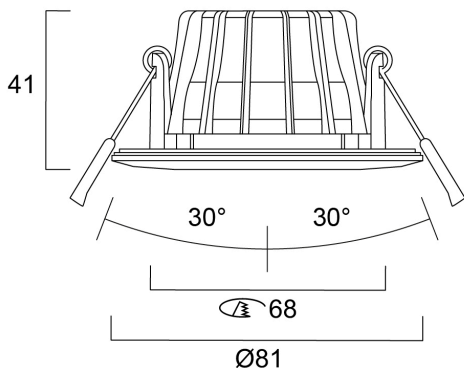
PRO



IP65 LED inbouwspot, 2-assig verstelbaar (horizontaal 360° draaibaar, verticaal 30° kantelbaar) zwarte rand, 3 CCT-opties van 2700-3000-4000k, lumen tot 550lm, 5,4W, fase dimbaar, 38° graden stralingshoek, aluminium en stalen behuizing, laag profiel 37mm inbouwdiepte, IP65 / IK07, loop-in/loop-out aansluitklemmen voor snelle bedrading, 68mm uitsparing, heldere lens. Luchtdicht, om luchtlekkage te beperken bij gebruik in residentiële toepassingen binnen de thermische envelop van het gebouw. Direct afdekbaar met isolatiemateriaal volgens EN60598-1

Technische gegevens

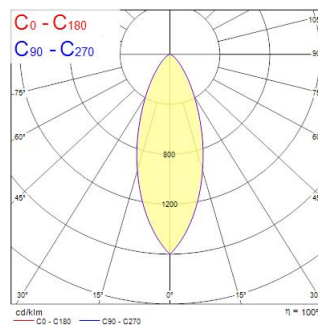
Afmetingen (mm)



Fotometrie

Distance [m]	Cone diameter [m]	Beam diameter [m]	Beam diameter [in]	Illuminance [lx]
0.5	0.35	Ø171	19.3"	3181
		Ø102	19.3"	1329
1.0	0.70	Ø171	19.3"	796
		Ø102	19.3"	325
1.5	1.05	Ø171	19.3"	333
		Ø102	19.3"	140
2.0	1.40	Ø171	19.3"	199
		Ø102	19.3"	84
2.5	1.75	Ø171	19.3"	127
		Ø102	19.3"	54
3.0	2.10	Ø171	19.3"	83
		Ø102	19.3"	37

— C0 - C180 (Half beam angle: 38.6°)



Obico 68 IP65 5.4W 530lm 3CCT DIM Richtbaar Zwart

Artikelnummer 0005364

SYLVANIA

Algemene gegevens

Productnaam	Obico 68 IP65 5.4W 530lm 3CCT DIM Richtbaar Zwart
Technologie	LED
Lampvoet	N/A
Behuizing	Aluminium
Montage	Plafondinbouw
Algemene toepassing	Residentieel & Consument
Omgevingstemperatuur (°C)	-20°C...+40°C
Werkings temperatuur (°)	25
ETIM klasse	EC001744
E-nummer FI	4278506
Garantie	5 jaar

Optische gegevens

Lumenstroom armatuur (lm)	530
Efficiëntie armatuur lm/W	98
Lichtkleur	Koelwit
CRI (Ra)	90
Initiële kleurvariatie (SDCM)	SDCM6
Bundel breedte (°)	38
Type licht distributie	Symmetrisch
Luminantiecontrole	< 25
Fotobiologische risicogroep	RG1

Elektrische gegevens

Totaal energieverbruik (W)	5.4
Stroom (A)	0.023
Primaire voedingsspanning min	220.0
Primaire voedingsspanning max	240.0
Lamp arbeidsfactor	0.8
THD (bij 230 V, 50 Hz, volledige belasting, bij 100% dimniveau) ≤ xx.x %	42
Elektrische beschermingsklasse	Klasse II
Type ballast	LED constante stroom driver
Dimbaar	Ja
Dimtechnologie	Fase aan- en afsnijding
Stuurstroom driver (mA)	130
Inschakelstroom (A)	2
Duur inschakelstroom (µs)	100
Energie-efficiëntieklasse (A->G) van de lichtbron in dit product	E
Nominale frequentie (Hz)	50/60Hz
Max. Armaturen per 10A C automaat	250
Max. Armaturen per 13A C automaat	300
Max. Armaturen per 16A C automaat	400
Max. Armaturen per 20A C automaat	500
Max. Armaturen per 10A B automaat	200
Max. Armaturen per 13A B automaat	250
Max. Armaturen per 16A B automaat	300
Max. Armaturen per 20A B automaat	400
Aansluitbare geleider doorsnede min	0.75
Aansluitbare geleider doorsnede max	1.5

Gegevens levensduur

Gemiddelde nominale levensduur - L70 B50	100000
Gemiddelde nominale levensduur - L80 B20	100000
Gemiddelde nominale levensduur - L80 B10	100000
Gemiddelde nominale levensduur - L90 B10	50000

Obico 68 IP65 5.4W 530lm 3CCT DIM Richtbaar Zwart

Artikelnummer 0005364

SYLVANIA

Fysieke gegevens

Kleur behuizing	RAL 9017 - Traffic black
IP waarde	IP65/20
IK waarde	IK07
Afwerking diffusor	Overige
Materiaal diffusor	Geen
Afwerking reflector	Not Applicable
Hoogte (mm)	41.3
Nominale diameter product (mm)	81
Plafondopening (mm)	68
Gewicht (kg)	0.21

Verpakkingen

EAN code	5410288053646
Enkele lengte verpakking (cm)	11.5
Enkele breedte verpakking (cm)	8.0
Hoogte eenheidsverpakking (cm)	14.4
DUN14 (inner)	15410288053643
Eenheden per binnendoos	6
Binnenhoogte verpakking (cm)	29.9
Binnenbreedte verpakking (cm)	25.2
Binnenlengte verpakking (cm)	12.8
DUN14 (outer)	25410288053640
Eenheden per omdoos	36
Lengte omdoos (cm)	52.1
Breedte omdoos (cm)	31.5
Diepte omdoos (cm)	41.1

Veiligheidsgegevens

Gloeidraad test (°)	650
Optimale bedrijfsomstandigheden (°C)	-20-40