

Pioneering for You

wilo

Wilo-Rexa PRO



da Monterings- og driftsvejledning



Indholdsfortegnelse

| | | |
|----------|--|-----------|
| 1 | Generelt | 5 |
| 1.1 | Om denne vejledning..... | 5 |
| 1.2 | Ophavsret..... | 5 |
| 1.3 | Ændringer forbeholdt..... | 5 |
| 1.4 | Garanti | 5 |
| 2 | Sikkerhed | 5 |
| 2.1 | Mærkning af sikkerhedsforskrifter | 5 |
| 2.2 | Personalekvalifikationer..... | 7 |
| 2.3 | Elektriske arbejder | 7 |
| 2.4 | Overvågningsanordninger | 7 |
| 2.5 | Anvendelse i sundhedsskadelige medier..... | 8 |
| 2.6 | Transport..... | 8 |
| 2.7 | Monterings-/afmonteringsarbejder..... | 8 |
| 2.8 | Under drift..... | 8 |
| 2.9 | Vedligeholdelsesarbejder..... | 9 |
| 2.10 | Forbrugsmidler | 9 |
| 2.11 | Ejerens ansvar..... | 9 |
| 3 | Indsats/anvendelse | 10 |
| 3.1 | Anvendelsesformål | 10 |
| 3.2 | Ukorrekt anvendelse | 10 |
| 4 | Produktbeskrivelse | 10 |
| 4.1 | Konstruktion..... | 10 |
| 4.2 | Overvågningsanordninger | 11 |
| 4.3 | Driftstyper..... | 12 |
| 4.4 | Drift med frekvensomformer | 13 |
| 4.5 | Drift i eksplosiv atmosfære..... | 13 |
| 4.6 | Tekniske data | 13 |
| 4.7 | Typekode | 14 |
| 4.8 | Leveringsomfang | 15 |
| 4.9 | Tilbehør | 15 |
| 5 | Transport og opbevaring | 15 |
| 5.1 | Levering..... | 15 |
| 5.2 | Transport..... | 15 |
| 5.3 | Opbevaring..... | 16 |
| 6 | Installation og elektrisk tilslutning | 17 |
| 6.1 | Personalekvalifikationer..... | 17 |
| 6.2 | Opstillingstyper..... | 17 |
| 6.3 | Ejerens ansvar..... | 17 |
| 6.4 | Installation | 17 |
| 6.5 | Elektrisk tilslutning | 23 |
| 7 | Ibrugtagning | 28 |
| 7.1 | Personalekvalifikationer..... | 29 |
| 7.2 | Ejerens ansvar..... | 29 |
| 7.3 | Omdrejningsretningskontrol (kun ved trefasestrømmotorer) | 29 |
| 7.4 | Drift i eksplosiv atmosfære..... | 29 |
| 7.5 | Før tilkobling..... | 30 |
| 7.6 | Til- og frakobling | 30 |
| 7.7 | Under drift..... | 31 |
| 8 | Driftsstandsning/afmontering | 31 |
| 8.1 | Personalekvalifikationer..... | 31 |
| 8.2 | Ejerens ansvar..... | 32 |
| 8.3 | Driftsstandsning..... | 32 |
| 8.4 | Afmontering | 32 |

| | |
|---|-----------|
| 9 Service | 34 |
| 9.1 Personalekvalifikationer..... | 34 |
| 9.2 Ejerens ansvar..... | 35 |
| 9.3 Forbrugsmidler | 35 |
| 9.4 Vedligeholdelsesintervaller | 35 |
| 9.5 Vedligeholdelsesforanstaltninger | 36 |
| 10 Fejl, årsager og afhjælpning..... | 38 |
| 11 Reservedele | 40 |
| 12 Bortskaffelse | 41 |
| 12.1 Olie og smøremiddel..... | 41 |
| 12.2 Beskyttelsesbeklædning..... | 41 |
| 12.3 Information om indsamling af brugte el- og elektronikprodukter | 41 |
| 13 Bilag..... | 41 |
| 13.1 Drift med frekvensomformer | 41 |
| 13.2 Godkendt til anvendelse i områder med fare for eksplosion..... | 42 |

1 Generelt

1.1 Om denne vejledning

Monterings- og driftsvejledningen er en fast del af produktet. Læs denne vejledning før alle aktiviteter, og opbevar den altid tilgængeligt. Tilsigtede brug og korrekt håndtering af produktet forudsætter, at vejledningen overholdes nøje. Følg alle oplysninger og mærkninger på produktet.

Den originale driftsvejledning er på tysk. Alle andre sprog i denne vejledning er oversættelser af den originale driftsvejledning.

1.2 Ophavsret

Ophavsretten til denne monterings- og driftsvejledning tilhører producenten. Ingen dele af indholdet må mangfoldiggøres, distribueres eller ubeføjet anvendes til konkurrenceformål eller meddeles andre.

1.3 Ændringer forbeholdt

Producenten forbeholder sig retten til at udføre tekniske ændringer på produktet eller enkelte komponenter. De anvendte billeder kan afvige fra originalen og vises kun som eksempler på produkterne.

1.4 Garanti

For garantien og garantiperioden gælder indholdet i de aktuelle »Almindelige forretningsbetingelser«. Disse finder du under: www.wilo.com/legal

Afvisninger herfra skal nedfældes i kontrakten, hvorefter de vil have prioritet.

Garantikrav

Når nedenstående punkter er overholdt, forpligter producenten sig til at afhjælpe alle kvalitative og konstruktive mangler:

- Mangler er blevet meddelt producenten skriftligt inden for den aftalte garantiperiode.
- Anvendelse i overensstemmelse med den tilsigtede anvendelse.
- Alle overvågningsanordninger er tilsluttet og er blevet kontrolleret før ibrugtagningen.

Ansvarsfraskrivelse

En ansvarsfraskrivelse udelukker alle former for ansvar for person-, ting- og formueskader. Denne fraskrivelse gælder, så snart et af nedenstående punkter foreligger:

- Utilstrækkelig dimensionering som følge af mangelfulde eller forkerte oplysninger fra bruger eller ordregiver
- Manglende overholdelse af monterings- og driftsvejledningen
- Ukorrekt anvendelse
- Ukorrekt opbevaring eller transport
- Forkert montering eller afmontering
- Mangelfuld vedligeholdelse
- Uautoriseret reparation
- Mangelfuldt monteringsunderlag
- Kemiske, elektriske eller elektrokemiske påvirkninger
- Slid

2 Sikkerhed

Dette kapitel indeholder grundlæggende anvisninger, som skal overholdes i de enkelte livsfaser. En manglende overholdelse kan medføre følgende farlige situationer:

- Fare for personer som følge af elektriske, mekaniske og bakteriologiske påvirkninger samt elektromagnetiske felter
- Fare for miljøet som følge af udslip af farlige stoffer
- Materielle skader
- Svigt af vigtige funktioner ved produktet

Ved manglende overholdelse af anvisningerne bortfalder ethvert erstatningskrav.

Overhold desuden anvisningerne og sikkerhedsforskrifterne i de øvrige kapitler!

2.1 Mærkning af sikkerhedsforskrifter

I denne monterings- og driftsvejledning anvendes sikkerhedsforskrifter for ting- og personsikkerhed. Disse sikkerhedsforskrifter vises på forskellige måder:

- Sikkerhedsforskrifter vedrørende personsikkerhed begynder med et signalord og har et dertilhørende **foranstillet symbol** på grå baggrund.

**FARE****Faretype og -kilde!**

Farens konsekvenser og anvisninger til undgåelse af faren.

- Sikkerhedsforskrifter vedrørende materielle skader begynder med et signalord og vises **uden** symbol.

FORSIGTIG**Faretype og -kilde!**

Konsekvenser eller informationer.

Signalord

- **FARE!**
Manglende overholdelse medfører død eller alvorlige kvæstelser!
- **ADVARSEL!**
Manglende overholdelse kan medføre (meget alvorlige) kvæstelser!
- **FORSIGTIG!**
Manglende overholdelse kan medføre tingsskader, risiko for totalskade.
- **BEMÆRK!**
Nyttig oplysning vedrørende håndtering af produktet

Symboler

I denne vejledning anvendes følgende symboler:



Fare for elektrisk spænding



Fare for bakteriel infektion



Fare for eksplosion



Generelt advarselssymbol



Advarsel om kvæstelser



Advarsel om skæreskader



Advarsel om varme overflader



Advarsel om højt tryk



Advarsel om hængende last



Personlige værnemidler: Bær beskyttelseshjelm



Personlige værnemidler: Bær sikkerhedssko



Personlige værnemidler: Bær beskyttelseshandsker



Personlige værnemidler: Bær mundbind



Personlige værnemidler: Bær beskyttelsesbriller



Det er forbudt at arbejde alene! Der skal være to personer til stede.



Nyttig anvisning

Tekstopmærkninger

- ✓ Forudsætning
 1. Arbejdstrin/optælling
 - ⇒ Bemærk/anvisning
- Resultat

2.2 Personalekvalifikationer

Personalet skal:

- være instrueret i de lokalt gældende arbejdsmiljøforskrifter
- have læst og forstået monterings- og driftsvejledningen

Personalet skal have følgende kvalifikationer:

- Elektrisk arbejde: Elarbejdet skal udføres af en elinstallatør.
- Monterings-/afmonteringsarbejder: Fagmanden skal være uddannet i at håndtere de nødvendige værktøjer og de nødvendige fastgørelsesmaterialer til det aktuelle monteringsunderlag.
- Vedligeholdelsesarbejder: Fagmanden skal være fortrolig med håndteringen af de anvendte forbrugsmidler og disses bortskaffelse. Derudover skal fagmanden være i besiddelse af grundlæggende viden inden for maskinbyggeri.

Definition af "Elinstallatør"

En elinstallatør er en person med egnet faglig uddannelse, viden og erfaring, som er i stand til at se **og** undgå farerne i forbindelse med elektricitet.

2.3 Elektriske arbejder

- Det elektriske arbejde skal altid foretages af en elinstallatør.
- Afbryd produktet fra strømnettet før enhver form for arbejde, og sørg for at sikre det mod genindkobling.
- Overhold de lokale forskrifter ved strømtilslutning.
- Overhold det lokale energiforsynings-selskabs anvisninger.
- Informer personalet om, hvordan elttilslutningen foretages.
- Informer personalet om mulighederne for at slukke for produktet.
- Overhold de tekniske specifikationer i denne monterings- og driftsvejledning samt på typeskiltet.
- Forbind produktet til jord.
- Overhold forskrifterne vedrørende tilslutning til det elektriske kontaktnet.
- Overhold forskrifterne vedrørende elektromagnetisk kompatibilitet ved brug af elektroniske startstyringer (f.eks. blødstart eller frekvensomformer). Iværksæt om nødvendigt særlige foranstaltninger (f.eks. afskærmning af kabler, filtre osv.).
- Udskift defekte tilslutningskabler. Kontakt kundeservice for at få yderligere oplysninger.

2.4 Overvågningsanordninger

Følgende overvågningsanordninger skal stilles til rådighed på opstillingsstedet:

Ledningssikkerhedsafbrydere

Ledningssikkerhedsafbrydernes størrelse og koblingskarakteristik afhænger af det tilsluttede produkts mærkestrøm. Overhold de lokale forskrifter.

Motorværnskontakt

Installer en motorværnskontakt på opstillingsstedet, hvis produktet er uden stik! Mindstekravet er et termisk relæ/motorværnskontakt med temperaturkompensation, differentialudløsning og gentilkoblingsspærre iht. de lokale forskrifter. Installer yderligere beskyttelsesanordninger (f.eks. overspændings-, underspændings- eller faseudfaldsrelæ osv.) på opstillingsstedet, hvis der er tale om et følsomt strømnet.

Fejlstrømsrelæ (RCD)

Overhold forskrifterne fra det lokale energiforsyningselskab! Brugen af et fejlstrømsrelæ anbefales.

Brug et **fejlstrømsrelæ** (RCD) til sikring af tilslutningen, hvis personer kan komme i kontakt med produktet og ledende væsker.

2.5 Anvendelse i sundhedsskadelige medier

Når produktet anvendes i sundhedsskadelige medier, er der fare for en bakteriel infektion! Underkast produktet en grundig rengøring og desinfektion efter afmontering og før videre brug. Ejeren skal sikre følgende punkter:

- Under rengøringen af produktet er nedenstående personlige værnemidler til rådighed og skal benyttes:
 - Lukkede beskyttelsesbriller
 - Åndedrætsværn
 - Beskyttelseshandsker
- Alle personer er informeret om pumpemediet, de hertil knyttede farer samt den korrekte omgang med det!

2.6 Transport

- Følgende personlige værnemidler skal anvendes:
 - Sikkerhedssko
 - Beskyttelseshjelm (ved anvendelse af løftegrej)
- Til transport skal produktet altid holdes i bærehåndtaget. Træk aldrig i strømforsyningsledningen!
- Der må kun bruges lovmæssigt defineret og godkendt anhuingsgrej.
- Vælg anhuingsgrej på baggrund af de aktuelle betingelser (vejrforhold, anhuingspunkt, last osv.).
- Fastgør altid anhuingsgrejet i anhuingspunkterne (bærehåndtag eller løfteøje).
- Under anvendelsen skal det være sikret, at løftegrejet står stabilt.
- Ved anvendelse af løftegrej skal der om nødvendigt (f.eks. ved manglende udsyn) være en ekstra person til stede for at koordinere.
- Det er ikke tilladt at opholde sig under hængende last. Byrder må **ikke** føres hen over arbejdspladser, hvor der opholder sig personer.

2.7 Monterings-/afmonteringsarbejder

- Brug følgende personlige værnemidler:
 - Sikkerhedssko
 - Sikkerhedshandsker mod skæreskader
 - Beskyttelseshjelm (ved anvendelse af løftegrej)
- De love og forskrifter vedrørende arbejdssikkerhed og forebyggelse af ulykker, der gælder på anvendelsesstedet, skal overholdes.
- Afbryd produktet fra strømmettet, og sørg for at sikre det mod genindkobling fra uvedkommende.
- Alle roterende dele skal være standset.
- Sørg for tilstrækkelig ventilation i lukkede rum.
- Ved arbejder i skakter og lukkede rum skal der være en anden person til stede som sikkerhed.
- Træf straks modforanstaltninger, hvis der ophobes giftige eller kvælende luftarter!
- Rengør produktet grundigt. Desinficer produkter, der har været anvendt i sundhedsfarlige medier!
- Sørg for, at der ved alle svejsearbejder eller arbejder med elektrisk udstyr ikke er eksplosionsfare.

2.8 Under drift

- Brug følgende personlige værnemidler:
 - Sikkerhedssko
 - Høreværn (i henhold til opslaget med virksomhedsreglementet)
- Produktets arbejdsområde er ikke et opholdsareal. Under drift må der ikke opholde sig personer i arbejdsområdet.
- Operatøren skal straks give den ansvarlige besked om alle fejl og uregelmæssigheder, der måtte indtræffe.

- Hvis der opstår mangler, der kan udgøre en fare for sikkerheden, skal operatøren straks slukke for produktet:
 - Udfald på sikkerheds- og overvågningsanordninger
 - Beskadigelse af husdele
 - Beskadigelse af elektriske anordninger
- Ræk aldrig med hånden ind i sugestudsens. De drejende dele kan knuse og afribe lemmer.
- Hvis motoren kommer over overfladen under drift, kan motorhuset blive over 40 °C (104 °F) varmt.
- Åbn alle afspærringsventiler i rørledningen på suge- og tryksiden.
- Garanter minimumvandtildækning ved hjælp af en tørløbsbeskyttelse.
- Produktet har under normale driftsbetingelser et lydtryk på under 85 dB(A). Det faktiske lydtryk afhænger dog af flere faktorer:
 - Monteringsdybde
 - Opstilling
 - Fastgørelse af tilbehør og rørledning
 - Driftspunkt
 - Nedsænkingsdybde
- Når produktet kører under de gældende driftsbetingelser, skal brugeren udføre en lydtrykmåling. Fra et lydtryk på 85 dB(A) skal der bæres høreværn, hvilket skal fremgå af en anvisning i virksomhedsreglementet!

2.9 Vedligeholdelsesarbejder

- Brug følgende personlige værnemidler:
 - Lukkede beskyttelsesbriller
 - Sikkerhedssko
 - Sikkerhedshandsker mod skæreskader
- Vedligeholdelsesarbejder skal altid udføres uden for driftsrummet/opstillingsstedet.
- Udfør kun vedligeholdelsesarbejder, som er beskrevet i denne monterings- og driftsvejledning.
- Til vedligeholdelse og reparation må der kun bruges originale dele fra producenten. Brugen af uoriginale dele fritager producenten for ethvert ansvar.
- Opsaml straks lækager af pumpemediet og forbrugsmidlet, og bortskaf dem i henhold til de lokalt gældende retningslinjer.
- Opbevar værktøj på de dertil beregnede steder.
- Monter efter afslutning af arbejdet alle sikkerheds- og overvågningsanordninger igen, og kontrollér, om de fungerer korrekt.

Udskiftning af forbrugsmidler

Ved en defekt kan der opstå et tryk i motoren **på flere bar!** Dette tryk slipper ud, når lukkeskruerne **åbnes**. Utsigtet åbnede lukkeskruer kan blive slynget ud med stor hastighed! Overhold nedenstående anvisninger for at undgå tilskadekomst:

- Udfør arbejdsstrinnene i den foreskrevne rækkefølge.
- Skru lukkeskruerne ud langsomt og aldrig helt ud. Skru ikke lukkeskruen længere ud, når trykket begynder at slippe ud (man kan høre, at luften piber eller hvisler).

ADVARSEL! Mens trykket slipper ud, kan der også sprøjte varmt forbrugsmiddel ud. Det kan give skoldninger! Undgå tilskadekomst ved altid at lade motoren køle af til den omgivende temperatur, før arbejde påbegyndes!

- Skru lukkeskruen helt ud, når trykket er sluppet fuldstændigt ud.

2.10 Forbrugsmidler

Motoren er i tætningskammeret fyldt med hvid olie. Forbrugsmidlet skal ved de regelmæssige vedligeholdelsesarbejder skiftes ud og bortskaffes i henhold til de lokale retningslinjer.

2.11 Ejerens ansvar

- Monterings- og driftsvejledningen skal stilles til rådighed på personalets eget sprog.
- Det skal sikres, at personalet har den nødvendige uddannelse til de forskellige arbejder.
- De nødvendige personlige værnemidler skal stilles til rådighed, og det skal sikres, at personalet bruger værnemidlerne.
- Sikkerheds- og henvisningsskiltene på produktet skal holdes i læsbar stand.
- Personalet skal underrettes om anlæggets funktionsmåde.
- Fare som følge af elektrisk strøm skal udelukkes.
- Farlige komponenter i anlægget skal forsynes med en berøringsbeskyttelse på opstillingsstedet.
- Arbejdsområdet skal markeres og sikres.
- Af hensyn til en sikker afvikling af arbejdet skal personalets arbejdsinddeling defineres.

Børn og personer under 16 år eller med nedsatte fysiske, sensoriske eller mentale evner må ikke arbejde med produktet! Personer under 18 år skal være under opsyn af en fagmand!

3 Indsats/anvendelse

3.1 Anvendelsesformål

Dykpumperne egner sig til pumpning af:

- Spildevand med fækalier
- Snavset vand (med små mængder sand og grus)
- Processpildevand
- Pumpemedier med tørsubstans op til maks. 8 %

Typeprøvning iht. (DIN) EN 12050

| Pumpetype | EN 12050-2 | EN 12050-1 | DIN EN 12050-1 |
|-----------|------------|------------|-----------------|
| PRO C05 | • | – | – |
| PRO V05 | – | • | – |
| PRO C06 | • | – | – |
| PRO V06 | – | • | • ¹⁾ |
| PRO C08 | – | • | • |
| PRO V08 | – | • | • |
| PRO C10 | – | • | • |
| PRO V10 | – | • | • |

¹⁾ For at kunne opfylde standarden skal der på tryksiden tilsluttes en DN 80-rørføring. Derfor er DN 65-huldiameteren fra fabrikkens side lukket med plastpropper. Hvis plastpropperne fjernes, er det kun standarderne EN 12050-1, som opfyldes!

3.2 Ukorrekt anvendelse



FARE

Eksplosion som følge af pumpning af eksplosive medier!

Pumpning af let antændelige og eksplosive medier (benzin, kerosin osv.) i ren form er strengt forbudt. Der er livsfare som følge af eksplosion! Pumperne er ikke konstrueret til disse pumpemedier.



FARE

Fare som følge af sundhedsfarlige medier!

Underkast i tilfælde af anvendelse i sundhedsfarlige medier pumpen en dekontaminering efter afmontering og før alle yderligere arbejder! Der er livsfare! Overhold anvisningerne i virksomhedsreglementet! Ejereren af anlægget skal sikre, at personalet har modtaget og læst virksomhedsreglementet!

Dykpumperne må **ikke bruges** til pumpning af:

- Drikkevand
- Pumpemedier med hårde bestanddele (f.eks. sten, træ, metal osv.)
- Pumpemedier med stort indhold af slibende materialer (f.eks. sand, grus)

Til den korrekte anvendelse hører også, at denne vejledning overholdes. Enhver anden anvendelse, der går ud over dette, anses ikke for at være korrekt.

4 Produktbeskrivelse

4.1 Konstruktion

Spildevandsdykpumpe som neddykkeligt blokaggregat til permanent drift i våd- og tørt-rinstallation.

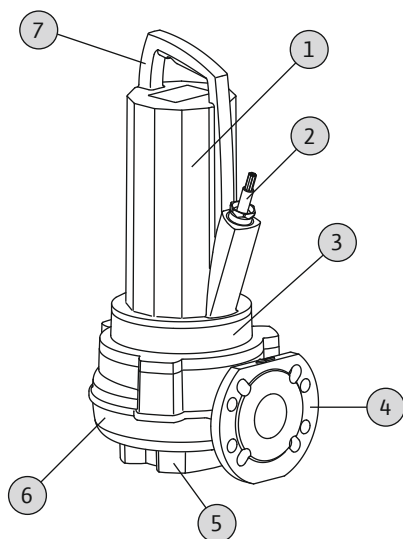


Fig. 1: Oversigt

4.1.1 Hydraulik

Centrifugalhydraulik med forskellige pumpehjulformer og horisontal flangeforbindelse på tryksiden. Alt efter hydraulikken anvendes følgende pumpehjulformer:

- Enkanalspumpehjul
- Friløbspumpehjul

Hydraulikken er **ikke** selvansugende, dvs. pumpemediet skal løbe til af sig selv eller med fortryk.

4.1.2 Motor

Som drev anvendes overfladekølede motorer i vekselstrøms- eller trefasestrømversion. Kølingen sker vha. det omgivende pumpemedium. Spildvarmen afgives direkte til pumpemediet eller den omgivende luft via motorhuset. Motoren kan tages op af mediet under driften. Alt efter motoreffekt er der mulighed for permanent drift ved tørinstallation.

Ved vekselstrømmotorerne er start- og driftskondensatoren integreret i en separat kondensatorstyreenhed. Tilslutningskablet er vandret vandtæt og fås i følgende versioner:

- Med stik
- Med fri kabelende

4.1.3 Pakning

Pakningen mod pumpemediet og mod motorrummet består af to akseltætninger. Tætningskammeret mellem akseltætningerne er fyldt med medicinsk hvid olie.

4.1.4 Materiale

- Pumpehus: EN-GJL-250 (ASTM A48 Class 35/40B)
- Pumpehjul: EN-GJL-250 (ASTM A48 Class 35/40B) eller EN-GJS-500-7 (ASTM A536 70-50-05)
- Motorhus: EN-GJL-250 (ASTM A48 Class 35/40B)
- Aksel: 1.4021 (AISI 420)
- Pakning, motorside: C/MgSiO₄
- Pakning, medieside: SiC/SiC
- Pakning, statisk: NBR (nitril)

4.1.5 Påmonteret tilbehør

Stik

I "P"-versionen er der monteret et CEE-fasevenderstik. Stikket er beregnet til brug i almindelige CEE-stikkontakter og er **ikke** oversvømmelsessikkert.

4.2 Overvågningsanordninger

Oversigt over overvågningsanordningerne:

| | P 13 | P 17 |
|---|------|------|
| Interne overvågningsanordninger | | |
| Motorrum | • | o |
| Motorvikling: Temperaturbegrænsning (1-kreds-temperaturovervågning) | • | o |

| | P 13 | P 17 |
|--|------|------|
| Motorvikling: Temperaturregulering (2-kreds-temperaturovervågning) | o | • |
| Eksterne overvågningsanordninger | | |
| Tætningskammer | o | o |

Signaturforklaring: - = findes ikke/ikke mulig, o = option, • = seriemæssig

Alle eksisterende overvågningsanordninger skal altid tilsluttes!

Overvågning motorrum

Motorrumsovervågningen beskytter motorviklingen mod kortslutning. Fugtregistreringen udføres ved hjælp af en elektrode.

Overvågning af motorvikling

Den termiske motorovervågning beskytter motorviklingen mod overophedning. Som standard anvendes bimetalfølere til temperaturmålingen. Temperaturmålingen kan efter ønske også foregå med PTC-følere. Termiske motorovervågnings version afhænger af motoren:

→ Motor P 13:

Den termiske motorovervågning er udført som temperaturbegrænsning. Når temperaturen nås, skal der ske en frakobling med gentilkoblingspærre.

→ Motor P 17:

Den termiske motorovervågning er udført som temperaturregulering. På den måde er det muligt at registrere to temperaturer. Når den lave temperatur nås, kan der efter afkøling af motoren ske en automatisk genstart. Først når den høje temperatur nås, skal der ske en frakobling med genindkoblingspærre.

Ekstern overvågning af tætningskammer

Tætningskammeret kan udstyres med en ekstern stavelektrode. Elektroden registrerer indtrængende medie via akseltætningen på mediesiden. Via pumpestyringen kan der således udløses en alarm eller en frakobling af pumpen.

4.3 Driftstyper

Driftstype S1: Permanent drift

Pumpen kan arbejde kontinuerligt med nominal ydelse, uden at den maks. tilladte temperatur overskrides.

Driftstype S2: Kortvarig drift

Den maksimale driftstid angives i minutter, f.eks. S2-15. Pausen skal være, indtil maskintemperaturen ikke afviger mere end 2 K fra kølevæskens temperatur.

Driftstype S3: Intermitterende drift

Denne driftstype beskriver en koblingscyklus i forholdet mellem driftstid og stilstandstid. Den oplyste værdi (f.eks. S3 25%) refererer her til driftstiden. Koblingscyklussen har en varighed på 10 min.

Hvis der oplyses to værdier (f.eks. S3 25%/120 s), refererer den første værdi til driftstiden. Den anden værdi angiver koblingscyklussens maksimale varighed.

Driftstype: Opdykket drift

Driftstypen "Opdykket drift" beskriver den mulighed, at motoren ikke er neddykket under pumpeprocessen. Det betyder, at vandspejlet kan sænkes helt ned til hydraulikkens øverste kant. Overhold følgende punkter under opdykket drift:

→ Driftstype

– Motor P 13:

I driftstypen opdykket er det tilladt, at motoren kommer op af væsken.

– Motor P 17:

En kortvarig opdykning af motoren er tilladt. **FORSIGTIG! For at beskytte motorviklingen mod overophedning, skal motoren være udstyret med en temperaturregulering! Hvis der kun er monteret en temperaturbegrænsning, må motoren ikke komme op af væsken under drift.**

→ Maks. medie- og omgivelsestemperatur: Den maksimale omgivende temperatur svarer til mediets maksimale temperatur i henhold til typeskiltet.

4.4 Drift med frekvensomformer

Drift med frekvensomformer er tilladt. De dertilhørende krav fremgår af bilaget. Disse krav skal overholdes!

4.5 Drift i eksplosiv atmosfære

| | P 13 | P 17 |
|-------------------------|------|------|
| Godkendelse iht. ATEX | • | • |
| Godkendelse iht. FM | • | • |
| Godkendelse iht. CSA-Ex | - | - |

Signaturforklaring: - = forefindes ikke/ikke mulig, o = valgfri, • = standard

For at pumpen kan anvendes i eksplosionsfarlig atmosfære, skal den være mærket på typeskiltet på følgende måde:

- "Ex"-symbol for den pågældende godkendelse
- Ex-klassificering

De dertilhørende krav fremgår af kapitlet vedrørende eksplosionsbeskyttelse i bilaget til denne driftsvejledning. Disse krav skal overholdes!

ATEX-godkendelse

Pumperne er egnede til drift i områder med risiko for eksplosion:

- Materielgruppe: II
- Kategori: 2, zone 1 og zone 2

Pumperne må ikke anvendes i zone 0!

FM-godkendelse

Pumperne er egnede til drift i områder med risiko for eksplosion:

- Kapslingsklasse: Explosionproof
- Kategori: Class I, Division 1

Bemærk: Når kabelføringen udføres i henhold til Division 1, er installation i Class I, Division 2 også tilladt.

4.6 Tekniske data

Generelt

| | |
|----------------------------------|------------------------|
| Produktionsdato [MFY] | Se typeskilt |
| Nettilslutning [U/f] | Se typeskilt |
| Effektforbrug [P ₁] | Se typeskilt |
| Mærkekapacitet [P ₂] | Se typeskilt |
| Maks. løftehøjde [H] | Se typeskilt |
| Maks. flow [Q] | Se typeskilt |
| Tilkoblingstype [AT] | Se typeskilt |
| Medietemperatur [t] | 3...40 °C |
| Kapslingsklasse | IP68 |
| Isoleringsklasse [Cl.] | F (H som ekstraudstyr) |
| Hastighed [n] | Se typeskilt |
| Maks. koblingsfrekvens | |
| - Motor P 13: | 50/h |
| - Motor P 17: | 15/h |
| Maks. nedsænkingsdybde [∇] | 20 m |
| Kabellængde (standardversion) | 10 m |
| Eksplosionssikring | ATEX, FM |

Driftstyper

| | |
|-----------------|----------------------|
| Neddykket [OTs] | S1 |
| Opdykket [OTe] | |
| - Motor P 13: | S1**, S2-30, S3 25%* |
| - Motor P 17: | - |

Tryktilslutning

| | |
|------------|------------------|
| PRO V05... | DN 50, PN 10 |
| PRO C05... | DN 50, PN 10 |
| PRO V06... | DN 65/80, PN 10 |
| PRO C06... | DN 65/80, PN 10 |
| PRO V08... | DN 80/100, PN 10 |
| PRO C08... | DN 80, PN 10 |
| PRO V10... | DN 100, PN 10 |
| PRO C10... | DN 100, PN 10 |

Sugetilslutning

| | |
|------------|---------------|
| PRO V05... | DN 50, PN 10 |
| PRO C05... | |
| PRO V06... | DN 65, PN 10 |
| PRO C06... | |
| PRO V08... | DN 80, PN 10 |
| PRO C08... | |
| PRO V10... | DN 100, PN 10 |
| PRO C10... | |

* Driftstypen S3 50 % er tilladt, hvis den nødvendige køling af motoren er sikret, før der tilkobles igen! For at sikre den nødvendige køling skal motoren være neddykket i mindst 1 min.!

** S1-drift er afhængig af motoreffekten. Overhold anvisningerne vedrørende driftstypen "opdykket" på typeskiltet!

Oplysninger produktionsdato

Produktionsdatoen angives i henhold til ISO 8601: JJJJWww

→ JJJJ = år

→ W = forkortelse for uge

→ ww = angivelse af kalenderuge

4.7 Typekode

| Eksempel: Wilo-Rexa PRO V06DA-110/EAD1X2-T0015-540-P | |
|--|--|
| PRO | Serie |
| V | Pumpehjulform V = friløbspumpehjul C = enkanalspumpehjul |
| 06 | Nominal diameter tryktilslutning |
| D | Hydraulikudførelse: D = indsugningsside boret iht. DIN N = indsugningsside boret iht. ANSI |
| A | Materialeversion Hydraulik: Standard |
| 110 | Hydraulikbestemmelse |
| E | Motorversion: overfladekølet motor |
| A | Materialeudførelse Motor: Standard |
| D | Pakning D = to akseltætninger B = kassetætning |
| 1 | IE-energi klasse (i overensstemmelse med IEC 60034-30) |
| X | Ex-godkendelse X = ATEX F = FM C = CSA-Ex |
| 2 | Antal poler |
| T | Version af nettilslutning: M = 1~, T = 3~ |

Eksempel: Wilo-Rexa PRO V06DA-110/EAD1X2-T0015-540-P

| | |
|------|--|
| 0015 | /10 = mærkekapacitet P_2 i kW |
| 5 | Frekvens nettilslutning: 5 = 50 Hz, 6 = 60 Hz |
| 40 | Nøgle til dimensioneringspænding |
| P | Elektrisk ekstraudstyr: O = med fri kabelende P = med stik |

4.8 Leveringsomfang

- Pumpe
- Kabel med stik eller fri kabelende
- Vekselstrømversion med kondensatorstyreenhed
- Monterings- og driftsvejledning

4.9 Tilbehør

- Ophængsordning
- Pumpefod
- Specialudførelser med ceram-belægning eller specielle materialer
- Ekstern stavelektrode til tætningskammerovervågning
- Niveaustyringer
- Fastgørelsestilbehør og kæder
- Styreenheder, relæer og stik

5 Transport og opbevaring**5.1 Levering**

Når leverancen er modtaget, skal den omgående kontrolleres for mangler (er der beskadigede komponenter, er leverancen komplet). Eventuelle mangler skal noteres i fragtpapirene! Derudover skal manglerne oplyses til transportfirmaet eller producenten allerede på modtagelsesdagen. Krav, der meddeles senere, kan ikke gøres gældende.

5.2 Transport**ADVARSEL****Ophold under hængende last!**

Der må ikke opholde sig personer under hængende last! Der er fare for (alvorlige) kvæstelser som følge af dele, der falder ned. Lasten må ikke føres hen over arbejdspladser, hvor der opholder sig personer!

**ADVARSEL****Hoved- og fodlæsioner som følge af manglende værnemidler!**

Under arbejdet er der fare for (alvorlige) kvæstelser. Brug følgende personlige værnemidler:

- Sikkerhedssko
- Hvis der anvendes løftegrej, skal der desuden bæres beskyttelseshjelm!

**BEMÆRK****Brug kun teknisk fejlrit løfteudstyr!**

Anvend udelukkende teknisk fejlrit løfteudstyr til løft og sænkning af pumpen. Sørg for, at pumpen ikke kan fastklemmes ved løft og sænkning. Løfteudstyrets maksimale tilladte bæreevne må **ikke** overskrides! Kontrollér inden brug, at løfteudstyret fungerer korrekt!

FORSIGTIG**Gennemblødt emballage kan revne!**

Uden beskyttelse kan produktet gå i stykker, hvis det falder på gulvet. Gennemblødt emballage skal fjernes forsigtigt og udskiftes med det samme!

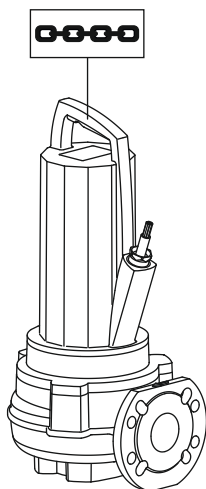


Fig. 2: Anhugningspunkt

5.3 Opbevaring

Undgå beskadigelse af pumpen under transporten ved først at fjerne yderemballagen efter ankomst til anvendelsesstedet. Emballer brugte pumper til afsendelse i stærke og lækfrie plastsække af tilstrækkelig størrelse.

Overhold desuden fortsat følgende punkter:

- Overhold nationalt gældende sikkerhedsforskrifter.
- Anvend anhugningsgrej, som er lovmæssigt defineret og godkendt.
- Vælg anhugningsgrej på baggrund af de aktuelle betingelser (vejrforhold, anhugningspunkt, last osv.).
- Anhugningsgrej må kun fastgøres i anhugningspunktet. Fastgørelsen skal ske ved hjælp af en sjækkel.
- Anvend løftegrej med tilstrækkelig bæreevne.
- Under anvendelsen skal det være sikret, at løftegrejet står stabilt.
- Ved anvendelse af løftegrej skal der om nødvendigt (f.eks. ved manglende udsyn) være en ekstra person til stede for at koordinere.



FARE

Fare som følge af sundhedsfarlige medier!

Underkast i tilfælde af anvendelse i sundhedsfarlige medier pumpen en dekontaminering efter afmontering og før alle yderligere arbejder! Der er livsfare! Overhold anvisningerne i virksomhedsreglementet! Ejeren af anlægget skal sikre, at personalet har modtaget og læst virksomhedsreglementet!



ADVARSEL

Skarpe kanter på pumpehjul og sugestudser!

Der kan dannes skarpe kanter på pumpehjul og sugestuds. Der er fare for afskæring af lemmer! Der skal bæres beskyttelsehandsker mod skæreskader.

FORSIGTIG

Totalskade som følge af fugtindtrængning

Fugtindtrængning i strømforsyningsledningen beskadiger strømforsyningsledningen og pumpen! Enden af strømforsyningsledningen må aldrig dyppes ned i væske, og den skal lukkes omhyggeligt under opbevaring.

Når en ny pumpe leveres, kan den opbevares i et år. Forespørg hos kundeservice, hvis der ønskes opbevaring i mere end et år.

Overhold følgende punkter ved opbevaring:

- Stil pumpen (vertikalt) på et fast underlag, **og sørg for at sikre den, så den ikke kan vælte eller glide!**
- Maks. opbevaringstemperatur er -15 °C til $+60\text{ °C}$ (5 til 140 °F) ved en maks. luftfugtighed på 90% , ikke kondenserende. Der anbefales en frostsikker opbevaring ved en temperatur på 5 til 25 °C (41 til 77 °F) med en relativ luftfugtighed på 40 til 50% .
- Opbevar ikke pumpen i rum, hvor der udføres svejsearbejder. De gasarter eller stråler, der forekommer, kan angribe elastomerdele og belægninger.
- Luk omhyggeligt for suge- og tryktilslutningen.
- Beskyt strømforsyningsledningerne mod knæk og beskadigelse.
- Beskyt pumpen mod direkte sollys og varme. Ekstrem varme kan føre til skader på pumpehjul og belægning!
- Drej med jævne mellemrum ($3 - 6$ måneder) pumpehjulene 180° . Herved forhindres det, at lejerne sætter sig fast, og samtidig fornyes akseltætningens smørefilm. **AD-**

VARSEL! Der er fare for tilskadecomst som følge af skarpe kanter på pumpehjul og sugestuds!

- Elastomerdelene og belægningen er udsat for naturlig ældning. Forespørg hos kundeservice, hvis der ønskes opbevaring i mere end 6 måneder.

Rengør efter opbevaring pumpen for støv og olie, og kontrollér belægningerne for skader. Reparer beskadigede belægninger, før pumpen herefter tages i brug.

6 Installation og elektrisk tilslutning

6.1 Personalekvalifikationer

- Elektrisk arbejde: Elarbejdet skal udføres af en elinstallatør.
- Monterings-/afmonteringsarbejder: Fagmanden skal være uddannet i at håndtere de nødvendige værktøjer og de nødvendige fastgørelsesmaterialer til det aktuelle monteringsunderlag.

6.2 Opstillingstyper

- Vertikal stationær vådinstallation med ophængsordination
- Vertikal transportabel vådinstallation med pumpefod
- Vertikal stationær tørinstallation

Følgende opstillingstyper er **ikke** tilladt:

- Horisontal opstilling

6.3 Ejerens ansvar

- Overhold brancheorganisationernes lokalt gældende sikkerhedsforskrifter og forskrifter vedrørende forebyggelse af ulykker.
- Overhold alle forskrifter vedrørende arbejde med tung last og hængende last.
- Stil personlige værnemidler til rådighed, og sørg for, at personalet bruger værnemidlerne.
- Overhold de lokale bestemmelser vedrørende afløbsinstallationer ved drift med spildevandstekniske anlæg.
- Undgå trykstød!
Ved lange trykrørledninger med markant terrænprofil kan der forekomme trykstød. Disse trykstød kan resultere i, at pumpen ødelægges!
- Sørg alt efter driftsbetingelser og skaktstørrelse for, at motoren får den nødvendige tid til afkøling.
- Bygningsværket/fundamentet skal være tilstrækkeligt solidt, så der kan etableres en sikker og funktionel fastgørelse. Det er ejeren, der er ansvarlig for etablering af et egnet bygningsværk/fundament!
- Kontrollér, at foreliggende planlægningsdokumenter (installationsplaner, udførelse af driftsrum samt tilløbsforhold) er komplet og korrekt.

6.4 Installation



FARE

Livsfare under risikofyldt enearbejde!

Arbejder i skakter og snævre rum samt arbejder med risiko for fald er farlige arbejder. Disse arbejder må ikke udføres alene! Der skal af sikkerhedshensyn være yderligere en person til stede.



ADVARSEL

Hånd- og fodlæsioner som følge af manglende værnemidler!

Under arbejdet er der fare for (alvorlige) kvæstelser. Brug følgende personlige værnemidler:

- Sikkerhedshandsker mod skæreskader
- Sikkerhedssko
- Hvis der anvendes løftegrej, skal der desuden bæres beskyttelseshjelm!



BEMÆRK

Brug kun teknisk fejlfrit løfteudstyr!

Anvend udelukkende teknisk fejlfrit løfteudstyr til løft og sænkning af pumpen. Sørg for, at pumpen ikke kan fastklemmes ved løft og sænkning. Løfteudstyrets maksi-

malt tilladte bæreevne må **ikke** overskrides! Kontrollér inden brug, at løfteudstyret fungerer korrekt!



BEMÆRK

Opdykning af motoren under drift

Hvis motoren dykker op under drift, skal anvisningerne vedrørende "Driftstype op-dykket" overholdes!

Motor P 17: For at beskytte motorviklingen mod overophedning, skal motoren være udstyret med en temperaturregulering! Hvis der kun er monteret en temperaturbegrensning, må motoren ikke komme op af væsken under drift!

- Klargør driftsrummet/opstillingsstedet på følgende måde:
 - Rent og rengjort for grove faste stoffer
 - Tørt
 - Frostfrit
 - Dekontamineret
- Træf omgående modforanstaltninger, hvis der ophobes giftige eller kvælende luftarter!
- Brug bærehåndtaget til løft, sænkning og transport af pumpen. Brug aldrig strømforsyningsledningen til at bære eller trække pumpen!
- Der skal kunne monteres løftegrej uden risiko. Det skal være muligt at nå opbevaringsstedet samt driftsrummet/opstillingsstedet med løftegrejet. Afsætningspladsen skal have et fast underlag.
- Fastgør transportgrejet på bærehåndtaget med en sjækkel. Anvend udelukkende byggeteknisk godkendt anhuigningsgrej.
- De førte strømforsyningsledninger skal muliggøre en ufarlig drift. Kontrollér, om kabeltværsnittet og kabellængden er tilstrækkelige til den valgte installationstype.
- Når der anvendes styreenheder, skal den tilhørende IP-klasse overholdes. Styreenheden skal installeres oversvømmelsessikkert og uden for områder med risiko for eksplosion!
- Undgå luftindføring i pumpemediet; brug styre- eller preplader til tilløbet. Indført luft kan ophobes i rørledningssystemet og føre til driftsbetingelser, der ikke er tilladt. Fjern luftlommer via udluftningsanordninger!
- Drift af pumpen i tørløb er forbudt! Undgå luftlommer i hydraulikhuset og i rørledningssystemet. Lad aldrig vandstanden komme under minimum. Installation af en tørløbsbeskyttelse anbefales!

6.4.1 Anvisninger til dobbeltpumpe drift

Hvis der i et driftsrum anvendes flere pumper, er der visse minimumafstande mellem pumperne og ind til væggen, som skal overholdes. Afstandene er forskellige alt efter typen af anlæg: Skiftedrift eller paralleldrift.

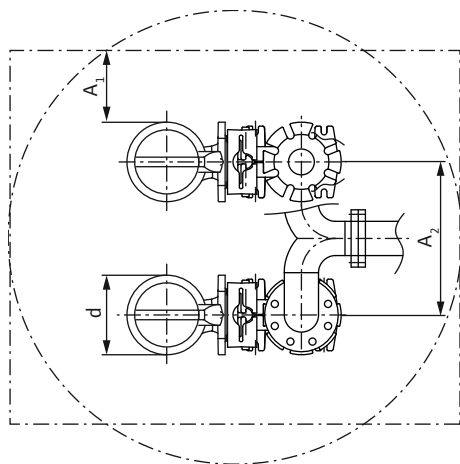


Fig. 3: Minimumafstande

| d | Diameter hydraulikhus |
|----------------|--|
| A ₁ | Min. afstand til væggen: |
| | – skiftedrift: min. 0,3 × d – paralleldrift: min. 1 × d |
| A ₂ | Afstand trykrørledninger |
| | – skiftedrift: min. 1,5 × d – paralleldrift: min. 2 × d |

6.4.2 Vedligeholdelsesarbejder

Efter mere end 6 måneders opbevaring skal følgende vedligeholdelsesarbejder udføres før installationen:

- Kør pumpehjulet rundt.
- Kontrollér olien i tætningskammeret.

6.4.2.1 Kør pumpehjulet rundt



ADVARSEL

Skarpe kanter på pumpehjul og sugestudser!

Der kan dannes skarpe kanter på pumpehjul og sugestuds. Der er fare for afskæring af lemmer! Der skal bæres beskyttelsehandsker mod skæreskader.

- ✓ Pumpen er **ikke** sluttet til strømnettet!
 - ✓ Personlige værnemidler er taget på!
1. Læg pumpen vandret på et fast underlag. **ADVARSEL! Fare for kvæstelse af hænderne. Kontrollér, at pumpen ikke kan vælte eller glide!**
 2. Grib forsigtigt og langsomt ind i hydraulikhuset nedefra, og drej pumpehjulet.

6.4.2.2 Kontrollér olien i tætningskammeret

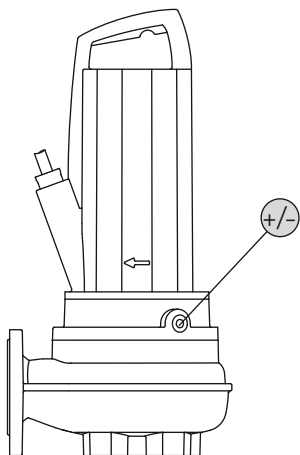


Fig. 4: Tætningskammer: Kontrol af olie

| | |
|-----|-----------------------------------|
| +/- | Påfyld/aftap olie, tætningskammer |
|-----|-----------------------------------|

- ✓ Pumpen er **ikke** installeret.
 - ✓ Pumpen er **ikke** sluttet til strømnettet.
 - ✓ Personlige værnemidler er taget på!
1. Læg pumpen vandret på et fast underlag. Lukkeskruen peger opad. **ADVARSEL! Fare for kvæstelse af hænderne. Kontrollér, at pumpen ikke kan vælte eller glide!**
 2. Skru lukkeskruen ud.
 3. Placer en egnet beholder til opsamling af forbrugsmidlet.
 4. Aftap forbrugsmidlet: Drej pumpen, indtil åbningen vender nedad.
 5. Kontrollér forbrugsmidlet:
 - ⇒ Hvis forbrugsmidlet er klart, kan det anvendes igen.
 - ⇒ Fyld nyt forbrugsmiddel på, hvis forbrugsmidlet er tilsmudset (sort). Bortskaf forbrugsmidlet i henhold til de lokale forskrifter!
 - ⇒ Kontakt kundeservice, hvis der er metalspåner i forbrugsmidlet!
 6. Påfyld forbrugsmiddel: Drej pumpen, indtil åbningen vender opad. Fyld forbrugsmiddel ind i åbningen.
 - ⇒ Overhold anvisningerne vedrørende forbrugsmiddeltpe og -mængde! Når forbrugsmidlet genanvendes, skal mængden ligeledes kontrolleres og evt. tilpasses!
 7. Rengør lukkeskruen, sæt en ny tætningsring på, og skru den i igen. **Maks. tilspændingsmoment: 8 Nm (5,9 ft-lb)!**

6.4.3 Stationær vådinstallation



BEMÆRK

Problemer med pumpningen på grund af for lav vandstand

Hydraulikken er selvluftende. Små luftpuder opløses, mens der pumpes. Hvis pumpemediets niveau bliver for lavt, kan der forekomme afbrydelser i flowet. Den lavest tilladte vandstand går op til hydraulikhusets øverste kant!

Ved vådinstallation installeres pumpen i pumpemediet. Hertil skal der være installeret en ophængsanordning i skakten. På ophængsanordningen tilsluttes rørledningssystemet på tryksiden og pumpen på indsugningssiden. Det tilsluttede rørledningssystem skal være selvberende. Ophængsanordningen må **ikke** fungere som støtte for rørledningssystemet!

Anvisning vedrørende opdykket drift

- Motor P 13: I driftstypen "opdykket" (S1, S2-30, S3 25 %*) er det tilladt, at motoren kommer op af væsken.
- Motor P 17: En kortvarig opdykning af motoren er tilladt.

FORSIGTIG! For at beskytte motorviklingen mod overophedning, skal motoren være udstyret med en temperaturregulering! Hvis der kun er monteret en temperaturbegrænsning, må motoren ikke komme op af væsken under drift.

* Driftstypen S3 50 % er tilladt, hvis den nødvendige køling af motoren er sikret, før der tilkobles igen! For at sikre den nødvendige køling skal motoren være neddykket i mindst 1 min.!

Arbejdsstrin

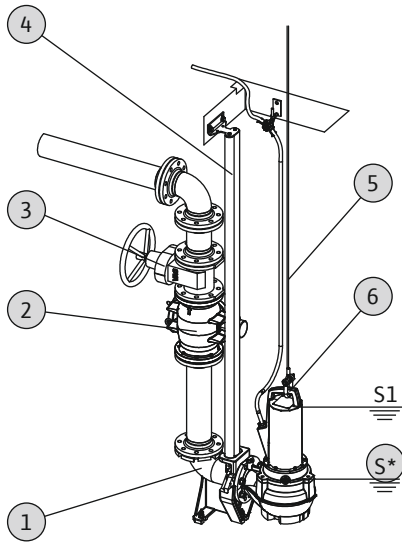


Fig. 5: Vådinstallation, stationær

| | |
|----|---|
| 1 | Ophængsanordning |
| 2 | Tilbagestrømsventil |
| 3 | Afspærringsventil |
| 4 | Føringsrør (stilles til rådighed på opstillingsstedet!) |
| 5 | Løftegrej |
| 6 | Anhugningspunkt for løftegrej |
| S* | Driftstype opdykket: Overhold anvisningerne på typeskiltet! |

- ✓ Driftsrum/opstillingssted er klargjort til installationen.
- ✓ Ophængsanordning og rørledningssystem er installeret.
- ✓ Pumpen er klargjort til drift på ophængsanordningen.
 1. Fastgør løftegrejet med en sjækel på pumpens anhugningspunkt.
 2. Løft pumpen op, drej den hen over skaktåbningen, og sænk styrekloen langsomt ned på føringsrøret.
 3. Sænk pumpen ned, indtil pumpen sidder på ophængsanordningen og tilkobles automatisk. **FORSIGTIG! Mens pumpen sænkes ned, skal strømforsyningsledningerne holdes let stramme!**
 4. Løsn anhugningsgrejet fra løftegrejet, og sørg for at sikre det ved skaktudgangen, så det ikke falder ned.
 5. Få en elinstallatør til at trække strømforsyningsledningerne i skakten og føre dem fagligt korrekt ud af skakten.
- Pumpen er installeret, og elinstallatøren kan udføre eltilslutningen.

6.4.4 Transportabel vådinstallation



ADVARSEL

Risiko for forbrændinger på varme overflader!

Motorhuset kan blive meget varmt under drift. Der kan opstå forbrændinger. Lad pumpen køle ned til den omgivende temperatur efter frakobling!



ADVARSEL

Afrivning af trykslangen!

Hvis trykslangen rives eller slås af, kan det medføre (alvorlig) tilskadekomst. Fastgør trykslangen sikkert på afløbet! Forebyg dannelse af knæk på trykslangen.



BEMÆRK

Problemer med pumpningen på grund af for lav vandstand

Hydraulikken er selvudluftende. Små luftpuder opløses, mens der pumpes. Hvis pumpemediets niveau bliver for lavt, kan der forekomme afbrydelser i flowet. Den lavest tilladte vandstand går op til hydraulikhusets øverste kant!

Til den transportable opstilling skal pumpen være udstyret med en pumpefod. Pumpefoden sikrer en mindste frihøjde i indsugningsområdet og giver stabilitet på et fast underlag. Denne opstillingsmåde giver således mulighed for en vilkårlig positionering i driftsrummet/på opstillingsstedet. For at forhindre nedsynkning på steder med blød jordbund skal der anvendes et hårdt underlag på opstillingsstedet. På tryksiden tilsluttes en trykslange. Ved længere tids drift skal pumpen monteres fast på underlaget. Der ved forhindres vibrationer, og en rolig drift og lang levetid sikres.

Anvisning vedrørende opdykket drift

- Motor P 13: I driftstypen "opdykket" (S1, S2-30, S3 25 %*) er det tilladt, at motoren kommer op af væsken.
- Motor P 17: En kortvarig opdykning af motoren er tilladt.

FORSIGTIG! For at beskytte motorviklingen mod overophedning, skal motoren være udstyret med en temperaturregulering! Hvis der kun er monteret en temperaturbegrænsning, må motoren ikke komme op af væsken under drift.

* Driftstypen S3 50 % er tilladt, hvis den nødvendige køling af motoren er sikret, før der tilkobles igen! For at sikre den nødvendige køling skal motoren være neddykket i mindst 1 min.!

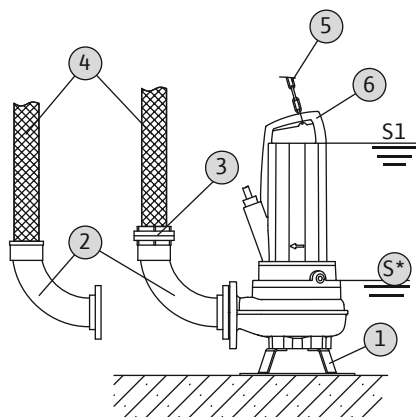
Arbejdsstrin

Fig. 6: Vådinstallation, transportabel

| | |
|----|---|
| 1 | Pumpefod |
| 2 | Rørbøjning med slangetilslutning eller bajonetfatning |
| 3 | Bajonetslangekobling |
| 4 | Trykslange |
| 5 | Løftegrej |
| 6 | Anhugningspunkt |
| S* | Driftstype opdykket: Overhold anvisningerne på typeskiltet! |

- ✓ Pumpefod monteret.
- ✓ Tryktilslutning klargjort: Rørbøjning med slangetilslutning eller rørbøjning med bajonetkobling monteret.
 1. Fastgør løftegrejet med en sjækkel på pumpens anhugningspunkt.
 2. Løft pumpen op, og sænk den ned på det dertil beregnede arbejdssted (skakt, hul el.lign.).
 3. Placér pumpen på et fast underlag. **FORSIGTIG! Det skal undgås, at pumpen synker i!**
 4. Træk trykslangen, og fastgør den det givne sted (f.eks. afløb). **FARE! Hvis trykslangen rives eller slås af, kan det medføre (alvorlig) tilskadekomst! Fastgør trykslangen sikkert på afløbet.**
 5. Træk strømforsyningsledningen fagligt korrekt. **FORSIGTIG! Strømforsyningsledningen må ikke beskadiges!**
- ▶ Pumpen er installeret, og elinstallatøren kan udføre eltilslutningen.

6.4.5 Stationær tørinstallation**ADVARSEL****Risiko for forbrændinger på varme overflader!**

Motorhuset kan blive meget varmt under drift. Der kan opstå forbrændinger. Lad pumpen køle ned til den omgivende temperatur efter frakobling!

**BEMÆRK****Problemer med pumpningen på grund af for lav vandstand**

Hydraulikken er selvluftende. Små luftpuder opløses, mens der pumpes. Hvis pumpemediets niveau bliver for lavt, kan der forekomme afbrydelser i flowet. Den lavest tilladte vandstand går op til hydraulikhusets øverste kant!

Ved tørinstallation er driftsrummet inddelt i opsamlingskammer og maskinrum. Pumpe-mediet samles i opsamlingskammeret, og pumpeteknikken er monteret i maskinrummet. Pumpen installeres i maskinrummet og forbindes med rørledningssystemet på suge- og tryksiden. Overhold følgende punkter for installationen:

- Rørledningssystemet på suge- og tryksiden skal være selvbærende. Pumpen må ikke fungere som støtte for rørledningssystemet.
- Slut pumpen spændings- og vibrationsfrit til rørledningssystemet. Vi anbefaler derfor brugen af elastiske tilslutningsstykker (kompensatorer).

- Pumpen er ikke selvansugende, dvs. at pumpemediet skal løbe til af sig selv eller med fortryk. Minimumniveaet i opsamlingskammeret skal have samme højde som hydraulikhusets øverste kant!
- Maks. omgivelsestemperatur: 40 °C (104 °F)

FORSIGTIG! Ved tørinstallation skal driftstypen opdykket (S1, S2-30, S3 25%) overholdes! Hvis der ikke er angivet en driftstype opdykket, er tørinstallation ikke mulig!

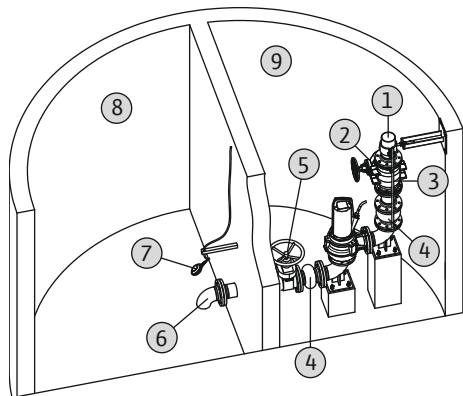


Fig. 7: Tørinstallation

| | |
|---|-------------------------------------|
| 1 | Trykledning |
| 2 | Afspærringsventil trykledning |
| 3 | Tilbagestrømsventil |
| 4 | Kompensator |
| 5 | Afspærringsventil tilløb |
| 6 | Tilløbsledning |
| 7 | Niveauregistrering opsamlingskammer |
| 8 | Opsamlingskammer |
| 9 | Maskinrum |

- ✓ Maskinrummet/opstillingsstedet er klargjort til installationen.
- ✓ Rørledningssystemet er installeret korrekt og er selvbærende.
 1. Fastgør løftegrejet med en sjækket på pumpens anhuingspunkt.
 2. Løft pumpen, og positionér den i maskinrummet. **FORSIGTIG! Hold strømforsyningsledningerne let strammet ud under positioneringen!**
 3. Fastgør pumpen fagligt korrekt på fundamentet.
 4. Forbind pumpen med rørledningssystemet. **BEMÆRK! Sørg for spændings- og vibrationsfri tilslutning. Brug ved behov elastiske tilslutningsstykker (kompensatorer).**
 5. Løsn anhuingsgrejet fra pumpen.
 6. Få en elinstallatør til at føre strømforsyningsledningerne i maskinrummet.
- Pumpen er installeret, og elinstallatøren kan udføre eltilslutningen.

6.4.6 Niveaustyring



FARE

Eksplosionsfare på grund af forkert installation!

Hvis niveaustyringen befinder sig i et område med risiko for eksplosion, skal signalgiverne tilsluttes via et eksplosionsskillelæ eller en Zenerbarriere. Ved forkert tilslutning er der eksplosionsfare! Få altid en elinstallatør til at udføre tilslutningen.

De aktuelle påfyldningsniveauer bestemmes ved hjælp af en niveaustyring, som alt efter niveau tænder og slukker pumpen automatisk. Registreringen af påfyldningsniveauerne foretages i denne sammenhæng af forskellige følertyper (flydekontakt, tryk- og ultralydsmålere eller elektroder). Overhold følgende ved brug af en niveaustyring:

- Flydekontakter kan bevæge sig frit!
- Vandstanden må **ikke komme under** det lavest tilladte niveau!
- Den maksimale koblingsfrekvens må **ikke overskrides!**
- Ved kraftigt svingende påfyldningsniveauer anbefales en niveaustyring med to målepunkter. På den måde kan der opnås en større koblingsdifferentiel.

6.4.7 Tørløbsbeskyttelse

En tørløbsbeskyttelse skal forhindre, at pumpen drives uden pumpemedium, og at der trænger luft ind i hydraulikken. I den forbindelse skal det lavest tilladte påfyldningsniveau beregnes ved hjælp af en signalgiver. Så snart grænseværdien nås, skal pumpen slukke, og der skal vises en tilsvarende meddelelse herom. En tørløbsbeskyttelse kan udvide eksisterende niveaustyringer med et ekstra målepunkt, eller den kan arbejde som eneste frakoblingsanordning. Alt efter anlægssikkerheden kan genindkoblingen af pumpen ske automatisk eller manuelt. For at opnå optimal driftssikkerhed anbefaler vi derfor, at der installeres en tørløbsbeskyttelse.

6.5 Elektrisk tilslutning



FARE

Livsfare på grund af elektrisk strøm!

Ukorrekt adfærd under udførelse af elarbejder kan medføre død som følge af elektrisk stød! Elarbejder skal udføres af en elinstallatør i henhold til de lokalt gældende forskrifter.



FARE

Eksplodingsfare ved forkert tilslutning!

- Den elektriske tilslutning af pumpen skal altid udføres uden for det eksplosionsfarlige område. Hvis tilslutningen nødvendigvis skal etableres i det eksplosionsfarlige område, skal tilslutningen udføres i et ex-godkendt hus (tændkapslingsklasse iht. DIN EN 60079-0)! Ved manglende overholdelse er der livsfare som følge af eksplosion!
- Slut potentialudligningsledningen til den mærkede jordklemme. Jordklemmen er placeret i området omkring strømforsyningsledningerne. Til potentialudligningsledningen skal der anvendes et kabeltværsnit i henhold til de lokalt gældende forskrifter.
- Få altid en elinstallatør til at udføre tilslutningen.
- I forbindelse med den elektriske tilslutning skal de øvrige oplysninger i kapitlet vedrørende eksplosionsbeskyttelse i bilaget til denne driftsvejledning ligeledes overholdes!

- Nettilslutningen skal opfylde angivelserne på typeskiltet.
- Forsyning på netsiden til trefasestrømmotorer med rotationsfelt med uret.
- Træk tilslutningskablet i henhold til de lokale forskrifter, og tilslut det i overensstemmelse med lederkonfigurationen.
- Tilslut overvågningsanordninger, og kontrollér deres funktion.
- Forbind med jord korrekt i henhold til de lokale forskrifter.

6.5.1 Sikring på netsiden

Ledningssikkerhedsafbrydere

Ledningssikkerhedsafbrydernes størrelse og koblingskarakteristik afhænger af det tilsluttede produkts mærkestrøm. Overhold de lokale forskrifter.

Motorværnskontakt

Installer en motorværnskontakt på opstillingsstedet, hvis produktet er uden stik! Mindstekravet er et termisk relæ/motorværnskontakt med temperaturkompensation, differentialudløsning og gentilkoblingspærre iht. de lokale forskrifter. Installer yderligere beskyttelsesordninger (f.eks. overspændings-, underspændings- eller faseudfaldsrelæ osv.) på opstillingsstedet, hvis der er tale om et følsomt strømnet.

Fejlstrømsrelæ (RCD)

Overhold forskrifterne fra det lokale energiforsyningselskab! Brugen af et fejlstrømsrelæ anbefales.

Brug et **fejlstrømsrelæ** (RCD) til sikring af tilslutningen, hvis personer kan komme i kontakt med produktet og ledende væsker.

6.5.2 Vedligeholdelsesarbejder

Udfør følgende vedligeholdelsesarbejder før installationen:

- Kontrollér motorviklingens isolationsmodstand.
- Kontrollér temperaturfølerens modstand.
- Kontrollér stavelektrodens modstand (fås som ekstraudstyr).

Hvis de målte værdier afviger fra de foreskrevne:

- Der kan være trængt fugt ind i motoren eller i tilslutningskablet.
- Overvågningsanordningen er defekt.

Kontakt kundeservice i tilfælde af fejl for at få yderligere oplysninger.

6.5.2.1 Kontrol af motorviklingens isolationsmodstand

Mål isolationsmodstanden med en isoleringstester (målejævnspænding = 1000 V). Overhold følgende værdier:

- Ved første ibrugtagning: Isolationsmodstanden må ikke underskride 20 MΩ.
- Ved andre målinger: Værdien skal være større end 2 MΩ.

6.5.2.2 Kontrol af temperaturfølerens modstand

Mål temperaturfølerens modstand med et ohmmeter. Nedenstående måleværdier skal overholdes:

- **Bimetalføler**: Måleværdi = 0 ohm (gennemgang).
- **PTC-føler** (koldleder): Måleværdien er afhængig af antallet af monterede følere. En PTC-føler har en koldmodstand på mellem 20 og 100 ohm.
 - Ved **tre** serieforbundne følere ligger måleværdien mellem 60 og 300 ohm.
 - Ved **fire** serieforbundne følere ligger måleværdien mellem 80 og 400 ohm.

6.5.2.3 Kontrol af den eksterne elektrode til tætningskammerovervågning

Mål elektrodens modstand med et ohmmeter. Den målte værdi skal gå mod "uendeligt". Ved værdier ≤ 30 kohm er der vand i olien. Udfør et olieskift!

6.5.3 Tilslutning af vekselstrømsmotor

Vekselstrømversionen er udstyret med frie kabelender. Tilslutningen til strømnettet sker ved at tilslutte strømforsyningsledningen i styreenheden. **Få altid en elinstallatør til at udføre eltilslutningen!**

BEMÆRK! De enkelte ledes betegnelser fremgår af tilslutningsdiagrammet. Ledere må ikke skæres af! Der er ingen yderligere tilknytning mellem lederbetegnelse og tilslutningsdiagram.

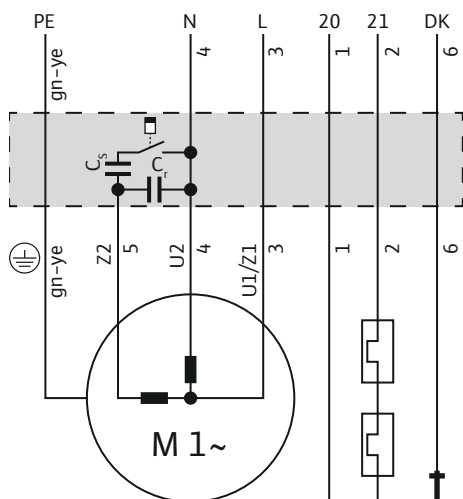


Fig. 8: Tilslutningsdiagram for vekselstrømsmotor

| Leder | Betegnelse | Klemme |
|------------------|------------|---|
| 1, 2 | 20, 21 | Overvågning af motorvikling |
| 3 | U1/Z1 | L |
| 4 | U2 | N |
| 5 | Z2 | Tilslutning start- og driftskondensator |
| 6 | DK | Overvågning motorrum |
| Grøn/gul (gn-ye) | PE | Jord |

6.5.4 Tilslutning af trefasestrømsmotor

For trefasestrømmotorer skal der være et højreroterende rotationsfelt. Trefasestrømversionen er udstyret med et CEE-stik eller frie kabelende:

- Hvis der forefindes et CEE-stik, foregår tilslutningen til strømnettet ved at sætte stikket i stikdåsen. Stikket er **ikke** oversvømmelsessikkert. **Installer stikkontakten et oversvømmelsessikkert sted!** Følg angivelsen angående stikkets kapslingsklasse (IP).
- Hvis der er en fri kabelende til rådighed, skal pumpen sluttes direkte til styreenheden. **FARE! Hvis pumpen sluttes direkte til styreenheden, skal udførelsen af den elektriske tilslutning overlades til en elinstallatør!**

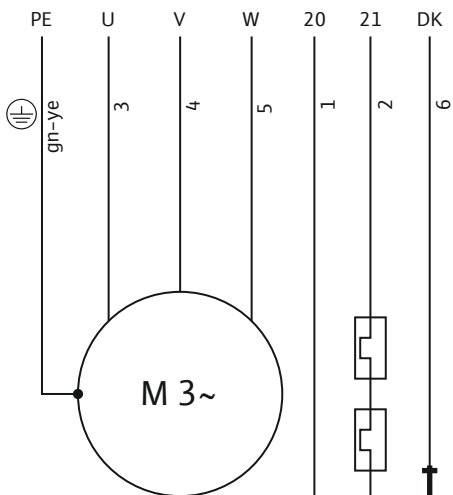


Fig. 9: Tilslutningsdiagram: Trefasestrømmotor P13, direkte start, bimetalføler

| Leder | Betegnelse | Klemme |
|------------------|------------|-----------------------------|
| 1, 2 | 20, 21 | Overvågning af motorvikling |
| 3 | U | L1 |
| 4 | V | L2 |
| 5 | W | L3 |
| 6 | DK | Overvågning motorrum |
| Grøn/gul (gn-ye) | PE | Jord |

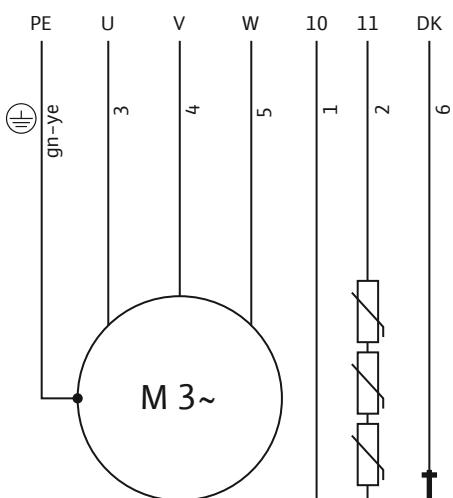


Fig. 10: Tilslutningsdiagram: Trefasestrømmotor P13, direkte start, PTC-føler

| Leder | Betegnelse | Klemme |
|------------------|------------|-----------------------------|
| 1, 2 | 10, 11 | Overvågning af motorvikling |
| 3 | U | L1 |
| 4 | V | L2 |
| 5 | W | L3 |
| 6 | DK | Overvågning motorrum |
| Grøn/gul (gn-ye) | PE | Jord |

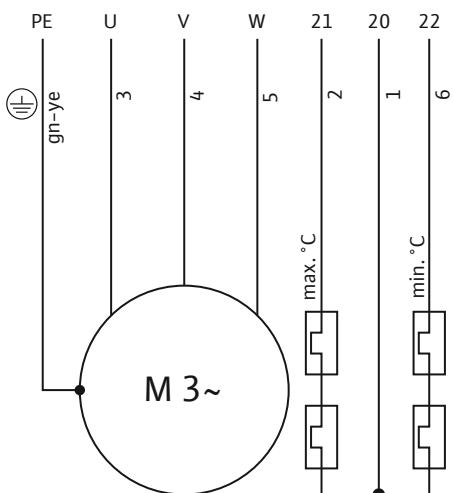


Fig. 11: Tilslutningsdiagram: Trefasestrømmotor P17, direkte start, bimetalføler

| Leder | Betegnelse | Klemme |
|------------------|------------|-----------------------------|
| 1, 2, 6 | 20, 21, 22 | Overvågning af motorvikling |
| 3 | U | L1 |
| 4 | V | L2 |
| 5 | W | L3 |
| Grøn/gul (gn-ye) | PE | Jord |

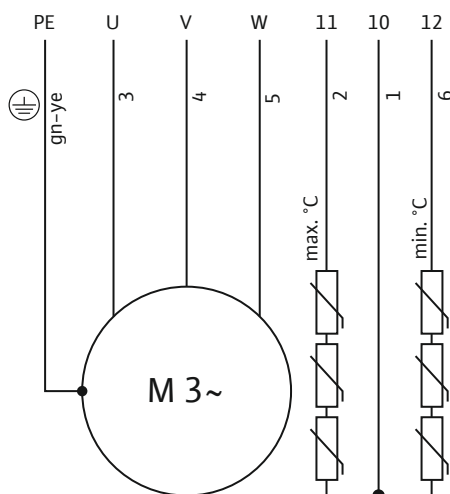


Fig. 12: Tilslutningsdiagram: Trefasestrømmotor P17, direkte start, PTC-følere

| Leder | Betegnelse | Klemme |
|------------------|------------|-----------------------------|
| 1, 2, 6 | 10, 11, 12 | Overvågning af motorvikling |
| 3 | U | L1 |
| 4 | V | L2 |
| 5 | W | L3 |
| Grøn/gul (gn-ye) | PE | Jord |

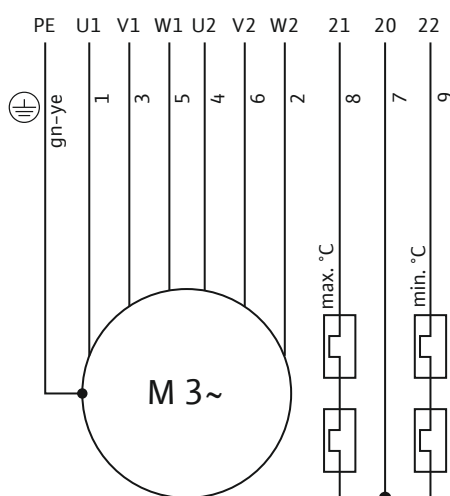


Fig. 13: Tilslutningsdiagram: Trefasestrømmotor P17, stjernerekantstart, bimetalfølere

| Leder | Betegnelse | Klemme |
|------------------|------------|-------------------------------------|
| 1 | U1 | Nettilslutning (viklingsbegyndelse) |
| 3 | V1 | |
| 5 | W1 | |
| 4 | U2 | Nettilslutning (viklingsafslutning) |
| 6 | V2 | |
| 2 | W2 | |
| 7, 8, 9 | 20, 21, 22 | Overvågning af motorvikling |
| Grøn/gul (gn-ye) | PE | Jord |

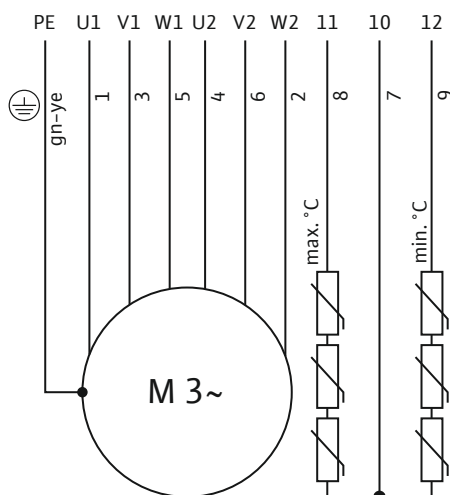


Fig. 14: Tilslutningsdiagram: Trefasestrømmotor P17, stjernerekantstart, PTC-følere

| Leder | Betegnelse | Klemme |
|------------------|------------|-------------------------------------|
| 1 | U1 | Nettilslutning (viklingsbegyndelse) |
| 3 | V1 | |
| 5 | W1 | |
| 4 | U2 | Nettilslutning (viklingsafslutning) |
| 6 | V2 | |
| 2 | W2 | |
| 7, 8, 9 | 10, 11, 12 | Overvågning af motorvikling |
| Grøn/gul (gn-ye) | PE | Jord |

6.5.5 Tilslutning af overvågningsanordninger

Nærmere detaljer vedrørende tilslutning og udførelse af overvågningsanordningerne fremgår af vedlagte tilslutningsdiagram. **Få altid en elinstallatør til at udføre eltilslutningen!**

BEMÆRK! De enkelte ledes betegnelser fremgår af tilslutningsdiagrammet. Ledere må ikke skæres af! Der er ingen yderligere tilknytning mellem lederbetegnelse og tilslutningsdiagram.



FARE

Eksplisionsfare ved forkert tilslutning!

Hvis overvågningsanordningerne ikke bliver tilsluttet korrekt, er der livsfare i områder med risiko for eksplosion! Få altid en elinstallatør til at udføre tilslutningen. Ved anvendelse i områder med risiko for eksplosion:

- Tilslut termisk motorovervågning via et analyserelæ!
- Frakobling via temperaturbegrænsningen skal ske med en gentilkoblingsspærre! En genstart må først være mulig, når der er blevet trykket manuelt på frigivelsestasten!
- Tilslut ekstern elektrode (f.eks. tætningskammerovervågning) via et analyserelæ med egensikker strømkreds!
- De nærmere detaljer i kapitlet vedrørende eksplosionsbeskyttelse i bilaget til denne driftsvejledning skal ligeledes overholdes!

Oversigt over overvågningsanordningerne:

| | P 13 | P 17 |
|---|------|------|
| Interne overvågningsanordninger | | |
| Motorrum | • | o |
| Motorvikling: Temperaturbegrænsning (1-kreds-temperaturovervågning) | • | o |
| Motorvikling: Temperaturregulering (2-kreds-temperaturovervågning) | o | • |
| Eksterne overvågningsanordninger | | |
| Tætningskammer | o | o |

Signaturforklaring: - = findes ikke/ikke mulig, o = option, • = seriemæssig

Alle eksisterende overvågningsanordninger skal altid tilsluttes!

6.5.5.1 Overvågning af motorrum (kun motor P 13)

Tilslut elektroderne via et analyserelæ. Hertil anbefaler vi relæet "NIV 101/A". Tærskelværdien er 30 kohm.

Lederbetegnelse

DK Elektrodetilslutning

Når tærskelværdien er nået, skal der ske en frakobling!

6.5.5.2 Overvågning af motorvikling

Med bimetalføler

Tilslut bimetalføleren direkte til styreenheden eller via et vurderingsrelæ. Tilslutningsværdier: maks. 250 V (AC), 2,5 A, $\cos \varphi = 1$

Lederbetegnelse for bimetalføler

Temperaturbegrænsning

20, 21 Tilslutning af bimetalføler

Temperaturregulering og -begrænsning

21 Tilslutning høj temperatur

20 Middeltilslutning

22 Tilslutning lav temperatur

Med PTC-føler

Tilslut PTC-føler via et vurderingsrelæ. Hertil anbefales relæet "CM-MSS". Tærskelværdien er forudindstillet.

Lederbetegnelse for PTC-føler

Temperaturbegrænsning

10, 11 Tilslutning PTC-føler

Temperaturregulering og -begrænsning

11 Tilslutning høj temperatur

10 Middeltilslutning

12 Tilslutning lav temperatur

Udløsningsstilstand ved temperaturregulering og -begrænsning

Alt efter hvilken version af den termiske motorovervågning der er tale om, skal følgende udløsningsstilstand aktiveres, når tærskelværdi er nået:

- Temperaturbegrænsning (1-temperaturkreds):
Når tærskelværdien er nået, skal der ske en frakobling.
- Temperaturregulering og -begrænsning (2-temperaturkredse):
Når tærskelværdien for den lave temperatur er nået, kan der ske en frakobling med automatisk genstart. Når tærskelværdien for den høje temperatur er nået, skal der ske en frakobling med manuel genstart.

De nærmere detaljer i kapitlet vedrørende eksplosionsbeskyttelse i tillægget skal ligeledes overholdes!

6.5.5.3 Overvågning af tætningskammer (ekstern elektrode)

Tilslut den eksterne elektrode via et analyserelæ. Hertil anbefaler vi relæet "NIV 101/A". Tærskelværdien er 30 kohm.

Når tærskelværdien er nået, skal der komme en advarsel, eller der skal ske en frakobling.

FORSIGTIG**Tilslutning af tætningskammerovervågningen**

Hvis der kun følger en advarsel, når tærskelværdien nås, kan pumpen blive totalt skadet af indtrængende vand. En frakobling af pumpen anbefales altid!

6.5.6 Indstilling af motorværn

Motorværnet skal indstilles afhængigt af den valgte tilkoblingstype.

6.5.6.1 Direkte tilkobling

Indstil motorværnskontakten til dimensioneringsstrømmen (se typeskiltet) ved fuldlast. Ved dellastdrift anbefales det at indstille motorværnskontakten 5 % over den målte strøm i driftspunktet.

6.5.6.2 Stjernetrekantstart

Indstillingen af motorværnet afhænger af installationen:

- Motorværn installeret i motorens streng: Indstil motorværnet til 0,58 x dimensioneringsstrømmen.
- Motorværn installeret i netforsyningen: Indstil motorværnet til dimensioneringsstrømmen.

Starttiden i stjernekoblingen må være maks. 3 sek.

6.5.6.3 Blødstart

Indstil motorværnskontakten til dimensioneringsstrømmen (se typeskiltet) ved fuldlast. Ved dellastdrift anbefales det at indstille motorværnskontakten 5 % over den målte strøm i driftspunktet. Overhold endvidere følgende punkter:

- Strømforbruget skal altid ligge under dimensioneringsstrømmen.
- Afslut opstart og nedlukning inden for 30 sekunder.
- Foretag brokobling af den elektroniske starter (blødstart), når den normale drift er nået, for at undgå effekttab.

6.5.7 Drift med frekvensomformer

Drift med frekvensomformer er tilladt. De dertilhørende krav fremgår af bilaget. Disse krav skal overholdes!

7 Ibrugtagning



ADVARSEL

Fodlæsioner som følge af manglende personlige værnemidler!

Under arbejdet er der fare for (alvorlige) kvæstelser. Brug sikkerhedssko!

7.1 Personalekvalifikationer

- Elektrisk arbejde: Elarbejdet skal udføres af en elinstallatør.
- Betjening/styring: Betjeningspersonalet skal være instrueret i hele anlæggets funktionsmåde.

7.2 Ejerens ansvar

- Monterings- og driftsvejledningen skal altid opbevares ved pumpen eller på et dertil beregnet sted.
- Monterings- og driftsvejledningen skal stilles til rådighed på personalets eget sprog.
- Det skal sikres, at hele personalet har læst og forstået monterings- og driftsvejledningen.
- Alle sikkerhedsanordninger og nødstop-afbrydere på anlægssiden er aktive, og det er kontrolleret, at de fungerer fejlfrit.
- Pumpen er egnet til anvendelse under de fastlagte driftsbetingelser.

7.3 Omdrejningsretningskontrol (kun ved trefasestrømmotorer)

Pumpen er fra fabrikens side kontrolleret og indstillet til den rigtige omdrejningsretning for et højreroterende rotationsfelt. Tilslutningen er udført i henhold til anvisningerne i kapitlet »Elektrisk tilslutning«.

Kontrol af omdrejningsretning

En elinstallatør kontrollerer rotationsfeltet på nettilslutningen ved hjælp af en drejefelttester. For at omdrejningsretningen er korrekt, skal der være et højreroterende rotationsfelt på nettilslutningen. Pumpen er **ikke** godkendt til drift med et venstreroterende rotationsfelt! **FORSIGTIG! Overhold omgivelses- og driftsbetingelserne, hvis omdrejningsretningen kontrolleres med en testkørsel!**

Forkert omdrejningsretning

Udfør ændring af tilslutningen på følgende måde, hvis omdrejningsretningen er forkert:

- Ombyt to faser på motorer med direkte start.
- Ombyt tilslutningerne på to viklinger (f.eks. U1/V1 og U2/V2) ved motorer med stjerne-trekant-start.

7.4 Drift i eksplosiv atmosfære



FARE

Eksplisionsfare som følge af springende gnist i hydraulikken!

Under drift skal hydraulikken være helt fyldt med pumpemediet. Hvis flowet afbrydes, eller hydraulikken ikke længere er neddykket, kan der dannes luftpuder i hydraulikken. Derved opstår eksplosionsfare, f.eks. springende gnist som følge af statisk opladning! En tørløbsbeskyttelse skal sikre frakoblingen af pumpen ved passende niveau.

| | P 13 | P 17 |
|-------------------------|------|------|
| Godkendelse iht. ATEX | • | • |
| Godkendelse iht. FM | • | • |
| Godkendelse iht. CSA-Ex | - | - |

Signaturforklaring: - = forefindes ikke/ikke mulig, o = valgfri, • = standard

For at pumpen kan anvendes i eksplosionsfarlig atmosfære, skal den være mærket på typeskiltet på følgende måde:

- "Ex"-symbol for den pågældende godkendelse
- Ex-klassificering

De dertilhørende krav fremgår af kapitlet vedrørende eksplosionsbeskyttelse i bilaget til denne driftsvejledning. Disse krav skal overholdes!

ATEX-godkendelse

Pumperne er egnede til drift i områder med risiko for eksplosion:

- Materielgruppe: II
 - Kategori: 2, zone 1 og zone 2
- Pumperne må ikke anvendes i zone 0!**

FM-godkendelse

Pumperne er egnede til drift i områder med risiko for eksplosion:

- Kapslingsklasse: Explosionproof
 - Kategori: Class I, Division 1
- Bemærk: Når kabelføringen udføres i henhold til Division 1, er installation i Class I, Division 2 også tilladt.

7.5 Før tilkobling

Kontrollér følgende punkter før tilkobling:

- Kontrollér installationen med henblik på en korrekt udførelse, som opfylder de lokalt gældende forskrifter:
 - Har pumpen jordforbindelse?
 - Er føringen af strømforsyningsledningen kontrolleret?
 - Er eltilslutningen udført i henhold til forskrifterne?
 - Er de mekaniske komponenter fastgjort korrekt?
- Kontrollér niveaustyringen:
 - Kan flydekontakterne bevæge sig frit?
 - Er koblingsniveauer kontrolleret (tænd pumpe, sluk pumpe, minimumvandstand)?
 - Er der installeret ekstra tøjrløbsbeskyttelse?
- Kontrollér driftsbetingelserne:
 - Er pumpemediets min./maks. temperatur kontrolleret?
 - Er den maksimale nedsænkingsdybde kontrolleret?
 - Er driftstypen defineret i henhold til minimumvandstanden?
 - Overholdes maks. koblingsfrekvens?
- Kontrollér opstillingsstedet/driftsrummet:
 - Er rørledningssystemet på tryksiden fri for aflejringer?
 - Er tilløb eller pumpebrønd rengjort og fri for aflejringer?
 - Er alle afspærringsventiler åbnet?
 - Er minimumvandstanden defineret, og overvåges den?

Hydraulikhuset skal være helt fyldt med pumpemediet, og der må ikke være luft-puder i hydraulikken. **BEMÆRK! Træf egnede udluftningsforanstaltninger, hvis der er risiko for luftpuder i anlægget!**

7.6 Til- og frakobling

Under startprocessen overskrides mærkestrømstyrken kortvarigt. Under driften er det ikke længere tilladt at overskride den nominelle strømstyrke. **FORSIGTIG! Sluk omgående for pumpen, hvis den ikke starter. Start først for pumpen igen, når fejlen er afhjulpet!**

Placer pumper i transportabel opstilling på et fast underlag og således, at de står lige. Rejs væltede pumper op igen før tilkobling. Skru pumpen forsvarligt fast, hvis underlaget ikke er jævnt.

Pumper med fri kabelende

Pumpen skal tændes og slukkes via et separat betjeningssted (tænd/sluk-kontakt, styreenhed), som kunden har installeret på opstillingsstedet.

Pumpe med monteret stik

- Trefasestrømversion: Når stikket er sat i stikkontakten, er pumpen klar til drift. Pumpen tændes og slukkes med ON/OFF-kontakten.

Pumpe med monteret flydekontakt og stik

- Trefasestrømversion: Når stikket er sat i stikkontakten, er pumpen klar til drift. Pumpen styres via to kontakter på stikket:
 - HAND/AUTO: fastlægger, om pumpen skal tændes og slukkes manuelt (HAND) eller afhængigt af påfyldningsniveauet (AUTO).
 - ON/OFF: tænder og slukker pumpen.

7.7 Under drift



FARE

Eksplisionsfare som følge af overtryk i hydraulikken!

Hvis afspærringsventilerne på suge- og tryksiden er lukkede under drift, opvarmes pumpemediet i hydraulikken som følge af pumpebevægelsen. Som følge af opvarmingen opbygges et tryk på flere bar i hydraulikken. Trykket kan medføre, at pumpen eksploderer! Sørg for, at alle afspærringsventiler er åbne under drift. Lukkede afspærringsventiler skal straks åbnes!



ADVARSEL

Afskæring af lemmer som følge af roterende komponenter!

Pumpens arbejdsområde er ikke et opholdsområde for personer! Der er fare for (alvorlige) kvæstelser som følge af roterende komponenter! Under tilkobling og under drift må der ikke opholde sig personer i pumpens arbejdsområde.



ADVARSEL

Risiko for forbrændinger på varme overflader!

Motorhuset kan blive meget varmt under drift. Der kan opstå forbrændinger. Lad pumpen køle ned til den omgivende temperatur efter frakobling!



BEMÆRK

Problemer med pumpningen på grund af for lav vandstand

Hydraulikken er selvudluftende. Små luftpuder opløses, mens der pumpes. Hvis pumpemediets niveau bliver for lavt, kan der forekomme afbrydelser i flowet. Den lavest tilladte vandstand går op til hydraulikhusets øverste kant!

Mens pumpen er i drift, skal de lokale forskrifter vedrørende følgende emner overholdes:

- Sikring af arbejdsstedet
- Forebyggelse af ulykker
- Håndtering af elektriske maskiner

Overhold nøje den arbejdsfordeling, ejeren har fastlagt for personalet. Hele personalet er ansvarlig for, at arbejdsfordelingen og forskrifterne overholdes!

Centrifugalpumper er konstrueret med roterende dele, som er frit tilgængelige. Driftsbetinget kan der opstå skarpe kanter på disse dele. **ADVARSEL! Der er risiko for skæreskader og afskæring af lemmer!** Kontrollér med jævne mellemrum følgende punkter:

- Driftsspænding (+/-10 % af dimensioneringsspændingen)
- Frekvens (+/-2 % af dimensioneringsfrekvensen)
- Strømforbrug mellem de enkelte faser (maks. 5 %)
- Spændingsforskel mellem de enkelte faser (maks. 1 %)
- Maks. koblingsfrekvens
- Minimumvandtildækning afhængig af driftstype
- Tilløb: luftindføring skal undgås
- Niveaustyring/tørsløbsbeskyttelse: koblingspunkter
- Kørslen er rolig/uden nævneværdig vibration
- Alle afspærringsventiler er åbnet

8 Driftsstandsning/afmontering

8.1 Personalekvalifikationer

- Betjening/styring: Betjeningspersonalet skal være instrueret i hele anlæggets funktionsmåde.
- Elektrisk arbejde: Elarbejdet skal udføres af en elinstallatør.
- Monterings-/afmonteringsarbejder: Fagmanden skal være uddannet i at håndtere de nødvendige værktøjer og de nødvendige fastgørelsesmaterialer til det aktuelle monteringsunderlag.

8.2 Ejerens ansvar

- Overhold brancheorganisationernes lokalt gældende sikkerhedsforskrifter og forskrifter vedrørende forebyggelse af ulykker.
- Overhold forskrifter vedrørende arbejde med tung last og hængende last.
- Stil de nødvendige personlige værnemidler til rådighed, og sørg for, at personalet bruger værnemidlerne.
- Sørg for tilstrækkelig ventilation i lukkede rum.
- Træf straks modforanstaltninger, hvis der ophobes giftige eller kvælende luftarter!

8.3 Driftsstandsning

Ved driftsstandsning slukkes pumpen, men forbliver installeret. På den måde er pumpen altid driftsklar.

- ✓ Hold altid pumpen helt neddykket i pumpemediet, så den er beskyttet mod frost og is.
- ✓ Pumpemediets temperatur skal altid være over +3 °C (+37 °F).
 1. Sluk for pumpen på betjeningsstedet.
 2. Sørg for at udelukke utilsigtet genindkobling fra betjeningsstedet (f.eks. ved at låse hovedafbryderen).
- ▶ Pumpen er ude af drift og kan nu afmonteres.

Overhold følgende punkter, hvis pumpen forbliver installeret efter driftsstandsningen:

- Sørg for, at forudsætningerne for driftsstandsning er opfyldt under hele driftsstandsningsperioden. Afmonter pumpen efter driftsstandsning, hvis en sådan opfyldelse ikke er garanteret!
- Foretag en 5-minutters funktionskørsel med jævne mellemrum (månedligt til kvartalsvist), hvis driftsstandsningen varer i en længere periode. **FORSIGTIG! En funktionskørsel må kun ske under de gældende driftsbetingelser. Tørløb er ikke tilladt! Tilsidesættelse af dette kan medføre totalskade!**

8.4 Afmontering



FARE

Fare som følge af sundhedsfarlige medier!

Underkast i tilfælde af anvendelse i sundhedsfarlige medier pumpen en dekontaminering efter afmontering og før alle yderligere arbejder! Der er livsfare! Overhold anvisningerne i virksomhedsreglementet! Ejeren af anlægget skal sikre, at personalet har modtaget og læst virksomhedsreglementet!



FARE

Livsfare på grund af elektrisk strøm!

Ukorrekt adfærd under udførelse af elarbejder kan medføre død som følge af elektrisk stød! Elarbejder skal udføres af en elinstallatør i henhold til de lokalt gældende forskrifter.



FARE

Livsfare under risikofyldt enearbejde!

Arbejder i skakter og snævre rum samt arbejder med risiko for fald er farlige arbejder. Disse arbejder må ikke udføres alene! Der skal af sikkerhedshensyn være yderligere en person til stede.



ADVARSEL

Risiko for forbrændinger på varme overflader!

Motorhuset kan blive meget varmt under drift. Der kan opstå forbrændinger. Lad pumpen køle ned til den omgivende temperatur efter frakobling!



BEMÆRK

Brug kun teknisk fejlfrit løfteudstyr!

Anvend udelukkende teknisk fejlfrit løfteudstyr til løft og sænkning af pumpen. Sørg for, at pumpen ikke kan fastklemmes ved løft og sænkning. Løfteudstyrets maksi-

malt tilladte bæreevne må **ikke** overskrides! Kontrollér inden brug, at løfteudstyret fungerer korrekt!

8.4.1 Stationær vådinstallation

- ✓ Pumpen er taget ud af drift.
- ✓ Afspærringsventilerne på tilløbs- og tryksiden er lukkede.
 1. Afbryd pumpen fra strømforsyningen.
 2. Fastgør løftegrejet i anhugningspunktet. **FORSIGTIG! Træk aldrig i strømforsyningsledningen! Det vil medføre beskadigelse af strømforsyningsledningen!**
 3. Hæv pumpen langsomt op, og løft den over føringsrørene og ud af driftsrummet. **FORSIGTIG! Under løftet kan strømforsyningsledningen blive beskadiget! Hold strømforsyningsledningen let stramt, mens pumpen løftes!**
 4. Rengør pumpen grundigt (se punktet "Rengøring og desinfektion"). **FARE! Desinficer pumpen, hvis den skal bruges i sundhedsfarlige medier!**

8.4.2 Stationær tørinstallation

- ✓ Pumpen er taget ud af drift.
- ✓ Afspærringsventilerne på tilløbs- og tryksiden er lukkede.
 1. Afbryd pumpen fra strømforsyningen.
 2. Rul strømforsyningsledningen op, og fastgør den på motoren. **FORSIGTIG! Undgå at beskadige strømforsyningsledningen under fastgørelsen! Vær opmærksom på klemmesteder og kabelbrud.**
 3. Løsn rørledningssystemet på suge- og trykstuds. **FARE! Sundhedsfarlige medier! I rørledningen og i hydraulikken kan der stadig være rester af pumpemediet! Placer samletanken, sørg for straks at opsamle dryppede mængder, og bortskaf væsken i henhold til forskrifterne.**
 4. Fastgør løftegrejet i anhugningspunktet.
 5. Løsn pumpen fra fundamentet.
 6. Løft pumpen langsomt ud af rørføringen, og placer den på en egnet afsætningsplads. **FORSIGTIG! Når pumpen sættes ned, kan strømforsyningsledningen komme i klemme og blive beskadiget! Pas på strømforsyningsledningen, når pumpen sættes ned!**
 7. Rengør pumpen grundigt (se punktet "Rengøring og desinfektion"). **FARE! Desinficer pumpen, hvis den skal bruges i sundhedsfarlige medier!**

8.4.3 Transportabel vådinstallation

- ✓ Pumpen er taget ud af drift.
 1. Afbryd pumpen fra strømforsyningen.
 2. Rul strømforsyningsledningen op, og læg den hen over motorhuset. **FORSIGTIG! Træk aldrig i strømforsyningsledningen! Det vil medføre beskadigelse af strømforsyningsledningen!**
 3. Løsn trykledningen fra trykstuds.
 4. Fastgør løftegrejet i anhugningspunktet.
 5. Løft pumpen ud af driftsrummet. **FORSIGTIG! Når pumpen sættes ned, kan strømforsyningsledningen komme i klemme og blive beskadiget! Pas på strømforsyningsledningen, når pumpen sættes ned!**
 6. Rengør pumpen grundigt (se punktet "Rengøring og desinfektion"). **FARE! Desinficer pumpen, hvis den skal bruges i sundhedsfarlige medier!**

8.4.4 Rengøring og desinfektion



FARE

Fare som følge af sundhedsfarlige medier!

Der er livsfare, hvis pumpen har været anvendt i sundhedsfarlige medier! Underkast pumpen en dekontaminering før alle yderligere arbejder! Brug følgende personlige værnemidler under rengøringen:

- Lukkede beskyttelsesbriller
 - Åndedrætsværn
 - Beskyttelseshandsker
- ⇒ Ovenstående udstyr er et minimumkrav; overhold anvisningerne i virksomhedsreglementet! Ejeren af anlægget skal sikre, at personalet har modtaget og læst virksomhedsreglementet!

- ✓ Pumpen er afmonteret.
- ✓ Det tilsmudsede rengøringsvand ledes ud i kloaksystemet i henhold til de lokalt gældende forskrifter.
- ✓ Der er et desinfektionsmiddel til rådighed til kontaminerede pumper.
 1. Fastgør løftegrejet i pumpens anhuingspunkt.
 2. Løft pumpen til ca. 30 cm (10 in) over gulvet.
 3. Spul pumpen oppefra og ned med rent vand. **BEMÆRK! Til kontaminerede pumper skal der anvendes et egnet desinfektionsmiddel! Følg producentens anvisninger om brug nøje!**
 4. Til rengøring af pumpehjulet og den indvendige del af pumpen skal vandstrålen føres ind via trykstuds.
 5. Skyl al snavs på gulvet ud i kloaksystemet.
 6. Lad pumpen tørre.

9 Service



FARE

Fare som følge af sundhedsfarlige medier!

Underkast i tilfælde af anvendelse i sundhedsfarlige medier pumpen en dekontaminering efter afmontering og før alle yderligere arbejder! Der er livsfare! Overhold anvisningerne i virksomhedsreglementet! Ejeren af anlægget skal sikre, at personalet har modtaget og læst virksomhedsreglementet!



BEMÆRK

Brug kun teknisk fejlfrit løfteudstyr!

Anvend udelukkende teknisk fejlfrit løfteudstyr til løft og sænkning af pumpen. Sørg for, at pumpen ikke kan fastklemmes ved løft og sænkning. Løfteudstyrets maksimalt tilladte bæreevne må **ikke** overskrides! Kontrollér inden brug, at løfteudstyret fungerer korrekt!

- Udfør altid vedligeholdelsesarbejde på et sted med rene forhold og god belysning. Pumpen skal på sikker vis kunne sættes ned og sikres.
- Udfør kun vedligeholdelsesarbejder, som er beskrevet i denne monterings- og driftsvejledning.
- Brug følgende personlige værnemidler under vedligeholdelsesarbejdet:
 - Beskyttelsesbriller
 - Sikkerhedssko
 - Sikkerhedshandsker
- Elektrisk arbejde: Elarbejdet skal udføres af en elinstallatør.

9.1 Personalekvalifikationer

- Vedligeholdelsesarbejder: Fagmanden skal være fortrolig med håndteringen af de anvendte forbrugsmidler og disses bortskaffelse. Derudover skal fagmanden være i besiddelse af grundlæggende viden inden for maskinbyggeri.
- 9.2 Ejerens ansvar**
- Stil de nødvendige personlige værnemidler til rådighed, og sørg for, at personalet bruger værnemidlerne.
 - Opsaml forbrugsmidler i egnede beholdere, og bortskaf dem i henhold til forskrifterne.
 - Bortskaf brugte personlige værnemidler i henhold til forskrifterne.
 - Brug udelukkende originale dele fra producenten. Brugen af uoriginale dele fritager producenten for ethvert ansvar.
 - Opsaml straks lækager af pumpemediet og forbrugsmidlet, og bortskaf dem i henhold til de lokalt gældende retningslinjer.
 - Stil nødvendigt værktøj til rådighed.
 - Ved anvendelse af letantændelige opløsnings- og rengøringsmidler er rygning og brug af åben ild forbudt.
- 9.3 Forbrugsmidler**
- 9.3.1 Olietyper**
- Der er fra fabrikens side påfyldt medicinsk hvid olie i tætningskammeret. Til et olieskift anbefaler vi følgende olietyper:
- Aral Autin PL*
 - Shell ONDINA 919
 - Esso MARCOL 52* eller 82*
 - BP WHITEMORE WOM 14*
 - Texaco Pharmaceutical 30* eller 40*
- Alle olietyper med "*" har en levedsmiddelgodkendelse iht. "USDA-H1".
- 9.3.2 Påfyldningsmængder**
- **Enkanal**hydraulik (PRO C...)
 - Motor P 13.1...: 1100 ml (37 US.fl.oz.)
 - Motor P 13.2...: 1100 ml (37 US.fl.oz.)
 - Motor P 17.1...: 1800 ml (61 US.fl.oz.) - **Fristrøm**hydraulik (PRO V...)
 - Motor P 13.1...: 900 ml (30 US.fl.oz.)
 - Motor P 13.2...: 1500 ml (51 US.fl.oz.)
 - Motor P 17.1...: 1800 ml (61 US.fl.oz.)
- 9.4 Vedligeholdelsesintervaller**
- For at sikre en stabil drift skal der med jævne mellemrum udføres vedligeholdelsesarbejder. Alt efter de faktiske forhold på opstillingsstedet kan der aftales vedligeholdelsesintervaller, der afviger fra kontrakten! Hvis der opstår kraftige vibrationer under driften, skal pumpen og installationen kontrolleres uafhængigt af de fastlagte vedligeholdelsesintervaller.
- 9.4.1 Vedligeholdelsesintervaller ved normale betingelser**
- 2 år**
- Visuel kontrol af strømforsyningsledningen
 - Visuel kontrol af tilbehør
 - Visuel kontrol af belægningen og huset med henblik på slid
 - Funktionskontrol af overvågningsanordningerne
 - Olieskift
- BEMÆRK! Hvis der er monteret en tætningskammerovervågning, skal olien skiftes i henhold til anvisningen i displayet!**
- 10 år eller 15000 driftstimer**
- Hovedeftersyn
- 9.4.2 Vedligeholdelsesintervaller for brug i spildevandsløfteanlæg**
- Udfør med de foreskrevne intervaller vedligeholdelsesforanstaltningerne som angivet i **DIN EN 12056-4** ved anvendelse af pumpen i spildevandsløfteanlæg!
- 9.4.3 Vedligeholdelsesintervaller under krævende betingelser**
- Ved krævende driftsbetingelser skal de angivne vedligeholdelsesintervaller evt. forkortes. Krævende driftsbetingelser foreligger i følgende tilfælde:
- Ved pumpemedier med langfibrede bestanddele
 - Ved turbulent tilløb (f.eks. som følge af luftindtag, kavitation)
 - Ved stærkt korroderende eller abrasive pumpemedier
 - Ved stærkt gasafgivende pumpemedier
 - Ved drift i et ugunstigt driftspunkt
 - Ved trykstød

Ved anvendelse af pumpen under krævende betingelser anbefaler vi, at der indgås en serviceaftale. Kontakt kundeservice.

9.5 Vedligeholdelsesforanstaltninger



ADVARSEL

Skarpe kanter på pumpehjul og sugestudser!

Der kan dannes skarpe kanter på pumpehjul og sugestuds. Der er fare for afskæring af lemmer! Der skal bæres beskyttelsehandsker mod skæreskader.



ADVARSEL

Hånd-, fod- eller øjenlæsioner som følge af manglende personlige værnemidler!

Under arbejdet er der fare for (alvorlige) kvæstelser. Brug følgende personlige værnemidler:

- Sikkerhedshandsker mod skæreskader
- Sikkerhedssko
- Lukkede beskyttelsesbriller

Før vedligeholdelsesforanstaltningerne påbegyndes, skal følgende forudsætninger være opfyldt:

- Pumpen er kølet ned til den omgivende temperatur.
- Pumpen er grundigt rengjort og (eventuelt) desinficeret.

9.5.1 Anbefalede vedligeholdelsesforanstaltninger

Af hensyn til en stabil og fejlfri drift anbefaler vi at udføre regelmæssig kontrol af strømforbruget og driftsspændingen på alle faser. Ved normal drift er disse værdier konstante. Mindre variationer er afhængige af pumpemediets beskaffenhed. På grundlag af strømforbruget kan beskadigelser eller fejlfunktioner på pumpehjul, lejer eller motor registreres og afhjælpes på et tidligt tidspunkt. Større spændingsudsving belaster motorviklingen og kan medføre, at pumpen svigter. Regelmæssig kontrol kan således både forhindre alvorlige følgeskader og mindske risikoen for et totalt svigt. I forbindelse med en regelmæssig kontrol anbefaler vi at anvende en fjernovervågning.

9.5.2 Visuel kontrol af tilslutningskabler

Kontrollér tilslutningskablerne for:

- Blærer
- Revner
- Ridser
- Slidmærker
- Klemmesteder

Hvis der konstateres skader på tilslutningskablet, skal pumpen straks tages ud af drift! Få tilslutningskablet udskiftet af kundeservice. Pumpen må først tages i drift igen, når skaden er afhjulpet fagligt korrekt!

FORSIGTIG! Der kan trænge vand ind i pumpen som følge af beskadigede tilslutningskabler! Indtrængende vand resulterer i totalskade på pumpen.

9.5.3 Visuel kontrol af tilbehør

Tilbehøret skal kontrolleres med henblik på:

- Korrekt fastgørelse
- Fejlfri funktion
- Tegn på slitage, f.eks. revner som følge af svingninger

Konstaterede mangler skal omgående repareres, eller tilbehøret skal skiftes ud.

9.5.4 Visuel kontrol af belægningen og huset med henblik på slitage

Belægningerne og husets dele må ikke have synlige tegn på beskadigelser. Hvis der konstateres mangler, skal følgende punkter overholdes:

- Hvis belægningen er beskadiget, skal belægningen udbedres.
- Hvis husdele er slidt ned, skal kundeservice kontaktes!

9.5.5 Funktionskontrol af overvågningsanordningerne

For at kontrollere modstandene skal pumpen være afkølet til den omgivende temperatur!

9.5.5.1 Kontrollér modstanden for de interne elektroder til overvågning af motorrummet

Mål elektrodens modstand med et ohmmeter. Den målte værdi skal gå mod "uendeligt". Ved værdier ≤ 30 kohm er der vand i motorrummet. **Kontakt kundeservice for at få yderligere oplysninger!**

9.5.5.2 Kontrol af temperaturfølerens modstand

Mål temperaturfølerens modstand med et ohmmeter. Nedenstående måleværdier skal overholdes:

- **Bimetalføler:** Måleværdi = 0 ohm (gennemgang).
- **PTC-føler (koldleder):** Måleværdien er afhængig af antallet af monterede følere. En PTC-føler har en koldmodstand på mellem 20 og 100 ohm.
 - Ved **tre** serieforbundne følere ligger måleværdien mellem 60 og 300 ohm.
 - Ved **fire** serieforbundne følere ligger måleværdien mellem 80 og 400 ohm.

9.5.5.3 Kontrol af den eksterne elektrode til tætningskammerovervågning

Mål elektrodens modstand med et ohmmeter. Den målte værdi skal gå mod "uendeligt". Ved værdier ≤ 30 kohm er der vand i olien. Udfør et olieskift!

9.5.6 Olieskift i tætningskammeret



ADVARSEL

Forbrugsmidler under højt tryk!

I motoren kan der opstå et tryk **på flere bar!** Dette tryk slipper ud, når lukkeskruerne **åbnes**. Utilsigtet åbnede lukkeskruer kan blive slynget ud med stor hastighed! Overhold nedenstående anvisninger for at undgå tilskadekomst:

- Udfør arbejdsrinnene i den foreskrevne rækkefølge.
- Skru lukkeskruerne ud langsomt og aldrig helt ud. Skru ikke længere, så snart trykket begynder at slippe ud (man kan høre, at luften piber eller hvisler)!
- Skru lukkeskruerne helt ud, når trykket er sluppet fuldstændigt ud.
- Brug lukkede beskyttelsesbriller.



ADVARSEL

Skoldninger som følge af varme forbrugsmidler!

Mens trykket slipper ud, kan der også sprøjte varmt forbrugsmiddel ud. Det kan forårsage skoldninger! Nedenstående anvisninger skal overholdes for at undgå tilskadekomst:

- Lad motoren køle ned til den omgivende temperatur, og åbn derefter lukkeskruen.
- Bær lukkede beskyttelsesbriller eller ansigtsværn samt handsker.

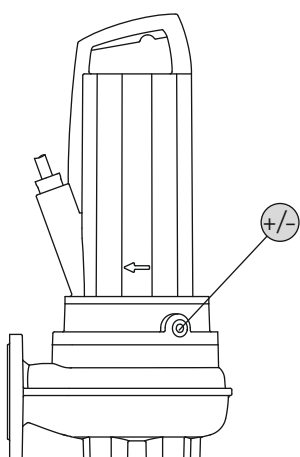


Fig. 15: Tætningskammer: Olieskift

+/- Påfyld/aftap olie, tætningskammer

- ✓ Personlige værnemidler er taget på!
 - ✓ Pumpen er afmonteret og rengjort (evt. dekontamineret).
1. Læg pumpen vandret på et fast underlag. Lukkeskruen peger opad. **ADVARSEL! Fare for kvæstelse af hænderne. Kontrollér, at pumpen ikke kan vælte eller glide!**
 2. Skru lukkeskruen langsomt ud og ikke helt ud. **ADVARSEL! Overtryk i motoren! Skru ikke længere, når der lyder en hvislen eller piben! Vent, indtil trykket er sluppet fuldstændigt ud.**
 3. Skru lukkeskruen helt ud, når trykket er sluppet ud.
 4. Placer en egnet beholder til opsamling af forbrugsmidlet.
 5. Aftap forbrugsmidlet: Drej pumpen, indtil åbningen vender nedad.
 6. Kontrollér forbrugsmidlet: Kontakt kundeservice, hvis der er metalspåner i forbrugsmidlet!
 7. Påfyld forbrugsmiddel: Drej pumpen, indtil åbningen vender opad. Fyld forbrugsmiddel ind i åbningen.
 - ⇒ Overhold anvisningerne vedrørende forbrugsmiddeltype og -mængde!
 8. Rengør lukkeskruen, sæt en ny tætningsring på, og skru den i igen. **Maks. tilspændingsmoment: 8 Nm (5,9 ft-lb)!**

9.5.7 Hovedeftersyn

Ved hovedeftersynet kontrolleres motorlejer, akseltætninger, o-ringe og strømforsyningsledninger for slitage og skader. Beskadede komponenter skal skiftes ud med originale dele. På den måde sikres en fejlfri drift.

Hovedeftersynet udføres hos producenten eller på et autoriseret serviceværksted.

10 Fejl, årsager og afhjælpning



FARE

Fare som følge af sundhedsfarlige medier!

Der er livsfare, hvis pumpen anvendes i sundhedsfarlige medier! Brug følgende personlige værnemidler under arbejdet:

- Lukkede beskyttelsesbriller
 - Åndedrætsværn
 - Beskyttelseshandsker
- ⇒ Ovenstående udstyr er et minimumkrav; overhold anvisningerne i virksomhedsreglementet! Ejeren af anlægget skal sikre, at personalet har modtaget og læst virksomhedsreglementet!



FARE

Livsfare på grund af elektrisk strøm!

Ukorrekt adfærd under udførelse af elarbejder kan medføre død som følge af elektrisk stød! Elarbejder skal udføres af en elinstallatør i henhold til de lokalt gældende forskrifter.



FARE

Livsfare under risikofyldt enearbejde!

Arbejder i skakter og snævre rum samt arbejder med risiko for fald er farlige arbejder. Disse arbejder må ikke udføres alene! Der skal af sikkerhedshensyn være yderligere en person til stede.



ADVARSEL

Det er forbudt for personer at opholde sig i pumpens arbejdsområde!

Personer kan få (alvorlige) læsioner, når pumpen er i drift! Derfor må der under drift ikke opholde sig personer i arbejdsområdet. Hvis personer skal betræde pumpens arbejdsområde, skal pumpen tages ud af drift og sikres mod genindkobling fra uvedkommende!



ADVARSEL

Skarpe kanter på pumpehjul og sugestuds!

Der kan dannes skarpe kanter på pumpehjul og sugestuds. Der er fare for afskæring af lemmer! Der skal bæres beskyttelseshandsker mod skæreskader.

Fejl: pumpen starter ikke

1. Afbrydelse i strømforsyningen eller kortslutning/jordfejl på ledningen eller motorviklingen.
 - ⇒ Få en elinstallatør til at kontrollere og evt. udskifte tilslutningen og motoren.
2. Aktivering af sikringer, motorværnskontakten eller overvågningsanordningerne
 - ⇒ Få en elinstallatør til at kontrollere og evt. korrigerer tilslutningen og overvågningsanordningerne.
 - ⇒ Få en elinstallatør til at installere og indstille motorværnskontakt og sikringer i henhold til de tekniske specifikationer, og nulstil overvågningsanordningerne.

⇒ Kontrollér, at pumpehjulet går let, og rengør hydraulikken.

3. Tætningskammerovervågningen (ekstraudstyr) har afbrudt strømkredsen (afhængigt af tilslutningen)

⇒ Se "Fejl: utæthed ved akseltætning, tætningskammerovervågningen melder fejl og slukker for pumpen"

Fejl: pumpen starter, efter kort tid udløses motorværnet

1. Motorværnskontakten er indstillet forkert.

⇒ Få en elinstallatør til at kontrollere og korrigere indstillingen af udløseren.

2. Øget strømforbrug som følge af større spændingsfald.

⇒ Få en elektriker til at kontrollere de enkelte fasers spændingsværdier. Kontakt strømforsyningsselskabet.

3. Der er kun to faser på tilslutningen.

⇒ Få en elinstallatør til at kontrollere og korrigere tilslutningen.

4. For store spændingsforskelle mellem faserne.

⇒ Få en elektriker til at kontrollere de enkelte fasers spændingsværdier. Kontakt strømforsyningsselskabet.

5. Forkert omdrejningsretning.

⇒ Få en elinstallatør til at korrigere tilslutningen.

6. Øget strømforbrug som følge af tilstoppet hydraulik.

⇒ Rengør hydraulikken, og kontroller tilløbet.

7. Pumpemediets tæthed er for høj.

⇒ Kontakt kundeservice.

Fejl: pumpen arbejder, ingen flow

1. Intet pumpemedie.

⇒ Kontrollér tilløbet, åbn alle afspærringsventiler.

2. Tilløb tilstoppet.

⇒ Kontrollér tilløbet, og afhjælp tilstopningen.

3. Hydraulik tilstoppet.

⇒ Rengør hydraulikken.

4. Rørledningssystemet på tryksiden eller trykslangen er tilstoppet.

⇒ Afhjælp tilstopningen, og udskift om nødvendigt beskadigede komponenter.

5. Intermitterende drift.

⇒ Kontrollér kontaktanlægget.

Fejl: pumpen starter, men driftspunktet nås ikke

1. Tilløb tilstoppet.

⇒ Kontrollér tilløbet, og afhjælp tilstopningen.

2. Ventilerne på tryksiden er lukkede.

⇒ Åbn alle afspærringsventiler helt.

3. Hydraulik tilstoppet.

⇒ Rengør hydraulikken.

4. Forkert omdrejningsretning.

⇒ Få en elinstallatør til at korrigere tilslutningen.

5. Luftpude i rørledningssystemet.

⇒ Udluft rørledningssystemet.

⇒ Hvis luftpuder forekommer hyppigt: find frem til luftindtaget og undgå det, installer evt. udluftningsanordninger et passende sted.

6. Pumpen pumper imod for højt tryk.

⇒ Åbn alle afspærringsventiler helt på tryksiden.

⇒ Kontrollér pumpehjulformen, anvend evt. en anden pumpehjulform. Kontakt kundeservice.

7. Tegn på slitage på hydraulikken.
 - ⇒ Kontrollér komponenterne (pumpehjul, sugestuds, pumpehus), og få kundeservice til at skifte de slidte dele ud.
8. Rørledningssystemet på tryksiden eller trykslangen er tilstoppet.
 - ⇒ Afhjælp tilstopningen, og udskift om nødvendigt beskadigede komponenter.
9. Stærkt gasafgivende pumpemedium.
 - ⇒ Kontakt kundeservice.
10. Der er kun to faser på tilslutningen.
 - ⇒ Få en elinstallatør til at kontrollere og korrigere tilslutningen.
11. For kraftig sænkning af påfyldningsniveauet under driften.
 - ⇒ Kontrollér anlæggets forsyning/kapacitet.
 - ⇒ Kontrollér niveaustyringens koblingspunkter, og tilpas om nødvendigt.

Fejl: pumpen kører uroligt og støjende

1. Ikke-tilladt driftspunkt.
 - ⇒ Kontrollér pumpedimensionering og driftspunkt, kontakt kundeservice.
2. Hydraulik tilstoppet.
 - ⇒ Rengør hydraulikken.
3. Stærkt gasafgivende pumpemedium.
 - ⇒ Kontakt kundeservice.
4. Der er kun to faser på tilslutningen.
 - ⇒ Få en elinstallatør til at kontrollere og korrigere tilslutningen.
5. Forkert omdrejningsretning.
 - ⇒ Få en elinstallatør til at korrigere tilslutningen.
6. Tegn på slitage på hydraulikken.
 - ⇒ Kontrollér komponenterne (pumpehjul, sugestuds, pumpehus), og få kundeservice til at skifte de slidte dele ud.
7. Motorleje slidt ned.
 - ⇒ Underret kundeservice; pumpen skal retur til fabrikken til service og reparation.
8. Pumpen er monteret i spænd.
 - ⇒ Kontrollér installationen, installér evt. gummikompensatorer.

Fejl: tætningskammerovervågningen melder fejl eller slukker for pumpen

1. Dannelse af kondensvand som følge af længere tids opbevaring eller store temperaturudsving.
 - ⇒ Lad pumpen arbejde kortvarigt (maks. 5 min) uden stavelektrode.
2. Øget utæthed ved tilkøring af nye akseltætninger.
 - ⇒ Foretag olieskift.
3. Stavelektrodens kabel defekt.
 - ⇒ Udskift stavelektroden.
4. Akseltætning defekt.
 - ⇒ Kontakt kundeservice.

Videregående trin til fejlafhjælpning

Kontakt kundeservice, hvis det ikke lykkes at afhjælpe fejlen ved hjælp af de her nævnte punkter. Kundeservice kan hjælpe på følgende måde:

- Telefonisk eller skriftlig hjælp.
- Assistance på stedet.
- Kontrol og reparation på fabrikken.

Hvis der gøres brug af yderligere ydelser fra kundeservice, kan det medføre ekstra omkostninger for dig! Du kan få yderligere oplysninger herom hos kundeservice.

- 11 Reserve dele**
- Reserve dele bestilles via kundeservice. For at undgå opfølgende spørgsmål og fejlbestillinger skal serie- og artikelnummeret altid oplyses ved bestillinger. **Der tages forbehold for tekniske ændringer!**
- 12 Bortskaffelse**
- 12.1 Olie og smøremiddel**
- Forbrugsmidler skal opsamles i dertil egnede beholdere og bortskaffes i henhold til de lokalt gældende retningslinjer. Lækager skal straks opsamles!
- 12.2 Beskyttelsesbeklædning**
- Brugte værnemidler skal bortskaffes i henhold til de lokalt gældende retningslinjer.
- 12.3 Information om indsamling af brugte el- og elektronikprodukter**
- Med korrekt bortskaffelse og sagkyndig genanvendelse af dette produkt undgås miljøskader og sundhedsfarer for den enkelte.

**BEMÆRK****Forbud mod bortskaffelse som husholdningsaffald!**

Inden for EU kan dette symbol forekomme på produktet, på emballagen eller i de ledsagende dokumenter. Det betyder, at det ikke er tilladt at bortskaffe de pågældende el- og elektronikprodukter sammen med almindeligt husholdningsaffald.

For at behandle, genanvende og bortskaffe de pågældende udtjente produkter korrekt skal man overholde følgende punkter:

- Aflever altid disse produkter til et indsamlingssted, der er godkendt og beregnet til formålet.
- Følg lokalt gældende forskrifter!

Indhent oplysninger om korrekt bortskaffelse hos den lokale kommune, på den nærmeste genbrugsplads eller hos den forhandler, hvor produktet blev købt. Flere oplysninger om genanvendelse findes på www.wilo-recycling.com.

- 13 Bilag**
- 13.1 Drift med frekvensomformer**

I serieversion kan motoren anvendes på frekvensomformer (IEC 60034-17 skal overholdes). Ved en dimensioneringsspænding over 415 V/50 Hz eller 480 V/60 Hz skal der forespørges hos kundeservice. Motorens mærkekapacitet skal på grund af den ekstra opvarmning som følge af oversvingninger ligge ca. 10 % over pumpens ydelsesbehov. Ved frekvensomformere med udgang med lavt oversvingningsniveau kan ydelsesreserven på 10 % eventuelt reduceres. En reduktion af oversvingningerne udføres ved hjælp af udgangsfiltrene. Frekvensomformer og filter skal tilpasses hinanden.

Dimensioneringen af frekvensomformerer afhænger af den nominelle motorstrøm. Det er vigtigt, at pumpen arbejder uden ryk og svingninger, især i det nederste hastighedsområde. Ellers kan akseltætningerne blive utætte og beskadigede. Endvidere er det vigtigt at være opmærksom på gennemstrømningshastigheden i rørledningen. Hvis gennemstrømningshastigheden er for lav, øges risikoen for aflejring af faste stoffer i pumpen og den tilsluttede rørledning. Vi anbefaler en min. gennemstrømningshastighed på 0,7 m/s (2,3 ft/s) ved et manometrisk pumpetryk på 0,4 bar (6 psi).

Det er vigtigt, at pumpen i hele reguleringsområdet arbejder uden svingninger, resonanser, pendulmomenter og kraftige lyde. En kraftigere motorstøj er normal på grund af strømforsyningen med oversvingninger.

Ved parametring af frekvensomformerer er det vigtigt at være opmærksom på indstillingen af den kvadratiske pumpekurve (U/f-pumpekurve) for pumper og ventilatorer! U/f-pumpekurven sørger for, at udgangsspændingen tilpasses pumpens ydelsesbehov ved frekvenser under den nominelle frekvens (50 Hz eller 60 Hz). Nyere frekvensomformere tilbyder også en automatisk energioptimering – denne automatiske funktion opnår den samme effekt. Vedrørende indstillingen af frekvensomformerer henvises til frekvensomformerens monterings- og driftsvejledning.

Hvis motoren forsynes via en frekvensomformer, kan der alt efter type og installationsforhold opstå fejl i motorovervågningen. Følgende foranstaltninger kan bidrage til at reducere eller undgå disse fejl:

- Overhold grænseværdier for spændingsspidser og stigningshastighed i henhold til IEC 60034-25. Det kan være nødvendigt at installere udgangsfiltre.

- Frekvensomformerens impulsfrekvens varierer.
- Ved fejl i den interne tætningskammerovervågning skal den eksterne dobbeltstavel-ektrode anvendes.

Følgende konstruktive foranstaltninger vil ligeledes kunne bidrage til at reducere eller forebygge fejl:

- Adskilt strømforsyningsledning for hoved- og styreledning (afhængigt af motorstørrelsen).
- Tilstrækkelig afstand mellem hoved- og styreledning under ledningsføringen.
- Brug af skærmede strømforsyningsledninger.

Sammenfatning

- Permanent drift ved nominel frekvens (50 Hz hhv. 60 Hz) under overholdelse af min. gennemstrømningshastighed.
- Overhold ekstra foranstaltninger i forhold til EMC-forskrifter (valg af frekvensomformer, anvendelse af filtre osv.).
- Overskrid aldrig motorens mærkestrøm og nominelle hastighed.
- Tilslutning af motorens egen temperaturovervågning (bimetal- eller PTC-føler) skal være mulig.

13.2 Godkendt til anvendelse i områder med fare for eksplosion

Dette kapitel indeholder yderligere oplysninger vedrørende anvendelse af pumpen i eksplosionsfarlige omgivelser. Dette kapitel skal læses af hele personalet. **Dette kapitel gælder kun for pumper med en Ex-godkendelse!**

13.2.1 Mærkning af Ex-godkendte pumper

For at pumpen kan anvendes i eksplosionsfarlig atmosfære, skal den være mærket på typeskiltet på følgende måde:

- "Ex"-symbol for den pågældende godkendelse
- Ex-klassificering
- Certificeringsnummer (afhængigt af godkendelsen)
Certificeringsnummeret er, i det omfang det kræves af godkendelsen, påtrykt på typeskiltet.

13.2.2 Kapslingsklasse

Den konstruktionsmæssige version af motoren svarer til følgende kapslingsklasser:

- Flammefast indkapsling (ATEX)
- Explosionproof (FM)

For at begrænse overfladetemperaturen skal motoren som minimum være udstyret med en temperaturbegrænsning (1-kreds-temperaturovervågning). En temperaturregulering (2-kreds-temperaturovervågning) er ligeledes mulig.

13.2.3 Anvendelsesformål



FARE

Eksplosion som følge af pumpning af eksplosive medier!

Pumpning af let antændelige og eksplosive medier (benzin, kerosin osv.) i ren form er strengt forbudt. Der er livsfare som følge af eksplosion! Pumperne er ikke konstrueret til disse pumpemedier.

ATEX-godkendelse

Pumperne er egnede til drift i områder med risiko for eksplosion:

- Materielgruppe: II
- Kategori: 2, zone 1 og zone 2
Pumperne må ikke anvendes i zone 0!

FM-godkendelse

Pumperne er egnede til drift i områder med risiko for eksplosion:

- Kapslingsklasse: Explosionproof
- Kategori: Class I, Division 1
Bemærk: Når kabelføringen udføres i henhold til Division 1, er installation i Class I, Division 2 også tilladt.

13.2.4 Elektrisk tilslutning



FARE

Livsfare på grund af elektrisk strøm!

Ukorrekt adfærd under udførelse af elarbejder kan medføre død som følge af elektrisk stød! Elarbejder skal udføres af en elinstallatør i henhold til de lokalt gældende forskrifter.

- Den elektriske tilslutning af pumpen skal altid udføres uden for det eksplosionsfarlige område. Hvis tilslutningen nødvendigvis skal etableres i det eksplosionsfarlige område, skal tilslutningen udføres i et ex-godkendt hus (tændkapslingsklasse iht. DIN EN 60079-0)! Ved manglende overholdelse er der livsfare som følge af eksplosion! Få altid en elinstallatør til at udføre tilslutningen.
- Alle overvågningsanordninger uden for de "flammesikre områder" skal tilsluttes via en egensikker strømkreds (f.eks. Ex-i relæ XR-4...).
- Spændingstolerancen må maks. være $\pm 10\%$.

Oversigt over overvågningsanordningerne:

| | P 13 | P 17 |
|---|------|------|
| Interne overvågningsanordninger | | |
| Motorrum | • | o |
| Motorvikling: Temperaturbegrænsning (1-kreds-temperaturovervågning) | • | o |
| Motorvikling: Temperaturregulering (2-kreds-temperaturovervågning) | o | • |
| Eksterne overvågningsanordninger | | |
| Tætningskammer | o | o |

Signaturforklaring: - = findes ikke/ikke mulig, o = option, • = seriemæssig

Alle eksisterende overvågningsanordninger skal altid tilsluttes!

13.2.4.1 Overvågning motorrum

Tilslutningen udføres som beskrevet i kapitlet "Elektrisk tilslutning".

13.2.4.2 Overvågning af motorvikling



FARE

Eksplosionsfare ved overophedning af motoren!

Hvis temperaturbegrænsningen tilsluttes forkert, er der eksplosionsfare, hvis motoren overophedes! Tilslut altid temperaturbegrænsningen med en manuel genindkoblingspærre. Det vil sige, at en "frigivelsestast" skal aktiveres manuelt!

Motor P 13 er udstyret med en temperaturbegrænsning (1-kreds-temperaturovervågning). Motoren kan være udstyret med en temperaturregulering og -begrænsning (2-kreds-temperaturovervågning).

Motor P 17 er udstyret med en temperaturregulering og -begrænsning (2-kreds-temperaturovervågning).

Alt efter hvilken version af den termiske motorovervågning der er tale om, skal følgende udløsningsstilstand aktiveres, når tærskelværdien er nået:

- Temperaturbegrænsning (1 temperaturkreds):
Når tærskelværdien er nået, skal der ske en frakobling **med genindkoblingspærre!**
- Temperaturregulering og -begrænsning (2 temperaturkredse):
Når tærskelværdien for den lave temperatur er nået, kan der ske en frakobling med automatisk genstart. Når tærskelværdien for den høje temperatur er nået, skal der ske en frakobling **med genindkoblingspærre!**

FORSIGTIG! Motorskade som følge af overophedning! Ved en automatisk genstart skal anvisningerne vedrørende maks. koblingsfrekvens og koblingspause overholdes!

Tilslutning af den termiske motorovervågning

- Tilslut bimetalføler via et analyserelæ. Hertil anbefales relæet "CM-MSS". Tærskelværdien er forudindstillet.
Tilslutningsværdier: maks. 250 V(AC), 2,5 A, $\cos \varphi = 1$
- Tilslut PTC-føler via et analyserelæ. Hertil anbefales relæet "CM-MSS". Tærskelværdien er forudindstillet.

13.2.4.3 Overvågning af tætningskammer (ekstern elektrode)

- Tilslut ekstern stavelektrode via et ex-godkendt analyserelæ! Hertil anbefaler vi relæet "XR-4...".
Tærskelværdien er 30 kohm.
- Tilslutningen skal ske via en egensikker strømkreds!

13.2.4.4 Drift på frekvensomformeren

- Omformertype: Pulsbreddemodulation
- Permanent drift: 30 Hz ved nominel frekvens (50 Hz hhv. 60 Hz). Overhold mindste gennemstrømningshastighed!
- Min. koblingsfrekvens: 4 kHz
- Maks. overspænding ved terminalkort: 1350 V
- Udgangsstrøm ved frekvensomformeren: maks. 1,5-dobbelt mærkestrøm
- Maks. overbelastningstid: 60 sek.
- Drejningsmomentanvendelser: kvadratisk pumpekurve
Nødvendige hastigheds-/drejningsmomentkurver fås på forespørgsel!
- Overhold ekstra foranstaltninger i forhold til EMC-forskrifter (valg af frekvensomformer, filtre osv.).
- Motorens mærkestrøm og nominelle hastighed må aldrig overskrides.
- Tilslutning af motorens egen temperaturovervågning (bimetal- eller PTC-føler) skal være mulig.
- Hvis temperaturklassen er mærket med T4/T3, gælder temperaturklasse T3.

13.2.5 Ibrugtagning**FARE****Eksplisionsfare ved anvendelse af pumper, der ikke er ex-godkendt!**

Pumper uden ex-godkendelse må ikke anvendes i eksplosionsfarlige områder! Der er livsfare som følge af eksplosion! I eksplosionsfarlige områder må der kun anvendes pumper med tilsvarende ex-mærkning på typeskiltet.

**FARE****Eksplisionsfare som følge af springende gnist i hydraulikken!**

Under drift skal hydraulikken være helt fyldt med pumpemediet. Hvis flowet afbrydes, eller hydraulikken ikke længere er neddykket, kan der dannes luftpuder i hydraulikken. Derved opstår eksplosionsfare, f.eks. springende gnist som følge af statisk opladning! En tørløbsbeskyttelse skal sikre frakoblingen af pumpen ved passende niveau.

**FARE****Eksplisionsfare ved forkert tilslutning af tørløbsbeskyttelsen!**

Hvis pumpen anvendes i eksplosiv atmosfære, skal tørløbsbeskyttelsen udstyres med en separat signalgiver (redundant sikring af niveaustyringen). Frakoblingen af pumpen skal være forsynet med en manuel genindkoblingsspærre!

- Det er ejerens ansvar at definere området med risiko for eksplosion.
- I et område med risiko for eksplosion må der kun anvendes pumper med en tilsvarende ex-godkendelse.
- Pumper med en ex-godkendelse skal være forsynet med den tilsvarende mærkning på typeskiltet.
- Den **maksimal medietemperatur** må ikke overskrides!
- Det skal forhindres, at pumpen løber tør! Det skal på opstillingsstedet sikres (tørløbsbeskyttelse), at hydraulikken ikke dykker op.
I henhold til DIN EN 50495 skal der til kategori 2 installeres en sikkerhedsanordning med SIL-Level 1 og hardware-fejltolerance 0.

13.2.6 Service

- Udfør vedligeholdelsesarbejder i henhold til forskrifterne.
- Udfør kun vedligeholdelsesarbejder, som er beskrevet i denne monterings- og driftsvejledning.
- Reparation på flammesikre spalter må **kun** udføres efter producentens konstruktive anvisninger. Reparation i overensstemmelse med tabel 1 og 2 i DIN EN 60079-1 er **ikke** tilladt.
- Der må kun anvendes de lukkeskruer, som producenten har bestemt, og som mindst har en trækstyrke på 600 N/mm² (38,85 long tons-force/inch²).

13.2.6.1 Reparation af husets belægning

Ved tykke lag kan laklaget oplades elektrostatisk. **FARE! Eksplosionsfare! I en eksplosiv atmosfære kan afladning føre til eksplosion!**

Hvis husbelægningen udbedres, er den maksimale lagtykkelse 2 mm (0,08 in)!

13.2.6.2 Udskiftning tilslutningskabel

Det er udtrykkeligt forbudt at udskifte tilslutningskablet!

13.2.6.3 Udskiftning af akseltætning

Der er udtrykkeligt forbudt at udskifte pakningen på medie- og motorsiden!



Wilo – International (Subsidiaries)

Argentina

WILO SALMSON
Argentina S.A.
C1295ABI Ciudad
Autónoma de Buenos Aires
T +54 11 4361 5929
matias.monea@wilo.com.ar

Australia

WILO Australia Pty Limited
Murrarie, Queensland, 4172
T +61 7 3907 6900
chris.dayton@wilo.com.au

Austria

WILO Pumpen Österreich
GmbH
2351 Wiener Neudorf
T +43 507 507-0
office@wilo.at

Azerbaijan

WILO Caspian LLC
1065 Baku
T +994 12 5962372
info@wilo.az

Belarus

WILO Bel IOOO
220035 Minsk
T +375 17 3963446
wilo@wilo.by

Belgium

WILO NV/SA
1083 Ganshoren
T +32 2 4823333
info@wilo.be

Bulgaria

WILO Bulgaria EOOD
1125 Sofia
T +359 2 9701970
info@wilo.bg

Brazil

WILO Comercio e
Importacao Ltda
Jundiaí – São Paulo – Brasil
13.213-105
T +55 11 2923 9456
wilo@wilo-brasil.com.br

Canada

WILO Canada Inc.
Calgary, Alberta T2A 5L7
T +1 403 2769456
info@wilo-canada.com

China

WILO China Ltd.
101300 Beijing
T +86 10 58041888
wiloobj@wilo.com.cn

Croatia

WILO Hrvatska d.o.o.
10430 Samobor
T +38 51 3430914
wilo-hrvatska@wilo.hr

Cuba

WILO SE
Oficina Comercial
Edificio Simona Apto 105
Siboney. La Habana. Cuba
T +53 5 2795135
T +53 7 272 2330
raul.rodriguez@wilo-cuba.com

Czech Republic

WILO CS, s.r.o.
25101 Cestlice
T +420 234 098711
info@wilo.cz

Denmark

WILO Nordic
Drejergangen 9
DK-2690 Karlslunde
T +45 70 253 312
wilo@wilo.dk

Estonia

WILO Eesti OÜ
12618 Tallinn
T +372 6 509780
info@wilo.ee

Finland

WILO Nordic
Tillinmäentie 1 A
FIN-02330 Espoo
T +358 207 401 540
wilo@wilo.fi

France

Wilo Salmson France S.A.S.
53005 Laval Cedex
T +33 2435 95400
info@wilo.fr

United Kingdom

WILO (U.K.) Ltd.
Burton Upon Trent
DE14 2WJ
T +44 1283 523000
sales@wilo.co.uk

Greece

WILO Hellas SA
4569 Anixi (Attika)
T +302 10 6248300
wilo.info@wilo.gr

Hungary

WILO Magyarország Kft
2045 Törökbálint
(Budapest)
T +36 23 889500
wilo@wilo.hu

India

Wilo Mather and Platt Pumps
Private Limited
Pune 411019
T +91 20 27442100
services@matherplatt.com

Indonesia

PT. WILO Pumps Indonesia
Jakarta Timur, 13950
T +62 21 7247676
citrawilo@cbn.net.id

Ireland

WILO Ireland
Limerick
T +353 61 227566
sales@wilo.ie

Italy

WILO Italia s.r.l.
Via Novegro, 1/A20090
Segrate MI
T +39 25538351
wilo.italia@wilo.it

Kazakhstan

WILO Central Asia
050002 Almaty
T +7 727 312 40 10
info@wilo.kz

Korea

WILO Pumps Ltd.
20 Gangseo, Busan
T +82 51 950 8000
wilo@wilo.co.kr

Latvia

WILO Baltic SIA
1019 Riga
T +371 6714-5229
info@wilo.lv

Lebanon

WILO LEBANON SARL
Jdeideh 1202 2030
Lebanon
T +961 1 888910
info@wilo.com.lb

Lithuania

WILO Lietuva UAB
03202 Vilnius
T +370 5 2136495
mail@wilo.lt

Morocco

WILO Maroc SARL
20250 Casablanca
T +212 (0) 5 22 66 09 24
contact@wilo.ma

The Netherlands

WILO Nederland B.V.
1551 NA Westzaan
T +31 88 9456 000
info@wilo.nl

Norway

WILO Nordic
Alf Bjerckes vei 20
NO-0582 Oslo
T +47 22 80 45 70
wilo@wilo.no

Poland

WILO Polska Sp. z.o.o.
5-506 Lesznowola
T +48 22 7026161
wilo@wilo.pl

Portugal

Bombas Wilo-Salmson
Sistemas Hidraulicos Lda.
4475-330 Maia
T +351 22 2080350
bombas@wilo.pt

Romania

WILO Romania s.r.l.
077040 Com. Chiajna
Jud. Ilfov
T +40 21 3170164
wilo@wilo.ro

Russia

WILO Rus ooo
123592Moscow
T +7 496 514 6110
wilo@wilo.ru

Saudi Arabia

WILO Middle East KSA
Riyadh 11465
T +966 1 4624430
wshoula@wataniaind.com

Serbia and Montenegro

WILO Beograd d.o.o.
11000 Beograd
T +381 11 2851278
office@wilo.rs

Slovakia

WILO CS s.r.o., org. Zložka
83106 Bratislava
T +421 2 33014511
info@wilo.sk

Slovenia

WILO Adriatic d.o.o.
1000 Ljubljana
T +386 1 5838130
wilo.adriatic@wilo.si

South Africa

Wilo Pumps SA Pty LTD
Sandton
T +27 11 6082780
gavin.bruggen wilo.co.za

Spain

WILO Ibérica S.A.
28806 Alcalá de Henares
(Madrid)
T +34 91 8797100
wilo.iberica@wilo.es

Sweden

WILO NORDIC
Isbjörnsvägen 6
SE-352 45 Växjö
T +46 470 72 76 00
wilo@wilo.se

Switzerland

Wilo Schweiz AG
4310 Rheinfelden
T +41 61 836 80 20
info@wilo.ch

Taiwan

WILO Taiwan CO., Ltd.
24159 New Taipei City
T +886 2 2999 8676
nelson.wu@wilo.com.tw

Turkey

WILO Pompa Sistemleri
San. ve Tic. A.Ş.
34956 İstanbul
T +90 216 2509400
wilo@wilo.com.tr

Ukraine

WILO Ukraine t.o.w.
08130 Kiev
T +38 044 3937384
wilo@wilo.ua

United Arab Emirates

WILO Middle East FZE
Jebel Ali Free zone – South
PO Box 262720 Dubai
T +971 4 880 91 77
info@wilo.ae

USA

WILO USA LLC
Rosemont, IL 60018
T +1 866 945 6872
info@wilo-usa.com

Vietnam

WILO Vietnam Co Ltd.
Ho Chi Minh City, Vietnam
T +84 8 38109975
nkminh@wilo.vn

wilo

Pioneering for You

WILO SE
Nortkirchenstr. 100
44263 Dortmund
Germany
T +49 (0)231 4102-0
T +49 (0)231 4102-7363
wilo@wilo.com
www.wilo.com