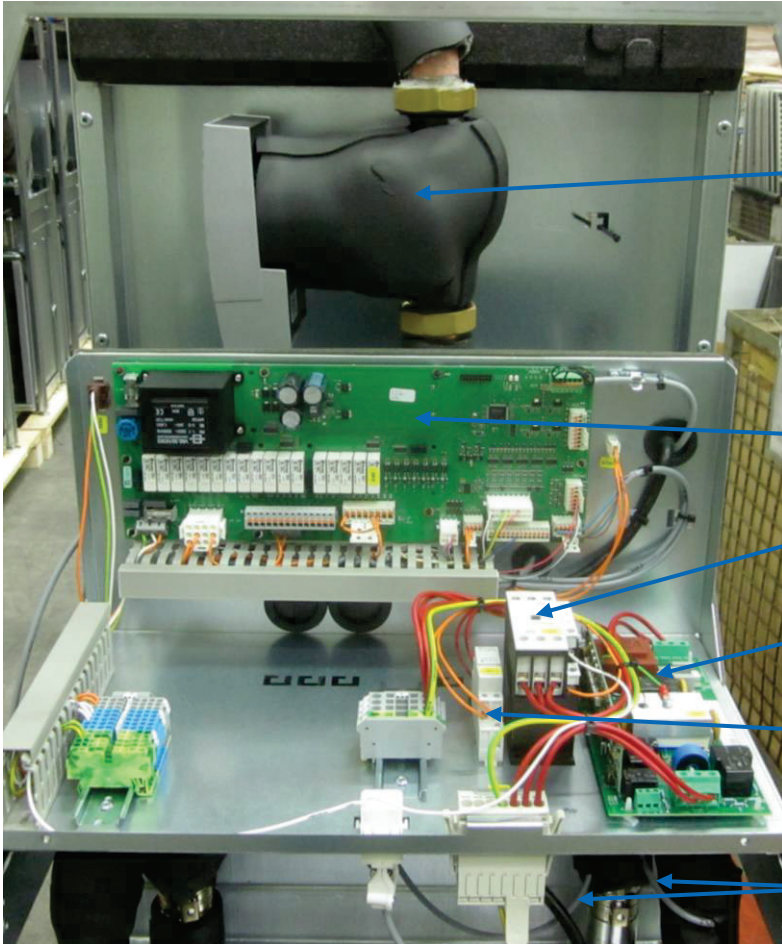


SW 232H3, SW 262H3, SW 302H3



2178

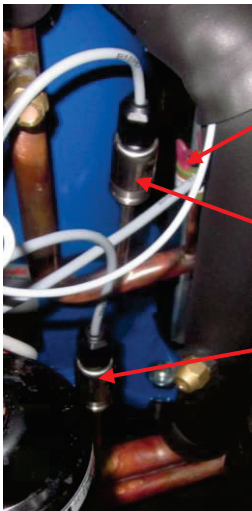
(K40)
2040

(Q1)
2065

(Q11)
2213

(B1)
1031

2x 1497

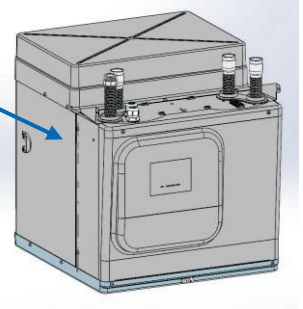


(F1)
2024

(B10)
1754

(B11)
1743

(SW 232H3) 2174
(SW 262H3) 2175
(SW 302H3) 2176



2132 (Set)

2035 (Set)

1260



1965-2



2133-2



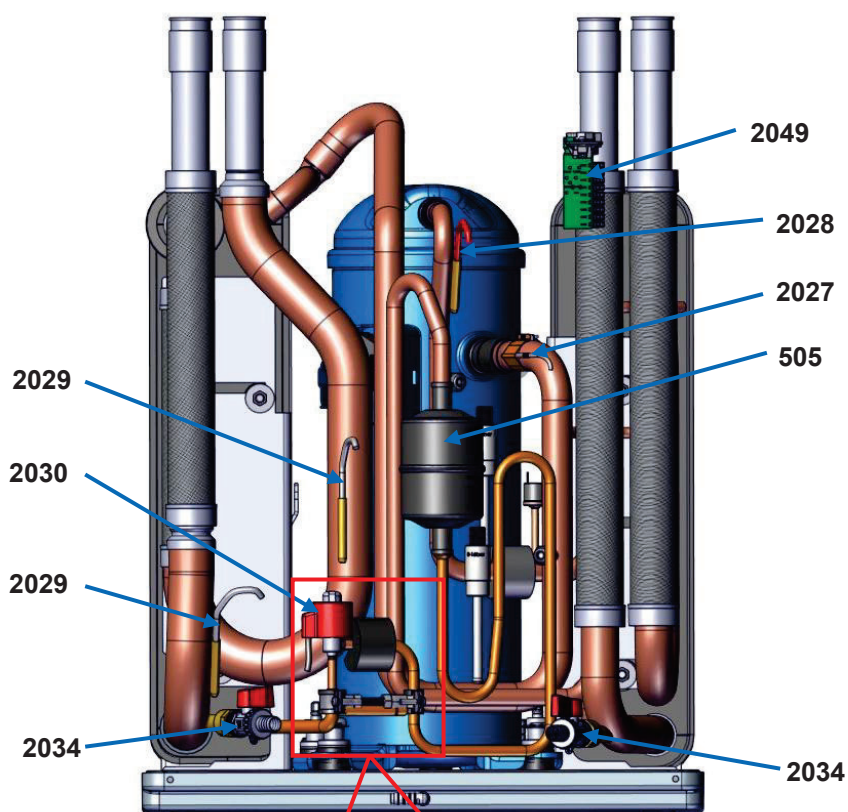
Bezeichnung und Ersatzteilnummer aus der Ersatzteilstückliste 816018 entnehmen. Technische Änderungen vorbehalten.

Take the designation and no. of spare part from the spare part list 816018. Subject to technical modifications.

Trouver désignation et no. de pièce détaché en liste 816018. Sous réserve de modifications techniques.

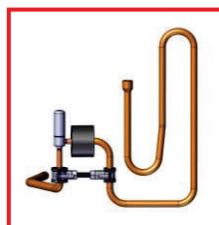
Geräteaufbau	Equipment configuration	Configuration de l'appareil	
SW 232H3, SW 262H3, SW 302H3			
10x 74642, 10x74742x 10x74842		1 / 3	816384c

SW 232H3, SW 262H3, SW 302H3

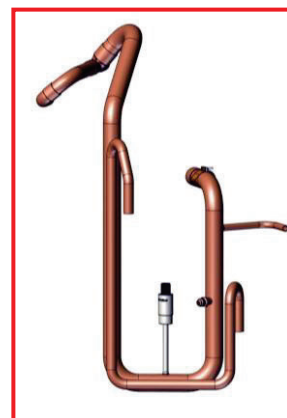


(SW 232H3) ≥ Index c 2130-4
 (SW 262H3, SW 302H3) ≥ Index c 2177-4

3643 Index a u. b (SW 232H3)
 3644 Index a u. b (SW 262H3, SW 302H3)



+



Bezeichnung und Ersatzteilnummer aus der Ersatzteilstückliste 816018 entnehmen. Technische Änderungen vorbehalten.

Take the designation and no. of spare part from the spare part list 816018. Subject to technical modifications.

Trouver désignation et no. de pièce détaché en liste 816018. Sous réserve de modifications techniques.

Geräteaufbau	Equipment configuration	Configuration de l'appareil
SW 232H3, SW 262H3, SW 302H3		
10x 74642, 10x74742x 10x74842	2 / 3	816384c

SW 232H3, SW 262H3, SW 302H3

2185 (SW 232H3)
 2186 (SW 262H3)
 2187 (SW 302H3)



2182 (SW 232H3)
 2183 (SW 262H3)
 2184 (SW 302H3)

2179 (SW 232H3)
 2180 (SW 262H3)
 2181 (SW 302H3)



2068-2

Bezeichnung und Ersatzteilnummer aus der Ersatzteilstückliste 816018 entnehmen. Technische Änderungen vorbehalten.

Take the designation and no. of spare part from the spare part list 816018 Subject to technical modifications.

Trouver désignation et no. de pièce détaché en liste 816018 Sous réserve de modifications techniques.

Geräteaufbau	Equipment configuration	Configuration de l'appareil	
SW 232H3, SW 262H3, SW 302H3			
10x 74642, 10x74742x 10x74842	3 / 3	816384c	