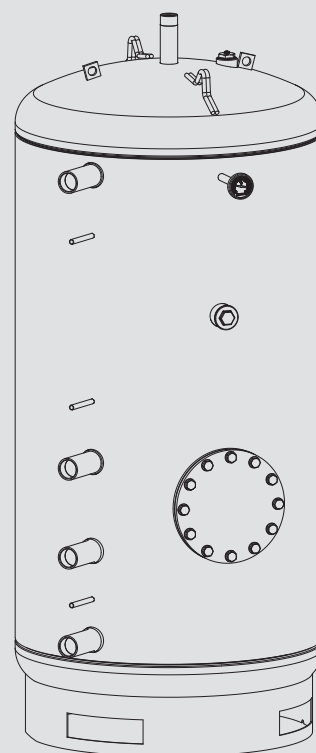


**BEDIENUNG UND INSTALLATION
OPERATION AND INSTALLATION
UTILISATION ET INSTALLATION
BEDIENING EN INSTALLATIE
USO E INSTALLAZIONE
OBSLUHA A INSTALACE
OBSŁUGA I INSTALACJA
KÄYTTÖ JA ASENNUKSE
KEZELÉS ÉS TELEPÍTÉS**

Warmwasser-Standspeicher | Floorstanding DHW cylinder | Ballon ECS sur pied |
Staande warmwaterboiler | Acqua calda - Caldaia verticale | Stacionární zásobník
teplé vody | Stożący zasobnik c.w.u. | Lattiamallinen käyttövesivaraaja | Álló melegvítároló

- » SBB 600 WP SOL
- » SBB 800 WP SOL
- » SBB 1000 WP SOL



STIEBEL ELTRON

BEDIENUNG

1. Allgemeine Hinweise	2
1.1 Sicherheitshinweise	2
1.2 Andere Markierungen in dieser Dokumentation	3
1.3 Maßeinheiten	3
2. Sicherheit	3
2.1 Bestimmungsgemäße Verwendung	3
2.2 Allgemeine Sicherheitshinweise	3
3. Gerätebeschreibung	3
4. Reinigung, Pflege und Wartung	4
5. Problembehebung	4

INSTALLATION

6. Sicherheit	4
6.1 Allgemeine Sicherheitshinweise	4
6.2 Vorschriften, Normen und Bestimmungen	4
7. Gerätebeschreibung	4
7.1 Lieferumfang	4
7.2 Zubehör	4
8. Vorbereitungen	5
8.1 Montageort	5
8.2 Transport	5
9. Montage	5
9.1 Gegebenenfalls Wärmedämmung montieren	5
9.2 Signalanode montieren	5
9.3 Thermometer und Temperaturfühler montieren	5
9.4 Gegebenenfalls Elektro-Heizflansch, Elektro-Einschraubheizkörper montieren	5
9.5 Heizungs- bzw. Solarinstallation	6
9.6 Wasseranschluss und Sicherheitsgruppe	6
10. Inbetriebnahme	7
10.1 Erstinbetriebnahme	7
10.2 Wiederinbetriebnahme	7
11. Außerbetriebnahme	7
12. Störungsbehebung	7
13. Wartung	7
13.1 Sicherheitsventil prüfen	7
13.2 Gerät entleeren	7
13.3 Signalanode austauschen	7
13.4 Gerät reinigen und entkalken	7
14. Technische Daten	8
14.1 Maße und Anschlüsse	8
14.2 Störfallbedingungen	11
14.3 Datentabelle	11

KUNDENDIENST UND GARANTIE

UMWELT UND RECYCLING

BEDIENUNG

1. Allgemeine Hinweise

Das Kapitel „Bedienung“ richtet sich an den Gerätebenutzer und den Fachhandwerker.

Das Kapitel „Installation“ richtet sich an den Fachhandwerker.



Hinweis

Lesen Sie diese Anleitung vor dem Gebrauch sorgfältig durch und bewahren Sie sie auf. Geben Sie die Anleitung gegebenenfalls an einen nachfolgenden Benutzer weiter.

1.1 Sicherheitshinweise

1.1.1 Aufbau von Sicherheitshinweisen



SIGNALWORT Art der Gefahr

Hier stehen mögliche Folgen bei Nichtbeachtung des Sicherheitshinweises.

► Hier stehen Maßnahmen zur Abwehr der Gefahr.

1.1.2 Symbole, Art der Gefahr

Symbol	Art der Gefahr
	Verletzung
	Stromschlag
	Verbrennung (Verbrennung, Verbrühung)

1.1.3 Signalworte

SIGNALWORT	Bedeutung
GEFAHR	Hinweise, deren Nichtbeachtung schwere Verletzungen oder Tod zur Folge haben.
WARNUNG	Hinweise, deren Nichtbeachtung schwere Verletzungen oder Tod zur Folge haben kann.
VORSICHT	Hinweise, deren Nichtbeachtung zu mittelschweren oder leichten Verletzungen führen kann.

1.2 Andere Markierungen in dieser Dokumentation



Hinweis

Allgemeine Hinweise werden mit dem nebenstehenden Symbol gekennzeichnet.

► Lesen Sie die Hinweistexte sorgfältig durch.

Symbol	Bedeutung
	Sachschaden (Geräte-, Folge-, Umweltschaden)
	Geräteentsorgung

► Dieses Symbol zeigt Ihnen, dass Sie etwas tun müssen. Die erforderlichen Handlungen werden Schritt für Schritt beschrieben.

1.3 Maßeinheiten



Hinweis

Wenn nicht anders angegeben, sind alle Maße in Millimeter.

2. Sicherheit

2.1 Bestimmungsgemäße Verwendung

Das Gerät dient zur Erwärmung und Speicherung von Trinkwasser bei Wärmepumpenbetrieb mit größerer und großer Wärmepumpenleistung. Wahlweise kann mit Erwärmung durch Solarkollektoren kombiniert werden. Für eine größtmögliche Übertragungsleistung können die beiden Wärmeübertrager in Reihe geschaltet werden.

Geeignete Elektro-Heizflansche und Einschraubheizkörper können vom Fachhandwerker eingebaut werden.

Eine andere oder darüber hinausgehende Benutzung gilt als nicht bestimmungsgemäß. Zum bestimmungsgemäßen Gebrauch gehört auch das Beachten dieser Anleitung sowie der Anleitungen für eingesetztes Zubehör.

2.2 Allgemeine Sicherheitshinweise



WARNUNG Verbrennung

Bei Auslauftemperaturen größer 43 °C besteht Verbrühungsgefahr.



WARNUNG Verletzung

Sollten Kinder oder Personen mit eingeschränkten körperlichen, sensorischen oder geistigen Fähigkeiten das Gerät bedienen, stellen Sie sicher, dass dies nur unter Aufsicht oder nach entsprechender Einweisung durch eine für ihre Sicherheit zuständige Person geschieht. Beaufsichtigen Sie Kinder, um sicherzustellen, dass sie nicht an dem Gerät spielen!



Hinweis

Das Gerät steht unter Druck.

Während des Aufheizens tropft das Ausdehnungswasser aus dem Sicherheitsventil. Tropft nach Beendigung des Aufheizens Wasser, informieren Sie Ihren Fachhandwerker.

3. Gerätebeschreibung

Die Wärme des Heizwassers der Wärmepumpe bzw. der Solarkollektoren wird von zwei Doppelrohr-Wärmeübertragern an das Trinkwasser übertragen.

Der Stahl-Innenbehälter ist mit Spezial-Direktemail „anticor®“, einem Thermometer und einer Signalanode ausgerüstet. Die Anode mit Verbrauchsanzeige ist ein Schutz des Innenbehälters vor Korrosion.

4. Reinigung, Pflege und Wartung

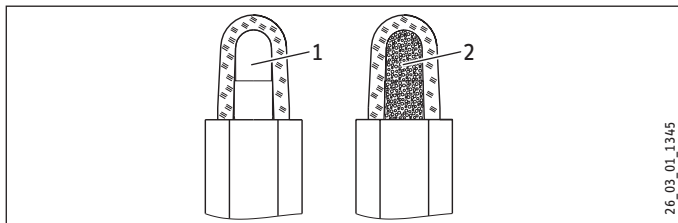
- ▶ Lassen Sie die das Gerät, die Sicherheitsgruppe und das eingebaute Zubehör regelmäßig von einem Fachhandwerker prüfen.
- ▶ Verwenden Sie keine scheuernden oder anlösenden Reinigungsmittel! Zur Pflege und Reinigung der Kunststoffteile genügt ein feuchtes Tuch.

Verbrauchsanzeige Signalanode



Sachschaden

Wenn die Verbrauchsanzeige von der weißen auf eine rote Färbung umgeschlagen ist, lassen Sie die Signalanode von einem Fachhandwerker kontrollieren und gegebenenfalls austauschen.



Verbrauchsanzeige Signalanode

- 1 weiß = Anode ok
- 2 rot = Kontrolle vom Fachhandwerker notwendig

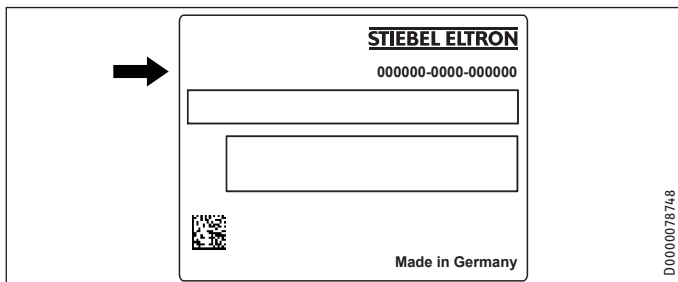
Verkalkung

- ▶ Fast jedes Wasser scheidet bei hohen Temperaturen Kalk aus. Dieser setzt sich im Gerät ab und beeinflusst die Funktion und Lebensdauer des Gerätes. Die Wärmeübertrager und das eingebaute Zubehör müssen deshalb von Zeit zu Zeit entkalkt werden. Der Fachhandwerker, der die örtliche Wasserqualität kennt, wird Ihnen den Zeitpunkt für die nächste Wartung nennen.
- ▶ Kontrollieren Sie regelmäßig die Armaturen. Kalk an den Armaturausläufen können Sie mit handelsüblichen Entkalkungsmitteln entfernen.

5. Problembehebung

Rufen Sie den Fachhandwerker.

Zur besseren und schnelleren Hilfe teilen Sie ihm die Nummer vom Typenschild mit (000000-0000-000000):



INSTALLATION

6. Sicherheit

Die Installation, Inbetriebnahme sowie Wartung und Reparatur des Gerätes darf nur von einem Fachhandwerker durchgeführt werden.

6.1 Allgemeine Sicherheitshinweise

Wir gewährleisten eine einwandfreie Funktion und Betriebssicherheit nur, wenn die für das Gerät bestimmten originalen Ersatzteile verwendet werden.

6.2 Vorschriften, Normen und Bestimmungen



Hinweis

Beachten Sie alle nationalen und regionalen Vorschriften und Bestimmungen.

7. Gerätebeschreibung

7.1 Lieferumfang

Mit dem Gerät werden geliefert:

- Signalanode
- Wärmeleitpaste
- Thermometer
- zusätzliches Typenschild
- Aufkleber „Hinweis Signal-Anode“

7.2 Zubehör

7.2.1 Notwendiges Zubehör

In Abhängigkeit vom Ruhedruck sind Sicherheitsgruppen und Druckminderventile erhältlich. Diese bauartgeprüften Sicherheitsgruppen schützen das Gerät vor unzulässigen Drucküberschreitungen.

7.2.2 Weiteres Zubehör

Als Zubehör sind Elektro-Einschraubheizkörper, Elektro-Heizflansche und eine Wärmedämmung erhältlich.

Falls der Einbau eine Stabanode von oben nicht möglich ist, installieren Sie eine Gliederanode.

Zum Verbinden der Wärmeübertrager ist das Verbindungsstück-Wärmeübertrager als Zubehör erhältlich.

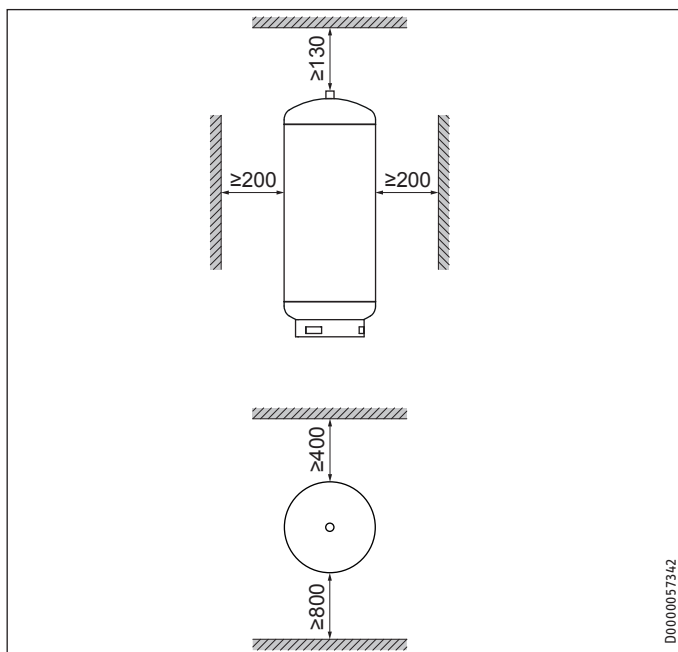
8. Vorbereitungen

8.1 Montageort

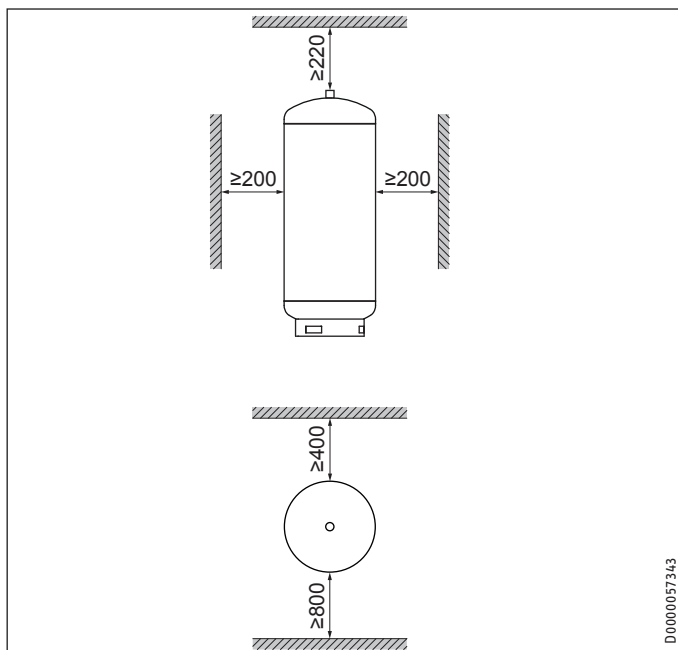
- ▶ Montieren Sie das Gerät immer in einem frostfreien Raum in der Nähe der Entnahmestelle.
- ▶ Achten Sie auf eine ausreichende Tragfähigkeit und Ebenheit des Fußbodens (siehe Kapitel „Technische Daten / Datentabelle“).
- ▶ Beachten Sie Raumhöhe und Kippmaß (siehe Kapitel „Technische Daten / Datentabelle“).

Mindestabstände

SBB 600 WP SOL:



SBB 800-1000 WP SOL:



- ▶ Halten Sie die Mindestabstände ein.

8.2 Transport

Nutzen Sie zum Transport die Transportösen, jedoch nicht den Anschluss „Warmwasser Auslauf optional“ oben am Gerät.

9. Montage

9.1 Gegebenenfalls Wärmedämmung montieren

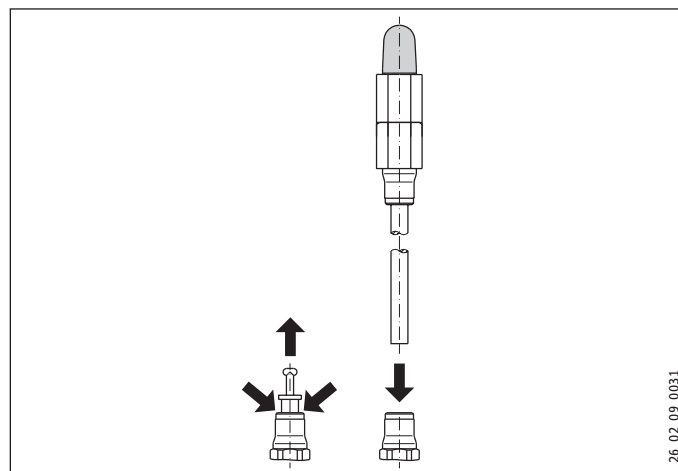
- ▶ Platzieren Sie das Gerät an seinem Standort.
- ▶ Montieren Sie die Wärmedämmung entsprechend der Beilage. Achten Sie hierzu auf ausreichende Montagefreiheit. Anschließend können Sie das Gerät in die Heizungs- und Warmwasseranlage einbinden.

9.2 Signalanode montieren



Sachschaden

Beim Betrieb ohne Verbrauchsanzeige muss der Verschlussstopfen in der Verschraubung bleiben.



- ▶ Ziehen Sie den Verschlussstopfen heraus, indem Sie gleichzeitig den Druckring niederdrücken.
- ▶ Schieben Sie das offene Rohrende der Verbrauchsanzeige in die Anodenöffnung.

9.3 Thermometer und Temperaturfühler montieren

- ▶ Stecken Sie das Thermometer bis zum Anschlag ein und richten es aus.
- ▶ Stecken Sie den Temperaturfühler bis zum Anschlag in das Fühlerrohr für den Fühler WP Rücklauf. Benutzen Sie die Wärmeleitpaste.

9.4 Gegebenenfalls Elektro-Heizflansch, Elektro-Einschraubheizkörper montieren

- ▶ Demontieren Sie die Blindflansche und Stopfen, um Elektroheizflansche und Einschraubheizkörper zu installieren. Halten Sie die galvanische Trennung zum Behälter ein.

9.5 Heizungs- bzw. Solarinstallation

- ▶ Spülen Sie vor Anschluss der Heizungswasserleitungen bzw. der Solaranlage die Wärmeübertrager mit Wasser.
- ▶ Sie können die beiden Wärmeübertrager an den Anschlüssen „WP Rücklauf“ und „Solar Vorlauf“ (siehe Kapitel „Technische Daten / Maße und Anschlüsse“) verbinden. Verwenden Sie zum Verbinden das als Zubehör erhältliche Verbindungsstück-Wärmeübertrager.
- ▶ Schließen Sie die hydraulischen Anschlüsse flachdichtend an.
- ▶ Bringen Sie die Fühler der genutzten Regelungen entsprechend der jeweiligen Installationsanleitungen an (Fühlerrohr siehe Kapitel „Technische Daten / Maße und Anschlüsse“).
- ▶ Verlegen Sie die Anschlussleitung zur Solar- bzw. Heizungsregelung.


9.5.1 Wasserbeschaffenheit Solarkreis

Ein Glykol-Wasser-Gemisch bis 60 % ist für Wärmeübertrager im Solarkreis zugelassen, falls in der gesamten Installation nur entzinkungsbeständige Metalle, glykolbeständige Dichtungen und für Glykol geeignete Membran-Druckausdehnungsgefäße verwendet werden.

9.5.2 Sauerstoffdiffusion

 **Sachschaden**
Vermeiden Sie offene Heizungsanlagen und sauerstoffdiffusionsundichte Kunststoffrohr-Fußbodenheizungen.

Bei sauerstoffdiffusionsundichten Kunststoffrohr-Fußbodenheizungen oder offenen Heizungsanlagen kann durch eindiffundierten Sauerstoff an den Stahlteilen der Heizungsanlage Korrosion auftreten (z. B. am Wärmeübertrager des Warmwasserspeichers, an Pufferspeichern, Stahlheizkörpern oder Stahlrohren).


 **Sachschaden**
Die Korrosionsprodukte (z. B. Rostschlamm) können sich in den Komponenten der Heizungsanlage absetzen und durch Querschnittsverengung Leistungsverluste oder Störabschaltungen bewirken.


 **Sachschaden**
Vermeiden Sie offene Solaranlagen und sauerstoffdiffusionsundichte Kunststoffrohre.


Bei sauerstoffdiffusionsundichten Kunststoffrohren kann durch eindiffundierten Sauerstoff an den Stahlteilen der Solaranlage Korrosion auftreten (z. B. am Wärmeübertrager des Warmwasserspeichers).

9.6 Wasseranschluss und Sicherheitsgruppe

9.6.1 Sicherheitshinweise

 **Hinweis**
Führen Sie alle Wasseranschluss- und Installationsarbeiten nach Vorschrift aus.

 **Sachschaden**
Beim gleichzeitigen Einsatz von Kunststoff-Rohrsystemen und dem Einbau eines Elektro-Heizflansches beachten Sie das Kapitel „Technische Daten / Störfallbedingungen“.

 **Sachschaden**
Das Gerät muss mit Druck-Armaturen betrieben werden.

Kaltwasserleitung

Als Werkstoffe sind feuerverzinkter Stahl, Edelstahl, Kupfer oder Kunststoff-Rohrsysteme zugelassen.

 **Sachschaden**
Ein Sicherheitsventil ist erforderlich.

Warmwasserleitung

Als Werkstoffe sind Edelstahl, Kupfer oder Kunststoff-Rohrsysteme zugelassen.

9.6.2 Wasseranschluss

- ▶ Spülen Sie die Leitung gut durch.
- ▶ Montieren Sie die Warmwasserleitung und die Kaltwasserleitung mit der Sicherheitsgruppe. Beachten Sie dabei, dass Sie in Abhängigkeit von dem Ruhedruck eventuell zusätzlich ein Druckminderventil benötigen. Schließen Sie die hydraulischen Anschlüsse flachdichtend an.
- ▶ Dimensionieren Sie die Abflussleitung so, dass bei voll geöffnetem Sicherheitsventil das Wasser ungehindert ablaufen kann. Die Abblaseöffnung des Sicherheitsventils muss zur Atmosphäre hin geöffnet bleiben.
- ▶ Montieren Sie die Abblaseleitung der Sicherheitsgruppe mit einer stetigen Abwärtsneigung.

10. Inbetriebnahme

10.1 Erstinbetriebnahme

- ▶ Öffnen Sie eine Entnahmestelle so lange, bis das Gerät gefüllt und das Leitungsnetz luftfrei ist.
- ▶ Stellen Sie die Durchflussmenge ein. Beachten Sie dabei die maximale Durchflussmenge bei voll geöffneter Armatur (siehe Kapitel „Technische Daten / Datentabelle“). Reduzieren Sie gegebenenfalls die Durchflussmenge an der Drossel der Sicherheitsgruppe.
- ▶ Führen Sie eine Dichtheitskontrolle durch.
- ▶ Entlüften Sie die Wärmeübertrager.
- ▶ Schalten Sie gegebenenfalls die Netzspannung ein.
- ▶ Prüfen Sie die Funktionsfähigkeit der Sicherheitsgruppe.
- ▶ Prüfen Sie die Arbeitsweise des eingebauten Zubehörs.
- ▶ Prüfen Sie gegebenenfalls die Funktion der Solaranlage.
- ▶ Prüfen Sie gegebenenfalls die korrekte Anzeige der Warmwassertemperatur am Regelgerät der Wärmepumpe.

10.1.1 Übergabe des Gerätes

- ▶ Erklären Sie dem Benutzer die Funktion des Gerätes und machen Sie ihn mit dem Gebrauch des Gerätes vertraut.
- ▶ Weisen Sie den Benutzer auf mögliche Gefahren hin, speziell die Verbrühungsgefahr.
- ▶ Übergeben Sie diese Anleitung.

10.2 Wiederinbetriebnahme

Siehe Kapitel „Erstinbetriebnahme“.

11. Außerbetriebnahme

- ▶ Trennen Sie gegebenenfalls eingebautes Zubehör mit der Sicherung in der Hausinstallation von der Netzspannung.
- ▶ Entleeren Sie das Gerät. Siehe Kapitel „Wartung / Gerät entleeren“.

12. Störungsbehebung

Störung	Ursache	Behebung
Das Sicherheitsventil tropft bei ausgeschalteter Heizung.	Der Ventilsitz ist verschmutzt.	Reinigen Sie den Ventilsitz.

13. Wartung



WARNUNG Stromschlag
Führen Sie alle elektrischen Anschluss- und Installationsarbeiten nach Vorschrift aus.



WARNUNG Stromschlag
Trennen Sie vor allen Arbeiten das Gerät allpolig von der Netzspannung.

Wenn Sie das Gerät entleeren müssen, beachten Sie das Kapitel „Gerät entleeren“.

13.1 Sicherheitsventil prüfen

- ▶ Lüften Sie das Sicherheitsventil an der Sicherheitsgruppe regelmäßig an, bis der volle Wasserstrahl ausläuft.

13.2 Gerät entleeren



WARNUNG Verbrennung
Beim Entleeren kann heißes Wasser austreten.

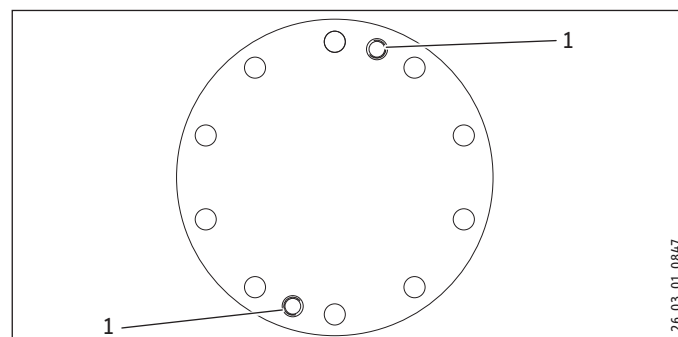
Falls das Gerät für Wartungsarbeiten oder bei Frostgefahr zum Schutz der gesamten Installation entleert werden muss, müssen Sie folgendermaßen vorgehen:

- ▶ Schließen Sie das Absperrventil in der Kaltwasser Zulaufleitung.
- ▶ Öffnen Sie die Warmwasserventile aller Entnahmestellen.
- ▶ Entleeren Sie das Gerät über den „Kaltwasser Zulauf“ (siehe Kapitel „Technische Daten / Maße und Anschlüsse“). Beachten Sie, dass Restwasser im Gerät verbleibt.

13.3 Signalanode austauschen

- ▶ Tauschen Sie die Signalanode aus, wenn sie verbraucht ist. Beachten Sie dabei den maximalen Übergangswiderstand zwischen Anode und Behälter von 0,3 Ω.

13.4 Gerät reinigen und entkalken



1 Abdrückgewinde

- ▶ Nutzen Sie die Abdrückgewinde, um die Flanschplatte vom Flanschstutzen zu lösen.

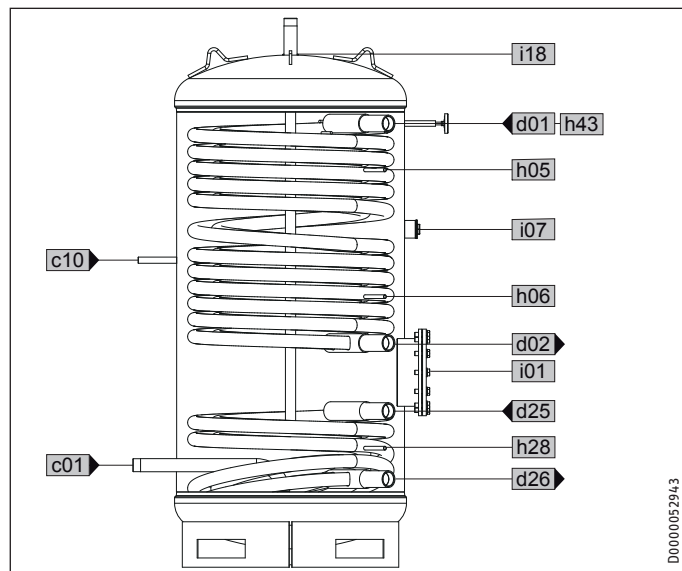
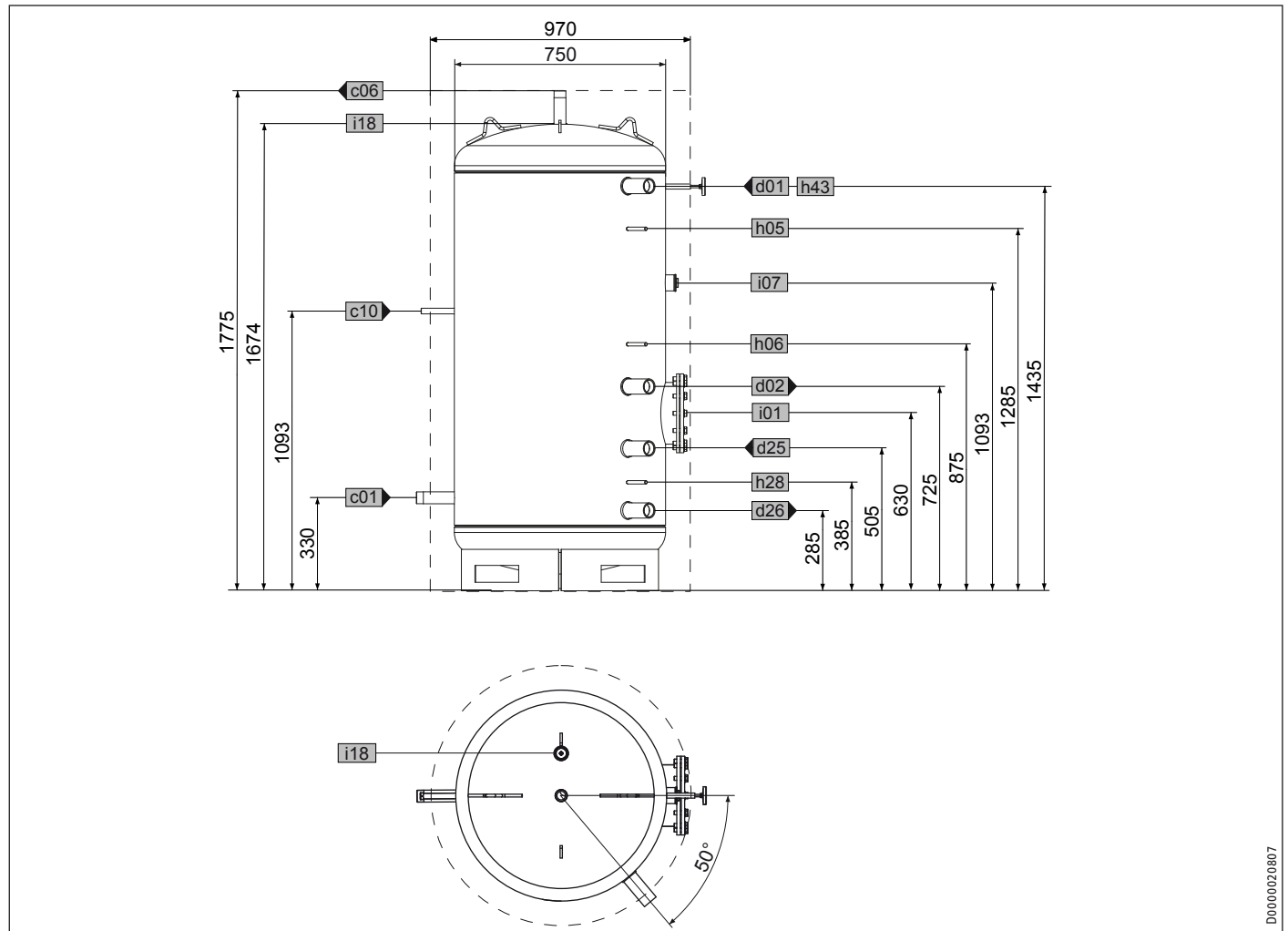
Anzugsdrehmoment der Flanschschrauben siehe Kapitel „Technische Daten / Maße und Anschlüsse“.

- ▶ Verwenden Sie keine Entkalkungspumpe.
- ▶ Behandeln Sie die Behälteroberfläche und die Signalanode nicht mit Entkalkungsmitteln.

14. Technische Daten

14.1 Maße und Anschlüsse

SBB 600 WP SOL

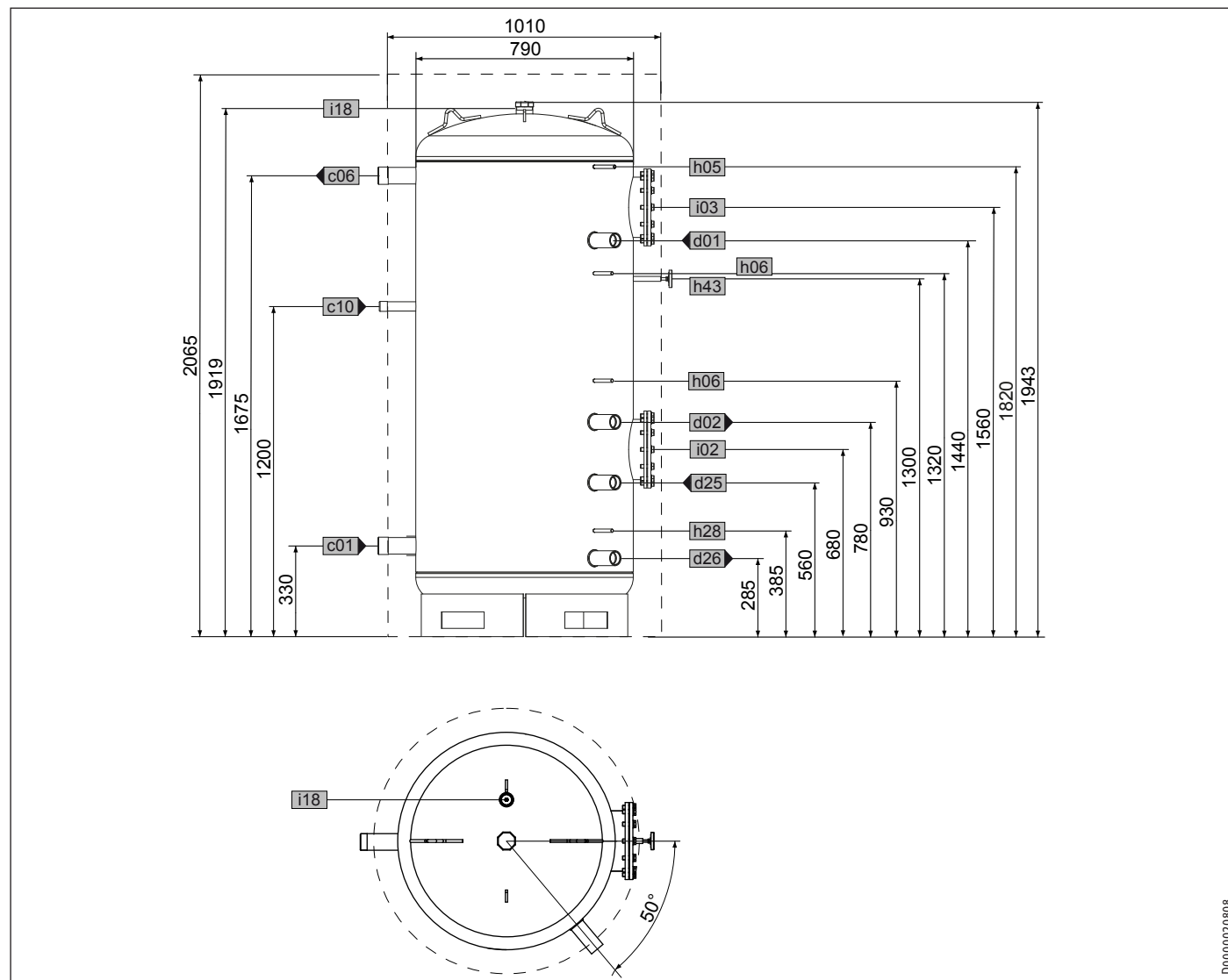


		SBB 600 WP SOL	
c01	Kaltwasser Zulauf	Außengewinde	G 1 1/4 A
c06	Warmwasser Auslauf	Außengewinde	G 1 1/4 A
c10	Zirkulation	Außengewinde	G 1/2 A
d01	WP Vorlauf	Innengewinde	G 1 1/2
d02	WP Rücklauf	Innengewinde	G 1 1/2
d25	Solar Vorlauf	Innengewinde	G 1 1/2
d26	Solar Rücklauf	Innengewinde	G 1 1/2
h05	Fühler WP Warmwasser	Durchmesser	mm 9,5
h06	Fühler WP Warmwasser	Durchmesser	mm 9,5
h28	Fühler Solar Speicher	Durchmesser	mm 9,5
h43	Thermometer	Durchmesser	mm 14,5
i01	Flansch	Durchmesser	mm 280
		Lochkreisdurchmesser	mm 245
		Schrauben	M 14
		Anzugsdrehmoment	Nm 80
i07	elektr. Not-/Zusatzheizung	Innengewinde	G 1 1/2
i18	Schutzanode	Innengewinde	G 1 1/4

INSTALLATION

Technische Daten

SBB 800 WP SOL



D0000020808

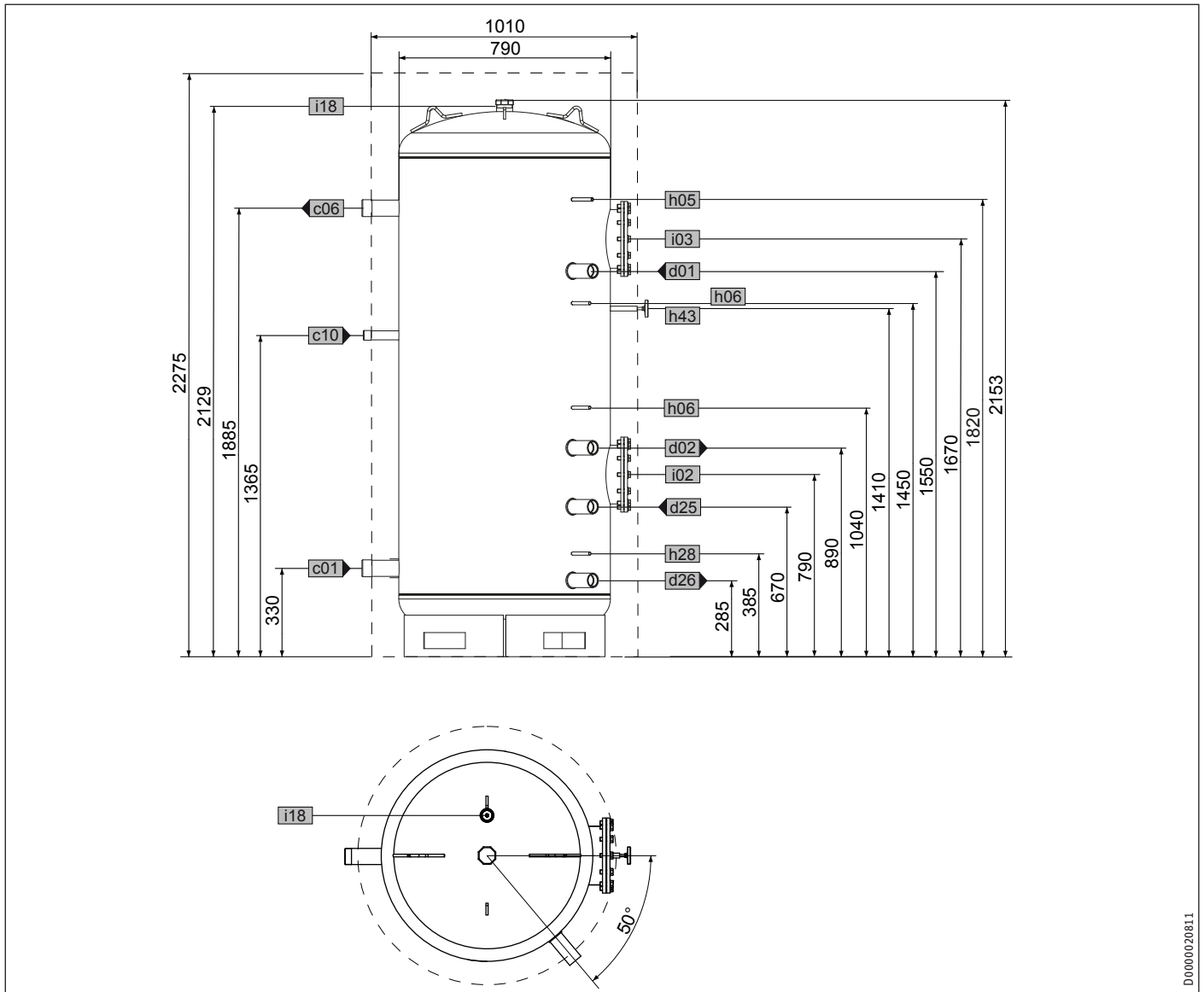
DEUTSCH

		SBB 800 WP SOL		
c01	Kaltwasser Zulauf	Außengewinde		G 2 A
c06	Warmwasser Auslauf	Außengewinde		G 2 A
c10	Zirkulation	Außengewinde		G 1 A
d01	WP Vorlauf	Innengewinde		G 1 1/2
d02	WP Rücklauf	Innengewinde		G 1 1/2
d25	Solar Vorlauf	Innengewinde		G 1 1/2
d26	Solar Rücklauf	Innengewinde		G 1 1/2
h05	Fühler WP Warmwasser	Durchmesser	mm	9,5
h06	Fühler WP Warmwasser opt.	Durchmesser	mm	9,5
h28	Fühler Solar Speicher	Durchmesser	mm	9,5
h43	Thermometer	Durchmesser	mm	14,5
i02	Flansch I	Durchmesser	mm	280
		Lochkreisdurchmesser	mm	245
		Schrauben		M 14
		Anzugsdrehmoment	Nm	80
i03	Flansch II	Durchmesser	mm	280
		Lochkreisdurchmesser	mm	245
		Schrauben		M 14
		Anzugsdrehmoment	Nm	80
i18	Schutzanode	Innengewinde		G 1 1/4

INSTALLATION

Technische Daten

SBB 1000 WP SOL

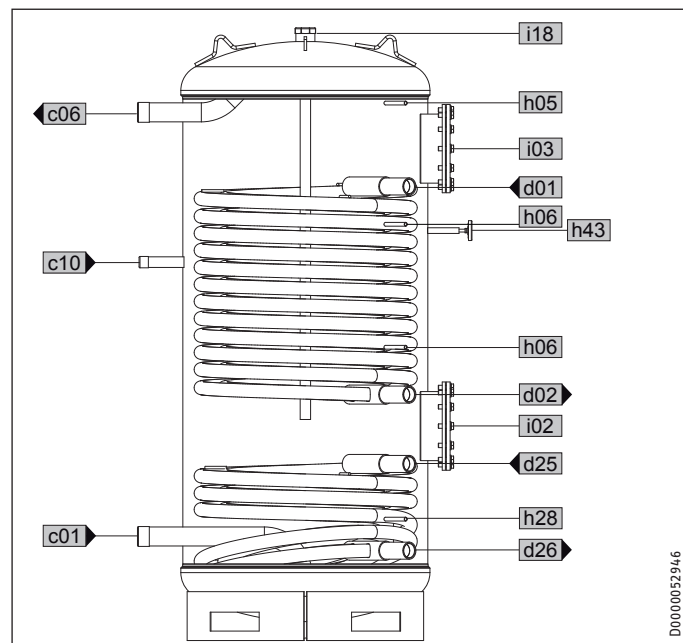


		SBB 1000 WP SOL	
c01	Kaltwasser Zulauf	Außengewinde	G 2 A
c06	Warmwasser Auslauf	Außengewinde	G 2 A
c10	Zirkulation	Außengewinde	G 1 A
d01	WP Vorlauf	Innengewinde	G 1 1/2
d02	WP Rücklauf	Innengewinde	G 1 1/2
d25	Solar Vorlauf	Innengewinde	G 1 1/2
d26	Solar Rücklauf	Innengewinde	G 1 1/2
h05	Fühler WP Warmwasser	Durchmesser	9,5
h06	Fühler WP Warmwasser opt.	Durchmesser	9,5
h28	Fühler Solar Speicher	Durchmesser	9,5
h43	Thermometer	Durchmesser	14,5
i02	Flansch I	Durchmesser	280
		Lochkreisdurchmesser	245
		Schrauben	M 14
		Anzugsdrehmoment	Nm 80
i03	Flansch II	Durchmesser	280
		Lochkreisdurchmesser	245
		Schrauben	M 14
		Anzugsdrehmoment	Nm 80
i18	Schutzanode	Innengewinde	G 1 1/4

INSTALLATION

Technische Daten

Geräteschnitt SBB 800 WP SOL | SBB 1000 WP SOL



DEUTSCH

14.2 Störfallbedingungen

In Abhängigkeit von den eingesetzten Wärmeerzeugern können im Störfall Temperaturen bis 95 °C bei 1,0 MPa auftreten.

14.3 Datentabelle

		SBB 600 WP SOL	SBB 800 WP SOL	SBB 1000 WP SOL
		235906	235907	235908
Hydraulische Daten				
Nenninhalt	l	575	770	835
Inhalt Wärmeübertrager oben	l	48	52	52
Inhalt Wärmeübertrager unten	l	16,00	21,00	30,00
Fläche Wärmeübertrager oben	m ²	5,70	6,20	6,20
Fläche Wärmeübertrager unten	m ²	2,00	2,60	3,60
Druckverlust bei 1,0 m ³ /h Wärmeübertrager oben	hPa	3,60	3,90	3,90
Druckverlust bei 1,0 m ³ /h Wärmeübertrager unten	hPa	2,40	3,20	3,40
Einsatzgrenzen				
Max. zulässiger Druck	MPa	1	1	1
Prüfdruck	MPa	1,50	1,50	1,50
Max. zulässige Temperatur	°C	95	95	95
Max. Durchflussmenge	l/min	70	90	90
Max. empfohlene Kollektoraperturfläche	m ²	12	14	17
Dimensionen				
Höhe	mm	1775	1943	2153
Höhe mit Wärmedämmung	mm	1775	2065	2275
Durchmesser	mm	750	790	790
Durchmesser mit Wärmedämmung	mm	970	1010	1010
Kippmaß	mm	1813	1990	2185
Gewichte				
Gewicht leer	kg	244	296	322
Gewicht gefüllt	kg	883	1139	1238

Erreichbarkeit

Sollte einmal eine Störung an einem unserer Produkte auftreten, stehen wir Ihnen natürlich mit Rat und Tat zur Seite.

Rufen Sie uns an:
05531 702-111

oder schreiben Sie uns:

Stiebel Eltron GmbH & Co. KG
– Kundendienst –
Dr.-Stiebel-Str. 33, 37603 Holzminden
E-Mail: kundendienst@stiebel-eltron.de
Fax: 05531 702-95890

Weitere Anschriften sind auf der letzten Seite aufgeführt.

Unseren Kundendienst erreichen Sie telefonisch rund um die Uhr, auch an Samstagen und Sonntagen sowie an Feiertagen. Kundendienst-einsätze erfolgen während unserer Geschäftszeiten (von 7.15 bis 18.00 Uhr, freitags bis 17.00 Uhr). Als Sonderservice bieten wir Kundendienst-einsätze bis 21.30 Uhr. Für diesen Sonderservice sowie Kundendienst-einsätze an Wochenenden und Feiertagen werden höhere Preise berechnet.

Garantieerklärung und Garantiebedingungen

Diese Garantiebedingungen regeln zusätzliche Garantieleistungen von uns gegenüber dem Endkunden. Sie treten neben die gesetzlichen Gewährleistungsansprüche des Endkunden. Die gesetzlichen Gewährleistungsansprüche gegenüber den sonstigen Vertragspartnern des Endkunden sind durch unsere Garantie nicht berührt. Die Inanspruchnahme dieser gesetzlichen Gewährleistungsrechte ist unentgeltlich. Diese Rechte werden durch unsere Garantie nicht eingeschränkt.

Diese Garantiebedingungen gelten nur für solche Geräte, die vom Endkunden in der Bundesrepublik Deutschland als Neugeräte erworben werden. Ein Garantievertrag kommt nicht zustande, soweit der Endkunde ein gebrauchtes Gerät oder ein neues Gerät seinerseits von einem anderen Endkunden erwirbt.

Auf Ersatzteile wird über die gesetzliche Gewährleistung hinaus keine Garantie gegeben.

Inhalt und Umfang der Garantie

Die Garantieleistung wird erbracht, wenn an unseren Geräten ein Herstellungs- und/oder Materialfehler innerhalb der Garantiedauer auftritt. Die Garantie umfasst jedoch keine Leistungen für solche Geräte, an denen Fehler, Schäden oder Mängel aufgrund von Verkalkung, chemischer oder elektrochemischer Einwirkung, fehlerhafter Aufstellung bzw. Installation sowie unsachgemäßer Einstellung, Einregulierung, Bedienung, Verwendung oder unsachgemäßem Betrieb auftreten. Ebenso ausgeschlossen sind Leistungen aufgrund mangelhafter oder unterlassener Wartung, Witterungseinflüssen oder sonstigen Naturerscheinungen.

Die Garantie erlischt, wenn am Gerät Reparaturen, Eingriffe oder Abänderungen durch nicht von uns autorisierte Personen vorgenommen wurden.

Der freie Zugang zu dem Gerät muss durch den Endkunden sichergestellt werden. Solange eine ausreichende Zugänglichkeit (Einhaltung der Mindestabstände gemäß Bedienungs- und Installationsanleitung) zu dem Gerät nicht gegeben ist, sind wir zur Erbringung der Garantieleistung nicht verpflichtet. Etwaige Mehrkosten, die durch den Gerätestandort oder eine schlechte Zugänglichkeit des Gerätes bedingt sind bzw. verursacht werden, sind von der Garantie nicht umfasst.

Unfrei eingesendete Geräte werden von uns nicht angenommen, es sei denn, wir haben der unfreien Einsendung ausdrücklich zugestimmt.

Die Garantieleistung umfasst die Prüfung, ob ein Garantieanspruch besteht. Im Garantiefall entscheiden allein wir, auf welche Art der Fehler behoben wird. Es steht uns frei, eine Reparatur des Gerätes ausführen zu lassen oder selbst auszuführen. Etwaige ausgewechselte Teile werden unser Eigentum.

Für die Dauer und Reichweite der Garantie übernehmen wir sämtliche Material- und Montagekosten; bei steckerfertigen Geräten behalten wir

uns jedoch vor, stattdessen auf unsere Kosten ein Ersatzgerät zu versenden.

Soweit der Kunde wegen des Garantiefalles aufgrund gesetzlicher Gewährleistungsansprüche gegen andere Vertragspartner Leistungen erhalten hat, entfällt eine Leistungspflicht von uns.

Soweit eine Garantieleistung erbracht wird, übernehmen wir keine Haftung für die Beschädigung eines Gerätes durch Diebstahl, Feuer, höhere Gewalt oder ähnliche Ursachen.

Über die vorstehend zugesagten Garantieleistungen hinausgehend kann der Endkunde nach dieser Garantie keine Ansprüche wegen mittelbarer Schäden oder Folgeschäden, die durch das Gerät verursacht werden, insbesondere auf Ersatz außerhalb des Gerätes entstandener Schäden, geltend machen. Gesetzliche Ansprüche des Kunden uns gegenüber oder gegenüber Dritten bleiben unberührt. Diese Rechte werden durch unsere Garantie nicht eingeschränkt. Die Inanspruchnahme solcher gesetzlichen Rechte ist unentgeltlich.

Garantiedauer

Für im privaten Haushalt eingesetzte Geräte beträgt die Garantiedauer 24 Monate; im Übrigen (zum Beispiel bei einem Einsatz der Geräte in Gewerbe-, Handwerks- oder Industriebetrieben) beträgt die Garantiedauer 12 Monate.

Die Garantiedauer beginnt für jedes Gerät mit der Übergabe des Gerätes an den Kunden, der das Gerät zum ersten Mal einsetzt.

Garantieleistungen führen nicht zu einer Verlängerung der Garantiedauer. Durch die erbrachte Garantieleistung wird keine neue Garantiedauer in Gang gesetzt. Dies gilt für alle erbrachten Garantieleistungen, insbesondere für etwaig eingebaute Ersatzteile oder für die Ersatzlieferung eines neuen Gerätes.

Inanspruchnahme der Garantie

Garantieansprüche sind vor Ablauf der Garantiedauer, innerhalb von zwei Wochen, nachdem der Mangel erkannt wurde, bei uns anzumelden. Dabei müssen Angaben zum Fehler, zum Gerät und zum Zeitpunkt der Feststellung gemacht werden. Als Garantienachweis ist die Rechnung oder ein sonstiger datierter Kaufnachweis beizufügen. Fehlen die vorgenannten Angaben oder Unterlagen, besteht kein Garantieanspruch.

Garantie für in Deutschland erworbene, jedoch außerhalb Deutschlands eingesetzte Geräte

Wir sind nicht verpflichtet, Garantieleistungen außerhalb der Bundesrepublik Deutschland zu erbringen. Bei Störungen eines im Ausland eingesetzten Gerätes ist dieses gegebenenfalls auf Gefahr und Kosten des Kunden an den Kundendienst in Deutschland zu senden. Die Rücksendung erfolgt ebenfalls auf Gefahr und Kosten des Kunden. Etwaige gesetzliche Ansprüche des Kunden uns gegenüber oder gegenüber Dritten bleiben auch in diesem Fall unberührt. Solche gesetzlichen Rechte werden durch unsere Garantie nicht eingeschränkt. Die Inanspruchnahme dieser gesetzlichen Rechte ist unentgeltlich.

Außerhalb Deutschlands erworbene Geräte

Für außerhalb Deutschlands erworbene Geräte gilt diese Garantie nicht. Es gelten die jeweiligen gesetzlichen Vorschriften und gegebenenfalls die Lieferbedingungen der Ländergesellschaft bzw. des Importeurs.

Garantiegeber

Stiebel Eltron GmbH & Co. KG
Dr.-Stiebel-Str. 33, 37603 Holzminden

Entsorgung von Transport- und Verkaufsverpackungsmaterial

Damit Ihr Gerät unbeschädigt bei Ihnen ankommt, haben wir es sorgfältig verpackt. Bitte helfen Sie, die Umwelt zu schützen, und entsorgen Sie das Verpackungsmaterial des Gerätes sachgerecht. Wir beteiligen uns gemeinsam mit dem Großhandel und dem Fachhandwerk / Fachhandel in Deutschland an einem wirksamen Rücknahme- und Entsorgungskonzept für die umweltschonende Aufarbeitung der Verpackungen.

Überlassen Sie die Transportverpackung dem Fachhandwerker beziehungsweise dem Fachhandel.

Entsorgen Sie Verkaufsverpackungen über eines der Dualen Systeme in Deutschland.

Entsorgung von Altgeräten in Deutschland



Geräteentsorgung

Die mit diesem Symbol gekennzeichneten Geräte dürfen nicht mit dem Hausmüll entsorgt werden.

Als Hersteller sorgen wir im Rahmen der Produktverantwortung für eine umweltgerechte Behandlung und Verwertung der Altgeräte. Weitere Informationen zur Sammlung und Entsorgung erhalten Sie über Ihre Kommune oder Ihren Fachhandwerker / Fachhändler.

Bereits bei der Entwicklung neuer Geräte achten wir auf eine hohe Recyclingfähigkeit der Materialien.

Über das Rücknahmesystem werden hohe Recyclingquoten der Materialien erreicht, um Deponien und die Umwelt zu entlasten. Damit leisten wir gemeinsam einen wichtigen Beitrag zum Umweltschutz.

Entsorgung außerhalb Deutschlands

Entsorgen Sie dieses Gerät fach- und sachgerecht nach den örtlich geltenden Vorschriften und Gesetzen.

OPERATION

1. General information	14
1.1 Safety instructions	14
1.2 Other symbols in this documentation	15
1.3 Units of measurement	15
2. Safety	15
2.1 Intended use	15
2.2 General safety instructions	15
3. Appliance description	15
4. Cleaning, care and maintenance	16
5. Troubleshooting	16

INSTALLATION

6. Safety	16
6.1 General safety instructions	16
6.2 Regulations, standards and instructions	16
7. Appliance description	16
7.1 Standard delivery	16
7.2 Accessories	16
8. Preparations	17
8.1 Installation site	17
8.2 Transport	17
9. Installation	17
9.1 Fitting the thermal insulation, if appropriate.	17
9.2 Fitting the signal anode	17
9.3 Fitting the thermometer and temperature sensor	17
9.4 Where appropriate, fit the flanged or threaded immersion heater.	17
9.5 Heating or solar installation	18
9.6 Water connection and safety assembly	18
10. Commissioning	19
10.1 Initial commissioning	19
10.2 Recommissioning	19
11. Shutting down	19
12. Troubleshooting	19
13. Maintenance	19
13.1 Checking the safety valve	19
13.2 Draining the appliance	19
13.3 Replacing the signal anode	19
13.4 Cleaning and descaling the appliance	19
14. Specification	20
14.1 Dimensions and connections	20
14.2 Fault conditions	23
14.3 Data table	23

GUARANTEE

ENVIRONMENT AND RECYCLING

OPERATION

1. General information

The chapter "Operation" is intended for appliance users and heating contractors.

The chapter "Installation" is intended for heating contractors.



Note

Read these instructions carefully before using the appliance and retain them for future reference. Pass on the instructions to a new user if required.

1.1 Safety instructions

1.1.1 Structure of safety instructions



KEYWORD Type of risk

Listed here are the possible consequences that may result from failure to observe the safety instructions.

► Steps to prevent the risk are listed.

1.1.2 Symbols, type of risk

Symbol	Type of risk
	Injury
	Electrocution
	Burns (burns, scalding)

1.1.3 Keywords

KEYWORD	Meaning
DANGER	Failure to observe this information will result in serious injury or death.
WARNING	Failure to observe this information may result in serious injury or death.
CAUTION	Failure to observe this information may result in moderate or minor injury.

1.2 Other symbols in this documentation

**Note**

General information is identified by the symbol shown on the left.

- ▶ Read these texts carefully.

Symbol	Meaning
	Material losses (appliance, consequential, environment)
	Appliance disposal

- ▶ This symbol indicates that you have to do something. The action you need to take is described step by step.

1.3 Units of measurement

**Note**

All measurements are given in mm unless stated otherwise.

2. Safety

2.1 Intended use

The appliance is intended for heating and storing domestic hot water when operating a heat pump with a higher or a high output. May be combined with heat provided by solar collectors. Both indirect coils can be linked in series for the highest possible transfer rate.

Suitable flanged and threaded immersion heaters can be fitted by contractors.

Any other use beyond that described shall be deemed inappropriate. Observation of these instructions and of instructions for any accessories used is also part of the correct use of this appliance.

2.2 General safety instructions

**WARNING Burns**

There is a risk of scalding at outlet temperatures in excess of 43 °C.

**WARNING Injury**

Where children or persons with limited physical, sensory or mental abilities are allowed to operate this appliance, ensure that this will only happen under supervision or after appropriate instruction by a person responsible for their safety.

Children should be supervised to ensure that they never play with the appliance!

**Note**

The appliance is under pressure.

During the heat-up process, expansion water will drip from the safety valve. If water continues to drip when the heat-up process is completed, please inform your qualified contractor.

3. Appliance description

The thermal energy in the heating water from the heat pump or the solar collectors is transferred to the domestic hot water by two twin pipe indirect coils.

The internal steel cylinder is coated in special directly applied "anticor®" enamel and is equipped with a thermometer and a signal anode. The anode with consumption indicator protects the internal cylinder from corrosion.

4. Cleaning, care and maintenance

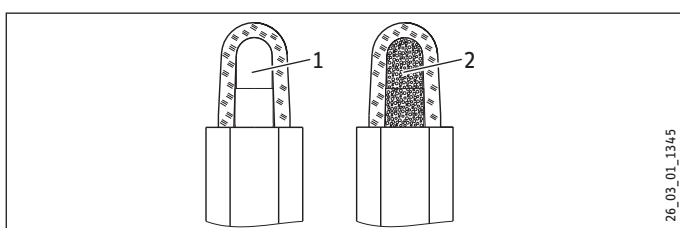
- ▶ Have a contractor regularly check the appliance, the safety assembly and all fitted accessories.
- ▶ Never use abrasive or corrosive cleaning agents. A damp cloth is sufficient for cleaning all plastic parts.

Signal anode consumption indicator



Material losses

If the consumption indicator changes colour from white to red, have the signal anode checked by a heating contractor and if necessary replaced.



Signal anode consumption indicator

- 1 white = anode OK
- 2 red = check by heating contractor required

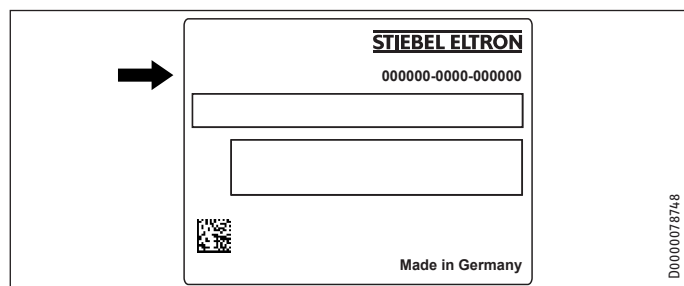
Scaling

- ▶ Almost every type of water deposits limescale at high temperatures. This settles inside the appliance and affects both the performance and service life. The indirect coils and fitted accessories should therefore be descaled from time to time. A heating contractor who knows the local water quality will tell you when the next service is due.
- ▶ Check the taps/valves regularly. You can remove limescale deposits at the tap outlets using commercially available descaling agents.

5. Troubleshooting

Telephone your contractor.

To facilitate and speed up your enquiry, please provide the serial number from the type plate (000000-0000-000000):



INSTALLATION

6. Safety

Only a qualified contractor should carry out installation, commissioning, maintenance and repair of the appliance.

6.1 General safety instructions

We can only guarantee trouble-free function and operational reliability if original spare parts intended for the appliance are used.

6.2 Regulations, standards and instructions



Note

Observe all applicable national and regional regulations and instructions.

7. Appliance description

7.1 Standard delivery

Delivered with the appliance:

- Signal anode
- Heat conducting paste
- Thermometer
- Additional type plate
- Label "Signal anode information"

7.2 Accessories

7.2.1 Required accessories

Depending on the static pressure, safety assemblies and pressure reducing valves are available. These type-tested safety assemblies protect the appliance against inadmissible excess pressure.

7.2.2 Further accessories

In addition, flanged as well as threaded immersion heaters and thermal insulation are available as accessories.

If it is not possible to insert a rod anode from above, install a segmented anode.

The indirect coil connection piece to connect indirect coils is available as an accessory.

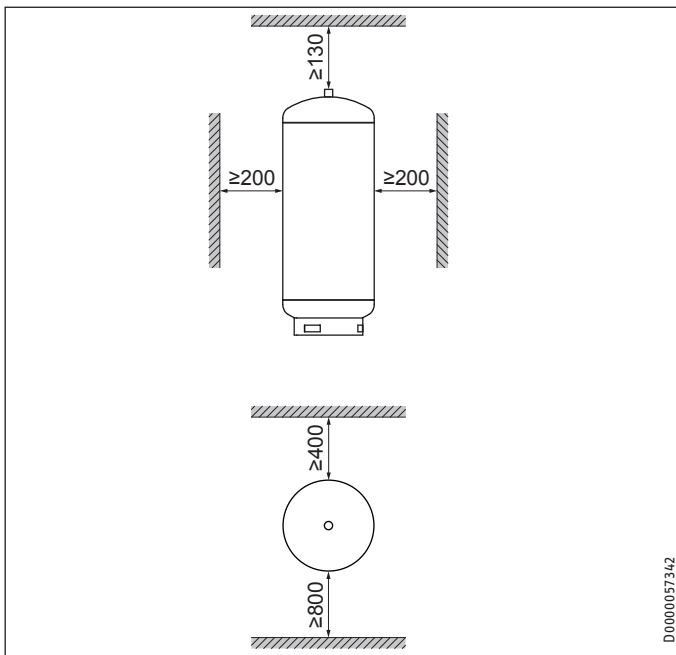
8. Preparations

8.1 Installation site

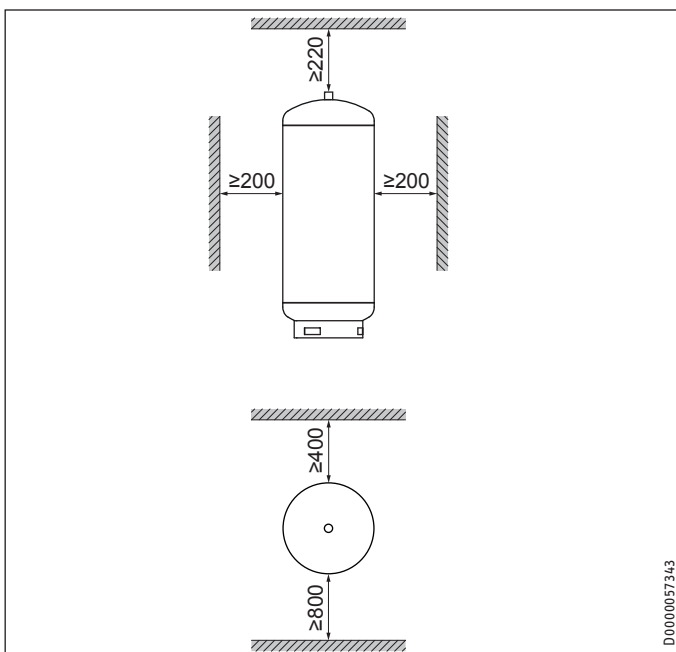
- ▶ Always install the appliance in a room free from the risk of frost and near the draw-off point.
- ▶ Ensure the floor has sufficient load bearing capacity and evenness (see chapter "Specification / Data table").
- ▶ Observe the room height and height when tilted (see chapter "Specification / Data table").

Minimum clearances

SBB 600 WP SOL:



SBB 800-1000 WP SOL:



- ▶ Maintain the minimum clearances.

8.2 Transport

For handling/lifting, use the lifting eyes provided, but never the "Optional DHW outlet" connection at the top of the appliance.

9. Installation

9.1 Fitting the thermal insulation, if appropriate.

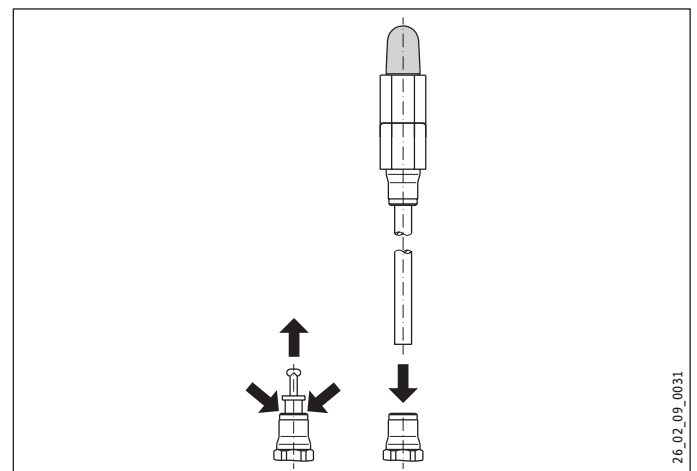
- ▶ Position the appliance in its intended site.
- ▶ Fit the thermal insulation according to the instructions supplied. For this, ensure that there is enough space for the installation task. You can then link the appliance into the heating and DHW system.

9.2 Fitting the signal anode



Material losses

When operating the cylinder without consumption indicator, leave the plug in the fitting.



- ▶ Pull the plug out by simultaneously pushing the pressure ring down.
- ▶ Push the open pipe end of the consumption indicator into the aperture for the anode.

9.3 Fitting the thermometer and temperature sensor

- ▶ Insert the thermometer as far as it will go and align it.
- ▶ Insert the temperature sensor as far as it will go into the sensor well for the HP return sensor. Apply heat conducting paste.

9.4 Where appropriate, fit the flanged or threaded immersion heater.

- ▶ Remove the dummy flanges and plugs in order to mount the flanged or threaded immersion heater. Maintain the DC separation towards the cylinder.

INSTALLATION

Installation


9.5 Heating or solar installation

- ▶ Prior to connecting the heating water lines or the solar thermal system, flush the indirect coils with water.
- ▶ You may connect both indirect coils to the "heat pump return" and "solar flow" (see chapter "Specification / Dimensions and connections"). To make the connection, use the indirect coil connection piece which is available as an accessory.
- ▶ Connect the hydraulic connections with flat gaskets.
- ▶ Fit the sensors for the control units used according to the relevant installation instructions (for sensor well, see chapter "Specification / Dimensions and connections").
- ▶ Route the connecting lead to the solar or heating circuit control unit.


9.5.1 Water quality, solar circuit


A glycol/water mixture of up to 60 % is permitted for the indirect coil in the solar circuit if only dezincification-resistant metals, glycol-resistant gaskets and diaphragm expansion vessels suitable for glycol are used throughout the installation.

9.5.2 Oxygen diffusion

-  **Material losses**
Avoid open heating systems and plastic pipes in under-floor heating systems which are permeable to oxygen.

In underfloor heating systems with plastic pipes that are permeable to oxygen and in open vented heating systems, oxygen diffusion may lead to corrosion on the steel components of the heating system (e.g. on the indirect coil of the DHW cylinder, on buffer cylinders, steel heating elements or steel pipes).


-  **Material losses**
The products of corrosion (e.g. rusty sludge) can settle in the heating system components and can result in a lower output or fault shutdowns due to reduced cross-sections.


-  **Material losses**
Avoid open vented solar thermal systems and plastic pipes which are permeable to oxygen.


With plastic pipes that are permeable to oxygen, oxygen diffusion may lead to corrosion on the steel components of the solar thermal system (e.g. on the indirect coil of the DHW cylinder).

9.6 Water connection and safety assembly

9.6.1 Safety instructions


-  **Note**
Carry out all water connection and installation work in accordance with regulations.

-  **Material losses**
If a flanged immersion heater is fitted and plastic pipework is used at the same time, observe chapter "Specification / Fault conditions".

-  **Material losses**
Operate the appliance only with pressure-tested taps and valves.

Cold water line

Galvanised steel, stainless steel, copper and plastic pipework are approved materials.

-  **Material losses**
A safety valve is required.

DHW line

Stainless steel, copper and plastic pipework are approved materials.

9.6.2 Water connection

- ▶ Flush the line thoroughly.
- ▶ Install the DHW and the cold water lines with the safety assembly. Bear in mind that, depending on the static pressure, you may also need a pressure reducing valve. Connect the hydraulic connections with flat gaskets.
- ▶ Size the drain so that water can drain off unimpeded when the safety valve is fully opened. The blow-off aperture of the safety valve must remain open to the atmosphere.
- ▶ Fit the blow-off line of the safety assembly with a constant fall.

10. Commissioning

10.1 Initial commissioning

- ▶ Open a draw-off point until the appliance has filled up and the pipework is free of air.
- ▶ Adjust the flow rate. For this, observe the maximum permissible flow rate with a fully opened tap (see chapter "Specification / Data table"). If necessary reduce the flow rate at the butterfly valve of the safety assembly.
- ▶ Carry out a tightness check.
- ▶ Vent the internal indirect coils.
- ▶ Switch the mains power ON if required.
- ▶ Check the function of the safety assembly.
- ▶ Check the function of fitted accessories.
- ▶ Then check the function of the solar thermal system, if appropriate.
- ▶ If relevant, check that the DHW temperature displayed on the heat pump control unit is correct.

10.1.1 Appliance handover

- ▶ Explain the function of the appliance to users and familiarise them with its operation.
- ▶ Make users aware of potential dangers, especially the risk of scalding.
- ▶ Hand over these instructions.

10.2 Recommissioning

See chapter "Initial commissioning".

11. Shutting down

- ▶ If necessary, disconnect any accessories installed from the mains at the MCB/fuse in the fuse box.
- ▶ Drain the appliance. See chapter "Maintenance / Draining the appliance".

12. Troubleshooting

Fault	Cause	Remedy
The safety valve drips when the heating is switched off.	The valve seat is contaminated.	Clean the valve seat.

13. Maintenance



WARNING Electrocutation
Carry out all electrical connection and installation work in accordance with relevant regulations.



WARNING Electrocutation
Before any work on the appliance, disconnect all poles of the appliance from the power supply.

If you need to drain the appliance, observe chapter "Draining the appliance".

13.1 Checking the safety valve

- ▶ Regularly vent the safety valve on the safety assembly until a full water jet is discharged.

13.2 Draining the appliance



WARNING Burns
Hot water may escape during the draining process.

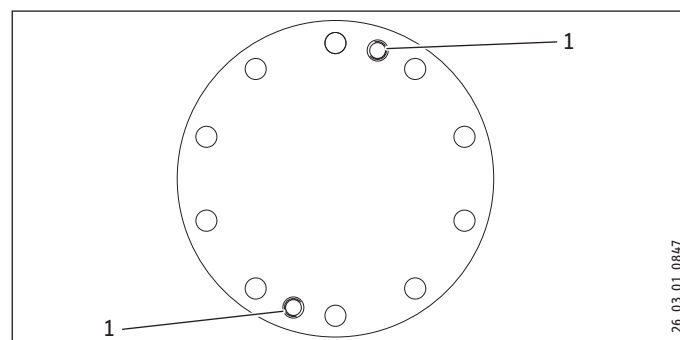
If the appliance needs to be drained for maintenance or to protect the whole installation when there is a risk of frost, proceed as follows:

- ▶ Close the shut-off valve in the cold water inlet pipe.
- ▶ Open the hot water taps on all draw-off points.
- ▶ Drain the appliance via the "Cold water inlet" (see chapter "Specification / Dimensions and connections"). Please note that residual water remains in the appliance.

13.3 Replacing the signal anode

- ▶ Replace the signal anode if it becomes depleted. For this, observe the maximum transition resistance between the anode and the cylinder of 0.3 Ω.

13.4 Cleaning and descaling the appliance



1 Threaded extraction holes

- ▶ Use the threaded extraction holes to release the flange plate from the flange connector.

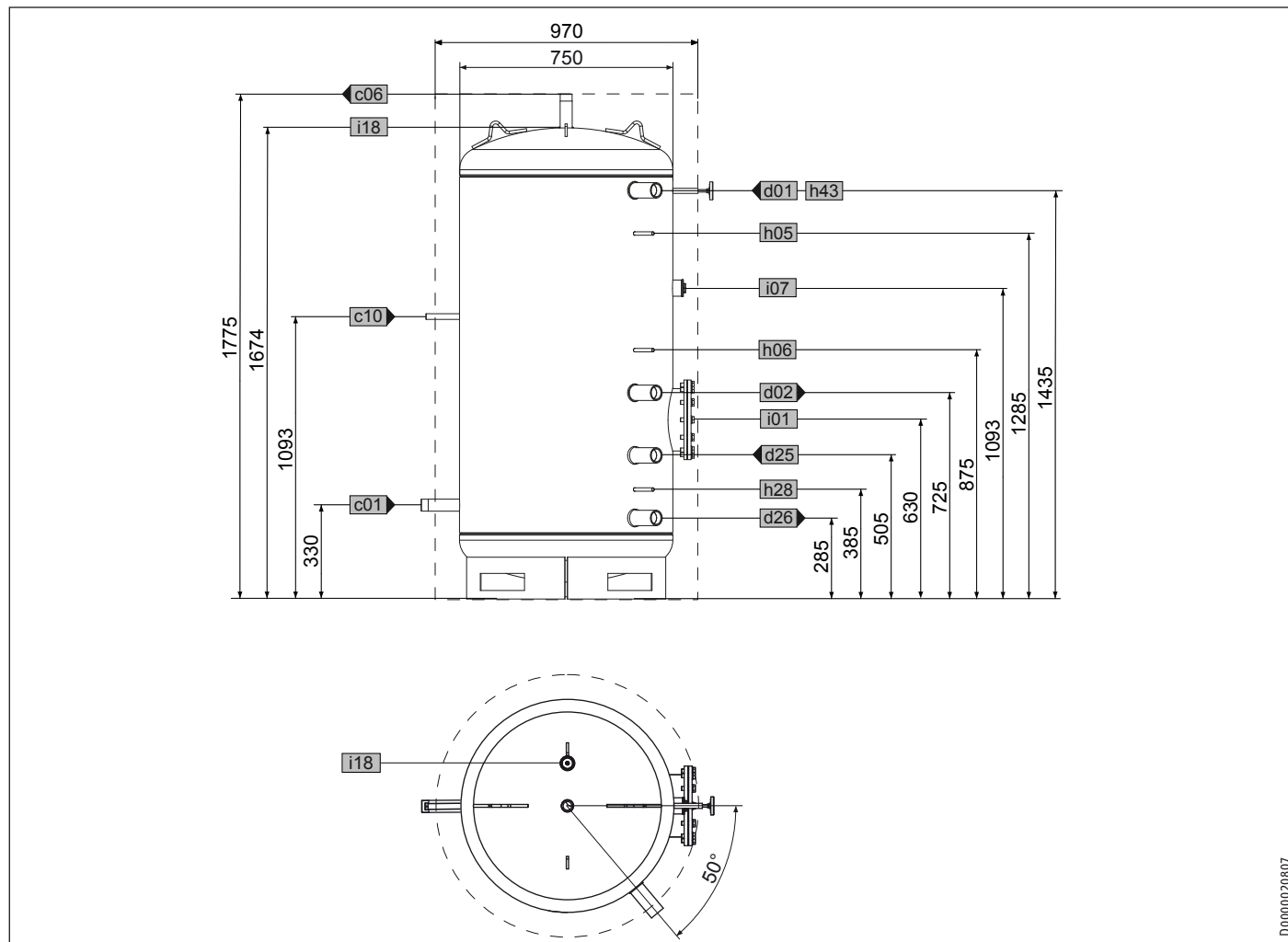
For the torque of the flange screws, see chapter "Specification / Dimensions and connections".

- ▶ Never use descaling pumps.
- ▶ Never treat the cylinder surface or the signal anode with descaling agents.

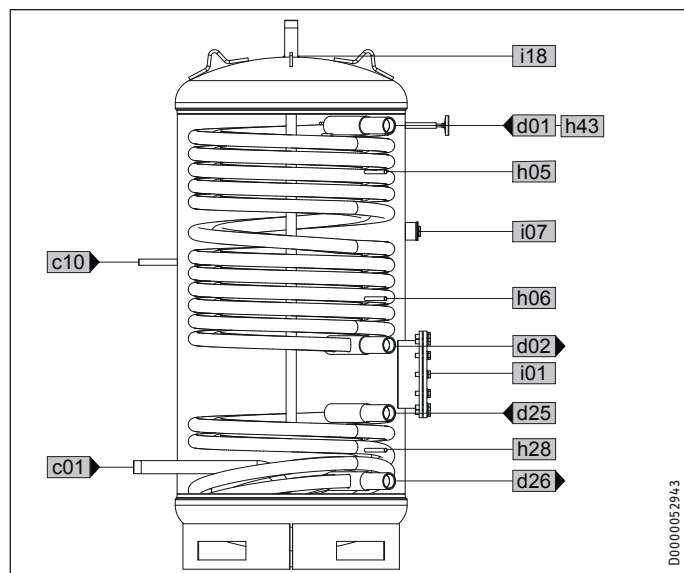
14. Specification

14.1 Dimensions and connections

SBB 600 WP SOL



D0000020807

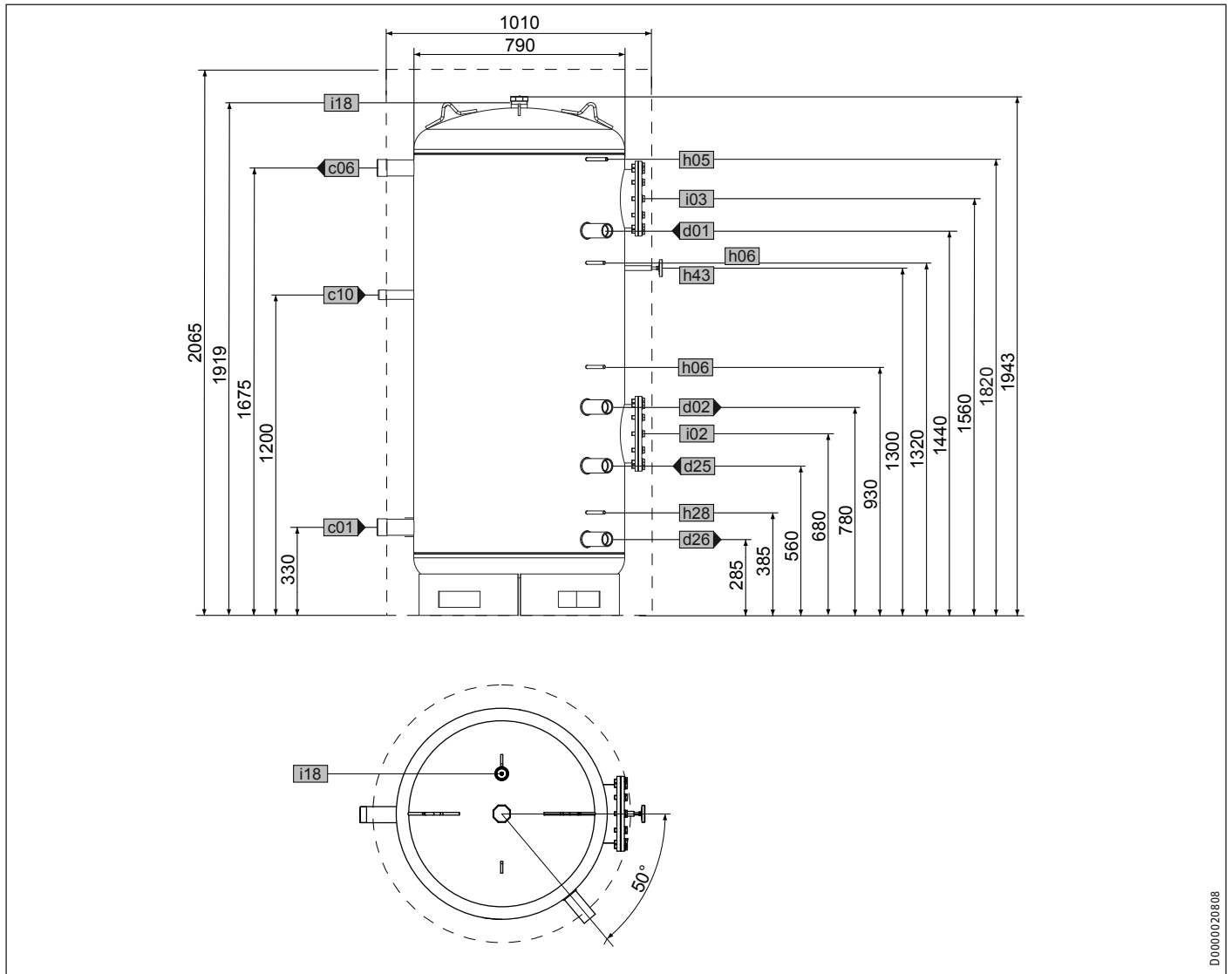


D00000529443

		SBB 600 WP SOL	
c01	Cold water inlet	Male thread	G 1 1/4 A
c06	DHW outlet	Male thread	G 1 1/4 A
c10	DHW circulation	Male thread	G 1/2 A
d01	Heat pump flow	Female thread	G 1 1/2
d02	Heat pump return	Female thread	G 1 1/2
d25	Solar flow	Female thread	G 1 1/2
d26	Solar return	Female thread	G 1 1/2
h05	Sensor heat pump DHW	Diameter	mm 9.5
h06	Sensor heat pump DHW optional	Diameter	mm 9.5
h28	Sensor solar cylinder	Diameter	mm 9.5
h43	Thermometer	Diameter	mm 14.5
i01	Flange	Diameter	mm 280
		Pitch circle diameter	mm 245
		Screws	M 14
		Torque	Nm 80
i07	Electric emergency/booster heater	Female thread	G 1 1/2
i18	Protective anode	Female thread	G 1 1/4

INSTALLATION Specification

SBB 800 WP SOL



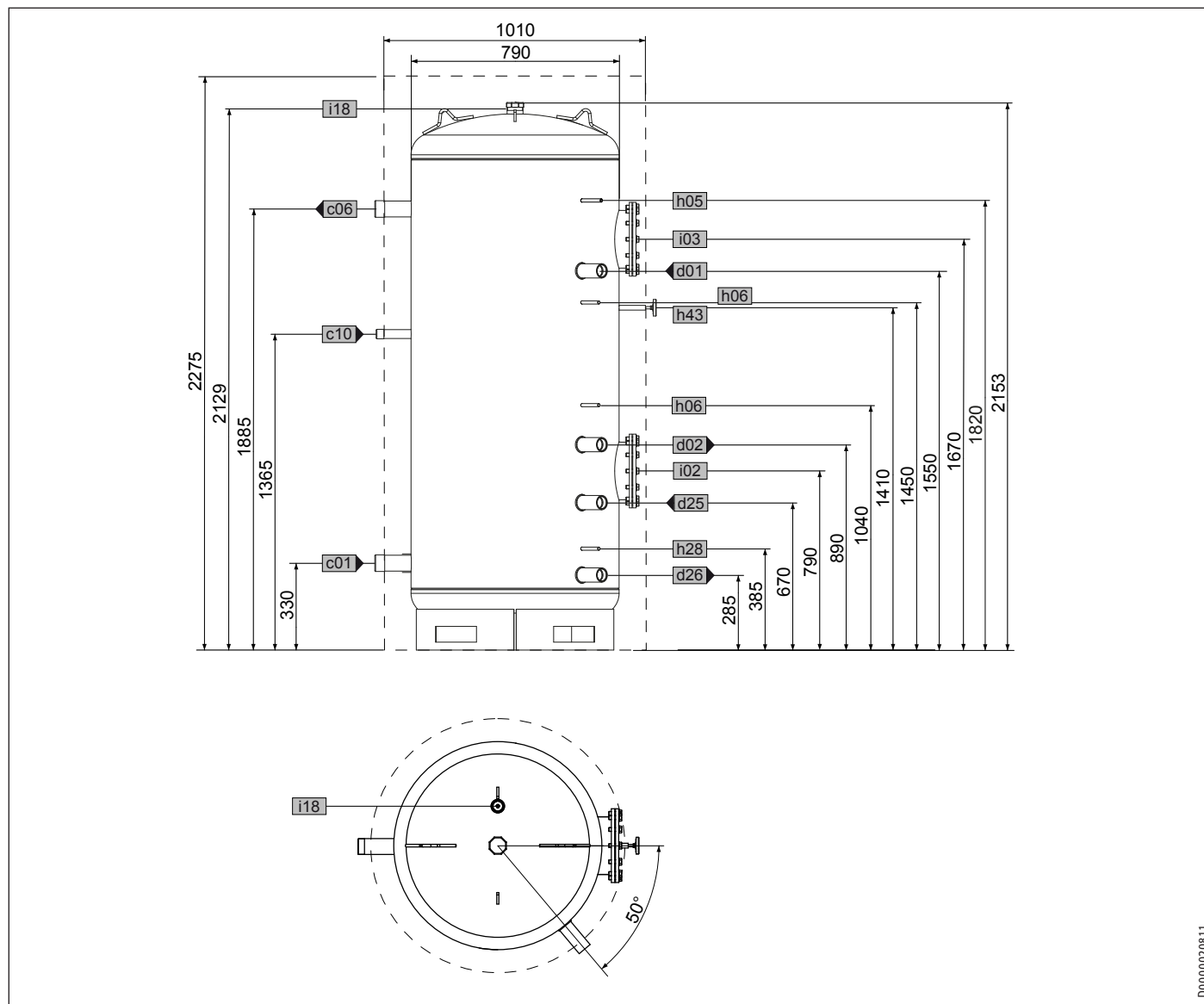
ENGLISH

D0000020808

				SBB 800 WP SOL
c01	Cold water inlet	Male thread		G 2 A
c06	DHW outlet	Male thread		G 2 A
c10	DHW circulation	Male thread		G 1 A
d01	Heat pump flow	Female thread		G 1 1/2
d02	Heat pump return	Female thread		G 1 1/2
d25	Solar flow	Female thread		G 1 1/2
d26	Solar return	Female thread		G 1 1/2
h05	Sensor heat pump DHW	Diameter	mm	9.5
h06	Sensor heat pump DHW optional	Diameter	mm	9.5
h28	Sensor solar cylinder	Diameter	mm	9.5
h43	Thermometer	Diameter	mm	14.5
i02	Flange 1	Diameter	mm	280
		Pitch circle diameter	mm	245
		Screws		M 14
		Torque	Nm	80
i03	Flange 2	Diameter	mm	280
		Pitch circle diameter	mm	245
		Screws		M 14
		Torque	Nm	80
i18	Protective anode	Female thread		G 1 1/4

INSTALLATION Specification

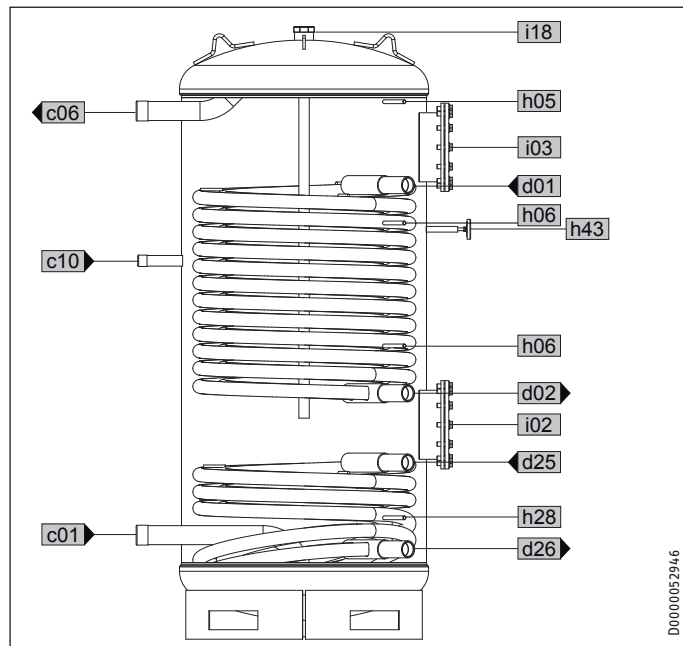
SBB 1000 WP SOL



D00000208.11

		SBB 1000 WP SOL	
c01	Cold water inlet	Male thread	G 2 A
c06	DHW outlet	Male thread	G 2 A
c10	DHW circulation	Male thread	G 1 A
d01	Heat pump flow	Female thread	G 1 1/2
d02	Heat pump return	Female thread	G 1 1/2
d25	Solar flow	Female thread	G 1 1/2
d26	Solar return	Female thread	G 1 1/2
h05	Sensor heat pump DHW	Diameter	mm 9.5
h06	Sensor heat pump DHW optional	Diameter	mm 9.5
h28	Sensor solar cylinder	Diameter	mm 9.5
h43	Thermometer	Diameter	mm 14.5
i02	Flange 1	Diameter	mm 280
		Pitch circle diameter	mm 245
		Screws	M 14
		Torque	Nm 80
i03	Flange 2	Diameter	mm 280
		Pitch circle diameter	mm 245
		Screws	M 14
		Torque	Nm 80
i18	Protective anode	Female thread	G 1 1/4

Appliance cross-section SBB 800 WP SOL | SBB 1000 WP SOL



Guarantee

The guarantee conditions of our German companies do not apply to appliances acquired outside of Germany. In countries where our subsidiaries sell our products a guarantee can only be issued by those subsidiaries. Such guarantee is only granted if the subsidiary has issued its own terms of guarantee. No other guarantee will be granted.

We shall not provide any guarantee for appliances acquired in countries where we have no subsidiary to sell our products. This will not affect warranties issued by any importers.

Environment and recycling

We would ask you to help protect the environment. After use, dispose of the various materials in accordance with national regulations.

ENGLISH

14.2 Fault conditions

In the event of a fault, temperatures of up to 95 °C at 1.0 MPa can occur depending on the type of heat sources used.

14.3 Data table

		SBB 600 WP SOL	SBB 800 WP SOL	SBB 1000 WP SOL
		235906	235907	235908
Hydraulic data				
Nominal capacity	l	575	770	835
Capacity, upper indirect coil	l	48	52	52
Capacity, lower indirect coil	l	16.00	21.00	30.00
Surface area, upper indirect coil	m ²	5.70	6.20	6.20
Surface area, lower indirect coil	m ²	2.00	2.60	3.60
Pressure drop at 1.0 m ³ /h, upper indirect coil	hPa	3.60	3.90	3.90
Pressure drop at 1.0 m ³ /h, lower indirect coil	hPa	2.40	3.20	3.40
Application limits				
Max. permissible pressure	MPa	1	1	1
Test pressure	MPa	1.50	1.50	1.50
Max. permissible temperature	°C	95	95	95
Max. flow rate	l/min	70	90	90
Max. recommended collector aperture area	m ²	12	14	17
Dimensions				
Height	mm	1775	1943	2153
Height incl. thermal insulation	mm	1775	2065	2275
Diameter	mm	750	790	790
Diameter incl. thermal insulation	mm	970	1010	1010
Height when tilted	mm	1813	1990	2185
Weights				
Weight, empty	kg	244	296	321
Weight, full	kg	883	1139	1238

UTILISATION

1. Remarques générales	24
1.1 Consignes de sécurité	24
1.2 Autres repérages utilisés dans cette documentation	25
1.3 Unités de mesure	25
2. Sécurité	25
2.1 Utilisation conforme	25
2.2 Consignes de sécurité générales	25
3. Description de l'appareil	25
4. Nettoyage, entretien et maintenance	26
5. Aide au dépannage	26

MONTAGE

6. Sécurité	26
6.1 Consignes de sécurité générales	26
6.2 Prescriptions, normes et directives	26
7. Description de l'appareil	26
7.1 Fournitures	26
7.2 Accessoires	26
8. Travaux préparatoires	27
8.1 Lieu d'implantation	27
8.2 Transport	27
9. Montage	27
9.1 Le cas échéant, installer l'isolation thermique	27
9.2 Montage de l'anode de signalisation	27
9.3 Montage du thermomètre et de la sonde de température	27
9.4 Le cas échéant, monter la résistance électrique à bride ou le corps de chauffe à visser	27
9.5 Installation de chauffage ou solaire	28
9.6 Raccordement hydraulique et groupe de sécurité	28
10. Mise en service	29
10.1 Première mise en service	29
10.2 Remise en service	29
11. Mise hors service	29
12. Aide au dépannage	29
13. Maintenance	29
13.1 Contrôle du groupe de sécurité	29
13.2 Vidange de l'appareil	29
13.3 Remplacement de l'anode de signalisation	29
13.4 Nettoyage et détartrage de l'appareil	29
14. Données techniques	30
14.1 Cotes et raccords	30
14.2 Conditions de pannes	33
14.3 Tableau de données	33

GARANTIE

ENVIRONNEMENT ET RECYCLAGE

UTILISATION

1. Remarques générales

Le chapitre « Utilisation » s'adresse aux utilisateurs de l'appareil et aux installateurs.

Le chapitre « Installation » s'adresse aux installateurs.



Remarque

Veillez lire attentivement cette notice avant utilisation et conservez-la.

Remettez cette notice au nouvel utilisateur le cas échéant.

1.1 Consignes de sécurité

1.1.1 Structure des consignes de sécurité



MENTION D'AVERTISSEMENT Nature du danger

Sont indiqués ici les risques éventuellement encourus en cas de non-respect de la consigne de sécurité.

► Sont indiquées ici les mesures permettant de pallier au danger.

1.1.2 Symboles, nature du danger

Symbole	Nature du danger
	Blessure
	Électrocution
	Brûlure (brûlure, ébouillement)

1.1.3 Mentions d'avertissement

MENTION D'AVERTISSEMENT	Signification
DANGER	Caractérise des remarques dont le non-respect entraîne de graves lésions, voire la mort.
AVERTISSEMENT	Caractérise des remarques dont le non-respect peut entraîner de graves lésions, voire la mort.
ATTENTION	Caractérise des remarques dont le non-respect peut entraîner des lésions légères ou moyennement graves.

1.2 Autres repérages utilisés dans cette documentation



Remarque

Le symbole ci-contre caractérise des remarques générales.

- Lisez attentivement les textes de remarque.

Symbole	Signification
	Domage matériel (détérioration de l'appareil, dommage consécutif, pollutions de l'environnement)
	Recyclage de l'appareil

- Ce symbole vous indique que vous devez agir. Les actions nécessaires sont décrites étape par étape.

1.3 Unités de mesure



Remarque

Sauf indication contraire, toutes les cotes sont indiquées en millimètres.

2. Sécurité

2.1 Utilisation conforme

L'appareil est conçu pour le chauffage et le stockage de l'eau sanitaire par pompe à chaleur de forte à très forte puissance. Au choix, il peut être combiné au chauffage par des capteurs solaires. Pour atteindre la meilleure puissance de transfert possible, les deux échangeurs de chaleur peuvent être montés en série.

Une résistance électrique à bride ou un corps de chauffe électrique à visser appropriés peuvent être montés par l'installateur.

Tout emploi sortant de ce cadre est considéré comme non conforme. Une utilisation conforme de l'appareil implique le respect de cette notice et de celles se rapportant aux accessoires utilisés.

2.2 Consignes de sécurité générales



AVERTISSEMENT Brûlure

Risque de brûlure à des températures de sortie supérieures à 43 °C.



AVERTISSEMENT Blessure

En cas d'utilisation de l'appareil par des enfants ou des personnes atteintes d'un handicap physique, sensoriel ou mental, il faut veiller à ce que ceux-ci le fassent uniquement sous surveillance ou après avoir reçu les consignes appropriées.

Surveillez les enfants pour vous assurer qu'ils ne jouent pas avec l'appareil !



Remarque

L'appareil est sous pression.

Pendant la phase de chauffe, de l'eau s'écoule du groupe de sécurité. Si de l'eau coule lorsque la chauffe est terminée, contacter un installateur.

3. Description de l'appareil

La chaleur de l'eau chaude produite par la pompe à chaleur ou les capteurs solaires est transférée à l'eau sanitaire au moyen de deux échangeurs de chaleur à double tube.

Le réservoir intérieur en acier possède un émaillage spécial direct « anticor® » et est équipé d'un thermomètre ainsi que d'une anode de signalisation. L'anode dotée d'un indicateur d'usure protège le réservoir intérieur de la corrosion.

4. Nettoyage, entretien et maintenance

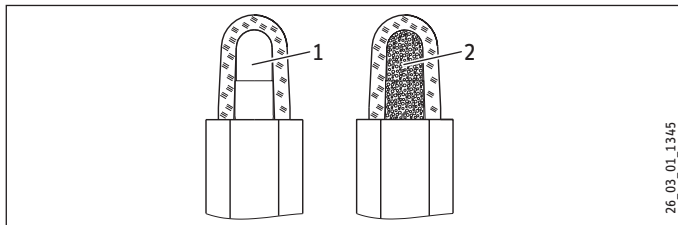
- ▶ Faites contrôler régulièrement par un installateur l'appareil, le groupe de sécurité et les accessoires installés.
- ▶ N'utilisez ni produit de nettoyage abrasif ni solvant ! Un chiffon humide suffit pour le nettoyage et l'entretien des parties en plastique.

Indicateur d'usure de l'anode de signalisation



Domage matériel

Si la couleur de l'indicateur d'usure passe du blanc au rouge, demandez à votre installateur de contrôler l'anode de signalisation et de la remplacer le cas échéant.



Indicateur d'usure de l'anode de signalisation

- 1 blanc = anode OK
- 2 rouge = un installateur doit effectuer un contrôle

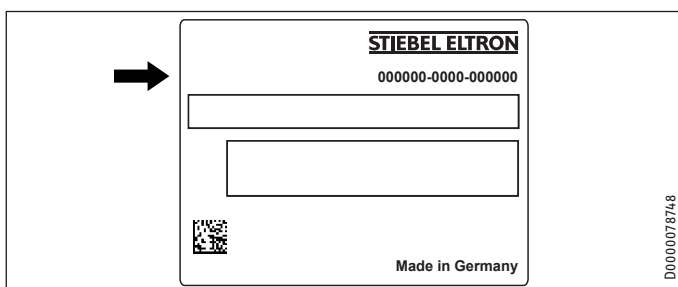
Entartrage

- ▶ Presque toutes les eaux déposent du calcaire à des températures élevées. Il se dépose dans l'appareil et affecte son fonctionnement et sa durée de vie. Les échangeurs de chaleur et les accessoires installés doivent être détartrés de temps en temps. L'installateur qui connaît la qualité de l'eau locale vous dira quand il conviendra de faire la prochaine maintenance.
- ▶ Contrôlez régulièrement les robinetteries. Vous pouvez éliminer le tartre à la sortie des robinetteries avec les produits de détartrage du commerce.

5. Aide au dépannage

Appelez l'installateur.

Donnez-lui le numéro indiqué sur la plaque signalétique pour qu'il puisse vous aider plus rapidement et plus efficacement (000000-0000-000000) :



MONTAGE

6. Sécurité

Le montage, la mise en service, la maintenance et les réparations de cet équipement ne doivent être effectuées que par un installateur qualifié.

6.1 Consignes de sécurité générales

Nous ne garantissons un bon fonctionnement et en toute sécurité de l'appareil que si les accessoires d'origine qui lui sont destinés sont employés.

6.2 Prescriptions, normes et directives



Remarque

Tenez compte de la législation et des prescriptions nationales et locales.

7. Description de l'appareil

7.1 Fournitures

Sont fournis avec l'appareil :

- Anode témoin
- Pâte de conductibilité thermique
- Thermomètre
- Plaque signalétique supplémentaire
- Autocollant « Indication anode témoin »

7.2 Accessoires

7.2.1 Accessoires nécessaires

Des groupes de sécurité et des réducteurs de pression peuvent être fournis si la pression au repos le nécessite. Ces groupes de sécurité homologués protègent l'appareil des excès de pression non autorisés.

7.2.2 Autres accessoires

Les accessoires disponibles comprennent des corps de chauffe électriques à visser, des résistances électriques à bride et une isolation thermique.

Il faudra installer une anode articulée si le montage d'une anode en forme de tige est impossible par le haut.

Une pièce de raccordement disponible comme accessoire sert au raccordement des échangeurs de chaleur.

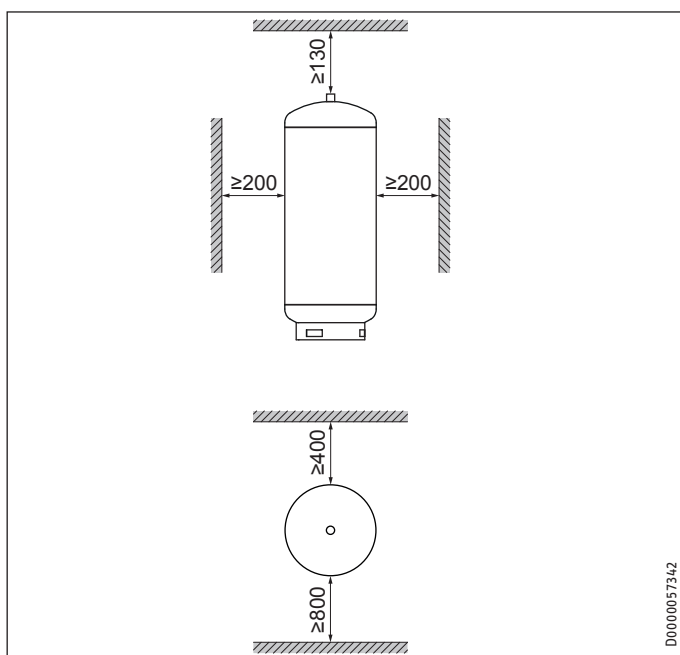
8. Travaux préparatoires

8.1 Lieu d'implantation

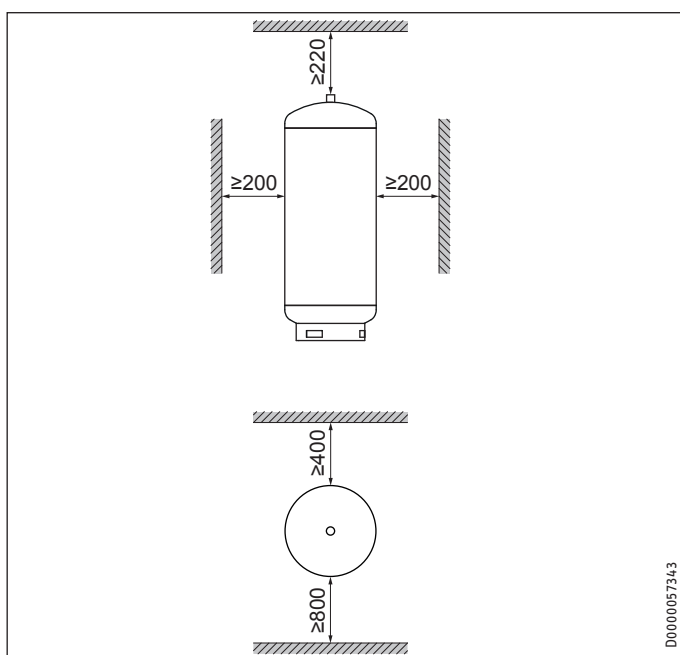
- ▶ Montez toujours l'appareil dans un local à l'abri du gel à proximité du point de soutirage.
- ▶ Veiller à ce que le sol présente une charge maximale admissible et une planéité suffisantes (voir le chapitre « Données techniques / Tableau de données »).
- ▶ Tenez compte de la hauteur de la pièce et de la hauteur de basculement (voir le chapitre Données techniques / Tableau de données).

Distances minimales

SBB 600 WP SOL:



SBB 800-1000 WP SOL:



- ▶ Respectez les distances minimales.

8.2 Transport

Pour le transport, utiliser les œillets de transport, pas le raccordement « ECS sortie en option » sur le haut de l'appareil.

9. Montage

9.1 Le cas échéant, installer l'isolation thermique

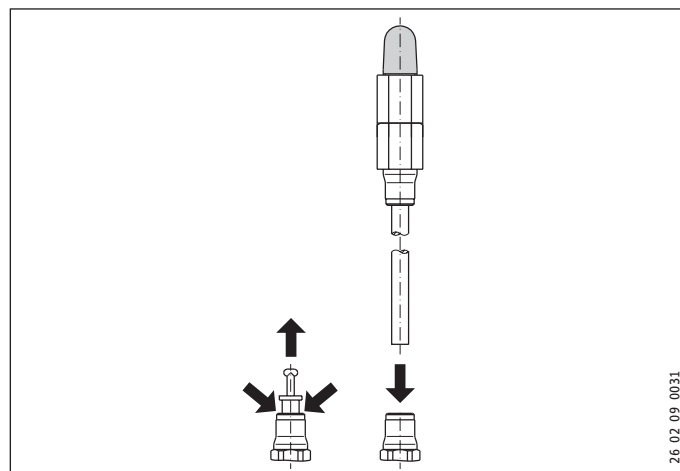
- ▶ Placez l'appareil sur son emplacement définitif.
- ▶ Poser l'isolation thermique comme décrit dans l'annexe, en prévoyant un dégagement suffisant pour le montage. Vous pouvez ensuite raccorder l'appareil à l'installation de chauffage et de production d'eau chaude sanitaire.

9.2 Montage de l'anode de signalisation



! Dommages matériels

En cas de fonctionnement sans indicateur d'usure, le bouchon doit rester dans le raccord fileté.



- ▶ Retirez le bouchon de fermeture tout en abaissant la bague de pression.
- ▶ Insérez l'extrémité ouverte du tube de l'indicateur d'usure dans l'ouverture de l'anode.

9.3 Montage du thermomètre et de la sonde de température

- ▶ Insérez le thermomètre jusqu'en butée puis orientez-le.
- ▶ Insérez la sonde de température Sonde ECS PAC opt. dans le doigt de gant jusqu'en butée. Utilisez de la pâte de conductibilité thermique.

9.4 Le cas échéant, monter la résistance électrique à bride ou le corps de chauffe à visser

- ▶ Démontez la bride borgne ou le bouchon pour installer la résistance électrique à bride ou le corps de chauffe à visser. Respectez la séparation galvanique avec le ballon.

9.5 Installation de chauffage ou solaire

- ▶ Avant de raccorder les conduites d'eau du chauffage ou l'installation solaire, rincez les échangeurs de chaleur à l'eau.
- ▶ Vous pouvez raccorder les deux échangeurs de chaleur aux raccords « PAC retour » et « Solaire départ » (voir le chapitre « Données techniques / Cotes et raccords »). Pour le raccordement, utilisez la pièce de raccordement pour échangeur de chaleur disponible comme accessoire.
- ▶ Étanchéifiez les raccords hydrauliques avec des joints plats.
- ▶ Posez les sondes des régulations utilisées conformément aux instructions d'installation correspondantes (pour le doigt de gant, voir le chapitre « Données techniques / Cotes et raccords »).
- ▶ Posez le câble de raccordement menant à la régulation solaire ou à celle du chauffage.

9.5.1 Qualité de l'eau circuit solaire

Un mélange eau-glycol jusqu'à 60 % n'est admissible pour l'échangeur de chaleur dans l'installation solaire que si des métaux anti-déminéralisation, des joints résistants au glycol et des vases d'expansion à membrane compatibles avec le glycol sont mis en œuvre.

9.5.2 Diffusion d'oxygène



Domages matériels

Évitez les installations de chauffage à circuits ouverts ou les chauffages par le sol constitués de conduites en matière synthétique non étanches à la diffusion d'oxygène.

Dans le cas de chauffages par le sol constitués de conduites en matière synthétique non étanches à la diffusion d'oxygène ou d'installations de chauffage à circuits ouverts, une corrosion causée par l'oxygène diffusé peut apparaître sur les pièces en acier (par ex. au niveau de l'échangeur de chaleur du ballon d'eau chaude, du ballon tampon, de radiateurs en acier ou de tubes acier).



Domages matériels

Les résidus de corrosion (par ex. boues de rouille) peuvent se déposer dans les composants de l'installation de chauffage et provoquer des pertes de performances par réduction des sections de passage ou bien des pannes de fonctionnement.



Domages matériels

Évitez les installations solaires à circuits ouverts ou les tubes en matière synthétique non étanche à la diffusion d'oxygène.

Dans le cas de tubes en matière synthétique non étanche à la diffusion d'oxygène, une corrosion causée par l'oxygène diffusé peut apparaître sur les pièces en acier de l'installation solaire (par ex. au niveau de l'échangeur de chaleur du ballon d'eau chaude).

9.6 Raccordement hydraulique et groupe de sécurité

9.6.1 Consignes de sécurité



Remarque

Exécutez tous les travaux de raccordement et d'installation hydrauliques suivant les prescriptions.



Domage matériel

Si vous utilisez une tuyauterie en matière synthétique en même temps qu'une résistance électrique à bride, reportez-vous au chapitre « Données techniques / Conditions de pannes ».



Domage matériel

Cet appareil doit être utilisé avec des robinetteries à pression.

Conduite d'eau froide

Les matériaux autorisés sont l'acier galvanisé, l'acier inoxydable, le cuivre et les matières synthétiques.



Domage matériel

Un groupe de sécurité est indispensable.

Conduite d'eau chaude

Les matériaux autorisés sont l'acier inoxydable, le cuivre et les matières synthétiques.

9.6.2 Raccordement hydraulique

- ▶ Rincez soigneusement la conduite.
- ▶ Posez les conduites d'eau chaude et d'eau froide avec le groupe de sécurité. Notez qu'en fonction de la pression au repos, il sera éventuellement nécessaire d'installer un réducteur de pression. Étanchéifiez les raccords hydrauliques avec des joints plats.
- ▶ La conduite d'évacuation doit être conçue de telle sorte que l'eau puisse s'écouler librement lorsque la soupape de sécurité est entièrement ouverte. L'ouverture de purge de la soupape de sécurité doit être en permanence à l'air libre.
- ▶ Installez la conduite de purge du groupe de sécurité avec une pente constante vers le bas.

10. Mise en service

10.1 Première mise en service

- ▶ Ouvrez un point de soutirage jusqu'à ce que l'appareil soit rempli et qu'il n'y ait plus d'air dans les conduites.
- ▶ Réglez le débit. Tenez compte du débit maximal lorsque la robinetterie est ouverte au maximum (voir le chapitre « Données techniques / Tableau de données »). Réduisez, si nécessaire, le débit au niveau du limiteur de débit du groupe de sécurité.
- ▶ Effectuez un contrôle d'étanchéité.
- ▶ Procédez à la purge de l'échangeur de chaleur.
- ▶ Le cas échéant, mettez sous tension secteur.
- ▶ Vérifiez le bon fonctionnement du groupe de sécurité.
- ▶ Contrôlez le fonctionnement des accessoires installés.
- ▶ Le cas échéant, contrôlez le bon fonctionnement de l'installation solaire.
- ▶ Le cas échéant, vérifiez que l'affichage de la température de l'eau chaude sanitaire sur l'appareil de régulation de la pompe à chaleur est correct.

10.1.1 Remise de l'appareil

- ▶ Expliquez les différentes fonctions à l'utilisateur, puis familiarisez-le avec l'emploi de l'appareil.
- ▶ Indiquez à l'utilisateur les risques encourus, notamment les risques de brûlure.
- ▶ Remettez-lui cette notice.

10.2 Remise en service

Voir le chapitre « Première mise en service ».

11. Mise hors service

- ▶ Séparez éventuellement du secteur les accessoires intégrés en déclenchant le disjoncteur modulaire correspondant de l'installation domestique.
- ▶ Videz l'appareil. Voir le chapitre « Maintenance / Vidange de l'appareil ».

12. Aide au dépannage

Panne	Cause	Comment y remédier
De l'eau s'écoule de la soupape de sécurité lorsque le chauffage est arrêté.	Le siège de la soupape est sale.	Nettoyez le siège de la soupape.

13. Maintenance



AVERTISSEMENT Électrocution
Exécutez tous les travaux de raccordement et d'installation électriques suivant les prescriptions.



AVERTISSEMENT Électrocution
Coupez l'appareil sur tous les pôles du réseau d'alimentation avant toute intervention.

Observez les consignes du chapitre « Vidange de l'appareil » lorsque vous devez vider l'eau l'appareil.

13.1 Contrôle du groupe de sécurité

- ▶ Purgez régulièrement la soupape du groupe de sécurité jusqu'à ce que l'eau sorte en jet fort.

13.2 Vidange de l'appareil



AVERTISSEMENT Brûlure
L'eau sortant lors de la vidange peut être très chaude !

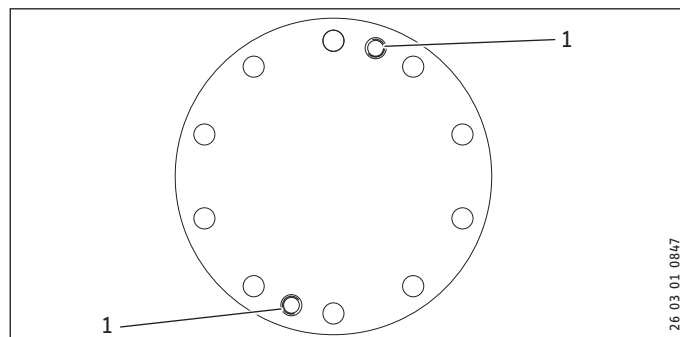
Il faut procéder comme suit si l'appareil doit être vidangé pour les travaux de maintenance ou en cas de risque de gel afin de protéger l'ensemble de l'installation :

- ▶ Fermez le robinet d'arrêt de la conduite d'arrivée d'eau froide.
- ▶ Ouvrez les robinets d'eau chaude de tous les points de soutirage.
- ▶ Vidangez l'appareil par « Eau froide arrivée » (voir le chapitre « Données techniques / Cotes et raccords »). À noter qu'il reste de l'eau dans l'appareil.

13.3 Remplacement de l'anode de signalisation

- ▶ Remplacez l'anode de signalisation lorsqu'elle est usée. Tenez compte de la résistance de passage maximale de 0,3 Ω entre l'anode et le ballon.

13.4 Nettoyage et détartrage de l'appareil



1 Filet de dégagement

- ▶ Utilisez les filets de dégagement pour détacher la bride de son support.

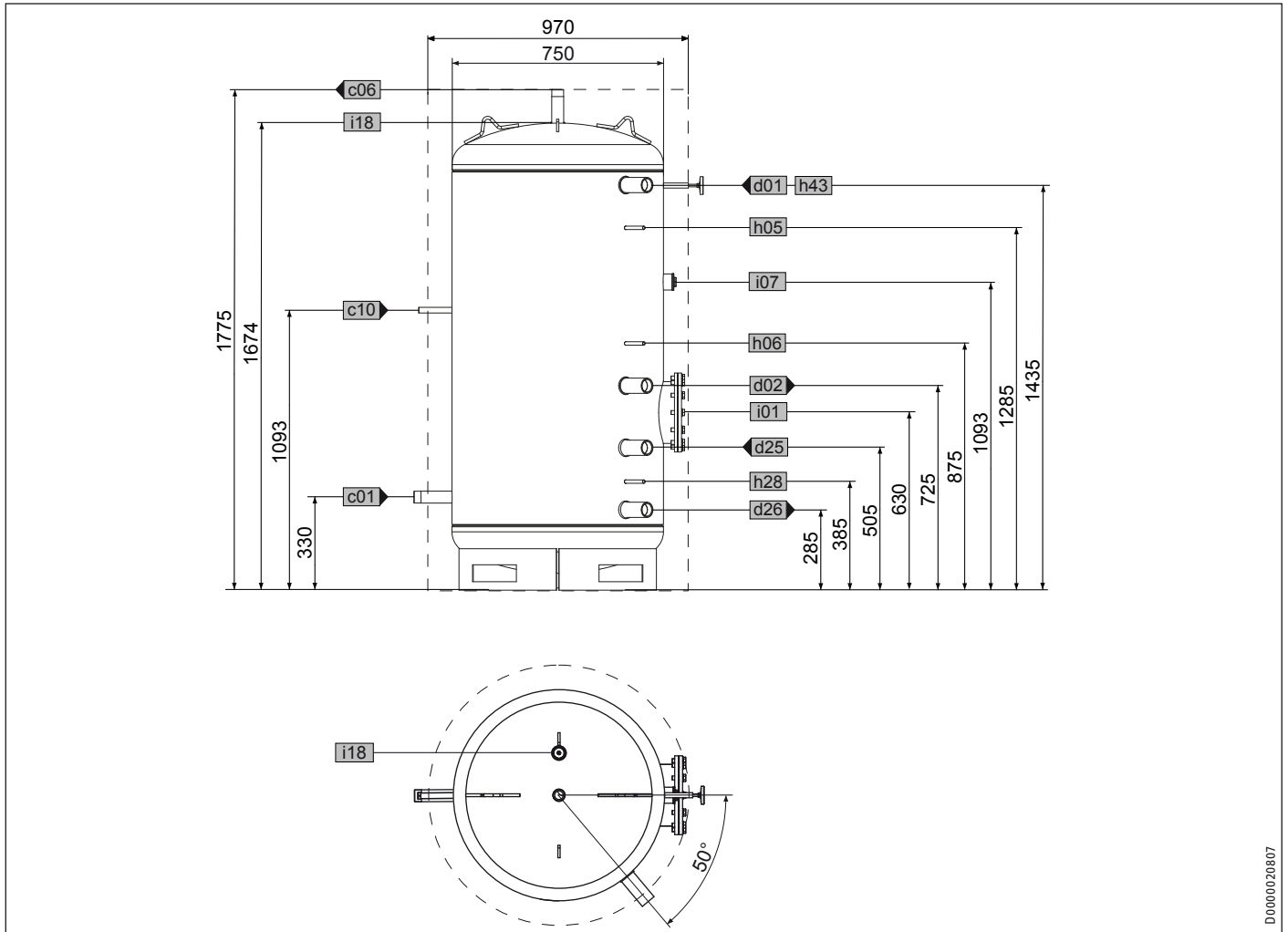
Pour le couple de serrage des vis de bride, voir le chapitre « Données techniques / Cotes et raccords ».

- ▶ N'utilisez pas de pompe de détartrage.
- ▶ Ne traitez ni la surface du ballon ni l'anode de signalisation avec un produit détartrant.

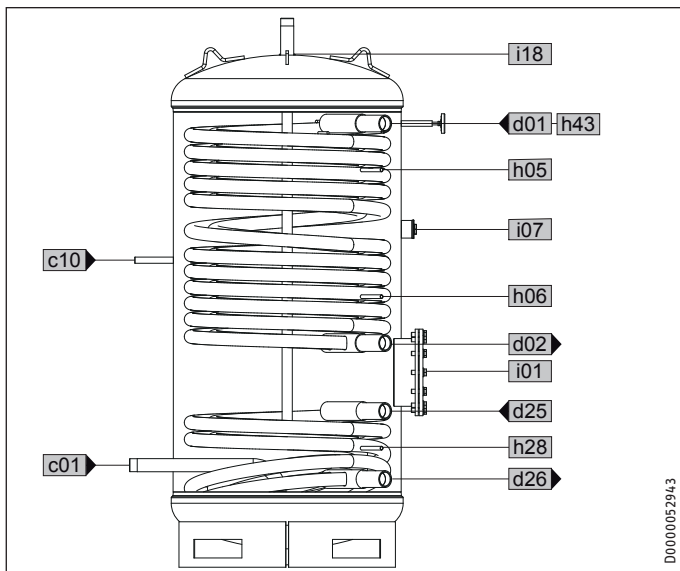
14. Données techniques

14.1 Cotes et raccordements

SBB 600 WP SOL



D0000020807



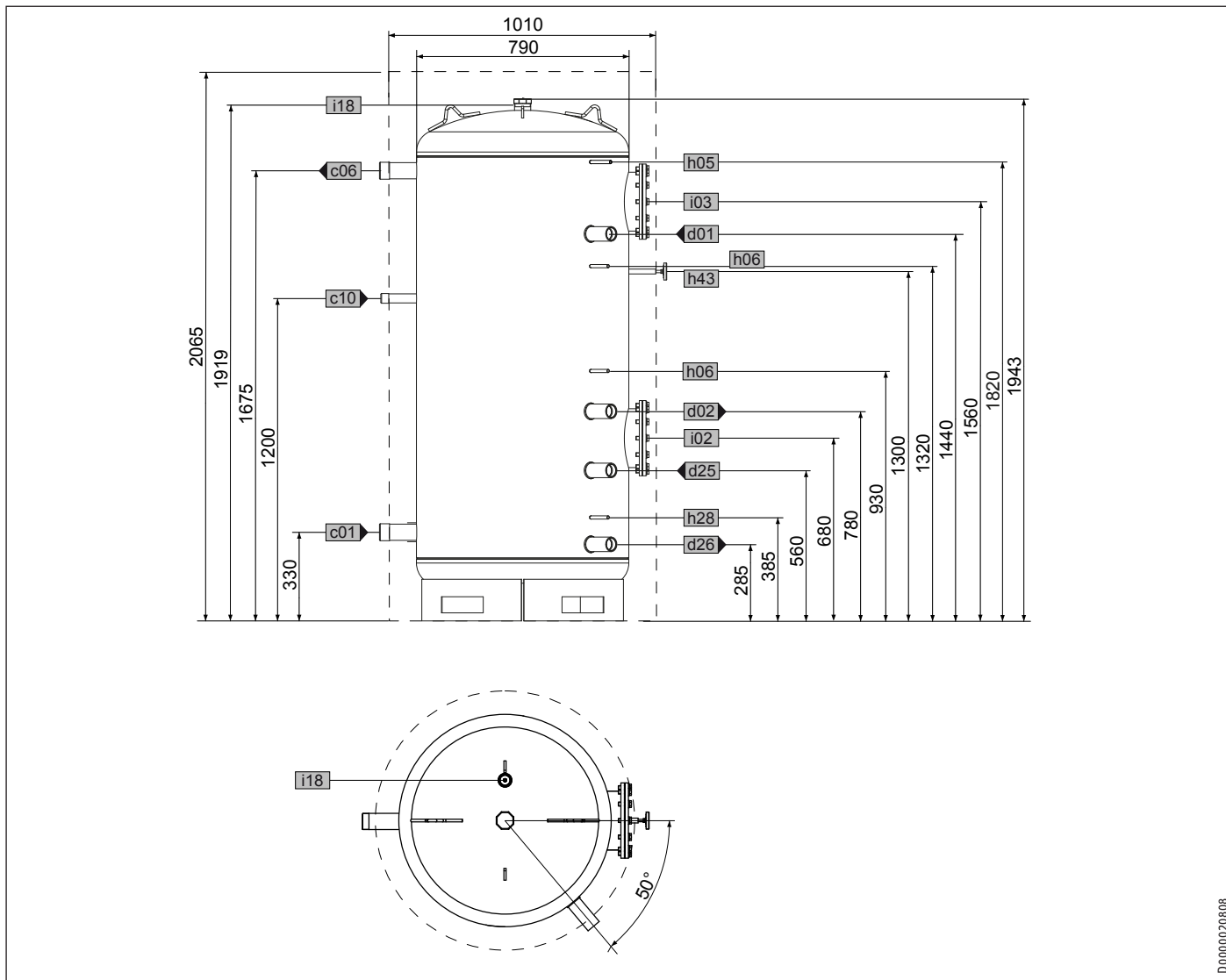
D0000052943

			SBB 600 WP SOL
c01	Eau froide arrivée	Filetage mâle	G 1 1/4 A
c06	ECS sortie	Filetage mâle	G 1 1/4 A
c10	Circulation	Filetage mâle	G 1/2 A
d01	PAC départ	Filetage femelle	G 1 1/2
d02	PAC retour	Filetage femelle	G 1 1/2
d25	Solaire départ	Filetage femelle	G 1 1/2
d26	Solaire retour	Filetage femelle	G 1 1/2
h05	Sonde ECS PAC	Diamètre	mm 9,5
h06	Sonde ECS PAC opt.	Diamètre	mm 9,5
h28	Sonde solaire ballon	Diamètre	mm 9,5
h43	Thermomètre	Diamètre	mm 14,5
i01	Bride	Diamètre	mm 280
		Diamètre du cercle de perçage des pieds	mm 245
		Vis	M 14
		Couple de serrage	Nm 80
i07	Chauffage électr. d'appoint / de secours	Filetage femelle	G 1 1/2
i18	Anode de protection	Filetage femelle	G 1 1/4

MONTAGE

Données techniques

SBB 800 WP SOL

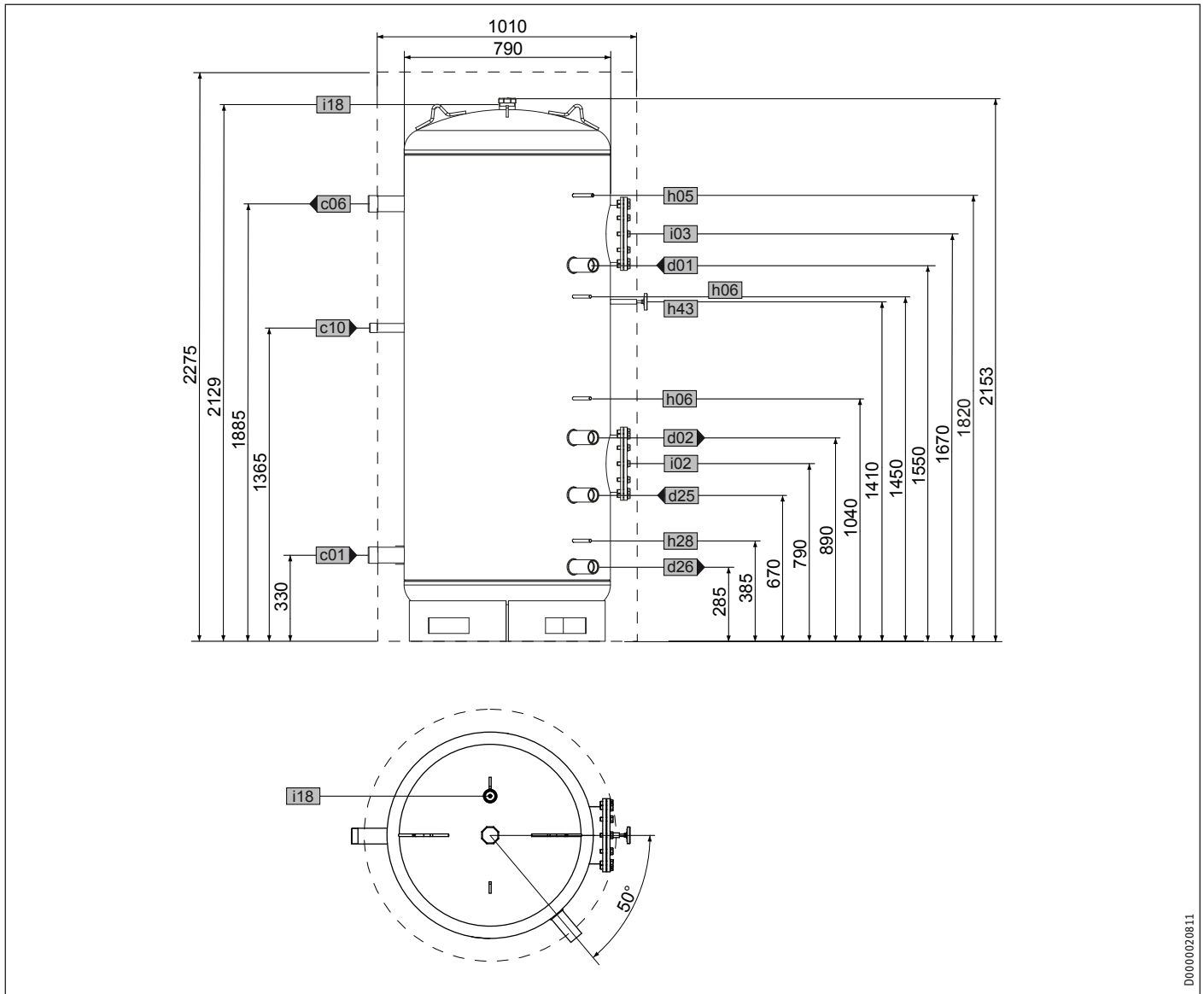


D0000020808

FRANÇAIS

		SBB 800 WP SOL		
c01	Eau froide arrivée	Filetage mâle		G 2 A
c06	ECS sortie	Filetage mâle		G 2 A
c10	Circulation	Filetage mâle		G 1 A
d01	PAC départ	Filetage femelle		G 1 1/2
d02	PAC retour	Filetage femelle		G 1 1/2
d25	Solaire départ	Filetage femelle		G 1 1/2
d26	Solaire retour	Filetage femelle		G 1 1/2
h05	Sonde ECS PAC	Diamètre	mm	9,5
h06	Sonde ECS PAC opt.	Diamètre	mm	9,5
h28	Sonde solaire ballon	Diamètre	mm	9,5
h43	Thermomètre	Diamètre	mm	14,5
i02	Bride 1	Diamètre	mm	280
		Diamètre du cercle de perçage des pieds	mm	245
		Vis		M 14
		Couple de serrage	Nm	80
i03	Bride 2	Diamètre	mm	280
		Diamètre du cercle de perçage des pieds	mm	245
		Vis		M 14
		Couple de serrage	Nm	80
i18	Anode de protection	Filetage femelle		G 1 1/4

SBB 1000 WP SOL

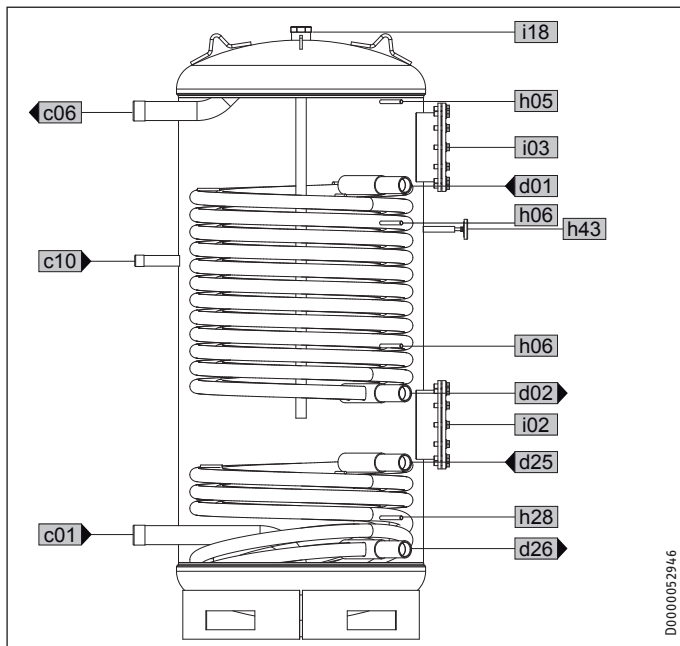


D00000208.11

		SBB 1000 WP SOL	
c01	Eau froide arrivée	Filetage mâle	G 2 A
c06	ECS sortie	Filetage mâle	G 2 A
c10	Circulation	Filetage mâle	G 1 A
d01	PAC départ	Filetage femelle	G 1 1/2
d02	PAC retour	Filetage femelle	G 1 1/2
d25	Solaire départ	Filetage femelle	G 1 1/2
d26	Solaire retour	Filetage femelle	G 1 1/2
h05	Sonde ECS PAC	Diamètre	mm 9,5
h06	Sonde ECS PAC opt.	Diamètre	mm 9,5
h28	Sonde solaire ballon	Diamètre	mm 9,5
h43	Thermomètre	Diamètre	mm 14,5
i02	Bride 1	Diamètre	mm 280
		Diamètre du cercle de perçage des pieds	mm 245
		Vis	M 14
		Couple de serrage	Nm 80
i03	Bride 2	Diamètre	mm 280
		Diamètre du cercle de perçage des pieds	mm 245
		Vis	M 14
		Couple de serrage	Nm 80
i18	Anode de protection	Filetage femelle	G 1 1/4

Données techniques

Coupe de l'appareil SBB 800 WP SOL | SBB 1000 WP SOL



Garantie

Les conditions de garantie de nos sociétés allemandes ne s'appliquent pas aux appareils achetés hors d'Allemagne. Au contraire, c'est la filiale chargée de la distribution de nos produits dans le pays qui est seule habilitée à accorder une garantie. Une telle garantie ne pourra cependant être accordée que si la filiale a publié ses propres conditions de garantie. Il ne sera accordé aucune garantie par ailleurs.

Nous n'accordons aucune garantie pour les appareils achetés dans des pays où aucune filiale de notre société ne distribue nos produits. D'éventuelles garanties accordées par l'importateur restent inchangées.

Environnement et recyclage

Merci de contribuer à la préservation de notre environnement. Après usage, procédez à l'élimination des matériaux conformément à la réglementation nationale.

FRANÇAIS

14.2 Conditions de pannes

En fonction des échangeurs de chaleur installés, il peut survenir des températures pouvant atteindre 95 °C à 1,0 MPa en cas de panne.

14.3 Tableau de données

		SBB 600 WP SOL	SBB 800 WP SOL	SBB 1000 WP SOL
		235906	235907	235908
Données hydrauliques				
Capacité nominale	l	575	770	835
Contenance de l'échangeur de chaleur supérieur	l	48	52	52
Contenance de l'échangeur de chaleur inférieur	l	16,00	21,00	30,00
Surface de l'échangeur de chaleur supérieur	m ²	5,70	6,20	6,20
Surface de l'échangeur de chaleur inférieur	m ²	2,00	2,60	3,60
Perte de charge échangeur de chaleur supérieur à 1,0 m ³ /h	hPa	3,60	3,90	3,90
Perte de charge échangeur de chaleur inférieur à 1,0 m ³ /h	hPa	2,40	3,20	3,40
Limites d'utilisation				
Pression maximale admissible	MPa	1	1	1
Pression d'essai	MPa	1,50	1,50	1,50
Température maxi admissible	°C	95	95	95
Débit maximal	l/min	70	90	90
Surface maxi d'entrée de capteur recommandée	m ²	12	14	17
Dimensions				
Hauteur	mm	1775	1943	2153
Hauteur avec isolation thermique	mm	1775	2065	2275
Diamètre	mm	750	790	790
Diamètre avec isolation thermique	mm	970	1010	1010
Hauteur de basculement	mm	1813	1990	2185
Poids				
Poids à vide	kg	244	296	321
Poids, ballon rempli	kg	883	1139	1238

BEDIENING

1.	Algemene aanwijzingen	34
1.1	Veiligheidsaanwijzingen	34
1.2	Andere aandachtspunten in deze documentatie	35
1.3	Meeteenheden	35
2.	Veiligheid	35
2.1	Voorgeschreven gebruik	35
2.2	Algemene veiligheidsaanwijzingen	35
3.	Toestelbeschrijving	35
4.	Reiniging, verzorging en onderhoud	36
5.	Problemen oplossen	36

INSTALLATIE

6.	Veiligheid	36
6.1	Algemene veiligheidsaanwijzingen	36
6.2	Voorschriften, normen en bepalingen	36
7.	Toestelbeschrijving	36
7.1	Leveringsomvang	36
7.2	Accessoires	36
8.	Vorbereidingen	37
8.1	Montageplaats	37
8.2	Transport	37
9.	Montage	37
9.1	Eventueel isolatie monteren	37
9.2	Signaalanode monteren	37
9.3	Thermometer en temperatuursensor monteren	37
9.4	Eventueel elektrische verwarmingsflens, elektrisch inschroef-verwarmingselement monteren	37
9.5	Verwarmings- of zonne-installatie	38
9.6	Watersaansluiting en veiligheidsgroep	38
10.	Ingebruikname	39
10.1	Eerste ingebruikname	39
10.2	Opnieuw in gebruik nemen	39
11.	Buiten werking stellen	39
12.	Storingen verhelpen	39
13.	Onderhoud	39
13.1	Veiligheidsklep controleren	39
13.2	Het toestel aftappen	39
13.3	Signaalanode vervangen	39
13.4	Het toestel reinigen en ontkalken	39
14.	Technische gegevens	40
14.1	Afmetingen en aansluitingen	40
14.2	Storingssituaties	43
14.3	Gegevenstabel	43

GARANTIE

MILIEU EN RECYCLING

BEDIENING

1. Algemene aanwijzingen

Het hoofdstuk "Bediening" is bedoeld voor de gebruiker van het toestel en voor de installateur.

Het hoofdstuk "Installatie" is bestemd voor de installateur.



Aanwijzing

Lees deze handleiding voor gebruik zorgvuldig door en bewaar deze op een veilige plaats. Overhandig de handleiding in voorkomende gevallen aan een volgende gebruiker.

1.1 Veiligheidsaanwijzingen

1.1.1 Structuur veiligheidsaanwijzingen



TREFWOORD Soort gevaar

Hier staan mogelijke gevolgen wanneer de veiligheidsaanwijzing wordt genegeerd.

► Hier staan maatregelen om het gevaar af te wenden.

1.1.2 Symbolen, soort gevaar

Symbool	Soort gevaar
	Letsel
	Elektrische schok
	Verbranding (verbranding of verschroeïng)

1.1.3 Trefwoorden

TREFWOORD	Betekenis
GEVAAR	Aanwijzingen die leiden tot zwaar letsel of overlijden, wanneer deze niet in acht worden genomen.
WAARSCHUWING	Aanwijzingen die kunnen leiden tot zwaar letsel of overlijden, wanneer deze niet in acht worden genomen.
VOORZICHTIG	Aanwijzingen die kunnen leiden tot middelmatig zwaar of licht letsel, wanneer deze niet in acht worden genomen.

1.2 Andere aandachtspunten in deze documentatie



Aanwijzing

Algemene aanwijzingen worden aangeduid met het symbool dat hiernaast staat.

- Lees de aanwijzingsteksten grondig door.

Symbool	Betekenis
	Materiële schade (toestel-, gevolg-, milieuschade)
	Het toestel afdanken

- Dit symbool geeft aan dat u iets moet doen. De vereiste handelingen worden stapsgewijs beschreven.

1.3 Meeteenheden



Aanwijzing

Tenzij anders wordt vermeld, worden alle maten in millimeter aangegeven.

2. Veiligheid

2.1 Voorgeschreven gebruik

Het toestel dient om drinkwater op te warmen en op te slaan bij toepassing van warmtepompen met relatief groot en groot warmtepompvermogen. Indien gewenst is combinatie met opwarming door zonnecollectoren mogelijk. Voor een zo groot mogelijk overdrachtsvermogen kunnen de twee warmtewisselaars in serie worden geschakeld.

Geschikte elektrische verwarmingsflenzen en inschroef-verwarmingselementen kunnen door de installateur worden ingebouwd.

Elk ander gebruik geldt niet als gebruik conform de voorschriften. Bij gebruik conform de voorschriften hoort ook het in acht nemen van deze handleiding, evenals de handleidingen bij gebruikte accessoires.

2.2 Algemene veiligheidsaanwijzingen



WAARSCHUWING verbranding

Bij uitlooptemperaturen van meer dan 43 °C bestaat er gevaar voor brandwonden.



WAARSCHUWING letsel

Als kinderen of personen met beperkte lichamelijke, zintuiglijke of geestelijke vermogens het toestel moeten bedienen, moet ervoor worden gezorgd dat dit alleen gebeurt onder toezicht of na degelijke instructies door een persoon die voor hun veiligheid verantwoordelijk is. Houd altijd toezicht op kinderen en zorg ervoor dat ze nooit in de buurt van het toestel spelen!



Aanwijzing

Het toestel staat onder druk.

Het expansiewater druppelt uit de veiligheidsklep tijdens het verwarmen. Waarschuw uw vakman, als er na het verwarmen nog water nadruppelt.

3. Toestelbeschrijving

De warmte van het verwarmingswater van de warmtepomp of van de zonnecollectoren wordt door twee warmtewisselaars met dubbele buis overgedragen aan het drinkwater.

Het stalen binnenreservoir is voorzien van speciaal direct email "anticor®", een thermometer en een signaalanode. De anode met verbruiksindicator beschermt het binnenreservoir tegen corrosie.

4. Reiniging, verzorging en onderhoud

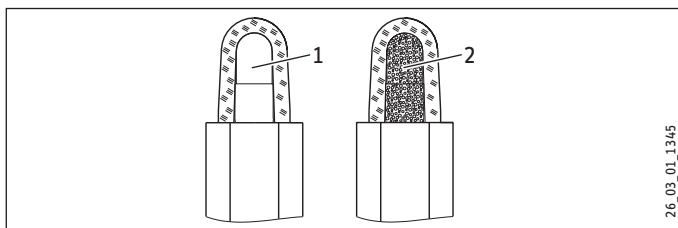
- ▶ Laat het toestel, de veiligheidsgroep en de ingebouwde accessoires regelmatig door een vakman controleren.
- ▶ Gebruik nooit schurende reinigingsmiddelen of reinigingsmiddelen met oplosmiddelen! Een vochtige doek volstaat om de kunststof onderdelen te verzorgen en te reinigen.

Verbruiksindicator signaalnode



Materiële schade

Als de kleur van de verbruiksindicator is gewijzigd van wit in rood, moet de signaalnode door een installateur worden gecontroleerd en eventueel worden vervangen.



Verbruiksindicator signaalnode

- 1 wit = anode ok
- 2 rood = controle door installateur vereist

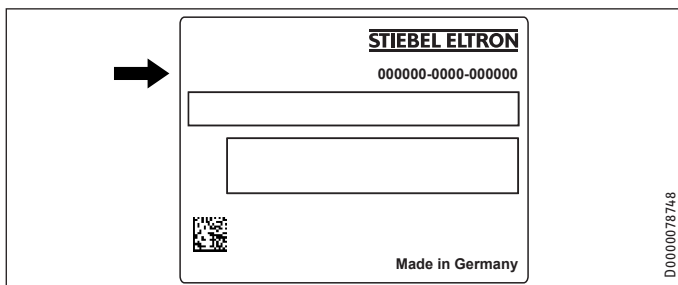
Kalkaanslag

- ▶ Bijna al het water geeft kalk af bij hoge temperaturen. De kalk slaat neer in het toestel en beïnvloedt de werking en de levensduur van het toestel. De verwarmingselementen en de ingebouwde accessoires moeten daarom van tijd tot tijd worden ontkalkt. De installateur die op de hoogte is van de plaatselijke waterkwaliteit, kan u meedelen wanneer het volgende onderhoud moet uitgevoerd worden.
- ▶ Controleer periodiek de kranen. Verwijder kalk op de aftapkranen met in de handel verkrijgbare ontkalkingmiddelen.

5. Problemen oplossen

Waarschuw de vakman.

Hij kan u sneller en beter helpen als u hem het nummer op het typeplaatje doorgeeft (000000-0000-000000):



INSTALLATIE

6. Veiligheid

Installatie, ingebruikneming, onderhoud en reparatie van het toestel mogen alleen door een gekwalificeerde installateur uitgevoerd worden.

6.1 Algemene veiligheidsaanwijzingen

Wij waarborgen de goede werking en de bedrijfszekerheid uitsluitend bij gebruik van originele onderdelen voor het toestel.

6.2 Voorschriften, normen en bepalingen



Aanwijzing

Neem alle nationale en regionale voorschriften en bepalingen in acht.

7. Toestelbeschrijving

7.1 Leveringsomvang

Bij het toestel wordt het volgende geleverd:

- Signaalnode
- Warmtegeleidende pasta
- Thermometer
- bijkomend typeplaatje
- Sticker "Aanwijzing signaalnode"

7.2 Accessoires

7.2.1 Noodzakelijke accessoires

Afhankelijk van de statische druk zijn veiligheidsgroepen en reduceerafsluiters verkrijgbaar. Deze typegekeurde veiligheidsgroepen beschermen het toestel tegen een ontoelaatbare drukoverschrijding.

7.2.2 Overige accessoires

Als accessoires zijn bovendien een elektrisch inschroef-verwarmingselement, een elektrische verwarmingsflens en isolatie verkrijgbaar.

Als een staafanode niet bovenlangs kan worden gemonteerd, installeert u een elementanode.

U hebt het verbindingsstuk voor de warmtewisselaar als toebehoren nodig om de warmtewisselaar aan te sluiten.

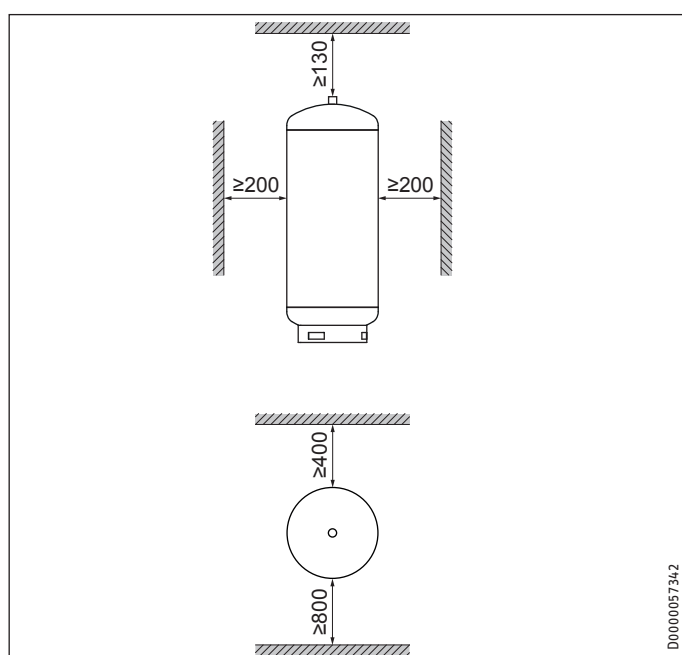
8. Vorbereidingen

8.1 Montageplaats

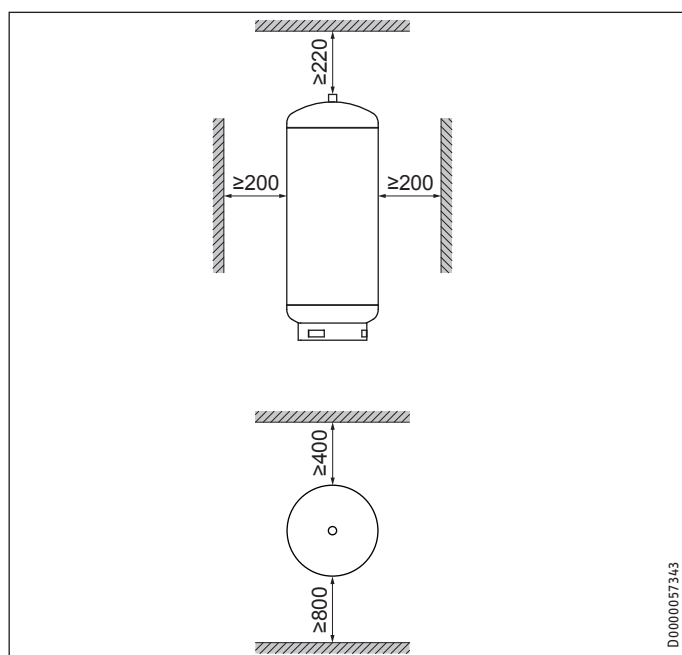
- ▶ Monteer het toestel altijd in een vorstvrije ruimte en in de buurt van het tappunt.
- ▶ Zorg ervoor dat de vloer voldoende draagvermogen heeft en goed genivelleerd is (zie hoofdstuk "Technische gegevens/gegevenstabel").
- ▶ Houd rekening met de hoogte van de ruimte en de kantelmaat (zie hoofdstuk "Technische gegevens/gegevenstabel").

Minimumafstanden

SBB 600 WP SOL:



SBB 800-1000 WP SOL:



- ▶ Neem de minimumafstanden in acht.

8.2 Transport

Gebruik voor het transport de transportogen, maar niet de aansluiting "warmwateruitloop optioneel" boven aan het toestel.

9. Montage

9.1 Eventueel isolatie monteren

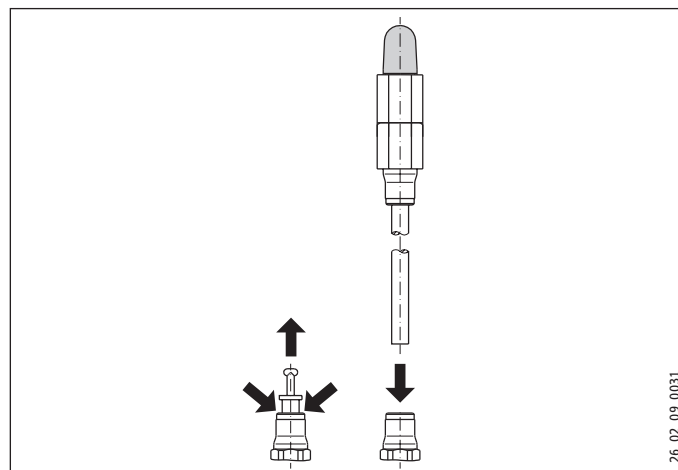
- ▶ Plaats het toestel op zijn locatie.
- ▶ Monteer de isolatie overeenkomstig de bijlage. Zorg daartoe voor voldoende montageruimte. Vervolgens kunt u het toestel integreren in de verwarmings- en warmwaterinstallatie.

9.2 Signaalanode monteren



Materiële schade

Bij werking zonder verbruiksindicator moet de afsluitstop in de schroefkoppeling blijven.



- ▶ Trek de afsluitdop uit door tegelijk de drukring omlaag te duwen.
- ▶ Schuif het open buisuiteinde van de verbruiksindicator in de anode-opening.

9.3 Thermometer en temperatuursensor monteren

- ▶ Steek de thermometer tot aan de aanslag in en lijn hem uit.
- ▶ Steek de temperatuursensor tot aan de aanslag in de sensorbuis voor de sensor WP Retour. Gebruik de warmtegeleidende pasta.

9.4 Eventueel elektrische verwarmingsflens, elektrisch inschroef-verwarmingselement monteren

- ▶ Demonteer de blindflens en stop om de elektrische verwarmingsflens en het inschroef-verwarmingselement te installeren. Houd rekening met de galvanische scheiding t.o.v. het reservoir.

9.5 Verwarmings- of zonne-installatie

- ▶ Spoel de warmtewisselaars met water door voor aansluiting van de verwarmingswaterleidingen of de zonne-installatie.
- ▶ U kunt de beide warmtewisselaars op de aansluitingen "WP-retour" en "Zonne-aanvoer" aansluiten (zie hoofdstuk "Technische gegevens/afmetingen en aansluitingen"). Gebruik voor het aansluiten het als toebehoren verkrijgbare aansluitstuk voor de warmtewisselaar.
- ▶ Sluit de hydraulische aansluitingen met een vlakke afdichting aan.
- ▶ Plaats de sensors van de gebruikte regelingen volgens de overeenkomstige installatiehandleidingen (sensorbuis zie hoofdstuk "Technische gegevens/afmetingen en aansluitingen").
- ▶ Plaats de aansluitkabel voor de zonne- of verwarmingsregeling.

9.5.1 Watertoestand zonnecircuit

Een glycol-watermengsel tot 60 % is toegelaten voor warmtewisselaars in het zonnecircuit, als in de volledige installatie alleen ontzinkingsbestendige metalen, tegen glycol bestendige dichtingen en voor glycol geschikte membraan-drukexpansievaten gebruikt worden.

9.5.2 Zuurstofdiffusie



Materiële schade

Voorkom open verwarmingsinstallaties en vloerverwarmingen met niet-zuurstofdiffusiedichte kunststof leidingen.

Bij vloerverwarmingen met niet-zuurstofdiffusiedichte kunststofleidingen of open verwarmingsinstallaties kan door gediffundeerde zuurstof corrosie optreden aan de stalen delen (bijv. aan de warmtewisselaar van de warmwaterboiler, aan bufferreservoirs, stalen verwarmingselementen of stalen buizen).



Materiële schade

De corrosieproducten (bijv. roestslib) kunnen in de componenten van de verwarmingsinstallatie neerslaan en door vernauwing van de doorsnede vermogensverlies of storingsuitschakelingen veroorzaken.



Materiële schade

Voorkom open zonne-installaties en niet-zuurstofdiffusiedichte kunststofleidingen.

Bij niet-zuurstofdiffusiedichte kunststofleidingen kan door gediffundeerde zuurstof corrosie optreden aan de stalen delen van de zonne-installatie (bijv. aan de warmtewisselaar van de warmwaterboiler).

9.6 Wateraansluiting en veiligheidsgroep

9.6.1 Veiligheidsaanwijzingen



Aanwijzing

Voer alle werkzaamheden voor wateraansluiting en installatie uit conform de voorschriften.



Materiële schade

Neem het hoofdstuk "Technische gegevens/storingssituaties" in acht bij het gelijktijdig gebruik van kunststofbuizen en de inbouw van een elektrische verwarmingsflens.



Materiële schade

Het toestel moet met drukkransen worden gebruikt.

Koudwaterleiding

Als materiaal is thermisch verzinkt staal, roestvast staal, koper of kunststof toegestaan.



Materiële schade

Een veiligheidsklep is verplicht.

Warmwaterleiding

Als materiaal zijn roestvrijstalen, koperen of kunststof buizen toegestaan.

9.6.2 Wateraansluiting

- ▶ Spoel de leiding grondig door.
- ▶ Monteer de warmwaterleiding en de koudwaterleiding met de veiligheidsgroep. Let er op dat daarvoor, afhankelijk van de statische druk, eventueel ook een reduceerafsluiter nodig is.
Sluit de hydraulische aansluitingen met een vlakke afdichting aan.
- ▶ Gebruik een afvoerleiding met voldoende capaciteit om het water bij volledig geopende veiligheidsklep ongehinderd af te voeren. De afblaasopening van de veiligheidsklep moet geopend blijven in de richting van de atmosfeer.
- ▶ Monteer de afblaasleiding van de veiligheidsgroep met een constante afwaartse helling.

10. Ingebruikname

10.1 Eerste ingebruikname

- ▶ Open een tappunt tot het toestel is gevuld en het leidingnet luchtvrij is.
- ▶ Stel het doorstroomvolume in. Let daarbij op het maximaal toegelaten doorstroomvolume bij een volledig geopende kraan (zie hoofdstuk "Technische gegevens/gegevenstabel"). Reduceer, indien gewenst, het doorstroomvolume op de smookklep van de veiligheidsmodule.
- ▶ Voer een dichtheidscontrole uit.
- ▶ Ontlucht de warmtewisselaars.
- ▶ Schakel eventueel de netspanning in.
- ▶ Controleer de goede werking van de veiligheidsgroep.
- ▶ Controleer het functioneren van de ingebouwde accessoires.
- ▶ Controleer eventueel de goede werking van de zonne-installatie.
- ▶ Controleer eventueel of de warmwatertemperatuur correct wordt weergegeven op het regeltoestel van de warmtepomp.

10.1.1 Overdracht van het toestel

- ▶ Leg aan de gebruiker de werking van het toestel uit en maak hem vertrouwd met het gebruik ervan.
- ▶ Wijs de gebruiker op mogelijk gevaar, met name verbrandingsgevaar.
- ▶ Overhandig deze handleiding.

10.2 Opnieuw in gebruik nemen

Zie hoofdstuk "Eerste ingebruikname".

11. Buiten werking stellen

- ▶ Verbreek eventueel de verbinding tussen de ingebouwde accessoires en de netspanning met behulp van de zekering in de huisinstallatie.
- ▶ Tap het toestel af. Zie hoofdstuk "Onderhoud/toestel aftappen".

12. Storingen verhelpen

Storing	Oorzaak	Oplossing
De veiligheidsklep druppelt na, wanneer de verwarming is uitgeschakeld.	De klepzitting is vuil.	Reinig de klepzitting.

13. Onderhoud



WAARSCHUWING elektrische schok
Voer alle werkzaamheden voor elektriciteitsaansluitingen en montage uit conform de voorschriften.



WAARSCHUWING elektrische schok
Scheid alle polen van het toestel van de netspanning voor aanvang van alle werkzaamheden.

Wanneer het toestel moet worden afgetapt, raadpleeg dan het hoofdstuk "Toestel aftappen".

13.1 Veiligheidsklep controleren

- ▶ Zet de veiligheidsklep op de veiligheidsgroep regelmatig open tot de volle waterstraal eruit loopt.

13.2 Het toestel aftappen



WAARSCHUWING verbranding
Tijdens het aftappen kan er heet water uit het toestel uitlopen.

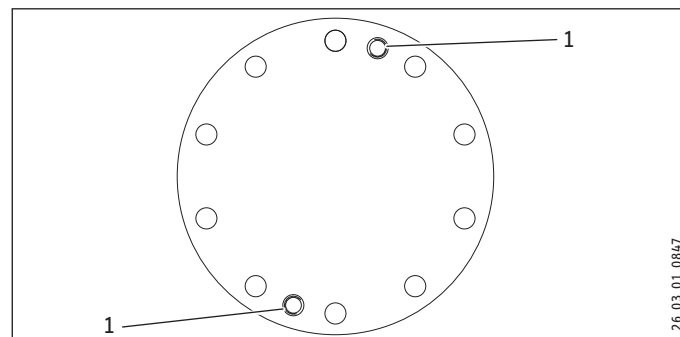
Indien het toestel voor onderhoudswerkzaamheden of bij vorstgevaar moet worden afgetapt voor de bescherming van de volledige installatie, moet u als volgt te werk gaan:

- ▶ Sluit de afsluitklep in de koudwateraanvoerleiding.
- ▶ Open de warmwaterklep van alle aftappunten.
- ▶ Maak het toestel leeg via de "koudwatertoevoer" (zie hoofdstuk "Technische gegevens/afmetingen en aansluitingen"). Houd er rekening mee dat er restwater in het toestel achterblijft.

13.3 Signaalnode vervangen

- ▶ Vervang de signaalnode als deze is versleten. Houd daarbij rekening met de maximale overgangsweerstand tussen anode en tank van 0,3 Ω.

13.4 Het toestel reinigen en ontkalken



1 Afdrukdraad

- ▶ Gebruik de afdrukdraad om de flensplaat los te maken van de flensaansluiting.

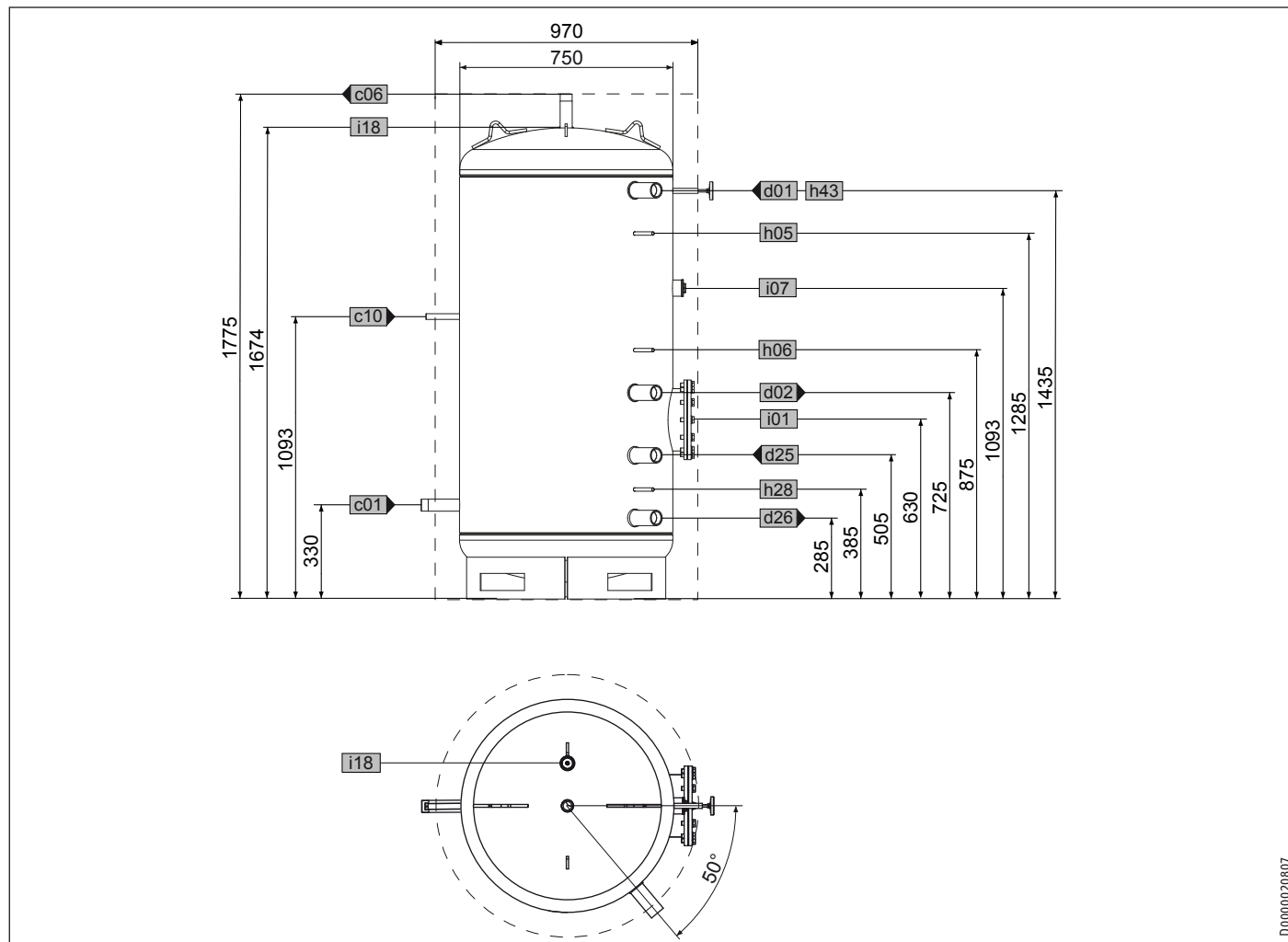
Zie voor het aanzetkoppel van de flensschroeven het hoofdstuk "Technische gegevens/afmetingen en aansluitingen".

- ▶ Gebruik geen ontkalkingspomp.
- ▶ Behandel de boilerwanden en de signaalnode niet met ontkalkingsmiddelen.

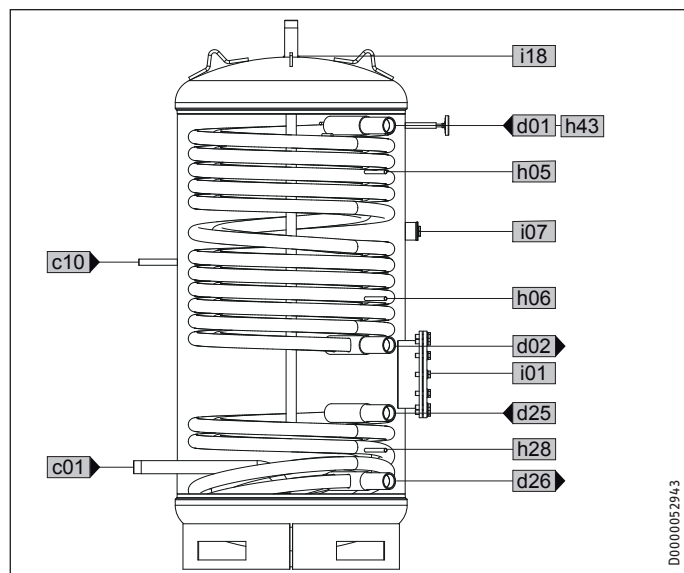
14. Technische gegevens

14.1 Afmetingen en aansluitingen

SBB 600 WP SOL



D0000020807



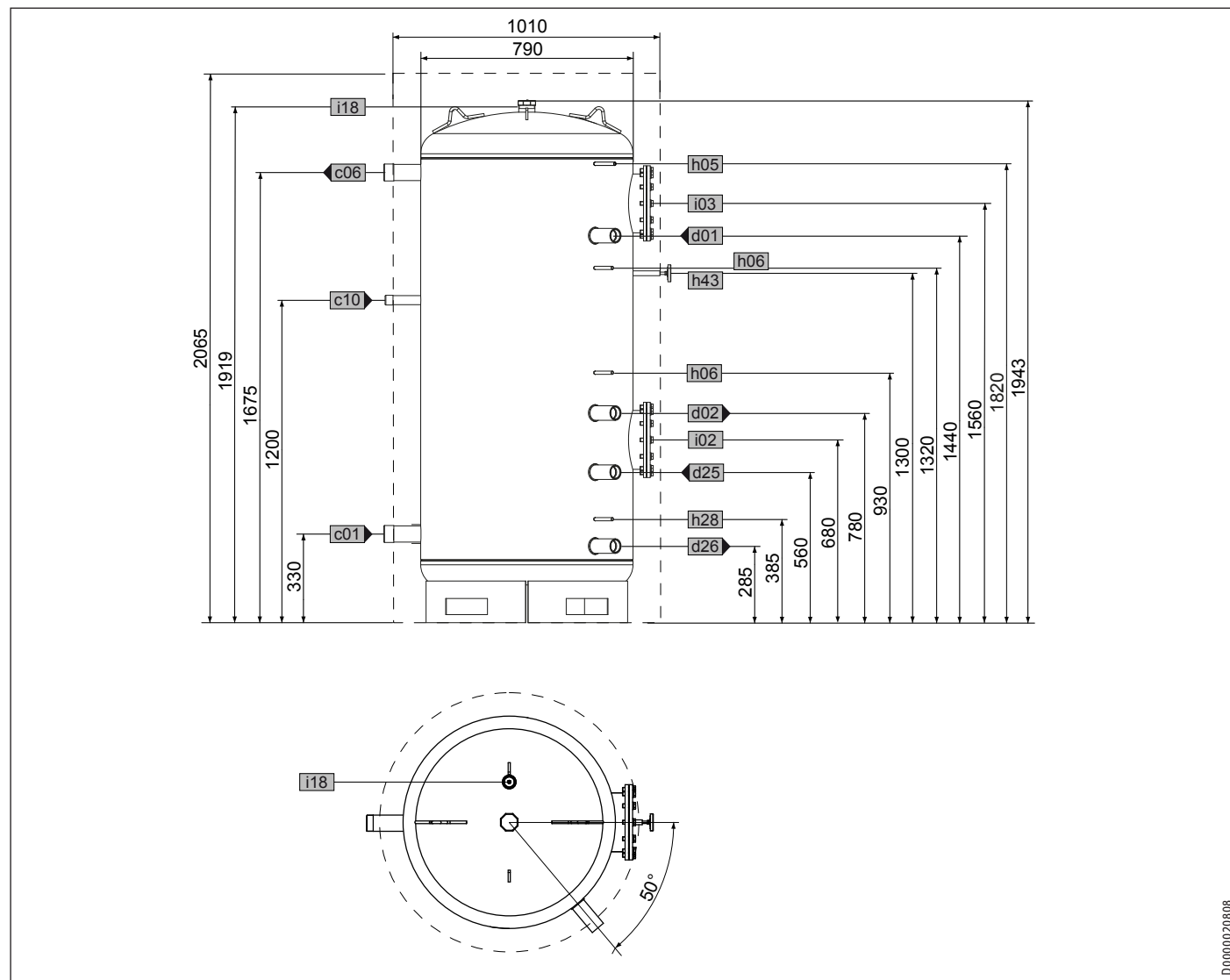
D00000529443

			SBB 600 WP SOL
c01	Koudwatertoevoer	Buitendraad	G 1 1/4 A
c06	Warmwateruitloop	Buitendraad	G 1 1/4 A
c10	Circulatie	Buitendraad	G 1/2 A
d01	WP-aanvoer	Binnendraad	G 1 1/2
d02	WP-retour	Binnendraad	G 1 1/2
d25	Zonne-energie aanvoer	Binnendraad	G 1 1/2
d26	Zonne-energie retour	Binnendraad	G 1 1/2
h05	Voeler WP-warm water	Diameter	mm 9,5
h06	Voeler WP-warm water opt.	Diameter	mm 9,5
h28	Voeler zonne-energieboiler	Diameter	mm 9,5
h43	Thermometer	Diameter	mm 14,5
i01	Flens	Diameter	mm 280
		Hartcirkeldiameter	mm 245
		Schroeven	M 14
		Aanzetkoppel	Nm 80
i07	Elektr. nood-/bijverwarming	Binnendraad	G 1 1/2
i18	Veiligheidsanode	Binnendraad	G 1 1/4

INSTALLATIE

Technische gegevens

SBB 800 WP SOL



NEDERLANDS

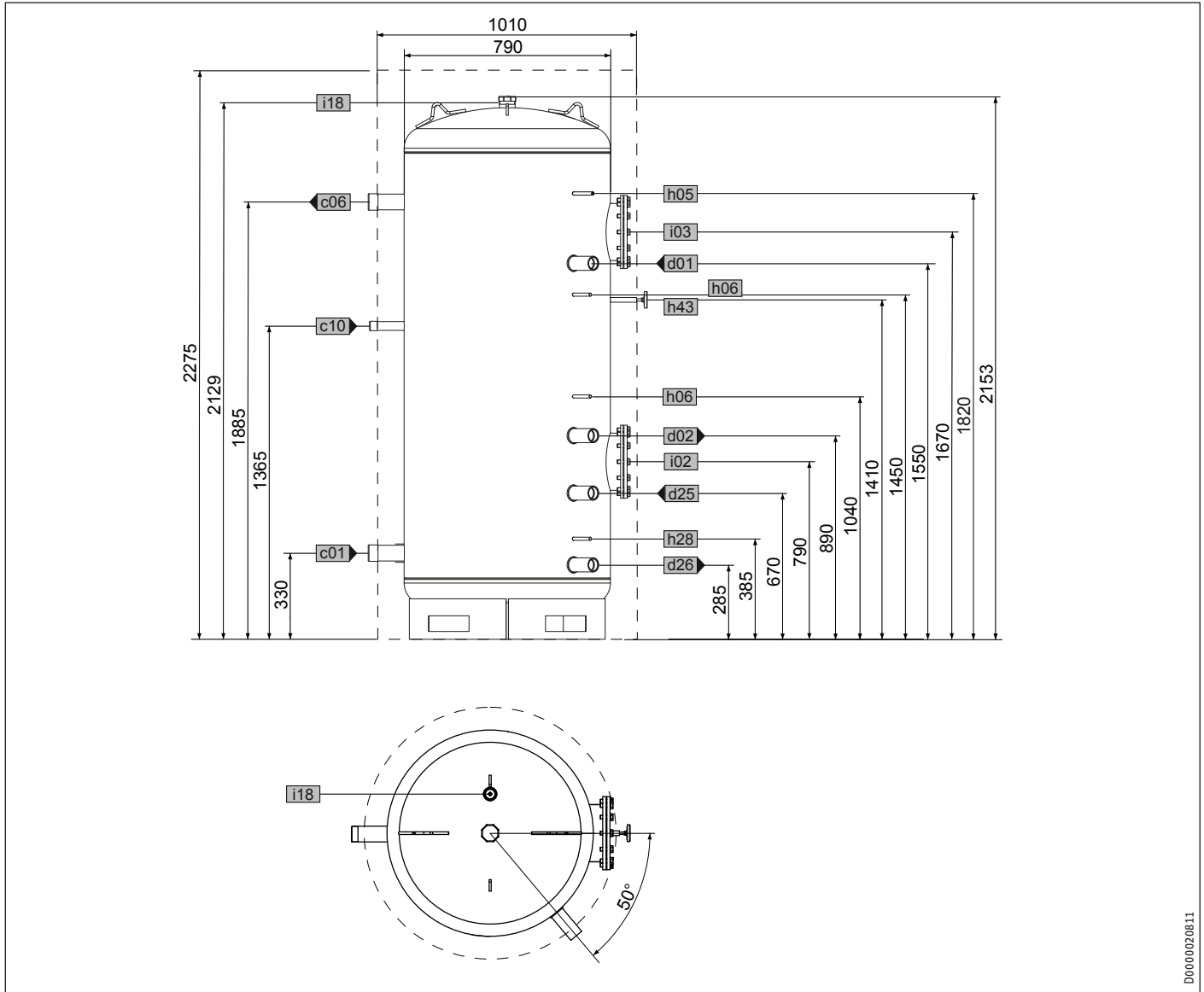
D0000020808

				SBB 800 WP SOL
c01	Koudwatertoevoer	Buitendraad		G 2 A
c06	Warmwateruitloop	Buitendraad		G 2 A
c10	Circulatie	Buitendraad		G 1 A
d01	WP-aanvoer	Binnendraad		G 1 1/2
d02	WP-retour	Binnendraad		G 1 1/2
d25	Zonne-energie aanvoer	Binnendraad		G 1 1/2
d26	Zonne-energie retour	Binnendraad		G 1 1/2
h05	Voeler WP-warm water	Diameter	mm	9,5
h06	Voeler WP-warm water opt.	Diameter	mm	9,5
h28	Voeler zonne-energieboiler	Diameter	mm	9,5
h43	Thermometer	Diameter	mm	14,5
i02	Flens 1	Diameter	mm	280
		Hartcirkeldiameter	mm	245
		Schroeven		M 14
		Aanzetkoppel	Nm	80
i03	Flens 2	Diameter	mm	280
		Hartcirkeldiameter	mm	245
		Schroeven		M 14
		Aanzetkoppel	Nm	80
i18	Veiligheidsanode	Binnendraad		G 1 1/4

INSTALLATIE

Technische gegevens

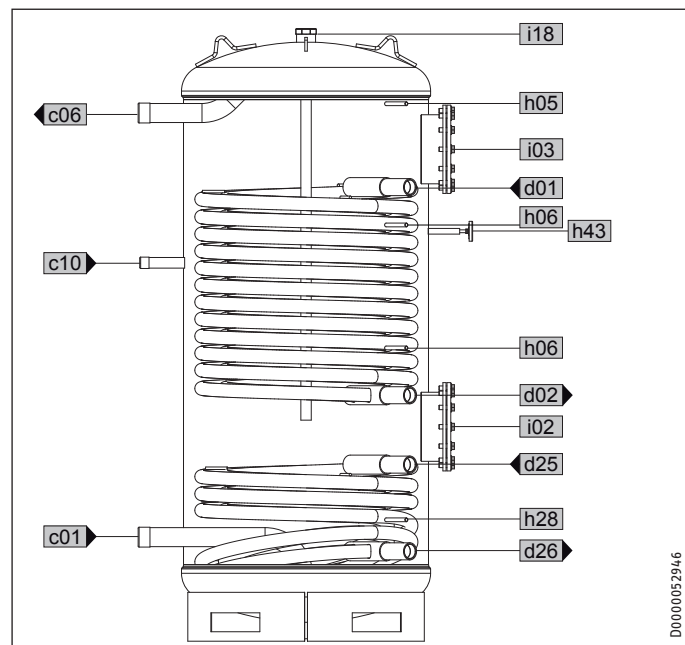
SBB 1000 WP SOL



D0000020811

				SBB 1000 WP SOL
c01	Koudwatertoevoer	Buitendraad		G 2 A
c06	Warmwateruitloop	Buitendraad		G 2 A
c10	Circulatie	Buitendraad		G 1 A
d01	WP-aanvoer	Binnendraad		G 1 1/2
d02	WP-retour	Binnendraad		G 1 1/2
d25	Zonne-energie aanvoer	Binnendraad		G 1 1/2
d26	Zonne-energie retour	Binnendraad		G 1 1/2
h05	Voeler WP-warm water	Diameter	mm	9,5
h06	Voeler WP-warm water opt.	Diameter	mm	9,5
h28	Voeler zonne-energieboiler	Diameter	mm	9,5
h43	Thermometer	Diameter	mm	14,5
i02	Flens 1	Diameter	mm	280
		Hartcirkeldiameter	mm	245
		Schroeven		M 14
		Aanzetkoppel	Nm	80
		Diameter	mm	280
i03	Flens 2	Hartcirkeldiameter	mm	245
		Schroeven		M 14
		Aanzetkoppel	Nm	80
		Diameter	mm	280
		Binnendraad		G 1 1/4
i18	Veiligheidsanode	Binnendraad		G 1 1/4

Toesteldoorsnede SBB 800 WP SOL | SBB 1000 WP SOL



Garantie

Voor toestellen die buiten Duitsland zijn gekocht, gelden de garantievoorwaarden van onze Duitse ondernemingen niet. Bovendien kan in landen waar één van onze dochtermaatschappijen verantwoordelijk is voor de verkoop van onze producten, alleen garantie worden verleend door deze dochtermaatschappij. Een dergelijk garantie wordt alleen verstrekt, wanneer de dochtermaatschappij eigen garantievoorwaarden heeft gepubliceerd. In andere situaties wordt er geen garantie verleend.

Voor toestellen die in landen worden gekocht waar wij geen dochtermaatschappijen hebben die onze producten verkopen, verlenen wij geen garantie. Een eventueel door de importeur verzekerde garantie blijft onverminderd van kracht.

Milieu en recycling

Wij verzoeken u ons te helpen ons milieu te beschermen. Doe de materialen na het gebruik weg overeenkomstig de nationale voorschriften.

14.2 Storingssituaties

Afhankelijk van de gebruikte warmtegeneratoren kunnen er in geval van storingen temperaturen tot 95 °C bij 1,0 MPa optreden.

14.3 Gegevenstabel

		SBB 600 WP SOL	SBB 800 WP SOL	SBB 1000 WP SOL
		235906	235907	235908
Hydraulische gegevens				
Nominale inhoud	l	575	770	835
Inhoud warmtewisselaar boven	l	48	52	52
Inhoud warmtewisselaar onder	l	16,00	21,00	30,00
Oppervlakte warmtewisselaar boven	m ²	5,70	6,20	6,20
Oppervlakte warmtewisselaar onder	m ²	2,00	2,60	3,60
Drukverlies bij 1,0 m ³ /h warmtewisselaar boven	hPa	3,60	3,90	3,90
Drukverlies bij 1,0 m ³ /h warmtewisselaar onder	hPa	2,40	3,20	3,40
Werkingsgebied				
Max. toegelaten druk	MPa	1	1	1
Testdruk	MPa	1,50	1,50	1,50
Max. toegelaten temperatuur	°C	95	95	95
Max. debiet	l/min	70	90	90
Max. aanbevolen collectorapertuuroppervlak	m ²	12	14	17
Afmetingen				
Hoogte	mm	1775	1943	2153
Hoogte met isolatie	mm	1775	2065	2275
Diameter	mm	750	790	790
Diameter met isolatie	mm	970	1010	1010
kantelmaat	mm	1813	1990	2185
Gewichten				
Leeg gewicht	kg	244	296	321
Gevuld gewicht	kg	883	1139	1238

USO

1.	Note generali	44
1.1	Istruzioni di sicurezza	44
1.2	Altre segnalazioni utilizzate in questo documento	45
1.3	Unità di misura	45
2.	Sicurezza	45
2.1	Uso conforme	45
2.2	Istruzioni di sicurezza generali	45
3.	Descrizione dell'apparecchio	45
4.	Pulizia, cura e manutenzione	46
5.	Eliminazione dei problemi	46

INSTALLAZIONE

6.	Sicurezza	46
6.1	Istruzioni di sicurezza generali	46
6.2	Disposizioni, norme e direttive	46
7.	Descrizione dell'apparecchio	46
7.1	Consegna standard	46
7.2	Accessori	46
8.	Operazioni preliminari	47
8.1	Luogo di installazione	47
8.2	Trasporto	47
9.	Installazione	47
9.1	Eventuale montaggio dell'isolamento termico	47
9.2	Montaggio dell'anodo segnale	47
9.3	Montaggio di termometro e sensore di temperatura	47
9.4	Eventualmente montare la flangia di riscaldamento elettrica e gli scambiatori filettati elettrici ad immersione	47
9.5	Sistema di riscaldamento o solare	48
9.6	Allacciamento idraulico e gruppo di sicurezza	48
10.	Messa in funzione	49
10.1	Prima accensione	49
10.2	Nuova accensione	49
11.	Spegnimento del sistema	49
12.	Eliminazione dei guasti	49
13.	Manutenzione	49
13.1	Controllo della valvola di sicurezza	49
13.2	Svuotamento dell'apparecchio	49
13.3	Sostituzione dell'anodo segnale	49
13.4	Pulizia e decalcificazione dell'apparecchio	49
14.	Dati tecnici	50
14.1	Misure e allacciamenti	50
14.2	Condizioni di guasto	53
14.3	Tabella dati	53

GARANZIA

AMBIENTE E RICICLAGGIO

USO

1. Note generali

Il capitolo "Uso" si rivolge all'utilizzatore finale e al tecnico specializzato.

Il capitolo "Installazione" si rivolge al tecnico specializzato.



Nota

Leggere attentamente queste istruzioni per l'uso e conservarle per riferimento futuro.
Consegnare le istruzioni all'eventuale utilizzatore successivo.

1.1 Istruzioni di sicurezza

1.1.1 Struttura delle istruzioni di sicurezza



TERMINE SEGNALAZIONE Tipo di pericolo

Qui sono indicate le conseguenze possibili in caso di mancato rispetto delle istruzioni di sicurezza.

► Qui si trovano le misure da adottare per evitare i pericoli.

1.1.2 Simboli, tipo di pericolo

Simbolo	Tipo di pericolo
	Lesione
	Scarica elettrica
	Ustione (ustione, scottatura)

1.1.3 Termini di segnalazione

TERMINE SEGNALAZIONE	Significato
PERICOLO	Note che, se non osservate, causano lesioni gravi o addirittura letali.
AVVERTENZA	Note che, se non osservate, possono causare lesioni gravi o addirittura letali.
CAUTELA	Note che, se non osservate, possono causare lesioni medio-gravi o lievi.



1.2 Altre segnalazioni utilizzate in questo documento



Nota

Le note generali sono contrassegnate dal simbolo indicato qui a fianco.

► Leggere con attenzione i testi delle note.

Simbolo	Significato
	Danni materiali (danni all'apparecchio, danni conseguenti e danni ambientali)
	Smaltimento dell'apparecchio

► Questo simbolo indica che si deve intervenire. Le operazioni necessarie vengono descritte punto per punto.

1.3 Unità di misura



Nota

Quando non specificato altrimenti, tutte le misure sono indicate in millimetri.

2. Sicurezza

2.1 Uso conforme

L'apparecchio serve per il riscaldamento e l'accumulo di acqua potabile nel funzionamento a pompa di calore a rendimento alto o molto alto. È possibile la combinazione con il riscaldamento tramite collettori solari. Per una resa di cessione massima i due scambiatori possono anche essere collegati in serie.

È possibile rivolgersi a un tecnico specializzato per incorporare idonee flange di riscaldamento elettriche e scambiatori filettati ad immersione.

Un utilizzo diverso o che esuli da quanto specificato è considerato non conforme. Nell'uso conforme rientra anche il completo rispetto di queste istruzioni, nonché delle istruzioni degli accessori utilizzati.

2.2 Istruzioni di sicurezza generali



AVVERTENZA Ustione

A temperature in uscita superiori a 43 °C sussiste il pericolo di ustione.



AVVERTENZA Lesione

Nel caso in cui l'apparecchio dovesse essere azionato da bambini o persone con limiti fisici, sensoriali o psichici, è necessario assicurarsi che ciò avvenga solo dopo che adeguata istruzione sia stata fornita da una persona responsabile per la loro sicurezza. Tenere i bambini sotto controllo, per essere sicuri che non giochino con l'apparecchio.



Nota

L'apparecchio è sotto pressione.

Durante il riscaldamento dell'acqua di espansione gocciola dalla valvola di sicurezza. Se al termine del riscaldamento si nota gocciolamento d'acqua, informare il proprio tecnico specializzato.

3. Descrizione dell'apparecchio

Il calore dell'acqua riscaldante della pompa di calore ovvero dei collettori solari viene trasmesso all'acqua potabile da due scambiatori di calore a tubazione doppia.

Il serbatoio interno in acciaio è rivestito con una smaltatura diretta speciale "anticor®" e contiene un termometro ed un anodo segnale. L'anodo con indicatore di usura protegge il serbatoio interno dalla corrosione.

4. Pulizia, cura e manutenzione

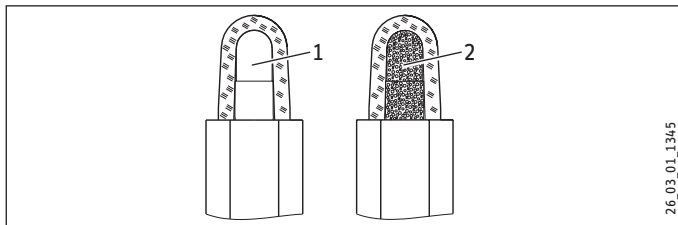
- ▶ Far controllare regolarmente, da un tecnico specializzato, l'apparecchio, il gruppo di sicurezza e gli accessori integrati.
- ▶ Non usare detergenti aggressivi o diluenti! Per la cura e la pulizia dei componenti di plastica è sufficiente un panno umido.

Indicazione usura anodo segnale



Danni materiali

Quando l'indicatore di usura passa dalla colorazione bianca alla colorazione rossa, far controllare l'anodo segnale da un tecnico specializzato e, se necessario, sostituirlo.



Indicazione usura anodo segnale

- 1 bianco = anodo ok
- 2 rosso = è necessario un controllo da parte del tecnico specializzato

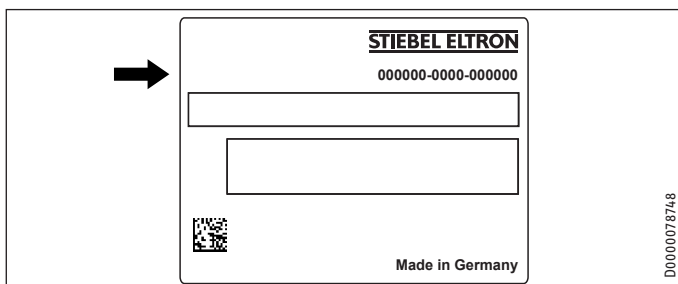
Formazione di calcare

- ▶ In quasi ogni acqua a causa delle temperature elevate si formano incrostazioni calcaree. Queste si depositano nell'apparecchio ed influenzano il funzionamento e la durata di esercizio dell'apparecchio stesso. Per questo motivo, gli scambiatori di calore e gli accessori integrati devono essere decalcificati periodicamente. Il tecnico specializzato, che conosce la qualità dell'acqua locale, potrà comunicare l'intervallo per la manutenzione successiva.
- ▶ Controllare regolarmente i rubinetti. Le incrostazioni calcaree sulle uscite dei rubinetti si rimuovono con decalcificanti reperibili in commercio.

5. Eliminazione dei problemi

Chiamare il tecnico specializzato.

Per ottenere un supporto migliore e più veloce, comunicare al tecnico il numero della targhetta di identificazione (000000-0000-000000):



INSTALLAZIONE

6. Sicurezza

L'installazione, la messa in funzione, la manutenzione e le riparazioni devono essere eseguite solo da un tecnico specializzato.

6.1 Istruzioni di sicurezza generali

Garantiamo un funzionamento senza problemi e sicurezza di esercizio solo se per l'apparecchio vengono utilizzati ricambi originali.

6.2 Disposizioni, norme e direttive



Nota

Osservare tutte le normative e le disposizioni nazionali e regionali in vigore.

7. Descrizione dell'apparecchio

7.1 Consegna standard

Con l'apparecchio vengono forniti:

- Anodo segnale
- Pasta conduttrice di calore
- Termometro
- Targhetta di identificazione aggiuntiva
- Adesivo "Nota Anodo segnale"

7.2 Accessori

7.2.1 Accessori necessari

Sono disponibili gruppi di sicurezza e valvole riduttrici di pressione idonei alla pressione statica esistente. Questi gruppi di sicurezza di tipo omologato proteggono l'apparecchio da superamenti non ammessi della pressione.

7.2.2 Altri accessori

Come accessori sono disponibili scambiatori filettati elettrici ad immersione, flange di riscaldamento elettriche e un isolamento termico.

Se non è possibile montare un anodo a barra dall'alto, installare un anodo a più elementi.

Per collegare gli scambiatori di calore è disponibile l'accessorio pezzo di collegamento-scambiatore di calore.

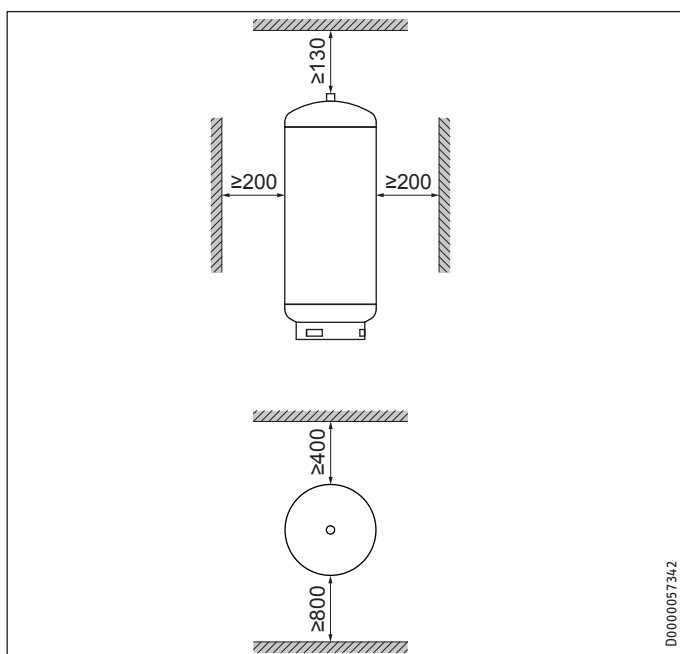
8. Operazioni preliminari

8.1 Luogo di installazione

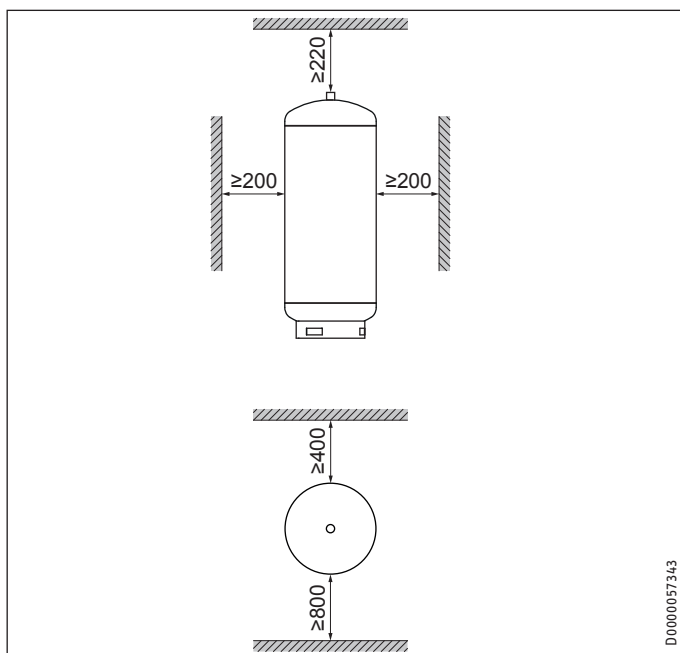
- Installare l'apparecchio sempre in un ambiente esente da gelo vicino al punto di prelievo.
- Accertarsi che il pavimento abbia una capacità di carico e una planarità sufficienti (vedere il capitolo "Dati tecnici / Tabella dei dati").
- Osservare l'altezza del locale e la quota di ribaltamento (vedere il capitolo "Dati tecnici / Tabella dati tecnici").

Distanze minime

SBB 600 WP SOL:



SBB 800-1000 WP SOL:



- Rispettare le distanze minime.

8.2 Trasporto

Per il trasporto utilizzare i golfari, e non il raccordo "Uscita acqua calda opzionale" in alto sull'apparecchio.

9. Installazione

9.1 Eventuale montaggio dell'isolamento termico

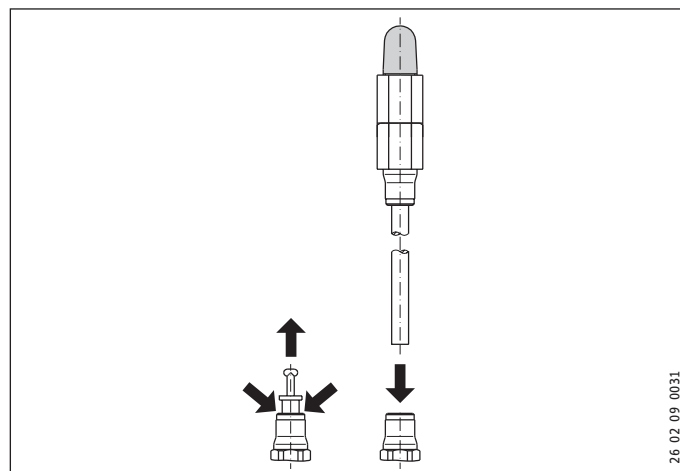
- Posizionare l'apparecchio nella sua sede.
- Montare l'isolamento termico come descritto nell'allegato. Accertarsi che vi sia una libertà di movimento sufficiente per eseguire questa operazione. Ora è possibile collegare l'apparecchio al sistema di riscaldamento e dell'acqua calda.

9.2 Montaggio dell'anodo segnale



Danni materiali

In caso di funzionamento senza indicatore di usura, il tappo deve rimanere inserito nella chiusura a vite.



- Estrarre il tappo premendo contemporaneamente verso il basso l'anello di spinta.
- Spingere l'estremità aperta del tubo dell'indicatore di usura nell'apertura dell'anodo.

9.3 Montaggio di termometro e sensore di temperatura

- Infilare il termometro fino all'arresto e regolarlo in posizione.
- Inserire il sensore della temperatura fino all'arresto nel tubo del sensore ritorno PC. Utilizzare pasta conduttrice di calore.

9.4 Eventualmente montare la flangia di riscaldamento elettrica e gli scambiatori filettati elettrici ad immersione

- Smontare la flangia cieca e l'elemento di arresto per installare la flangia di riscaldamento elettrica e gli scambiatori filettati elettrici ad immersione. Rispettare la separazione galvanica dal contenitore.

9.5 Sistema di riscaldamento o solare

- ▶ Prima di collegare le tubazioni dell'acqua per il riscaldamento, ovvero del sistema di riscaldamento solare, sciacquare con acqua gli scambiatori di calore.
- ▶ È possibile collegare i due scambiatori di calore agli allacciamenti "PC ritorno" e "Solare mandata" (vedere il capitolo "Dati tecnici/Misure e allacciamenti"). Per il collegamento utilizzare l'accessorio pezzo di collegamento-scambiatore di calore.
- ▶ Collegare gli allacci idraulici con guarnizioni piatte.
- ▶ Applicare i sensori dei relè di controllo utilizzati come descritto nelle relative istruzioni di installazione (per il tubo del sensore vedere il capitolo "Dati tecnici/Misure e allacciamenti").
- ▶ Posare il cavo di connessione al sistema solare ovvero al controllo termico gestito da microprocessore.

9.5.1 Qualità dell'acqua per il circuito solare

Una miscela di acqua e glicole fino al 60 % è ammessa per scambiatori di calore del circuito solare, se nell'installazione complessiva sono utilizzati solo metalli resistenti alla dezincatura, guarnizioni resistenti al glicole e vasi di espansione pressurizzati a membrana compatibili con il glicole.

9.5.2 Diffusione di ossigeno



Danni materiali

Evitare impianti di riscaldamento aperti e riscaldamenti a pavimento con tubi di plastica non a tenuta di diffusione di ossigeno.

L'ossigeno diffuso sui componenti di acciaio di impianti di riscaldamento a pavimento con tubi di plastica non a tenuta di diffusione di ossigeno o impianti di riscaldamento aperti può causare fenomeni di corrosione nell'impianto di riscaldamento (ad es. corrosione sullo scambiatore di calore del serbatoio acqua calda, sui serbatoi tampone, sui radiatori di acciaio o sui tubi di acciaio).



Danni materiali

I prodotti di corrosione (ad es. fanghiglia di ruggine) possono depositarsi nei componenti dell'impianto di riscaldamento causando una restrizione della sezione dei tubi e di conseguenza perdite di potenza o spegnimenti per guasto.



Danni materiali

Evitare impianti solari aperti e tubi di plastica non a tenuta di diffusione di ossigeno.

L'ossigeno diffuso nei tubi di plastica non a tenuta di diffusione di ossigeno può causare fenomeni di corrosione sui componenti di acciaio dell'impianto solare (ad es. corrosione sullo scambiatore di calore del serbatoio acqua calda).

9.6 Allacciamento idraulico e gruppo di sicurezza

9.6.1 Istruzioni di sicurezza



Nota

Eseguire tutti gli allacci delle condutture dell'acqua e i lavori di installazione come da normativa.



Danni materiali

In caso di impiego contemporaneo di sistemi di tubazioni di plastica e di installazione di una flangia di riscaldamento elettrica, osservare quanto riportato nel capitolo "Dati tecnici / Condizioni di guasto".



Danni materiali

L'apparecchio deve essere utilizzato con accessori idraulici per l'utilizzo sotto pressione.

Tubazione acqua fredda

Sono ammessi i seguenti materiali: acciaio zincato, acciaio inox, rame e plastica.



Danni materiali

È necessaria una valvola di sicurezza.

Tubazione acqua calda

Come materiali per le tubazioni sono ammessi acciaio inox, rame e plastica.

9.6.2 Allaccio acqua

- ▶ Sciacquare bene la tubazione.
- ▶ Montare la tubazione dell'acqua calda e quella dell'acqua fredda con il gruppo di sicurezza. Si fa qui notare che a seconda della pressione statica può essere necessario montare una valvola riduttrice di pressione supplementare. Collegare gli allacci idraulici con guarnizioni piatte.
- ▶ Dimensionare la linea di scarico in modo che, con valvola di sicurezza completamente aperta, l'acqua possa defluire senza ostacoli. L'apertura di sfiato della valvola di sicurezza deve rimanere aperta verso l'esterno.
- ▶ Montare la linea di scarico del gruppo di sicurezza con una inclinazione discendente costante.

10. Messa in funzione

10.1 Prima accensione

- ▶ Aprire un punto di prelievo quanto basta per riempire l'apparecchio e svuotare completamente l'aria dalla rete di tubazioni.
- ▶ Regolare la portata. Durante questa operazione, osservare la portata massima con il rubinetto completamente aperto (vedere il capitolo "Dati tecnici / Tabella dei dati"). Se necessario, ridurre la portata dalla valvola a farfalla di regolazione adduzione del gruppo di sicurezza.
- ▶ Eseguire un controllo della tenuta.
- ▶ Disaerare gli scambiatori di calore.
- ▶ Se necessario, inserire la tensione di rete.
- ▶ Verificare la funzionalità del gruppo di sicurezza.
- ▶ Verificare il funzionamento degli accessori integrati.
- ▶ Eventualmente verificare il funzionamento del sistema di riscaldamento solare.
- ▶ Eventualmente verificare la corretta indicazione della temperatura DHW sul regolatore della pompa di calore.

10.1.1 Consegna dell'apparecchio

- ▶ Spiegare all'utente finale il funzionamento dell'apparecchio e aiutarlo a familiarizzare con il suo utilizzo.
- ▶ Avvertire l'utente dei possibili pericoli, in particolare il pericolo di ustione.
- ▶ Consegnare queste istruzioni.

10.2 Nuova accensione

Vedere il capitolo "Prima accensione".

11. Spegnimento del sistema

- ▶ Eventualmente scollegare dalla tensione di rete gli accessori integrati con il fusibile dell'impianto domestico.
- ▶ Svuotare l'apparecchio. Vedere il capitolo "Manutenzione / Svuotamento dell'apparecchio".

12. Eliminazione dei guasti

Guasto	Causa	Eliminazione
La valvola di sicurezza gocciola con il riscaldamento spento.	La sede della valvola è sporca.	Pulire la sede della valvola.

13. Manutenzione



AVVERTENZA Scarica elettrica
Eseguire tutti i collegamenti elettrici e i lavori di installazione come da normativa.



AVVERTENZA Scarica elettrica
Prima di eseguire qualsiasi intervento sull'apparecchio, staccare sempre tutti i poli dalla tensione di rete.

Quando si deve svuotare l'apparecchio, osservare quanto indicato dal capitolo "Svuotamento dell'apparecchio".

13.1 Controllo della valvola di sicurezza

- ▶ Sfiatare regolarmente la valvola di sicurezza del gruppo di sicurezza fino alla fuoriuscita di un getto d'acqua pieno.

13.2 Svuotamento dell'apparecchio



AVVERTENZA Ustione
Durante lo svuotamento può fuoriuscire acqua bollente.

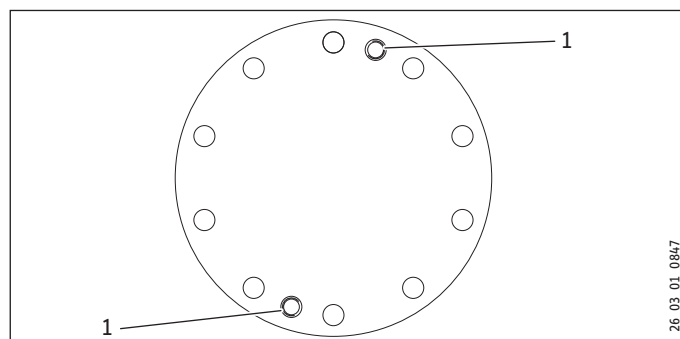
Quando occorre svuotare l'apparecchio per eseguire interventi di manutenzione o perché sussiste pericolo di gelo, per proteggere l'intero impianto, procedere come segue.

- ▶ Chiudere la valvola di chiusura della linea di mandata dell'acqua fredda.
- ▶ Aprire le valvole dell'acqua calda in tutti i punti di prelievo.
- ▶ Svuotare l'apparecchio tramite la mandata dell'acqua fredda (vedere il capitolo "Dati tecnici/Misure e allacciamenti"). Si fa notare che nell'apparecchio resta dell'acqua.

13.3 Sostituzione dell'anodo segnale

- ▶ Sostituire l'anodo segnale quando è usurato. Durante questa operazione, rispettare la resistenza massima di transizione tra anodo e serbatoio di 0,3 Ω.

13.4 Pulizia e decalcificazione dell'apparecchio



1 Foro filettato di estrazione

- ▶ Utilizzare il foro filettato di estrazione per scollegare la piastra flangiata dal bocchettone flangiato.

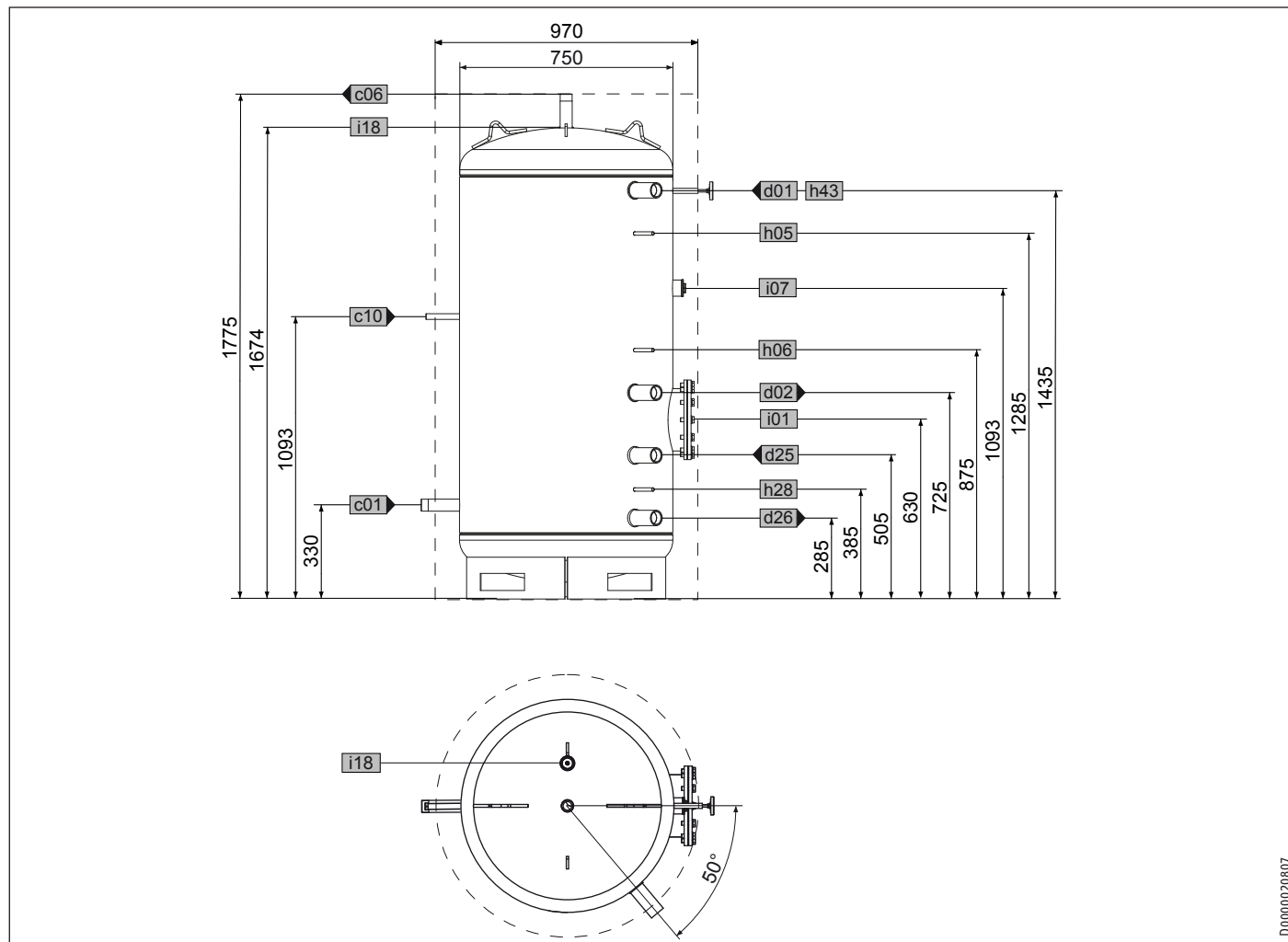
Per i valori della coppia di serraggio delle viti della flangia, fare riferimento al capitolo "Dati tecnici / Misure e allacciamenti".

- ▶ Utilizzare una pompa di decalcificazione.
- ▶ Non trattare la superficie del contenitore e l'anodo segnale con sostanze decalcificanti.

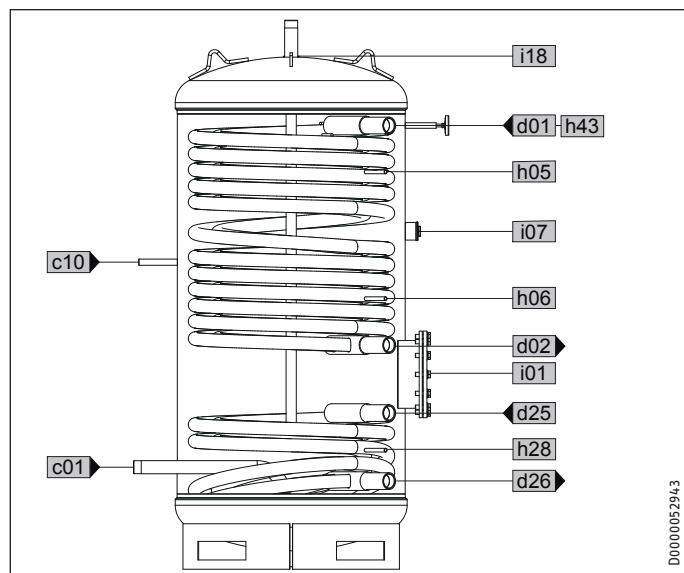
14. Dati tecnici

14.1 Misure e allacciamenti

SBB 600 WP SOL



D0000020807



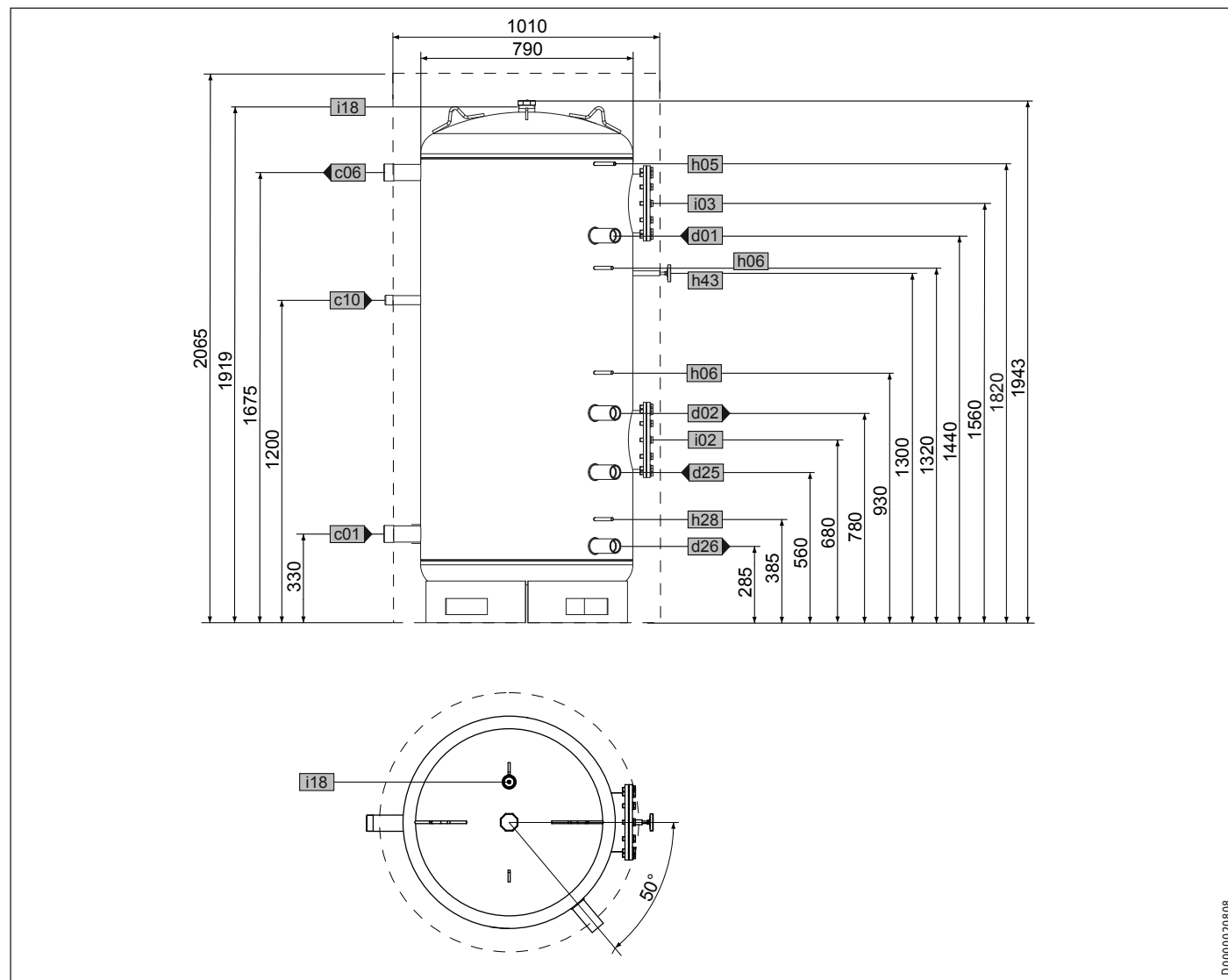
D0000052943

			SBB 600 WP SOL
c01	Acqua fredda mandata	Filettatura di tipo maschio	G 1 1/4 A
c06	Acqua calda uscita	Filettatura di tipo maschio	G 1 1/4 A
c10	Circolazione DHW	Filettatura di tipo maschio	G 1/2 A
d01	PC mandata	Filettatura femmina	G 1 1/2
d02	PC ritorno	Filettatura femmina	G 1 1/2
d25	Solare mandata	Filettatura femmina	G 1 1/2
d26	Solare ritorno	Filettatura femmina	G 1 1/2
h05	Sensore PC acqua calda	Diametro	mm 9,5
h06	Sensore PC acqua calda opz.	Diametro	mm 9,5
h28	Sensore solare accumulatore	Diametro	mm 9,5
h43	Termometro	Diametro	mm 14,5
i01	Flangia	Diametro	mm 280
		Diametro fori	mm 245
		Viti	M 14
		Coppia di serraggio	Nm 80
i07	Riscaldatore booster suppl./em.	Filettatura femmina	G 1 1/2
i18	Anodo di protezione	Filettatura femmina	G 1 1/4

INSTALLAZIONE

Dati tecnici

SBB 800 WP SOL



D0000020808

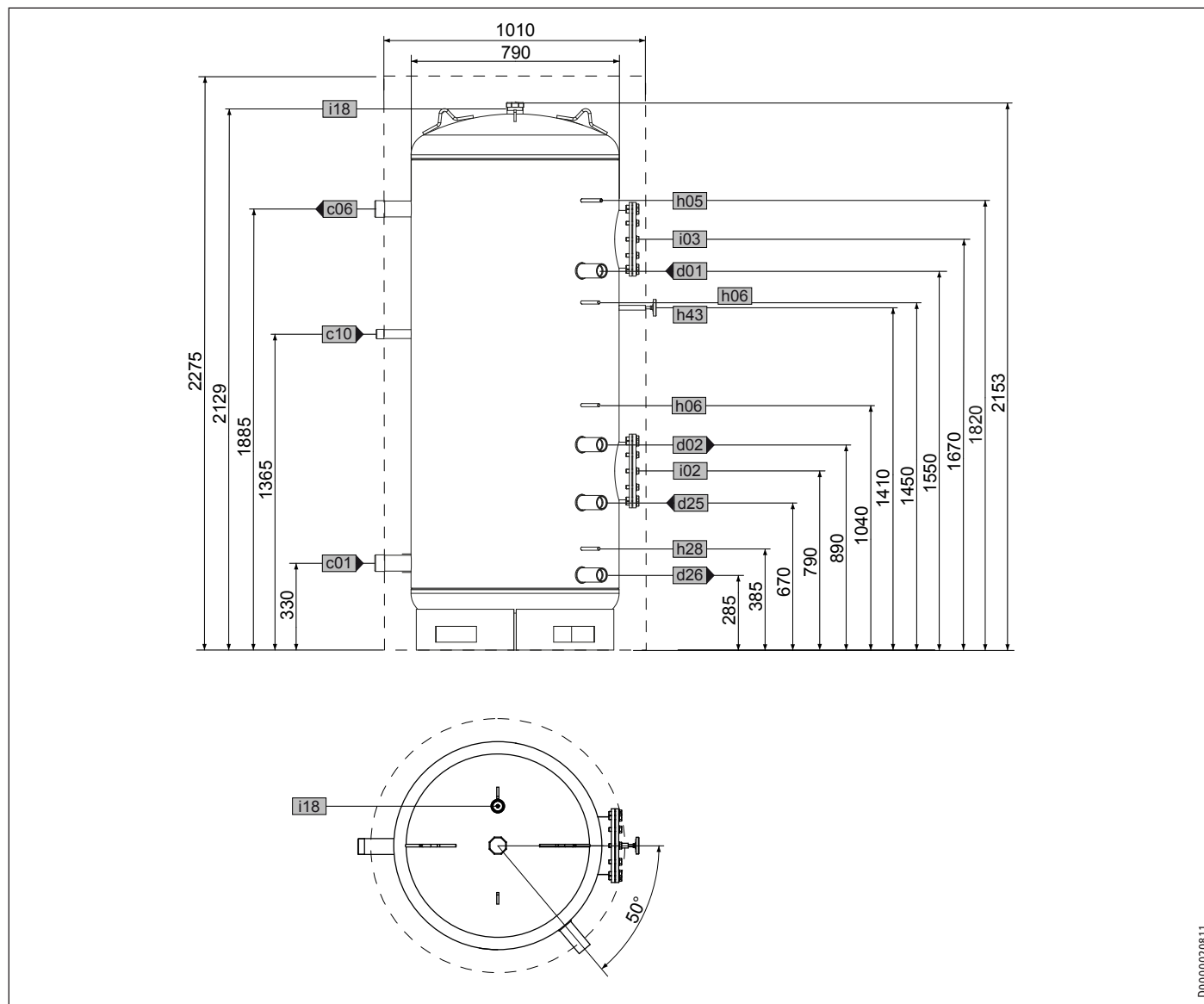
ITALIANO

				SBB 800 WP SOL
c01	Acqua fredda mandata	Filettatura di tipo maschio		G 2 A
c06	Acqua calda uscita	Filettatura di tipo maschio		G 2 A
c10	Circolazione DHW	Filettatura di tipo maschio		G 1 A
d01	PC mandata	Filettatura femmina		G 1 1/2
d02	PC ritorno	Filettatura femmina		G 1 1/2
d25	Solare mandata	Filettatura femmina		G 1 1/2
d26	Solare ritorno	Filettatura femmina		G 1 1/2
h05	Sensore PC acqua calda	Diametro	mm	9,5
h06	Sensore PC acqua calda opz.	Diametro	mm	9,5
h28	Sensore solare accumulatore	Diametro	mm	9,5
h43	Termometro	Diametro	mm	14,5
i02	Flangia 1	Diametro	mm	280
		Diametro fori	mm	245
		Viti		M 14
		Coppia di serraggio	Nm	80
		Diametro	mm	280
i03	Flangia 2	Diametro fori	mm	245
		Viti		M 14
		Coppia di serraggio	Nm	80
		Diametro	mm	280
		Diametro fori	mm	245
i18	Anodo di protezione	Filettatura femmina		G 1 1/4

INSTALLAZIONE

Dati tecnici

SBB 1000 WP SOL

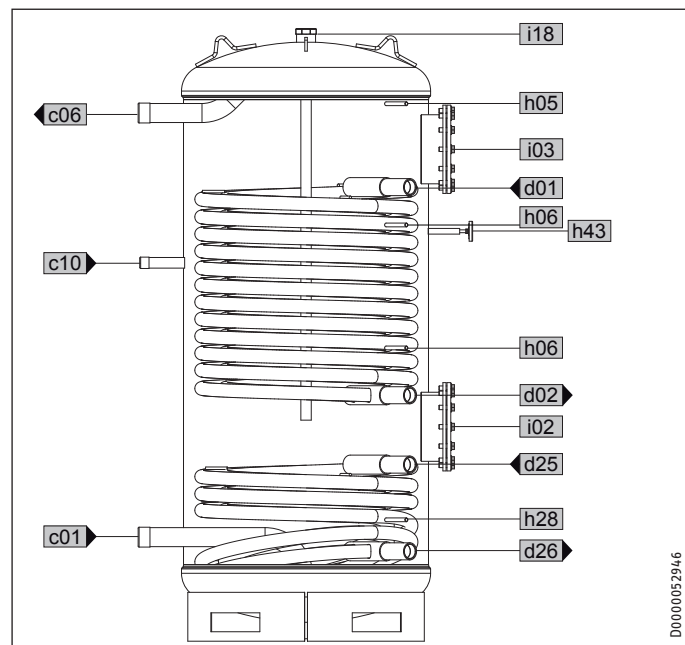


D00000208.11

SBB 1000 WP SOL			
c01	Acqua fredda mandata	Filettatura di tipo maschio	G 2 A
c06	Acqua calda uscita	Filettatura di tipo maschio	G 2 A
c10	Circolazione DHW	Filettatura di tipo maschio	G 1 A
d01	PC mandata	Filettatura femmina	G 1 1/2
d02	PC ritorno	Filettatura femmina	G 1 1/2
d25	Solare mandata	Filettatura femmina	G 1 1/2
d26	Solare ritorno	Filettatura femmina	G 1 1/2
h05	Sensore PC acqua calda	Diametro	mm 9,5
h06	Sensore PC acqua calda opz.	Diametro	mm 9,5
h28	Sensore solare accumulatore	Diametro	mm 9,5
h43	Termometro	Diametro	mm 14,5
i02	Flangia 1	Diametro	mm 280
		Diametro fori	mm 245
		Viti	M 14
		Coppia di serraggio	Nm 80
i03	Flangia 2	Diametro	mm 280
		Diametro fori	mm 245
		Viti	M 14
		Coppia di serraggio	Nm 80
i18	Anodo di protezione	Filettatura femmina	G 1 1/4

Dati tecnici

Targhetta dell'apparecchio SBB 800 WP SOL | SBB 1000 WP SOL



Garanzia

Per apparecchi acquistati non in Germania, valgono le condizioni di garanzia delle nostre società tedesche. Nei paesi in cui una delle nostre affiliate distribuisce i nostri prodotti, la garanzia può essere prestata solo da tale affiliata. Questa garanzia può essere prestata solo se l'affiliata ha rilasciato condizioni di garanzia proprie. Per quant'altro, non viene prestata alcuna garanzia.

Non prestiamo alcuna garanzia per apparecchi acquistati in paesi in cui nessuna delle nostre affiliate distribuisce i nostri prodotti. Restano invariate eventuali garanzie prestate dall'importatore.

Ambiente e riciclaggio

Aiutateci a salvaguardare il nostro ambiente. Dopo l'uso, smaltire i materiali in conformità con le prescrizioni nazionali in vigore.

14.2 Condizioni di guasto

A seconda dei generatori di calore impiegati, in caso di guasto si possono verificare temperature fino a 95 °C a 1,0 MPa.

14.3 Tabella dati

		SBB 600 WP SOL 235906	SBB 800 WP SOL 235907	SBB 1000 WP SOL 235908
Dati idraulici				
Volume nominale	l	575	770	835
Capacità scambiatore di calore, in alto	l	48	52	52
Volume scambiatore di calore, in basso	l	16,00	21,00	30,00
Superficie scambiatore di calore, in alto	m ²	5,70	6,20	6,20
Superficie scambiatore di calore, in basso	m ²	2,00	2,60	3,60
Perdita di pressione a 1,0 m ³ /h scambiatore di calore, in alto	hPa	3,60	3,90	3,90
Perdita di pressione a 1,0 m ³ /h scambiatore di calore, in basso	hPa	2,40	3,20	3,40
Limiti di applicazione				
Pressione max. consentita	MPa	1	1	1
Pressione di prova	MPa	1,50	1,50	1,50
Temperatura max. consentita	°C	95	95	95
Portata max.	l/min	70	90	90
Superficie max. consigliata per apertura collettore	m ²	12	14	17
Misure				
Altezza	mm	1775	1943	2153
Altezza con isolamento termico	mm	1775	2065	2275
Diametro	mm	750	790	790
Diametro con isolamento termico	mm	970	1010	1010
Quota ribaltamento	mm	1813	1990	2185
Pesi				
Peso a vuoto	kg	244	296	321
Peso a pieno	kg	883	1139	1238

OBSLUHA

1.	Všeobecné pokyny	54
1.1	Bezpečnostní pokyny	54
1.2	Jiné symboly použité v této dokumentaci	55
1.3	Měrné jednotky	55
2.	Bezpečnost	55
2.1	Použití v souladu s účelem	55
2.2	Všeobecné bezpečnostní pokyny	55
3.	Popis přístroje	55
4.	Čištění, péče a údržba	56
5.	Odstranění problémů	56

INSTALACE

6.	Bezpečnost	56
6.1	Všeobecné bezpečnostní pokyny	56
6.2	Předpisy, normy a ustanovení	56
7.	Popis přístroje	56
7.1	Rozsah dodávky	56
7.2	Příslušenství	56
8.	Příprava	57
8.1	Místo montáže	57
8.2	Přeprava	57
9.	Montáž	57
9.1	Případně instalujte tepelnou izolaci	57
9.2	Namontujte signalizační anodu	57
9.3	Montáž teploměru a snímače teploty	57
9.4	Případně namontujte elektrickou topnou přírubu, šroubovací topné těleso	57
9.5	Instalace topení nebo solárního systému	58
9.6	Vodovodní přípojka a bezpečnostní skupina	58
10.	Uvedení do provozu	59
10.1	První uvedení do provozu	59
10.2	Opětovné uvedení do provozu	59
11.	Uvedení mimo provoz	59
12.	Odstraňování poruch	59
13.	Údržba	59
13.1	Kontrola pojistného ventilu	59
13.2	Vyprázdnění přístroje	59
13.3	Výměna ochranné anody	59
13.4	Vyčištění a odvápnění přístroje	59
14.	Technické údaje	60
14.1	Rozměry a přípojky	60
14.2	Podmínky v případě poruchy	63
14.3	Tabulka údajů	63

ZÁRUKA

ŽIVOTNÍ PROSTŘEDÍ A RECYKLACE

OBSLUHA

1. Všeobecné pokyny

Kapitola „Obsluha“ je určena uživatelům přístroje a instalačním technikům.

Kapitola „Instalace“ je určena instalačním technikům.



Upozornění

Dříve, než zahájíte provoz, si pozorně přečtěte tento návod a pečlivě jej uschovejte.

Případně předejte návod dalšímu uživateli.

1.1 Bezpečnostní pokyny

1.1.1 Struktura bezpečnostních pokynů



UVOZUJÍCÍ SLOVO - Druh nebezpečí

Zde jsou uvedeny možné následky nedodržení bezpečnostních pokynů.

► Zde jsou uvedena opatření k odvrácení nebezpečí.

1.1.2 Symboly, druh nebezpečí

Symbol	Druh nebezpečí
	Úraz
	Úraz elektrickým proudem
	Popálení (popálení, opaření)

1.1.3 Uvozující slova

UVOZUJÍCÍ SLOVO	Význam
NEBEZPEČÍ	Pokyny, jejichž nedodržení má za následek vážné nebo smrtelné úrazy.
VÝSTRAHA	Pokyny, jejichž nedodržení může mít za následek vážné nebo smrtelné úrazy.
POZOR	Pokyny, jejichž nedodržení může mít za následek středně vážné nebo lehké úrazy.

1.2 Jiné symboly použité v této dokumentaci



Upozornění

Obecné pokyny jsou označeny symbolem zobrazeným vedle.

► Texty upozornění čtete pečlivě.

Symbol	Význam
	Hmotné škody (poškození přístroje, následné škody, znečištění životního prostředí)
	Likvidace přístroje

► Tento symbol vás vyzývá k určitému jednání. Potřebné úkony jsou popsány krok za krokem.

1.3 Měrné jednotky



Upozornění

Pokud není uvedeno jinak, jsou všechny rozměry uvedeny v milimetrech.

2. Bezpečnost

2.1 Použití v souladu s účelem

Přístroj slouží k ohřevu a uchovávání pitné vody při provozu s tepelným čerpadlem o vyšším a vysokém výkonu. Volitelně lze kombinovat s ohřevem solárními kolektory. K dosažení maximálního možného přenosového výkonu můžete zapojit oba tepelné výměníky do řady.

Autorizovaný servis může instalovat vhodnou elektrickou topnou přírubu a šroubovací topné těleso.

Jiné použití nebo použití nad rámec daného rozsahu je považováno za použití v rozporu s účelem. K použití v souladu s určením patří také dodržování tohoto návodu a návodů k používanému příslušenství.

2.2 Všeobecné bezpečnostní pokyny



VÝSTRAHA - popálení

Pokud jsou výstupní teploty vyšší než 43 °C hrozí nebezpečí opaření.



VÝSTRAHA - úraz

Pokud budou přístroj obsluhovat děti nebo osoby s omezenými tělesnými, motorickými nebo duševními schopnostmi, musíte zajistit, aby byla obsluha vždy provedena výhradně pod dohledem nebo po příslušném zaškolení osobou, která je odpovědná za bezpečnost těchto osob. Děti musejí být pod dohledem tak, aby si s přístrojem nehrály!



Upozornění

Přístroj je pod tlakem.

Během ohřevu odkapává z pojistného ventilu přebytečná voda. Pokud voda kape i po ukončení ohřevu vody, informujte příslušný autorizovaný servis.

3. Popis přístroje

Teplo z topné vody z tepelného čerpadla nebo ze solárních kolektorů je předáváno pitné vodě tepelnými výměníky s dvojitou trubkou.

Vnitřní ocelový zásobník je opatřen speciální povrchovou úpravou „anticor®“, teploměrem a ochrannou anodou. Anoda s ukazatelem opotřebení zajišťuje ochranu vnitřní nádoby proti korozi.

4. Čištění, péče a údržba

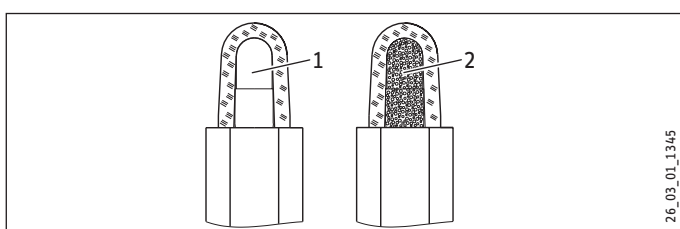
- ▶ Zajistěte pravidelnou kontrolu přístroje, bezpečnostní skupiny a vestavěného příslušenství autorizovaným servisem
- ▶ Nepoužívejte abrazivní čisticí prostředky nebo prostředky s obsahem rozpouštědla! Pro ošetřování a čištění plastových částí postačí vlhká textilie.

Informace o opotřebování ochranné anody



Hmotné škody

Pokud se informace o opotřebování změní z bílé barvy na červenou, požádejte odborného technika o kontrolu a případně výměnu ochranné anody.



Informace o opotřebování ochranné anody

- 1 bílá = anoda je v pořádku
- 2 červená = nezbytná kontrola odborným technikem

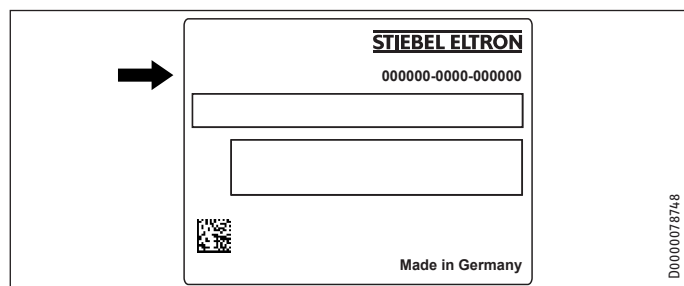
Vodní kámen

- ▶ Téměř v jakékoliv vodě se při vyšších teplotách odlučuje vápník. Ten se v přístroji usazuje a ovlivňuje funkci a životnost přístroje. Tepelný výměník a vestavěné příslušenství je proto nutné čas od času zbavit vodního kamene. Odborný technik, který zná kvalitu místní vody, stanoví termín další údržby.
- ▶ Kontrolujte pravidelně armatury. Vodní kámen na výtocích z armatur odstraňte běžnými prostředky k odstranění vodního kamene.

5. Odstranění problémů

Kontaktujte servis nebo specializovaného technika.

K získání lepší a rychlejší pomoci si připravte číslo (č. 000000-0000-000000), které je uvedeno na typovém štítku:



INSTALACE

6. Bezpečnost

Instalaci, uvedení do provozu, údržbu a opravy přístroje smí provádět pouze odborník.

6.1 Všeobecné bezpečnostní pokyny

Řádnou funkci a spolehlivý provoz můžeme zaručit pouze v případě použití originálních náhradních dílů, určených pro tento přístroj.

6.2 Předpisy, normy a ustanovení



Upozornění

Dodržujte všechny národní a místní předpisy a ustanovení.

7. Popis přístroje

7.1 Rozsah dodávky

Spolu s přístrojem dodáváme:

- Signalizační anoda
- Tepelně vodivá pasta
- Teploměr
- Další typový štítek
- Etiketa „Upozornění k signalizační anodě“

7.2 Příslušenství

7.2.1 Potřebné příslušenství

V závislosti na klidovém tlaku je nutno zvolit bezpečnostní skupiny a tlakové redukční ventily. Tyto bezpečnostní skupiny s ověřeným konstrukčním vzorem chrání přístroj před nedovoleným překročením tlaku.

7.2.2 Další příslušenství

Formou příslušenství jsou dostupné elektrické šroubovací topné příruby, elektrické topné příruby a tepelná izolace.

Pokud není možná instalace tyčové anody shora, instalujte článkovou anodu.

K propojení tepelných výměníků je jako příslušenství k dostání spojka pro tepelné výměníky.

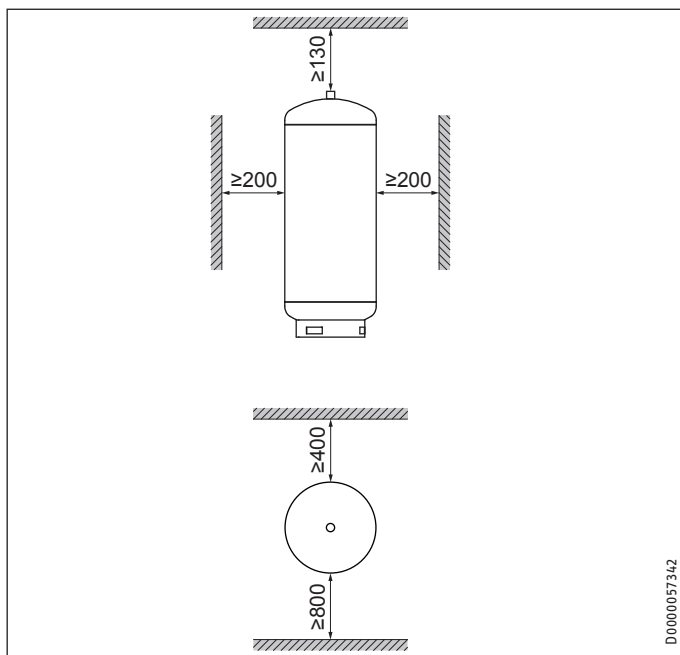
8. Příprava

8.1 Místo montáže

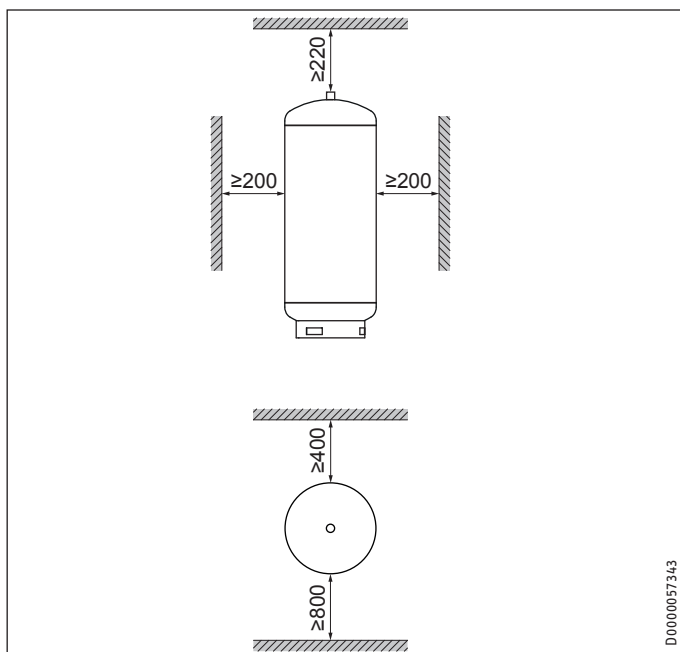
- ▶ Příklad namontujte vždy v prostorách, ve kterých nedochází k poklesu teploty pod bod mrazu, v blízkosti odběrného místa.
- ▶ Pamatujte na dostatečnou nosnost a rovinnost podlahy (viz kapitola „Technické údaje/Tabulka s technickými údaji“).
- ▶ Pamatujte na výšku místnosti a na rozměr na výšku (viz kapitola „Technické údaje / Tabulka údajů“).

Minimální vzdálenosti

SBB 600 WP SOL:



SBB 800-1000 WP SOL:



- ▶ Dodržujte minimální vzdálenosti.

8.2 Přeprava

K přepravě používejte transportní oka, ne přípojku „výstupu teplé vody“ nahore na přístroji.

9. Montáž

9.1 Případně instalujte tepelnou izolaci

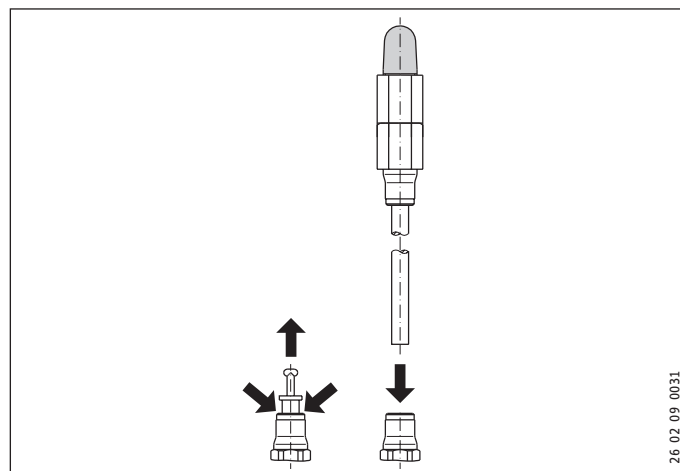
- ▶ Umístěte přístroj v místě jeho instalace.
- ▶ Namontujte tepelnou izolaci podle přílohy. Pamatujte přitom na dostatek volného místa k provedení montáže. Následně můžete přístroj zapojit do topného zařízení a zařízení k přípravě teplé vody.

9.2 Namontujte signalizační anodu



Hmotné škody

Při provozu bez informace o spotřebě musí zůstat zátka ve šroubení.



- ▶ Vytáhněte uzavírací zátka tak, že současně stisknete přítlačný kroužek.
- ▶ Otevřený konec potrubí snímače opotřebení vsuňte do otvoru anody.

9.3 Montáž teploměru a snímače teploty

- ▶ Zaveďte teploměr až na doraz a upravte jeho polohu.
- ▶ Nasadte čidlo teploty až na doraz do jímky čidla pro vratnou stranu tepelného čerpadla. Použijte tepelně vodivou pastu.

9.4 Případně namontujte elektrickou topnou přírubu, šroubovací topné těleso

- ▶ Demontujte zaslepovací přírubby a zátka tak, abyste mohli instalovat elektrické topné přírubby a šroubovací topná tělesa. Dodrže galvanické oddělení od zásobníku.


9.5 Instalace topení nebo solárního systému

- ▶ Před připojením rozvodů topné vody nebo solárního zařízení vypláchněte tepelný výměník vodou.
- ▶ Oba tepelné výměníky můžete propojit na přípojkách „vratné strany tepelného čerpadla“ a na „vstupní straně solárního systému“ (viz kapitola „Technické údaje/Rozměry a přípojky). K propojení použijte spojku pro tepelné výměníky, která je k dostání jako příslušenství.
- ▶ Hydraulické přípojky připojte s plochým těsněním.
- ▶ Instalujte čidla používané regulace v souladu s příslušnými návody k instalaci (jímky pro čidla viz kapitola „Technické údaje/Rozměry a přípojky“).
- ▶ Položte přírodní vedení k solárního systému nebo topení.


9.5.1 Kvalita vody v solárním okruhu


Směs glykolu a vody je povolena pro výměník tepla v solárním okruhu až do obsahu 60 %, pokud jsou v celé instalaci použity kovy odolné proti odzinkování, těsnění odolná proti glykolu a pro glykol vhodné membránové tlakové expanzní nádoby.

9.5.2 Difuze kyslíku

-  **Věcné škody**
Nepoužívejte otevřená topná zařízení a podlahová topení s plastovými trubkami, neutěsněná proti difuzím kyslíku.

U podlahového topení s plastovými rozvody, neutěsněného proti difuzím kyslíku, se může při difuzi kyslíku objevit na ocelových částech topného zařízení koroze (např. na výměníku tepla zásobníku teplé vody, na akumulačních zásobnících, ocelových topných tělesech nebo ocelových rozvodech).


-  **Věcné škody**
Zbytky koroze (např. usazeniny rzi) se mohou usazovat v komponentech topného zařízení, zúžit průřezy a způsobit tak ztráty výkonu nebo způsobit vypnutí z důvodu poruchy.


-  **Věcné škody**
Nepoužívejte otevřené solární systémy a plastové trubičky neutěsněné proti difuzím kyslíku.


U plastových trubiček neutěsněných proti difuzím kyslíku se může při difuzi kyslíku objevit na ocelových částech solárního zařízení koroze (např. na výměníku tepla zásobníku teplé vody).

9.6 Vodovodní přípojka a bezpečnostní skupina

9.6.1 Bezpečnostní pokyny

-  **Upozornění**
Veškeré vodovodní přípojky a instalace provádějte podle předpisů.

-  **Hmotné škody**
V případě současného použití plastových potrubních systémů a vestavby elektrické topné příruby si přečtěte kapitulu „Technické údaje/Podmínky v případě poruchy“.

-  **Hmotné škody**
Přístroj je nutno provozovat v kombinaci s tlakovými armaturami.

Rozvod studené vody

Jako materiály jsou přípustné zároveň pozinkovaná ocel, nerezová ocel, měď a plasty.

-  **Hmotné škody**
Je nezbytné použití pojistného ventilu.

Rozvod teplé vody

Dovolenými materiály potrubních systémů jsou nerezová ocel, měď a plast.

9.6.2 Vodovodní přípojka

- ▶ Přívod řádně propláchněte.
- ▶ Namontujte rozvod teplé vody a rozvod studené vody s bezpečnostní skupinou. Nezapomeňte, že v závislosti na klimatickém tlaku budete případně navíc potřebovat také tlakový redukční ventil.
Hydraulické přípojky připojte s plochým těsněním.
- ▶ Odtok dimenzujte tak, aby v případě zcela otevřeného pojistného ventilu mohla voda plynule odtékat. Vypouštěcí otvor pojistného ventilu musí zůstat směrem k atmosféře otevřený.
- ▶ Namontujte odtok bezpečnostní skupiny s plynulým sklonem.

10. Uvedení do provozu

10.1 První uvedení do provozu

- ▶ Odběrné místo otevřete po dobu, dokud nebude přístroj naplněn a rozvodné potrubí odzdušněno.
- ▶ Nastavte průtokové množství. Přitom dbejte na maximální dovolené průtokové množství při zcela otevřené armatuře (viz kapitola „Technické údaje/Tabulka údajů“). Průtokové množství případně snižte pomocí škrtkového ventilu bezpečnostní skupiny.
- ▶ Proveďte kontrolu těsnosti.
- ▶ Odzdušněte tepelné výměníky.
- ▶ Případně zapněte síťové napětí.
- ▶ Zkontrolujte funkčnost bezpečnostní skupiny.
- ▶ Zkontrolujte funkci vestavěného příslušenství.
- ▶ Zkontrolujte případně funkci solárního zařízení.
- ▶ Zkontrolujte případně správnost indikace teploty teplé vody na regulátoru tepelného čerpadla.

10.1.1 Předání přístroje

- ▶ Vysvětlete uživateli funkci přístroje a seznamte ho se způsobem jeho užívání.
- ▶ Upozorněte uživatele na možná rizika, především na nebezpečí opaření.
- ▶ Předajte tento návod.

10.2 Opětné uvedení do provozu

Viz kapitola „Prvotní uvedení do provozu“.

11. Uvedení mimo provoz

- ▶ Odpojte případně instalované příslušenství od elektrické sítě pojistkami v domovní instalaci.
- ▶ Vypusťte přístroj. Viz kapitola „Údržba / Vyprázdnění přístroje“.

12. Odstraňování poruch

Závada	Příčina	Odstranění
Pojistný ventil kape při vypnutém topení.	Sedlo ventilu je znečištěné.	Vyčistěte sedlo ventilu.

13. Údržba



VÝSTRAHA - Úraz elektrickým proudem
Veškerá elektrická zapojení a instalace provádějte podle předpisů.



VÝSTRAHA - Úraz elektrickým proudem
Při všech činnostech odpojte přístroj na všech pólech od sítě.

Pokud musíte přístroj vyprázdnit, prostudujte si kapitola „Vyprázdnění přístroje“.

13.1 Kontrola pojistného ventilu

- ▶ Ventil bezpečnostní skupiny plynule uvolňujte, dokud voda nevytéká plným proudem.

13.2 Vyprázdnění přístroje



VÝSTRAHA - popálení
Při vypouštění může vytékat horká voda.

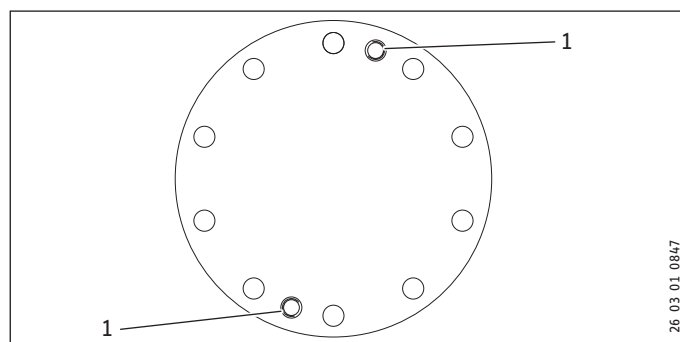
Pokud je nutno přístroj z důvodu údržby nebo při nebezpečí zamrznutí z důvodu ochrany kompletní instalace vyprázdnit, postupujte takto:

- ▶ Uzavřete uzavírací ventil na přívodu studené vody.
- ▶ Otevřete teplovodní ventily všech odběrných míst.
- ▶ Vyprázdňte přístroj pomocí „přívodu studené vody“ (viz kapitola „Technické údaje/Rozměry a přípojky“). Nezapomeňte, že v přístroji zůstává zbytková voda.

13.3 Výměna ochranné anody

- ▶ Vyměňte ochrannou anodu, je-li opotřebená. Dodržujte přitom maximální přechodový odpor 0,3 Ω mezi anodou a zásobníkem.

13.4 Vyčištění a odvápnění přístroje



1 Odtlačovací závit

- ▶ K uvolnění přírubové desky od hrdla příruby použijte odtlačovací závit.

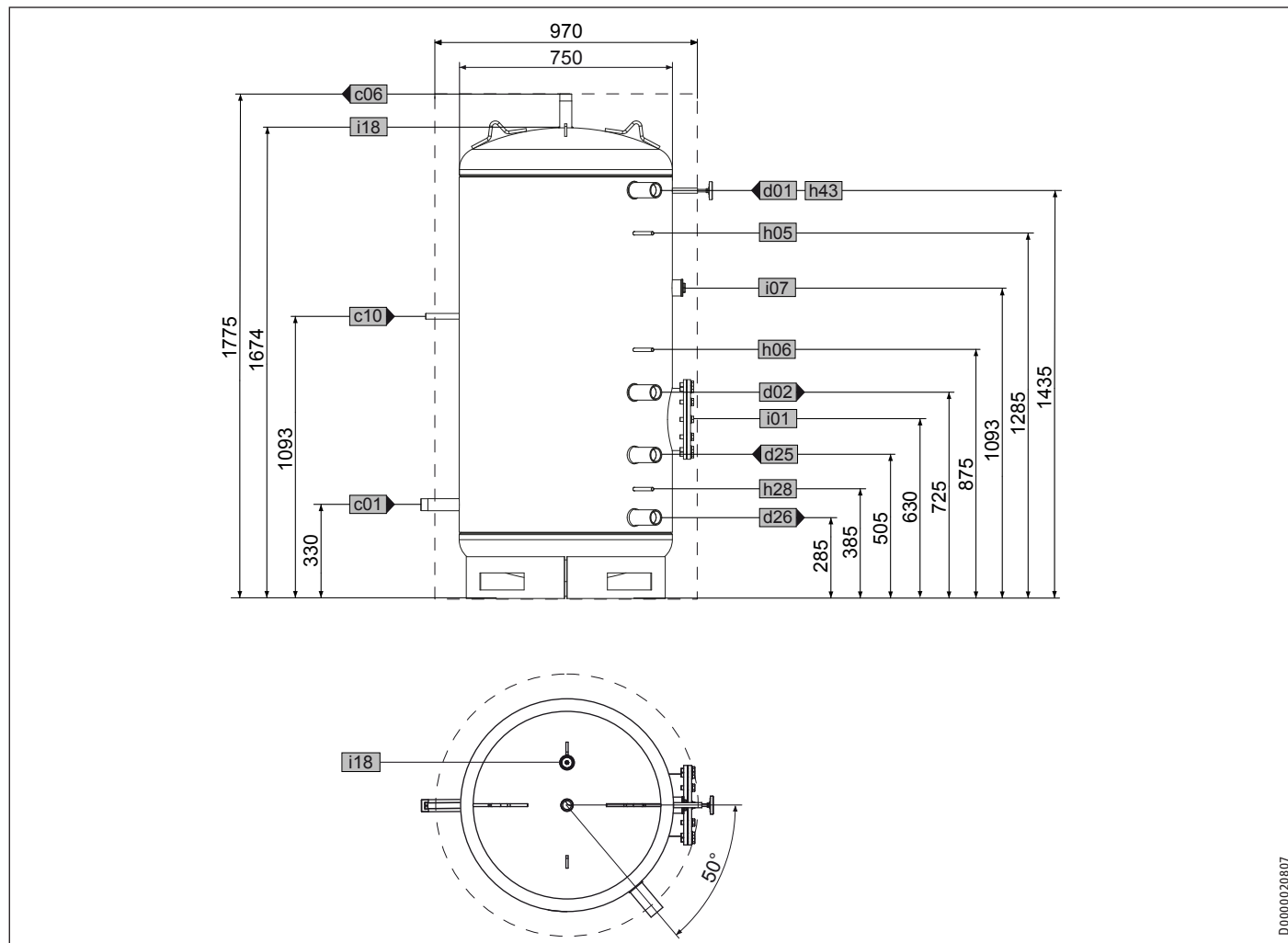
Utahovací moment šroubů příruby viz kapitola „Technické údaje / Rozměry a přípojky“.

- ▶ Nepoužívejte odvápnovací čerpadlo.
- ▶ Nečistěte prostředkem k odstranění vodního kamene povrch přístroje a signální anodu.

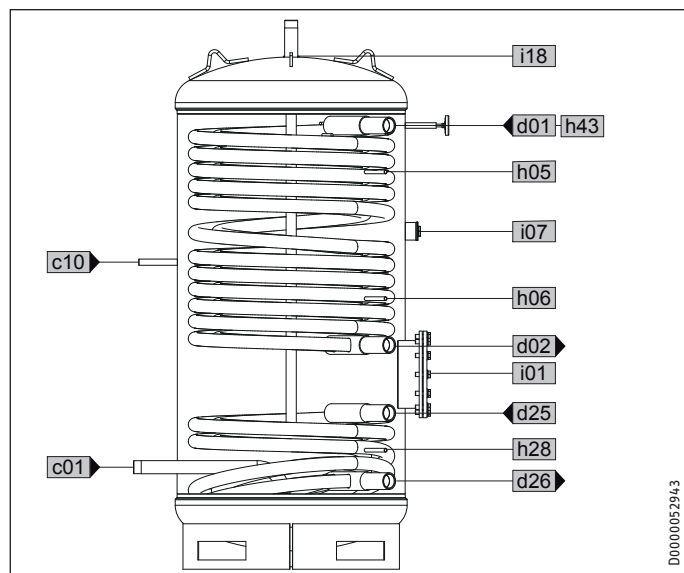
14. Technické údaje

14.1 Rozměry a přípojky

SBB 600 WP SOL



D0000020807



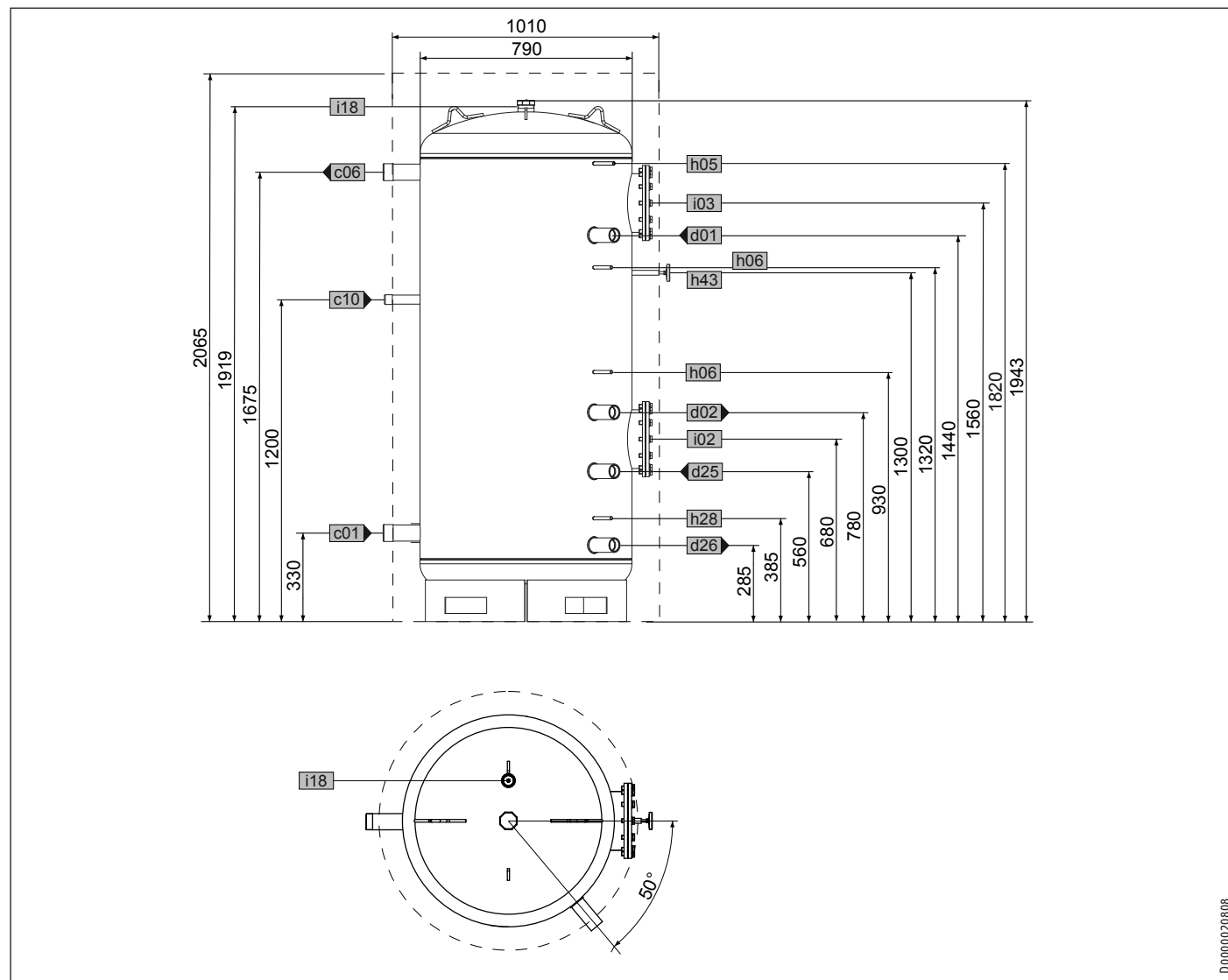
D0000052943

			SBB 600 WP SOL
c01	Přívod studené vody	Vnější závit	G 1 1/4 A
c06	Výstup teplé vody	Vnější závit	G 1 1/4 A
c10	Cirkulace	Vnější závit	G 1/2 A
d01	Tep.čerp.vstup.á.strana	Vnitřní závit	G 1 1/2
d02	Tep.čerp.vratný strana	Vnitřní závit	G 1 1/2
d25	Solar.vst.strana	Vnitřní závit	G 1 1/2
d26	Solar.vratný á strana	Vnitřní závit	G 1 1/2
h05	Čidlo tep.čerp.tep.voda	Průměr	mm 9,5
h06	Čidlo tep.čerp.tep.voda vol.	Průměr	mm 9,5
h28	Čidlo solární zásobník	Průměr	mm 9,5
h43	Teploměr	Průměr	mm 14,5
i01	Příruba	Průměr	mm 280
		Průměr roztečné kružnice	mm 245
		Šrouby	M 14
		Utahovací moment	Nm 80
i07	Elektrické nouzové/ přídavné topení	Vnitřní závit	G 1 1/2
i18	Ochranná anoda	Vnitřní závit	G 1 1/4

INSTALACE

Technické údaje

SBB 800 WP SOL

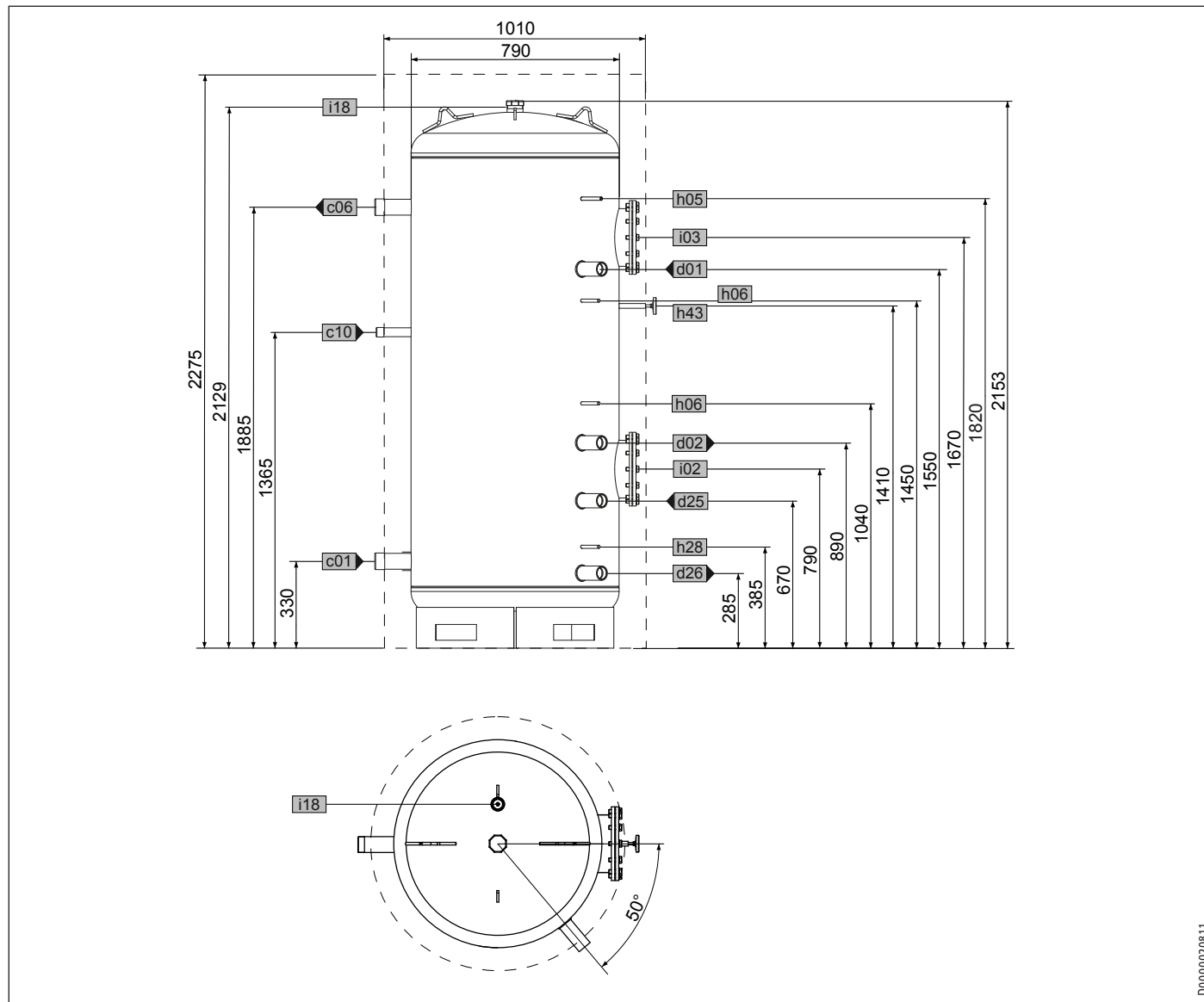


				SBB 800 WP SOL
c01	Přívod studené vody	Vnější závit		G 2 A
c06	Výstup teplé vody	Vnější závit		G 2 A
c10	Cirkulace	Vnější závit		G 1 A
d01	Tep.čerp.vstup.á.strana	Vnitřní závit		G 1 1/2
d02	Tep.čerp.vratný strana	Vnitřní závit		G 1 1/2
d25	Solar.vst.strana	Vnitřní závit		G 1 1/2
d26	Solar.vratný á strana	Vnitřní závit		G 1 1/2
h05	Čidlo tep.čerp.tep.voda	Průměr	mm	9,5
h06	Čidlo tep.čerp.tep.voda vol.	Průměr	mm	9,5
h28	Čidlo solární zásobník	Průměr	mm	9,5
h43	Teploměr	Průměr	mm	14,5
i02	Příruba 1	Průměr	mm	280
		Průměr roztečné kružnice	mm	245
		Šrouby		M 14
		Utahovací moment	Nm	80
i03	Příruba 2	Průměr	mm	280
		Průměr roztečné kružnice	mm	245
		Šrouby		M 14
		Utahovací moment	Nm	80
i18	Ochranná anoda	Vnitřní závit		G 1 1/4

INSTALACE

Technické údaje

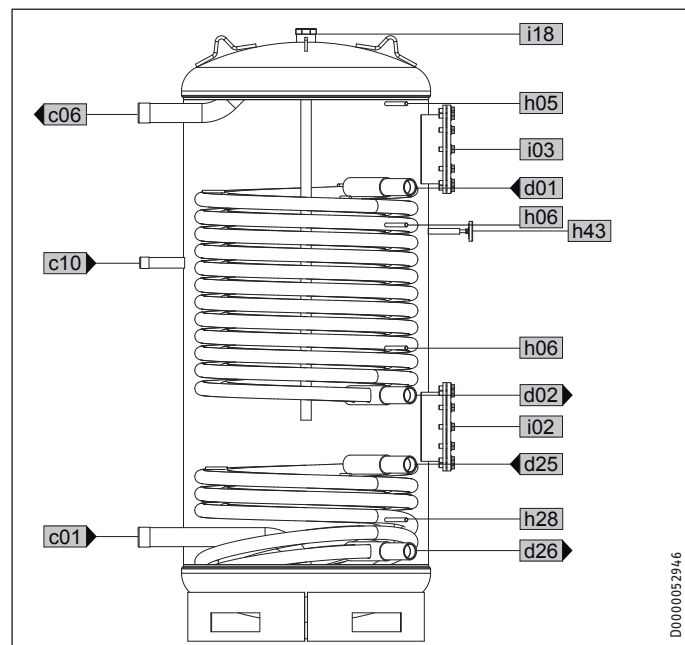
SBB 1000 WP SOL



D00000208.11

		SBB 1000 WP SOL	
c01	Přívod studené vody	Vnější závit	G 2 A
c06	Výstup teplé vody	Vnější závit	G 2 A
c10	Cirkulace	Vnější závit	G 1 A
d01	Tep.čerp.vstup.á.strana	Vnitřní závit	G 1 1/2
d02	Tep.čerp.vratný strana	Vnitřní závit	G 1 1/2
d25	Solar vst.strana	Vnitřní závit	G 1 1/2
d26	Solar.vratný á strana	Vnitřní závit	G 1 1/2
h05	Čidlo tep.čerp.tep.voda	Průměr	mm 9,5
h06	Čidlo tep.čerp.tep.voda vol.	Průměr	mm 9,5
h28	Čidlo solární zásobník	Průměr	mm 9,5
h43	Teploměr	Průměr	mm 14,5
i02	Příruba 1	Průměr	mm 280
		Průměr roztečné kružnice	mm 245
		Šrouby	M 14
		Utahovací moment	Nm 80
i03	Příruba 2	Průměr	mm 280
		Průměr roztečné kružnice	mm 245
		Šrouby	M 14
		Utahovací moment	Nm 80
i18	Ochranná anoda	Vnitřní závit	G 1 1/4

Řez přístrojem SBB 800 WP SOL | SBB 1000 WP SOL



Záruka

Pro přístroje nabyté mimo území Německa neplatí záruční podmínky poskytované našimi firmami v Německu. V zemích, ve kterých některá z našich dceřiných společností distribuuje naše výrobky, poskytuje záruku jenom tato dceřiná společnost. Takovou záruku lze poskytnout pouze tehdy, pokud dceřiná společnost vydala vlastní záruční podmínky. Jinak nelze záruku poskytnout.

Na přístroje zakoupené v zemích, ve kterých nejsou naše výrobky distribuovány žádnou z dceřiných společností, neposkytujeme žádnou záruku. Případné záruky závazně přislíbené dovozcem zůstávají proto nedotčené.

Životní prostředí a recyklace

Pomozte nám chránit naše životní prostředí. Materiály po použití zlikvidujte v souladu s platnými národními předpisy.

14.2 Podmínky v případě poruchy

V závislosti na použitých tepelných zdrojích může v případě poruchy dojít k zahřátí až na teplotu 95 °C při tlaku 1,0 MPa.

14.3 Tabulka údajů

		SBB 600 WP SOL 235906	SBB 800 WP SOL 235907	SBB 1000 WP SOL 235908
Údaje o hydraulickém systému				
Jmenovitý objem	l	575	770	835
Objem - výměník nahoře	l	48	52	52
Objem - výměník dole	l	16,00	21,00	30,00
Plocha - výměník nahoře	m ²	5,70	6,20	6,20
Plocha - výměník dole	m ²	2,00	2,60	3,60
Tlakové ztráty při 1,0 m ³ /h - tepelný výměník nahoře	hPa	3,60	3,90	3,90
Tlakové ztráty při 1,0 m ³ /h - tepelný výměník dole	hPa	2,40	3,20	3,40
Meze použitelnosti				
Max. dovolený tlak	MPa	1	1	1
Zkušební tlak	MPa	1,50	1,50	1,50
Maximální dovolená teplota	°C	95	95	95
Max. průtok	l/min.	70	90	90
Max. doporučená aperturní plocha kolektoru	m ²	12	14	17
Rozměry				
Výška	mm	1775	1943	2153
Výška s tepelnou izolací	mm	1775	2065	2275
Průměr	mm	750	790	790
Průměr s tepelnou izolací	mm	970	1010	1010
Transportní výška	mm	1813	1990	2185
Hmotnosti				
Vlastní hmotnost	kg	244	296	321
Hmotnost při naplnění	kg	883	1139	1238

OBSŁUGA

1.	Wskazówki ogólne	64
1.1	Wskazówki dotyczące bezpieczeństwa	64
1.2	Inne oznaczenia stosowane w niniejszej dokumentacji	65
1.3	Jednostki miar	65
2.	Bezpieczeństwo	65
2.1	Użytkowanie zgodne z przeznaczeniem	65
2.2	Ogólne wskazówki dotyczące bezpieczeństwa	65
3.	Opis urządzenia	65
4.	Czyszczenie, pielęgnacja i konserwacja	66
5.	Usuwanie problemów	66

INSTALACJA

6.	Bezpieczeństwo	66
6.1	Ogólne wskazówki dotyczące bezpieczeństwa	66
6.2	Przepisy, normy i regulacje prawne	66
7.	Opis urządzenia	66
7.1	Zakres dostawy	66
7.2	Wyposażenie dodatkowe	66
8.	Montaż	67
8.1	Miejsce montażu	67
8.2	Transport	67
9.	Montaż	67
9.1	Ewentualnie zamontować izolację cieplną	67
9.2	Montaż anody sygnalizacyjnej	67
9.3	Montaż termometru lub czujnika temperatury	67
9.4	Ewentualnie zamontować elektryczny kołnierz grzejny i elektryczną grzałkę wkręcaną	67
9.5	Instalacja grzewcza lub instalacja solarna	68
9.6	Przyłącze wody i grupa zabezpieczająca	68
10.	Uruchomienie	69
10.1	Pierwsze uruchomienie	69
10.2	Ponowne uruchomienie	69
11.	Wyłączenie z eksploatacji	69
12.	Usuwanie usterek	69
13.	Konserwacja	69
13.1	Sprawdzenie zaworu bezpieczeństwa	69
13.2	Opróżnianie urządzenia	69
13.3	Wymiana wody sygnalizacyjnej	69
13.4	Czyszczenie urządzenia i usuwanie osadu wapiennego	69
14.	Dane techniczne	70
14.1	Wymiary i przyłącza	70
14.2	Warunki awaryjne	73
14.3	Tabela danych	73

GWARANCJA

OCHRONA ŚRODOWISKA I RECYCLING

OBSŁUGA

1. Wskazówki ogólne

Rozdział „Obsługa” przeznaczony jest dla użytkownika urządzenia i specjalisty.

Rozdział „Instalacja” przeznaczony jest dla specjalisty.

**Wskazówka**

Przed przystąpieniem do obsługi urządzenia należy dokładnie zapoznać się z niniejszą instrukcją i zachować ją do późniejszego wykorzystania. W przypadku przekazania produktu osobom trzecim niniejszą instrukcję należy również dołączyć.

1.1 Wskazówki dotyczące bezpieczeństwa

1.1.1 Struktura wskazówek dotyczących bezpieczeństwa

**HASŁO OSTRZEGAWCZE – rodzaj zagrożenia**

W tym miejscu są określone potencjalne skutki nieprzestrzegania wskazówki dotyczącej bezpieczeństwa.

► W tym miejscu są określone środki zapobiegające zagrożeniu.

1.1.2 Symbole i rodzaje zagrożenia

Symbol	Rodzaj zagrożenia
	Obrażenia ciała
	Porażenie prądem elektrycznym
	Poparzenie

1.1.3 Hasła ostrzegawcze

HASŁO OSTRZEGAWCZE	Znaczenie
ZAGROŻENIE	Wskazówki, których nieprzestrzeganie prowadzi do ciężkich obrażeń ciała lub śmierci.
OSTRZEŻENIE	Wskazówki, których nieprzestrzeganie może prowadzić do ciężkich obrażeń ciała lub śmierci.
OSTROŻNIE	Wskazówki, których nieprzestrzeganie może prowadzić do średnich lub lekkich obrażeń ciała.

1.2 Inne oznaczenia stosowane w niniejszej dokumentacji



Wskazówka

Ogólne wskazówki są oznaczone symbolem umieszczonym obok.

► Należy dokładnie zapoznać się z treścią wskazówek.

Symbol	Znaczenie
	Szkody materialne (uszkodzenie urządzenia, szkody następne, zanieczyszczenie środowiska)
	Utylizacja urządzenia

► Ten symbol informuje o konieczności wykonania jakiejś czynności. Wymagane czynności opisane są krok po kroku.

1.3 Jednostki miar



Wskazówka

Jeśli nie określono innych jednostek, wszystkie wymiary podane są w milimetrach.

2. Bezpieczeństwo

2.1 Użytkowanie zgodne z przeznaczeniem

Urządzenie służy do ogrzewania i gromadzenia wody pitnej w trybie pracy pompy ciepła z większą lub dużą mocą pompy ciepła. W zależności od wyboru może ono być łączone z nagrzewaniem przez kolektory solarne. W celu uzyskania jak największej możliwej mocy przenoszenia ciepła obydwa wymienniki ciepła można połączyć szeregowo.

Odpowiednie, elektryczne kotłownice grzejne i grzałki wkręcane mogą zostać zamontowane przez specjalistów.

Urządzenie przeznaczone jest do użytku domowego. Nieprzeszkolone osoby mogą bezpiecznie z niego korzystać. Urządzenie można stosować również poza domem, np. w małych przedsiębiorstwach, pod warunkiem takiego samego użytkowania.

Inne lub wykraczające poza obowiązujące ustalenia zastosowanie traktowane jest jako niezgodne z przeznaczeniem. Do użytkowania zgodnego z przeznaczeniem należy również przestrzeganie niniejszej instrukcji obsługi oraz instrukcji obsługi użytego wyposażenia dodatkowego.

2.2 Ogólne wskazówki dotyczące bezpieczeństwa



OSTRZEŻENIE poparzenie

W przypadku temperatur na wylocie wyższych niż 43 °C istnieje ryzyko poparzenia.



OSTRZEŻENIE obrażenia ciała

Jeżeli urządzenie będzie obsługiwane przez dzieci lub osoby z ograniczonymi zdolnościami ruchowymi, sensorycznymi lub z ograniczoną poczytalnością, należy upewnić się, że będzie to miało miejsce wyłącznie pod opieką osoby odpowiedzialnej za ich bezpieczeństwo lub po udzieleniu im przez tę osobę stosownych wyjaśnień.



Wskazówka

Urządzenie pracuje pod ciśnieniem.

Podczas nagrzewania z zaworu bezpieczeństwa wycieka woda buforowa. Jeżeli woda będzie wyciekać również po zakończeniu nagrzewania, należy poinformować specjalistę.

3. Opis urządzenia

Ciepło wody grzewczej pompy ciepła lub kolektorów solarnych przenoszone jest na wodę pitną za pośrednictwem dwóch wymienników ciepła z podwójną rurką.

Stalowy, wewnętrzny zbiornik posiada specjalną emalię „anticor[®]”, termometr i anodę sygnalizacyjną. Anoda ze wskaźnikiem zużycia zabezpiecza zbiornik wewnętrzny przed korozją.

4. Czyszczenie, pielęgnacja i konserwacja

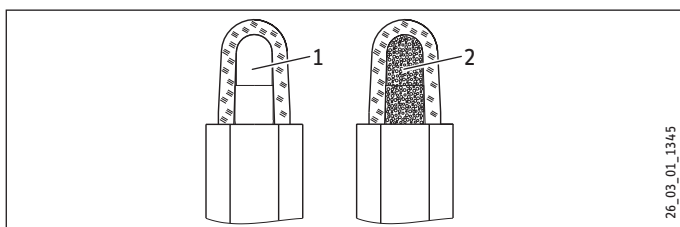
- ▶ W regularnych odstępach czasu należy zlecać specjalście kontrolę urządzenia, grupy bezpieczeństwa oraz zamontowanego wyposażenia.
- ▶ Nie używać środków czyszczących o właściwościach ściernych lub na bazie rozpuszczalnika! Do pielęgnacji i czyszczenia elementów z tworzywa sztucznego wystarcza wilgotna szmatka.

Wskaźnik zużycia anody sygnalizacyjnej



Szkody materialne

Jeżeli wskaźnik zużycia zmieni się z białego na czerwony kolor, zlecić kontrolę diody sygnalizacyjnej specjalście i ewentualnie ją wymienić.



26_03_01_1345

Wskaźnik zużycia anody sygnalizacyjnej

- 1 biały = anoda OK
2 czerwony = konieczna kontrola przez specjalistę

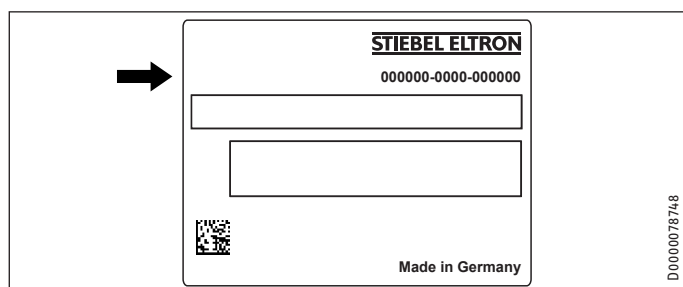
Gromadzenie się osadów kamienia

- ▶ Prawie każdy rodzaj wody w wysokiej temperaturze powoduje powstanie osadów wapiennych. Mają one wpływ na działanie oraz żywotność urządzenia. Z tego względu z wymiennika ciepła i zamontowanego wyposażenia muszą być od czasu do czasu usuwane osady wapienne. Specjalista znający jakość wody w miejscu montażu urządzenia poinformuje o kolejnym terminie konserwacji.
- ▶ Regularnie należy sprawdzać stan armatury. Kamień z wylotu armatury należy usuwać przy użyciu standardowych środków do usuwania osadów wapiennych.

5. Usuwanie problemów

Wezwać specjalistę.

W celu usprawnienia i przyspieszenia pomocy należy podać numer z tabliczki znamionowej (000000-0000-000000):



D0000078748

INSTALACJA

6. Bezpieczeństwo

Instalacja, uruchomienie, jak również konserwacja i naprawa urządzenia mogą być wykonane wyłącznie przez specjalistę.

6.1 Ogólne wskazówki dotyczące bezpieczeństwa

Producent zapewnia prawidłowe działanie i bezpieczeństwo eksploatacji tylko w przypadku stosowania oryginalnych części przeznaczonych do tego urządzenia.

6.2 Przepisy, normy i regulacje prawne



Wskazówka

Należy przestrzegać wszystkich krajowych i miejscowych przepisów oraz regulacji prawnych.

7. Opis urządzenia

7.1 Zakres dostawy

Do urządzenia dołączone są następujące elementy:

- Anoda sygnalizacyjna
- Pasta przewodząca ciepło
- Termometr
- Dodatkowa tabliczka znamionowa
- Naklejka „Wskazówka anoda sygnalizacyjna”

7.2 Wyposażenie dodatkowe

7.2.1 Wymagane wyposażenie dodatkowe

Do urządzenia są dostępne grupy zabezpieczające i zawory redukcyjne ciśnienia przystosowane do danego ciśnienia spoczynkowego. Grupy zabezpieczające posiadają certyfikat typu i zabezpieczają urządzenie przed niedopuszczalnym ciśnieniem.

7.2.2 Pozostałe wyposażenie dodatkowe

Jako wyposażenie dodatkowe można zakupić elektryczne grzałki wkręcane, elektryczne kotłnierze grzejne i izolację cieplną.

Jeśli nie można zamontować od góry anody prętowej, należy zamontować anodę członową.

Do połączenia wymienników ciepła w ofercie osprzętu dostępny jest łącznik do wymienników ciepła.

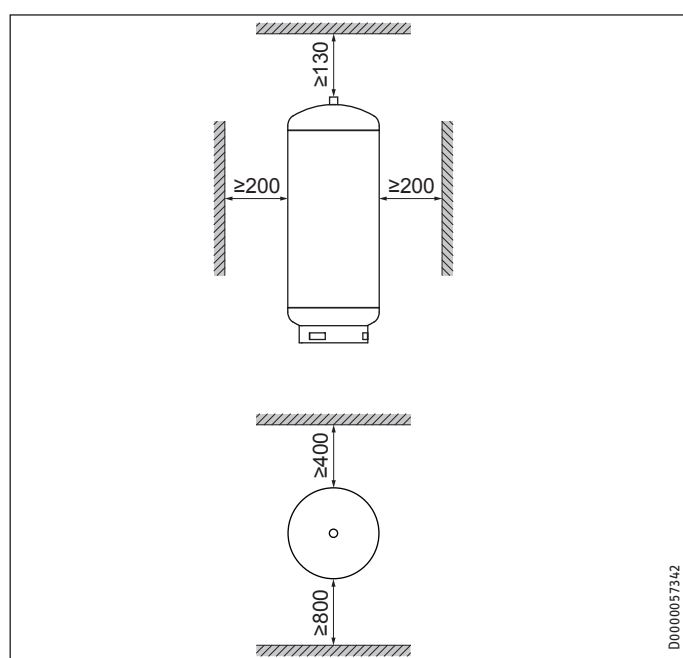
8. Montaż

8.1 Miejsce montażu

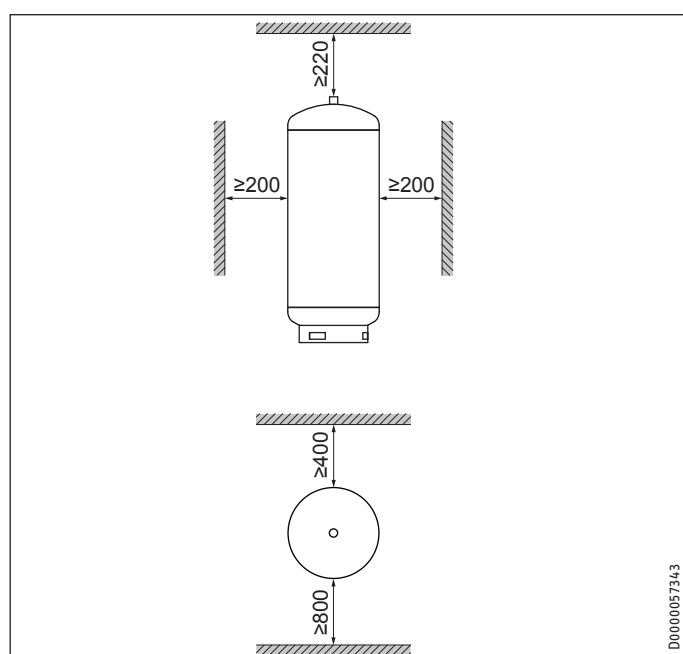
- ▶ Urządzenie należy montować zawsze w pomieszczeniu zabezpieczonym przed zamarzaniem i w pobliżu punktu poboru wody.
- ▶ Należy zwrócić uwagę, aby podłoże posiadało odpowiednią nośność i było dostatecznie równe (patrz rozdział „Dane techniczne - tabela danych”).
- ▶ Należy przestrzegać danych dotyczących wysokości pomieszczenia i wysokości po przechyleniu (patrz rozdział „Dane techniczne - tabela danych”).

Minimalne odległości

SBB 600 WP SOL:



SBB 800-1000 WP SOL:



- ▶ Należy zachować odstępy minimalne.

8.2 Transport

Do transportu należy stosować uchwyt transportowe, jednakże w tym celu nie należy stosować przyłącza „Opcjonalny wylot ciepłej wody”.

9. Montaż

9.1 Ewentualnie zamontować izolację cieplną

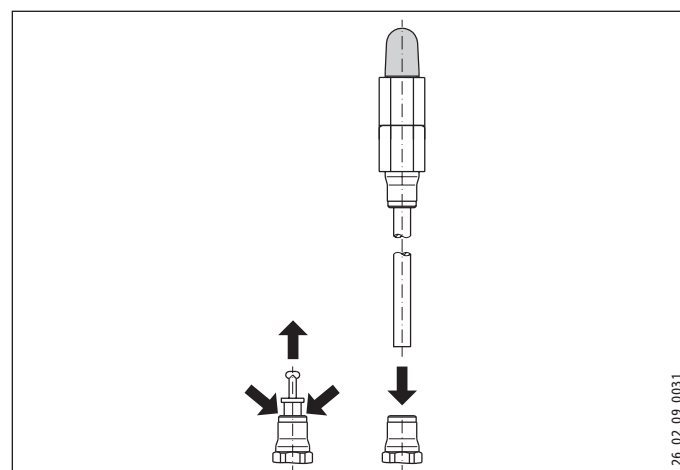
- ▶ Umieścić urządzenie w docelowym miejscu ustawienia.
- ▶ Zamontować izolację cieplną zgodnie z załącznikiem. Zwrócić uwagę na wystarczającą przestrzeń montażową. Następnie można podłączyć urządzenie do systemu grzewczego i instalacji przygotowywania c.w.u.

9.2 Montaż anody sygnałowej



Szkody materialne

W trakcie eksploatacji bez wskaźnika zużycia w złączu śrubowym musi pozostać korek zamykający.



- ▶ Wyciągnąć korek zamykający poprzez jednoczesne naciśnięcie pierścienia dociskowego w dół.
- ▶ Wsunąć otwarty koniec rury wskaźnika zużycia w otwór anody.

9.3 Montaż termometru lub czujnika temperatury

- ▶ Włożyć termometr aż do oporu i ustawić jego prawidłową pozycję.
- ▶ Włożyć czujnik temperatury do oporu w tuleję czujnika dla czujnika powrotu PC. Należy użyć pasty przewodzącej ciepło.

9.4 Ewentualnie zamontować elektryczny kołnierz grzejny i elektryczną grzałkę wkręcaną

- ▶ Zdemonstrować kołnierze zaślepiające i korki, aby zainstalować elektryczne kołnierze grzejne i grzałki wkręcane. Należy zachować rozdzielanie galwaniczne od zbiornika.

9.5 Instalacja grzewcza lub instalacja solarna

- ▶ Przed podłączeniem przewodów wody grzejnej lub instalacji solarnej przepłukać wymienniki ciepła.
- ▶ Oba wymienniki ciepła można połączyć ze sobą na przyłączach „Powrót PC i ”Zasilanie instalacji solarnej„ (patrz rozdział ”Dane techniczne - wymiary i przyłącza”). W celu połączenia zastosować łącznik do wymienników ciepła dostępny w ofercie osprzętu.
- ▶ Podłączyć przyłącza hydrauliczne uszczelnione płasko.
- ▶ Zamontować czujniki stosowanych układów regulacji zgodnie ze wskazówkami zawartymi w stosownej instrukcji instalacji (tuleje czujników - patrz rozdział „Dane techniczne - wymiary i przyłącza”).
- ▶ Rozprowadzić przewód przyłączeniowy do układu regulacji kolektora słonecznego lub systemu ogrzewania.

9.5.1 Jakość wody w obiegu solarnym

Dopuszcza się stosowanie mieszanki glikolu z wodą do 60 % w połączeniu z wymiennikiem ciepła w obiegu solarnym, jeśli w całej instalacji zastosowane zostały wyłącznie metale odporne na odcynkowanie, uszczelki odporne na glikol oraz membranowe, ciśnieniowe naczynia wzbiorcze przystosowane do glikolu.

9.5.2 Dyfuzja tlenu



Szkody materialne

Unikać otwartych instalacji grzewczych i systemów ogrzewania podłogowego z rurami z tworzywa sztucznego niegwarantujących ochrony przed dyfuzją tlenu.

W przypadku systemów ogrzewania podłogowego z rurami z tworzywa sztucznego niegwarantujących ochrony przed dyfuzją tlenu lub otwartych instalacji grzewczych, na elementach stalowych instalacji grzewczej może pojawiać się korozja (np. na wymienniku ciepła zasobnika ciepłej wody, na zasobnikach buforowych, grzejnikach stalowych lub rurach stalowych) wskutek przenikania tlenu.



Szkody materialne

Produkty korozji (np. osad z rdzy) mogą się odkładać w elementach instalacji grzewczej i w konsekwencji zmniejszenia przekroju powodować straty mocy lub wyłączenie wskutek usterki.



Szkody materialne

Unikać otwartych instalacji solarnych i rur z tworzywa sztucznego niegwarantujących ochrony przed dyfuzją tlenu.

W przypadku rur z tworzywa sztucznego niegwarantujących ochrony przed dyfuzją tlenu na elementach stalowych instalacji solarnej może pojawiać się korozja (np. na wymienniku ciepła zasobnika ciepłej wody) wskutek dyfundowania tlenu.

9.6 Przyłącze wody i grupa zabezpieczająca

9.6.1 Wskazówki dotyczące bezpieczeństwa



Wskazówka

Wszystkie prace instalacyjne w zakresie podłączania wody należy wykonywać zgodnie z przepisami.



Szkody materialne

Przy jednoczesnym stosowaniu rur z tworzywa sztucznego i montażu elektrycznego kołnierza grzejnego należy wziąć pod uwagę rozdział „Dane techniczne - tabela danych”.



Szkody materialne

Urządzenie musi zostać podłączone do armatur ciśnieniowych.

Przewód zimnej wody

Dopuszczalnymi materiałami może być stal ocynkowana ogniowo, stal nierdzewna, miedź i tworzywo sztuczne.



Szkody materialne

Wymagany jest zawór bezpieczeństwa.

Przewód ciepłej wody

Stosowanymi tworzywami może być stal nierdzewna, miedź oraz systemy rur z tworzywa sztucznego.

9.6.2 Przyłącze wody

- ▶ Przepłukać dokładnie przewód.
- ▶ Podłączyć przewód wody ciepłej i zimnej do grupy zabezpieczającej. Należy przy tym pamiętać, że w zależności od ciśnienia spoczynkowego może być dodatkowo konieczny zawór redukcyjny ciśnienia. Podłączyć przyłącza hydrauliczne uszczelnione płasko.
- ▶ Należy zastosować przewód odpływowy o takich wymiarach, które pozwolą na swobodny odpływ wody przy całkowicie otwartym zaworze bezpieczeństwa. Należy zapewnić, aby otwór wylotowy zaworu bezpieczeństwa był zawsze otwarty na zewnątrz do atmosfery.
- ▶ Zamontować przewód wylotowy grupy zabezpieczającej przy zachowaniu stałego nachylenia.

10. Uruchomienie

10.1 Pierwsze uruchomienie

- ▶ Otworzyć punkt poboru wody i poczekać, aż urządzenie zostanie napełnione i w przewodach nie będzie powietrza.
- ▶ Nastawić wielkość przepływu. Należy przy tym przestrzegać parametru maksymalnego strumienia przepływu przy całkowicie otwartej armaturze (patrz rozdział „Dane techniczne / Warunki awaryjne”). W razie potrzeby zredukować natężenie przepływu za pomocą dławika grupy zabezpieczającej.
- ▶ Przeprowadzić kontrolę szczelności.
- ▶ Odpowietrzyć wymienniki ciepła.
- ▶ Włączyć napięcie sieciowe.
- ▶ Sprawdzić działanie grupy zabezpieczającej.
- ▶ Sprawdzić działanie zamontowanego wyposażenia dodatkowego.
- ▶ W razie potrzeby sprawdzić działanie instalacji solarnej.
- ▶ Ewentualnie sprawdzić prawidłowość wskazania temperatury wody ciepłej na regulatorze pompy ciepła.

10.1.1 Przekazanie urządzenia

- ▶ Objaśnić użytkownikowi sposób działania urządzenia i zapoznać go ze sposobem użytkowania.
- ▶ Poinformować użytkownika o potencjalnych zagrożeniach, zwłaszcza o ryzyku poparzenia.
- ▶ Przekazać niniejszą instrukcję.

10.2 Ponowne uruchomienie

Patrz rozdział „Pierwsze uruchomienie”.

11. Wyłączenie z eksploatacji

- ▶ Odłączyć ewentualnie stosowane wyposażenie dodatkowe od sieci elektrycznej za pomocą bezpiecznika w instalacji domowej.
- ▶ Opróżnić urządzenie. Patrz rozdział „Konserwacja - opróżnianie urządzenia”.

12. Usuwanie usterek

Usterka	Przyczyna	Rozwiązanie
Przy wyłączonym podgrzewaniu kapie woda z zaworu bezpieczeństwa.	Gniazdo zaworu jest zabrudzone.	Oczyścić gniazdo zaworu.

13. Konserwacja



OSTRZEŻENIE porażenie prądem elektrycznym
Wszystkie elektryczne prace przyłączeniowe i instalacyjne należy wykonywać zgodnie z przepisami.



OSTRZEŻENIE porażenie prądem elektrycznym
Przed przystąpieniem do wszelkich prac odłączyć wszystkie żyły zasilania urządzenia od sieci.

Przy opróżnianiu urządzenia należy przestrzegać zasad podanych w rozdziale „Opróżnianie urządzenia”.

13.1 Sprawdzenie zaworu bezpieczeństwa

- ▶ Zawór bezpieczeństwa w grupie zabezpieczającej otwierać aż do momentu, kiedy zacznie z niego wypływać strumień wody.

13.2 Opróżnianie urządzenia



OSTRZEŻENIE poparzenie
Podczas opróżniania urządzenia może wypłynąć gorąca woda.

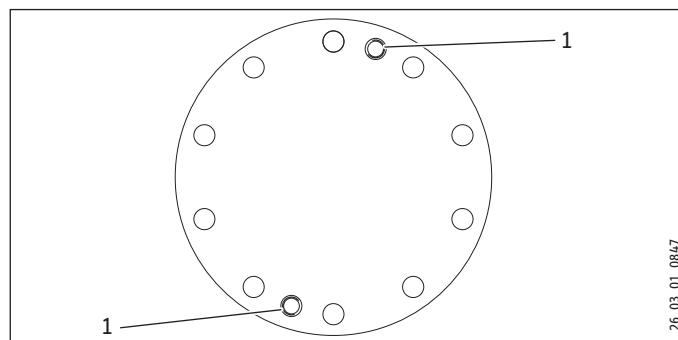
Jeśli konieczne jest opróżnienie całej instalacji przed przystąpieniem do prac konserwacyjnych lub w razie wystąpienia ryzyka zamrożenia, należy postępować w następujący sposób:

- ▶ Zamknąć zawór odcinający w przewodzie doprowadzającym zimnej wody.
- ▶ Otworzyć zawory ciepłej wody we wszystkich punktach poboru wody.
- ▶ Opróżnić urządzenie za pośrednictwem „dopływu zimnej wody” (patrz rozdział „Dane techniczne - wymiary i przyłącza”). Należy wziąć pod uwagę, że w urządzeniu pozostaje resztkowa woda.

13.3 Wymiana wody sygnalizacyjnej

- ▶ Jeżeli anoda sygnalizacyjna ulegnie zużyciu, wymienić ją. Należy przy tym przestrzegać maksymalnej rezystancji przejściowej między anodą ochronną a zbiornikiem 0,3 Ohm.

13.4 Czyszczenie urządzenia i usuwanie osadu wapiennego



1 Gwint odciskowy

- ▶ W celu odkręcenia płyty kołnierza z króćca kołnierza należy skorzystać z gwintu odciskowego.

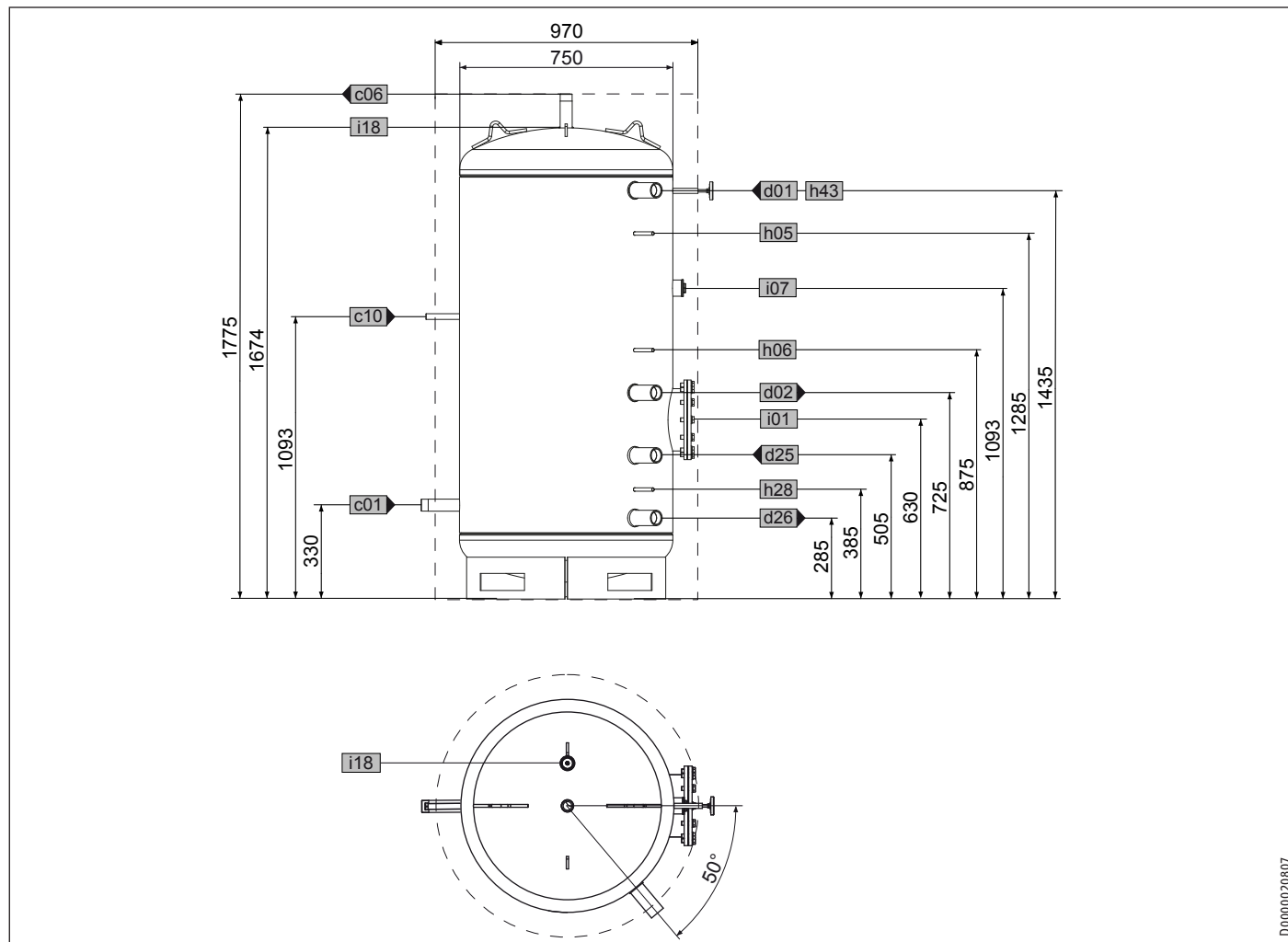
Moment dokręcenia śrub kołnierza – patrz rozdział „Dane techniczne - wymiary i przyłącza”.

- ▶ Nie używać pompy do usuwania osadów wapiennych.
- ▶ Nie traktować powierzchni zbiornika i anody sygnalizacyjnej środkami do usuwania osadów wapiennych.

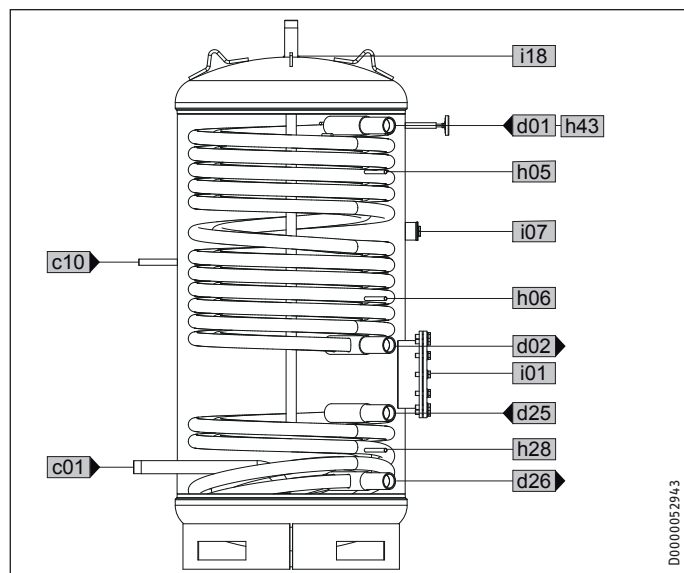
14. Dane techniczne

14.1 Wymiary i przyłącza

SBB 600 WP SOL



D0000020807



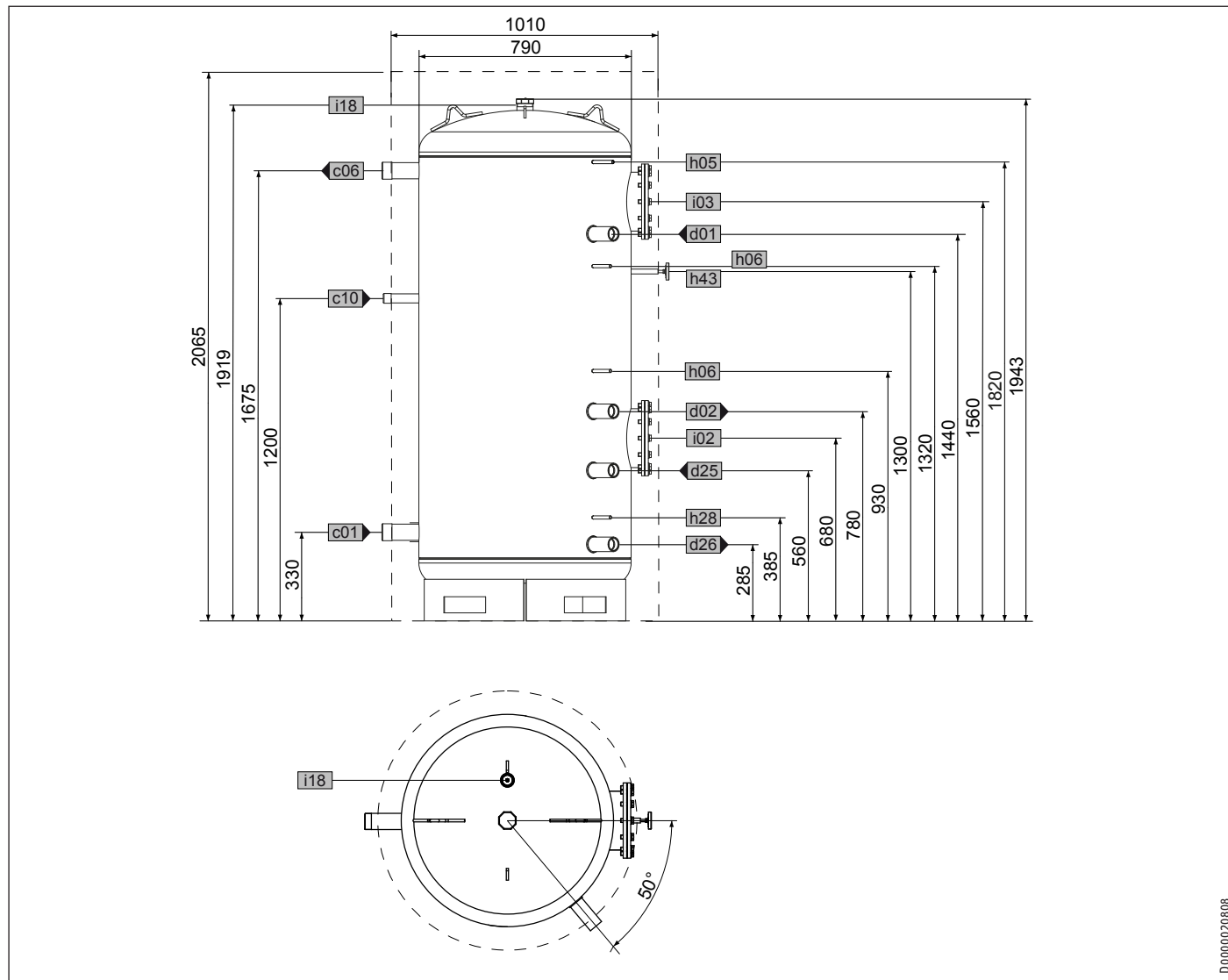
D00000529443

		SBB 600 WP SOL	
c01	Dopływ zimnej wody	Gwint zewnętrzny	G 1 1/4 A
c06	Wylot ciepłej wody	Gwint zewnętrzny	G 1 1/4 A
c10	Obieg	Gwint zewnętrzny	G 1/2 A
d01	Zasilanie PC	Gwint wewnętrzny	G 1 1/2
d02	Powrót PC	Gwint wewnętrzny	G 1 1/2
d25	Zasilanie instalacji solarnej	Gwint wewnętrzny	G 1 1/2
d26	Powrót instalacji solarnej	Gwint wewnętrzny	G 1 1/2
h05	Czujnik PC CWU	Średnica	mm 9,5
h06	Czujnik PC CWU, opcja	Średnica	mm 9,5
h28	Czujnik zasobnika solarnego	Średnica	mm 9,5
h43	Termometr	Średnica	mm 14,5
i01	Kołnierz	Średnica	mm 280
		Średnica koła osi	mm 245
		otworów	
		Wkręty	M 14
		Moment dokręcania	Nm 80
i07	Elektr. ogrzewanie awaryjne/dodatkowe	Gwint wewnętrzny	G 1 1/2
i18	Anoda ochronna	Gwint wewnętrzny	G 1 1/4

INSTALACJA

Dane techniczne

SBB 800 WP SOL



D0000020808

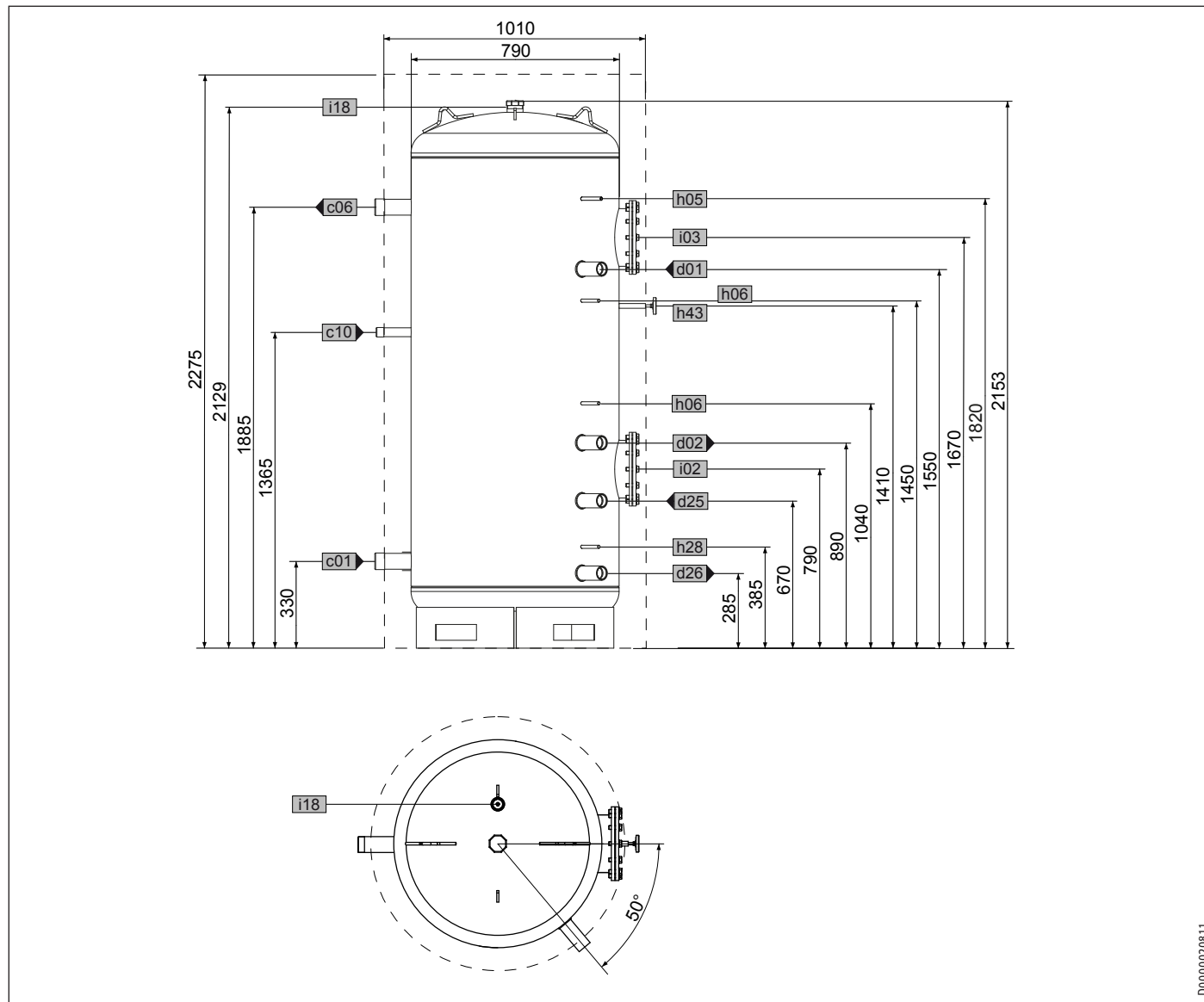
POLSKI

				SBB 800 WP SOL
c01	Dopływ zimnej wody	Gwint zewnętrzny		G 2 A
c06	Wylot ciepłej wody	Gwint zewnętrzny		G 2 A
c10	Obieg	Gwint zewnętrzny		G 1 A
d01	Zasilanie PC	Gwint wewnętrzny		G 1 1/2
d02	Powrót PC	Gwint wewnętrzny		G 1 1/2
d25	Zasilanie instalacji solarnej	Gwint wewnętrzny		G 1 1/2
d26	Powrót instalacji solarnej	Gwint wewnętrzny		G 1 1/2
h05	Czujnik PC CWU	Średnica	mm	9,5
h06	Czujnik PC CWU, opcja	Średnica	mm	9,5
h28	Czujnik zasobnika solarnego	Średnica	mm	9,5
h43	Termometr	Średnica	mm	14,5
i02	Kołnier 1	Średnica	mm	280
		Średnica koła osi otworów	mm	245
		Wkręty		M 14
		Moment dokręcania	Nm	80
i03	Kołnier 2	Średnica	mm	280
		Średnica koła osi otworów	mm	245
		Wkręty		M 14
		Moment dokręcania	Nm	80
i18	Anoda ochronna	Gwint wewnętrzny		G 1 1/4

INSTALACJA

Dane techniczne

SBB 1000 WP SOL

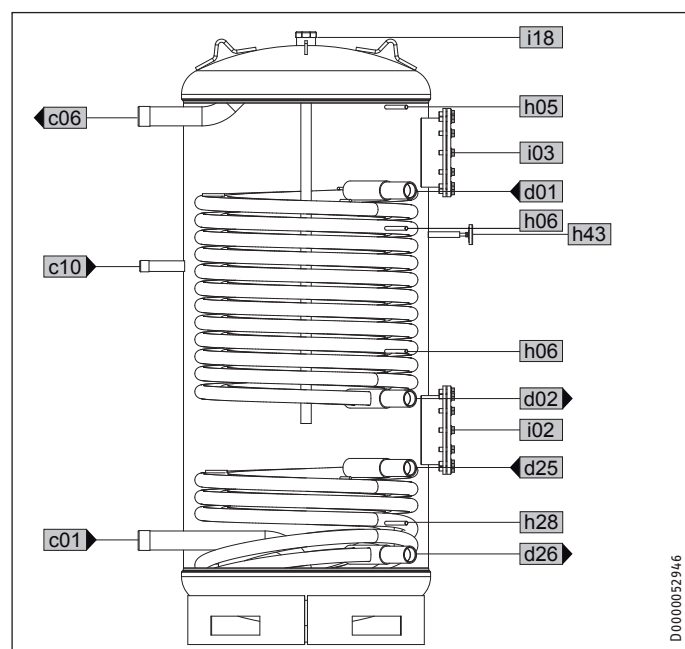


D00000208.11

		SBB 1000 WP SOL	
c01	Dotywy zimnej wody	Gwint zewnętrzny	G 2 A
c06	Wylot ciepłej wody	Gwint zewnętrzny	G 2 A
c10	Obieg	Gwint zewnętrzny	G 1 A
d01	Zasilanie PC	Gwint wewnętrzny	G 1 1/2
d02	Powrót PC	Gwint wewnętrzny	G 1 1/2
d25	Zasilanie instalacji solarnej	Gwint wewnętrzny	G 1 1/2
d26	Powrót instalacji solarnej	Gwint wewnętrzny	G 1 1/2
h05	Czujnik PC CWU	Średnica	mm 9,5
h06	Czujnik PC CWU, opcja	Średnica	mm 9,5
h28	Czujnik zasobnika solarnego	Średnica	mm 9,5
h43	Termometr	Średnica	mm 14,5
i02	Kołnierz 1	Średnica	mm 280
		Średnica koła osi otworów	mm 245
		Wkręty	M 14
		Moment dokręcania	Nm 80
i03	Kołnierz 2	Średnica	mm 280
		Średnica koła osi otworów	mm 245
		Wkręty	M 14
		Moment dokręcania	Nm 80
i18	Anoda ochronna	Gwint wewnętrzny	G 1 1/4

Dane techniczne

Przekrój poprzeczny urządzenia
SBB 800 WP SOL | SBB 1000 WP SOL



14.2 Warunki awaryjne

W zależności od zastosowanych wytwornic ciepła w przypadku uszkerki mogą wystąpić temperatury do 95 °C przy ciśnieniu 1,0 MPa.

14.3 Tabela danych

		SBB 600 WP SOL	SBB 800 WP SOL	SBB 1000 WP SOL
		235906	235907	235908
Dane hydrauliczne				
Pojemność znamionowa	l	575	770	835
Pojemność górnego wymiennika ciepła	l	48	52	52
Pojemność dolnego wymiennika ciepła	l	16,00	21,00	30,00
Powierzchnia górnego wymiennika ciepła	m ²	5,70	6,20	6,20
Powierzchnia dolnego wymiennika ciepła	m ²	2,00	2,60	3,60
Strata ciśnienia przy 1,0 m ³ /h w górnym wymienniku ciepła	hPa	3,60	3,90	3,90
Strata ciśnienia przy 1,0 m ³ /h w dolnym wymienniku ciepła	hPa	2,40	3,20	3,40
Granice stosowania				
Maks. dopuszczalne ciśnienie	MPa	1	1	1
Ciśnienie próbne	MPa	1,50	1,50	1,50
Maksymalna temperatura	°C	95	95	95
Maks. natężenie przepływu	l/min	70	90	90
Maks. zalecana powierzchnia czynna kolektora	m ²	12	14	17
Wymiary				
Wysokość	mm	1775	1943	2153
Wys. z izolacją cieplną	mm	1775	2065	2275
Średnica	mm	750	790	790
Średnica z izolacją cieplną	mm	970	1010	1010
Wysokość pochylonego urządzenia	mm	1813	1990	2185
Masy				
Masa własna	kg	244	296	321
Masa w stanie napełnionym	kg	883	1139	1238

Gwarancja

Urządzeń zakupionych poza granicami Niemiec nie obejmują warunki gwarancji naszych niemieckich spółek. Ponadto w krajach, w których jedna z naszych spółek córek jest dystrybutorem naszych produktów, gwarancji może udzielić wyłącznie ta spółka. Taka gwarancja obowiązuje tylko wówczas, gdy spółka-córka sformułowała własne warunki gwarancji. W innych przypadkach gwarancja nie jest udzielana.

Nie udzielamy gwarancji na urządzenia zakupione w krajach, w których żadna z naszych spółek córek nie jest dystrybutorem naszych produktów. Ewentualne gwarancje udzielone przez importera zachowują ważność.

Ochrona środowiska i recycling

Pomóż chronić środowisko naturalne. Materiały po wykorzystaniu należy utylizować zgodnie z krajowymi przepisami.

KÄYTTÖ

1.	Yleisohjeet	74
1.1	Turvallisuusohjeet	74
1.2	Muut tässä dokumentissa käytetyt merkinnät	75
1.3	Mittayksiköt	75
2.	Turvallisuus	75
2.1	Määräystenmukainen käyttö	75
2.2	Yleiset turvallisuusohjeet	75
3.	Laitteen kuvaus	75
4.	Puhdistus, ylläpito ja huolto	76
5.	Vianmääritys	76

ASENNUS

6.	Turvallisuus	76
6.1	Yleiset turvallisuusohjeet	76
6.2	Lait, normit ja määräykset	76
7.	Laitteen kuvaus	76
7.1	Toimituksen sisältö	76
7.2	Lisätarvikkeet	76
8.	Valmistelut	77
8.1	Asennuspaikka	77
8.2	Kuljetus	77
9.	Asennus	77
9.1	Lämmöneristyksen asennus tarvittaessa	77
9.2	Signaalianodin asennus	77
9.3	Lämpömittarin ja lämpötila-anturin asennus	77
9.4	Sähkövastuksen tai lämmityselementin asennus tarvittaessa	77
9.5	Lämmitys- ja/tai aurinkoenergiajärjestelmän asennus	78
9.6	Vesiliitäntä ja varolaiteryhmä	78
10.	Käyttöönotto	79
10.1	Ensimmäinen käyttöönotto	79
10.2	Uudelleenkäyttöönotto	79
11.	Käytöstäpoisto	79
12.	Vikojen korjaus	79
13.	Huolto	79
13.1	Varoventtiilin tarkastus	79
13.2	Laitteen tyhjennys	79
13.3	Signaalianodin vaihto	79
13.4	Laitteen puhdistus ja kalkinpoisto	79
14.	Tekniset tiedot	80
14.1	Mitat ja liitännät	80
14.2	Olosuhteet häiriötilanteissa	83
14.3	Taulukko	83

TAKUU

YMPÄRISTÖ JA KIERRÄTYS

KÄYTTÖ

1. Yleisohjeet

Luku "Käyttö" on tarkoitettu laitteen käyttäjille ja ammattiasentajille.

Luku "Asennus" on tarkoitettu ammattiasentajille.



Ohje

Lue tämä käyttöopas huolellisesti ennen käyttöä ja säilytä opas.

Mikäli laite luovutetaan eteenpäin, anna käyttöopas seuraavalle käyttäjälle.

1.1 Turvallisuusohjeet

1.1.1 Turvallisuusohjeiden rakenne



HUOMIOSANA Vaaran tyyppi
Turvallisuusohjeiden laiminlyöntien mahdolliset seuraukset.
 ► Vaarojen torjunta.

1.1.2 Symbolit, vaaran tyyppi

Symboli	Vaaran tyyppi
	Loukkaantuminen
	Sähköisku
	Palovamma (palovamma, nesteen aiheuttama palovamma)

1.1.3 Huomiosanat

HUOMIOSANA	Merkitys
VAARA	Ohjeet, joiden noudattamatta jättäminen aiheuttaa vakavia vammoja tai kuoleman.
VAROITUS	Ohjeet, joiden noudattamatta jättäminen voi aiheuttaa vakavia vammoja tai kuoleman.
VARO	Ohjeet, joiden noudattamatta jättäminen voi aiheuttaa keskivakavia tai lieviä vammoja.

1.2 Muut tässä dokumentissa käytetyt merkinnät



Ohje

Yleisohjeet on merkitty viereisellä symbolilla.

► Lue ohjeksttit huolellisesti.

Symboli	Merkitys
	Aineelliset vahingot (laitteauriot, epäsuorat vahingot, ympäristöhaitat)
	Laitteen hävittäminen

► Tämä symboli kertoo, että tarvitaan toimenpiteitä. Tarvittavat toimenpiteet kuvaillaan vaihe vaiheelta.

1.3 Mittayksiköt



Ohje

Ellei toisin ole ilmoitettu, mittayksikkönä on aina millimetri.

2. Turvallisuus

2.1 Määräystenmukainen käyttö

Laite on tarkoitettu käyttöveden lämmitykseen ja varastointiin lämpöpumpukäytössä suureholla ja suurella lämpöpumpputeholla. Siihen voidaan yhdistää myös aurinkolämmitysjärjestelmä. Suurin mahdollinen siirtoteho saadaan aikaan kytkemällä molemmat lämmönsiirtimet riviin.

Ammattiasentaja voi asentaa laitteeseen sopivan sähkövastuksen tai uppokuumentimen.

Muunlainen käyttö on kielletty. Tämän käyttöoppaan määräyksiä sekä lisävarustekohtaisia ohjeita on ehdottomasti noudatettava.

2.2 Yleiset turvallisuusohjeet



VAROITUS Palovamma

Kun veden lämpötila on yli 43 °C, on olemassa palovam-mavaara.



VAROITUS Loukkaantuminen

Mikäli laitetta käyttävät lapset, tai henkilöt, joilla on fyysisiä, henkisiä tai aistitoimintoihin liittyviä rajoitteita, on aina huolehdittava toiminnan riittävästä valvonnasta ja/ tai asianmukaisesta perehdytyksestä. Älä anna lasten leikkiä laitteella!



Ohje

Laite on paineenalainen.

Lämmityksen aikana varoventtiilistä tippuu paisuntavettä. Mikäli vettä tippuu lämmityksen päättymisen jälkeen, ota yhteys ammattiasentajaan.

3. Laitteen kuvaus

Lämpöpumpun ja/tai aurinkokeräinten lämmitysveden lämmönsiirtäjinä käyttövedeen toimii kaksi kaksiputkista lämmönsiirrintä.

Teräksinen sisäsäiliö, johon kuuluu "anticor[®]"-erikoispinnoite, lämpömittari ja signaalianodi. Kulumisnäytöllä varustettu anodi suojaa sisäsäiliötä ruostumiselta.

4. Puhdistus, ylläpito ja huolto

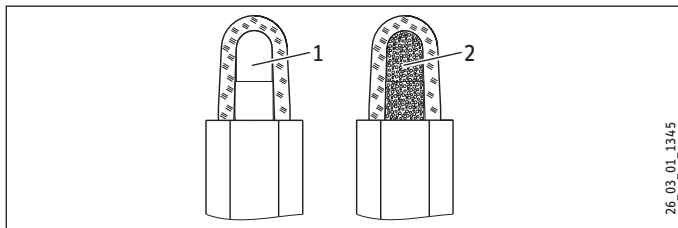
- ▶ Anna laite, varolaiteryhmä ja integroidut lisätarvikkeet säännöllisesti ammattilaisen tarkastettavaksi.
- ▶ Älä käytä hankaavia tai liuottimia sisältäviä puhdistusaineita! Muoviosia voidaan hoitaa ja puhdistaa kostealla liinalla.

Signaalianodin kulumisnäyttö



Aineelliset vahingot

Kun kulumisnäyttö muuttuu valkoisesta punaiseksi, anna signaalianodi ammattiasentajan tarkastettavaksi, ja tarvittaessa vaihdettavaksi.



Signaalianodin kulumisnäyttö

- 1 Valkoinen = anodi kunnossa
2 Punainen = ammattiasentajan on tarkastettava anodi

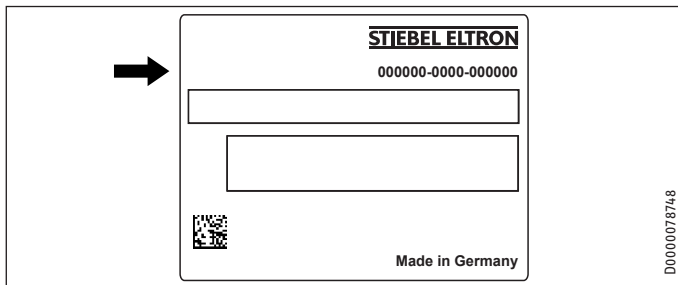
Kalkin kerääntyminen

- ▶ Vedestä irtoaa korkeissa lämpötiloissa kalkkia. Kalkkikerrostumat heikentävät laitteen toimintaa ja lyhentävät sen käyttöikää. Lämmönsiirtimelle ja asennetuille lisätarvikkeille on suoritettava aika ajoin kalkinpoisto. Paikallisen vedenlaadun tunteva asiantuntija voi määrittää seuraavan huollon ajankohdan.
- ▶ Tarkasta hanat säännöllisesti. Hanojen ulostuloihin kerääntynyt kalkki voidaan poistaa tavallisten kalkinpoistoaineiden avulla.

5. Vianmääritys

Ota yhteys ammattiasentajaan.

Nopeutat ja helpotat palvelua, kun kerrot hänelle arvokilvessä olevan numeron (000000-0000-000000):



ASENNUS

6. Turvallisuus

Laitteen asennus-, käyttöönotto-, huolto- ja korjaustyöt saa suorittaa vain ammattiasentaja.

6.1 Yleiset turvallisuusohjeet

Valmistaja takaa laitteen moitteettoman toiminnan ja käyttöturvallisuuden vain, jos laitteessa käytetään siihen tarkoitettuja alkuperäisiä varaosia.

6.2 Lait, normit ja määräykset



Ohje

Noudata kaikkia asiaankuuluvia sääntöjä ja määräyksiä.

7. Laitteen kuvaus

7.1 Toimituksen sisältö

Laitteen mukana toimitetaan:

- Signaalianodi
- Lämmönjohtotahna
- Lämpömittari
- Ylimääräinen arvokilpi
- Tarra "Huomautus, signaalianodi"

7.2 Lisätarvikkeet

7.2.1 Välttämättömät lisätarvikkeet

Varolaiteryhmät ja paineenalennusventtiilit on valittava lepopaineen mukaisesti. Nämä tyyppitestatut varolaiteryhmät suojaavat laitetta liian suurilta paineenlyityksiltä.

7.2.2 Muut lisätarvikkeet

Lisätarvikkeena on saatavana uppokuumentimia, sähkövastuksia ja lämmöneristyslementtejä.

Ellei sauva-anodia voida asentaa ylhäältä päin, asenna nivelanodi.

Liitäntäsovitin lämmönsiirtimen liittämistä varten on saatavana lisävarusteena.

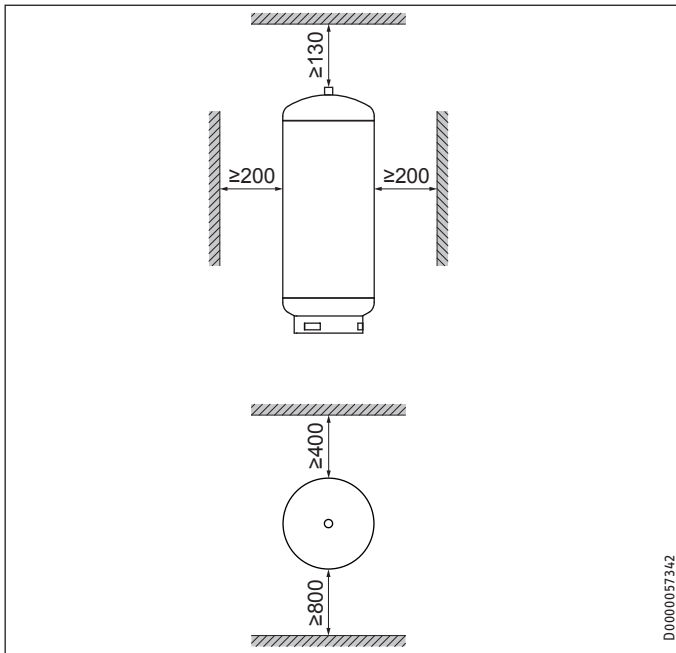
8. Valmistelut

8.1 Asennuspaikka

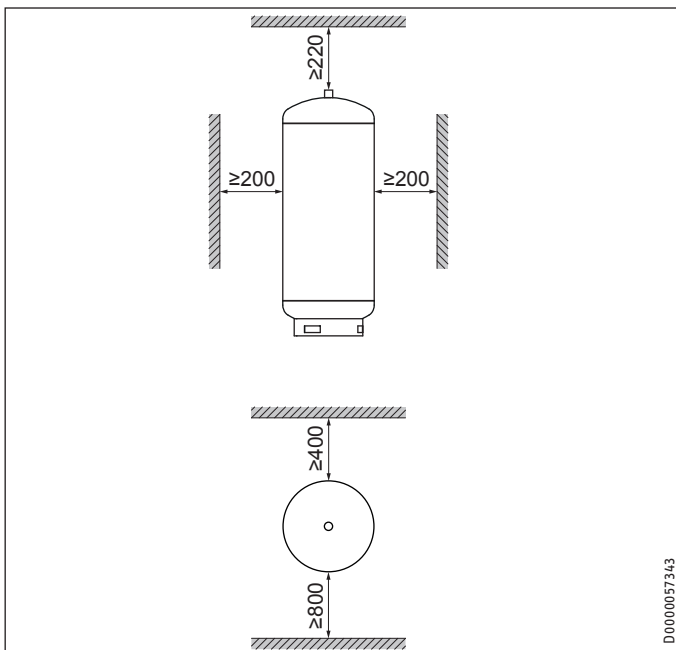
- ▶ Asenna laite aina pakkaselta suojattuun tilaan käyttövesipisteen lähelle.
- ▶ Varmista, että lattian kantavuus ja tasaisuus on riittävä (katso luku "Tekniset tiedot / Taulukko").
- ▶ Varmista, että huonekorkeus ja kallistuksen vaatima tila ovat riittävät (katso "Tekniset tiedot / Taulukko").

Minimivälit

SBB 600 WP SOL:



SBB 800-1000 WP SOL:



- ▶ Noudata vähimmäisetäisyyksiä.

8.2 Kuljetus

Käytä kuljetukseen kuljetuslenkkejä, mutta ei kuitenkaan ylhäällä laitteessa olevaa lämpimän veden laskuliitäntää (lisävaruste).

9. Asennus

9.1 Lämmöneristysten asennus tarvittaessa

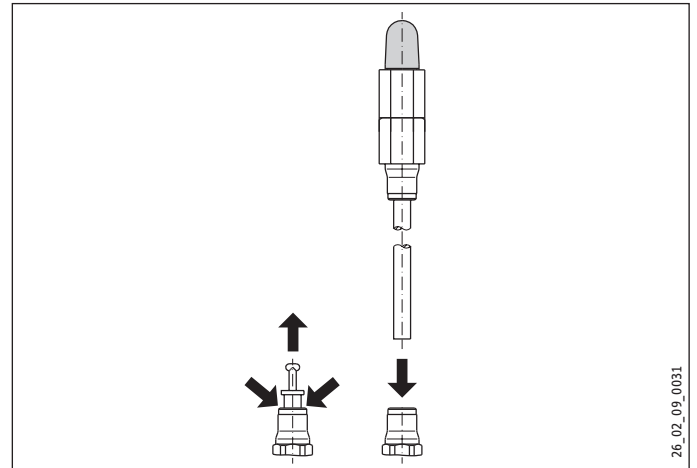
- ▶ Sijoita laite käyttöpaikkaansa.
- ▶ Asenna lämmöneristys liitteen mukaisesti. Varmista, että asennustila on riittävä. Liitä sen jälkeen laite lämmitys- ja käyttövesijärjestelmään.

9.2 Signaalianodin asennus



Aineelliset vahingot

Jos laitetta käytetään ilman kulumisnäyttöä, kierrelliitokseen on jätettävä sulkutulppa.



- ▶ Vedä kaikki sulkutulpat irti painamalla samanaikaisesti kiristysrengasta alas.
- ▶ Työnnä kulumisnäytön avoin putkenpää anodireikään.

9.3 Lämpömittarin ja lämpötila-anturin asennus

- ▶ Kytke lämpömittari vasteeseen saakka ja suorista se.
- ▶ Kytke lämpötila-anturi vasteeseen saakka lämpöpumpun paluuvirtauksen anturille tarkoitettuun anturiputkeen. Käytä lämmönjohtotahnaa.

9.4 Sähkövastuksen tai lämmityselementin asennus tarvittaessa

- ▶ Pura umpilaippa ja tulppa sähkövastuksen ja uppokuumentimen asennusta varten. Huolehdi säiliön galvaanisesta erotuksesta.

9.5 Lämmitys- ja/tai aurinkoenergiajärjestelmän asennus

- ▶ Huuhtelee lämmönsiirrin vedellä ennen aurinkoenergiajärjestelmän lämmitysvesiputkien liitännää.
- ▶ Kumpikin lämmönsiirrin voidaan liittää liitäntöihin "lämpöpumppu paluuvirtaus" ja "aurinkopiiri menovirtaus" (katso luku "Tekniset tiedot / Mitat ja liitännät"). Käytä liittämiseen lisävarusteena saatavaa lämmönsiirtimen liitäntäsovitinta.
- ▶ Liitä hydrauliliitännät tasotiivistyksellä.
- ▶ Kiinnitä säätöyksiköiden anturit asennusohjeiden mukaisesti (anturiputki, katso luku "Tekniset tiedot / Mitat ja liitännät").
- ▶ Asenna aurinko- tai lämmityspiirin liitäntäjohto.

9.5.1 Aurinkopiirin veden laatu

60 %:n glykoli-vesi-seos on sallittu aurinkopiirin lämmönsiirtimille, jos koko järjestelmässä käytetään vain sinkkikadon kestäviä metalleja, glykolia kestäviä tiivisteitä sekä glykolin kanssa yhteensopivia kalvotoimisia paisunta-astioita.

9.5.2 Happidiffuusio



Aineelliset vahingot

Vältä avoimia lämmitysjärjestelmiä ja ei-happidiffuusiotiiviitä muoviputkilla toteutettuja lattialämmitysjärjestelmiä.

Ei-happidiffuusiotiiviillä muoviputkilla toteutetuissa lattialämmitysjärjestelmissä tai avoimissa lämmitysjärjestelmissä happidiffuusio voi aiheuttaa lämmitysjärjestelmän teräsosien (esim. käyttövesivaraajan lämmönsiirtimen, puskurivaraajien, teräksisten lämmityselementtien tai teräsputkien) ruostumista.



Aineelliset vahingot

Korroosiotuotteet (kuten ruostesakka) voivat saostua lämmitysjärjestelmän osiin ja aiheuttaa poikkipinta-alan ahtautumisen takia tehohäviöitä tai häiriösammutuksia.



Aineelliset vahingot

On vältettävä avoimia aurinkoenergialaitteistoja ja ei-happidiffuusiotiiviitä muoviputkia.

Kun kyseessä ovat ei-happidiffuusiotiiviit muoviputket, happidiffuusio saattaa aiheuttaa aurinkoenergiajärjestelmän teräsosien ruostumista (esimerkiksi käyttövesivaraajan lämmönsiirtimen).

9.6 Vesiliitäntä ja varolaiteryhmä

9.6.1 Turvallisuusohjeet



Ohje

Kaikki vesiliitäntä- ja asennustyöt on tehtävä määräysten mukaisesti.



Aineelliset vahingot

Jos muoviputkijärjestelmiä ja sähkövastusta käytetään samanaikaisesti, noudata luvussa "Tekniset tiedot / Olosuhteet häiriötilanteissa" annettuja ohjeita.



Aineelliset vahingot

Laitteen kanssa on käytettävä painehanoja.

Kylmävesijohto

Sallittuja materiaaleja ovat kuumasinkitty teräs, jaloteräs, kupari ja muovi.



Aineelliset vahingot

Järjestelmässä on oltava varoventtiili.

Lämminvesijohto

Sallittuja putkistomateriaaleja ovat jaloteräs, kupari ja muovi.

9.6.2 Vesiliitäntä

- ▶ Huuhtelee putki hyvin.
- ▶ Asenna lämmin- ja kylmävesijohtoon varolaiteryhmä. Huomaa, että lepopaineesta riippuen järjestelmä saattaa mahdollisesti vaatia myös paineenalennusventtiilin. Liitä hydrauliliitännät tasotiivistyksellä.
- ▶ Mitoita poistoputki siten, että vesi voi virrata esteettä varoventtiilin ollessa kokonaan auki. Varoventtiilin tyhjennysaukon on avauduttava ulkoilmaa kohti.
- ▶ Suuntaa varolaiteryhmän tyhjennysputki aina alaspäin.

10. Käyttöönotto

10.1 Ensimmäinen käyttöönotto

- ▶ Avaa käyttövesipiste ja pidä sitä auki, kunnes laite on täynnä ja putkisto on ilmaton.
- ▶ Säädä läpivirtausmäärä. Varmista, että maksimiläpivirtausmäärä ei ylitä hanan ollessa kokonaan auki (katso luku "Tekniset tiedot / Taulukko"). Alenna tarvittaessa läpivirtausmäärää varolaiteryhmän kuristusventtiilillä.
- ▶ Tee tiiviystarkastus.
- ▶ Ilmaa lämmönsiirrin.
- ▶ Kytke tarvittaessa verkkovirta.
- ▶ Tarkasta varolaiteryhmän toimintakyky.
- ▶ Tarkasta asennettujen lisätarvikkeiden toimivuus.
- ▶ Tarkasta tavittaessa aurinkoenergiajärjestelmän toiminta.
- ▶ Tarkasta tarvittaessa, että lämpöpumpun säätölaitteen lämpimän veden lämpötilan näyttö on oikein.

10.1.1 Laitteen luovuttaminen

- ▶ Selvitä käyttäjälle laitteen toiminta ja perehdytä hänet laitteen käyttöön.
- ▶ Huomauta käyttäjälle mahdollisista vaaroista, erityisesti nesteiden aiheuttamasta palovammojen vaarasta.
- ▶ Luovuta hänelle tämä käyttöohje.

10.2 Uudelleenkäyttöönotto

Katso luku "Ensimmäinen käyttöönotto".

11. Käytöstäpoisto

- ▶ Erotta mahdolliset lisävarusteet sähköverkosta irrottamalla sulake.
- ▶ Tyhjennä laite. Katso luku "Huolto / Laitteen tyhjennys".

12. Vikojen korjaus

Häiriö	Syy	Vianpoisto
Varoventtiilistä tippuu pisaroita lämmityksen ollessa sammutettuna.	Venttiilistä on liikkainen.	Puhdista venttiilistä.

13. Huolto



VAROITUS Sähköisku
Kaikki sähköliitäntä- ja asennustyöt on tehtävä määräysten mukaisesti.



VAROITUS Sähköisku
Kytke laitteen kaikki navat irti verkkojännitteestä ennen laitteen parissa työskentelyä.

Jos laite on tyhjennettävä, katso luku "Laitteen tyhjennys".

13.1 Varoventtiilin tarkastus

- ▶ Ilmaa varolaiteryhmän varoventtiili säännöllisesti, kunnes täysi vesisuihku virtaa ulos.

13.2 Laitteen tyhjennys



VAROITUS Palovamma
Tyhjennyksen aikana laitteesta voi tulla ulos kuumaa vettä.

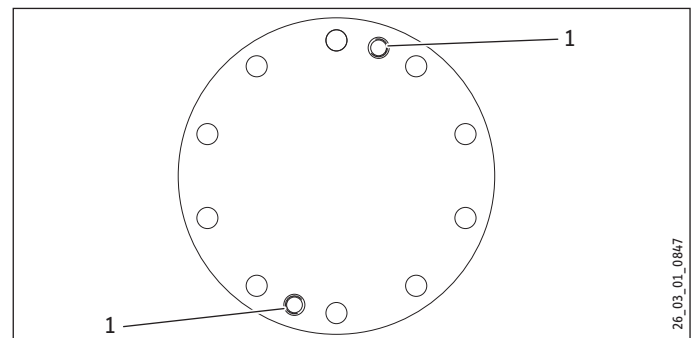
Jos laite on tyhjennettävä huoltotöitä varten tai koko järjestelmän suojaamiseksi jäätymisvaaran uhatessa, toimi seuraavasti:

- ▶ Sulje kylmäveden tuloventtiili.
- ▶ Avaa kaikkien käyttövesipisteiden lämminvesiventtiilit.
- ▶ Tyhjennä laite "kylmäveden tulon" kautta (katso luku "Tekniset tiedot / Mitat ja liitännät"). Tarkista, jääkö laitteeseen vettä.

13.3 Signaalianodin vaihto

- ▶ Vaihda loppuun kulunut signaalianodi. Huomioi anodin ja säiliön välinen suurin sallittu ylimenovastus 0,3 Ω.

13.4 Laitteen puhdistus ja kalkinpoisto



1 Painettava kierre

- ▶ Käytä painettavaa kierrettä laippalevyn irrottamiseksi laippaistukoista.

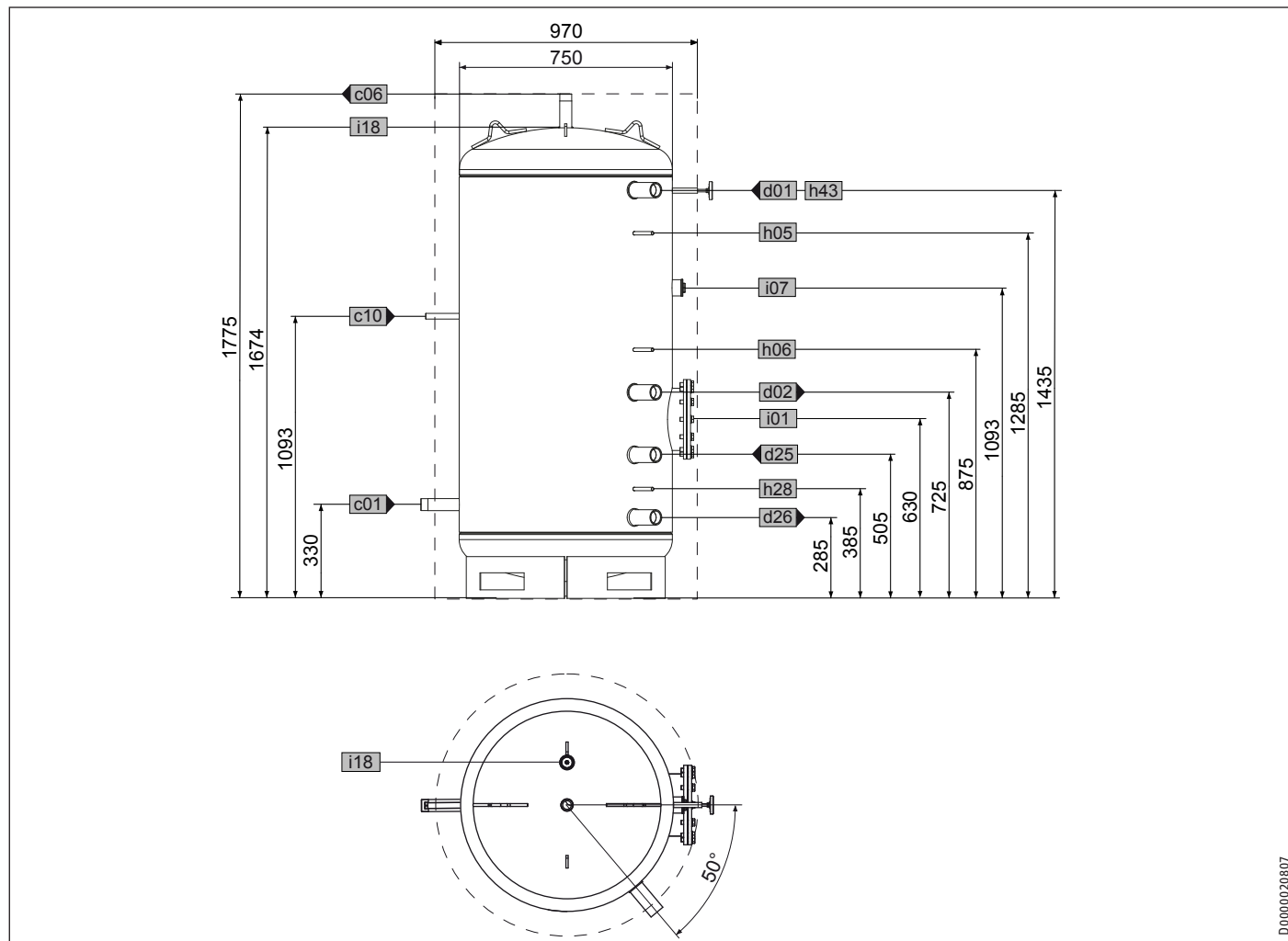
Laipparuuvien kiristysmomentti, katso "Tekniset tiedot / Mitat ja liitännät".

- ▶ Älä käytä kalkinpoistopumppua.
- ▶ Älä käsittele säiliön pintaa ja signaalianodia kalkinpoistoaineilla.

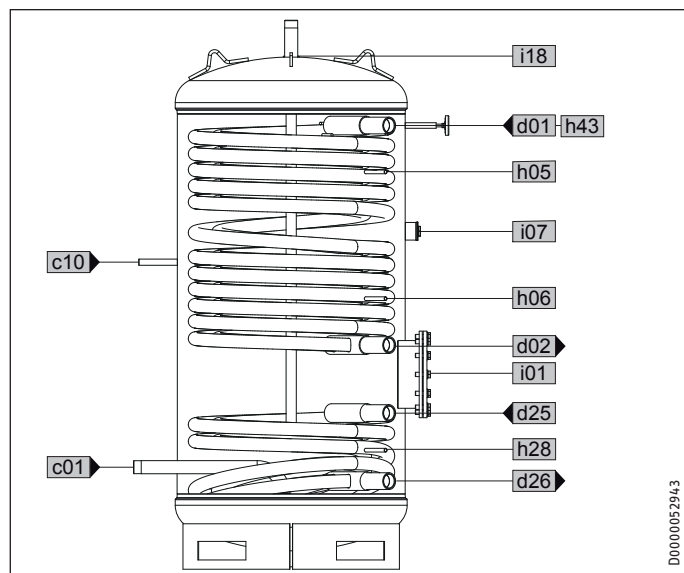
14. Tekniset tiedot

14.1 Mitat ja liitännät

SBB 600 WP SOL



D0000020807



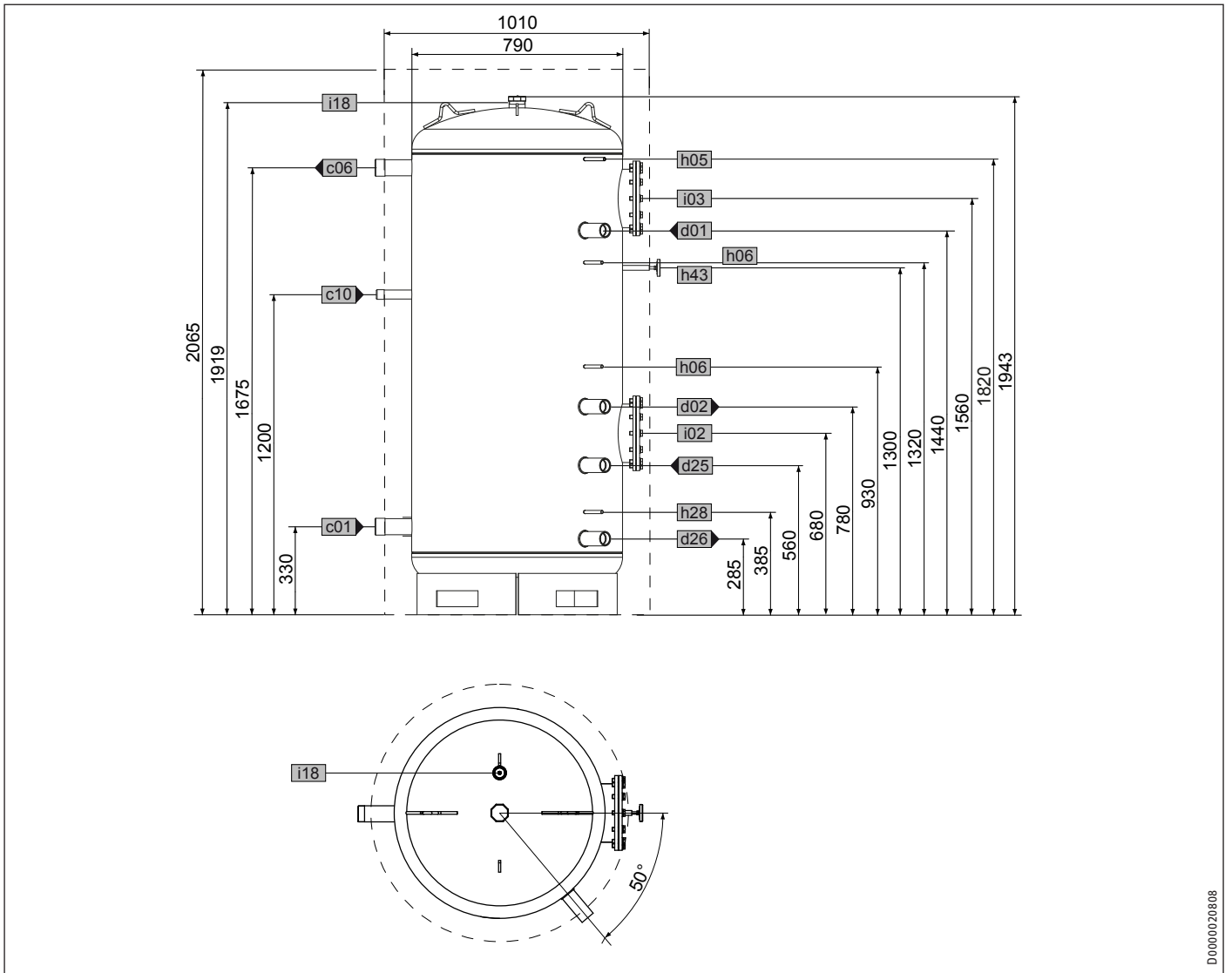
D0000052943

			SBB 600 WP SOL
c01	Kylmä vesi sisääntulo	Ulkokierre	G 1 1/4 A
c06	Lämminvesi ulostulo	Ulkokierre	G 1 1/4 A
c10	Kierto	Ulkokierre	G 1/2 A
d01	Lämpöpumppu menovirtaus	Sisäkierre	G 1 1/2
d02	Lämpöpumppu paluuvirtaus	Sisäkierre	G 1 1/2
d25	Aurinkopiiri menovirtaus	Sisäkierre	G 1 1/2
d26	Aurinkopiiri paluuvirtaus	Sisäkierre	G 1 1/2
h05	Anturi lämpöpumppu lämminvesi	Halkaisija	mm 9,5
h06	Anturi lämpöpumppu lämminvesi val.	Halkaisija	mm 9,5
h28	Anturi aurinkovaraaja	Halkaisija	mm 9,5
h43	Lämpömittari	Halkaisija	mm 14,5
i01	Laippa	Halkaisija	mm 280
		Reiän halkaisija	mm 245
		Ruuvit	M 14
		Kiristysmomentti	Nm 80
i07	Sähk. vara-/lisälämmitys	Sisäkierre	G 1 1/2
i18	Suoja-anodi	Sisäkierre	G 1 1/4

ASENNUS

Tekniset tiedot

SBB 800 WP SOL



D0000020808

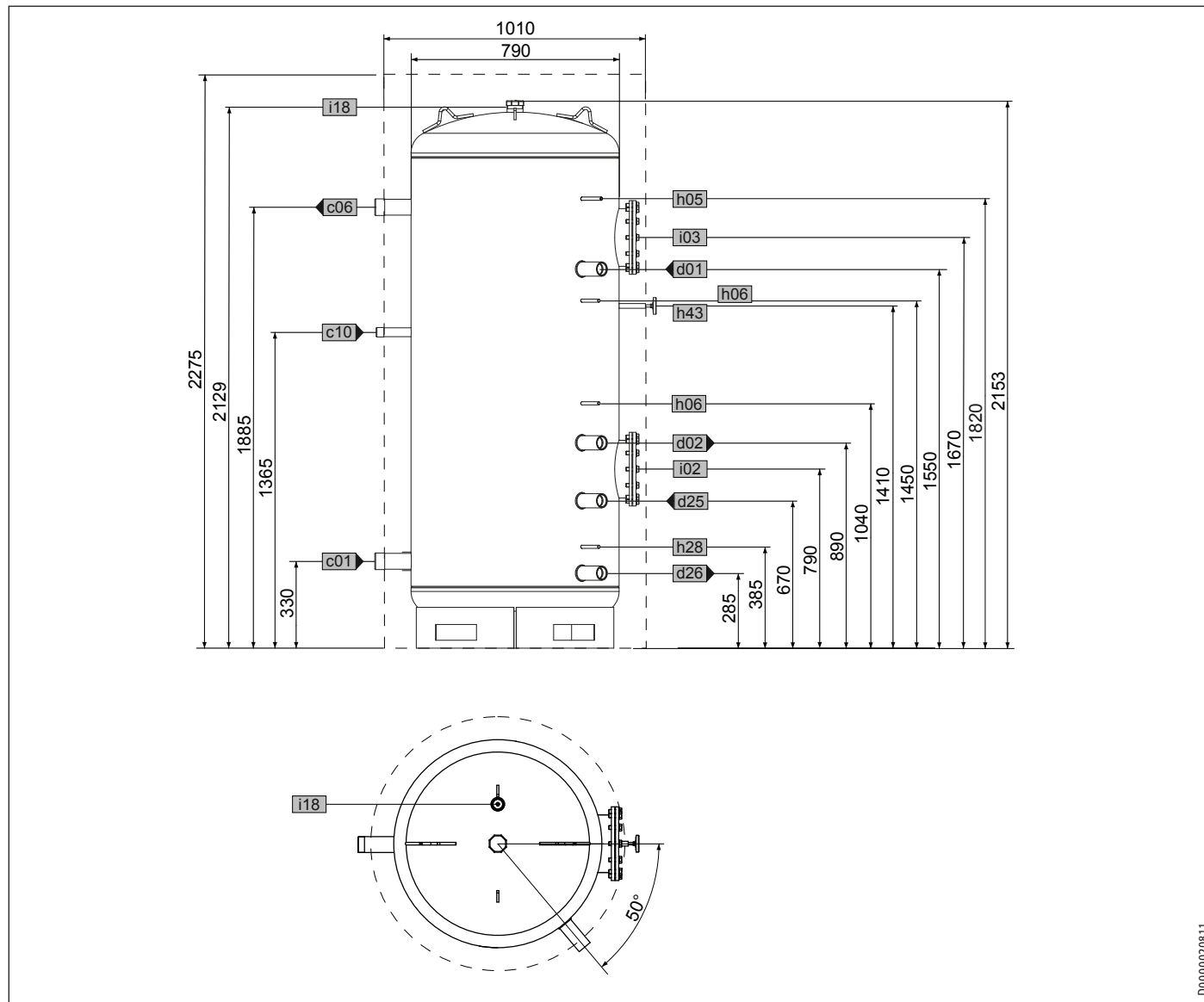
				SBB 800 WP SOL
c01	Kylmä vesi sisääntulo	Ulkokierre		G 2 A
c06	Lämminvesi ulostulo	Ulkokierre		G 2 A
c10	Kierto	Ulkokierre		G 1 A
d01	Lämpöpumppu menovirtaus	Sisäkierre		G 1 1/2
d02	Lämpöpumppu paluuvirtaus	Sisäkierre		G 1 1/2
d25	Aurinkopiiri menovirtaus	Sisäkierre		G 1 1/2
d26	Aurinkopiiri paluuvirtaus	Sisäkierre		G 1 1/2
h05	Anturi lämpöpumppu lämminvesi	Halkaisija	mm	9,5
h06	Anturi lämpöpumppu lämminvesi val.	Halkaisija	mm	9,5
h28	Anturi aurinkovaraaja	Halkaisija	mm	9,5
h43	Lämpömittari	Halkaisija	mm	14,5
i02	Laippa 1	Halkaisija	mm	280
		Reiän halkaisija	mm	245
		Ruuvit		M 14
		Kiristysmomentti	Nm	80
i03	Laippa 2	Halkaisija	mm	280
		Reiän halkaisija	mm	245
		Ruuvit		M 14
		Kiristysmomentti	Nm	80
i18	Suoja-anodi	Sisäkierre		G 1 1/4

SUOMI

ASENNUS

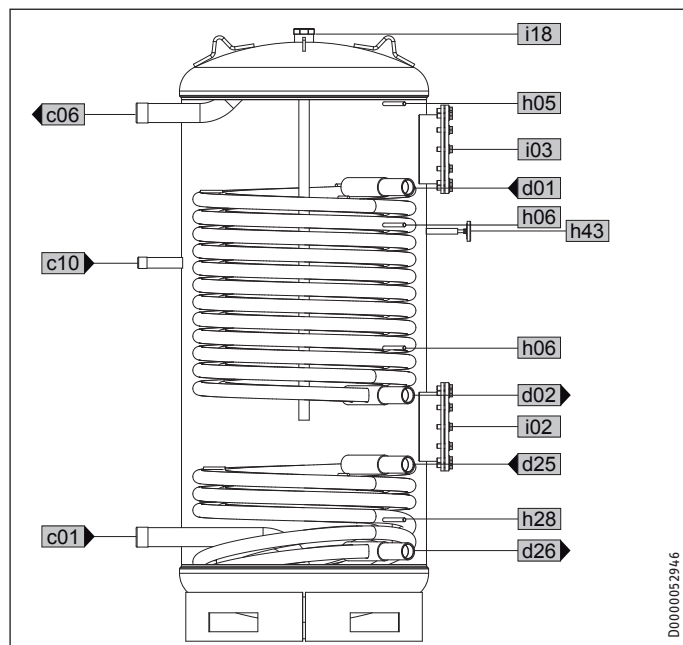
Tekniset tiedot

SBB 1000 WP SOL



		SBB 1000 WP SOL	
c01	Kylmä vesi sisääntulo	Ulkokierre	G 2 A
c06	Lämminvesi ulostulo	Ulkokierre	G 2 A
c10	Kierto	Ulkokierre	G 1 A
d01	Lämpöpumppu menovirtaus	Sisäkierre	G 1 1/2
d02	Lämpöpumppu paluuvirtaus	Sisäkierre	G 1 1/2
d25	Aurinkopiiri menovirtaus	Sisäkierre	G 1 1/2
d26	Aurinkopiiri paluuvirtaus	Sisäkierre	G 1 1/2
h05	Anturi lämpöpumppu lämminvesi	Halkaisija	mm 9,5
h06	Anturi lämpöpumppu lämminvesi val.	Halkaisija	mm 9,5
h28	Anturi aurinkovaraaja	Halkaisija	mm 9,5
h43	Lämpömittari	Halkaisija	mm 14,5
i02	Laippa 1	Halkaisija	mm 280
		Reiän halkaisija	mm 245
		Ruuvit	M 14
		Kiristysmomentti	Nm 80
i03	Laippa 2	Halkaisija	mm 280
		Reiän halkaisija	mm 245
		Ruuvit	M 14
		Kiristysmomentti	Nm 80
i18	Suoja-anodi	Sisäkierre	G 1 1/4

Poikkileikkaukkuva laitteesta SBB 800 WP, SBB 1000 WP SOL



14.2 Olosuhteet häiriötilanteissa

Käytössä olevista lämmöntuottajista riippuen häiriötilanteissa saattaa ilmetä enintään 95 °C lämpötiloja, kun paine on 1,0 MPa.

14.3 Taulukko

		SBB 600 WP SOL	SBB 800 WP SOL	SBB 1000 WP SOL
		235906	235907	235908
Hydrauliikkatiedot				
Nimellistilavuus	l	575	770	835
Tilavuus, lämmönsiirrin, ylhäällä	l	48	52	52
Tilavuus, lämmönsiirrin, alhaalla	l	16,00	21,00	30,00
Pinta-ala, lämmönsiirrin, ylhäällä	m ²	5,70	6,20	6,20
Pinta-ala, lämmönsiirrin, alhaalla	m ²	2,00	2,60	3,60
Painehäviö, kun 1,0 m ³ /h, lämmönsiirrin, ylhäällä	hPa	3,60	3,90	3,90
Painehäviö, kun 1,0 m ³ /h, lämmönsiirrin, alhaalla	hPa	2,40	3,20	3,40
Käyttöraajat				
Suurin sallittu paine	MPa	1	1	1
Koestuspaine	MPa	1,50	1,50	1,50
Suurin sallittu lämpötila	°C	95	95	95
Maks. läpivirtausmäärä	l/min	70	90	90
Kerääjän läpinäkyvän osan suurin suositeltava pinta-ala	m ²	12	14	17
Mitat				
Korkeus	mm	1775	1943	2153
Korkeus lämmöneristyksen kera	mm	1775	2065	2275
Halkaisija	mm	750	790	790
Halkaisija lämmöneristyksen kera	mm	970	1010	1010
Mitta kallistettuna	mm	1813	1990	2185
Painotiedot				
Tyhjäpaine	kg	244	296	321
Paino täynnä	kg	883	1139	1238

Takuu

Saksan ulkopuolella hankittuihin laitteisiin ei sovelleta Saksan yritystemme takuehtoja. Maissa, joissa tuotteitamme markkinoi tytäryrityksemme, takuun voi myöntää vain kyseinen tytäryritys. Takuu myönnetään vain, jos tytäryritys on julkaissut omat takuehdot. Tämän lisäksi ei myönnetä muuta takuuta.

Emme myönnä takuuta laitteille, jotka on hankittu maissa, joissa tytäryrityksemme ei markkinoi tuotteitamme. Tämä ei vaikuta maahantuojan mahdollisesti myöntämiin takuisiin.

Ympäristö ja kierrätys

Autaa ympäristömme suojelussa. Hävitä käytetyt materiaalit kansallisten määräysten mukaisesti.

KEZELÉS

1.	Általános tudnivalók	84
1.1	Biztonsági tudnivalók	84
1.2	A dokumentumban használt egyéb jelölések	85
1.3	Mértékegységek	85
2.	Biztonság	85
2.1	Rendeltetésszerű használat	85
2.2	Általános biztonsági tudnivalók	85
3.	A készülék leírása	85
4.	Tisztítás, ápolás és karbantartás	86
5.	Hibaelhárítás	86

TELEPÍTÉS

6.	Biztonság	86
6.1	Általános biztonsági tudnivalók	86
6.2	Előírások, szabványok és rendelkezések	86
7.	A készülék leírása	86
7.1	Szállítási terjedelem	86
7.2	Rendelhető tartozékok	86
8.	Előkészületek	87
8.1	Telepítés helye	87
8.2	Szállítás	87
9.	Szerelés	87
9.1	Adott esetben szereljen fel hőszigetelést.	87
9.2	A jelzőanód felszerelése	87
9.3	A hőmérő és a hőmérséklet-érzékelő felszerelése	87
9.4	Szükség esetén szerelje fel az elektromos fűtőkarimát és a menetes kötésű elektromos fűtőtestet.	87
9.5	Telepítés fűtési rendszerbe, illetve szolár rendszerbe	88
9.6	Vízcsatlakozó és biztonsági szerelvény	88
10.	Üzembe helyezés	89
10.1	Első üzembe helyezés	89
10.2	Ismételt üzembe helyezés	89
11.	Üzemen kívül helyezés	89
12.	Hibaelhárítás	89
13.	Karbantartás	89
13.1	A biztonsági szelep ellenőrzése	89
13.2	A készülék leürítése	89
13.3	A jelzőanód cseréje	89
13.4	A készülék tisztítása és vízkőmentesítése	89
14.	Műszaki adatok	90
14.1	Méretek és csatlakozók	90
14.2	Üzemzavari körülmények	93
14.3	Adattábla	93

GARANCIA | KÖRNYEZETVÉDELEM ÉS ÚJRAHASZNOSÍTÁS

KEZELÉS

1. Általános tudnivalók

A „Kezelés“ c. fejezet a felhasználók és a szakemberek részére készült.

A „Telepítés“ c. fejezet a szakemberek részére készült.



Tudnivaló

Használat előtt figyelmesen olvassa el ezt az útmutatót, és őrizze meg.

Ha a készüléket továbbadja, az útmutatót is adja át a következő felhasználónak.

1.1 Biztonsági tudnivalók

1.1.1 A biztonsági tudnivalók felépítése



JELZŐSZÓ A veszély jellege

Itt a biztonsági tudnivalók figyelmen kívül hagyásából adódó lehetséges következmények találhatók.

► Itt a veszély elhárításához szükséges intézkedések találhatók.

1.1.2 Szimbólumok, a veszély jellege

Szimbólum	A veszély jellege
	Sérülés
	Áramütés
	Égési sérülés (égési sérülés, forrázás)

1.1.3 Jelzőszavak

JELZŐSZÓ	Jelentése
VESZÉLY	Olyan tudnivalók, amelyek figyelmen kívül hagyása sérüléshez vagy halálhoz vezet.
FIGYELMEZTETÉS	Olyan tudnivalók, amelyek figyelmen kívül hagyása sérüléshez vagy halálhoz vezethet.
VIGYÁZAT	Olyan tudnivalók, amelyek figyelmen kívül hagyása közepesen súlyos vagy könnyű sérülésekhez vezethet.

1.2 A dokumentumban használt egyéb jelölések



Tudnivaló

Az általános tudnivalókat a mellettük lévő szimbólumok jelölik.

► Gondosan olvassa el ezt a fejezetet.

Szimbólum	Jelentése
	Anyagi kár (A készülék sérülése, következményként fellépő kár, környezeti kár)
	A készülék ártalmatlanítása

► Ez a szimbólum teendőkre utal. A szükséges műveleteket lépésről lépésre ismertetjük.

1.3 Mértékegységek



Tudnivaló

Egyéb megadás hiányában a méretek mm-ben értendők.

2. Biztonság

2.1 Rendeltetésszerű használat

A készülék ivóvíz felmelegítésére és tárolására szolgál nagyobb és nagy hőszivattyú-teljesítményű hőszivattyús üzemmódban. Opcionálisan kombinálható napkollektoros melegítéssel. A maximális átviteli teljesítmény érdekében a két hőcserélő sorba kapcsolható.

A megfelelő elektromos fűtőkarimák és menetes kötésű fűtőtetek beépítését szakember végezheti.

Más jellegű vagy ettől eltérő felhasználás nem minősül rendeltetésszerűnek. A rendeltetésszerű használatba a jelen útmutatóban, valamint a használt tartozékok útmutatóiban foglaltak betartása is beleértendő.

2.2 Általános biztonsági tudnivalók



FIGYELMEZTETÉS Égési sérülés

43 °C-nál magasabb kiömlési hőmérséklet esetén fennáll a leforrázás veszélye.



FIGYELMEZTETÉS Sérülés

Ha a készüléket gyermekek, illetve testileg, szellemileg vagy mozgásukban korlátozott képességű személyek kezelnék, biztosítani kell, hogy ez csak felügyelet mellett vagy egy biztonságért felelős személy megfelelő útmutatása alapján legyen lehetséges.

A gyermekeket felügyelni kell, hogy ne játszanak a készülékkel!



Tudnivaló

A készülék nyomás alatt áll.

felfűtés alatt a tágulási víz csepeg a biztonsági szelepből. Ha felfűtés után továbbra is csepeg a víz, akkor hívjon szakembert.

3. A készülék leírása

A hőszivattyú, illetve a napkollektorok fűtővizének hőjét két cső a csőben hőcserélő adja le az ivóvíznek.

A belső acéltartály közvetlen zománcozású speciális „anticor®” réteggel, hőmérővel és jelzőanóddal van felszerelve. Az elhasználódás-jelzővel rendelkező anód védi a belső tartályt a korróziótól.

4. Tisztítás, ápolás és karbantartás

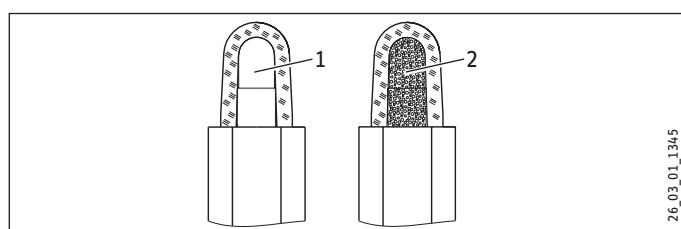
- ▶ Rendszeresen ellenőriztesse szakemberrel a készüléket, a biztonsági szerelvényt és a beépített tartozékokat.
- ▶ Habzó vagy maró hatású tisztítószer használata tilos! A műanyag részek ápolása és tisztítása nedves ruhával elvégezhető.

A védőanód elhasználódás-jelzője



Anyagi kár

Amint az elhasználódás-jelző színe fehérről pirosra változik, szakemberrel ellenőriztesse a jelzőanódot és adott esetben cseréltesse ki.



A védőanód elhasználódás-jelzője

- 1 fehér = anód rendben
- 2 piros = szakember általi ellenőrzés szükséges

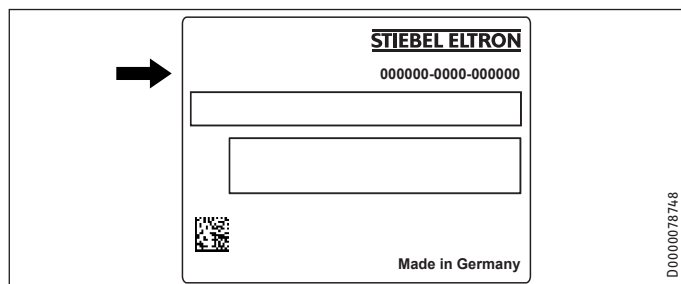
Vízkölerakódás

- ▶ Magas hőmérsékleten majdnem minden vízből válik ki vízkő, mely a készülékben lerakódva befolyásolja annak működését és élettartamát. Ezért időről időre el kell végezteni a hőcserélők és a beépített tartozékok vízkőmentesítését. A helyi vízminőséget jól ismerő szakember meg tudja mondani a következő karbantartás időpontját.
- ▶ Rendszeresen ellenőrizze a csaptelepeket. A csaptelep-kifolyócsöveken kicsapódott vízkő boltban kapható vízkőoldóval eltávolítható.

5. Hibaelhárítás

Hívjon szakszerelőt.

A jobb és gyorsabb segítség érdekében adja meg a típustáblán látható gyári számot (000000-0000-000000).



TELEPÍTÉS

6. Biztonság

A készülék telepítését, üzembe helyezését, illetve karbantartását és javítását csak szakember végezheti.

6.1 Általános biztonsági tudnivalók

A kifogástalan működést és üzembiztonságot csak abban az esetben garantáljuk, ha a készülékhez ajánlott cserealkatrészeket használják.

6.2 Előírások, szabványok és rendelkezések



Tudnivaló

Tartson be minden nemzeti és helyi előírást, illetve rendeletet.

7. A készülék leírása

7.1 Szállítási terjedelem

A készülékkel szállított tartozékok:

- Jelzőanód
- Hővezető paszta
- Hőmérő
- Kiegészítő típus tábla
- „Figyelmeztetés jelzőanódra“ matrica

7.2 Rendelhető tartozékok

7.2.1 Szükséges tartozékok

A készülékhez beszerezhető a nyugalmi állapotban mért nyomáshoz méretezett biztonsági szerelvények és nyomáscsökkentő szelepek. Ezek a típusvizsgálaton átesett biztonsági szerelvények megvédik a készüléket a megengedhetetlen túlnyomással szemben.

7.2.2 További tartozékok

Tartozékként kaphatók menetes kötésű elektromos fűtőtestek, elektromos fűtőkarimák és hőszigetelés.

Amennyiben felülről nem lehet beépíteni rúdanódot, úgy több tagból álló anódot kell beszerezni.

A hőcserélők csatlakoztatásához a hőcserélő-összekötődarab tartozékként kapható.

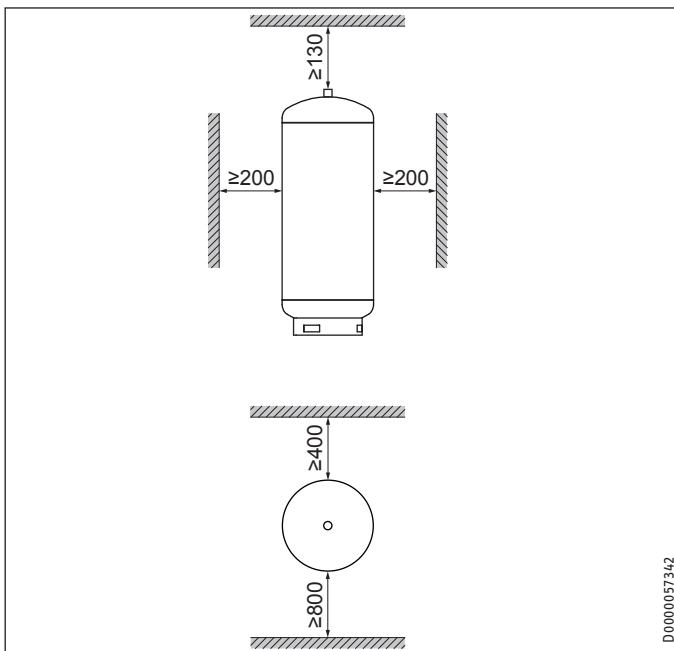
8. Előkészületek

8.1 Telepítés helye

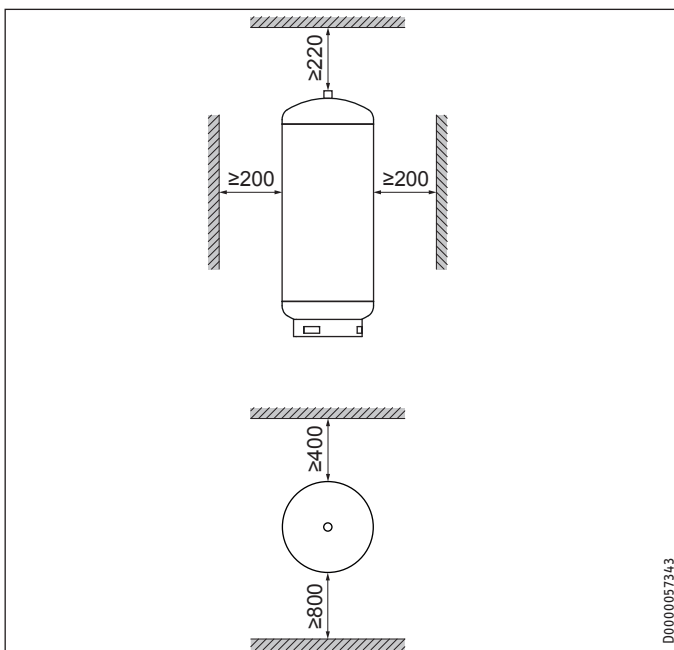
- ▶ A készülékeket mindig fagymentes helyiségben és az elvételi hely közelében kell felszerelni.
- ▶ Ügyeljen arra, hogy a padló vízszintes legyen, és elegendő teherbírással rendelkezzen (lásd a „Műszaki adatok / Adattábla“ c. fejezetet).
- ▶ Vegye figyelembe a helyiség magasságára és a berendezés diagonális (billentési) magassági méretére vonatkozó előírásokat (lásd a „Műszaki adatok / Adattábla“ c. fejezetet).

Minimális távolságok

SBB 600 WP SOL:



SBB 800-1000 WP SOL:



- ▶ Tartsa be a minimális távolságokat.

8.2 Szállítás

A szállításhoz használja a szállítási emelőszemeket, viszont ne használja a készülék tetején található „Opcionális melegvíz-kiömlőnyílás“ csatlakozót.

9. Szerelés

9.1 Adott esetben szereljen fel hőszigetelést.

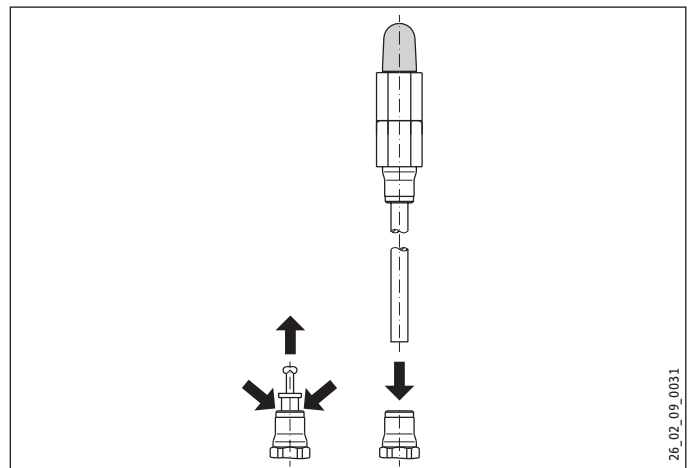
- ▶ Helyezze el a készüléket a használat helyszínén.
- ▶ Szerelje fel a hőszigetelést a melléklet szerint. Ekkor biztosítson megfelelő szabad teret a szereléshez. A készülék ezután integrálható a fűtési rendszerbe és a melegvíz-rendszerbe.

9.2 A jelzőanód felszerelése



Anyagi kár

Elhasználódás-jelző nélküli üzemben a vakdugónak a csavarkötésben kell maradnia.



- ▶ A vakdugó kihúzásával párhuzamosan egyidejűleg nyomja le a nyomógyűrűt.
- ▶ Tolja az elhasználódás-jelző nyitott csővégét az anódníylásba.

9.3 A hőmérő és a hőmérséklet-érzékelő felszerelése

- ▶ Ütközésig dugja be a hőmérőt és igazítsa ki azt.
- ▶ Ütközésig dugja a hőmérséklet-érzékelőt a hőszivattyú viszatérő ágában lévő érzékelő csővébe. Használjon hővezető pasztát.

9.4 Szükség esetén szerelje fel az elektromos fűtőkarimát és a menetes kötésű elektromos fűtőtestet.

- ▶ Szerelje le az elektromos fűtőkarimák és a menetes kötésű fűtőtetek felszereléséhez szükséges vakkarimákat, illetve vakdugókat. Biztosítsa a megfelelő galvanikus leválasztást a tartályhoz képest.

9.5 Telepítés fűtési rendszerbe, illetve szolár rendszerbe

- ▶ A fűtővíz-vezetékek, illetve a szolár rendszer csatlakoztatását megelőzően öblítse át a hőcserélőket vízzel.
- ▶ A két hőcserélő sorba köthető a „Hőszivattyú visszatérő” és a „Szolár előremenő” csatlakozók összekötésével (lásd a „Műszaki adatok / méretek és csatlakozók” c. fejezetet). A csatlakoztatáshoz használja a tartozékként kapható hőcserélő-összekötődarabot.
- ▶ Csatlakoztassa a hidraulikus csatlakozásokat lapos tömítéssel.
- ▶ A használt szabályozók érzékelőit a mindenkori felszerelési útmutatásoknak megfelelően kell elhelyezni (az érzékelőcsövet lásd a „Műszaki adatok / Méretek és csatlakozók” c. fejezetet).
- ▶ Vezesse a bekötővezetékét a szolár rendszer, illetve a fűtőberendezés szabályozójához.

9.5.1 Szolárköri vízminőség

A glikol-víz keverékek szolárköri hőcserélőben való használata 60% koncentrációig engedélyezett, feltéve, hogy a teljes rendszerben csak horganykiválásnak ellenálló fémek, glikolnak ellenálló tömítések és glikolhoz való membrános táglulási tartályok használatosak.

9.5.2 Oxigéndiffúzió



Anyagi kár

Kerülje a nyílt fűtési rendszerek és az oxigéndiffúzió elleni védelemmel nem ellátott műanyag csöves padlófűtési rendszerek használatát.

Nyílt fűtési rendszerek vagy oxigéndiffúzió elleni védelemmel nem ellátott műanyag csöves padlófűtési rendszerek esetében a beszivárgó oxigén a fűtőrendszer acélelemeinek a korrózióját okozhatja (pl. a melegvíztároló hőcserélőjében, a puffertárolóban, az acélradiátorokban vagy az acélcsövekben).



Anyagi kár

A korróziós termékek (pl. rozsdaiszap) lerakódhatnak a fűtőrendszerben, és a keresztmetszet-csökkenésnek, dugulásnak köszönhetően teljesítménycsökkenést vagy üzemzavari lekapcsolást okozhatnak.



Anyagi kár

Kerülje a nyílt szolár rendszerek és az oxigéndiffúziós védelemmel nem ellátott műanyag csövek használatát.

Oxigéndiffúziós védelemmel nem ellátott műanyag csövek használata esetén a behatoló oxigén hatására a szolár rendszer acélelemei (pl. a melegvíztároló hőcserélőjén) korrózió léphet fel.

9.6 Vízcsatlakozó és biztonsági szerelvény

9.6.1 Biztonsági tudnivalók



Tudnivaló

Minden vízbekötési és szerelési munkát az előírásoknak megfelelően kell elvégezni.



Anyagi kár

Ha műanyag csőrendszereket használ és egyidejűleg elektromos fűtőkarima kerül beépítésre, akkor vegye figyelembe a „Műszaki adatok / Üzemzavar esetén fennálló körülmények” c. fejezetben leírtakat.



Anyagi kár

A készüléket csak nyomásálló csaptelepekkel szabad üzemeltetni.

Hidegvíz-vezetékek

Anyagként tüzhorganyzott acél, rozsdamentes acél, réz és műanyag engedélyezett.



Anyagi kár

A biztonsági szelep mindenképpen szükséges.

Melegvíz-vezetékek

Anyagként rozsdamentes acél, réz és műanyag engedélyezett.

9.6.2 Vízcsatlakozás

- ▶ Alaposan öblítse át a vezetéket.
- ▶ Szerelje fel a melegvíz-vezetékét és a hidegvíz-vezetékét a biztonsági szerelvényvel. Ennek során vegye figyelembe, hogy – a nyugalmi állapotban mért nyomástól függően – adott esetben szükség lehet további nyomáscsökkentő szelepre. Csatlakoztassa a hidraulikus csatlakozásokat lapos tömítéssel.
- ▶ A lefolyócsövet úgy kell méretezni, hogy teljesen nyitott biztonsági szelep esetén a víz akadálytalanul elfolyhasson. A biztonsági szelep lefúvató nyílásának a légkör felé nyitva kell maradnia.
- ▶ A biztonsági szerelvény lefúvató vezetéket állandó lefelé irányuló dőléssel kell felszerelni.

10. Üzembe helyezés

10.1 Első üzembe helyezés

- ▶ Nyisson ki egy elvételi helyet, addig, amíg a készülék meg nem telik és a levegő teljesen nem távozik a vízhálózatról.
- ▶ Állítsa be a térfogatáramot. Ekkor ügyeljen a megengedett maximális átfolyó mennyiség biztosítására teljesen nyitott szerelvény esetén (lásd a „Műszaki adatok / Adattábla“ c. fejezetet). Adott esetben csökkentse a biztonsági szerelvény fojtásán átfolyó víz mennyiségét.
- ▶ Ellenőrizze a rendszer tömítettségét.
- ▶ Légtelenítse a hőcserélőt.
- ▶ Szükség esetén kapcsolja be a hálózati feszültséget.
- ▶ Ellenőrizze a biztonsági szerelvény működőképességét.
- ▶ Ellenőrizze a beépített tartozékok működési módját.
- ▶ Szükség esetén ellenőrizze a szolár rendszer működését.
- ▶ Szükség esetén a hőszivattyú szabályozóján ellenőrizze, hogy megfelelő-e a HMV hőmérséklet kijelzése.

10.1.1 A készülék átadása

- ▶ Magyarázza el a felhasználónak a készülék működését, és mutassa be neki annak használatát.
- ▶ Figyelmeztesse a felhasználót a lehetséges veszélyekre, különösen a leforrázás veszélyére.
- ▶ Adja át ezt az útmutatót.

10.2 Ismételt üzembe helyezés

Lásd az „Első üzembe helyezés“ c. fejezetet.

11. Üzemen kívül helyezés

- ▶ Az esetleg beépített tartozékokat biztosítókkal válassza le a rendszerben a hálózati feszültségről.
- ▶ Ürítse le a készüléket. Lásd a „Karbantartás / A készülék leürítése“ c. fejezetet.

12. Hibaelhárítás

Üzemzavar	Ok	Elhárítás
A biztonsági szelep csepeg a fűtés kikapcsolt állapotában.	A szelepülék szennyeződött.	Tisztítsa meg a szelepüléket.

13. Karbantartás



FIGYELMEZTETÉS Áramütés
Minden elektromos bekötési és szerelési munkát a vonatkozó előírásoknak megfelelően kell végezni.



FIGYELMEZTETÉS Áramütés
Mindenfajta munka megkezdése előtt minden pólusnál válassza le a készüléket a hálózatról.

Ha a készüléket le kell üríteni, akkor vegye figyelembe az „A készülék leürítése“ c. fejezetben leírtakat.

13.1 A biztonsági szelep ellenőrzése

- ▶ Rendszeresen végezze el a biztonsági szerelvényen található biztonsági szelep légtelenítését; szabályos működés esetén abból a víznek teljes sugárban kell folynia.

13.2 A készülék leürítése



FIGYELMEZTETÉS Égési sérülés
Leürítéskor a készülékből forró víz léphet ki.

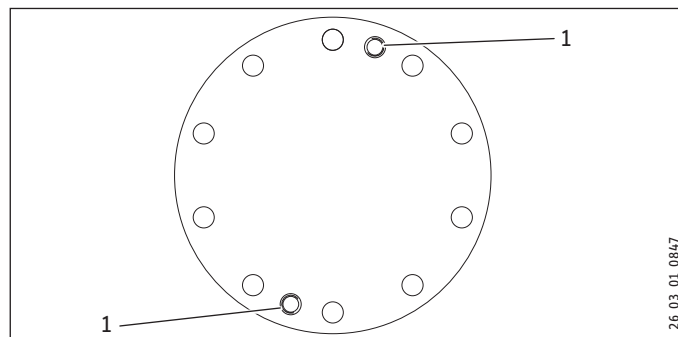
Ha a készüléket karbantartási munkákhoz, illetve fagyveszély esetén a teljes berendezést le kell üríteni, a következők szerint kell eljárni:

- ▶ Zárja el a hidegvíz bekötővezetékének elzárószelepét.
- ▶ Nyissa ki minden vízelvételi helyen a melegvízes csapokat.
- ▶ Ürítse le a készüléket a hidegvíz bekötővezetékén keresztül (lásd a „Műszaki adatok / Méretek és csatlakozók“ c. fejezetet). Vegye figyelembe, hogy víz marad a készülékben.

13.3 A jelzőanód cseréje

- ▶ Cserélje ki az elhasználódott jelzőanódot. Ekkor vegye figyelembe, hogy az anód és a tartály közti maximális érintkezési ellenállás 0,3 Ω.

13.4 A készülék tisztítása és vízkőmentesítése



1 Lenyomó csavarmenet

- ▶ A lenyomó csavarmenet segítségével a karimalap leválasztható a csatlakozókarimáról.

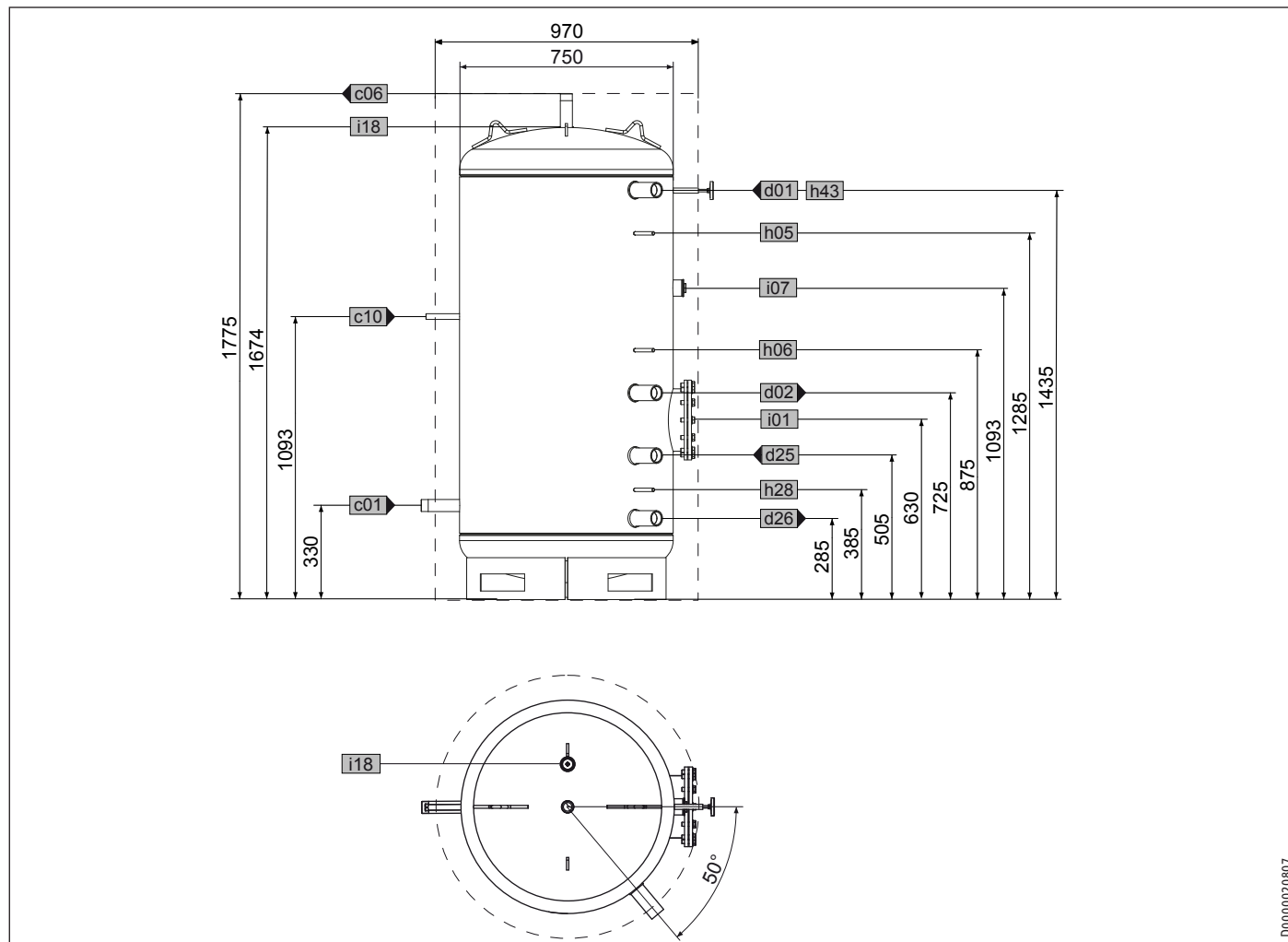
A karimacsavarok meghúzási nyomatékait lásd a „Műszaki adatok / Méretek és csatlakozók“ c. fejezetet.

- ▶ Ne használjon semmiféle vízkőmentesítő szivattyút.
- ▶ A tartály felületét és a jelzőanódot nem szabad vízkőoldóval lekezelni.

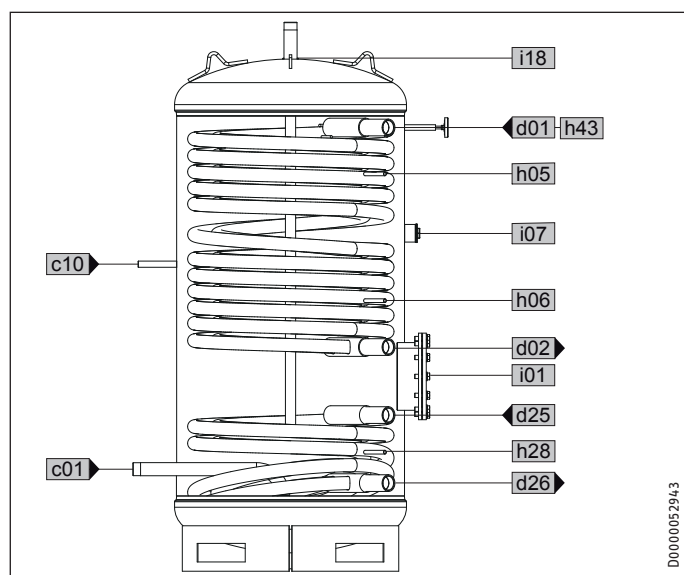
14. Műszaki adatok

14.1 Méretek és csatlakozók

SBB 600 WP SOL



D0000020807



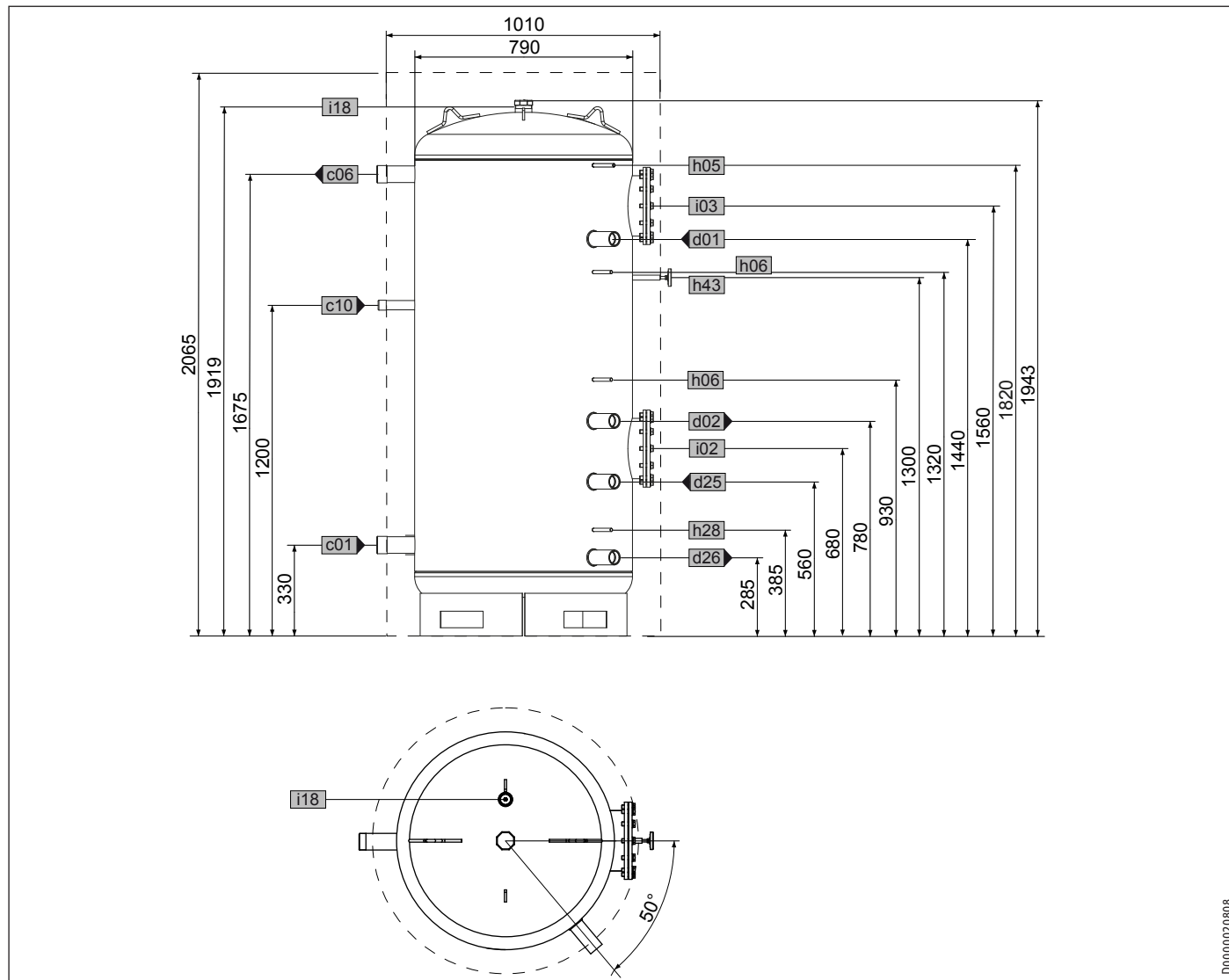
D0000052943

			SBB 600 WP SOL
c01	Hidegvíz-bevezetés	Külső menet	G 1 1/4 A
c06	Melegvíz-kifolyó	Külső menet	G 1 1/4 A
c10	HMV cirkuláció	Külső menet	G 1/2 A
d01	Hőszivattyú előremenő	Belső menet	G 1 1/2
d02	Hőszivattyú visszatérő	Belső menet	G 1 1/2
d25	Szolár előremenő	Belső menet	G 1 1/2
d26	Szolár visszatérő	Belső menet	G 1 1/2
h05	HSZ melegvíz érzékelő	Átmérő	mm 9,5
h06	HSZ melegvíz érzékelő	Átmérő	mm 9,5
h28	Szolár tárolói érzékelő	Átmérő	mm 9,5
h43	Hőmérő	Átmérő	mm 14,5
i01	Karima	Átmérő	mm 280
		Lyukkör átmérője	mm 245
		Csavarok	M 14
		Meghúzási nyomaték	Nm 80
i07	Elektromos vész-/kisegítő fűtés	Belső menet	G 1 1/2
i18	Védőanód	Belső menet	G 1 1/4

TELEPÍTÉS

Műszaki adatok

SBB 800 WP SOL



D0000020808

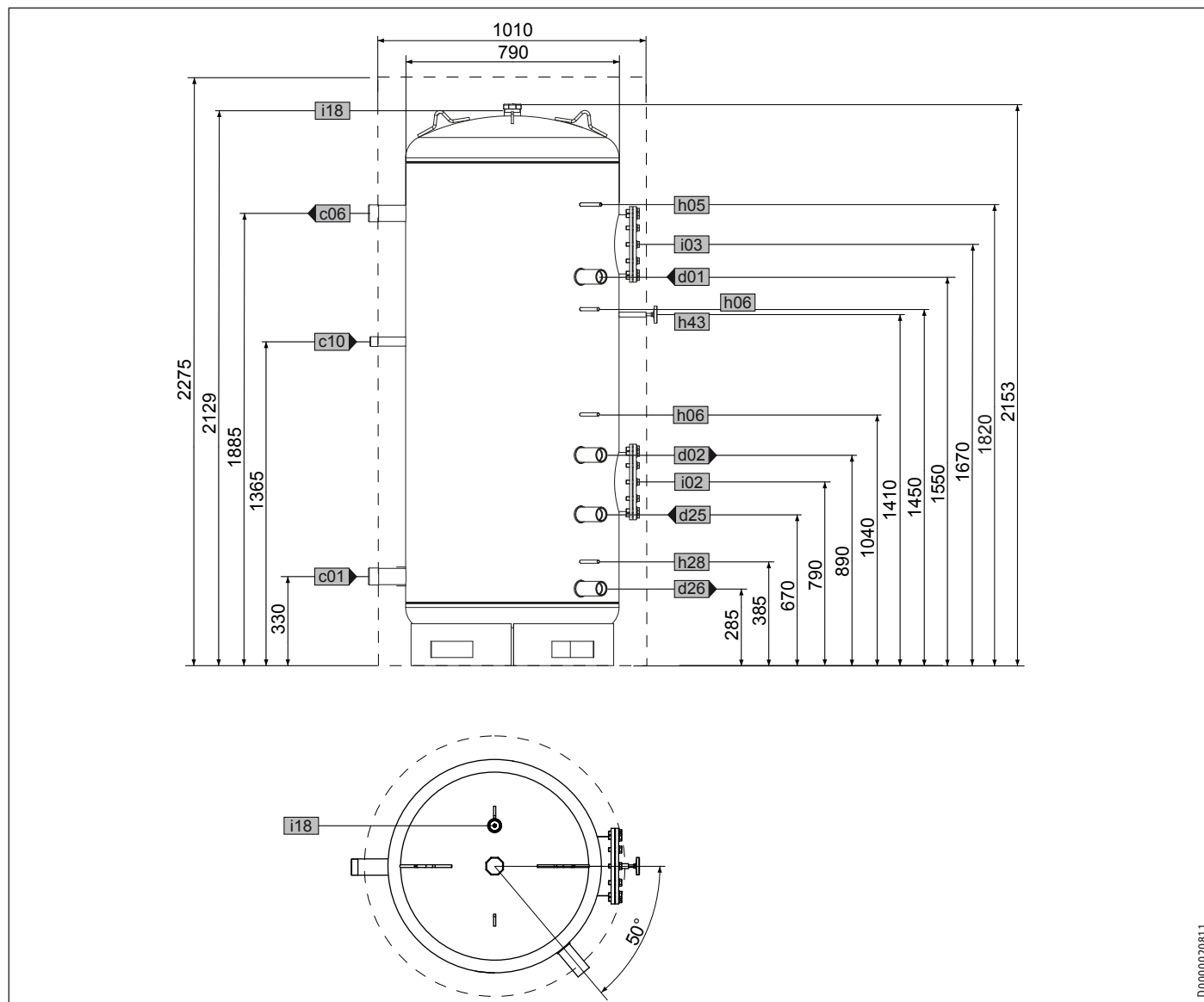
		SBB 800 WP SOL	
c01	Hidegvíz-bevezetés	Külső menet	G 2 A
c06	Melegvíz-kifolyó	Külső menet	G 2 A
c10	HMV cirkuláció	Külső menet	G 1 A
d01	Hőszivattyú előremenő	Belső menet	G 1 1/2
d02	Hőszivattyú visszatérő	Belső menet	G 1 1/2
d25	Szolár előremenő	Belső menet	G 1 1/2
d26	Szolár visszatérő	Belső menet	G 1 1/2
h05	HSZ melegvíz érzékelő	Átmérő	mm 9,5
h06	HSZ melegvíz érzékelő opc.	Átmérő	mm 9,5
h28	Szolár tárolói érzékelő	Átmérő	mm 9,5
h43	Hőmérő	Átmérő	mm 14,5
i02	Karima I	Átmérő	mm 280
		Lyukkör átmérője	mm 245
		Csavarok	M 14
		Meghúzási nyomaték	Nm 80
i03	Karima II	Átmérő	mm 280
		Lyukkör átmérője	mm 245
		Csavarok	M 14
		Meghúzási nyomaték	Nm 80
i18	Védőanód	Belső menet	G 1 1/4

MAGYAR

TELEPÍTÉS

Műszaki adatok

SBB 1000 WP SOL



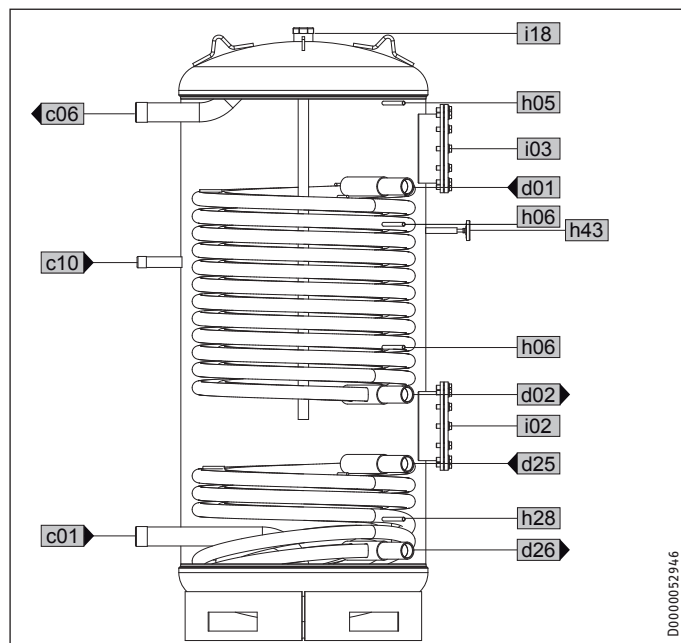
D.0000020811

SBB 1000 WP SOL			
c01	Hidegvíz-bevezetés	Külső menet	G 2 A
c06	Melegvíz-kifolyó	Külső menet	G 2 A
c10	HMV cirkuláció	Külső menet	G 1 A
d01	Hőszivattyú előremenő	Belső menet	G 1 1/2
d02	Hőszivattyú visszatérő	Belső menet	G 1 1/2
d25	Szolár előremenő	Belső menet	G 1 1/2
d26	Szolár visszatérő	Belső menet	G 1 1/2
h05	HSZ melegvíz érzékelő	Átmérő	mm 9,5
h06	HSZ melegvíz érzékelő opc.	Átmérő	mm 9,5
h28	Szolár tárolói érzékelő	Átmérő	mm 9,5
h43	Hőmérő	Átmérő	mm 14,5
i02	Karima I	Átmérő	mm 280
		Lyukkör átmérője	mm 245
		Csavarok	M 14
		Meghúzási nyomaték	Nm 80
i03	Karima II	Átmérő	mm 280
		Lyukkör átmérője	mm 245
		Csavarok	M 14
		Meghúzási nyomaték	Nm 80
i18	Védőanód	Belső menet	G 1 1/4

TELEPÍTÉS

Műszaki adatok

Az SBB 800 WP SOL | SBB 1000 WP SOL készülék metszetrajza



14.2 Üzemzavari körülmények

Az alkalmazott hőforrásoktól függően üzemzavar esetén a hőmérséklet elérheti a 95 °C-ot is 1,0 MPa nyomás mellett.

14.3 Adattábla

		SBB 600 WP SOL	SBB 800 WP SOL	SBB 1000 WP SOL
		235906	235907	235908
Hidraulikus adatok				
Névleges térfogat	l	575	770	835
Úrtartalom, hőcserélő fent	l	48	52	52
Úrtartalom, hőcserélő lent	l	16,00	21,00	30,00
Felület, hőcserélő fent	m ²	5,70	6,20	6,20
Felület, hőcserélő lent	m ²	2,00	2,60	3,60
Nyomásvesztéség 1,0 m ³ /óra átfolyó mennyiségénél, hőcserélő fent	hPa	3,60	3,90	3,90
Nyomásvesztéség 1,0 m ³ /óra átfolyó mennyiségénél, hőcserélő lent	hPa	2,40	3,20	3,40
Alkalmazási határok				
Max. megengedett nyomás	MPa	1	1	1
Vizsgálati nyomás	MPa	1,50	1,50	1,50
Max. megengedett hőmérséklet	°C	95	95	95
Max. átfolyó mennyiség	l/perc	70	90	90
A kollektor ajánlott max. hőelnyelő felülete	m ²	12	14	17
Méretetek				
Magasság	mm	1775	1943	2153
Magasság hőszigeteléssel	mm	1775	2065	2275
Átmérő	mm	750	790	790
Átmérő hőszigeteléssel	mm	970	1010	1010
Billentési magasság	mm	1813	1990	2185
Tömegadatok				
Tömeg üresen	kg	244	296	321
Tömeg feltöltve	kg	883	1139	1238

Garancia

A Németországon kívül vásárolt készülékekre nem érvényesek cégünk németországi vállalatainak garanciális feltételei. Az olyan országokban, amelyekben termékeinket egy leányvállalatunk terjeszti, a garanciát elsősorban a leányvállalatunk biztosítja. Garancia csak akkor nyújtható, ha az adott leányvállalat kiadta saját garanciális feltételeit. Azon felül semmilyen garanciát nem nyújtunk.

Az olyan készülékekre nem tudunk garanciát biztosítani, amelyek olyan országokban vásároltak meg, amelyekben nincs leányvállalatunk. Ezek a rendelkezések nem érintik az importőr által biztosított esetleges garanciát.

Környezetvédelem és újrahasonosítás

Kérjük, segítsen a környezet védelmében. Használat után az anyagokat a helyi hatósági előírások szerint kell hulladékba juttatni.

JEGYZETEK

Deutschland

STIEBEL ELTRON GmbH & Co. KG
Dr.-Stiebel-Straße 33 | 37603 Holzminden
Tel. 05531 702-0 | Fax 05531 702-480
info@stiebel-eltron.de
www.stiebel-eltron.de

Verkauf

Kundendienst Ersatzteilverkauf

Tel. 05531 702-110 | Fax 05531 702-95108 | info-center@stiebel-eltron.de
Tel. 05531 702-111 | Fax 05531 702-95890 | kundendienst@stiebel-eltron.de
www.stiebel-eltron.de/ersatzteile | ersatzteile@stiebel-eltron.de

Australia

STIEBEL ELTRON Australia Pty. Ltd.
294 Salmon Street | Port Melbourne VIC 3207
Tel. 03 9645-1833 | Fax 03 9644-5091
info@stiebel-eltron.com.au
www.stiebel-eltron.com.au

Austria

STIEBEL ELTRON Ges.m.b.H.
Gewerbegebiet Neubau-Nord
Margaritenstraße 4 A | 4063 Hörsching
Tel. 07221 74600-0 | Fax 07221 74600-42
info@stiebel-eltron.at
www.stiebel-eltron.at

Belgium

STIEBEL ELTRON bvba/sprl
't Hofveld 6 - D1 | 1702 Groot-Bijgaarden
Tel. 02 42322-22 | Fax 02 42322-12
info@stiebel-eltron.be
www.stiebel-eltron.be

China

STIEBEL ELTRON (Tianjin) Electric Appliance
Co., Ltd.
Plant C3, XEDA International Industry City
Xiqing Economic Development Area
300385 Tianjin
Tel. 022 8396 2077 | Fax 022 8396 2075
info@stiebeleltron.cn
www.stiebeleltron.cn

Czech Republic

STIEBEL ELTRON spol. s r.o.
Dopraváků 749/3 | 184 00 Praha 8
Tel. 251116-111 | Fax 235512-122
info@stiebel-eltron.cz
www.stiebel-eltron.cz

Finland

STIEBEL ELTRON OY
Kapinakuja 1 | 04600 Mäntsälä
Tel. 020 720-9988
info@stiebel-eltron.fi
www.stiebel-eltron.fi

France

STIEBEL ELTRON SAS
7-9, rue des Selliers
B.P 85107 | 57073 Metz-Cédex 3
Tel. 0387 7438-88 | Fax 0387 7468-26
info@stiebel-eltron.fr
www.stiebel-eltron.fr

Hungary

STIEBEL ELTRON Kft.
Gyár u. 2 | 2040 Budaörs
Tel. 01 250-6055 | Fax 01 368-8097
info@stiebel-eltron.hu
www.stiebel-eltron.hu

Japan

NIHON STIEBEL Co. Ltd.
Kowa Kawasaki Nishiguchi Building 8F
66-2 Horikawa-Cho
Saiwai-Ku | 212-0013 Kawasaki
Tel. 044 540-3200 | Fax 044 540-3210
info@nihonstiebel.co.jp
www.nihonstiebel.co.jp

Netherlands

STIEBEL ELTRON Nederland B.V.
Daviottenweg 36 | 5222 BH 's-Hertogenbosch
Tel. 073 623-0000 | Fax 073 623-1141
info@stiebel-eltron.nl
www.stiebel-eltron.nl

New Zealand

Stiebel Eltron NZ Limited
61 Barrys Point Road | Auckland 0622
Tel. +64 9486 2221
info@stiebel-eltron.co.nz
www.stiebel-eltron.co.nz

Poland

STIEBEL ELTRON Polska Sp. z O.O.
ul. Działkowa 2 | 02-234 Warszawa
Tel. 022 60920-30 | Fax 022 60920-29
biuro@stiebel-eltron.pl
www.stiebel-eltron.pl

Russia

STIEBEL ELTRON LLC RUSSIA
Urzhumskaya street 4,
building 2 | 129343 Moscow
Tel. +7 495 125 0 125
info@stiebel-eltron.ru
www.stiebel-eltron.ru

Slovakia

STIEBEL ELTRON Slovakia, s.r.o.
Hlavná 1 | 058 01 Poprad
Tel. 052 7127-125 | Fax 052 7127-148
info@stiebel-eltron.sk
www.stiebel-eltron.sk

South Africa

STIEBEL ELTRON Southern Africa (PTY) Ltd
30 Archimedes Road
Wendywood
Johannesburg, 2090
Tel. +27 10 001 85 47
info@stiebel-eltron.co.za
www.stiebel-eltron.co.za

Switzerland

STIEBEL ELTRON AG
Industrie West
Gass 8 | 5242 Lupfig
Tel. 056 4640-500 | Fax 056 4640-501
info@stiebel-eltron.ch
www.stiebel-eltron.ch

Thailand

STIEBEL ELTRON Asia Ltd.
469 Moo 2 Tambol Klong-Jik
Amphur Bangpa-In | 13160 Ayutthaya
Tel. 035 220088 | Fax 035 221188
info@stiebeleltronasia.com
www.stiebeleltronasia.com

United Kingdom and Ireland

STIEBEL ELTRON UK Ltd.
Unit 12 Stadium Court
Stadium Road | CH62 3RP Bromborough
Tel. 0151 346-2300 | Fax 0151 334-2913
info@stiebel-eltron.co.uk
www.stiebel-eltron.co.uk

United States of America

STIEBEL ELTRON, Inc.
17 West Street | 01088 West Hatfield MA
Tel. 0413 247-3380 | Fax 0413 247-3369
info@stiebel-eltron-usa.com
www.stiebel-eltron-usa.com



Irrtum und technische Änderungen vorbehalten! | Subject to errors and technical changes! | Sous réserve d'erreurs et de modifications techniques! | Onder voorbehoud van vergissingen en technische wijzigingen! | Salvo error o modificación técnica! | Excepto erro ou alteração técnica | Zastrzeżone zmiany techniczne i ewentualne błędy | Omyly a technické změny jsou vyhrazeny! | A muszaki változtatások és tévedések jogát fenntartjuk! | Отсутствие ошибок не гарантируется. Возможны технические изменения. | Chyby a technické zmeny sú vyhradené! | Stand 9734

STIEBEL ELTRON