

VENLO

NIMBUS DRUKMENGCOMBINATIE



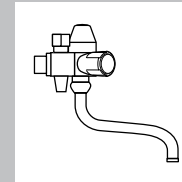
Venlo Ideal Standard Group

L.J.Costerstraat 30
Postbus 7
5900 AA Venlo
Nederland
Tel. +31(0)77-3550808
Fax. +31(0)77-3542186
Internet: www.venlosanitair.nl
E-mail: verkoop.nl@aseur.com

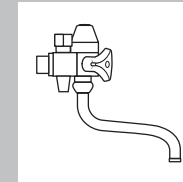
wijzigingen voorbehouden

*Garantiebepalingen op te vragen bij
de Venlo Ideal Standard Group*

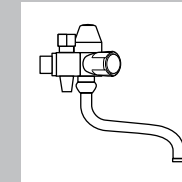
VENLO-IDEAL STANDARD group



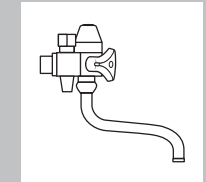
H5212001



H5212003



H5212004



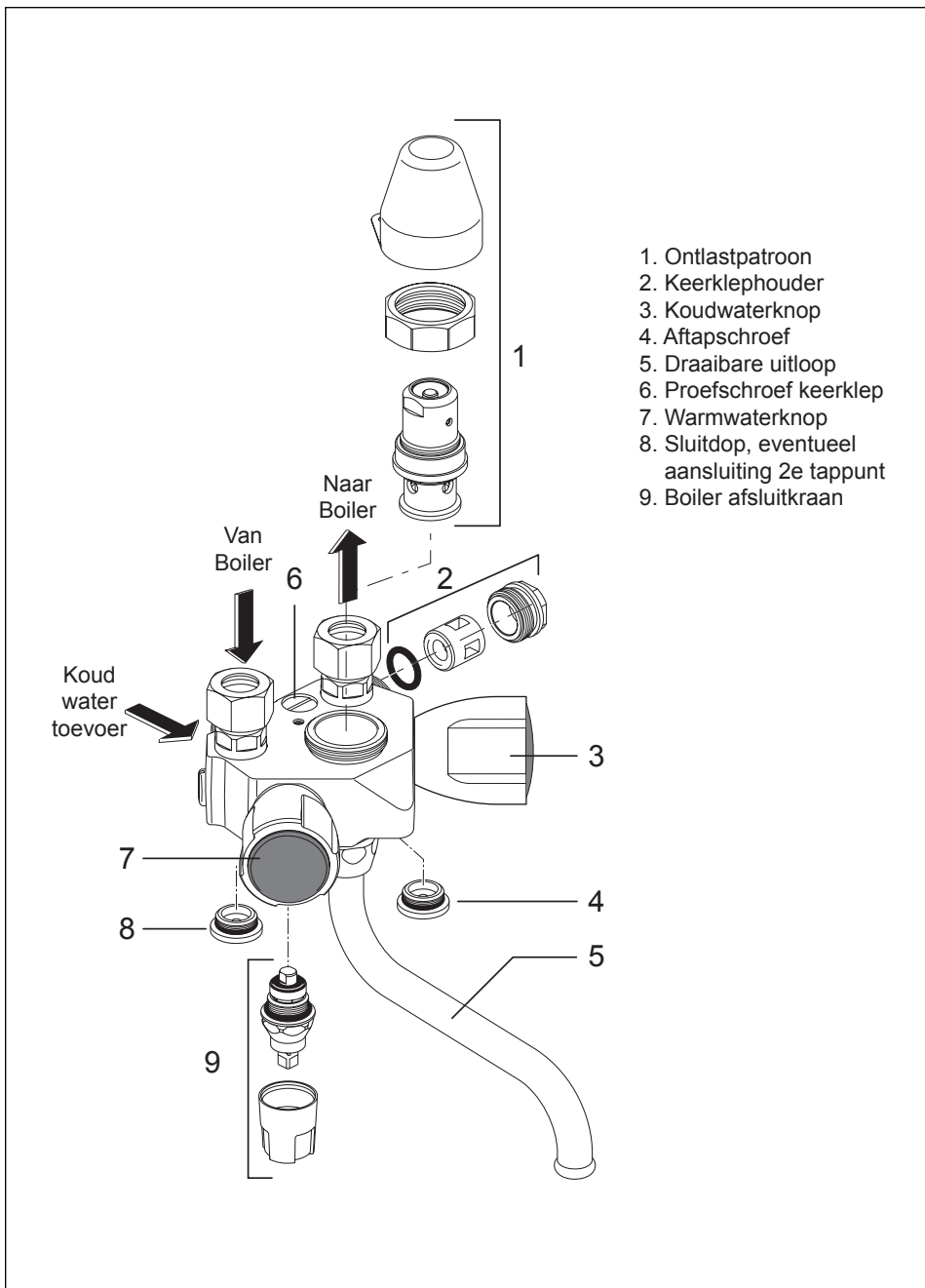
H5242A02

Installatievoorschrift

Installation instructions

Instructions d'installation

Installationsanleitung

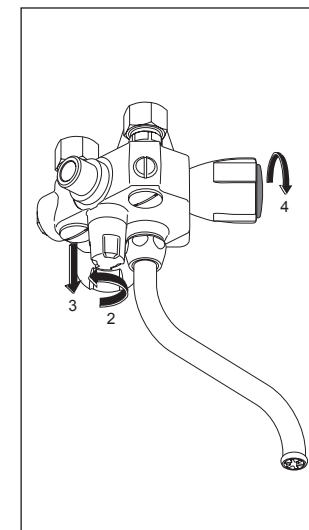


Hoe te handelen bij vorst

Indien de waterleiding voor één nacht moet worden afgetapt, kan de boiler normaal in bedrijf blijven, mits hij niet wordt afgetapt. Dus de boilerstopkraan van de inlaatcombinatie sluiten en vervolgens op normale wijze de koudwaterleiding aftappen.

Bij langdurige buitenbedrijfstelling bijv. bij vorst:

- 1) schakel de electriciteit van de boiler uit (de schakelaar bevindt zich meestal bij de electriciteitsmeter)
- 2) Sluit de boilerafsluitkraan (9).
- 3) Draai de aftapschroef (4) eruit, denk aan de dichtingsring.
- 4) Open de warmwaterkraan (7). Als uit het aftapgat (4) dan geen water stroomt, even in de uitloop (5) blazen.
- 5) Warmwaterkraan en aftapgat open laten staan



Weer in bedrijf stellen.

- 1) Aftapschroef (4) vast inschroeven (denk aan dichtingsring)
- 2) Controleer of de warmwaterkraan (7) open staat.
- 3) Open de boilerafsluitkraan (9)
- 4) Wanneer er water uit de draaibare uitloop (5) vloeit, is de boiler gevuld en kan de warmwaterkraan (7) worden gesloten
- 5) Schakel de electriciteit in.

