

# Technische Daten/ Technical Data

KLUDI FRESHLINE

Handbrause 3 S

DN 15

Artikel- Nr.: 6790005-00WR9

Oberfläche:

O5 chrom

Artikeltext

Hersteller KLUDI GmbH & Co. KG

Typ: KLUDI FRESHLINE

Handbrause 3 S

Artikel- Nr.: 6790005-00WR9

Handbrause 3 S

mit 3 Strahlarten

volume/booster/smooth

mit Kalkschnellreinigung

Durchflussmenge bei 3 bar 8 l/min.

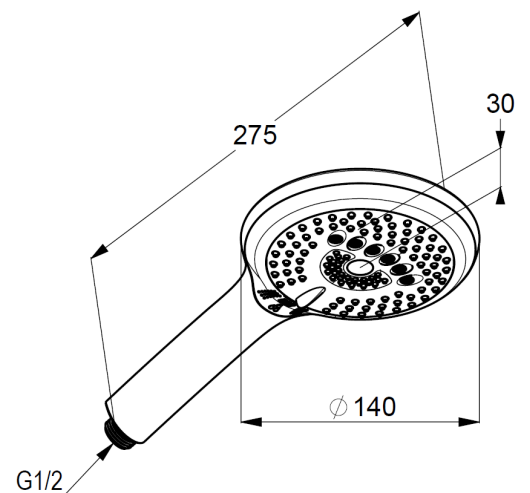
Anschlussgewinde G1/2

Siebichtung

Produktabbildung/ Product picture



Maßzeichnung/ Dimensional drawing



Durchfluss/ Flow rate

