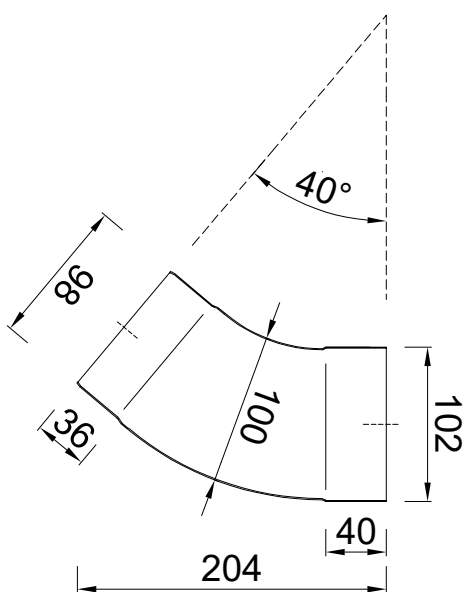
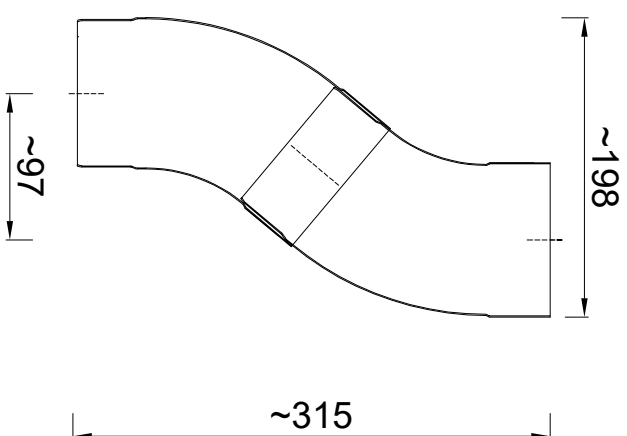


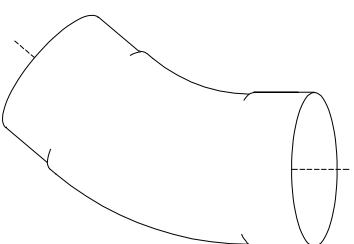
Vooranzicht



Doorsnede



Doorsnede sprong



PRODUCTBLAD

Naam

Zinken bocht
100mm 40 graden dikte 0,7mm
Mof/ verjongd sple-eind

Tekeningnummer
1635.110.1040



Maten in mm en bij benadering. Wijzigingen en drukfouten voorbehouden. Aan deze tekening kunnen geen rechten ontleend worden. Gebruik van deze informatie is alleen toegestaan na schriftelijke toestemming van Wentzel BV.

datum	form.	schaal	get.
07.01.21	A4	1:5	PM