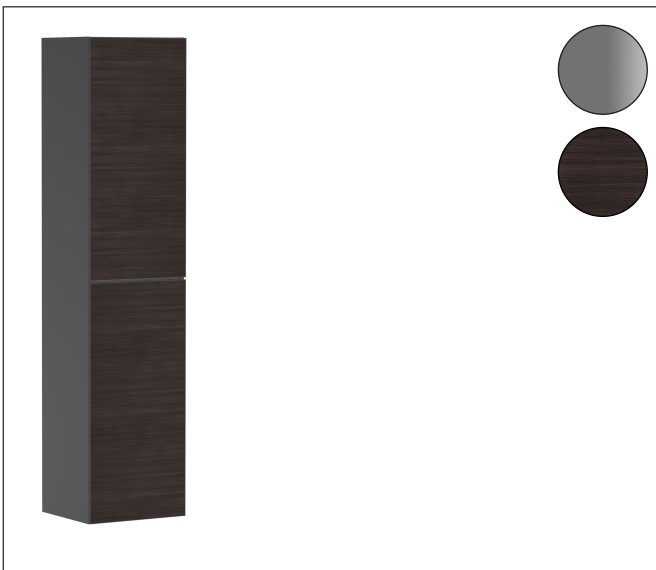


Merk	hansgrohe
Artikelnaam	Xevolos E hoge kast Slate Matt Grey 400/360, scharnier rechts, oppervlak front: Patterned Bronze
Art.nr.	54223730
Oppervlakte	Oppervlak meubel: Slate Matt Grey, Oppervlak front: Dark Oak
Netto prijs	1.566,10 EUR

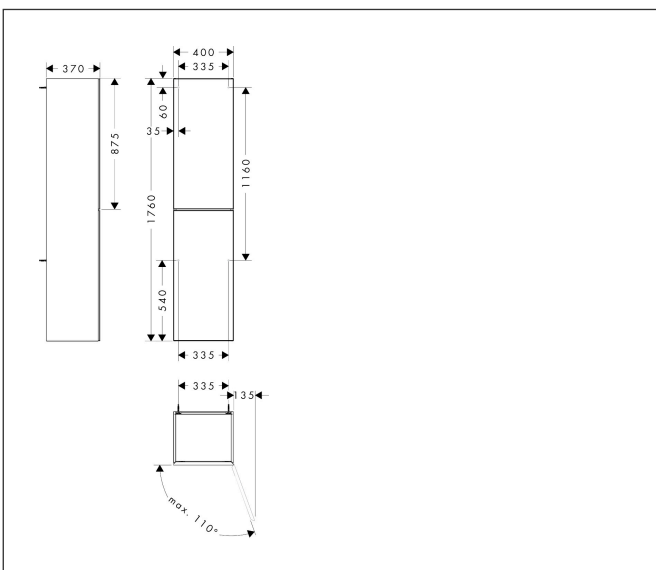
Product foto



Kenmerken

- bestaat uit: hoge kast, glazen planchetten
- materiaal behuizing: vezelplaat van gemiddelde dichtheid (MDF)
- oppervlaktemateriaal behuizing: lak
- materiaal voorzijde: compact gelamineerd
- oppervlaktemateriaal voorzijde: laminaat (HPL)
- MoistureProof: duurzaam materiaal dat lang mooi blijft
- SmoothSurface: glad en egaal voor een geweldig gevoel
- AntiFingerprint: oplossing tegen vingerafdrukken
- materiaal voorframe: aluminium
- oppervlaktemateriaal voorframe: poederlak (kleur van behuizing)
- greeploos
- type opening: deur
- 2 deuren
- deurscharnier: rechts
- open via PushOpen-functie
- met 4 verstelbare glazen planchetten
- montagevoorwaarde: voorgemonteerd
- met bevestigingsmateriaal

Maat tekeningen



Technologie

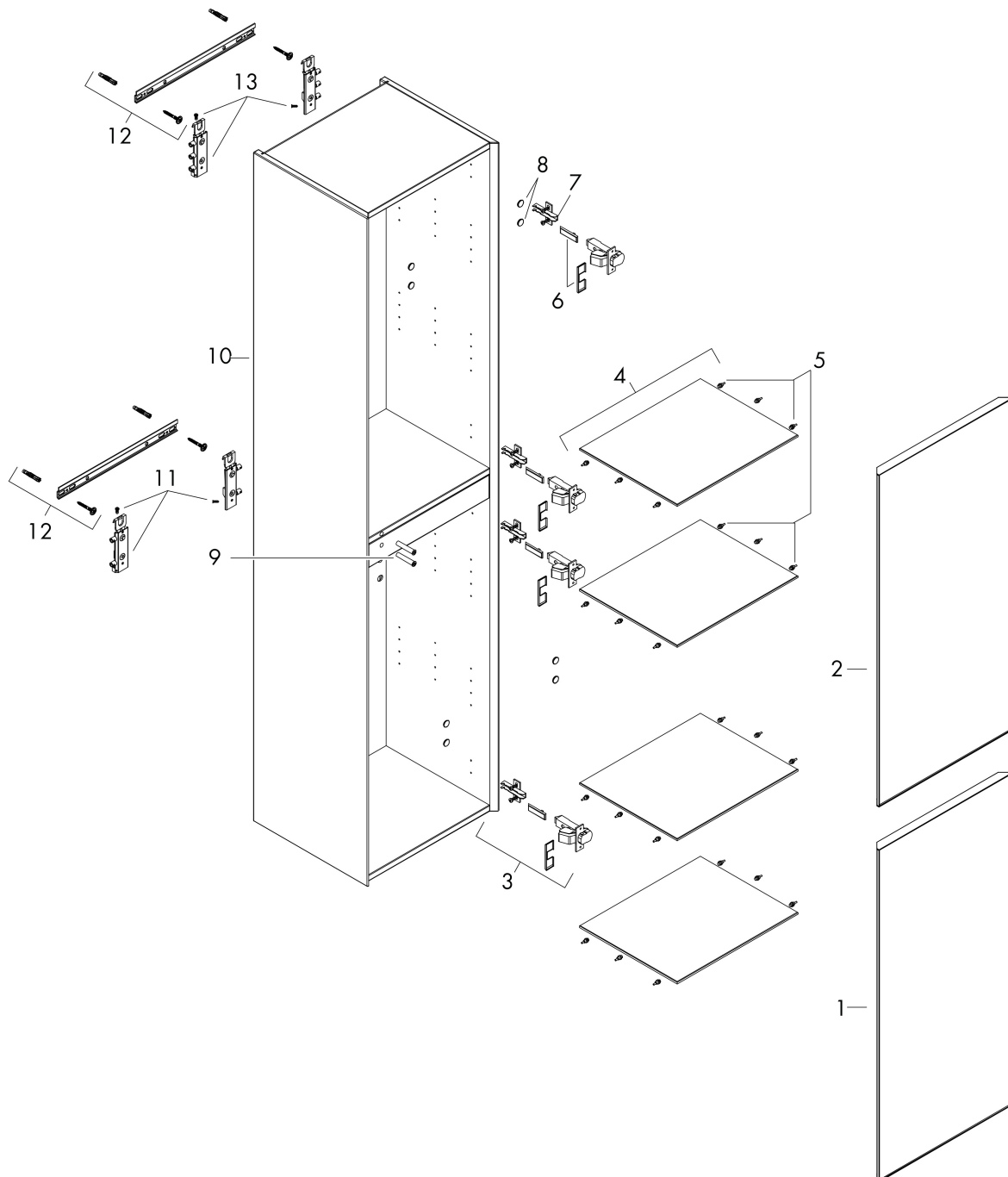


Certificaat



Merk hansgrohe
 Artikelnaam **Xevolos E** hoge kast Slate Matt Grey 400/360, scharnier rechts, oppervlak front: Patterned Bronze
 Art.nr. 54223730
 Oppervlakte Oppervlak meubel: Slate Matt Grey, Oppervlak front: Dark Oak
 Netto prijs 1.566,10 EUR

Explosietekening voor bouwjaar: >09/23



Merk hansgrohe
 Artikelnaam **Xevolos E** hoge kast Slate Matt Grey 400/360, scharnier rechts, oppervlak front: Patterned Bronze
 Art.nr. 54223730
 Oppervlakte Oppervlak meubel: Slate Matt Grey, Oppervlak front: Dark Oak
 Netto prijs 1.566,10 EUR

Onderdelen voor bouwjaar: >09/23

Pos	Beschrijving	Art.nr.	Prijs
1	meubelfront	87298730	994,20
2	meubelfront	87326730	994,20
3	deurscharnier cpl.	87299000	52,00
4	glasplaat	87154000	64,30
5	wandhouder	87155000	25,70
6	afdekkap	87300000	
7	bevestigingsset deurscharnier	87933000	
8	afdekkap	87146000	32,70
9	magneet	87183000	20,40
10	meubelromp	87679000	1.966,00
11	montageset	87144000	25,70
12	montageset	87170000	40,60
13	montageset	87145000	40,60