



**WATER FALL Schwallauslauf mit Einzelstrahlen für Wandmontage - Dark
Brass gebürstet**

SERIENNEUTRAL

13 425 979 Produktversion ab 01.10.2023



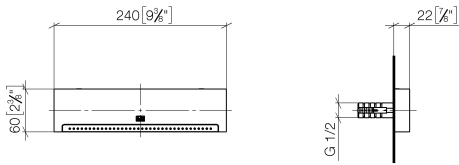


**WATER FALL Schwallauslauf mit Einzelstrahlen für Wandmontage - Dark
Brass gebürstet**

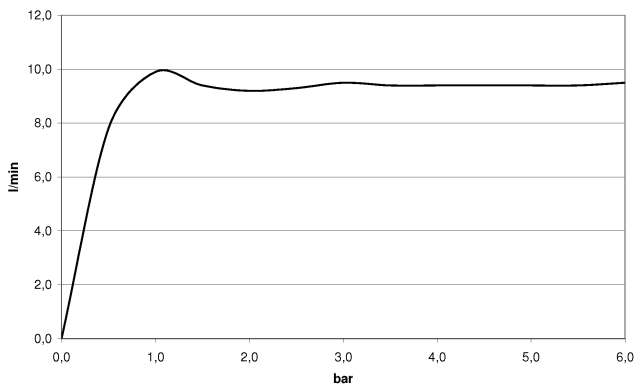
SERIENNEUTRAL

13 425 979 Produktversion ab 01.10.2023

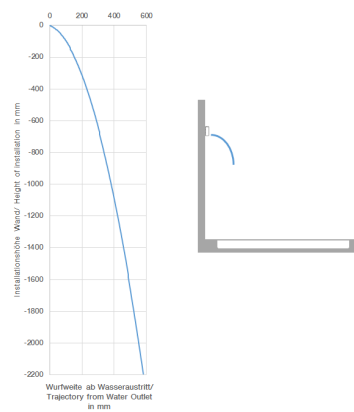
13 425 979 Produktversion ab 01.10.2023
mm [inches]



Durchflussdiagramm

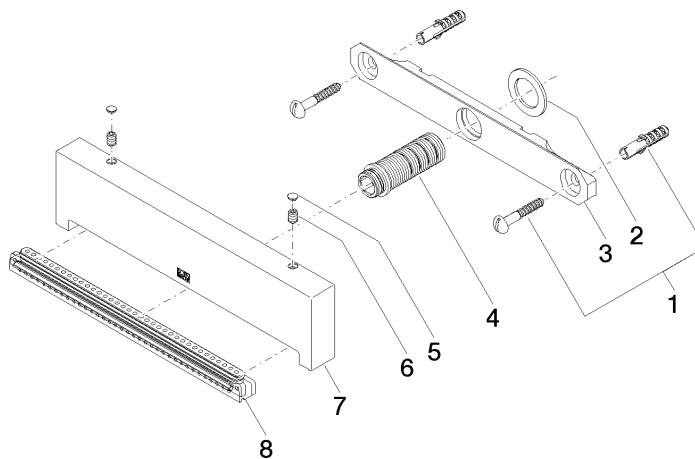


Wurfweitendiagramm



Zertifikate

LGA_19



Ersatzteilstückliste

Nr.	Artikelnummer	Benennung	Verbaumenge	Lieferzeit
4	90 24 03 199 00 90	Nippel Ø 23,2 x 63,5 mm, 9,5 l/min. -	1,00	2
7	09 17 01 185 20-39	Körper 240 x 60 x 22 mm - Dark Brass gebürstet	1,00	60
6	09 31 11 144 90	Befestigung Gewindestift mit Innensechskant mit Spitze M6 x 10 mm -	2,00	2
5	90 31 20 087 00-39	Abdeckung Ø 7 x 2,1 mm - Dark Brass gebürstet	1,00	30
3	09 17 97 053 90	WaterFall Halter 30 x 8 x 222 mm -	1,00	2
2	09 14 05 009 90	Dichtung NBR 70 34,0 x 22,0 x 2,0 mm -	1,00	2
1	04 30 31 024 01 90	Befestigungssatz Holzschraube mit Dübel 6 x 40 mm -	1,00	2
8	90 29 03 071 00 90	Strahlformer 216 x 11,35 x 16,2 mm -	1,00	2