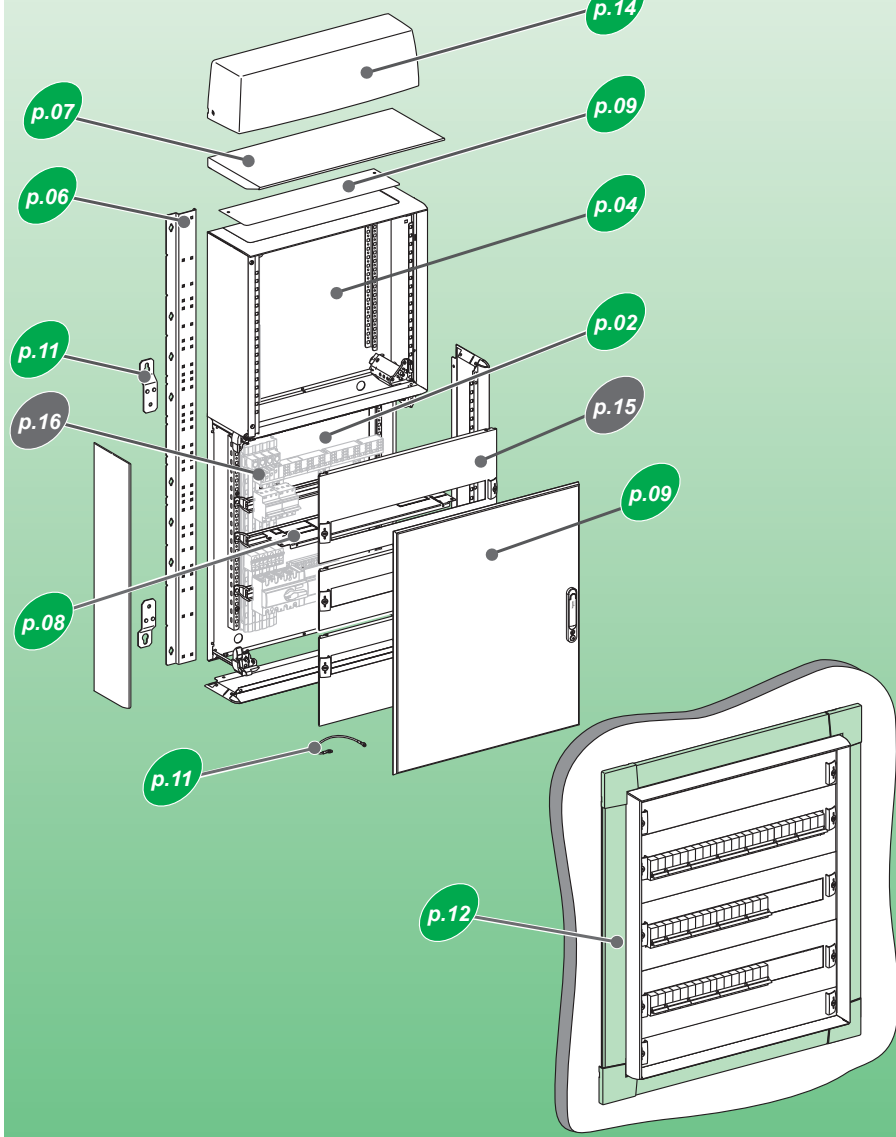


PrismaSeT Pack 160

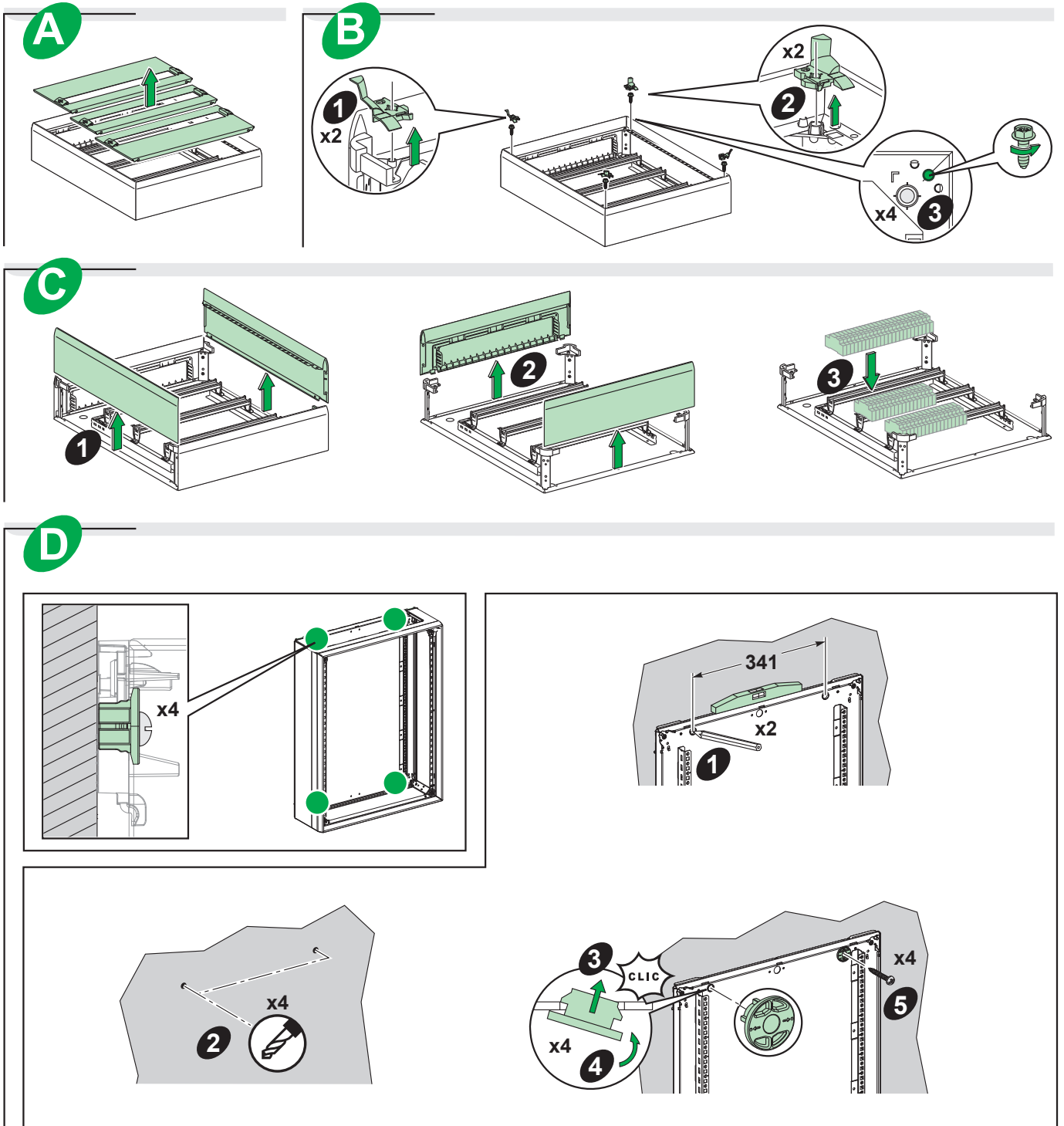
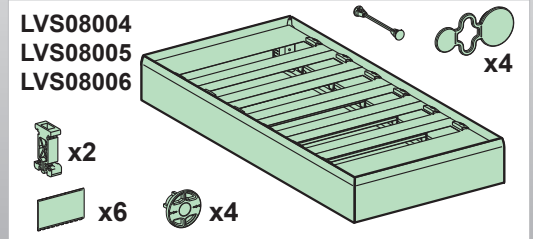
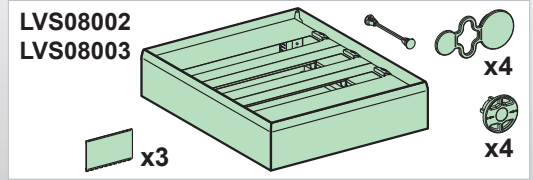
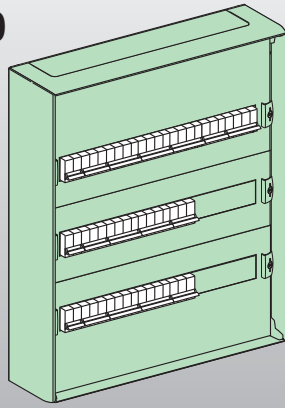


LVS08002 / LVS08003 / LVS08004	p.02
LVS08005 / LVS08006	
LVS08012.....	p.04
LVS08817.....	p.06
LVS08823.....	p.07
LVS04333.....	p.08
LVS08879.....	p.08
LVS08082 / LVS08083 / LVS08084	p.09
LVS08085 / LVS08086 / LVS08092	
LVS08093 / LVS08094 / LVS08095	
LVS08096	
LVS08803 / LVS08910.....	p.11
LVS08822.....	p.12
LVS08821.....	p.14
LVS07938 / LVS08585 / LVS08900	p.15
LVS08963	
LVS04004 / LVS04008 / LVS04040	p.16
LVS04041 / LVS04045 / LVS04046	
LVS04047 / LVS04103 / LVS04104	
LVS04107 / LVS04108 / LVS04111	
LVS04121 / LVS04150 / LVS04151	
LVS04152	

<p>The instructions given in this document describe the assembly of PrismaSeT switchboards in compliance with certification CEI61439 1 and 2. Electrical equipment should be installed, operated, serviced, and maintained only by qualified personnel. Failure to follow the assembly instructions is the installer's responsibility. No responsibility is assumed by Schneider Electric for any consequences arising out of the use of this material in case of failure to comply with the assembly instructions.</p>	<p>Les instructions de ce document décrivent le montage des tableaux PrismaSeT en conformité avec la certification CEI61439-1 & 2. L'installation, l'utilisation, la réparation et la maintenance des équipements électriques doivent être assurées uniquement par du personnel qualifié. Le non respect des instructions de montage est de la responsabilité du metteur en oeuvre. Schneider Electric décline toute responsabilité quant aux conséquences de l'utilisation de ce matériel en cas de non respect des instructions de montage.</p>	<p>Las instrucciones proporcionadas en este documento describen el montaje de los cuadros PrismaSeT según la certificación IEC 61439 1 y 2. La instalación, manejo, puesta en servicio y mantenimiento de equipos eléctricos deberán ser realizados sólo por personal cualificado. Es responsabilidad del instalador seguir todas las instrucciones de montaje. En caso de incumplimiento de las instrucciones de montaje, Schneider Electric no se hace responsable de ninguna de las consecuencias derivadas del uso de este material.</p>	<p>Die Anweisungen in diesem Dokument beschreiben die Montage von PrismaSeT-Schaltanlagen in Übereinstimmung mit der Zertifizierung IEC 61439-1 und -2. Elektrische Geräte dürfen nur von Fachpersonal installiert, betrieben, bedient und gewartet werden. Die Nichtbeachtung der Montageanweisungen liegt in der Verantwortung des Montagepersonals. Schneider Electric haftet in keinem Fall für Folgen jeglicher Art, die sich aus der Verwendung dieses Materials bei Nichtbeachtung der Montageanweisungen ergeben.</p>
<p>Le istruzioni fornite nel presente documento descrivono l'assemblaggio dei quadri principali PrismaSeT in conformità con la certificazione CEI61439 1 e 2. Installazione, utilizzo, manutenzione e assistenza dell'apparecchiatura elettrica devono essere affidate solo a personale qualificato. L'installatore è responsabile della mancata osservanza delle istruzioni di assemblaggio. Schneider Electric non si assume alcuna responsabilità per qualsiasi conseguenza derivante dall'uso del presente materiale in caso di mancata osservanza delle istruzioni di assemblaggio.</p>	<p>As instruções indicadas neste documento descrevem a montagem de quadros de distribuição PrismaSeT em conformidade com a certificação CEI61439 1 e 2. O equipamento eléctrico deve ser instalado, utilizado, reparado e mantido apenas por pessoal qualificado. A não observância das instruções de montagem é da responsabilidade do instalador. A Schneider Electric não assume responsabilidade por quaisquer consequências resultantes da utilização deste material se as instruções de montagem não forem lidas.</p>	<p>本文档中的说明描述了按照 CEI61439 1 及 2 标准装配 PrismaSeT 配电盘的方式。电气设备的安装、操作、维修及维护必须由合格人员来执行。不遵守装配说明所导致的后果应由安装人员承担。对于因不遵守装配说明而在使用本材料的过程中所出现的任何后果，Schneider Electric 概不负责。</p>	<p>Инструкции, представленные в этом документе, описывают сборку распределительных щитов PrismaSeT в соответствии с требованиями сертификации CEI61439 1 и 2. Установка, эксплуатация, ремонт и обслуживание электрического оборудования должны выполняться только квалифицированными специалистами. За несоблюдение инструкций по сборке ответственность несет организация, выполняющая установку. В случае несоблюдения инструкций по сборке компания Schneider Electric не принимает на себя никакой ответственности за какие бы то ни было последствия, имевшие место вследствие использования данного материала.</p>

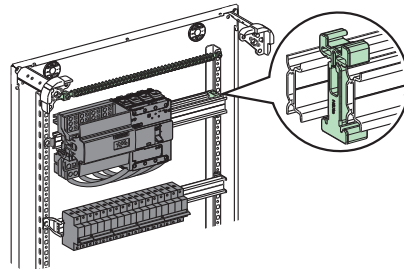
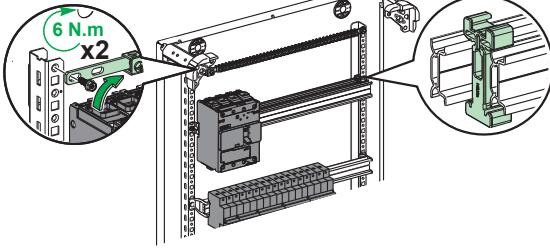
PrismaSeT Pack 160

LVS08002
LVS08003
LVS08004
LVS08005
LVS08006

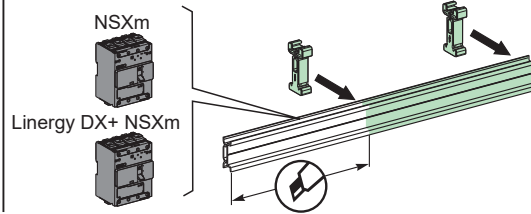
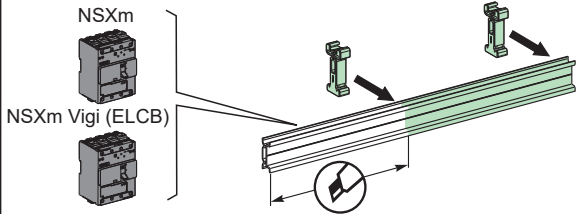




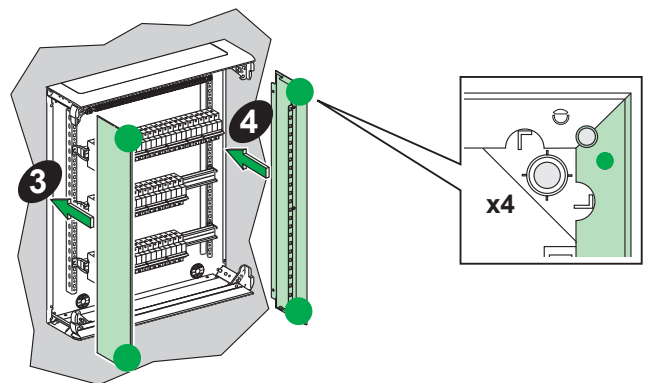
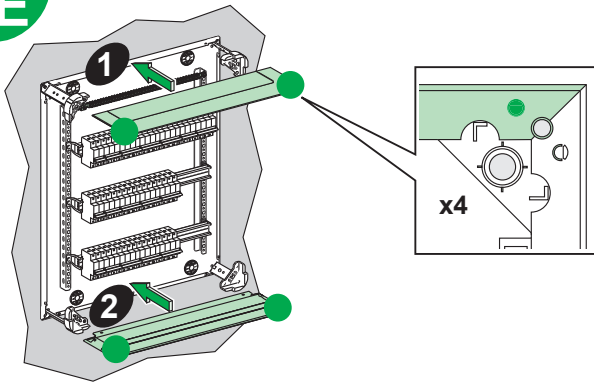
LVS08004 / LVS08005 / LVS08006



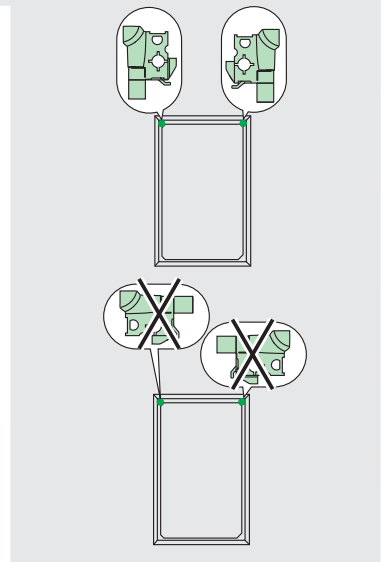
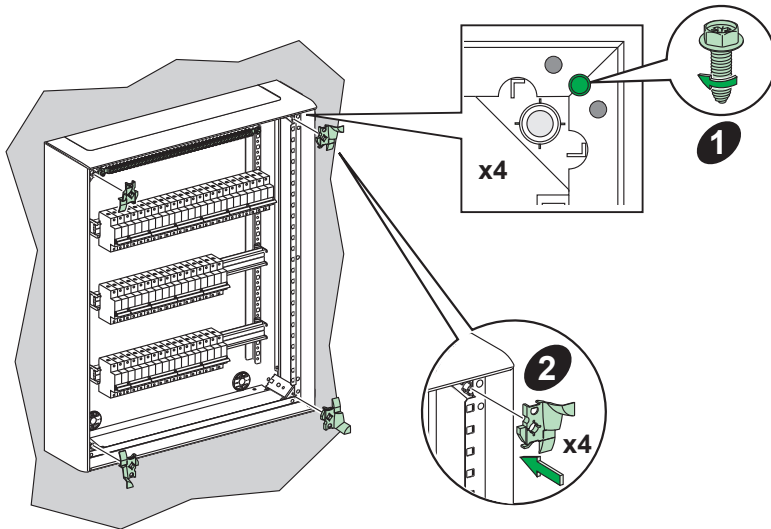
NG160: LVS03008 + LVS04227



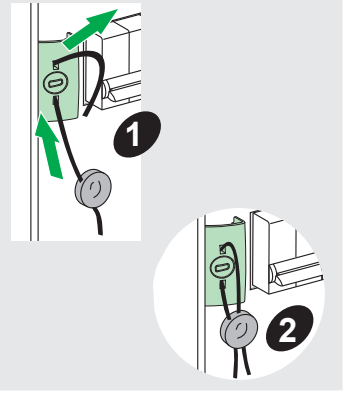
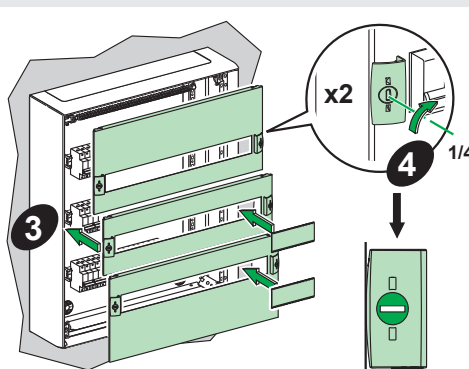
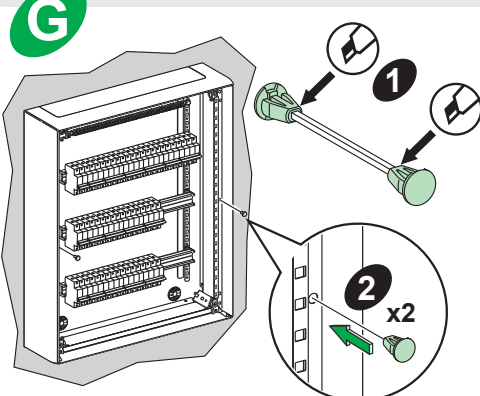
E



F

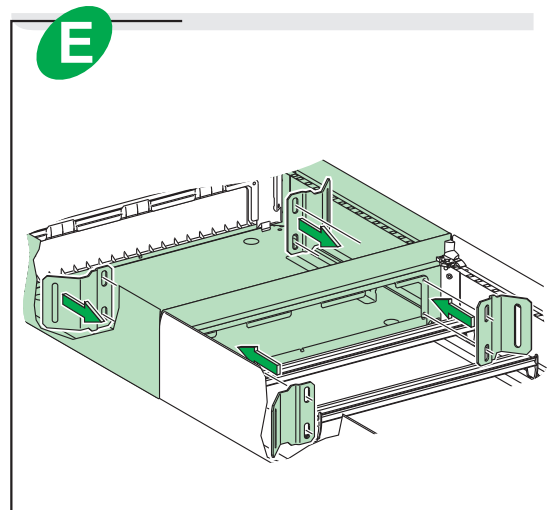
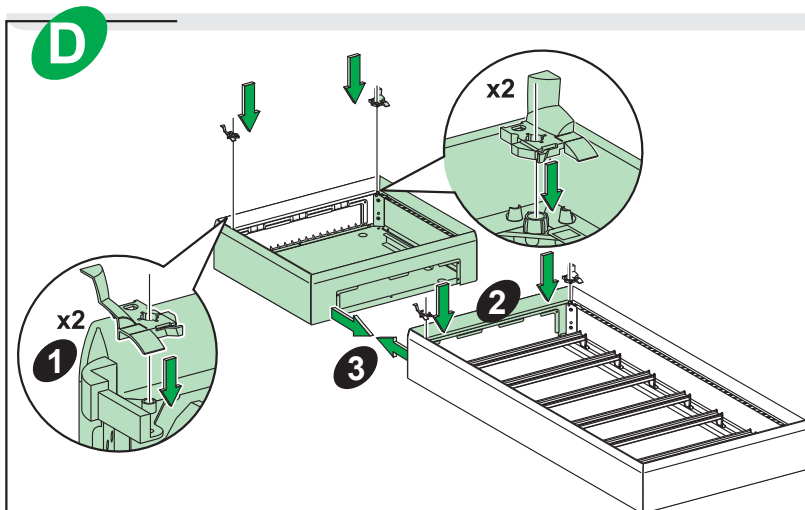
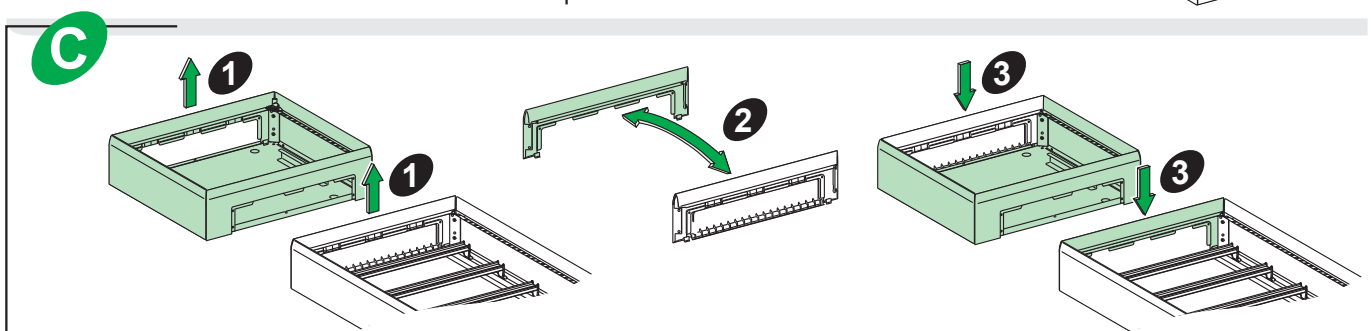
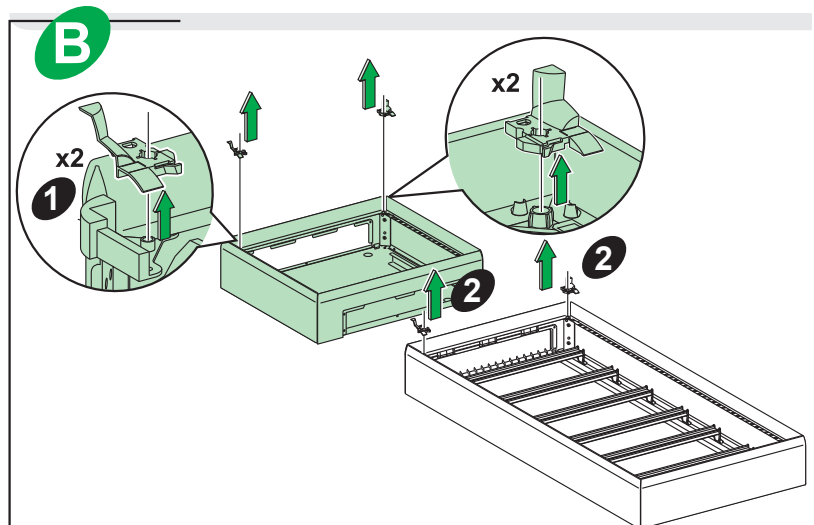
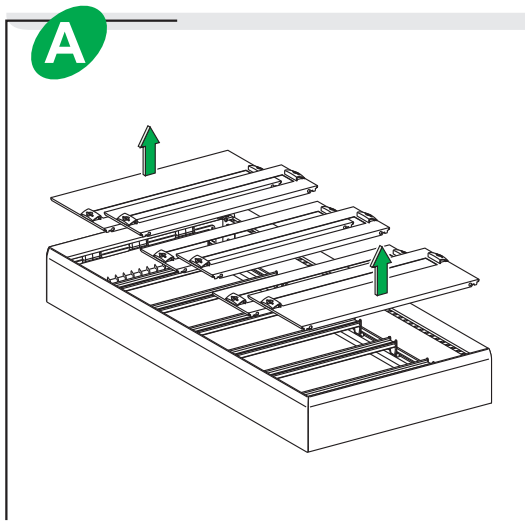
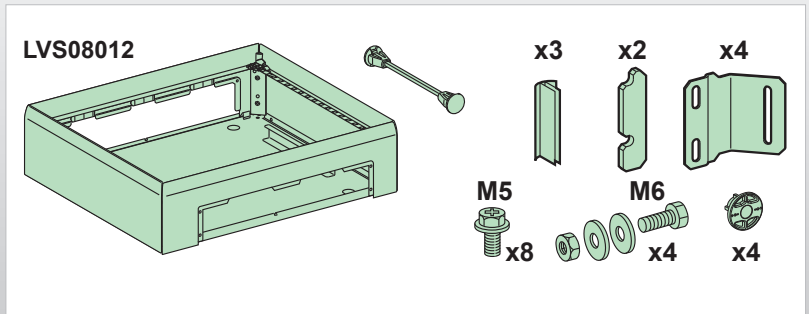
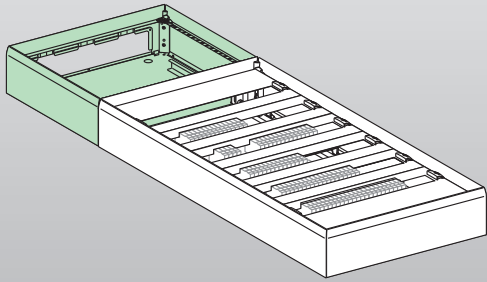


G

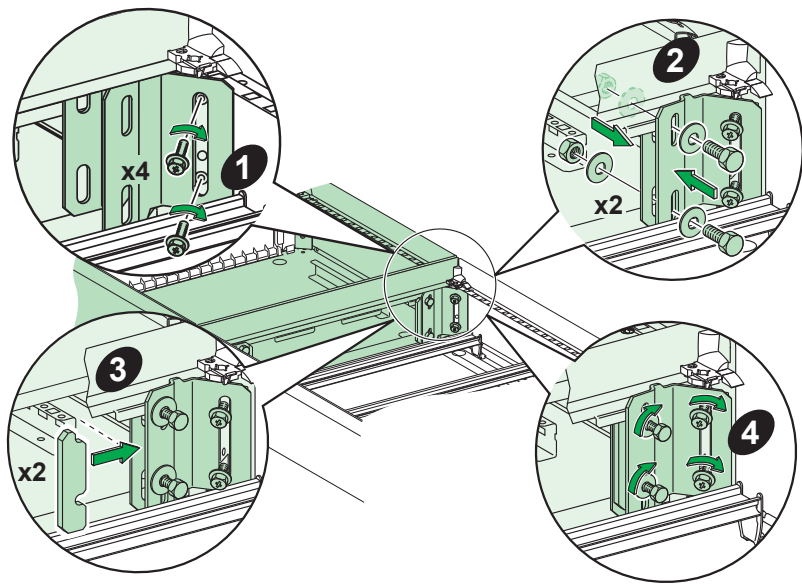


PrismaSeT Pack 160

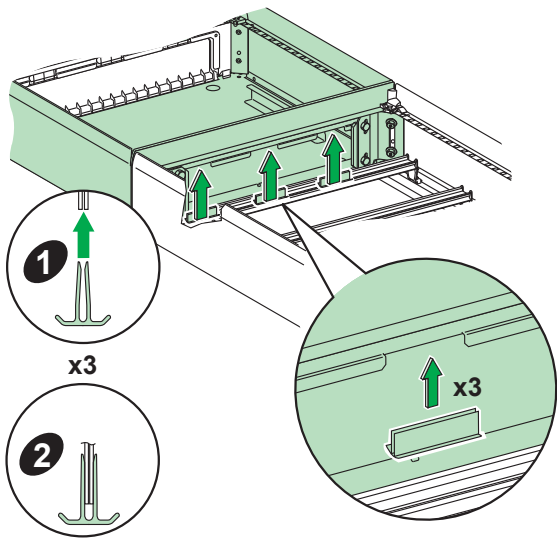
LVS08012



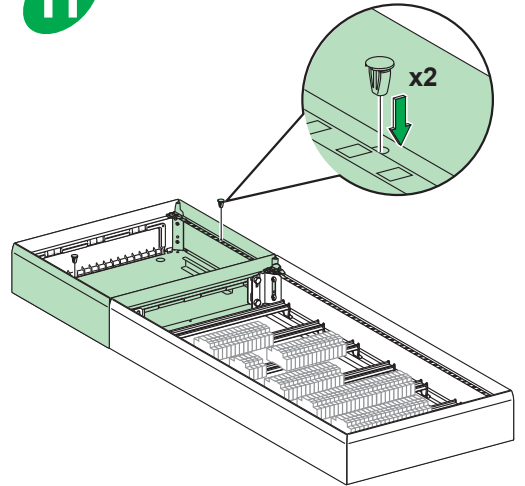
F



G

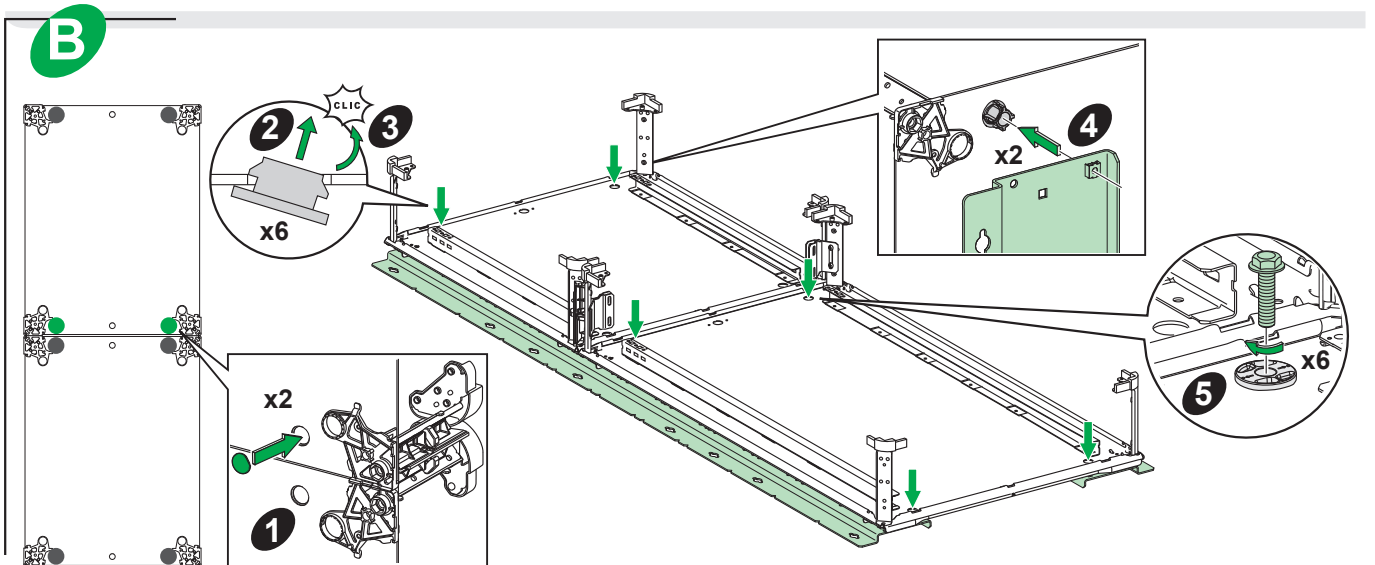
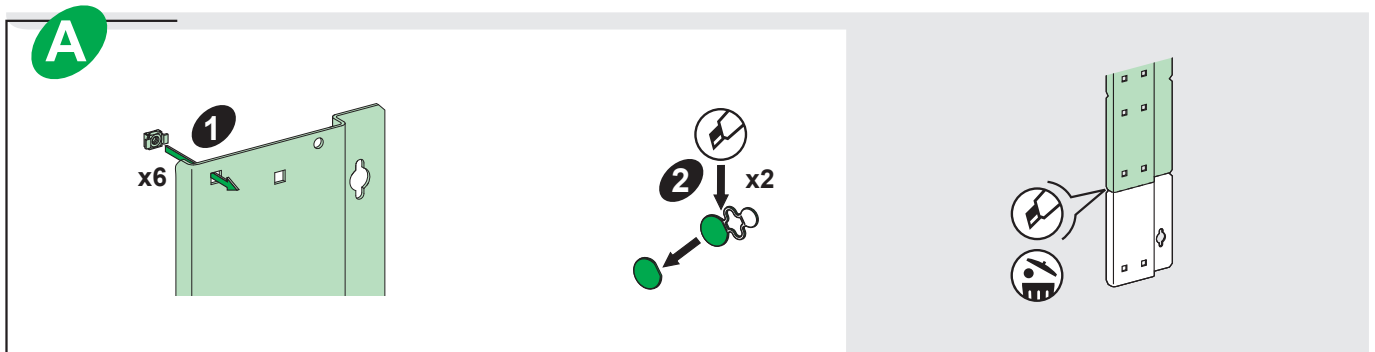
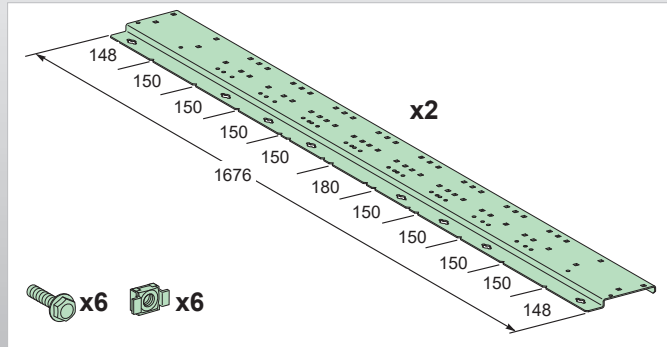
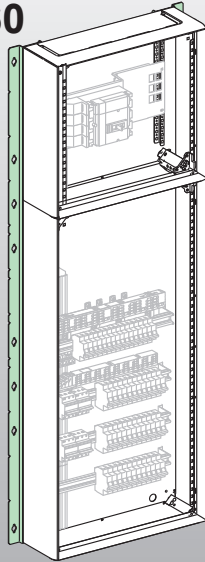


H



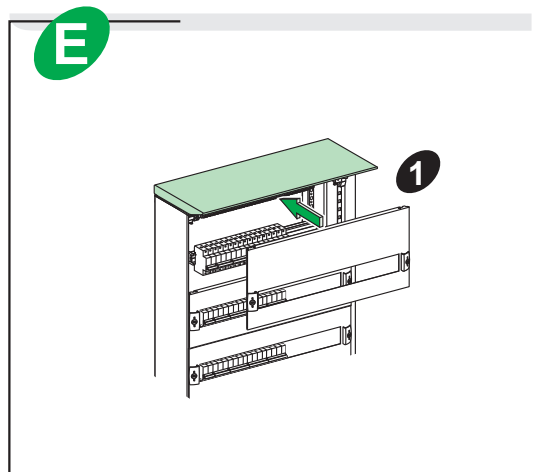
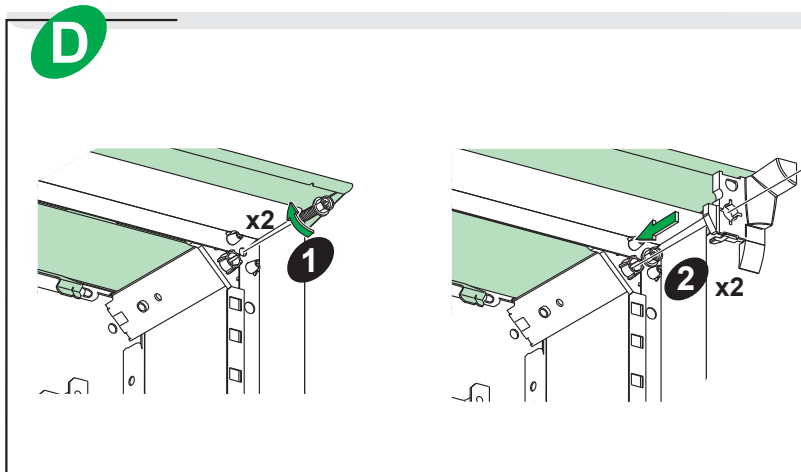
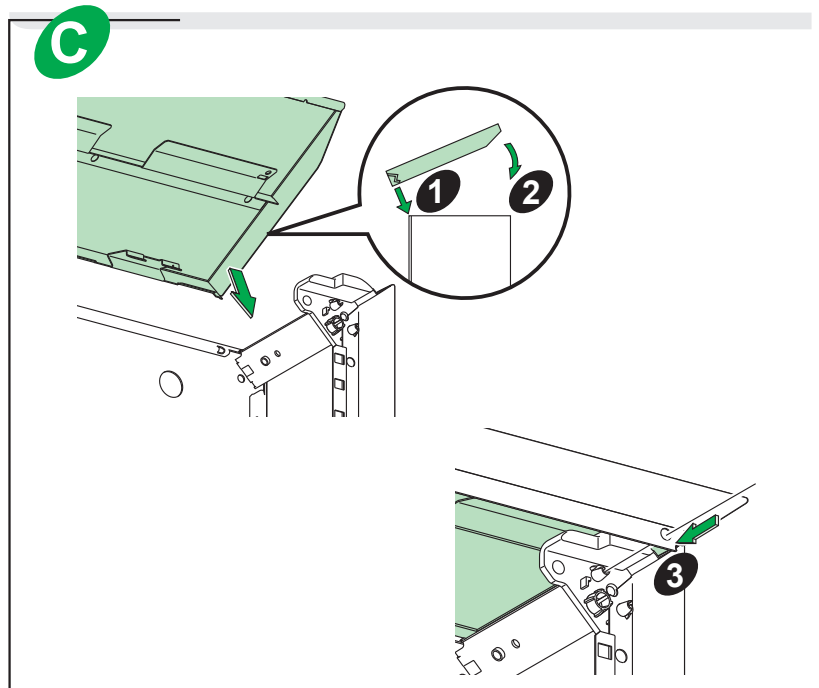
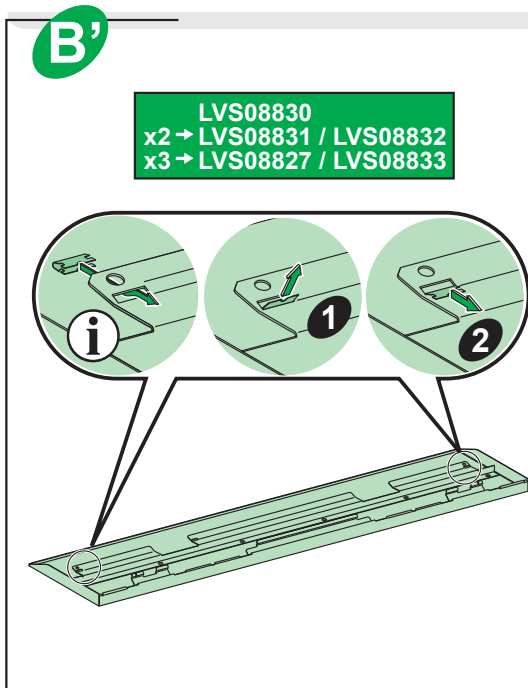
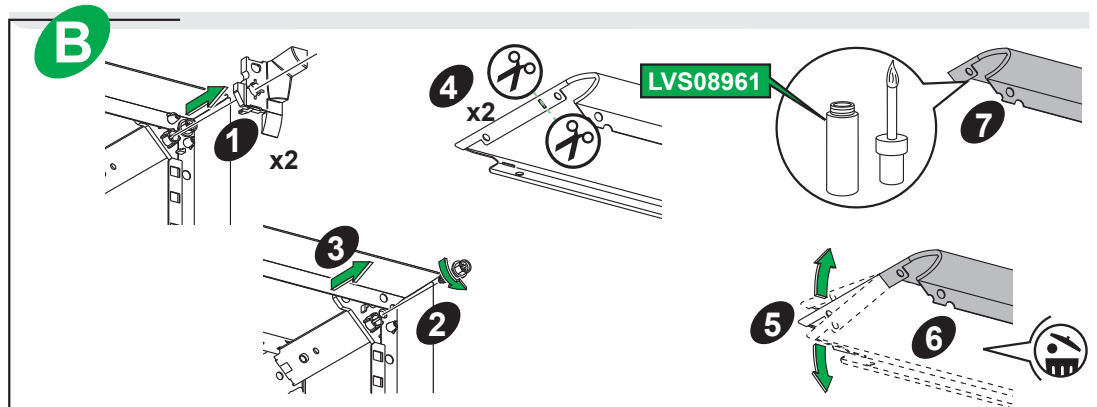
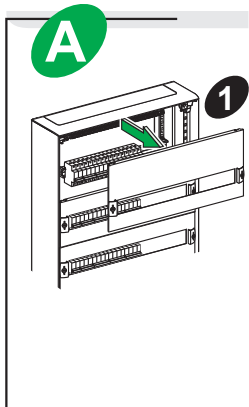
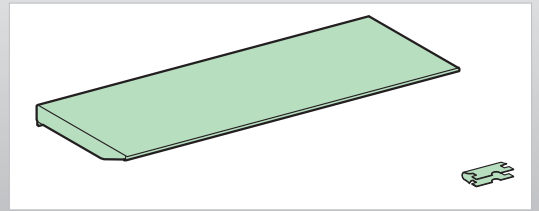
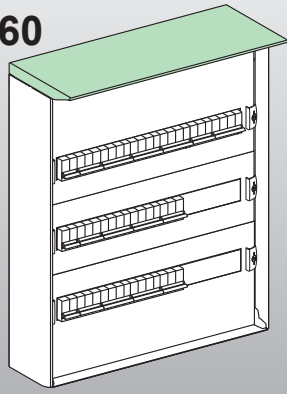
PrismaSeT Pack 160

LVS08817



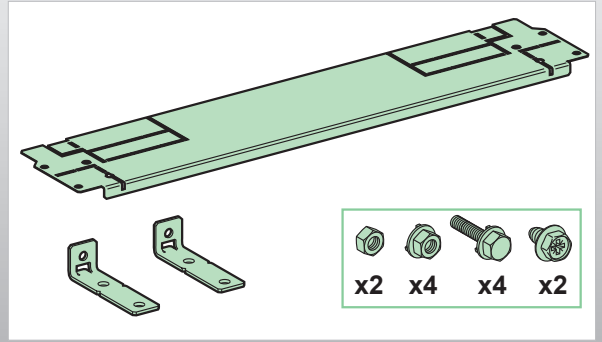
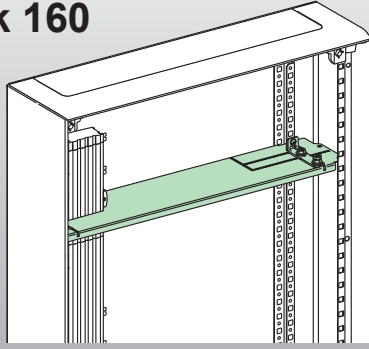
PrismaSeT Pack 160

LVS08823



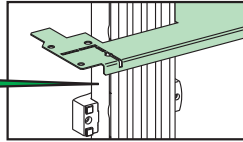
PrismaSeT Pack 160

LVS04333



A

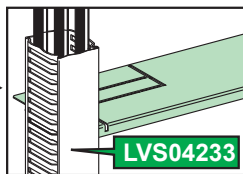
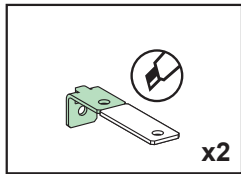
LVS04103
LVS04104
LVS04107
LVS04108
LVS04111
LVS04116
LVS04121
LVS04126



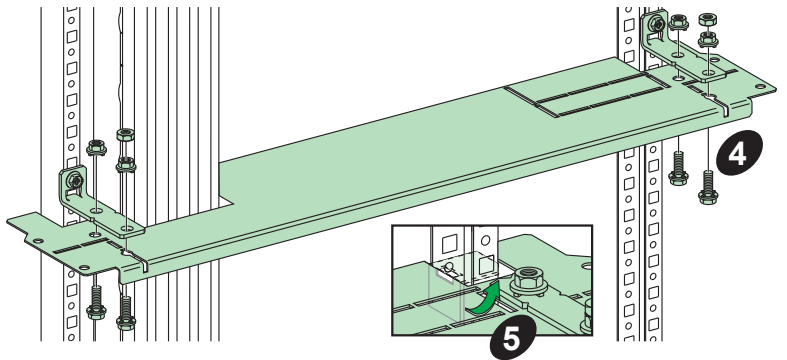
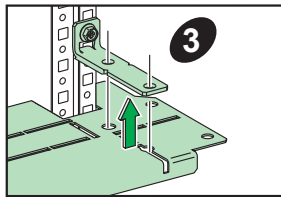
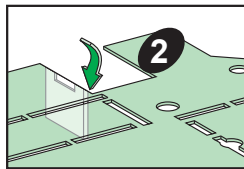
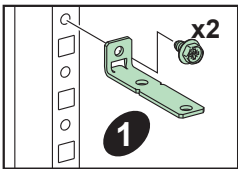
LVS04103 / LVS04104
LVS04107 / LVS04108



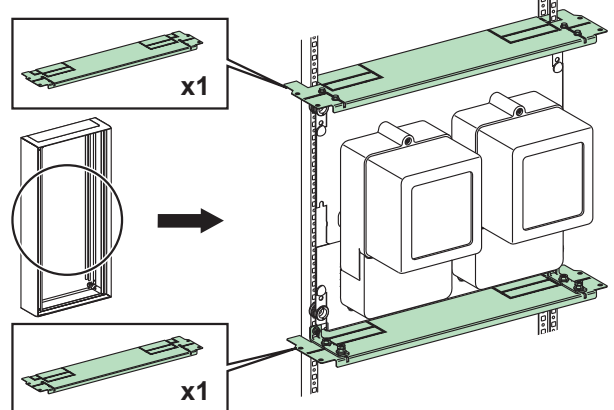
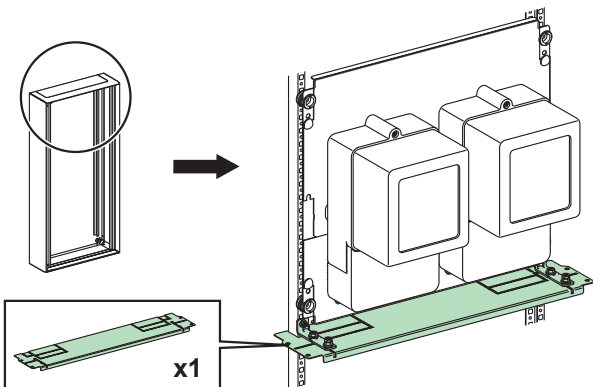
LVS04111 / LVS04116
LVS04121 / LVS04126



B

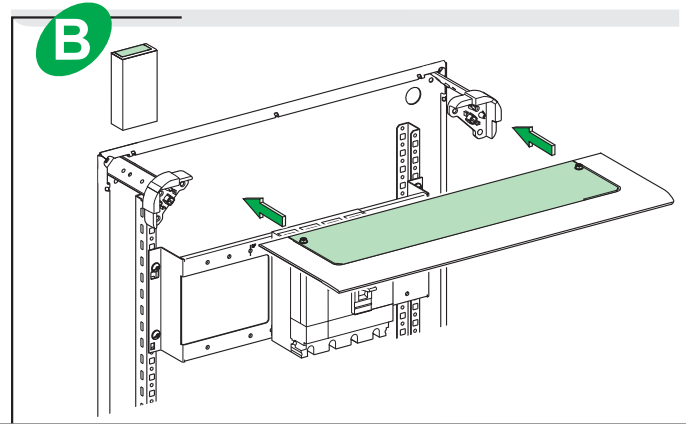
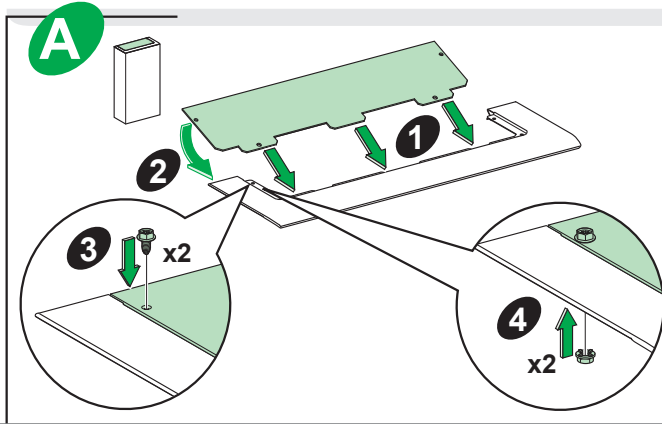
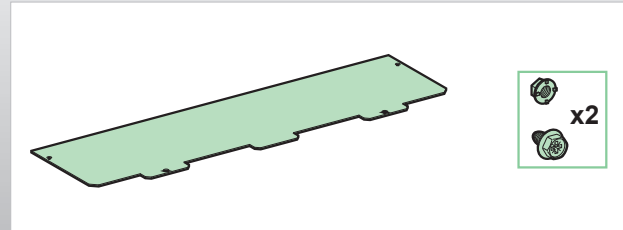
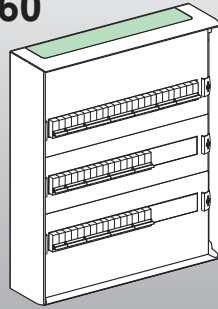


i



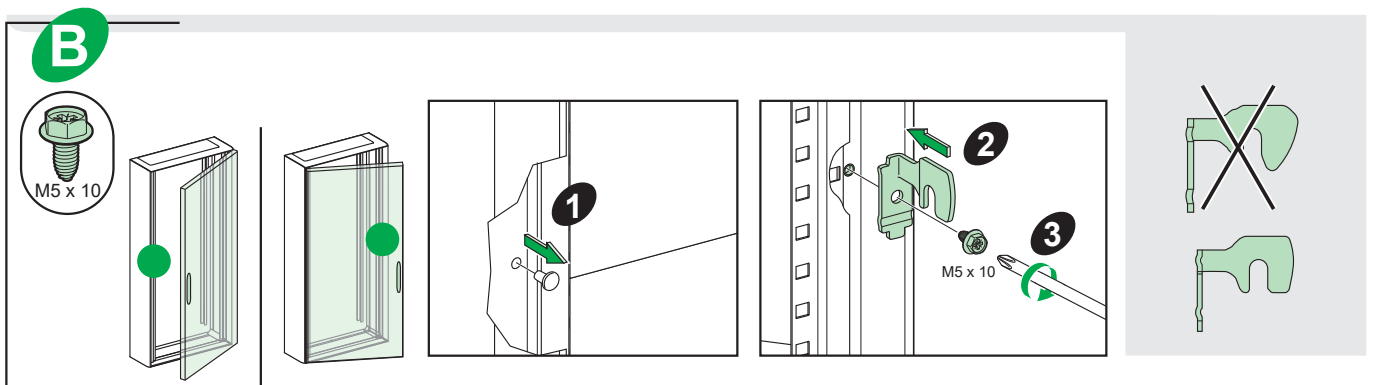
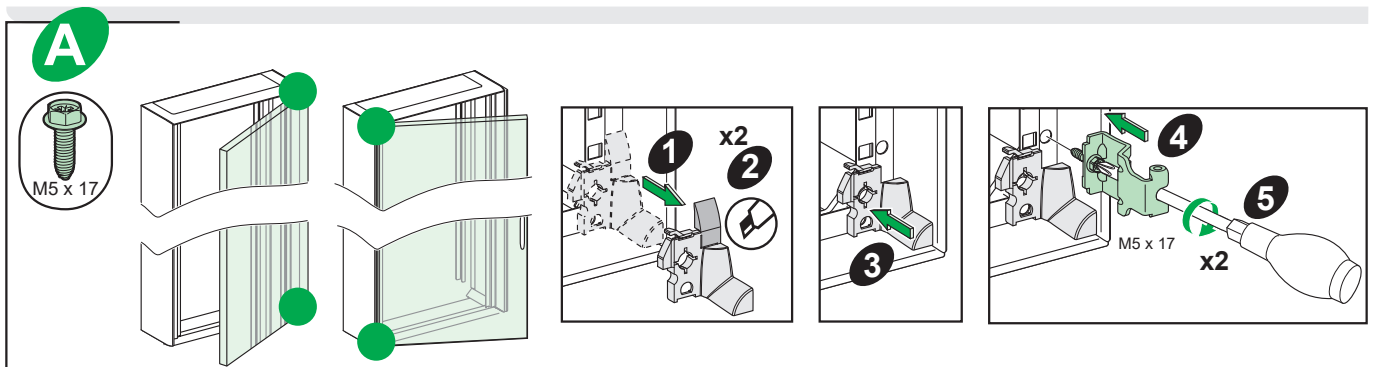
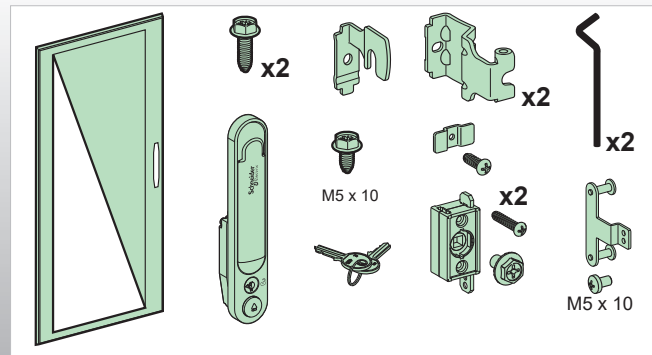
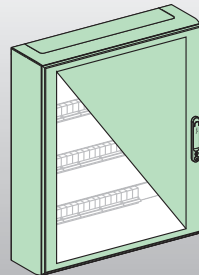
PrismaSeT Pack 160

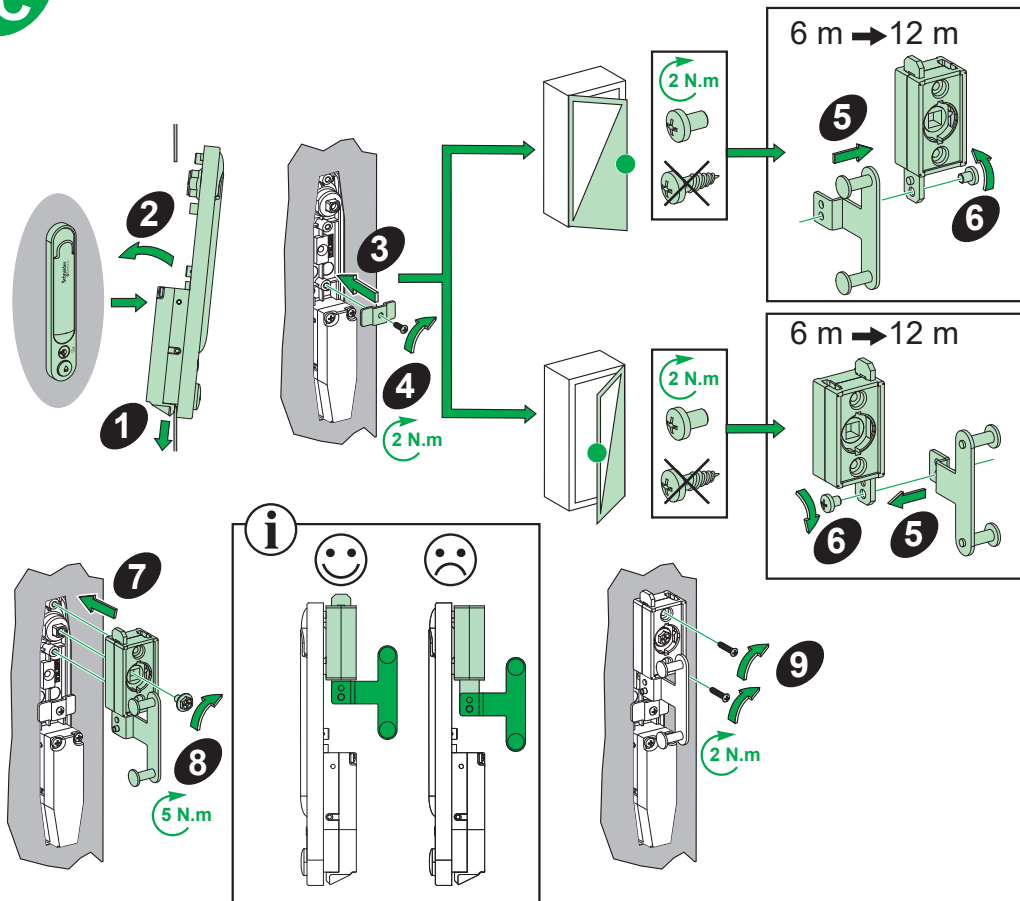
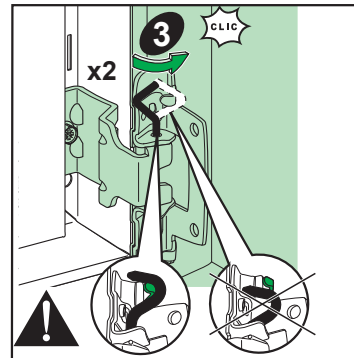
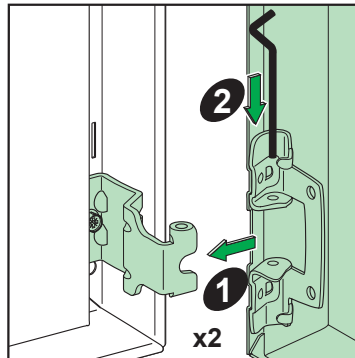
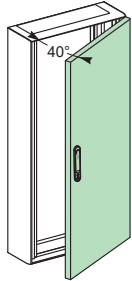
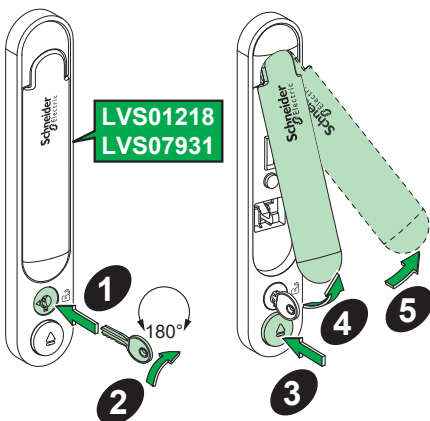
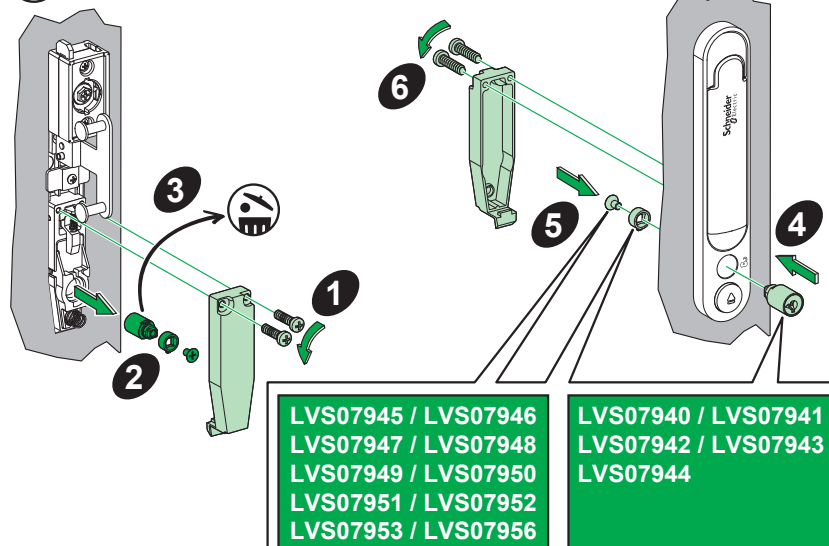
LVS08879



PrismaSeT Pack 160

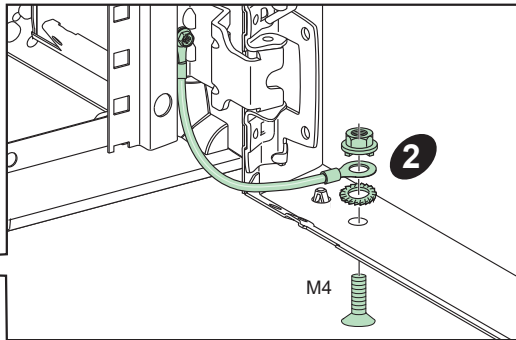
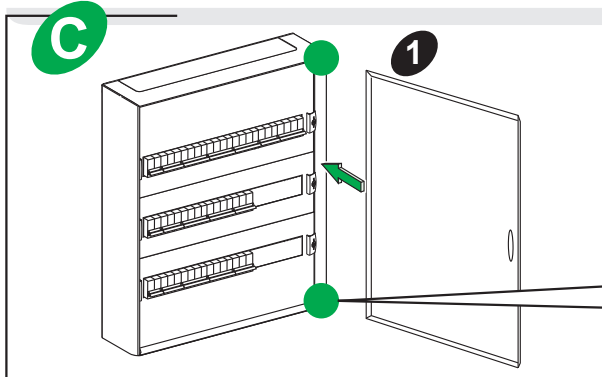
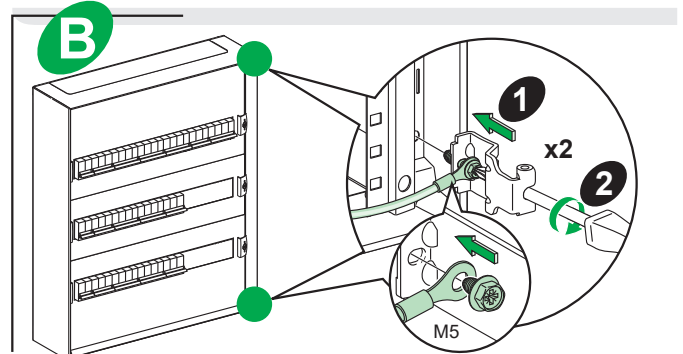
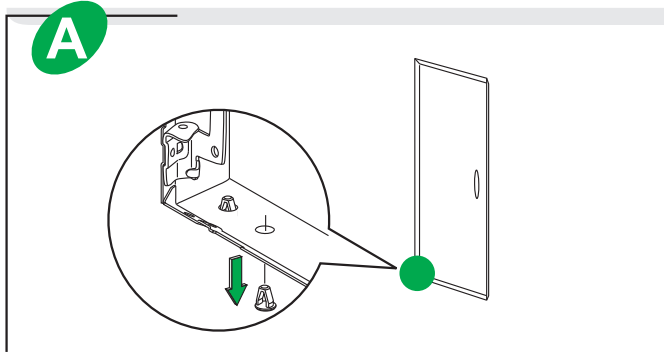
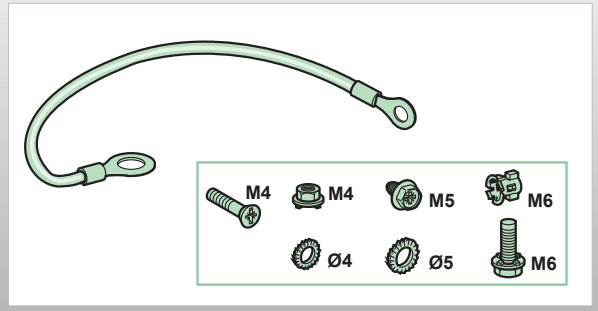
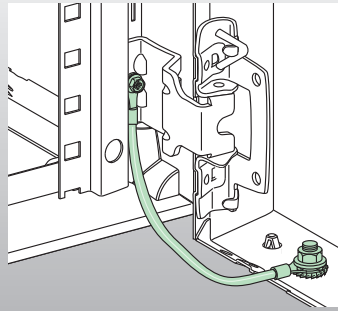
LVS08082 / LVS08083
 LVS08084 / LVS08085
 LVS08086 / LVS08092
 LVS08093 / LVS08094
 LVS08095 / LVS08096



C**D****i****i**

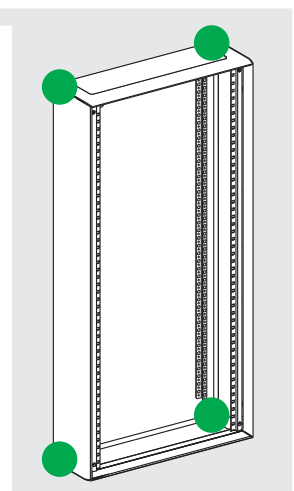
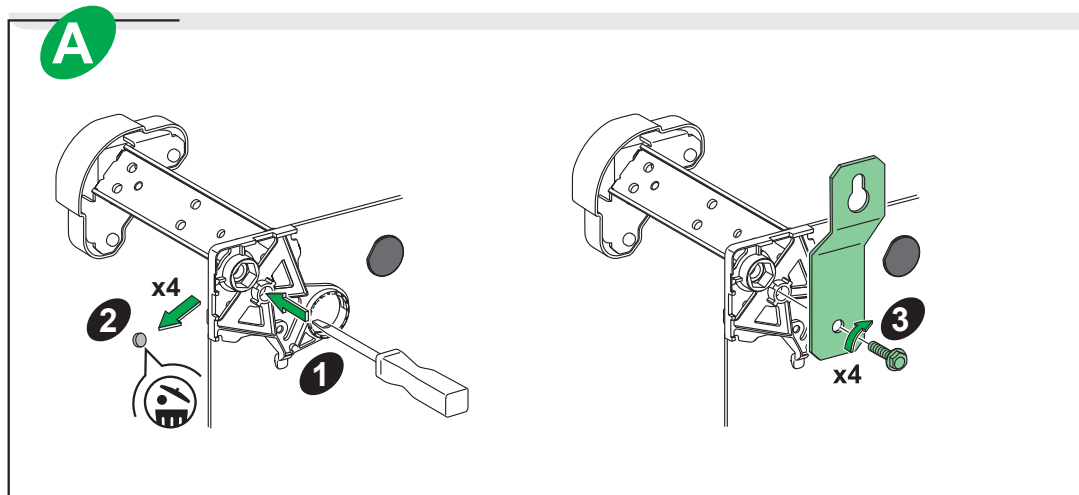
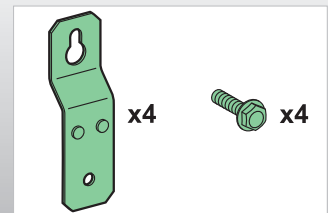
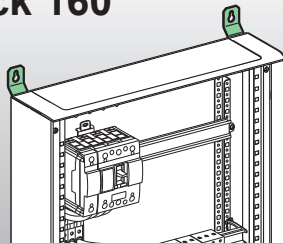
PrismaSeT Pack 160

LVS08910



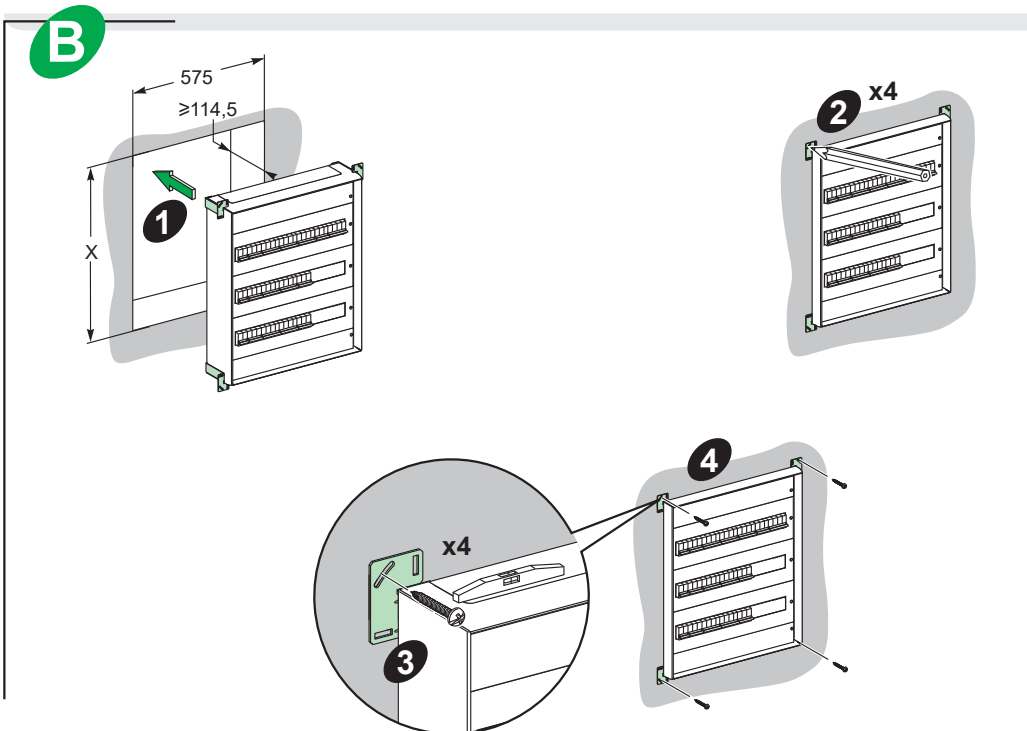
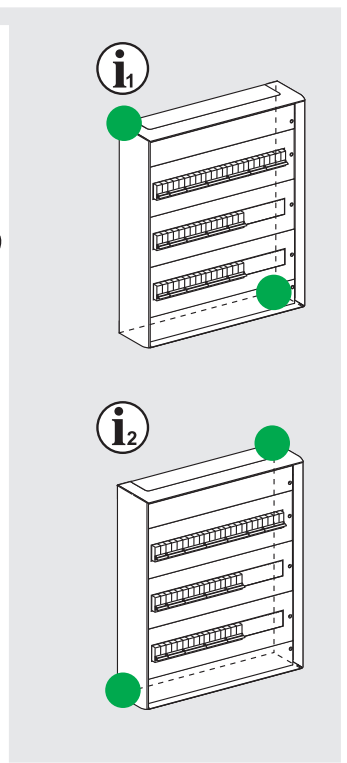
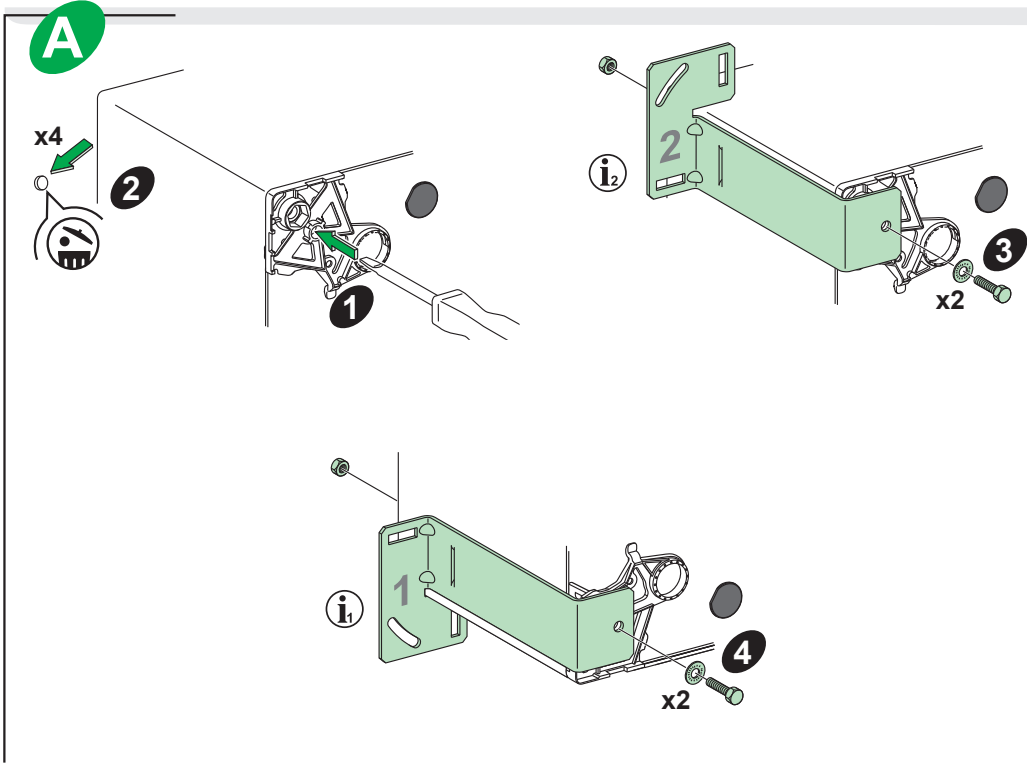
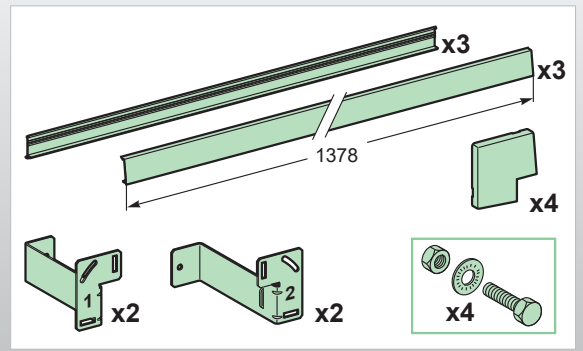
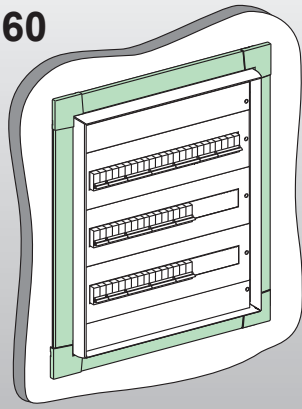
PrismaSeT Pack 160

LVS08803



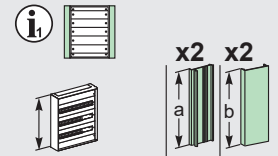
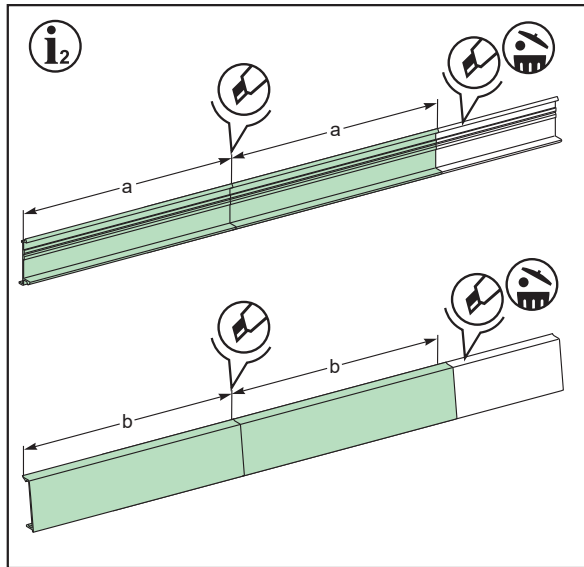
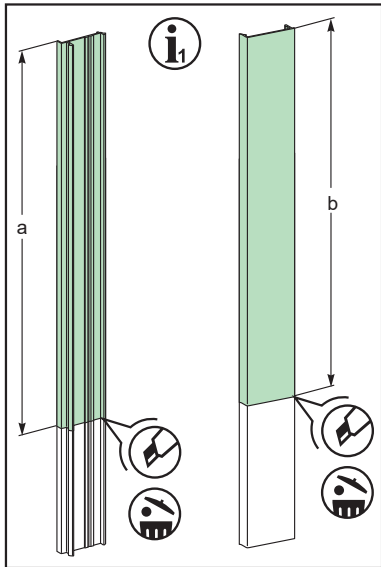
PrismaSeT Pack 160

LVS08822

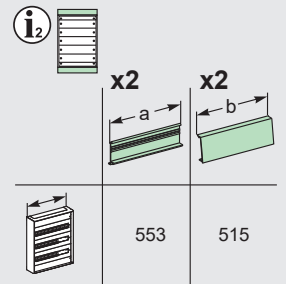


LVS08002 (m=9)	500
LVS08003 (m=12)	650
LVS08004 (m=15)	800
LVS08005 (m=18)	950
LVS08006 (m=21)	1100

C

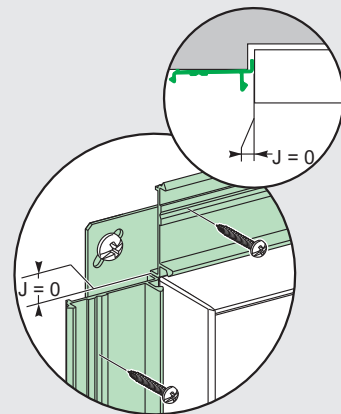
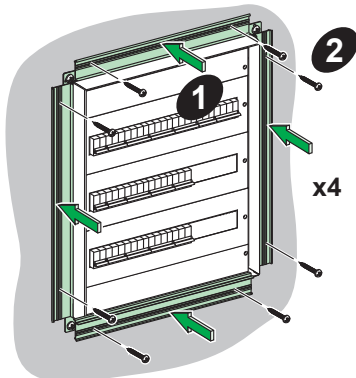


LVS08002 (m=9)	478	440
LVS08003 (m=12)	628	590
LVS08004 (m=15)	778	740
LVS08005 (m=18)	928	890
LVS08006 (m=21)	1078	1040

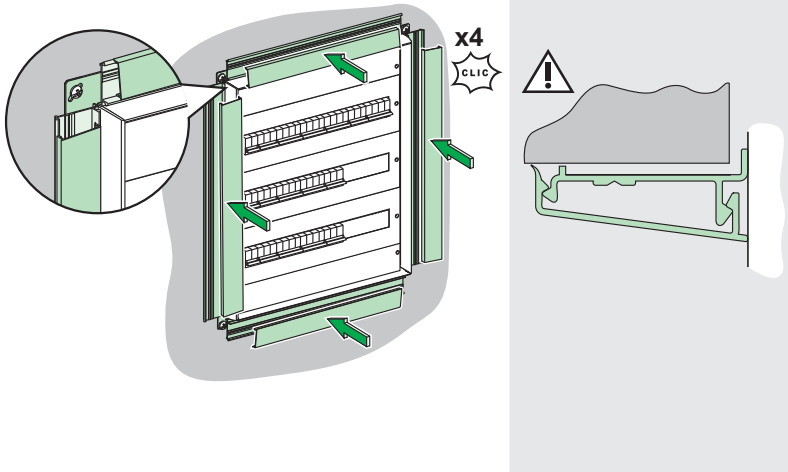


	553	515
--	-----	-----

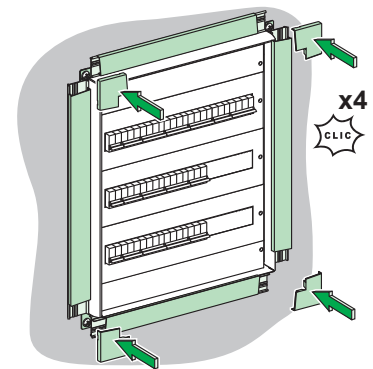
D



E

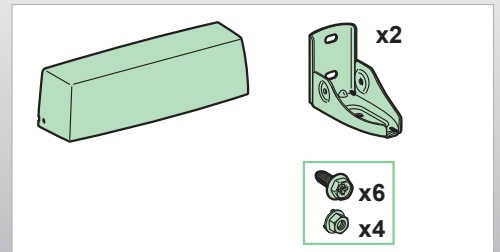
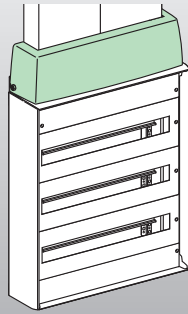


F



PrismaSeT Pack 160

LVS08821



A

1

2

3

4

5

6

*i*₁

*i*₂

Ø5,5

22

17,5

48

495

227,5

227,5

30

22

B

250

80

500

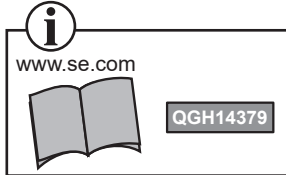
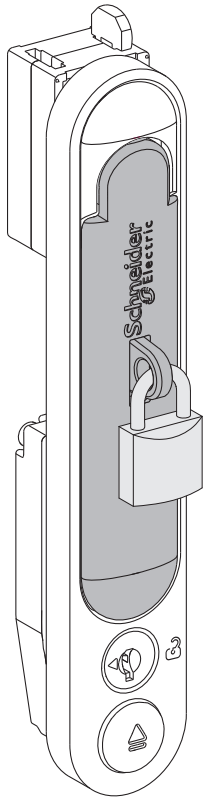
80

C

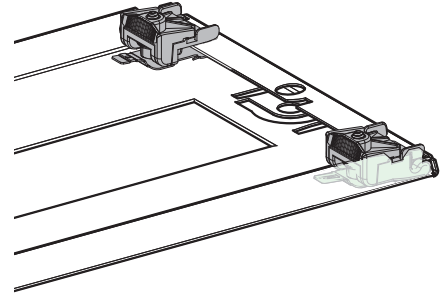
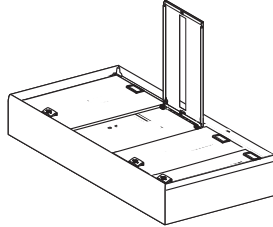
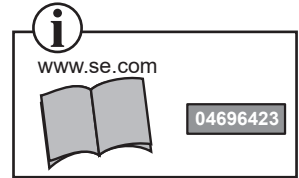
1

2

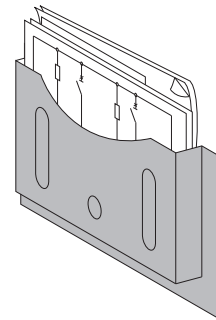
LVS07938



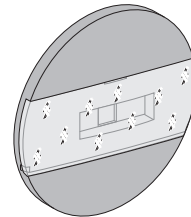
LVS08585



LVS08963

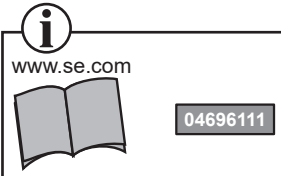
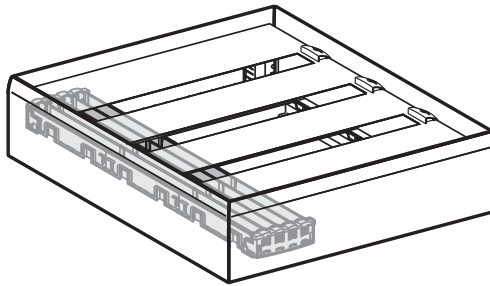


LVS08900



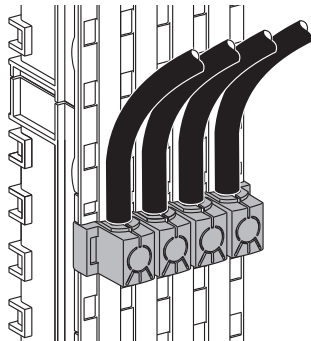
Linergy BW

LVS04103 / LVS04104
LVS04107 / LVS04108
LVS04111 / LVS04121



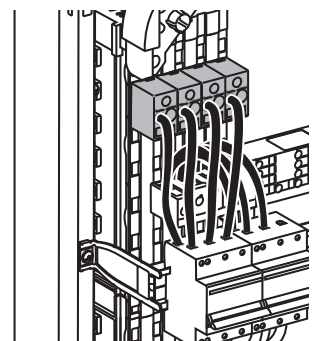
Linergy BW

LVS04150



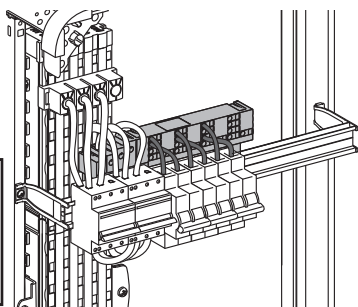
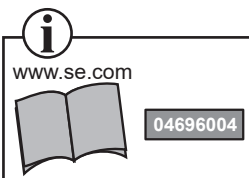
Linergy BW

LVS04151
LVS04152



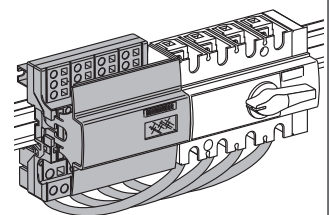
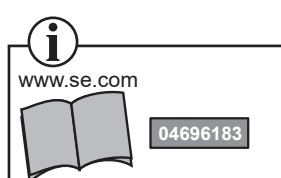
Linergy FM

LVS04008



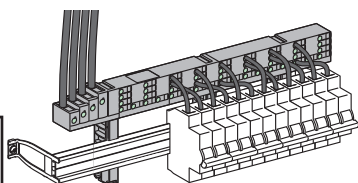
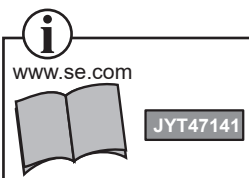
Linergy DX

LVS04045
LVS04046
LVS04047



Linergy FM

LVS04004



Schneider Electric Industries SAS
35, rue Joseph Monier
92500 Rueil-Malmaison
France

www.se.com

En raison de l'évolution des normes et du matériel, les caractéristiques indiquées par le texte et les images de ce document ne nous engageant qu'après confirmation par nos services.

As standards, specifications and designs change from time to time, please ask for confirmation of the information given in this publication.

Publication : Schneider Electric
Réalisation :
Impression :
Format de pliage : 210 x 297 mm



Ce document a été imprimé sur du papier écologique.

This document has been printed on ecological paper.

Schneider Electric Limited
Stafford Park 5
Telford, TF3 3BL
United Kingdom
www.se.com/uk

**UK
CA**