

# Productinformatieblad

Specificaties



## Harmony XB5, Driedubbele drukknoop, Verzonken/verhoogd, Ø22mm, Wit/rood/zwart

XB5AA711237

EAN Code: 3389119603508

**Prijs: 33,70 EUR**

### Hoofd

range of product	Harmony XB5
product or component type	Drukknoop met drie mogelijkheden
device short name	XB5
kraag materiaal	Donkergrijs kunststof
materiaal bevestigingskraag	Kunststof
koptype	Standaard
bevestigingsdiameter	22,5 mm
vorm van kop signaleringseenheid	Rechthoekig
type operator	terugverend
operator profiel	2 standaard knoppen - 1 verhoogde STOP-knop
operatorbeschrijving	Wit 'pijl rechts' - zwart 'pijl links' - rood 'STOP'
type en samenstelling contacten	2 NO + 1 NC
werking contacten	Slow-break
aansluitingen - aansluitklemmen	Schroefklem aansluitingen, $\geq 1 \times 0,22 \text{ mm}^2$ zonder kabeluiteinde conform aan IEC 60947-1 Veerklemmen, $\leq 2 \times 1,5 \text{ mm}^2$ met kabeluiteinde conform aan IEC 60947-1 Veerklemmen, $\geq 1 \times 0,22 \text{ mm}^2$ zonder kabeluiteinde conform aan IEC 60947-1
product presentatie	Compleet product

### Complementair

CAD totale breedte	30 mm
CAD totale hoogte	50 mm
CAD totale diepte	59 mm
net weight	0,063 kg
weerstand hoge druk drukkring	7000000 Pa bij 55 °C, afstand: 0.1 m
kleur van markering	Zwarte markering bij witte schildjes Witte markering bij groene, rode of zwarte schildjes
operator profiel	Rood uitspringend, STOP (wit) Wit verzonken, pijl rechts (zwart) Zwart verzonken, pijl links (wit)
contact gebruik	Standaardcontacten
positieve opening	Met conform aan IEC 60947-5-1 appendix K

De weergegeven prijs is de adviesprijs in euro excl. BTW. Deze kan onderhevig zijn aan korting. Neem contact op met uw lokale distributeur of detailhandel voor de daadwerkelijke prijs

<b>bedrijfstraject</b>	1,5 mm (normaal gesloten elektrische status wijzigen) 2,6 mm (normaal open elektrische status wijzigen) 4,3 mm (totale reis)
<b>bedieningskracht</b>	3,5 N normaal gesloten elektrische status wijzigen 3,8 N normaal open elektrische status wijzigen
<b>mechanical durability</b>	1000000 cycles
<b>aandraaimoment</b>	0,8...1,2 N.m conform aan IEC 60947-1
<b>vorm schroefkop</b>	Kruis compatibel met JIS Nr. 1 schroevendraaier Kruis compatibel met kruis nr. 1 schroevendraaier Kruis compatibel met pozidriv Nr. 1 schroevendraaier Gegroefd compatibel met vlak Ø 4 mm schroevendraaier Gegroefd compatibel met vlak Ø 5,5 mm schroevendraaier
<b>contact materiaal</b>	Zilverlegering (Ag/Ni)
<b>kortsluitbeveiliging</b>	10 A smeltpatroon type gG conform aan IEC 60947-5-1
<b>lth conventionele thermische stroom in vrije lucht</b>	10 A conform aan IEC 60947-5-1
<b>Ui nom isolatiespanning</b>	600 V (vervuilingsgraad 3) conform aan IEC 60947-1
<b>Uimp nom. schokgolfspanning</b>	6 kV conform aan IEC 60947-1
<b>le nom. bedrijfstrom</b>	3 A bij 240 V, AC-15, A600 conform aan IEC 60947-5-1 6 A bij 120 V, AC-15, A600 conform aan IEC 60947-5-1 0,1 A bij 600 V, DC-13, Q600 conform aan IEC 60947-5-1 0,27 A bij 250 V, DC-13, Q600 conform aan IEC 60947-5-1 0,55 A bij 125 V, DC-13, Q600 conform aan IEC 60947-5-1 1,2 A bij 600 V, AC-15, A600 conform aan IEC 60947-5-1
<b>elektrische levensduur</b>	1000000 cycles, AC-15, 2 A bij 230 V, gebruiksnelheid <3600 cyc/h, belastingsfactor: 0,5 conform aan IEC 60947-5-1 appendix C 1000000 cycles, AC-15, 3 A bij 120 V, gebruiksnelheid <3600 cyc/h, belastingsfactor: 0,5 conform aan IEC 60947-5-1 appendix C 1000000 cycles, AC-15, 4 A bij 24 V, gebruiksnelheid <3600 cyc/h, belastingsfactor: 0,5 conform aan IEC 60947-5-1 appendix C 1000000 cycles, DC-13, 0,2 A bij 110 V, gebruiksnelheid <3600 cyc/h, belastingsfactor: 0,5 conform aan IEC 60947-5-1 appendix C 1000000 cycles, DC-13, 0,5 A bij 24 V, gebruiksnelheid <3600 cyc/h, belastingsfactor: 0,5 conform aan IEC 60947-5-1 appendix C
<b>elektrische betrouwbaarheid</b>	$\Lambda < 10\text{exp}(-6)$ bij 5 V en 1 mA in propere omgeving conform aan IEC 60947-5-4 $\Lambda < 10\text{exp}(-8)$ bij 17 V en 5 mA in propere omgeving conform aan IEC 60947-5-4

## Omgeving

<b>ambient air temperature for storage</b>	-40...70 °C
<b>ambient air temperature for operation</b>	-25...70 °C
<b>beschermingsklasse tegen elektrische schokken</b>	Klasse II conforming to IEC 61140
<b>IP beschermingsgraad</b>	IP67 conform aan IEC 60529 IP69 conform aan IEC 60529 IP69K
<b>NEMA beschermingsgraad</b>	NEMA 13 NEMA 4X
<b>IK-beschermingsgraad</b>	IK03 conforming to IEC 50102
<b>standards</b>	IEC 60947-5-4 IEC 60947-5-1 CSA C22.2 Nr 14 IEC 60947-1 UL 508 JIS C8201-5-1 JIS C8201-1

<b>product certifications</b>	CSA LROS (Lloyds register of shipping) BV UL listed DNV
<b>trilling bestendigheid</b>	5 gn (f= 2...500 Hz) conforming to IEC 60068-2-6
<b>schokbestendigheid</b>	30 gn (duur = 18 ms) voor halve sinusgolf versnelling conform aan IEC 60068-2-27 50 gn (duur = 11 ms) voor halve sinusgolf versnelling conform aan IEC 60068-2-27

## Verpakkingseenheid

<b>Unit Type of Package 1</b>	PCE
<b>Number of Units in Package 1</b>	1
<b>Package 1 Height</b>	3,000 cm
<b>Package 1 Width</b>	8,500 cm
<b>Package 1 Length</b>	5,000 cm
<b>Package 1 Weight</b>	60,000 g

## contractuele waarborg

<b>Garantie</b>	18 months
-----------------	-----------

## Environmental Data

Schneider Electric wil tegen 2050 de Net Zero-status hebben bereikt via partnerschappen in de toeleveringsketen, materialen met een lagere impact en circulariteit via onze doorlopende campagne "Use Better, Use Longer, Use Again" om de levensduur van producten en de recycleerbaarheid te verlengen.

[Uitleg van Environmental Data](#) >

[Hoe evalueren we de duurzaamheid van producten?](#) >

### Milieuoetafdruk

Totale levenscyclus ecologische voetafdruk 1

Milieuprofiel van product (PEP) [Milieuprofiel van het product](#)

### Use Better

#### Materialen en verpakking

Pakket met gerecycleerd karton Ja

Verpakkingen zonder kunststof Ja

EU-richtlijn RoHS Is niet van toepassing, ligt buiten de EU RoHS scope

SCIP-nummer 1b727668-980f-44dd-96d8-f205d181f25e

REACH-regelgeving [REACH-verklaring](#)

### Use Again

#### Herverpakken en herfabriceren

Circulair Profiel [Informatie over einde levensduur](#)

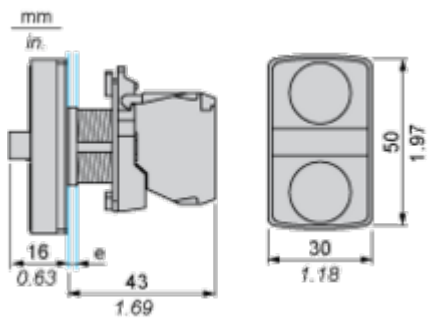
Terugname No

WEEE Label  Het product moet op markten van de Europese Unie worden afgevoerd volgens specifieke afvalinzamelingsregels en mag nooit in een gewone vuilnisbak terechtkomen.

Dimensions Drawings

Dimensions

---



e: clamping thickness: 1 to 6 mm / 0.04 to 0.24 in.

Mounting and Clearance

**Panel Cut-out for Pushbuttons, Switches and Pilot Lights (Finished Holes, Ready for Installation)**

**Connection by Screw Clamp Terminals or Plug-in Connectors or on Printed Circuit Board**



- (1) Diameter on finished panel or support
- (2) For selector switches and Emergency stop buttons, use of an anti-rotation plate type ZB5AZ902 is recommended.
- (3) Ø22.5 mm recommended ( $\text{Ø}22.3_0^{+0.4}$ ) / Ø0.89 in. recommended ( $\text{Ø}0.88_0^{+0.016}$ )

Connections	a in mm	a in in.	b in mm	b in in.
By screw clamp terminals or plug-in connector	40	1.57	30	1.18
By Faston connectors	45	1.77	32	1.26
On printed circuit board	30	1.18	30	1.18

**Detail of Lug Recess**



- (1) Diameter on finished panel or support
- (2) For selector switches and Emergency stop buttons, use of an anti-rotation plate type ZB5AZ902 is recommended.
- (3) Ø22.5 mm recommended ( $\text{Ø}22.3_0^{+0.4}$ ) / Ø0.89 in. recommended ( $\text{Ø}0.88_0^{+0.016}$ )

Technical Illustration

Dimensions

