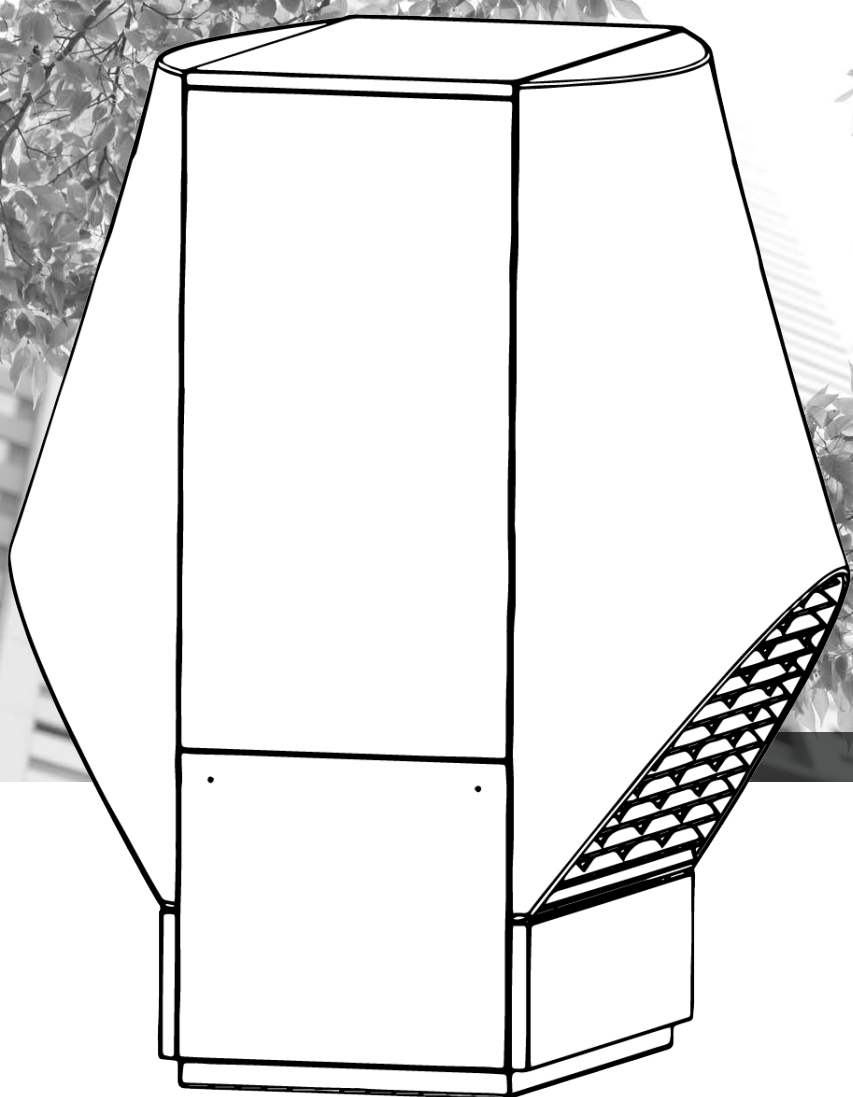
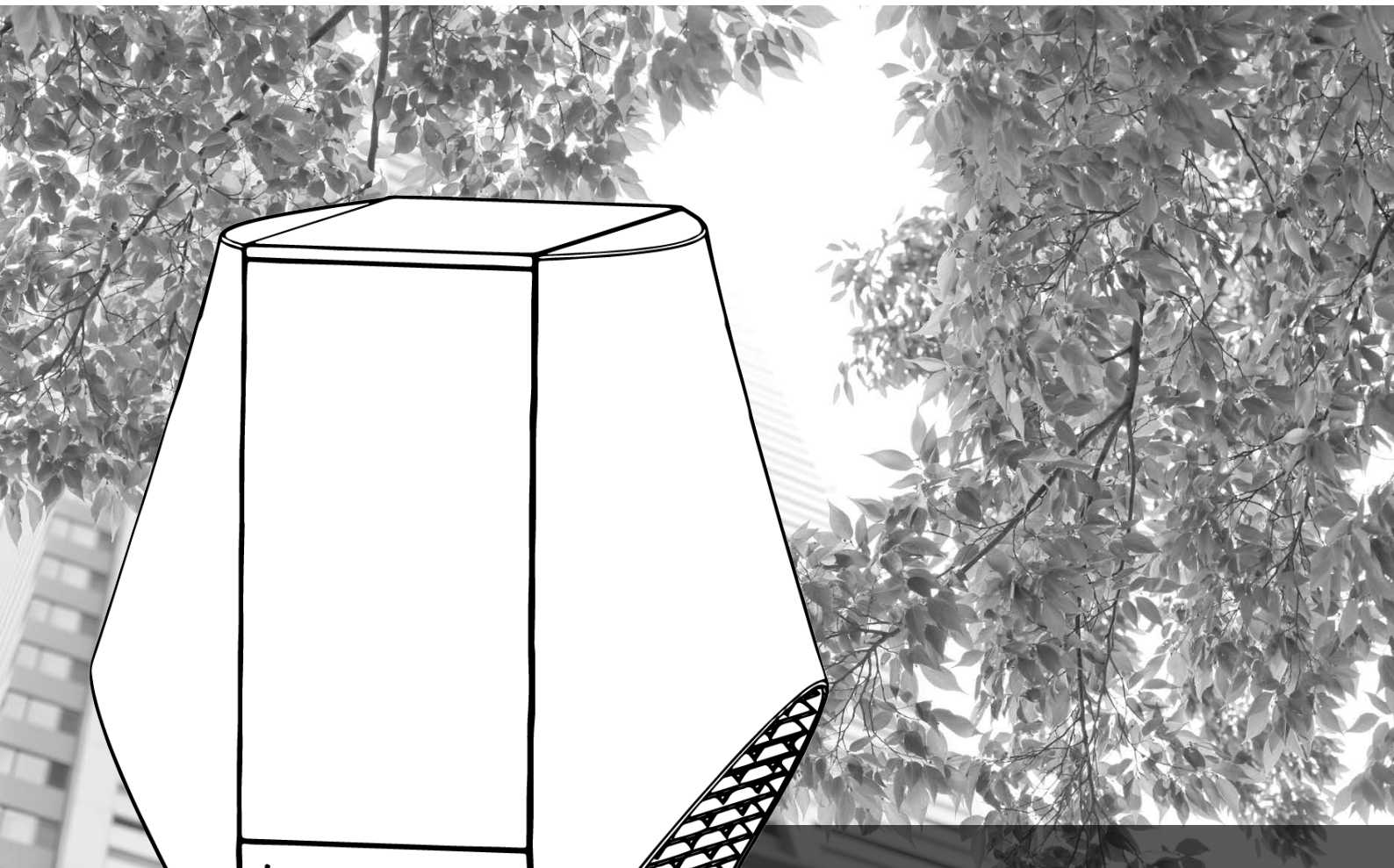


*the better way to heat*



Lucht/Water-warmtepompen  
Buitenopstelling

# Installatie- en gebruikershandleiding LW 300A





## Inhoudsopgave

1	Over deze handleiding.....	3	17	Onderhoud.....	17
1.1	Geldigheid.....	3	17.1	Basis.....	17
1.2	Andere geldende documenten.....	3	17.2	Onderhoud volgens behoefte.....	17
1.3	Symbolen en markeringen.....	3	17.3	Condensor reinigen en spoelen.....	18
1.4	Contact.....	4	17.4	Jaarlijks onderhoud.....	18
2	Veiligheid.....	4	18	Stringen.....	18
2.1	Beoogd gebruik.....	4	19	Demontage en verwijdering.....	18
2.2	Kwalificatie van het personeel.....	4	19.1	Demontage.....	18
2.3	Persoonlijke beschermingsmiddelen.....	4	19.2	Verwijdering en recycling.....	18
2.4	Restrisico's.....	4			
2.5	Verwijdering.....	5			
2.6	Materiële schade vermijden.....	5			
3	Beschrijving.....	6		Technische gegevens /	
3.1	Leverttoestand.....	6		leveringsomvang.....	19
3.2	Opbouw.....	6		Vermogenscurves.....	20
3.3	Toebehoren.....	7		Maattekeningen.....	21
3.4	Functie.....	7		Opstellingsschema's.....	22
4	Bedrijf en onderhoud.....	7		Opstellingsschema.....	22
4.1	Energie- en milieubewust bedrijf.....	7		Opstellingsschema Cascade 1/2.....	23
4.2	Onderhoud.....	7		Opstellingsschema Cascade 2/2.....	24
5	Leveringsomvang, opslag, transport en opstelling.....	8		Hydraulische aansluiting.....	25
5.1	Leveringsomvang.....	8		Gescheiden buffervat.....	25
5.2	Opslag.....	8		Legenda hydraulische aansluiting.....	26
5.3	Transport.....	8		Aansluitschema.....	27
5.4	Opstelling.....	9		Schakelschema's.....	28
5.5	Luchtgeleidingskappen aanbrengen.....	10		EG-conformiteitsverklaring.....	31
6	Montage hydraulisch systeem.....	12			
7	Drukbeveiliging.....	13			
8	Buffervat.....	13			
9	Circulatiepompen.....	13			
10	Warmtapwaterbereiding.....	13			
11	Warmtapwaterbuffervat.....	13			
12	Montage elektrisch systeem.....	14			
13	Spoelen, vullen en ontluchten.....	15			
13.1	Kwaliteit verwarmingswater.....	15			
13.2	Verwarmingscircuit spoelen, vullen en ontluchten.....	16			
14	Hydraulische aansluitingen isoleren.....	16			
15	Overstortventiel instellen.....	16			
16	Inbedrijfstelling.....	17			



# 1 Over deze handleiding

Deze handleiding is een bestanddeel van het apparaat.

- ▶ Lees de handleiding aandachtig door, voordat u werkzaamheden aan en met het apparaat begint, en neem deze bij alle werkzaamheden altijd in acht, met name ook de waarschuwingen en veiligheidsinstructies.
- ▶ Bewaar de handleiding binnen handbereik aan het apparaat en overhandig deze bij een eventuele verandering van eigenaar aan de nieuwe eigenaar.
- ▶ Raadpleeg bij vragen of onduidelijkheden de lokale partner van de fabrikant of de klantenservice.
- ▶ Neem ook alle andere geldende documenten in acht.

## 1.1 Geldigheid

Deze handleiding geldt uitsluitend voor het door het typeplaatjes en de apparaatsticker geïdentificeerde apparaat (→ "Typeplaatjes", pagina 7).

## 1.2 Andere geldende documenten

De volgende documenten bevatten aanvullende informatie bij deze installatie- en gebruikershandleiding:

- planningshandboek, hydraulische integratie
- gebruiksaanwijzing van de verwarmings- en warmtepompregelaar
- gebruiksaanwijzing van de warmtepompregelaar
- gebruiksaanwijzing van de Comfort-printplaat 2.0 (toebehoort)
- logboek

# 1.3 Symbolen en markeringen

## Markering van waarschuwingen

Symbol	Betekenis
	Veiligheidsrelevante informatie. Waarschuwing voor letsel.
<b>GEVAAR</b>	Dit duidt op een acuut gevaar dat tot ernstig letsel of zelfs de dood kan leiden.
<b>WAARSCHUWING</b>	Dit duidt op een mogelijk gevaarlijke situatie die tot ernstig letsel of zelfs de dood kan leiden.
<b>VOORZICHTIG</b>	Dit duidt op een mogelijk gevaarlijke situatie die tot middelzwaar of licht letsel kan leiden.
<b>LET OP</b>	Dit duidt op een mogelijk gevaarlijke situatie die tot materiele schade kan leiden.

## Symbolen in het document

Symbol	Betekenis
	Informatie voor de vakman
	Informatie voor de gebruiker
✓	Voorwaarde voor een handeling
▶	Te verrichten handeling (één stap)
1., 2., 3., ...	Genummerde stap binnen een te verrichten handeling die uit meerdere stappen bestaat. Neem de volgorde in acht.
	Aanvullende informatie, bijv. tip voor makkelijker werken, verwijzing naar normen
→	Verwijzing naar gedetailleerdere informatie op een andere plaats in deze handleiding of in een ander document
•	Opsomming



## 1.4 Contact

Actuele adressen voor de aankoop van toebehoren, voor service of voor het beantwoorden van vragen over het apparaat en deze handleiding kunt u op internet vinden:

- Duitsland: [www.alpha-innotec.de](http://www.alpha-innotec.de)
- EU: [www.alpha-innotec.com](http://www.alpha-innotec.com)

## 2 Veiligheid

Gebruik het apparaat uitsluitend in technisch onberispelijke toestand, voor het beoogde doel, veiligheids- en risicobewust en met inachtneming van deze handleiding.

### 2.1 Beoogd gebruik

Het apparaat is uitsluitend voor de volgende functies bedoeld:

- verwarmen
- bereiding van warm drinkwater (optie, met toebehoren)
- ▶ In het kader van het beoogde gebruik dienen de bedrijfsvoorwaarden (→ “Technische gegevens / leveringsomvang”, pagina 19) alsmede de handleiding en andere geldende documenten in acht te worden genomen.
- ▶ Neem bij het gebruik de lokale voorschriften in acht: wetten, normen, richtlijnen.

Ieder ander gebruik van het apparaat geldt als oneigenlijk.

### 2.2 Kwalificatie van het personeel

De bij de levering inbegrepen installatie- en gebruikershandleidingen zijn gericht op alle gebruikers van het product.

De bediening via de verwarmings- en warmtepompregelaar en werkzaamheden aan het product die voor eindklanten / exploitanten bestemd zijn, zijn voor alle leeftijdsgroepen van personen geschikt, die de activiteiten en daaruit resulterende gevolgen begrijpen en de noodzakelijke werkzaamheden kunnen uitvoeren.

Kinderen en volwassenen die niet ervaren zijn in de omgang met het product en de noodzakelijke activiteiten en daaruit resulterende gevolgen niet begrijpen, moeten door personen die de omgang met het product begrijpen en voor de veiligheid verantwoordelijk zijn, opgeleid en indien nodig gecontroleerd worden.

Kinderen mogen niet met het product spelen.

Het product mag alleen door gekwalificeerd vakpersoneel geopend worden.

Alle instruerende informatie in deze handleiding is uitsluitend aan gekwalificeerd vakpersoneel gericht.

Alleen gekwalificeerd vakpersoneel is in staat de werkzaamheden aan het apparaat veilig en correct uit te voeren. Bij ingrepen door niet-gekwalificeerd personeel bestaat het risico op levensgevaarlijk letsel en materiële schade.

- ▶ Verzeker u ervan dat het personeel vertrouwd is met de lokale voorschriften, met name op het gebied van veilig en risicobewust werken.
- ▶ Laat werkzaamheden aan de elektriciteit en elektronica alleen uitvoeren door vakpersoneel met een elektrotechnische opleiding.
- ▶ Laat andere werkzaamheden aan de installatie alleen door gekwalificeerd vakpersoneel uitvoeren, bijv.
  - verwarmingsinstallateur
  - sanitairmonteur
  - koelmonteur (onderhoud)

Binnen de garantieperiode mogen service- en reparatiewerkzaamheden alleen worden uitgevoerd door personeel dat door de fabrikant is geautoriseerd.

### 2.3 Persoonlijke beschermingsmiddelen

Aan scherpe apparaatranden bestaat gevaar voor snijwonden aan de handen.

- ▶ Draag bij het transport snijvaste veiligheidshandschoenen.

### 2.4 Restrisico's

#### Letsel door elektrische stroom

Bepaalde componenten in het apparaat staan onder levensgevaarlijke spanning. Alvorens de bekleding van het apparaat te openen:

- ▶ Schakel het apparaat spanningsvrij.
- ▶ Beveilig het apparaat tegen opnieuw inschakelen.

Aanwezige aardingsverbindingen binnen behuizingen of op montageplaten mogen niet gewijzigd worden. Indien dit desondanks nodig is bij reparatie- of montagewerkzaamheden:

- ▶ Breng de aardaansluitingen na voltooiing van de werkzaamheden weer in de originele toestand.



## Letsel door bewegende onderdelen

- ▶ Apparaat alleen met gemonteerde luchtgeleidingskappen inschakelen.

## Letsel en milieuschade door koudemiddel

Het apparaat bevat koudemiddel dat gevaarlijk is voor de gezondheid en het milieu. Indien koudemiddel uit het apparaat lekt:

1. Schakel het apparaat uit.
2. Stel de geautoriseerde klantenservice op de hoogte.

## 2.5 Verwijdering

### Milieugevaarlijke media

Een onjuiste verwijdering van milieugevaarlijke media (koudemiddel) is schadelijk voor het milieu.

- ▶ Vang de media veilig op.
- ▶ Verwijder de media milieuvriendelijk in overeenstemming met de lokale voorschriften.

## 2.6 Materiële schade vermijden

De omgevingslucht op de plaats waar de warmtepomp is opgesteld en de lucht die als warmtebron wordt aangezogen, mogen absoluut geen corrosieve bestanddelen bevatten!

Door ingrediënten als

- ammoniak
- zwavel
- chloor
- zout
- gassen van rioolzuiveringsinstallaties, rookgasen

kan er schade aan de warmtepomp optreden, die tot het volledig uitvallen / total loss van de warmtepomp kan leiden!

### Buitenbedrijfstelling / aftappen verwarming

Als de installatie / warmtepomp buiten bedrijf gesteld of afgetapt wordt, nadat hij al gevuld was, moet gegarandeerd zijn dat de condensor en eventueel aanwezige warmtewisselaars bij vorst volledig geledigd zijn. Restwater in warmtewisselaars en condensoren kan tot schade aan de onderdelen leiden.

- ▶ Installatie en condensor volledig leegmaken, ontluhtingskleppen openen.
- ▶ Indien nodig met perslucht uitblazen.

## Ondeskundige werkwijze

Voorwaarden voor een minimalisering van ketelsteen- en corrosieschade in warmwaterverwarmingsinstallaties:

- vakkundige planning en ingebruikname
- corrosietechnisch gesloten installatie
- integratie van een voldoende gedimensioneerde drukhouder
- gebruik van gedemineraliseerd verwarmingswater (VE-water) of water overeenkomstig VDI 2035-norm
- regelmatig onderhoud en service

Indien een installatie niet onder de genoemde voorwaarden gepland, in bedrijf gesteld en gebruikt wordt, bestaat er risico op de volgende beschadigingen en storingen:

- stringen en uitval van onderdelen en componenten, bijv. pompen, kleppen
  - interne en externe lekkage, bijv. aan warmtewisselaars
  - verkleining van doorsneden en verstopping van onderdelen, bijv. warmtewisselaars, buisleidingen, pompen
  - materiaalmoetheid
  - vorming van gasbellen en gaskussens (cavitatie)
  - vermindering van de warmteoverdracht, bijv. door vorming van aanslag, afzettingen en daarmee samenhangende geluiden, bijv. kookgeluiden, stroomgeluiden
- ▶ Neem bij alle werkzaamheden aan en met het apparaat de informatie in deze handleiding in acht.

### Ongeschikte kwaliteit van het vul- en bijvulwater in het verwarmingscircuit

Het rendement van de installatie en de levensduur van de warmteopwekker en de verwarmingscomponenten hangen in belangrijke mate af van de kwaliteit van het verwarmingswater.

Wanneer de installatie met onbehandeld drinkwater wordt gevuld, slaat calcium als ketelsteen neer. Aan de warmteoverdrachtvlakken van de verwarming ontstaat dan kalkaanslag. Hierdoor daalt het rendement en stijgen de energiekosten. In extreme gevallen worden de warmtewisselaars beschadigd.

- ▶ Vul de installatie uitsluitend met gedemineraliseerd verwarmingswater (VE-water) of met water overeenkomstig VDI 2035-norm (zoutarme werkwijze van de installatie).



## 3 Beschrijving

### 3.1 Leverttoestand

Verpakkingseenheid 1:



Luchtgeleidingskappen (2 stuks, elk een kap per doos)

Verpakkingseenheid 2:



Basistoestel met een compleet hermetische gesloten compressor, alle veiligheidsrelevante componenten voor de controle van het koudemiddelcircuit en slang voor condensaatvoer (aan de warmtepomp aangesloten)

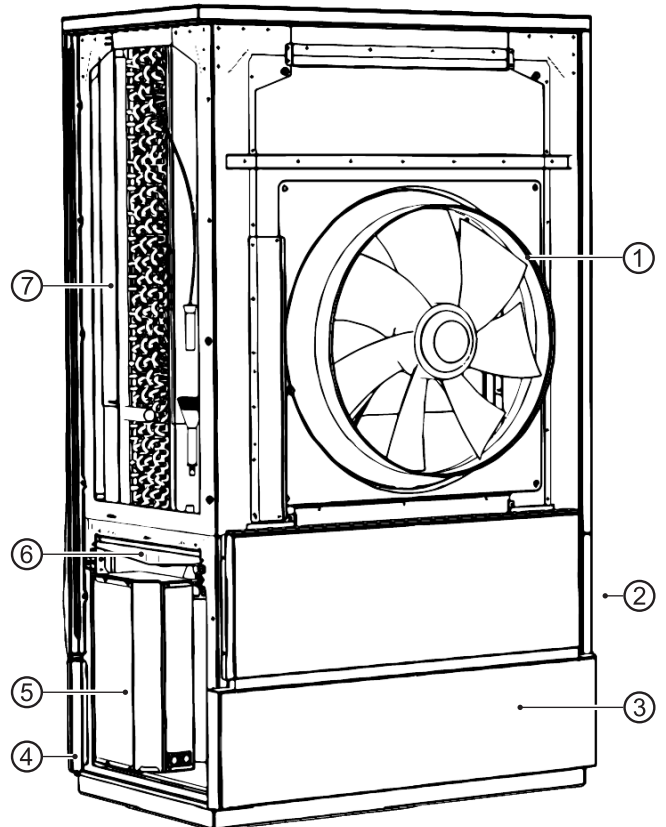
### 3.2 Opbouw

Fundamentele componenten



#### AANWIJZING

In dit hoofdstuk worden de componenten genoemd die relevant zijn voor het uitvoeren van de in deze handleiding beschreven taken.



- 1 Ventilator
- 2 Wateraansluitingszijde:  
Hydraulische aansluitingen en aansluitdoos voor netaansluiting (steeds binnenin het apparaat)
- 3 Zone achter de afdekplaat:  
componenten van het koelcircuit met condensor, compressor, expansieventielen
- 4 Kant van de schakelkast
- 5 Elektrische schakelkast
- 6 Condensaatbak
- 7 Verdampers



## Typeplaatjes

Op de volgende plaatsen zijn in de leveringstoestand typeplaatjes op het apparaat aangebracht:

- buiten: Op de onderste afdekplaat van de wateraansluitingszijde
- binnen: Op de apparaatbodem bij de elektrische schakelkast

De typeplaatjes bevatten helemaal bovenaan de volgende informatie:

- apparaattype, artikelnummer
- serienummer

Verder bevat de typeplaatjes een overzicht van de belangrijkste technische gegevens.

## 3.3 Toebehoren

### Toebehoren dat noodzakelijk is voor een goede functie

De Verwarmings- en warmtepompregelaar, uitgevoerd als wandregelaar, is bij de levering inbegrepen. Stuur- en voelerleidingen zijn noodzakelijk voor een correcte functie. Deze toebehoren moeten apart worden besteld.

De warmtepomp is pas een functionele eenheid in combinatie met de verwarmings-warmtepompregelaar en de stuurstream- en sensorleidingen.



Verwarmings- en warmtepompregelaar (voor de wandmontage)

Stuurstream- en sensorleidingen zijn verkrijgbaar in verschillende lengtes, afhankelijk van de behoefte.

### Verdere toebehoren

Voor het apparaat is het volgende toebehoren verkrijgbaar via de lokale partner van de fabrikant:

- Installatietoehoren (flexibele koppelingen)
- Reservoir voor warm drinkwater
- Buffervat
- Elektrische verwarmingselementen
- Kamerbedieningseenheid voor de bediening van de hoofdfuncties uit de woonruimte
- Comfort-printplaat 2.0

## 3.4 Functie

Vloeibaar koudemiddel wordt verdampt (verdamer); de energie voor dit proces is milieuwarmte en komt uit de buitenlucht. Het gasvormige koudemiddel wordt gecomprimeerd (compressor); hierbij stijgt de druk en dus ook de temperatuur. Het gasvormige koudemiddel met hoge temperatuur wordt gecondenseerd (condensor).

Hierbij wordt de hoge temperatuur aan het verwarmingswater afgegeven en in het verwarmingscircuit benut. Het vloeibare koudemiddel met hoge druk en hoge temperatuur wordt ontspannen (expansieklep). De druk en temperatuur dalen en het proces begint opnieuw.

Het verwarmde verwarmingswater kan voor de warmdrinkwaterlading of gebouwverwarming worden gebruikt. De benodigde temperaturen en het gebruik worden door de warmtepompregelaar bestuurd. Een eventueel benodigde naverwarming, ondersteuning van de vloerverwarming of verhoging van de temperatuur van warm drinkwater zijn mogelijk met een elektrisch verwarmingselement (toebehoren), dat indien nodig door de warmtepompregelaar wordt aangestuurd.

## 4 Bedrijf en onderhoud



### AANWIJZING

Het apparaat wordt via het bedieningselement van de verwarmings- en warmtepompregelaar bediend (→ Gebruiksaanwijzing van de verwarmings- en warmtepompregelaar).

### 4.1 Energie- en milieubewust bedrijf

Ook bij het gebruik van een warmtepomp blijven de algemeen geldende voorwaarden voor een energie- en milieubewuste werking van een verwarmingsinstallatie onveranderd van kracht. Tot de belangrijkste maatregelen behoren:

- geen onnodig hoge aanvoertemperatuur
- geen onnodig hoge temperatuur warm drinkwater (neem de lokale voorschriften in acht)
- de ramen niet continu op een kier/in kiepstand zetten (ventileren), maar korte tijd helemaal openen (luchten)
- let op de juiste instelling van de regelaar

### 4.2 Onderhoud

Het apparaat slechts aan de buitenzijde schoonvegen met een vochtige doek of een doek en een milde reiniger (afwasmiddel, neutrale reiniger). Gebruik geen agressieve, schurende, zuur- of chloorhoudende reinigingsmiddelen.



## 5 Leveringsomvang, opslag, transport en opstelling

### LET OP

Beschadiging van de kast en de apparaatcomponenten door zware voorwerpen.

- ▶ Zet geen voorwerpen op het apparaat die zwaarder zijn dan 30 kg.

### LET OP

Kiep het toestel niet meer dan 45° (in alle richtingen).

### 5.1 Leveringsomvang

- Warmtepomp met luchtgeleidingskappen

Het extra pakket bevat:

- 20 sluitringen en schroeven voor de bevestiging van de luchtgeleidingskappen
  - Documenten (gebruiksaanwijzingen, ERP-gegevens en -label)
  - Typeplaatjessticker
- ▶ Controleer de levering direct na ontvangst op uiterlijke schade en volledigheid.
  - ▶ Bij eventuele gebreken dient u direct bij de leverancier te reclameren.

### 5.2 Opslag

- ▶ Pak het apparaat pas kort voor de montage uit.
- ▶ Bescherm het apparaat tijdens de opslag tegen
  - vocht
  - vorst
  - stof en vuil

### 5.3 Transport

#### Instructies voor een veilig transport

Het apparaat is zwaar (→ “Technische gegevens / leveringsomvang”, pagina 19). Er bestaat gevaar voor letsel en materiële schade bij het vallen of omvallen van het apparaat.

Aan scherpe apparaatranden bestaat gevaar voor snijwonden aan de handen.

- ▶ Draag snijvaste veiligheidshandschoenen.

De hydraulische aansluitingen zijn niet op mechanische belastingen berekend.

- ▶ Het apparaat mag daarom niet aan de hydraulische aansluitingen worden opgetild of getransporteerd.
- ▶ Transporteer het apparaat verpakt en op een houten pallet bevestigd naar de opstellingsplaats.

#### Het toestel optillen met een kraan

1. Lussen onder de houten pallet door steken. Aan de ventilatorzijde lussen achter de eerste lengteplanken uitvoeren.



Voorbeeld: Hijsen van kranen met dwarsbalk

2. Latten of vierkant gezaagde latten tussen de lussen en het toestel aanbrengen, om drukschade aan de behuizing te voorkomen.



#### WAARSCHUWING

De lussen niet te dicht bij elkaar en niet te veel in het midden doorsteken, anders kan het toestel omvallen!





## LET OP

De lussen aan de zijkant langs de ventilator voorbij steken. De lussen mogen niet op de ventilator drukken als ze belast worden.

- Apparaat op opstellingsplaats zo neerzetten dat de bovenkant van de houten pallet vlak ligt met de bovenkant van het fundament.

## Transport met een palletwagen

- ▶ Apparaat op de opstellingsplaats zo neerzetten dat de bovenkant van de houten pallet vlak ligt met de bovenkant van het fundament.

## 5.4 Opstelling

### Eisen aan de opstellingsplaats

- ✓ Alleen buiten opstellen.
- ✓ De afstanden zijn in acht genomen → "Opstellingsschema's", vanaf pagina 22
- ✓ Lucht kan vrij worden aangezogen en uitgeblazen, zonder dat zich een luchtkortsluiting vormt.
- ✓ De ondergrond is geschikt voor de opstelling van het apparaat:
  - het fundament is vlak en horizontaal
  - de ondergrond en de fundament hebben een draagkracht die voldoende is voor het gewicht van het apparaat
- ✓ Oppervlak rondom het gebied waar de lucht uit de warmtepomp uittreedt, is waterdoorlaatbaar

### Uitpakken

- Verwijder de plastic folies. Let erop dat het apparaat hierbij niet wordt beschadigd.
- Verwijder het transport- en verpakkingsmateriaal milieuvriendelijk in overeenstemming met de lokale voorschriften.

## Opstellen van het apparaat



### VOORZICHTIG

In de luchtuitlaatzone is de temperatuur van de lucht ca. 5 K lager dan de omgevingstemperatuur. Onder bepaalde klimatologische omstandigheden kan daardoor in de luchtuitlaatzone een ijslaag ontstaan.

De warmtepomp zo opstellen dat de lucht niet wordt uitgeblazen op een weg waar gelopen wordt.



### AANWIJZING

Neem het opstellingsschema absoluut in acht. Minimale afstanden aanhouden.

→ "Opstellingsschema's", vanaf pagina 22



### AANWIJZING

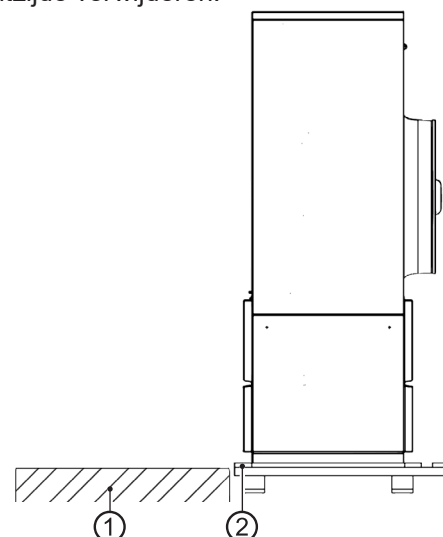
Stel het toestel zodanig op dat de kant van de schakelkast te allen tijde toegankelijk is.



### AANWIJZING

Bij de betreffende opstellingsschema's voor lucht-waterwarmtepompen moeten de geluidsemisies van de warmtepompen in acht worden genomen. De desbetreffende regionale voorschriften moeten worden nageleefd.

- Zijdelingse beplanking op de houten pallet aan de fundamentzijde verwijderen.



Voorbeeld: Apparaat op houten pallet, ventilator van het fundament afgekeerd  
1 Fundament op de opstellingsplaats  
2 Zijdelingse beplanking op de houten pallet



2. Apparaat van de houten pallet op het fundament schuiven (eventueel met behulp van buizen die onder het apparaat zijn geplaatst). Controleren of het grondframe van het toestel goed aansluitend en vlak op de fundering ligt.

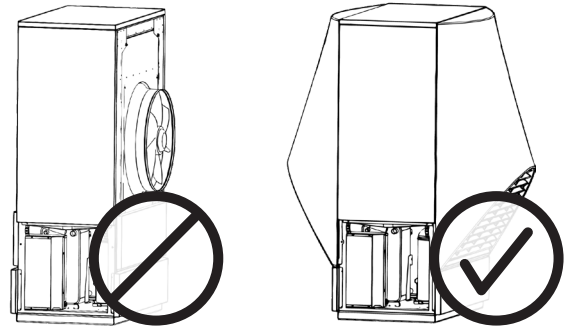
## 5.5 Luchtgeleidingskappen aanbrengen



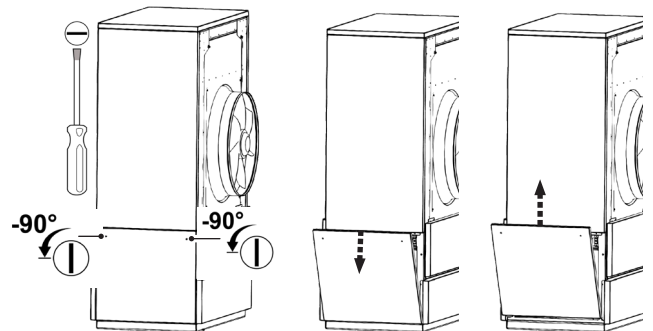
### WAARSCHUWING

Roterende delen aan het toestel.

Om veiligheidsredenen voor het begin van alle andere werkzaamheden de twee luchtgeleidingskappen aan het toestel monteren.

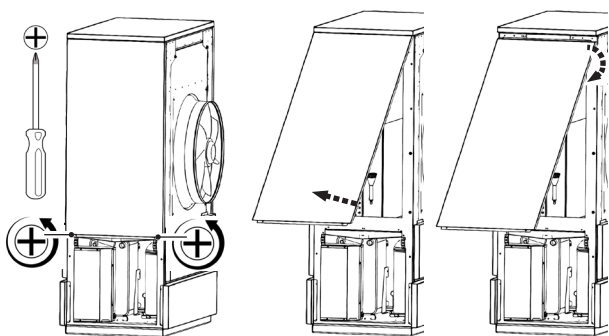


1. Als de onderste afdekplaten nog niet van de kant van de schakelkast en van de waterzijdige aansluiting verwijderd zijn, deze nu verwijderen.
  - 1.1. Hiervoor de twee snelsluitschroeven aan de onderste afdekplaten los draaien.
  - 1.2. De afdekplaten elk aan de bovenkant naar voren klappen, uit het frame halen en veilig neerzetten.



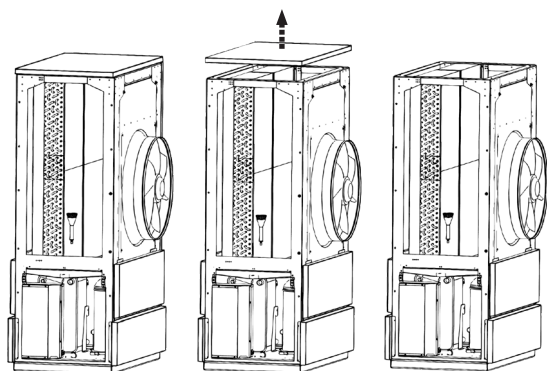
Voorbeeld: Verwijderen van de onderste afdekplaat aan de kant van de schakelkast

2. De bovenste afdekplaten van het toestel verwijderen.
  - 2.1. Hiervoor de twee schroeven aan de onderkant van de bovenste afdekplaten los draaien.
  - 2.2. De afdekplaten elk aan de onderkant naar voren klappen, uit het deksel heffen en veilig neerzetten.



Voorbeeld: Verwijderen van de bovenste afdekplaat aan de kant van de schakelkast

3. Het deksel van het toestel is door de bovenste afdekplaten bevestigd. Nadat de bovenste afdekplaten gedemonteerd zijn, ligt het deksel nu los. Het deksel verwijderen en veilig neerzetten.

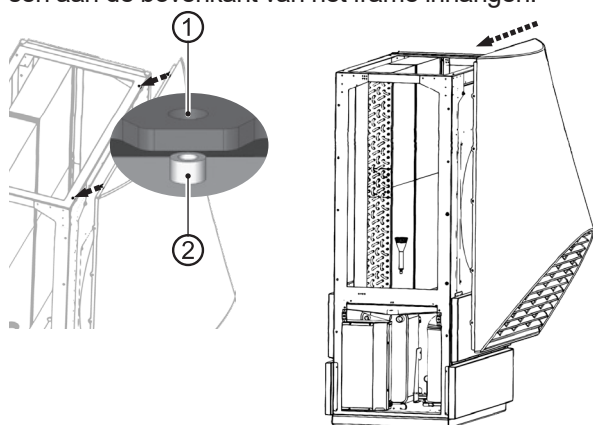


4. Luchtgeleidingskappen monteren.

#### LET OP

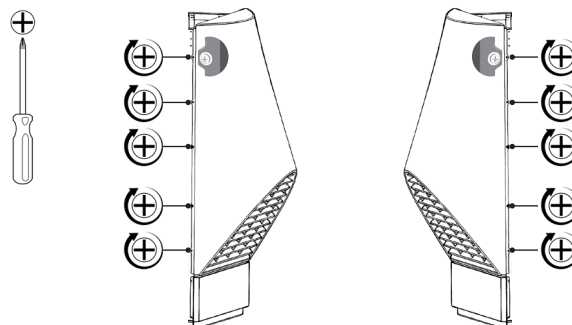
Voor het begin van de montage dient de beschermfolie van de luchtgeleidingskappen te worden verwijderd.

- 4.1. De luchtgeleidingskappen elk aan de messing busen aan de bovenkant van het frame inhangen.



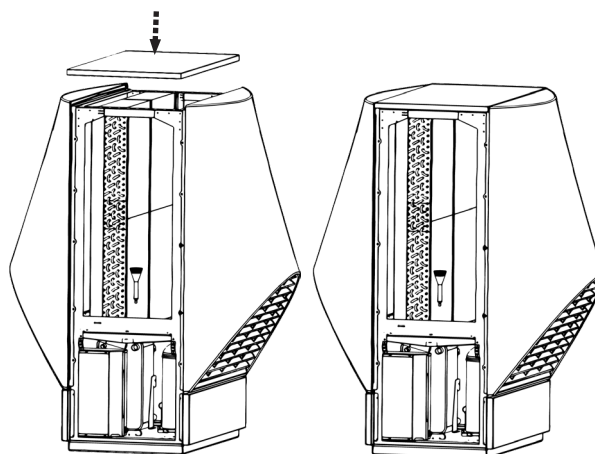
Voorbeeld: Luchtgeleidingskap aan de ventilatorzijde  
1 Oog aan de luchtgeleidingskap  
2 Messing bus aan het frame van het toestel

- 4.2. De luchtgeleidingskappen elk aan de kant van de schakelkast en aan de wateraansluitingszijde aan het toestel frame vastschroeven.

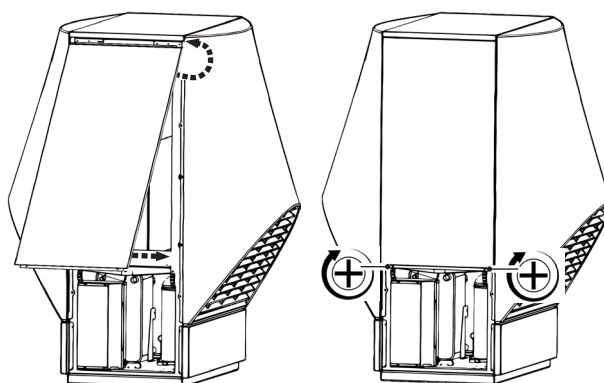


Voorbeeld: Luchtgeleidingskap aan de ventilatorzijde vastschroeven

5. Deksel van het toestel weer op het frame leggen.



6. De bovenste afdekplaten elk in het deksel inhangen. Onderaan aan het frame van het toestel vastschroeven.



De luchtgeleidingskappen zijn nu gemonteerd. U kunt nu de montage- en installatiewerkzaamheden aan het toestel uitvoeren en nadat de werkzaamheden beëindigd zijn, kunt u de onderste afdekplaten aanbrengen (→ "12 Montage elektrisch systeem", vanaf pagina 14).



## 6 Montage hydraulisch systeem

1. De vaste leidingen van het verwarmingscircuit moeten buiten beneden de vorstgrens gelegd worden.
2. Spoel het verwarmingscircuit grondig door vóór de aansluiting op het verwarmingssysteem.

### LET OP

Beschadiging van de koperen leidingen door ontoelaatbare belasting!

- ▶ Beveilig alle aansluitingen tegen verdraaiing.
  - ✓ Het toestel in het verwarmingscircuit in overeenstemming met het hydraulische schema integreren, afhankelijk van het toesteltype.
  - “8 Buffervat”, pagina 13
  - “9 Circulatiepompen”, pagina 13
  - ✓ De diameters en lengtes van de buizen van het verwarmingscircuit zijn voldoende gedimensioneerd.
  - ✓ De leidingen voor de verwarming zijn via een vast punt aan de wand of het plafond bevestigd.
3. Als het apparaat gesloten is, de onderste afdekplaten aan de wateraansluitingszijde openen.
  4. Monteer afsluiters aan de cv-wateruitlaat (aanvoer) en cv-waterinlaat (retour).



### AANWIJZING

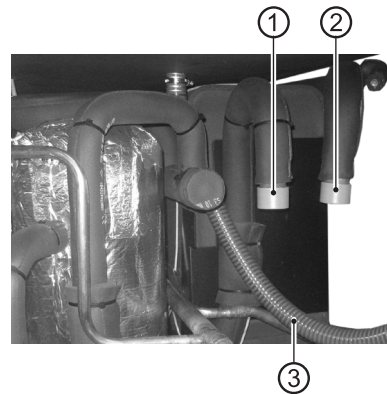
D.m.v. deze afsluiters kan de condensor van de warmtepomp indien nodig worden gespoeld.

5. De aansluiting op de vaste leidingen van het verwarmingscircuit met behulp van flexibele koppelingen uitvoeren. Deze moeten worden geïnstalleerd om overdracht van resonantie naar de leidingen tegen te gaan.



### AANWIJZING

Als er een bestaande installatie vervangen wordt, mogen de oude flexibele koppelingen niet opnieuw gebruikt worden. Flexibele koppelingen zijn als toebehoren verkrijgbaar.



- 1 Aansluiting ingang verwarmingswater (retour)
- 2 Aansluiting uitgang verwarmingswater (aanvoer)
- 3 Condenswaterafvoerslang

6. De Condenswaterafvoerslang zodanig in het toestel leggen dat deze niet in contact kan komen met koudemiddel leidingen.
7. Controleren, of de afvoer van het condenswater vorstvrij is.
8. Lege leidingen aan de kant van het toestel afdichten.
9. Op het hoogste punt van het verwarmingscircuit een ontluchter aanbrengen.
10. Zorg ervoor dat de bedrijfsoverdruk (→ “Technische gegevens / leveringsomvang”, pagina 19) in acht wordt genomen.

### Condens-aansluiting

Het condenswater dat uit de lucht vrijkomt, moet via een condensaatleiding met een doorsnede van minstens 50 mm vorstvrij afgevoerd worden. Bij een waterdoorlaatbare ondergrond is het voldoende, om de condenswaterbuis verticaal minstens 90 cm diep de grond in te leiden. Als het condenswater in een drainage of in de riolering afgevoerd wordt, met ervoor worden gezorgd dat de buis vorstvrij en op afschot wordt gelegd.

Het is uitsluitend toegestaan om het condenswater via een trechtersifon in de riolering af te voeren; deze sifon moet steeds toegankelijk zijn.



## 7 Drukbeveiliging

1. Het verwarmingscircuit in overeenstemming met de lokaal geldende normen en richtlijnen voorzien van een veiligheidsklep en expansievat.
2. In het verwarmingscircuit dienen tevens afsluiters, terugslagkleppen en voorzieningen om het circuit te vullen en leeg te maken, te worden geïnstalleerd.

## 8 Buffervat

Voor de hydraulische integratie van de warmtepomp is een buffervat in het verwarmingscircuit noodzakelijk.

Vereiste volume van het buffervat:

- “Technische gegevens / leveringsomvang”, pagina 19, hoofdstuk “Verwarmingscircuit”

Bij mono-energetische lucht-waterinstallaties moet het buffervat in de cv-wateruitlaat (aanvoer) vóór het overstortventiel worden geïntegreerd.

## 9 Circulatiepompen



### AANWIJZING

Zet geen geregelde circulatiepompen in.

De circulatiepompen voor het verwarmingscircuit en warm tapwater moeten trapsgewijs ontworpen zijn. Ze moeten minstens de benodigde minimale doorvoercapaciteit voor het verwarmingswater kunnen opbrengen.

- “Technische gegevens / leveringsomvang”, pagina 19

## 10 Warmtapwaterbereiding

Om het tapwater met de warmtepomp te verwarmen, is naast het verwarmingscircuit een extra (parallel) verwarmingswatercircuit benodigd. Bij de integratie van dit circuit moet erop worden gelet dat de warmtapwaterlading niet door het buffervat van het verwarmingscircuit wordt geleid.

- Documentatie “Hydraulische integratie”

## 11 Warmtapwaterbuffervat

Als de warmtepomp ook warm tapwater dient te produceren, moet u een speciaal buffervat voor tapwater in het warmtepompsysteem integreren.

- ▶ Het opslagvolume zo kiezen, dat tijdens een spertijd toch de noodzakelijke hoeveelheid warm tapwater ter beschikking staat.

Het warmtewisselende oppervlak van het buffervat moet zodanige afmetingen hebben, dat het verwarmingsvermogen van de warmtepomp met een zo klein mogelijk temperatuurverschil (tussen aanvoer cv- en tapwatertemperatuur) overgedragen wordt.

Wij bieden u graag een buffervat uit ons assortiment aan. Deze zijn optimaal afgestemd op uw warmtepomp.

- ▶ Integreer het buffervat in de warmtepompinstallatie volgens het hydraulische schema dat bij uw systeem hoort.

- Documentatie “Hydraulische integratie”



## 12 Montage elektrisch systeem

### 12.1 Elektrische aansluitingen tot stand brengen

#### LET OP

Vernieling van de compressor door een verkeerd draaiveld!

- ▶ Verzeker u ervan dat voor de voedingsstroom een rechts draaiveld beschikbaar is.

#### Fundamentele informatie over de elektrische aansluiting

- Voor elektrische aansluitingen gelden eventueel voorschriften van het lokale energiebedrijf
- De stroomvoorziening van de warmtepomp moet uitgerust zijn met een vermogensschakelaar volgens IEC 60947-2 die op alle polen is aangesloten en een afstand van ten minste 3 mm tussen de contacten heeft
- Let op de waarde van de uitschakelstroom (→ “Technische gegevens / leveringsomvang”, pagina 19)
- Neem de voorschriften voor elektromagnetische compatibiliteit (EMC) in acht

#### Voedingsaansluiting

De voedingsaansluiting gebeurt aan de aansluitdoos aan de wateraansluitingszijde.

1. Als het toestel gesloten is, de afdekplaat aan de wateraansluitingszijde openen.
2. Aansluitdoos openen.



1 Elektrische aansluitdoos: Netaansluiting van de warmtepomp

3. Voedingskabel aan de aansluitdoos aansluiten (Elektrisch verwarmingselement door de klant).
4. Aansluitdoos sluiten.

5. Voedingskabel in een beschermende buis tot aan de doorvoer van het gebouw leggen en van daaruit verder tot de groepenkast.
6. Voedingskabel aan de stroomvoorziening aansluiten.

#### LET OP

Bij gebruik van het apparaat in 3~230V-netwerken dient er rekening mee te worden gehouden dat de gebruikte aardlekschakelaars voor alle soorten stromen gevoelig moeten zijn.

#### Aan de warmtepomp aangesloten stroom- en sensorleidingen

De verbinding tussen de warmtepomp en de verwarmings- en warmtepompregelaar geschiedt via de stroom- en sensorleidingen. De aansluiting geschiedt in de elektrische schakelkast, die bevindt zich aan de kant van de schakelkast van de warmtepomp.



#### AANWIJZING

Om de elektrische schakelkast voor een eventuele inzet van de klantenservice weer uit te kunnen hangen, moeten de stroom- en sensorleidingen in de warmtepomp een extra lengte van ca. 15 cm hebben.

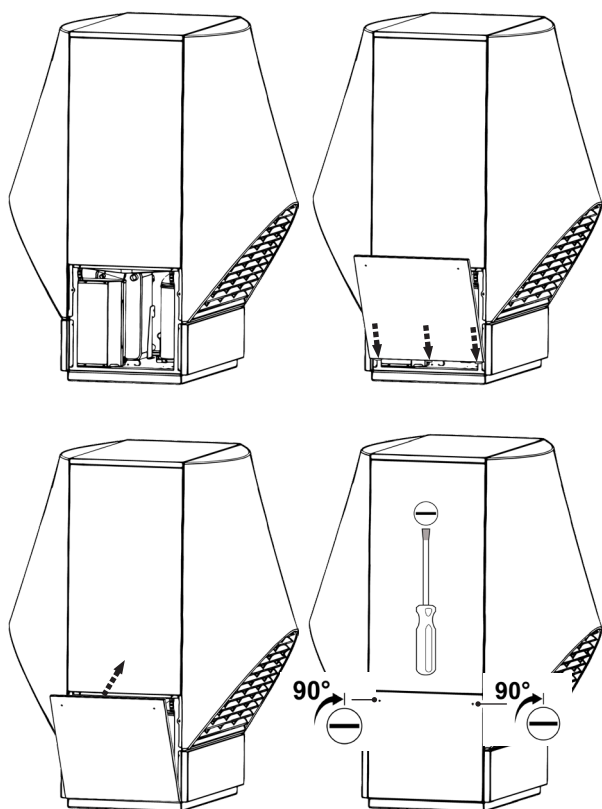
1. Stroom- en sensorleidingen aan de twee aansluitingen (onderaan rechts van de elektrische schakelkast) vastschroeven.



2. Stroom- en sensorleidingen binnenin het toestel naar de wateraansluitingszijde leiden.
3. Stroom- en sensorleidingen vanuit de binnenkant van het toestel naar buiten leiden.
4. De stroom- en sensorleidingen in een beschermende buis tot aan de doorvoer van het gebouw leggen en van daaruit verder tot aan de verwarmings- en warmtepompregelaar.
5. De stroom- en sensorleidingen in overeenstemming met het aansluitschema en de elektrische schema's aan de verwarmings- en warmtepompregelaar aansluiten.



- “Aansluitschema”, pagina 27, en “Schakelschema’s”, vanaf pagina 28
- Installatie- en gebruikershandleiding van de verwarmings- en warmtepompregelaar.
- 6. Lege leidingen aan de kant van het toestel.
- 7. Afdekplaten aan de warmtepomp vastschroeven. De onderste afdekplaten elk schuin in het frame van het toestel zetten, bovenaan tegen het frame aan klappen en de snelslitschroeven vastdraaien.



Voorbeeld: Bevestigen van de onderste afdekplaat aan de kant van de schakelkast

## 13 Spoelen, vullen en ontluchten

### 13.1 Kwaliteit verwarmingswater



#### AANWIJZING

- Gedetailleerde informatie vindt u onder andere in de (Duitse) VDI-richtlijn 2035 “Voorkomen van schade in warmwaterverwarmingsinstallaties”
  - vereiste pH-waarde: 8,2 ... 10;  
bij aluminium materialen:  
pH-waarde: 8,2 ... 8,5
- Vul de installatie uitsluitend met gedemineraliseerd verwarmingswater (VE-water) of met water overeenkomstig VDI 2035-norm (zoutarme werkwijze van de installatie).

Voordelen van de zoutarme werkwijze:

- geringe corrosieve eigenschappen
  - geen vorming van ketelsteen
  - ideaal voor gesloten verwarmingscircuits
  - ideale pH-waarde door zelfalkalisering na het vullen van de installatie
- Indien de benodigde waterkwaliteit niet kan worden ingesteld, de hulp van een vakbedrijf inroepen, dat zich in de behandeling van verwarmingswater gespecialiseerd heeft.
- Bewaar een installatieboek bij voor warmwaterverwarmingsinstallaties met de relevante planingsgegevens (VDI 2035).

#### Antivries in het verwarmingscircuit

Bij buiten gemonteerde lucht/water-warmtepompen is het niet noodzakelijk het verwarmingscircuit met een water-antivriesmengsel te vullen.

De warmtepompen hebben veiligheidssystemen, die het bevriezen van het water voorkomen, ook als de verwarming uitgeschakeld is. Voorwaarde is dat de warmtepomp ingeschakeld blijft en niet van het elektriciteitsnet losgekoppeld wordt. Bij vorstgevaar worden de circulatiepompen aangestuurd.

Indien er antivriesmiddel bijgevoerd wordt, moeten de volgende punten in acht genomen worden, afhankelijk van de concentratie van het mengsel:

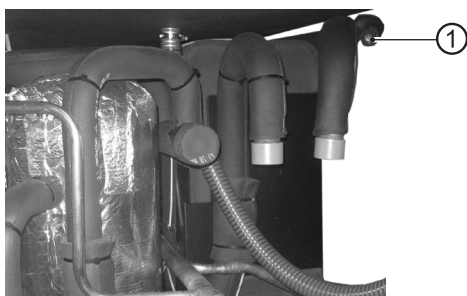
- Het verwarmingsvermogen van de warmtepomp wordt minder
- COP-waarde wordt slechter
- Bij ter plaatse gebruikte circulatiepompen wordt het pompvermogen gereduceerd, bij geïntegreerde circulatiepompen neemt de aangegeven vrije opvoerhoogte af



- De materiaalcompatibiliteit van de gebruikte componenten met het antivriesmengsel moet gegarandeerd zijn

### 13.2 Verwarmingscircuit spoelen, vullen en ontluchten

- ✓ De afvoerleiding van de veiligheidsklep is aangesloten.
  - ✓ Let erop dat de drempeldruk van de veiligheidsklep niet wordt overschreden.
1. Installatie steeds op het hoogste punt ontluchten.
  2. Bovendien de ontluchtungsklep op de condensor in de warmtepomp openen. Ontlucht de condensor.



1 Ontluchtungsklep, boven de hydraulische aansluitingen in het apparaat

## 14 Hydraulische aansluitingen isoleren

Isoleer hydraulische leidingen in overeenstemming met de lokale voorschriften.

1. Open de afsluiters.
2. Voer een drukproef uit en controleer de dichtheid.
3. De flexibele koppelingen en de vaste leidingen van het verwarmingscircuit moeten buiten dampdiffusiedicht worden geïsoleerd.
4. Isoleer alle aansluitingen, armaturen en leidingen.
5. Isoleer de condensafvoer vorstvrij.
6. Het apparaat aan alle zijden volledig gesloten zijn om bescherming tegen knaagdieren te garanderen.

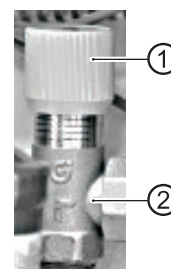
## 15 Overstortventiel instellen



### AANWIJZING

- De handelingen in dit hoofdstuk zijn alleen bij een seriële buffervataansluiting noodzakelijk
  - Voer de werkstappen snel uit, want anders kan de maximale retourtemperatuur worden overschreden en gaat de warmtepomp in hogedrukstoring
  - Indien de instelknop aan het overstortventiel naar rechts wordt gedraaid, wordt het temperatuurverschil (de spreiding) groter, bij een draai naar links kleiner
- ✓ De installatie werkt in de verwarmingsmodus (het beste in koude toestand).
1. Bij een lage stooklijn: zet de installatie op “geforceerd verwarmen”.
- Gebruiksaanwijzing van de verwarmings- en warmtepompregelaar.
2. Sluit de ventielen naar het verwarmingscircuit.
  3. Let erop dat de volledige volumestroom via het overstortventiel wordt geleid.
  4. Lees aan de verwarmings- en warmtepompregelaar de aanvoer- en retourtemperatuur af.
- Gebruiksaanwijzing van de verwarmings- en warmtepompregelaar.
5. Draai de instelknop (①) van het overstortventiel (②), tot de spreiding tussen aanvoer- en retourtemperatuur als volgt is ingesteld:

Buitemtemperatuur	Aanbevolen instellingen
-10 °C	4 K
0 °C	5 K
10 °C	8 K
20 °C	9 K
30 °C	10 K



6. Open de ventielen naar het verwarmingscircuit.
7. In de verwarmings- en warmtepompregelaar “geforceerd verwarmen” uitschakelen.





## 16 Inbedrijfstelling



### WAARSCHUWING

Het toestel mag uitsluitend in bedrijf worden gesteld, nadat de luchtgeleidingskapen en de afdekplaten gemonteerd zijn.

- ✓ De relevante planningsgegevens van de installatie zijn volledig gedocumenteerd.
  - ✓ Het gebruik van de warmtepompinstallatie is bij het bevoegde energiebedrijf aangemeld.
  - ✓ De installatie is luchtvrij.
  - ✓ De installatiecontrole volgens de installatiechecklist is met succes voltooid.
1. Zorg ervoor dat aan de volgende punten volledig is voldaan:
    - De voedingsstroom is met een rechts draaiveld aan de compressor beschikbaar
    - De installatie is volgens deze handleiding opgesteld en gemonteerd
    - De elektrische installatie is vakkundig uitgevoerd in overeenstemming met deze handleiding en de lokale voorschriften
    - De stroomvoorziening van de warmtepomp is uitgerust met een vermogensschakelaar volgens IEC 60947-2 die op alle polen is aangesloten en een afstand van ten minste 3 mm tussen de contacten heeft
    - De waarde van de uitschakelstroom is in acht genomen
      - Het verwarmingscircuit is gespoeld en ontluicht
      - Alle afsluiters van het verwarmingscircuit zijn geopend.
      - De buisleidingen en componenten van de installatie zijn dicht.
  2. Het opleveringsprotocol van de warmtepompinstallatie is volledig ingevuld en ondertekend.
  3. In Duitsland: Stuur het opleveringsprotocol voor warmtepompinstallaties en de installatiechecklist naar de klantenservice van de fabrikant.  
In andere landen: Stuur het opleveringsprotocol voor warmtepompinstallaties en de installatiechecklist naar de lokale partner van de fabrikant.
  4. Laat de warmtepomp door geautoriseerd onderhoudspersoneel van de fabrikant in bedrijf stellen (hier zijn kosten mee verbonden).

## 17 Onderhoud



### AANWIJZING

Wij adviseren een onderhoudsovereenkomst af te sluiten met een gespecialiseerd verwarmingsbedrijf.

### 17.1 Basis

Het koelcircuit van de warmtepomp heeft geen regelmatig onderhoud nodig.

Lokale voorschriften – bijv. de Verordening (EG) 517/2014 – schrijven onder andere dichtheidscontroles voor en/of het bijhouden van een logboek bij bepaalde warmtepompen.

- ▶ Zorg ervoor dat de lokale voorschriften met betrekking tot de specifieke warmtepompinstallatie worden nageleefd.

### 17.2 Onderhoud volgens behoefte

- Controle en reiniging van de componenten van het verwarmingscircuit, bijv. kleppen, expansievaten, circulatiepompen, filters, vuilvangers
- Controle van de werking van de veiligheidsklep voor het verwarmingscircuit
- De luchtaanzuig- en -uitblaasopeningen moeten altijd vrij zijn van belemmeringen en worden vrijgehouden. Daarom de onbelemmerde luchtgeleiding regelmatig controleren. Vernauwingen of zelfs verstoppingen, die bijvoorbeeld
  - bij het aanbrengen van een huisisolatie door piepschuim bollen
  - door verpakkingsmateriaal (folies, dozen enz.)
  - door gebladerte, sneeuw, ijsvorming of dergelijke weersafhankelijke afzettingen
  - door vegetatie (struiken, hoog gras enz.)
  - door luchtschachtafdekkingen (vliegengaas enz.)optreden, dienen voorkomen te worden of onmiddellijk verwijderd te worden
- Controleer regelmatig of het condensaat ongehinderd uit het apparaat kan weglopen. Hiervoor dienen de condensaatbak in het apparaat en de verdamer regelmatig te worden gecontroleerd op verontreiniging/verstopping en indien nodig te worden gereinigd.



## Verdamper en condensaatbak controleren en indien nodig reinigen

- ✓ Het apparaat is spanningsvrij geschakeld en tegen inschakelen beveiligd.
- 1. Onderste en bovenste afdekplaten aan één zide verwijderen. Condensaatbakgedeelte op verontreiniging controleren.
- 2. Condensaatbakgedeelte indien nodig reinigen. Voor een betere toegankelijkheid van het condensaatbakgedeelte eventueel de onderste en bovenste afdekplaat van de tegenoverliggende zijde verwijderen.
- 3. Verdamper bekijken. Om schoon te maken luchtgeleidingskap aan de verdamperzijde verwijderen en verdamper reinigen.
- 4. Na de reiniging luchtgeleidingskap en afdekplaten weer op het apparaat aanbrengen. Ter afsluiting de voedingsspanning weer herstellen.

## 17.3 Condensor reinigen en spoelen

- ▶ Condensor volgens de voorschriften van de fabrikant reinigen en spoelen.
- ▶ Na het spoelen van de condensor met chemisch reinigingsmiddel: restanten neutraliseren en condensor grondig met water spoelen.

## 17.4 Jaarlijks onderhoud

- ▶ Stel analytisch de kwaliteit van het verwarmingswater vast. Bij afwijkingen van de voorschriften moeten onmiddellijk geschikte maatregelen worden getroffen.

## 18 Storingen

- ▶ Stel de oorzaak van de storing vast via het diagnoseprogramma van de verwarmings- en warmtepompregelaar.
  - ▶ Raadpleeg de lokale partner van de fabrikant of de klantenservice. Houd hierbij de storingsmelding en het apparaatnummer klaar.
- “Typeplaatjes”, pagina 7

## 19 Demontage en verwijdering

### 19.1 Demontage

- ✓ Het apparaat is spanningsvrij geschakeld en tegen inschakelen beveiligd.
- ▶ Alle media zijn veilig opgevangen.
- ▶ Sorteert de componenten volgens de materialen.

### 19.2 Verwijdering en recycling

- ▶ Milieugevaarlijke media verwijderen in overeenstemming met de lokale voorschriften (bijv. koudemiddel, compressorolie).
- ▶ De componenten van het apparaat en de verpakkingsmaterialen dienen volgens de lokale voorschriften voor recycling te worden afgevoerd.

### De bufferbatterij verwijderen

#### LET OP

Voordat de verwarmings- en warmtepompregelaar tot schroot verwerkt wordt, moet de bufferbatterij uit de processorplatine verwijderd worden. De batterij kan met een schroevendraaier worden uitgeschoven. De batterij en elektronische componenten milieuvriendelijk als afval verwijderen.



# LW 300A

# Technische gegevens / leveringsomvang

Vermogensgegevens		Waarden tussen haakjes: (1 compressor)		LW 300A	
Verwarmingsvermogen   COP	bij A7/W35 volgens EN14511	kW   COP		32,50(19,78) 3,80(4,04)	
	bij A7/W45 volgens EN14511	kW   COP		33,64(18,99) 3,20(3,23)	
	bij A2/W35 volgens EN14511	kW   COP		29,67(16,97) 3,41(3,52)	
	bij A10/W35 volgens EN14511	kW   COP		39,43(22,42) 4,22(4,76)	
	bij A-7/W35 volgens EN14511	kW   COP		24,28(13,45) 2,77(2,78)	
	bij A-15/W65 volgens EN14511	kW   COP		-   -	
	bij A-7/W55 volgens EN 14511	kW   COP		24,28(13,45) 1,86(1,90)	
Koelvermogen   EER	bij A35/W18	kW   EER		-   -	
	bij A35/W7	kW   EER		-   -	
Toepassingsgrenzen					
Retour verwarmingscircuit min.   Aanvoer verwarmingscircuit max. Verwarmen		binnen warmtebron min. / max.		°C	
Retour verwarmingscircuit min.   Aanvoer verwarmingscircuit max. Koelen		binnen warmtebron min. / max.		°C	
Warmtebron Verwarmen		min.   max.		°C	
Warmtebron Koelen		min.   max.		°C	
Aanvullende bedrijfspunten		...		A-5/W60	
Geluid					
Geluidsdrukkniveau op 1 m afstand tot apparaatrand binnen		min.   nacht   max.		dB(A)	
Geluidsdrukkniveau op 1 m afstand tot apparaatrand buiten		min.   nacht   max.		dB(A)	
Geluidsvermogenkniveau binnen		min.   nacht   max.		dB(A)	
Geluidsvermogenkniveau buiten 1)		min.   nacht   max.		dB(A)	
Geluidsvermogenkniveau volgens EN 12102		binnen   buiten		dB(A)	
Tonaliteit   Diepfrequent		dB(A)   • ja - nee		-   -	
Warmtebron					
Luchtdebiet bij maximale externe druk   maximale externe druk		m³/h   Pa		7800   25	
Verwarmingscircuit					
Volumestroom (buisafmetingen)   minimaal volume buffervat   minimaal volume scheidingsbuffervat		l/h   l   l		6000   -   -	
Vrije opvoerhoogte   drukverlies   volumestroom		bar   bar   l/h		0,04 (-)   6000	
Maximaal toelaatbare bedrijfsdruk		bar		3	
Regelgebied circulatiepomp		min.   max.		l/h	
Regelgebied circulatiepomp		min.   max.		l/h	
Warmgasverbruik					
Volumestroom (buisafmetingen)		l/h		-	
Vrije opvoerhoogte   drukverlies   volumestroom		bar   bar   l/h		-   -   -	
Algemene apparaatgegevens					
Gewicht totaal		kg		480	
Gewicht afzonderlijke componenten		kg   kg   kg		-   -   -	
Type koudemiddel   hoeveelheid koudemiddel		...   kg		R448A   10,0	
Elektrische gegevens					
Spanningscode   alpolige afzekering warmtepomp**)		...   A		-   -	
Spanningscode   alpolige afzekering warmtepomp*) + elektrisch verwarmingselement **)		...   A		3~N/PE/400V/50Hz   C32	
Spanningscode   afzekering stuurspanning **)		...   A		1~N/PE/230V/50Hz   B10	
Spanningscode   afzekering elektrisch verwarmingselement **)		...   A		-   -	
WP*): effect. Opg. vermogen A7/W35 EN14511   Stroomverbruik   cosφ		kW   A   ...		8,65 (4,87) 19,5(10,2) 0,64(0,75)	
WP*): max. machinestroom   max. opg. vermogen binnen de toepassingsgrenzen		A   kW		28,5   15,6	
Aanloopstroom: direct   met softstarter		A   A		< 101   38	
Beschermingsgraad		IP		24	
Aardlekschakelaar		indien vereist		type	
Aardlekschakelaar		indien vereist		type	
Vermogen elektrisch verwarmingselement		3   2   1 fasig		kW   kW   kW	
Opgenomen vermogen circulatiepomp verwarmingscircuit		min.   max.		W	
Opgenomen vermogen circulatiepomp verwarmingscircuit		min.   max.		W	
Overige apparaat informatie					
Veiligheidsafsluiter verwarmingscircuit   Drempeldruk		bij de levering inbegrepen: • ja - nee   bar		-   -	
Buffervat   Volume		bij de levering inbegrepen: • ja - nee   l		-   -	
Expansievat verwarmingscircuit   Volume   Inlaatdruk		bij de levering inbegrepen: • ja - nee   l   bar		-   -   -	
Overstortventiel   omschakelklep verwarmen - warm tapwater		geïntegreerd: • ja - nee		-   -	
Trillingsontkoppelingen verwarmingscircuit		bij de levering inbegrepen of geïntegreerd: • ja - nee		-	
Regelaar   Warmtehoeveelheidsregistratie   Extra bord		bij de levering inbegrepen of geïntegreerd: • ja - nee		•   -   -	

\*) alleen compressor, \*\*) lokale voorschriften in acht nemen 1) installatie binnen en buiten | Index: g  
 Voor installatie binnenshuis, luchtinlaat van 1,5 m, Blow-out 1,5 m luchtkanaal + luchtkanaalbocht (originele accessoires)

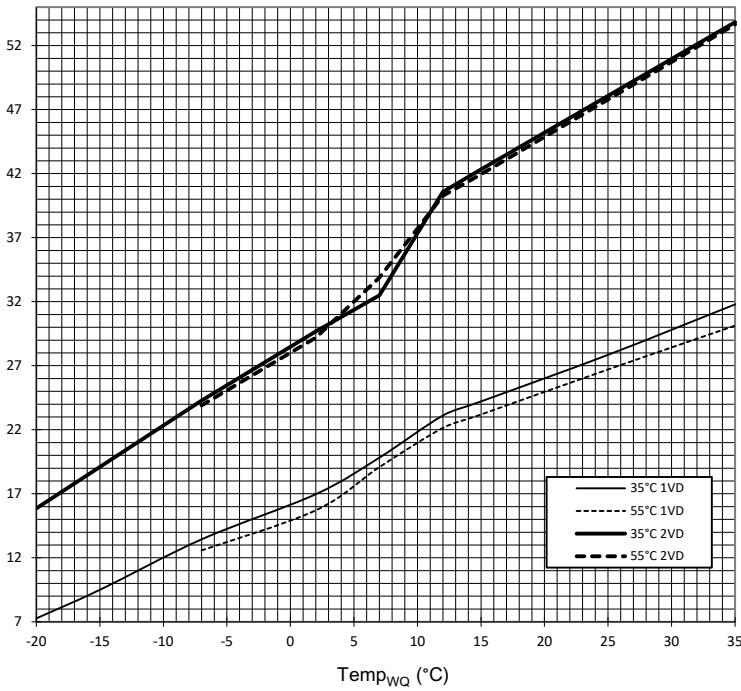
813600a



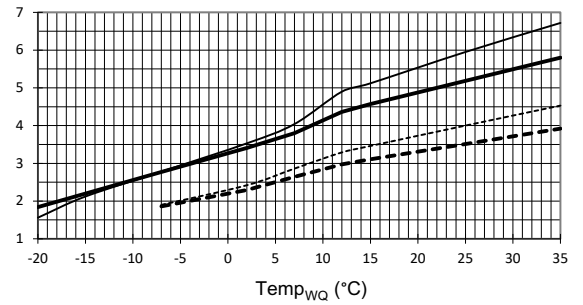
# Vermogenscurves

LW 300A

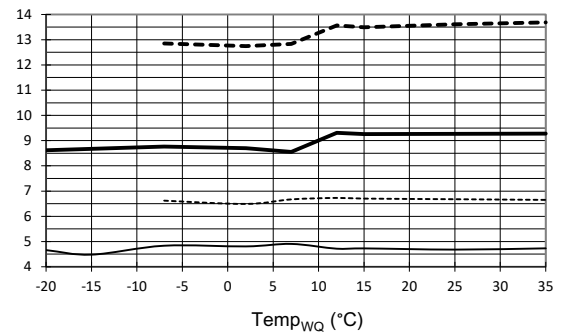
Qh (kW)



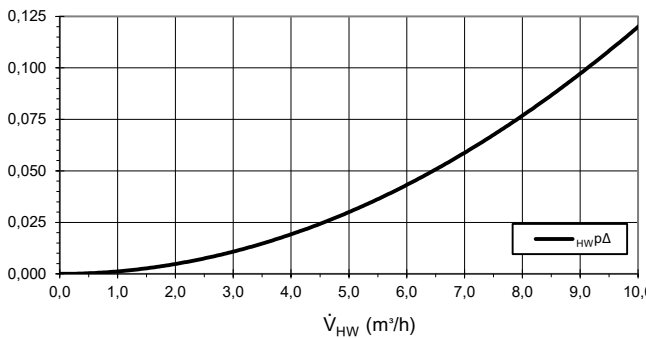
COP



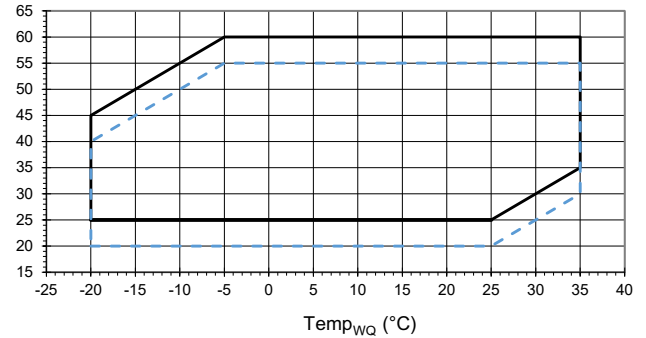
Pe (kW)



$\Delta p$  (bar)



Temp<sub>HW</sub> (C°)



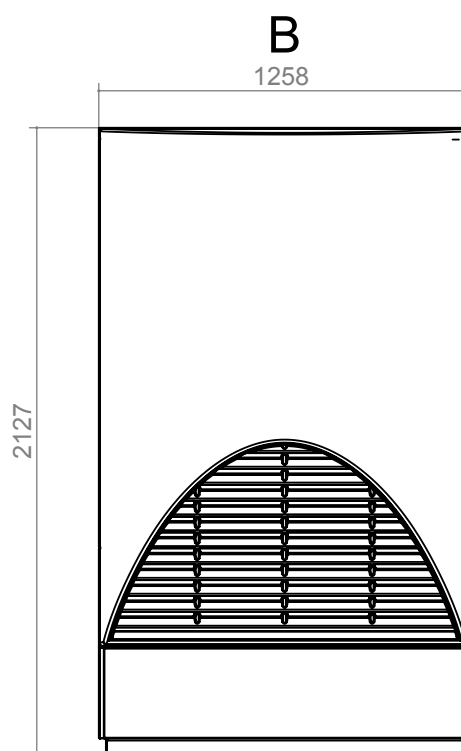
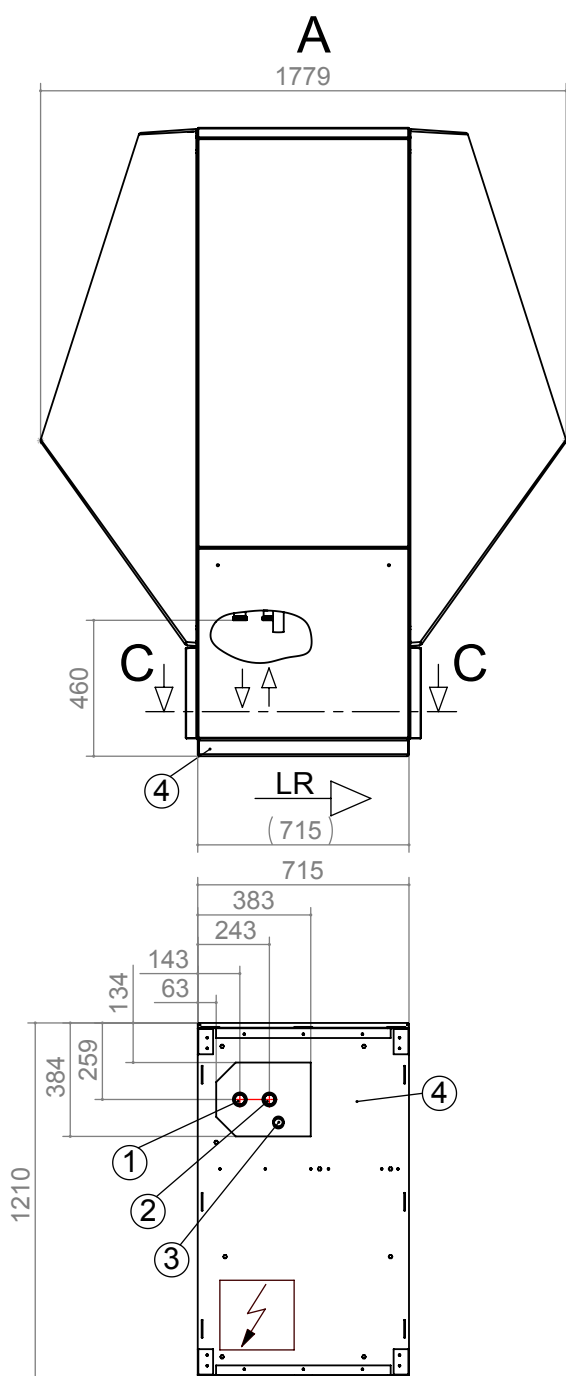
823310a

Legende:	NL823310a
$\dot{V}_{HW}$	Volumestroom verwarmingswater
Temp <sub>HW</sub>	Temperatuur verwarmingswater
Temp <sub>WQ</sub>	Temperatuur warmtebron
Qh	Verwarmingsvermogen
Pe	Opgenomen vermogen
COP	Coëfficiënt of performance / vermogenscoëfficiënt
$\Delta p_{HW}$	Drukverlies warmtepomp
VD	Compressor(en)
————	Aanvoer
-----	Retour



LW 300A

Maattekeningen



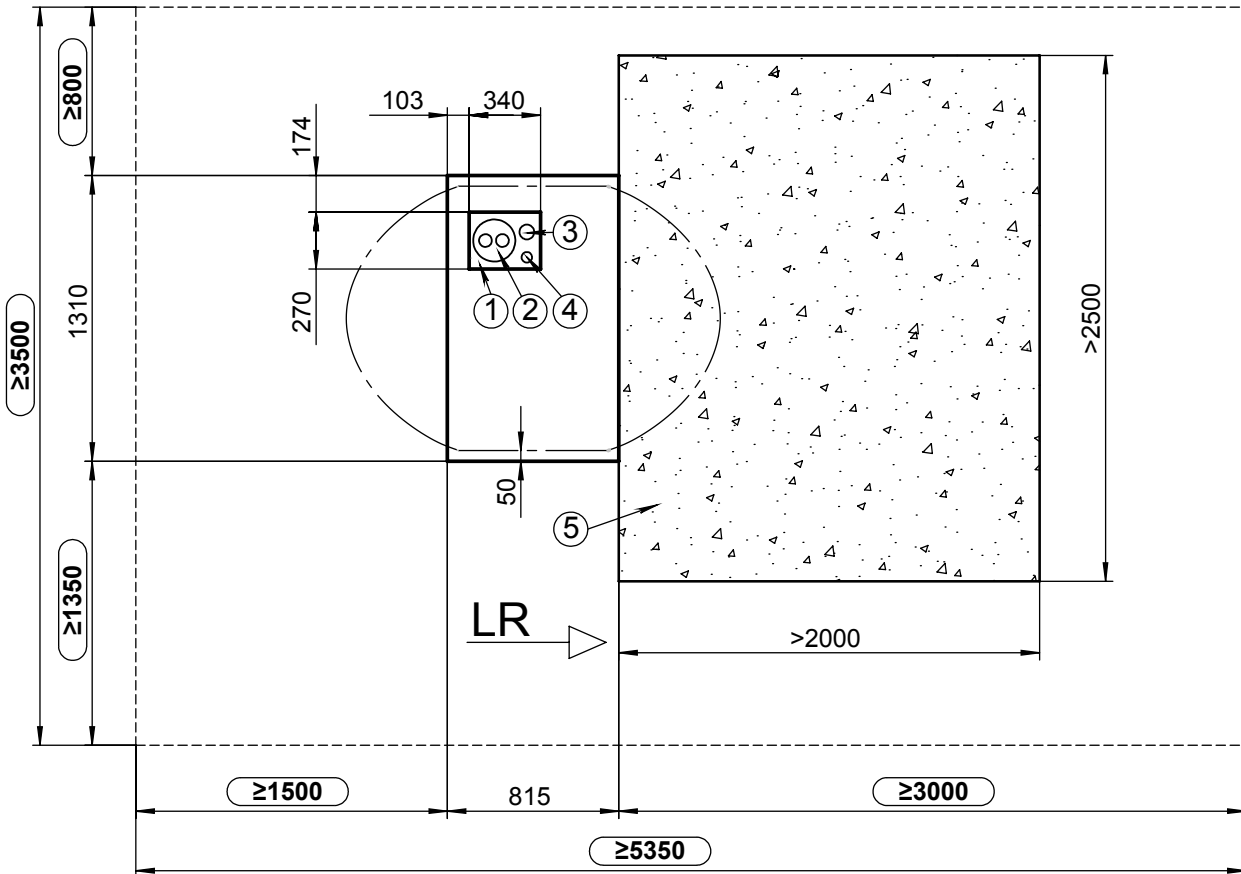
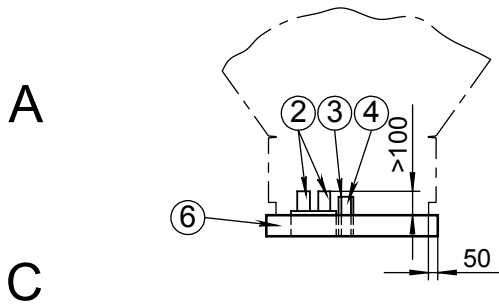
Legenda: NL819326b  
Alle maten in mm.

A	Vooraanzicht
B	Zijaanzicht
C	Bovenaanzicht (doorsnede, zonder afdekplaten en kappen)
1	Verwarmingswateruitgang (aanvoer) R 1 1/2"
2	Verwarmingswateringang (retour) R 1 1/2"
3	Condensslang buiten-Ø 36x3
4	Bodemplaat
LR	Luchtrichting



# Opstellingschema

LW 300A



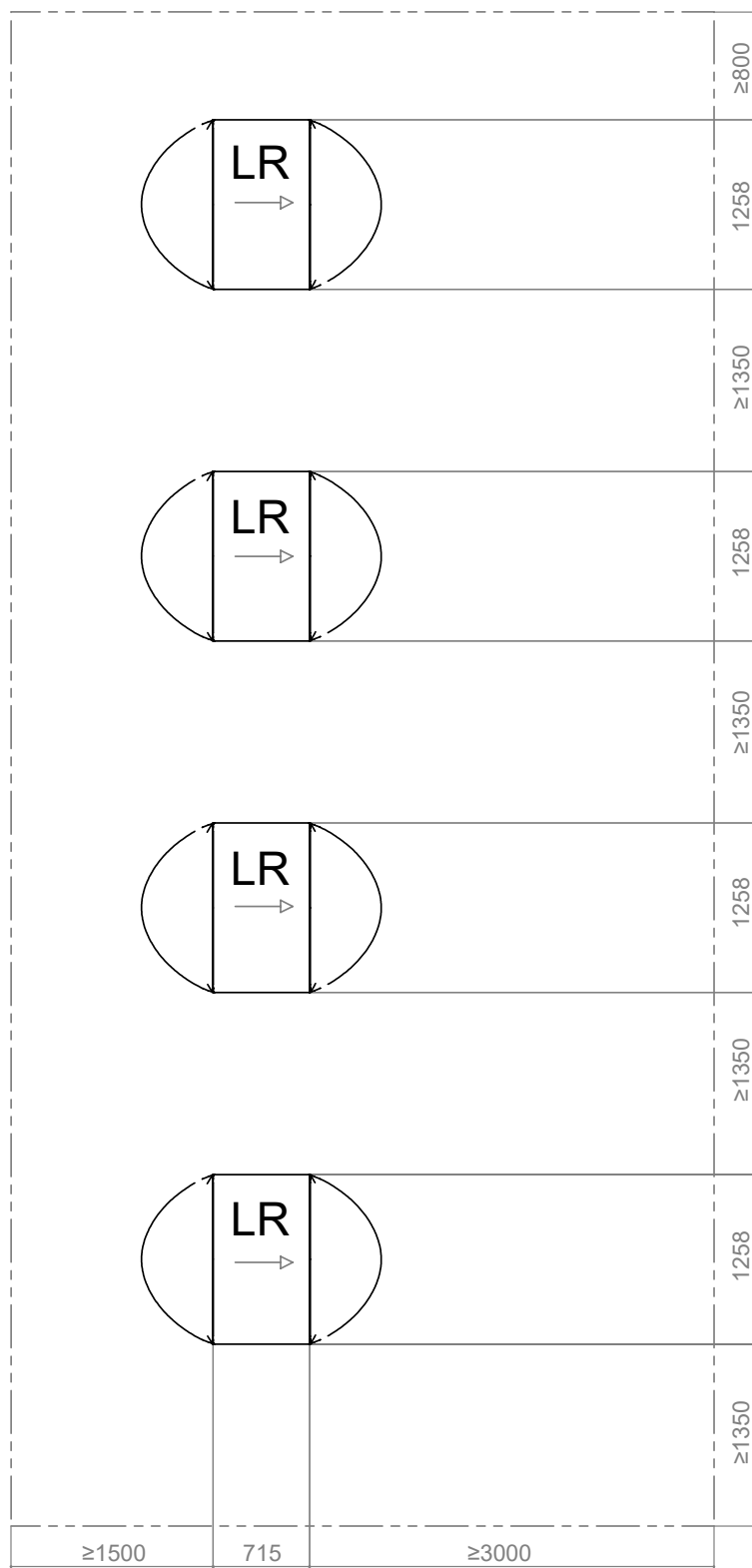
Legenda: NL819327

Alle afmetingen in mm.

A	Voorbeeld
C	Bovenaanzicht
≥ ...	Minimum afstanden
1	Uitsparing in de sokkel
2	Verwarmingsbuis voor verwarmingswater circulatie-/retourleiding
3	Lege leiding voor elektrische kabel doorsnede minstens 70mm
4	Condenswaterafloop doorsnede minstens 50mm
5	waterdoorlaatbaar oppervlak (kiesel, ...) in luchtuitlaatzone
6	Sokkel
LR	Luchtrichting



C

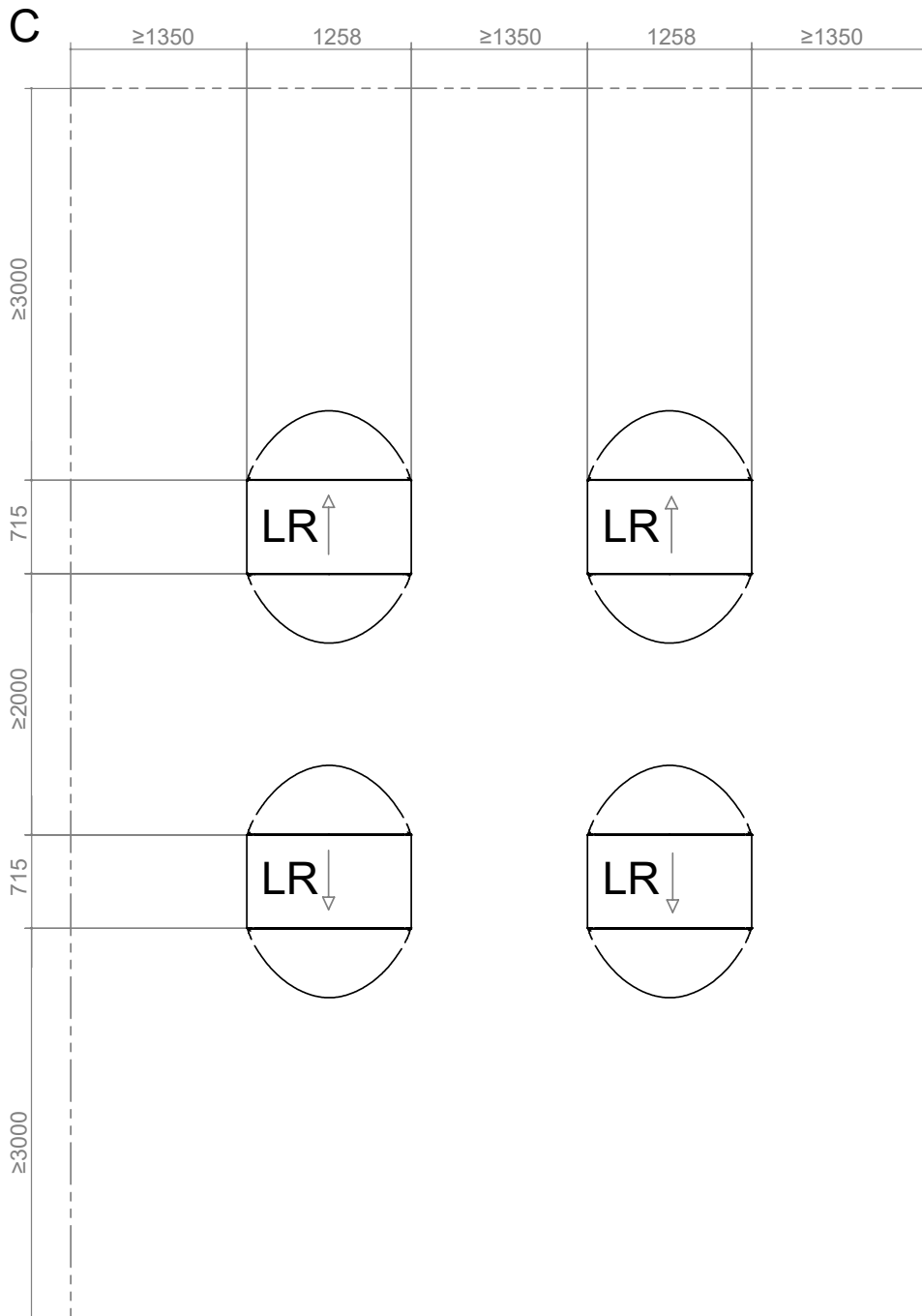


Legenda: NL819512

Alle afmetingen in mm.

C	Bovenaanzicht
LR	Luchtrichting

Langs de streep-tweepuntslijn mogen maximaal twee zijden gesloten zijn.



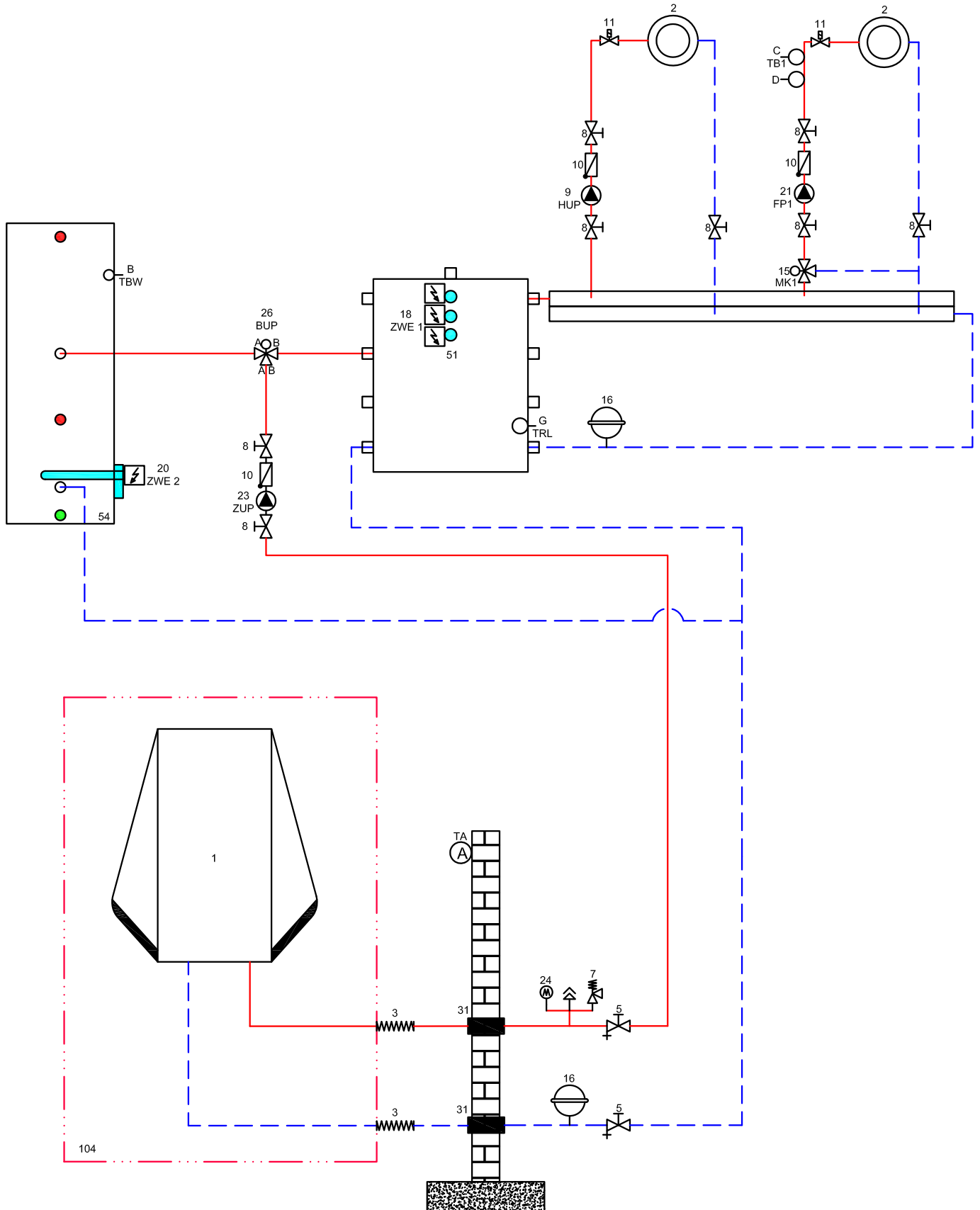
Legenda: NL819512

Alle afmetingen in mm.

C	Bovenaanzicht
LR	Luchtrichting

Langs de streep-tweepuntslijn mogen maximaal twee zijden gesloten zijn.







## Legenda hydrauliek

1	Warmtepomp	51	Scheidingsbuffervat	TA/A	Buitsensor
2	Vloerverwarming/radiatoren	52	Gas- of olieketel	TBW/B	Warmtapwatersensor
3	Flexibele koppeling	53	Houtstookketel	TB1/C	Aanvoersensor mengcircuit 1
4	Apparaatondergrond Sylomer-stroken	54	Warmtapwaterbuffervat	D	Vloertemperatuurbegrenzer
5	Afsluiter met aftap	55	Brinedrukschakelaar	TRL/G	Sensor externe retour (scheidingsbuffervat)
6	Expansievat bijgeleverd	56	Zwembadwarmtewisselaar	STA	Leidingsregelklep
7	Veiligheidsklep	57	Aardwarmtewisselaar	TRL/H	Sensor retour (hydraulische module duaal)
8	Afsluiter	58	Ventilatie in de woning		
9	Circulatiepomp verwarming (HUP)	59	Platenwarmtewisselaar		
10	Terugslagklep	61	Koelbuffervat	79	Motorklep
11	Temperatuurregeling individuele ruimte	65	Compactverdelers	80	Mengklep
12	Overstortventiel	66	Ventilatorconvectoren	81	Warmtepomp-buiteneenheid Split leveringsomvang
13	Dampdichte isolatie	67	Warmtapwaterbuffervat zonne-energie	82	Hydraulische binneneenheid Split leveringsomvang
14	Circulatiepomp warm tapwater (BUP)	68	Scheidingsbuffervat zonne-energie	83	Circulatiepomp
15	Mengcircuit driewegmengklep (MK1 ontlading)	69	Multifunctioneel buffervat	84	Omschakelklep
16	Expansievat (niet inbegrepen, van klant)	71	Hydraulische module duaal	BT1	Aansluiting aanvullende warmteopwekker
17	Verwarmingselement verwarming (ZWE)	72	Buffervat hangend	BT2	Buitsensor
18	Mengcircuit vierwegmengklep (MK1 lading)	73	Buisdooervoer	BT3	Aanvoersensor
19	Verwarmingselement warm tapwater (ZWE)	74	VenTower	BT6	Retoursensor
20	Verwarmingselement warm tapwater (ZWE)	75	Leveringsomvang hydrauliektoer duaal	BT12	Warmtapwatersensor
21	Mengcircuit circulatiepomp (FP1)	76	Drinkwaterstation	BT19	Aanvoersensor condensator
22	Mengcircuit circulatiepomp (ZUP) (Compact-apparaat omklemm)	77	Toebehoren water/water-booster	BT24	Sensor elektrisch verwarmingselement
23	Manometer	78	Leveringsomvang water/water-booster optioneel		Sensor aanvullende warmteopwekker
24					
25	Circulatiepomp verwarming + warm tapwater (HUP)				
26	Omschakelklep warm tapwater (BUP) (B = stroomloos open)				
27	Verwarmingselement verwarming + warm tapwater (ZWE)				
28	Circulatiepomp brine (VBO)				
29	Vuilverdiger (max. 0,6 mm zeeffgrootte)	100	Ruimtethermostaat koeling toebehoren optioneel	15	Mengcircuit driewegmengklep (MK2-3 ontlading)
30	Opvangreservoir voor brinemengsel	101	Regeling (niet inbegrepen, van klant)	17	Temperatuurschilregel (SLP)
31	Muurdooervoer	102	Dauwpuntbewaking toebehoren optioneel	19	Mengcircuit vierwegmengklep (MK2 lading)
32	Toevoerleiding	103	Ruimtethermostaat koeling bijgeleverd	21	Mengcircuit circulatiepomp (FP2-3)
33	Brineverdelers	104	Leveringsomvang warmtepomp	22	Circulatiepomp zwembad (SUP)
34	Aardcollector	105	Modulekast koelcircuit uitneembaar	44	Driewegmengklep (koelfunctie MK2)
35	Aardsonde	106	Specifiek glycolmengsel	47	Omschakelklep zwembadbereiding (SUP) (B = stroomloos open)
36	Grondwater bronpomp	107	Bescherming tegen verbranding / thermische mengklep	60	Energieteller
37	Wandconsole	108	Zonne-energiepompgroep	62	Omschakelklep koelbedrijf (B = stroomloos open)
38	Flowschakelaar	109	Overstortventiel moet worden gesloten	63	Omschakelklep zonne-energiecircuit (B = stroomloos open)
39	Zuigbron	110	Leveringsomvang hydrauliektoer	64	Koelcircuitpomp
40	Infiltratiebron	111	Holder voor extra verwarmingselement	70	Scheidingsstation zonne-energie
41	Spoelappendage verwarmingscircuit	112	Minimumafstand tot thermische ontkoppeling van de mengklep	TB2-3/C	Aanvoersensor mengcircuit 2-3
42	Circulatie circulatiepomp (ZIP)			TSS/E	Sensor temperatuurschilregel (lage temperatuur)
43	Brine-waterwarmtewisselaar (koelfunctie)			TSK/E	Sensor temperatuurschilregel (hoge temperatuur)
44	Driewegmengklep (koelfunctie MK1)			TEE/F	Sensor externe energiebron
45	Verzegelde afsluiter				
46	Vul- en aftapkraan				
48	Warmtapwaterlaadcirculatiepomp (BLP)				
49	Stromingsrichting grondwater				
50	Buffervat verwarming				

### Comfort-printplaat / Uitleidingsprintplaat:

15	Mengcircuit driewegmengklep (MK2-3 ontlading)
17	Temperatuurschilregel (SLP)
19	Mengcircuit vierwegmengklep (MK2 lading)
21	Mengcircuit circulatiepomp (FP2-3)
22	Circulatiepomp zwembad (SUP)
44	Driewegmengklep (koelfunctie MK2)
47	Omschakelklep zwembadbereiding (SUP) (B = stroomloos open)
60	Energieteller
62	Omschakelklep koelbedrijf (B = stroomloos open)
63	Omschakelklep zonne-energiecircuit (B = stroomloos open)
64	Koelcircuitpomp
70	Scheidingsstation zonne-energie
TB2-3/C	Aanvoersensor mengcircuit 2-3
TSS/E	Sensor temperatuurschilregel (lage temperatuur)
TSK/E	Sensor temperatuurschilregel (hoge temperatuur)
TEE/F	Sensor externe energiebron

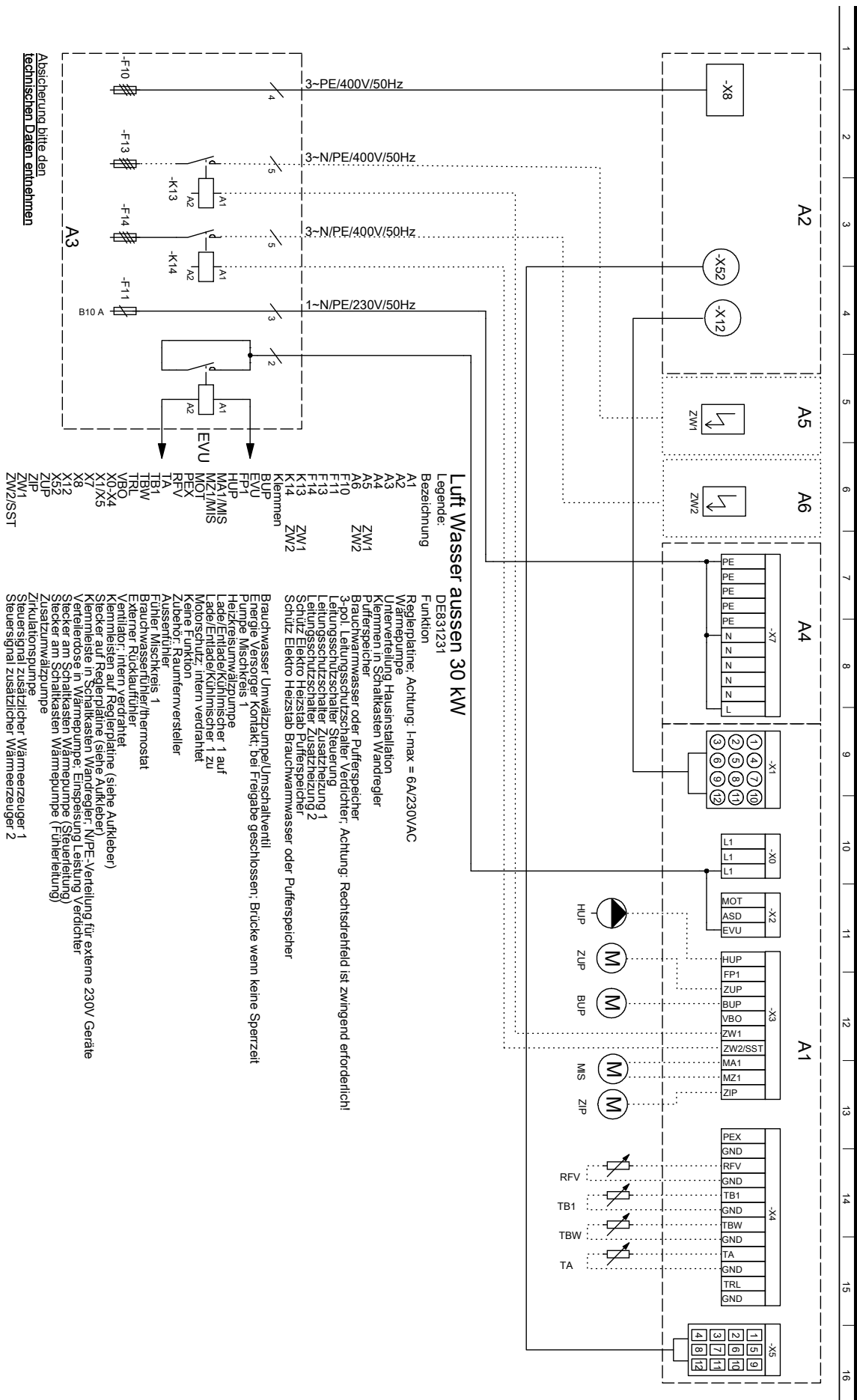
## Belangrijke opmerking!

Deze hydraulische schema's zijn schematische voorstellingen en dienen als hulpmiddel! Ze komen niet in de plaats van de door u uit te voeren planning! In deze hydraulische schema's zijn afsluitorganen, ontluisteringen en veiligheidsstechnische maatregelen niet compleet ingetekend! De landspecifieke normen, wetten en voorschriften moeten in acht worden genomen! De buisdimensionering dient volgens de nominale volumestroom van de warmtepomp resp. de vrije opvoerhoogte van de geïntegreerde circulatiepomp te worden uitgevoerd! Voor gedetailleerde informatie en advies kunt u terecht bij onze verkooppartner die voor u bevoegd is!



# Aansluitschema

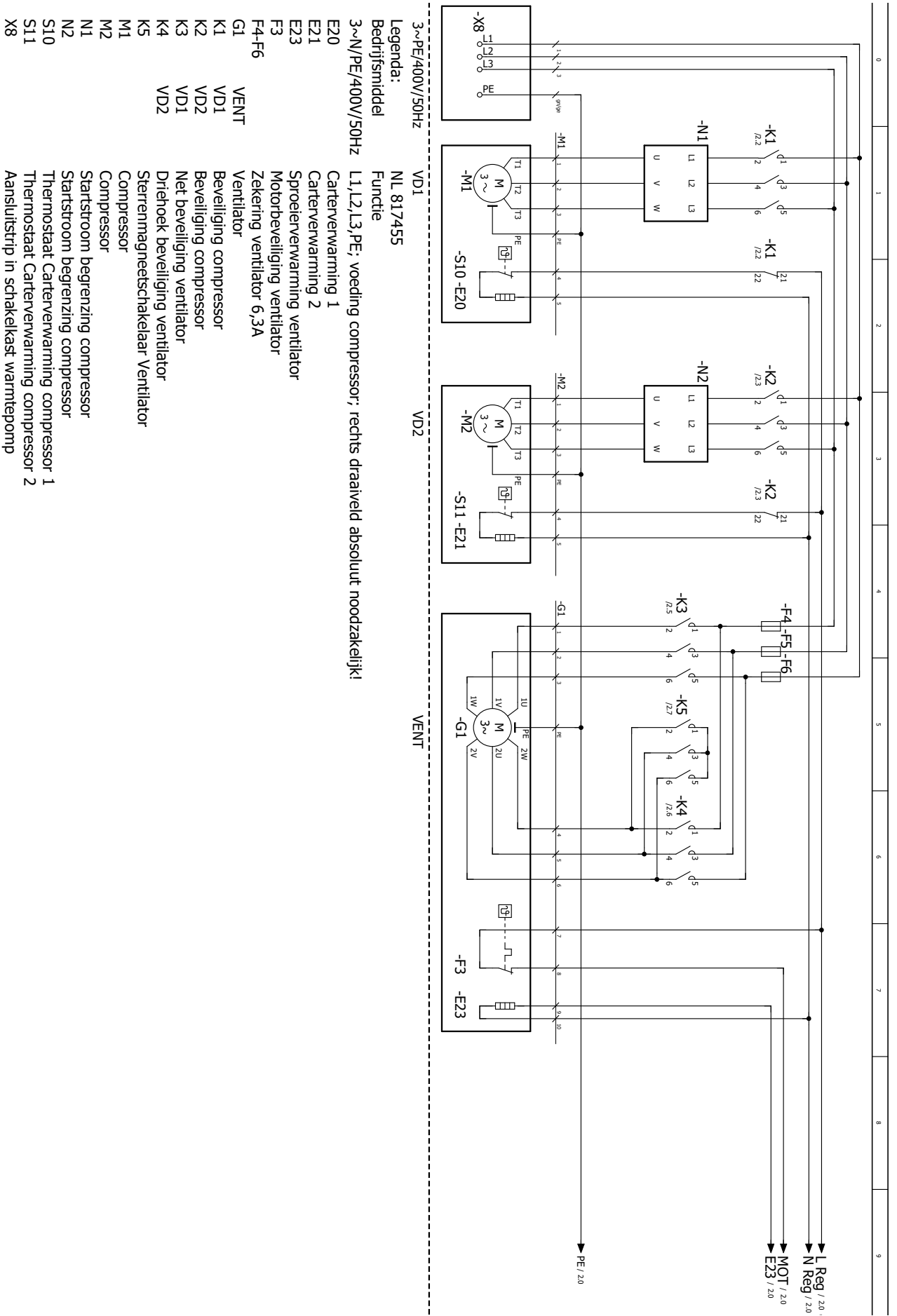
# LW 300A





# Schakelschema 1/3

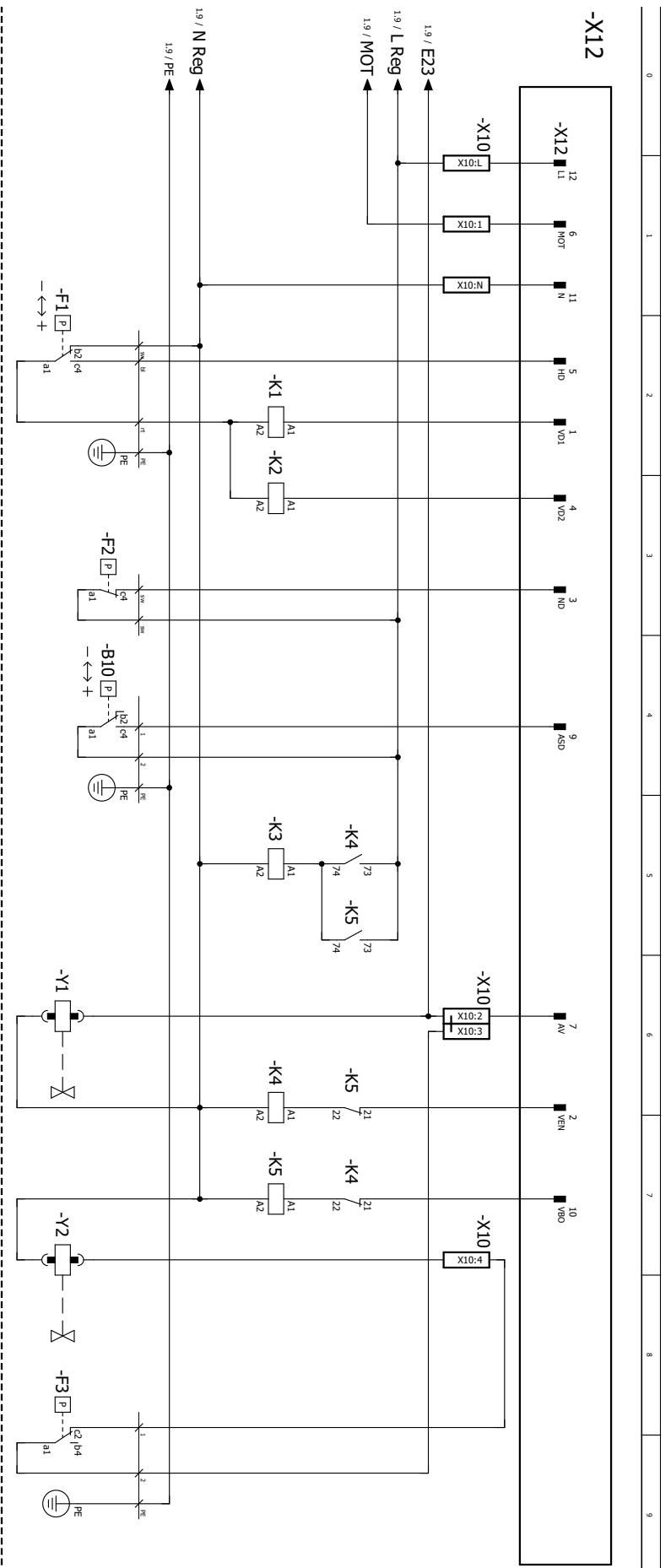
# LW 300A





# Schakelschema 2/3

# LW 300A

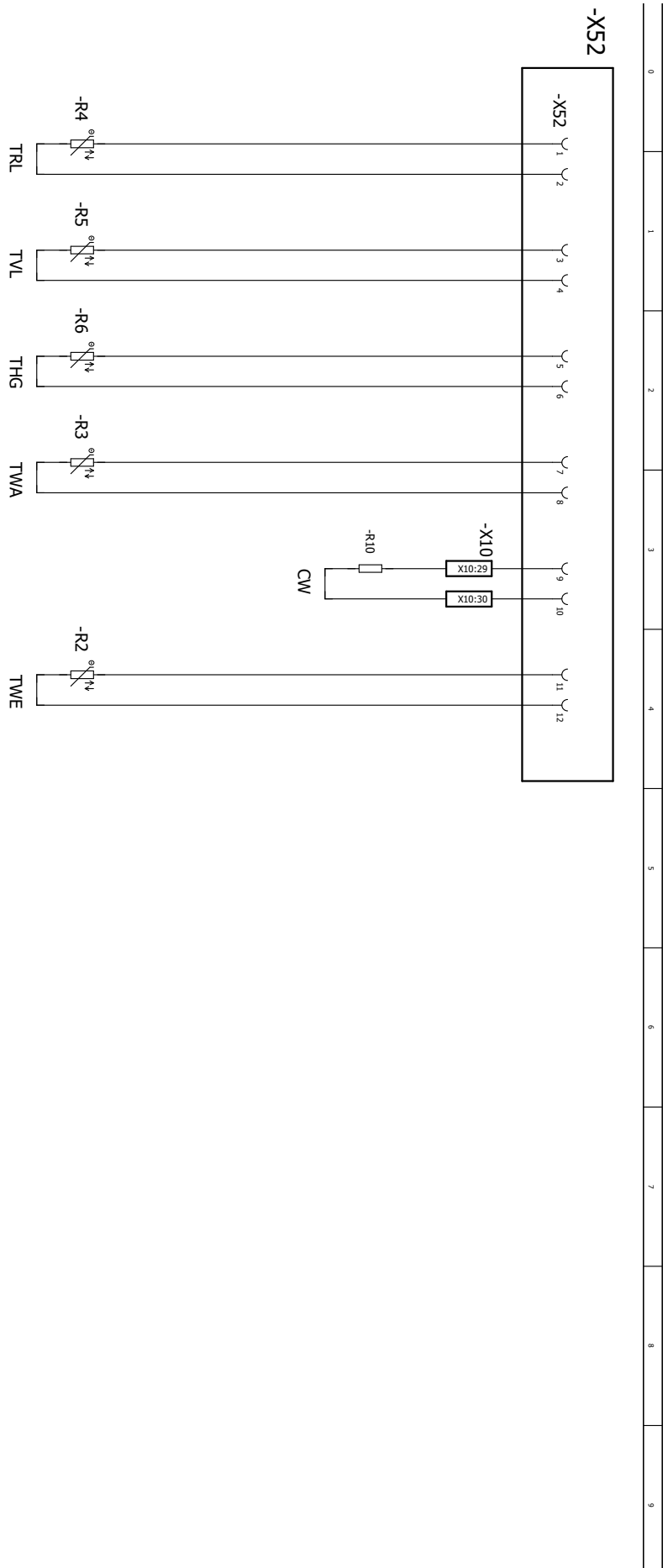


- Legenda:**
- |                |           |         |  |
|----------------|-----------|---------|--|
| Bedrijfsmiddel | NL 817455 | Functie | Pressostat voor ontdooien                            |
| B10            | AEP       |         | Hogedrukpressostaat                                  |
| F1             | HDP       |         | Lagedrukpressostaat                                  |
| F2             | NDP       |         | Bypass pressostaat                                   |
| F3             |           |         | Beveiliging compressor                               |
| K1             | VD1       |         | Net beveiliging compressor                           |
| K2             | VD2       |         | Beveiliging ventilator                               |
| K3             |           |         | Driehoek beveiliging ventilator                      |
| K4             |           |         | Sterrenmagneetschakelaar ventilator                  |
| K5             |           |         | Aansluitstrip in schakelkast warmtepomp              |
| X10            |           |         | Stekker in schakelkast warmtepomp (stuurstroomkabel) |
| X12            |           |         | Ontdooiventiel                                       |
| Y1             |           |         | Bypass compressor                                    |
| Y2             |           |         |  |



# Schakelschema 3/3

# LW 300A



Legenda:	NL 817455
Bedrijfsmiddel	Funcitie
R2	TWE
R3	TWA
R4	TRL
R5	TVL
R6	THG
R10	CW
X52	

Indien ingebouwd: Warmtebron ingangssensor	
Indien ingebouwd: Warmtebron uitgangssensor	
Retourvoeler	
Aanvoervoeler	
Heetgasvoeler	
Codeerweerstand 2550 Ohm	
Stekker in schakelkast warmtepomp (sensorkabel)	



## EG-conformiteitsverklaring



De ondergetekende bevestigt dat de als volgt aangeduide toestellen in de door ons in omloop gebrachte uitvoering, aan de eisen van de geharmoniseerde EG-richtlijnen, de EG-veiligheidsstandaards en de productspecifieke EG-standaards voldoet.  
Bij wijzigingen aan een of meerdere toestellen vervalt de geldigheid van deze verklaring.

Aanduiding van de Warmtepomp/de Toestellen

Warmtepomp



Apparaattype	Bestelnummer	1	2	3
LW 300A-LUX 2.0	100789LUX02	100789P02	15030561	15029001
LW 300	10078702			
LW 300L	10078802			

### EG-Richtlijnen

2014/35/EU 813/2013  
2014/30/EU  
2011/65/EG 517/2014  
2014/68/EU

### EN..

EN 378-2:2018 EN 60335-1:2012  
EN ISO 12100:2010 EN 60335-2-40:2014  
EN 12102-1:2018 EN 55014-1:2018  
EN 61000-3-11:2001 EN 55014-2:2016  
EN 61000-3-12:2012

### Bouwgroep drukapparatuur

Categorie II  
Module A1  
Benoemde instantie:  
TÜV-SÜD  
Industrie Service GmbH (Nr.:0036)

### Bedrijf:

ait-deutschland GmbH  
Industrie Str. 3  
93359 Kasendorf  
Germany

Plaats, datum:  
Ondertekening:

Kasendorf, 20.07.2020

  
Marco Roßmerkel  
Directeur

  
Edgar Timm  
Technisch Directeur

NL818200



ait-deutschland GmbH  
Industriestraße 3  
D-95359 Kasendorf

E [info@alpha-innotec.de](mailto:info@alpha-innotec.de)  
W [www.alpha-innotec.de](http://www.alpha-innotec.de)



alpha innotec – een merk van ait-deutschland GmbH