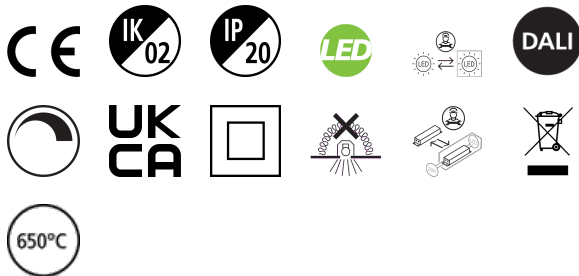


Equinox 165 20W 2500lm TL 940 DALI Wit

Artikelnummer 2059955

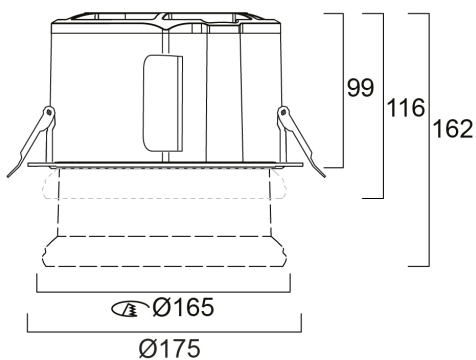
Concord



Equinox is een elegant en innovatief armatuur dat is ontworpen met behulp van de nieuwste optische technologie. Het is een hoogwaardige en efficiënte verlichtingsoplossing voor kantoor-, horeca- en winkelomgevingen. Het creëert inspirerende halo-effecten die worden gereguleerd door een uniek instelbaar optisch systeem. Het is een DALI dimbare downlight armatuur, Kleurweergave-index Ra >90, Kleurtemperatuur: 4000K Neutraal Wit, Klasse II, Afmetingen uitsnede: 165 mm. Laag verblindingsniveau UGR<19.

Technische gegevens

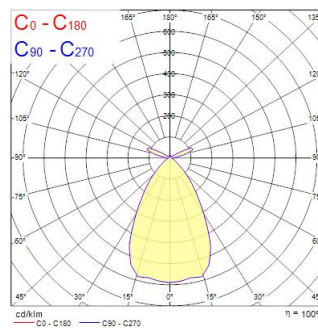
Afmetingen (mm)



Fotometrie

Distance [m]	Cone diameter [m]	E(0°) [lx]	E(C0) [lx]	E(C90) [lx]
0,5	0,63	507	507	176
1,0	1,25	127	127	45
1,5	1,88	69	69	25
2,0	2,51	39	39	13
2,5	3,14	23	23	7
3,0	3,76	16	16	5

Distance [m] Cone diameter [m] Illuminance [lx]
— C0 - C180 (Half beam angle: 64.2°)



Equinox 165 20W 2500lm TL 940 DALI Wit

Artikelnummer 2059955

Concord

Algemene gegevens

Productnaam	Equinox 165 20W 2500lm TL 940 DALI Wit
Technologie	LED
Lampvoet	N/A
Behuizing	Aluminium
Montage	Plafondinbouw
Algemene toepassing	Kantoor
Omgevingstemperatuur (°C)	1°C...+25°C
Werkingstemperatuur (°)	25
ETIM klasse	EC001744
Garantie	5 jaar

Optische gegevens

Lumenstroom armatuur (lm)	2500
Efficiëntie armatuur lm/W	125
Kleurtemperatuur (K)	4000
Lichtkleur	Neutraalwit
CRI (Ra)	90
Kleurafwijking in de tijd	3
Initiële kleurvariatie (SDCM)	SDCM3
Bundel breedte (°)	64
Type licht distributie	Diffuus
Luminantiecontrole	< 19
Fotobiologische risicogroep	RG1

Elektrische gegevens

Totaal energieverbruik (W)	20
Primaire voedingsspanning min	220
Primaire voedingsspanning max	240
Lamp arbeidsfactor	0.96
THD (bij 230 V, 50 Hz, volledige belasting, bij 100% dimniveau) \leq xx.x %	3
Elektrische beschermingsklasse	Klasse II
Type ballast	LED constante stroom driver
Montage ballast	Afstand
Dimbaar	Ja
Dimtechnologie	DALI, Switch-dim (netspanningsgevoed)
Minimum dimniveau (%)	1
Stuurstroom driver (mA)	650
Inschakelstroom (A)	20
Duur inschakelstroom (μ s)	140
Energie-efficiëntieklasse (A->G) van de lichtbron in dit product	D
Nominale frequentie (Hz)	50/60Hz
Max. Armaturen per 10A C automaat	40
Max. Armaturen per 13A C automaat	56
Max. Armaturen per 16A C automaat	64
Max. Armaturen per 20A C automaat	80
Max. Armaturen per 10A B automaat	21
Max. Armaturen per 13A B automaat	28
Max. Armaturen per 16A B automaat	35
Max. Armaturen per 20A B automaat	44
Aansluitbare geleider doorsnede min	0.5
Aansluitbare geleider doorsnede max	2.5

Equinox 165 20W 2500lm TL 940 DALI Wit

Artikelnummer 2059955

Concord

Gegevens levensduur

Gemiddelde nominale levensduur - L70 B50	120000
Gemiddelde nominale levensduur - L80 B20	114000
Gemiddelde nominale levensduur - L80 B10	108000
Gemiddelde nominale levensduur - L90 B10	51500

Fysieke gegevens

Kleur behuizing	RAL 9016 - Traffic white / Bezel
IP waarde	IP20
IK waarde	IK02
Afwerking diffusor	Overige
Materiaal diffusor	PMMA Acryl
Afwerking reflector	Not Applicable
Hoogte (mm)	99
Nominale diameter product (mm)	175
Gewicht (kg)	1.55

Verpakkingen

EAN code	5025768599554
Enkele lengte verpakking (cm)	20.0
Enkele breedte verpakking (cm)	25.0
Hoogte eenheidsverpakking (cm)	20.0
DUN14 (inner)	05025768599554
Eenheden per omdoos	1
Lengte omdoos (cm)	20.0
Breedte omdoos (cm)	25.0
Diepte omdoos (cm)	20.0

Veiligheidsgegevens

Gloeidraad test (°)	650
Optimale bedrijfsomstandigheden (°C)	1-25