

AXOR ShowerComposition
thermostaatmodule 540/110 inbouw voor 3 functies
 Oppervlak: **chrom** Artikelnummer: **12572000**



Beschrijving

- bestaat uit: thermostaatmodule, douchehouder, staafhanddouche, textiel doucheslang
- gelijktijdig gebruik van verschillende functies
- schuifbeweging van de greep voor het in- en uitschakelen van water, temperatuur- en volumeregeling
- afhankelijk van volumestroom en installatie ca. 50% verlaging van de doorstroom en geïntegreerde uitschakelfunctie
- thermostaatkardoes, start-/stopkraan
- straalsoort handdouche: Rain, MonoRain
- maximale doorstroomhoeveelheid bij 1 bar: 16,1 l/min
- maximale doorstroomhoeveelheid bij 3 bar: 32,7 l/min
- doorstroomhoeveelheid per functie: 26 l/min
- doorstroomhoeveelheid door gelijktijdig gebruik van alle functies: 32,7 l/min
- Veiligheidsblokkering bij 40°C
- temperatuurbegrenzing instelbaar
- aansluiting: inbouwdeel
- Kiwa K11292_Thermostatic Mixers EN1111

Artikeldetails

Vrijblijvende advies verkoopprijs excl. BTW	2.000,00 €
Vrijblijvende advies verkoopprijs incl. BTW	2.420,00 €

Technologie



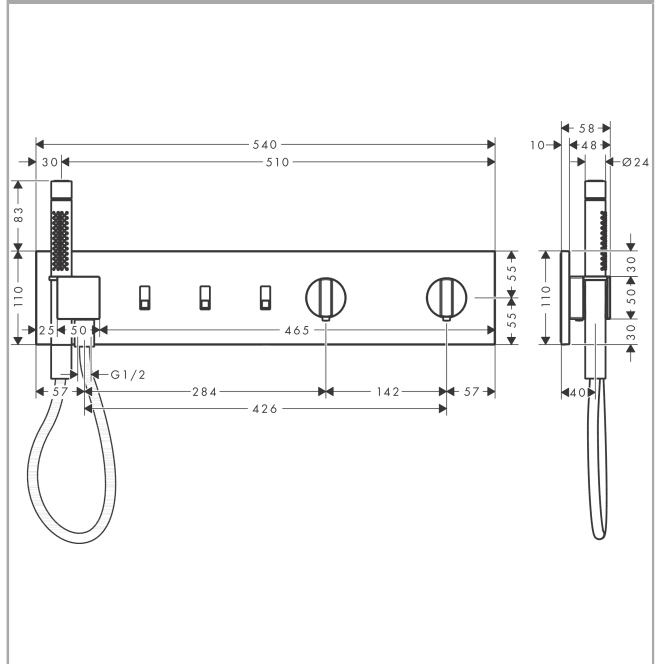
Designprijzen



Productfoto



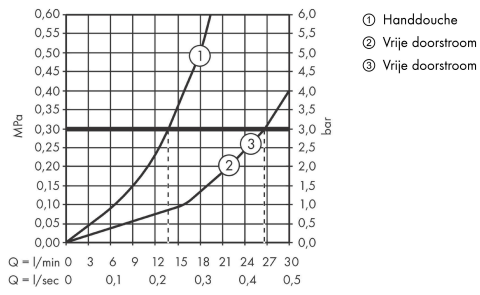
Maattekening



AXOR ShowerComposition
thermostaatmodule 540/110 inbouw voor 3 functies
 Oppervlak: **chrom** Artikelnummer: **12572000**



Doorstroomdiagram

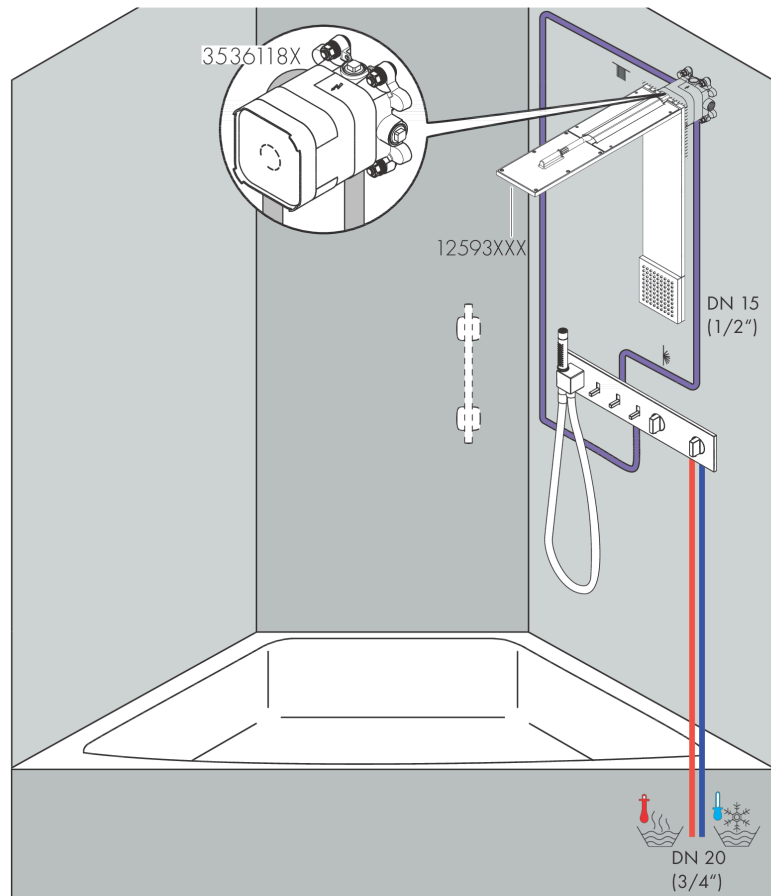
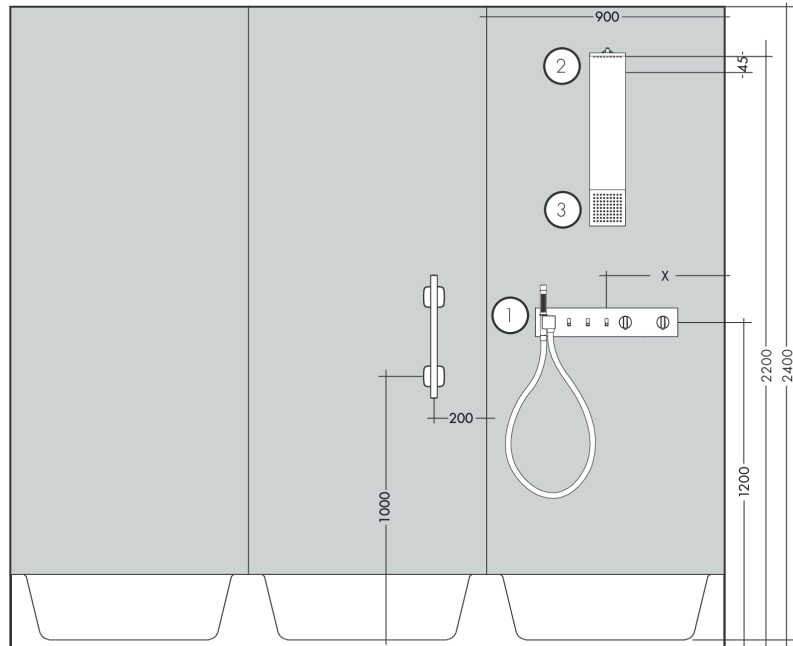
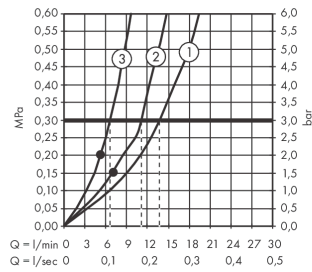


AXOR ShowerComposition
thermostaatmodule 540/110 inbouw voor 3 functies
 Oppervlak: **chrom** Artikelnummer: **12572000**



Inbouwvoorbeeld

AXOR 540/110
 12572XXX

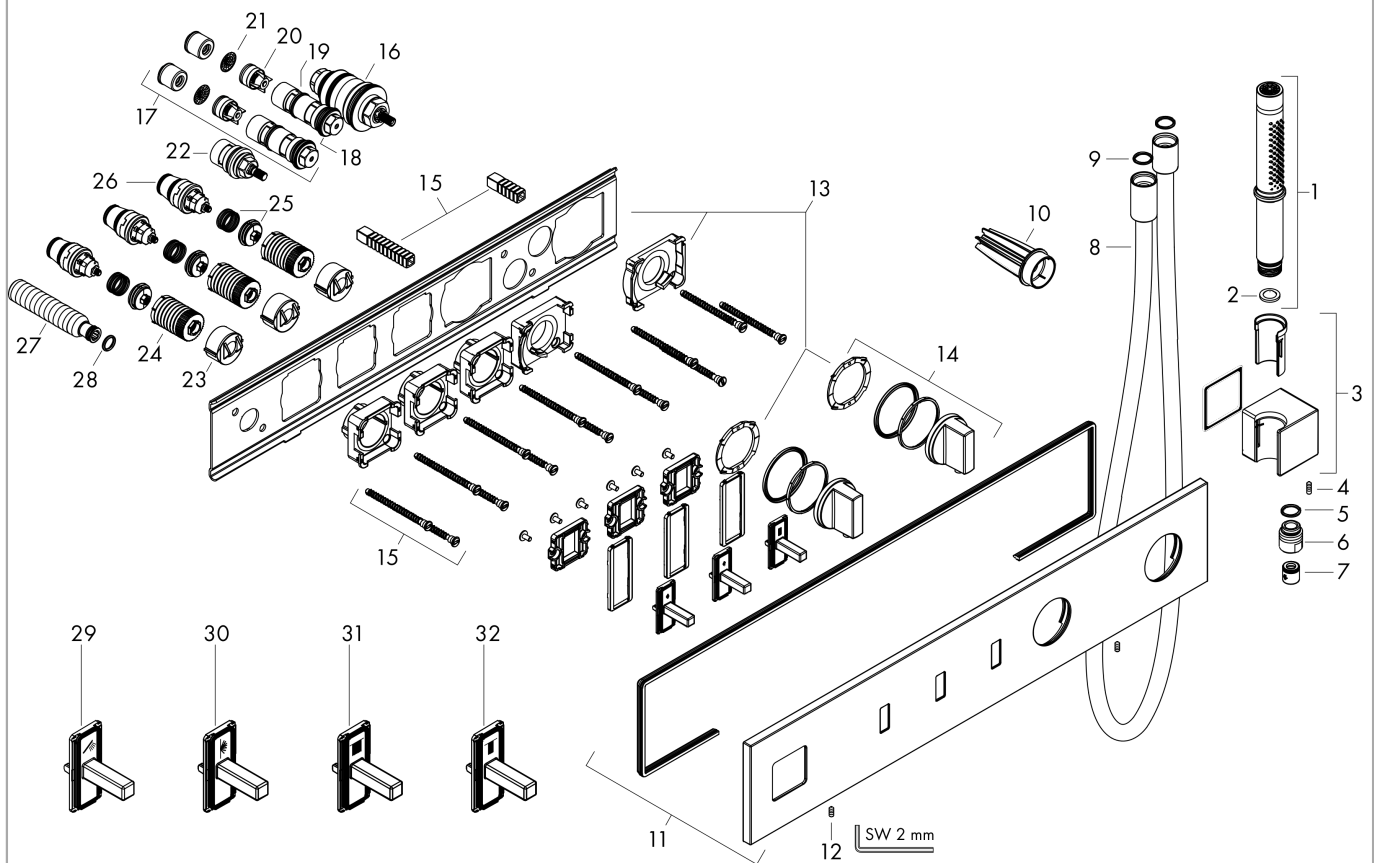


AXOR ShowerComposition
thermostaatmodule 540/110 inbouw voor 3 functies
 Oppervlak: **chrom** Artikelnummer: **12572000**



Explosietekening

Bouwjaar: >10/23



AXOR ShowerComposition
thermostaatmodule 540/110 inbouw voor 3 functies
 Oppervlak: **chrom** Artikelnummer: **12572000**



Reserveonderdelenlijst

Bouwjaar: >10/23

Regel	Beschrijving	Artikelnummer	Prijs incl. BTW	VE
1	Handdouche	95390000	269,95 €	1
2	zeefdichting	94246000	3,51 €	1
3	douchehouder compl.	87710000	-	1
4	inbusschroef M4x16	97663000	3,51 €	1
5	O-ring 14x2	98129000	3,51 €	1
6	aansluiting	95392000	19,72 €	1
7	terugslagklep	97980000	15,00 €	1
8	doucheslang 1,25 m	28228000	-	1
9	dichting	98058000	3,51 €	1
10	montagehulp	87724000	9,08 €	1
11	afdekplaat	87712000	823,65 €	1
12	inbusschroef M4x10 DIN 914	96340000	3,51 €	1
13	montageframe	87721000	134,92 €	1
14	thermostaatgreep	87714000	-	1
15	bevestigingsmateriaal	87715000	38,84 €	1
16	temperatuur regeleenheid	96633000	134,92 €	1
17	service eenheid	93406000	93,05 €	1
18	O-ring 20x2	98165000	3,51 €	1
19	O-ring 20x1,5	98197000	3,51 €	1
20	terugslagklep	96655000	12,34 €	1
21	zeef	97367000	9,08 €	1
22	bovendeel	98536000	76,23 €	1
23	stelring	87723000	3,51 €	1
24	verlengset	87725000	15,00 €	1
25	Select-Adapter	98061000	9,08 €	1
26	bovendeel	95758000	108,54 €	1
27	aansluiting G½	98933000	61,71 €	1
28	O-ring 11x2	98127000	3,51 €	1
29	greep	87716000	76,23 €	1
30	greep	87717000	76,23 €	1
31	greep	87718000	76,23 €	1
32	greep	87719000	76,23 €	1
a	Basisset	18311180	-	1