

Technisch specificatieblad

Beugelklem 2056 U-voet 1-voudig, metalen drukwand, A4

Artikelnummer: 1186649



Beugelklem met F-voet, metalen drukwand met afgeronde randen voor kabelbescherming. Voor verticale en horizontale montage van 1 afzonderlijke kabel aan C-profielrail. Voor sleufbreedte 18 - 22 mm. Met 1 schroef op drukwand, universele zeskantschroefkop SW10, met gleuf en kruiskop. Geschikt voor de montage binnen en buiten. Toepassing van de drukwand wordt geadviseerd.



A4 Roestvast staal 1.4571

2B blank, nabehandeld

Stamgegevens

Artikelnummer	1186649
Type	BS-U1-M-52 A4
Omschrijving 1	Beugelklem 2056
Fabrikant	OBO
Dimensie	46-52mm
Materiaal	Roestvast staal 1.4571
Oppervlak	blank, nabehandeld
Oppervlaktenorm	
Kleinste verkoop-eenheid	25
Eenheid van hoeveelheid	Stuk
Gewicht	11,66 kg
Eenheid gewicht	kg/100 st.
CO2-voetafdruk (GWP) van wieg tot poort	0,6431 kg CO2e / 1 Stuk

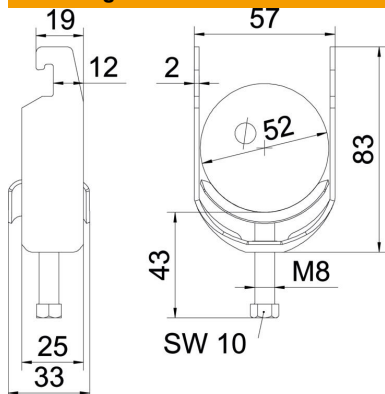
Technisch specificatieblad

Beugelklem 2056 U-voet 1-voudig, metalen drukwand, A4



Artikelnummer: 1186649

Afmetingen



Lengte	25 mm
Breedte	57 mm
Hoogte	83 mm
Plaatdikte	2 mm
Maat A	25 mm
Maat B	57 mm
Maat C	33 mm
Afmeting G (mm)	M8
Afm. H	83 mm
Maat L	43 mm
Maat t	2 mm

Technische gegevens

Aantal kabels/ buizen	1
voor buisdiameter max.	52 mm
voor buisdiameter min.	46 mm
voor rail met sleufbreedte (met interval) max.	22 mm
voor rail met sleufbreedte (met interval) mm	18 mm
Schroefdraad	M8
Halogeenvrij	ja
Lengte buitenmaat	33 mm
max. Aandraaimoment	5 Nm
met metalen bak	ja
Montagetype	Profielrail
Sleufbreedte	10 mm
Spanbereik D max.	52 mm
Spanbereik D min.	46 mm
Extra oppervlak	onbehandeld
Extra materiaal	roestvast staal
met tegenwand	nee
Materiaal van de bak	roestvast staal