

Technische Daten/ Technical Data

KLUDI FRESHLINE

Handbrause 1 S

DN 15

Artikel- Nr.:

6780005-00WR9

Oberfläche:

05 chrom

Artikeltext

Hersteller KLUDI GmbH & Co. KG

Typ: KLUDI FRESHLINE

Handbrause 1 S

Artikel- Nr.: 6780005-00WR9

Handbrause 1 S

mit einer Strahlart

mit Kalkschnellreinigung

Durchflussmenge bei 3 bar 8 l/min.

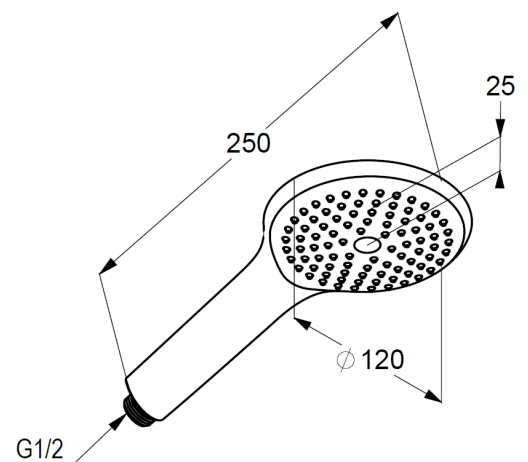
Anschlussgewinde G1/2

Siebichtung

Produktabbildung/ Product picture



Maßzeichnung/ Dimensional drawing



Durchfluss/ Flow rate

