

# Technisch specificatieblad

## Beugelklem 2056 U-voet 1-voudig, metalen drukwand, A4

Artikelnummer: 1186656



Beugelklem met F-voet, metalen drukwand met afgeronde randen voor kabelbescherming. Voor verticale en horizontale montage van 1 afzonderlijke kabel aan C-profielrail. Voor sleufbreedte 18 - 22 mm. Met 1 schroef op drukwand, universele zeskantschroefkop SW10, met gleuf en kruiskop. Geschikt voor de montage binnen en buiten. Toepassing van de drukwand wordt geadviseerd.



**A4** Roestvast staal 1.4571

**2B** blank, nabehandeld

### Stamgegevens

Artikelnummer	1186656
Type	BS-U1-M-58 A4
Omschrijving 1	Beugelklem 2056
Fabrikant	OBO
Dimensie	52-58mm
Materiaal	Roestvast staal 1.4571
Oppervlak	blank, nabehandeld
Oppervlaktenorm	
Kleinste verkoop-eenheid	25
Eenheid van hoeveelheid	Stuk
Gewicht	14,74 kg
Eenheid gewicht	kg/100 st.
CO2-voetafdruk (GWP) van wieg tot poort	0,7243 kg CO2e / 1 Stuk

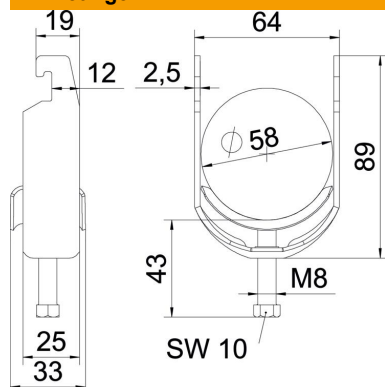
# Technisch specificatieblad

Beugelklem 2056 U-voet 1-voudig, metalen drukwand, A4



Artikelnummer: 1186656

## Afmetingen



Lengte	25 mm
Breedte	64 mm
Hoogte	89 mm
Plaatdikte	2,5 mm
Maat A	25 mm
Maat B	64 mm
Maat C	33 mm
Afmeting G (mm)	M8
Afm. H	89 mm
Maat L	43 mm
Maat t	2,5 mm

## Technische gegevens

Aantal kabels/ buizen	1
voor buisdiameter max.	58 mm
voor buisdiameter min.	52 mm
voorrail met sleufbreedte (met interval) max.	22 mm
voorrail met sleufbreedte (met interval) min.	18 mm
Schroefdraad	M8
Halogeenvrij	ja
Lengte buitenmaat	33 mm
max. Aandraaimoment met metalen bak	5 Nm
Montagetype	Profielrail
Sleufbreedte	10 mm
Spanbereik D max.	58 mm
Spanbereik D min.	52 mm
Extra oppervlak	onbehandeld
Extra materiaal met tegenwand	roestvast staal
Materiaal van de bak	nee
	roestvast staal