

28 041 980

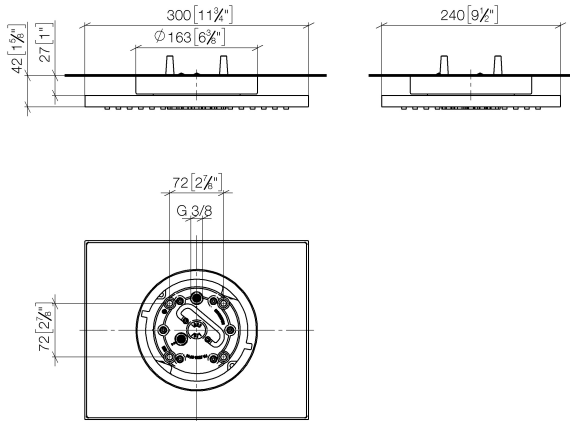


- Regenbrause 300 x 240 mm
- PURE RAIN, Durchfluss max. 12 l/min (bei 3 Bar)
- PURIFY RAIN, Durchfluss max. 6 l/min (bei 3 Bar)
- Deckenabstand Unterkante Brause 40 mm
- mit Antikalk-System
- Zur gleichzeitigen Ansteuerung der Strahlarten empfehlen wir das xTool Thermostatmodul
- Nicht zur Verwendung im Dampfbad geeignet.

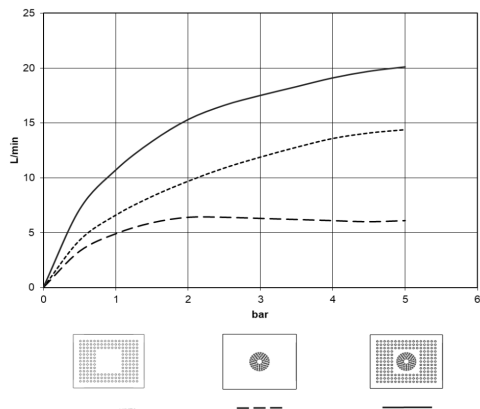
	Bronze gebürstet	28 041 980-42
	Chrom	28 041 980-00
	Platin gebürstet	28 041 980-06
	Platin	28 041 980-08
	Weiß matt	28 041 980-10
	Dark Chrome	28 041 980-19
	Light Gold gebürstet	28 041 980-27
	Messing gebürstet (23kt Gold)	28 041 980-28
	Schwarz matt	28 041 980-33
	Champagne gebürstet (22kt Gold)	28 041 980-46
	Champagne (22kt Gold)	28 041 980-47
	Chrom gebürstet	28 041 980-93
	Dark Platin gebürstet	28 041 980-99

28 041 980

mm [inches]



Durchflussdiagramm



Codes & Standards

DIN 4109

ISO 3822

Scottish Water
Byelaws

UK Water Supply
Regulations

Ü-Zeichen



Regenbrause für Deckenanbindung 300 x 240 mm - Bronze gebürstet

SERIENSPEZIFISC

28 041 980

Zertifikate

LGA_38

WRAS_240502

28 041 980

Ersatzteile für die
anderen
Oberflächenvarianten
finden Sie hier:
Chrom

