

UAK - Easy Voltage Tap für Schiene

Die Klemmen der UAK-Serie sind Spannungsabgriffklemmen mit oder ohne integrierter Sicherung. Die eingebaute Sicherung befindet sich direkt über der spannungsführenden Schiene, wodurch der Primärstromkreis optimal geschützt ist vor einem Installationsfehler im Meßkreis. Die Klemmen können mit einem isolierten Innen-Sechskantschlüssel mit einer Hand auf die Primärschiene montiert werden. Die Innen-Sechskantschraube sorgt für den guten Kontakt zwischen Primärschiene und Sicherung. Dadurch wird eine hohe Betriebssicherheit und Kurzschlußfestigkeit erreicht. Die UAK kann für temporäre oder permanente Spannungsmessungen verwendet werden.



Technische Spezifikationen

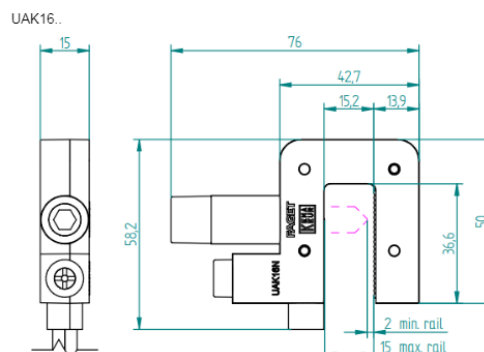
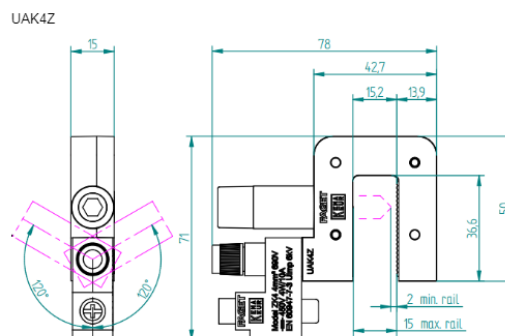
| | |
|-----------------------------|---|
| Max. Betriebsspannung: | 690V |
| Prüfspannung / Impuls: | 3kV/50Hz 6kV |
| In max.: | 10A |
| Isolierstoffklasse: | E (max120°) |
| Sicherungstyp: | 5x25mm (mit Melder) 10A SIBA DIN41576-2 |
| Kurzschlußfestigkeit: | 70kA@400V/50Hz |
| Schutzart: | IP20 |
| Umgebungstemperatur: | +5...+40°C ¹⁾ |
| Temperaturerhöhung Schiene: | Max. 75K ¹⁾ |
| Anschluß primär: | Innen-Sechskantschraube M8 |
| Innensechskant: | Nummer 6 |
| Max Schienendicke.: | 15mm/2mm |
| Gehäuse: | Polyamide (PA6.6) |
| Klemmenmaterial: | Messing vernickelt |
| Auf der Schiene umklammern: | Innensechskantschraube M8, Innensechskantschlüssel Nr. 6, Anziehdrehmoment. 6Nm, maximal 8Nm |

¹⁾ Max Temperatur der Primärschiene 120°C (Summe von Umgebungstemperatur und Temp.- Erhöhung der Schiene)
Mit KEMA-Zertifizierung, IEC 60947-7-3

Bestelldaten

| Beschreibung | Farbe | Model | Anschluß | Artikelnummer |
|----------------------------------|---------|--------|-----------------------|---------------|
| Phasenklemme mit Sicherung | schwarz | UAK4Z | 1,5–4mm ² | 500040 |
| Phasenklemme ohne Sicherung | schwarz | UAK16 | 0,1–16mm ² | 500041 |
| Nullklemme ohne Sicherung | blau | UAK16N | 0,1–16mm ² | 500042 |
| Satz mit 3 x 500040 & 1 x 500042 | | | | 500045 |

Maßzeichnungen



Schaltbild

