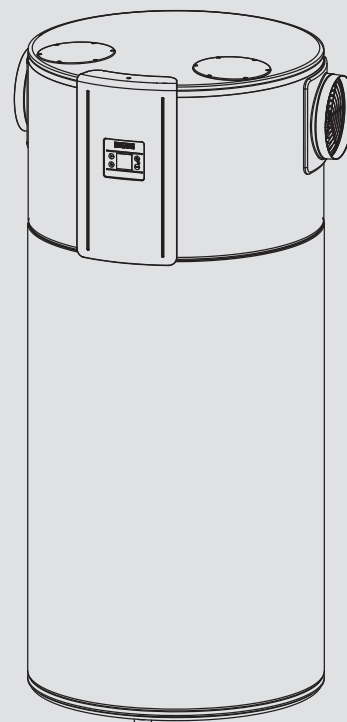


BEDIENUNG UND INSTALLATION OPERATION AND INSTALLATION BEDIENING EN INSTALLATIE

Warmwasser-Wärmepumpe | DHW heat pump | Warmtepompboiler

- » WWK 221 electronic
- » WWK 301 electronic
- » WWK 301 electronic SOL



STIEBEL ELTRON

BESONDERE HINWEISE

BEDIENUNG

1. Allgemeine Hinweise	3
1.1 Sicherheitshinweise	3
1.2 Andere Markierungen in dieser Dokumentation	3
1.3 Maßeinheiten	4
1.4 Leistungsdaten nach Norm	4
2. Sicherheit	4
2.1 Bestimmungsgemäße Verwendung	4
2.2 Allgemeine Sicherheitshinweise	4
2.3 Prüfzeichen	5
3. Gerätebeschreibung	5
3.1 Funktionsprinzip der Wärmepumpe	6
3.2 Erwärmung des Trinkwassers	6
3.3 Gerätebetrieb außerhalb der Einsatzgrenzen	7
3.4 Abtaugung	7
3.5 Frostschutz	7
3.6 Mindest-Laufzeit und Mindest-Pausenzeit	7
3.7 Anschluss eines externen Signalgebers	8
4. Einstellungen	8
4.1 Anzeige und Bedienelemente	8
4.2 Einstellungen	9
4.3 Taste „Schnellheizung“	12
4.4 Notabschaltung	13
5. Wartung und Pflege	13
6. Problembehebung	13

INSTALLATION

7. Sicherheit	16
7.1 Allgemeine Sicherheitshinweise	16
7.2 Vorschriften, Normen und Bestimmungen	16
8. Gerätebeschreibung	16
8.1 Lieferumfang	16
8.2 Notwendiges Zubehör	16
8.3 Weiteres Zubehör	16
9. Vorbereitungen	16
9.1 Transport	16
9.2 Lagerung	17
9.3 Montageort und Ort der Luftentnahme bzw. Lufteinleitung	17
9.4 Gerät aufstellen	18
10. Montage	19
10.1 Luftkanal (optional)	19
10.2 Wasseranschluss	21
10.3 WWK 301 electronic SOL: Anschluss eines externen Wärmeerzeugers	22
10.4 Kondensatablauf	22
10.5 Elektrischer Anschluss	23
10.6 Gerät zusammenbauen	25
11. Inbetriebnahme	25
11.1 Erstinbetriebnahme	25
11.2 Wiederinbetriebnahme	27

12. Einstellungen	28
13. Außerbetriebnahme	29
14. Störungsbehebung	29
14.1 Fehlercodes	29
14.2 Sicherheitstemperaturbegrenzer zurücksetzen	31
14.3 Motorschutzschalter	31
15. Wartung und Reinigung	31
15.1 Gerätedeckel abnehmen	31
15.2 Gehäusering abnehmen	31
15.3 Verdampfer reinigen	32
15.4 Speicher entleeren	32
15.5 Elektrische Not-/Zusatzheizung entkalken	32
15.6 Schutzanode	33
15.7 Ventile	33
15.8 Kondensatablauf	33
15.9 Elektrische Anschlussleitung austauschen	33
15.10 Gehäusering montieren	33
15.11 Gerätedeckel montieren	33
16. Technische Daten	34
16.1 Maße und Anschlüsse	34
16.2 Elektroschaltplan	36
16.3 Störfallbedingungen	37
16.4 Datentabelle	38
16.5 Geräteparameter	39

KUNDENDIENST UND GARANTIE

UMWELT UND RECYCLING

BESONDERE HINWEISE

- Das Gerät kann von Kindern ab 8 Jahren sowie von Personen mit verringerten physischen, sensorischen oder mentalen Fähigkeiten oder Mangel an Erfahrung und Wissen benutzt werden, wenn sie beaufsichtigt werden oder bezüglich des sicheren Gebrauchs des Gerätes unterwiesen wurden und die daraus resultierenden Gefahren verstanden haben. Kinder dürfen nicht mit dem Gerät spielen. Reinigung und Benutzer-Wartung dürfen nicht von Kindern ohne Beaufsichtigung durchgeführt werden.
- Beachten Sie bei der Installation alle nationalen und regionalen Vorschriften und Bestimmungen.
- Das Gerät ist nicht für die Außenaufstellung zugelassen.
- Halten Sie die Mindestabstände ein (siehe Kapitel „Installation / Vorbereitungen / Gerät aufstellen“).

Allgemeine Hinweise

- Beachten Sie die Bedingungen an den Aufstellraum (siehe Kapitel „Technische Daten / Datentabelle“).
- Falls Sie das Gerät fest an die Spannungsversorgung anschließen, muss das Gerät über eine Einrichtung mit einer Trennstrecke von mindestens 3 mm allpolig vom Netzanschluss getrennt werden können. Hierzu können Sie Schütze, LS-Schalter oder Sicherungen installieren.
- Beachten Sie die Schutzmaßnahmen gegen zu hohe Berührungsspannung.
- Beachten Sie die für das Gerät notwendige Absicherung (siehe Kapitel „Technische Daten/ Datentabelle“).
- Die elektrische Anschlussleitung darf bei Beschädigung oder Austausch nur durch einen vom Hersteller berechtigten Fachhandwerker mit dem originalen Ersatzteil ersetzt werden (Anschlussart X).
- Der Trinkwarmwasserspeicher des Gerätes steht unter Druck. Während der Aufheizung tropft das Ausdehnungswasser aus dem Sicherheitsventil.
- Betätigen Sie regelmäßig das Sicherheitsventil, um einem Festsitzen z. B. durch Kalkablagerungen vorzubeugen.
- Entleeren Sie das Gerät wie in Kapitel „Installation / Wartung und Reinigung / Entleeren des Speichers“ beschrieben.
- Installieren Sie ein baumustergeprüftes Sicherheitsventil in der Kaltwasserzulaufleitung.
- Der maximale Druck in der Kaltwasserzulaufleitung muss mindestens 20 % unter dem Ansprechdruck des Sicherheitsventils liegen. Bei höherem maximalem Druck in der Kaltwasserzulaufleitung müssen Sie ein Druckminderventil installieren.
- Dimensionieren Sie die Abflussleitung so, dass bei voll geöffnetem Sicherheitsventil das Wasser ungehindert ablaufen kann.
- Montieren Sie die Abblaseleitung des Sicherheitsventils mit einer stetigen Abwärtsneigung in einem frostfreien Raum.
- Die Abblaseöffnung des Sicherheitsventils muss zur Atmosphäre geöffnet bleiben.

BEDIENUNG

1. Allgemeine Hinweise

Die Kapitel „Besondere Hinweise“ und „Bedienung“ richten sich an den Gerätebenutzer und den Fachhandwerker.

Das Kapitel „Installation“ richtet sich an den Fachhandwerker.



Hinweis

Lesen Sie diese Anleitung vor dem Gebrauch sorgfältig durch und bewahren Sie sie auf. Geben Sie die Anleitung gegebenenfalls an einen nachfolgenden Benutzer weiter.

1.1 Sicherheitshinweise

1.1.1 Aufbau von Sicherheitshinweisen






SIGNALWORT Art der Gefahr

Hier stehen mögliche Folgen bei Nichtbeachtung des Sicherheitshinweises.

► Hier stehen Maßnahmen zur Abwehr der Gefahr.

1.1.2 Symbole, Art der Gefahr

Symbol	Art der Gefahr
	Verletzung
	Stromschlag
	Verbrennung (Verbrennung, Verbrühung)

1.1.3 Signalworte

SIGNALWORT	Bedeutung
GEFAHR	Hinweise, deren Nichtbeachtung schwere Verletzungen oder Tod zur Folge haben.
WARNUNG	Hinweise, deren Nichtbeachtung schwere Verletzungen oder Tod zur Folge haben kann.
VORSICHT	Hinweise, deren Nichtbeachtung zu mittelschweren oder leichten Verletzungen führen kann.


1.2 Andere Markierungen in dieser Dokumentation




Hinweis

Allgemeine Hinweise werden mit dem nebenstehenden Symbol gekennzeichnet.

► Lesen Sie die Hinweistexte sorgfältig durch.

Symbol	Bedeutung
	Sachschaden (Geräte-, Folge-, Umweltschaden)

Symbol	Bedeutung
	Geräteentsorgung

- ▶ Dieses Symbol zeigt Ihnen, dass Sie etwas tun müssen. Die erforderlichen Handlungen werden Schritt für Schritt beschrieben.

Diese Symbole zeigen Ihnen die Ebene des Software-Menüs an (in diesem Beispiel 3. Ebene).

1.3 Maßeinheiten



Hinweis

Wenn nicht anders angegeben, sind alle Maße in Millimeter.

1.4 Leistungsdaten nach Norm

Erläuterung zur Ermittlung und Interpretation der angegebenen Leistungsdaten nach Norm

Norm: EN 16147

Die insbesondere in Text, Diagrammen und technischem Datenblatt angegebenen Leistungsdaten wurden nach den Messbedingungen der in der Überschrift dieses Abschnitts angegebenen Norm ermittelt. Diese normierten Messbedingungen entsprechen in der Regel nicht vollständig den bestehenden Bedingungen beim Anlagenbetreiber.

Abweichungen können in Abhängigkeit von der gewählten Messmethode und dem Ausmaß der Abweichung der gewählten Methode von den Bedingungen der in der Überschrift dieses Abschnitts angegebenen Norm erheblich sein. Weitere die Messwerte beeinflussende Faktoren sind die Messmittel, die Anlagenkonstellation, das Anlagenalter und die Volumenströme.

Eine Bestätigung der angegebenen Leistungsdaten ist nur möglich, wenn auch die hierfür vorgenommene Messung nach den Bedingungen der in der Überschrift dieses Kapitels angegebenen Norm durchgeführt wird.

2. Sicherheit

2.1 Bestimmungsgemäße Verwendung

Das Gerät dient zur Trinkwasser-Erwärmung innerhalb der im Kapitel „Technische Daten / Datentabelle“ genannten Einsatzgrenzen.

Das Gerät ist für den Einsatz im häuslichen Umfeld vorgesehen. Es kann von nicht eingewiesenen Personen sicher bedient werden. In nicht häuslicher Umgebung, z. B. im Kleingewerbe, kann das Gerät ebenfalls verwendet werden, sofern die Benutzung in gleicher Weise erfolgt.

Eine andere oder darüber hinausgehende Benutzung gilt als nicht bestimmungsgemäß. Zum bestimmungsgemäßen Gebrauch gehört auch das Beachten dieser Anleitung sowie der Anleitungen für eingesetztes Zubehör.

2.2 Allgemeine Sicherheitshinweise

Betreiben Sie das Gerät nur komplett installiert und mit allen Sicherheitseinrichtungen.



WARNUNG Verletzung

Das Gerät kann von Kindern ab 8 Jahren sowie von Personen mit verringerten physischen, sensorischen oder mentalen Fähigkeiten oder Mangel an Erfahrung und Wissen benutzt werden, wenn sie beaufsichtigt werden oder bezüglich des sicheren Gebrauchs des Gerätes unterwiesen wurden und die daraus resultierenden Gefahren verstanden haben. Kinder dürfen nicht mit dem Gerät spielen. Reinigung und Benutzer-Wartung dürfen nicht von Kindern ohne Beaufsichtigung durchgeführt werden.



WARNUNG Stromschlag

Bei Berührung mit spannungsführenden Bauteilen besteht Lebensgefahr. Eine Beschädigung der Isolation oder einzelner Bauteile kann lebensgefährlich sein.

- ▶ Schalten Sie bei Beschädigungen der Isolation die Spannungsversorgung ab und veranlassen Sie die Reparatur.

Alle Arbeiten an der Elektroinstallation müssen von einem Fachhandwerker ausgeführt werden.



WARNUNG Verbrennung

Das Wasser im Trinkwarmwasserspeicher kann auf Temperaturen von mehr als 60 °C erhitzt werden. Bei Auslauf-temperaturen größer 43 °C besteht Verbrühungsgefahr.

- ▶ Stellen Sie sicher, dass Sie nicht mit dem ausfließenden Wasser in Berührung kommen.



WARNUNG Verbrennung

Berührungen mit heißen Bauteilen können Verbrennungen verursachen.

- ▶ Tragen Sie bei allen Arbeiten in der Nähe von heißen Bauteilen Arbeitsschutzkleidung und Schutzhandschuhe.

Die am Warmwasser-Auslauf des Gerätes angeschlossenen Rohrleitungen können Temperaturen von über 60 °C haben.



WARNUNG Verbrennung

Im Störfall können Temperaturen bis zur Sicherheitstemperaturbegrenzung auftreten (siehe Kapitel „Technische Daten / Datentabelle“).



WARNUNG Verbrennung

Das Gerät ist ab Werk mit einem Kältemittel befüllt. Falls durch Undichtheit Kältemittel entweicht, verhindern Sie ein Berühren des Kältemittels und verhindern Sie das Einatmen freiwerdender Dämpfe. Lüften Sie die betroffenen Räume.



WARNUNG Stromschlag

Nicht erlaubt ist der Betrieb des Gerätes mit geöffnetem Gehäuse, ohne Deckel oder ohne seitliche Luftanschlusstutzen.



VORSICHT Verletzung
Auf dem Gerät liegende Gegenstände können durch Vibration die Geräuschentwicklung erhöhen und durch Herunterfallen zu Verletzungen führen.
 ► Legen Sie keine Gegenstände auf das Gerät.



Sachschaden
 Halten Sie das Gerät sowie die Wasserleitungen und Sicherheitsventile frostfrei. Wenn Sie das Gerät von der Spannungsversorgung trennen, ist es nicht gegen Frost und Korrosion geschützt.
 ► Unterbrechen Sie nicht die Spannungsversorgung des Gerätes.
 Falls die Spannungsversorgung der Fremdstromanode und Elektronik separat erfolgt, bleibt das Gerät gegen Korrosion geschützt.



Sachschaden
 Halten Sie den Aufstellort des Gerätes frei von öl- und salzhaltiger (chloridhaltiger) Luft, von aggressiven oder explosiven Stoffen. Vermeiden Sie eine Belastung des Aufstellortes mit Staub, Haarspray sowie chlor- und ammoniakhaltigen Substanzen.



Sachschaden
 Das Abdecken des Lufteintritts oder des Luftaustritts führt zu einer verringerten Luftzufuhr. Bei verringerter Luftzufuhr ist die Betriebssicherheit des Gerätes nicht gewährleistet.
 ► Decken Sie das Gerät nicht ab.



Sachschaden
 Betreiben Sie das Gerät nur mit gefülltem Trinkwarmwasserspeicher. Falls der Trinkwarmwasserspeicher leer ist, schaltet eine Sicherheitseinrichtung das Gerät aus.



Sachschaden
 Die Erwärmung anderer Flüssigkeiten als Trinkwasser ist nicht erlaubt.



Hinweis
 Der Trinkwarmwasserspeicher des Gerätes steht unter Druck. Während der Aufheizung tropft das Ausdehnungswasser aus dem Sicherheitsventil.
 ► Tropft nach Beendigung der Aufheizung Wasser, informieren Sie Ihren Fachhandwerker.

2.3 Prüfzeichen

Siehe Typenschild am Gerät.

3. Gerätebeschreibung

Das steckerfertige Gerät ermöglicht eine effiziente Warmwasserversorgung mehrerer Entnahmestellen unter Nutzung erneuerbarer Energie. Das Gerät entzieht der angesaugten Luft Wärme. Diese Wärme wird genutzt, um unter Zuführung elektrischer Energie das Wasser im Trinkwarmwasserspeicher zu erwärmen. Der Bedarf an elektrischer Energie sowie die Aufheizdauer für die Trinkwasser-Erwärmung hängen von der Temperatur der an-

gesaugten Luft ab. Mit sinkender Luftansaugtemperatur sinkt die Heizleistung der Wärmepumpe und die Aufheizzeit verlängert sich.

Das Gerät ist für die Innenaufstellung vorgesehen. Die freie Wahl von Lufteintritt und Luftaustritt, seitlich oder von oben, bietet Flexibilität hinsichtlich des Aufstellortes. Für den vertikalen Lufteintritt und/oder Luftaustritt ist Zubehör erforderlich.

Das Gerät kann als Umluftgerät installiert werden und so vorhandene Abwärme von z. B. Kühltruhe oder anderen Wärmeerzeugern effizient nutzen. Alternativ können Luftkanäle angeschlossen werden, um Außenluft als Wärmequelle zu nutzen oder die Luft aus einem anderen Raum anzusaugen.

Im Aufstellraum oder dem Raum, aus dem die Luft angesaugt wird, kann sich durch den Wärmeentzug die Umgebungsluft um 1 °C bis 3 °C abkühlen. Das Gerät entzieht der Luft auch Feuchtigkeit, die als Kondensat anfällt. Das Kondensat wird durch den Kondensatablauf aus dem Gerät geführt.

Das Gerät hat eine elektronische Regelung mit LC-Display. Sie können z. B. die aktuell verfügbare Menge 40 °C warmen Mischwassers abrufen. Die elektronische Regelung erleichtert eine energiesparende Einstellung. In Abhängigkeit von der Stromversorgung und Ihrem Entnahmeverhalten erfolgt ein automatisches Aufheizen bis zur eingestellten Soll-Temperatur.

Wenn die untere Einsatzgrenze der Wärmepumpe unterschritten wird, z. B. bei Außenluftansaugung, übernimmt die elektrische Not-/Zusatzheizung die Trinkwasser-Erwärmung.

Über den eingebauten Kontakteingang können externe Signalgeber eingebunden werden, z. B. eine Photovoltaik-Anlage, um selbst erzeugten Solarstrom zu nutzen.

Nach dem Öffnen einer Warmwasserentnahmestelle wird warmes Trinkwasser von einströmendem kaltem Trinkwasser aus dem Gerät gedrückt.

Im oberen Bereich des Gerätes befindet sich das Wärmepumpenaggregat. Im unteren Bereich des Gerätes befindet sich der Trinkwarmwasserspeicher. Der Trinkwarmwasserspeicher ist zum Schutz vor Korrosion innen mit einer Spezialmaillierung ausgestattet und hat zusätzlich eine sich nicht verbrauchende Fremdstrom-Schutzanode.



Sachschaden
 Wenn Sie das Gerät von der Spannungsversorgung trennen, ist es nicht gegen Frost und Korrosion geschützt.
 ► Unterbrechen Sie nicht die Spannungsversorgung des Gerätes.



Sachschaden
 Wenn bei niedrigen Außentemperaturen Außenluft als Wärmequelle genutzt wird, kann sich bei einer ungewöhnlich hohen relativen Raumluftfeuchtigkeit über 75 % und 22 °C Raumtemperatur Kondensat am Gerät bilden. Eine derartig hohe relative Luftfeuchtigkeit schädigt die Bausubstanz und muss durch Lüften verhindert werden.

Nutzbare Warmwassermenge

Die maximal nutzbare Nenn-Warmwassermenge des Gerätes ist konzipiert für die empfohlene Nutzeranzahl mit durchschnittlichem Nutzerverhalten.

Falls die Warmwassermenge trotz Einhaltung der empfohlenen Nutzeranzahl nicht ausreicht, kann dies folgende Ursachen haben:

- Der individuelle Warmwasserbedarf ist überdurchschnittlich.
- Die optional installierte Zirkulationsleitung ist unzureichend gedämmt.
- Die Zirkulationspumpe ist nicht thermisch oder zeitlich gesteuert.

3.1 Funktionsprinzip der Wärmepumpe

Ein geschlossener Kreislauf innerhalb des Geräts enthält ein Kältemittel (siehe „Technische Daten / Datentabelle“). Das Kältemittel hat die Eigenschaft, schon bei niedrigen Temperaturen zu verdampfen.

Im Verdampfer, der der angesaugten Luft Wärme entzieht, geht das Kältemittel vom flüssigen in den gasförmigen Zustand über. Ein Verdichter saugt das gasförmige Kältemittel an und komprimiert es. Durch die Druckerhöhung steigt die Temperatur des Kältemittels. Hierzu ist elektrische Energie notwendig. Die Energie (Motorwärme) geht nicht verloren, sondern gelangt mit dem verdichteten Kältemittel in den nachgeschalteten Verflüssiger. Hier gibt das Kältemittel Wärme an den Trinkwarmwasserspeicher ab. Anschließend wird mit einem Expansionsventil der noch immer vorhandene Druck abgebaut und der Kreislauf beginnt erneut.

Bei einer Verdichteranforderung startet das Gerät nicht sofort den Verdichter, sondern erst nach Ablauf der Lüftervorlaufzeit. Innerhalb der Lüftervorlaufzeit prüft das Gerät, ob alle Bedingungen für den Start des Verdichters erfüllt sind.



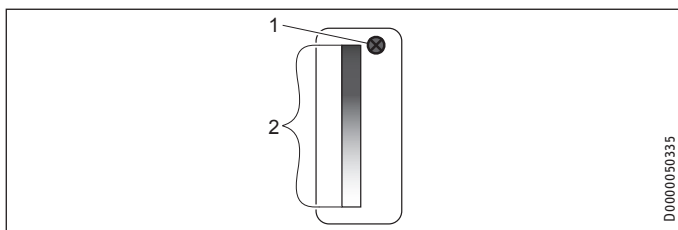
Hinweis

Nach einer Spannungsunterbrechung ist der Verdichterbetrieb für mindestens eine Minute gesperrt. Die Elektronik verzögert das elektrische Einschalten um eine Minute, in der sich das Gerät initialisiert.

Wenn der Verdichter danach nicht laufen sollte, kann er durch zusätzliche Sicherheitselemente (Motorschutzschalter und Hochdruckwächter) gesperrt sein. Nach 1 bis 10 Minuten sollte diese Sperre aufgehoben sein.

Nach Wiederherstellung der Spannungsversorgung arbeitet das Gerät mit den vor der Spannungsunterbrechung eingestellten Parametern.

3.2 Erwärmung des Trinkwassers



- 1 Domsensor
- 2 Integralsensor

Das Gerät hat zwei Temperaturfühler.

- Der Domsensor ermittelt die Wassertemperatur im oberen Speicherbereich.
- Der Integralsensor ist ein über die gesamte Speicherhöhe aufgeklebter Temperaturfühler. Der Integralsensor ermittelt die mittlere Speichertemperatur.

Im Display des Gerätes wird die Temperatur des oberen Speicherbereiches angezeigt, die vom Domsensor gemessen wird. Die Regelung des Gerätes arbeitet mit der mittleren Speichertemperatur, die vom Integralsensor gemessen wird.

Wenn die verfügbare Mischwassermenge auf den im Parameter „Ladegrad“ eingestellten prozentualen Anteil der maximalen Mischwassermenge sinkt, startet die Trinkwasser-Erwärmung.

Es kann vorkommen, dass die vom Domsensor ermittelte Temperatur immer noch der Soll-Temperatur entspricht.

Informationen zur Aufheizzeit finden Sie im Kapitel „Technische Daten“. Die Berechnung der verfügbaren Mischwassermenge basiert auf der mittleren Speichertemperatur. Die Mischwassermenge wird nur berechnet, wenn die Wassertemperatur im oberen Speicherbereich über 40 °C liegt.

Die Erwärmung des Trinkwassers erfolgt innerhalb der Einsatzgrenzen im Normalfall mit der Wärmepumpe des Gerätes (siehe Kapitel „Technische Daten / Datentabelle“).

Elektrische Not-/Zusatzheizung

Wenn im Wärmepumpenbetrieb die Einsatzgrenzen über- oder unterschritten werden, wird der Wärmepumpenbetrieb unterbrochen. Die elektrische Not-/Zusatzheizung übernimmt die Trinkwasser-Erwärmung mit der eingestellten Soll-Temperatur. Wenn das Gerät wieder innerhalb der Einsatzgrenzen ist, schaltet sich die elektrische Not-/Zusatzheizung aus und die Trinkwasser-Erwärmung wird mit der Wärmepumpe fortgesetzt.

Im Fall eines Gerätedefektes können Sie, wenn das Symbol „Service/Fehler“ blinkt, mit dem Notheizbetrieb die elektrische Not-/Zusatzheizung in Betrieb nehmen. Siehe Kapitel „Einstellungen / Taste ‚Schnellheizung‘ / Notheizbetrieb“.

Wenn es einen einmalig erhöhten Warmwasserbedarf gibt, aktivieren Sie mit der Taste „Schnellheizung“ die elektrische Not-/Zusatzheizung manuell für eine Einmalaufheizung zusätzlich zur Wärmepumpe. Siehe Kapitel „Einstellungen / Taste ‚Schnellheizung‘ / Schnell-/Komfortaufheizung“.

Soll-Temperatur-Anpassung abhängig von der Lufttemperatur

Bei niedriger Temperatur der angesaugten Luft kann es sein, dass die maximale Heißgastemperatur erreicht wird. In diesem Fall senkt das Gerät die Soll-Temperatur vorübergehend. Während das Gerät mit abgesenkter Soll-Temperatur arbeitet, wird im Display das Symbol „Soll-Temperatur-Anpassung“ angezeigt.

Laufzeitabhängiges Schnellheizen

Das Gerät bietet Ihnen zur Komforterhöhung die Möglichkeit des laufzeitabhängigen Schnellheizens. Wenn diese Funktion aktiviert ist und mit der Wärmepumpe nach einer vom Nutzer frei definierbaren Zeit die eingestellte Soll-Temperatur nicht erreicht wird, schaltet das Gerät die elektrische Not-/Zusatzheizung im Parallelbetrieb hinzu. Diese Funktion ist werkseitig deaktiviert.

Mit sinkender Luftansaugtemperatur sinkt die Heizleistung der Wärmepumpe und die Aufheizzeit verlängert sich. Bei einer Installation mit Außenluftansaugung empfehlen wir, die Funktion „laufzeitabhängiges Schnellheizen“ in den Wintermonaten und je nach Bedarf bei fallenden Außentemperaturen in der Übergangszeit zu aktivieren. Beachten Sie, dass die Trinkwasser-Erwärmung mit der elektrischen Not-/Zusatzheizung mehr Strom verbraucht, im Vergleich zum ausschließlichen Wärmepumpenbetrieb.

BEDIENUNG

Gerätebeschreibung

Um einen erhöhten Stromverbrauch zu vermeiden, deaktivieren Sie die Funktion im Sommer und nach Möglichkeit in den Übergangszeiten. Bei aktivierter Funktion empfehlen wir aus gleichem Grund den werkseitig eingestellten Wert von 8 Stunden nur im Bedarfsfall zu reduzieren.

WWK 301 electronic SOL: Anschluss eines externen Wärmeerzeugers



Sachschaden

Das Gerät darf auch bei Anschluss eines externen Wärmeerzeugers nicht von der Spannungsversorgung getrennt werden, da es sonst nicht gegen Frost und Korrosion geschützt ist. Auch im Winter, wenn möglicherweise die Trinkwarmwassererwärmung nur durch den externen Wärmeerzeuger erfolgen soll, darf die Spannungsversorgung nicht unterbrochen werden.

Das Gerät ist mit einem integrierten Glattrohr-Wärmeübertrager ausgestattet, an dem ein externer Wärmeerzeuger angeschlossen werden kann (z. B. Solarthermieanlage oder Zentralheizungsanlage). Der Trinkwarmwasserspeicher bietet dazu Fühlerhülsen an unterschiedlicher Position. Die Regelabstimmung zwischen dem Gerät und dem externen Wärmeerzeuger muss der Fachhandwerker einmalig bei der Erstinbetriebnahme vornehmen.

3.3 Gerätebetrieb außerhalb der Einsatzgrenzen

- ▶ Stellen Sie zur Gewährleistung eines störungsfreien Gerätebetriebes sicher, dass Sie das Gerät innerhalb der Einsatzgrenzen betreiben (siehe Kapitel „Technische Daten / Datentabelle“).

3.3.1 Einsatzgrenzen für den Betrieb mit Wärmepumpe

Temperatur der angesaugten Luft unterhalb der Einsatzgrenze

Unterschreitet die Lufteintrittstemperatur die untere Einsatzgrenze, sperrt das Gerät den Verdichter. Das Verdichtersymbol blinkt. D. h. der Verdichter hat eine Warmwasseranforderung, aber der Verdichter ist von der Regelung gesperrt. Der Heizbetrieb erfolgt nur noch mit der elektrischen Not-/Zusatzheizung.

Nach einer Stunde Pause startet das Gerät für die vom Fachhandwerker einstellbare Lüftervorlaufzeit den Lüfter und prüft die Wiedereinschaltbedingungen des Verdichters. Wenn die Lufttemperatur die untere Einsatzgrenze um den Hysteresewert übersteigt, wird der Verdichter freigegeben.

Die elektrische Not-/Zusatzheizung bleibt bis zum Erreichen der eingestellten WarmwasserSoll-Temperatur in Betrieb oder bis die untere Einsatzgrenze um den Hysteresewert (ca. 1 K) überschritten wird.

Temperatur der angesaugten Luft oberhalb der Einsatzgrenze

Überschreitet die Lufteintrittstemperatur die obere Einsatzgrenze, sperrt das Gerät den Verdichter. Der Heizbetrieb erfolgt nur noch mit der elektrischen Not-/Zusatzheizung. Nach einer Stunde Pause startet das Gerät für die vom Fachhandwerker einstellbare Lüftervorlaufzeit den Lüfter und prüft die Wiedereinschaltbedingungen des Verdichters. Wenn die Lufttemperatur die obere Einsatzgrenze um den Hysteresewert unterschreitet, wird der Verdichter freigegeben.

Die elektrische Not-/Zusatzheizung bleibt bis zum Erreichen der eingestellten WarmwasserSoll-Temperatur in Betrieb oder bis die obere Einsatzgrenze um den Hysteresewert (ca. 1 K) unterschritten wird.

3.4 Abtauung

Niedrige Temperaturen der angesaugten Luft können in Abhängigkeit der Luftfeuchtigkeit und der Warmwasser-Temperatur zu einer Bereifung des Verdampfers führen. Das Gerät ist mit einer elektronischen Abtauüberwachung ausgestattet. Während des Abtauvorgangs ist die Trinkwasser-Erwärmung unterbrochen. Beim Abtauvorgang schaltet das Gerät den Lüfter aus. Der Verdichter läuft weiter. Der Abtauvorgang wird im Display des Gerätes angezeigt.

Im Gerät ist eine maximale Abtauzeit hinterlegt. Wird die maximale Abtauzeit überschritten, beendet das Gerät den Abtauvorgang und schaltet die elektrische Not-/Zusatzheizung frei.



Hinweis

Die Abtauung des Verdampfers führt zu längeren Aufheizvorgängen.



Hinweis

Das Gerät startet den Abtauvorgang spätestens, wenn die Verdichterlaufzeit die im Gerät gespeicherte Zeitspanne „Abtauzwang“ erreicht.

3.5 Frostschutz

Wenn die vom Integralsensor ermittelte Temperatur einen Grenzwert unterschreitet, aktiviert das Gerät eine Frostschutzfunktion. Siehe Kapitel „Technische Daten / Geräteparameter“. Das Gerät erhitzt mit der Wärmepumpe und der elektrischen Not-/Zusatzheizung das Wasser. Erreicht die vom Integralsensor ermittelte Temperatur 18 °C, schalten sich die Wärmepumpe und die elektrische Not-/Zusatzheizung aus.

3.6 Mindest-Laufzeit und Mindest-Pausenzeit



Sachschaden

Beim Betrieb mit externen Schalteinrichtungen, die die Spannungsversorgung des Gerätes unterbrechen, z. B. Zeitschaltuhren, Energiemanagementsystemen oder Hausautomatisierungen, müssen folgende Bedingungen eingehalten werden:

- Die Mindesteinschaltzeit beträgt 60 Minuten.
- Die Mindestpausenzeit nach dem Ausschalten beträgt 20 Minuten.
- Die Anzahl der Ein- bzw. Ausschaltvorgänge sollte 10 pro Tag nicht überschreiten.
- Die Kontaktbelastbarkeit des Schaltaktors muss die Anforderungen an die Absicherung erfüllen (siehe Kapitel „Technische Daten / Datentabelle“).

3.7 Anschluss eines externen Signalgebers



Hinweis

Diese Anschlussvariante darf nur von einem Fachhandwerker vorgenommen werden.

Über den eingebauten Kontakteingang können externe Signalgeber eingebunden werden, z. B. eine Photovoltaik-Anlage, um selbst erzeugten Solarstrom zu nutzen.

Das Gerät hat einen werkseitig voreingestellten zweiten Soll-Temperaturwert. Dieser wird aktiviert, wenn ein externes Schaltsignal anliegt. Die Soll-Temperatur 2 ist der Standard-Soll-Temperatur übergeordnet solange das externe Schaltsignal anliegt. Die Soll-Temperatur 2 ist nach einmaliger Aktivierung (Signal lag mindestens 1 Minute an) für mindestens 20 Minuten gültig und ist der Soll-Temperatur 1 übergeordnet.

Sie können die Soll-Temperatur 2 am Gerät ändern (siehe Kapitel „Einstellungen /Einstellungen /Soll-Temperatur 2“).

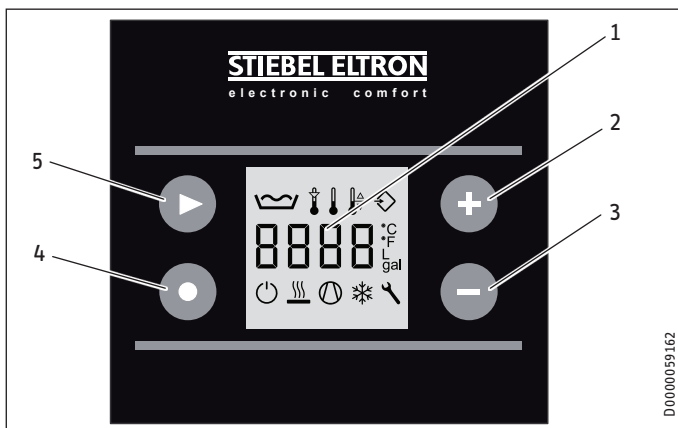
4. Einstellungen

4.1 Anzeige und Bedienelemente



Hinweis

Das Gerät schaltet 15 Sekunden nach jeder Bedienung automatisch wieder in die Standardanzeige (Mischwassermenge) und speichert den eingestellten Wert.



- 1 Anzeige
- 2 Taste „Plus“
- 3 Taste „Minus“
- 4 Taste „Schnellheizung“
- 5 Taste „Menü“

4.1.1 Symbole

Symbol	Beschreibung
	Mischwassermenge: Angezeigt wird die aktuell verfügbare Mischwassermenge von 40 °C bei 15 °C Kaltwassertemperatur.
	Soll-Temperatur-Anpassung: Das Gerät senkt in Abhängigkeit von der Ansaugtemperatur und der Heißgastemperatur evtl. vorübergehend die Soll-Temperatur auf den aktuellen Messwert des Integralsensors. Das Gerät zeigt das Symbol „Soll-Temperatur-Anpassung“ an und sperrt die Trinkwasser-Erwärmung, bis der Messwert des Integralsensors den temporären Sollwert um die verringerte Einschalthysterese unterschreitet. Danach wird die Trinkwasser-Erwärmung wieder freigegeben und die ursprünglich eingestellte Soll-Temperatur berücksichtigt.
	Ist-Temperatur: Die aktuelle Ist-Temperatur wird angezeigt. Die Ist-Temperatur zeigt die Temperatur im oberen Bereich des Trinkwarmwasserspeichers und entspricht weitestgehend der Auslauftemperatur.
	Soll-Temperatur
	Externer Signalgeber: Die Soll-Temperatur 2 ist die Warmwassertemperatur auf die das Gerät regelt, wenn ein externer Signalgeber angeschlossen und aktiv ist.
	Standby: Das Symbol blinkt, wenn Elektronik und Last (Verdichter) des Gerätes separat mit Spannung versorgt werden. Diese Anschlussvariante ist z. B. notwendig, wenn das Gerät über Schaltsteckdosen eines Energiemanagementsystems betrieben werden soll (siehe Kapitel „Elektrischer Anschluss“).
	elektrische Not-/Zusatzheizung: Dieses Symbol wird angezeigt, wenn eine Anforderung an diese Gerätekomponente besteht. Die elektrische Not-/Zusatzheizung ist bei Anzeige des Symbols nicht zwangsläufig in Betrieb.
	Wärmepumpe: Dieses Symbol wird angezeigt, wenn eine Anforderung an diese Gerätekomponente besteht. Der Verdichter ist bei Anzeige des Symbols nicht zwangsläufig in Betrieb.
	Abtauen aktiv
	Service/Fehler: Wenn das Symbol „Service/Fehler“ in der Anzeige erscheint, informieren Sie Ihren Fachhandwerker. Falls das Symbol dauerhaft leuchtet, handelt es sich um einen Fehler, der den Gerätebetrieb nicht unterbindet. Falls das Symbol „Service/Fehler“ blinkt, wird das Wasser nicht erwärmt und es ist zwingend erforderlich, dass Sie den Fachhandwerker informieren. Ein Sonderfall liegt vor, wenn Sie das Gerät in den Notheizbetrieb schalten. Dann heizt die elektrische Not-/Zusatzheizung trotz blinkendem Symbol „Service/Fehler“ das Wasser auf.


Die Symbole „elektrische Not-/Zusatzheizung“ und „Wärmepumpe“ werden angezeigt, wenn eine Anforderung an diese Gerätekomponenten besteht. Die elektrische Not-/Zusatzheizung und die Wärmepumpe sind bei Anzeige der Symbole nicht zwangsläufig in Betrieb.

Beispiel: Das Gerät ist in der Funktion Schnell-/Komfortaufheizung. Die elektrische Not-/Zusatzheizung schaltet ab, wenn im oberen Speicherbereich 65 °C erreicht sind. Die Wärmepumpe hat den unteren Bereich noch nicht auf 65 °C erwärmt und die Funktion Schnell-/Komfortaufheizung ist somit noch nicht beendet. Das Symbol „elektrische Not-/Zusatzheizung“ wird solange angezeigt, bis die Schnell-/Komfortaufheizung beendet ist.

4.2 Einstellungen

■ Menü

In der Standardanzeige zeigt das Display die Mischwassermenge.


 Mit der Taste „Menü“ rufen Sie nacheinander alle Informationen und Einstellmöglichkeiten auf. Das entsprechende Symbol erscheint.

■ Menü

- Anzeige „Mischwassermenge“
- Anzeige „Ist-Temperatur“
- Soll-Temperatur 1
- Soll-Temperatur 2
- Lüfterdrehzahl
- Anzeige „Luftansaugtemperatur“
- Aktivieren der Funktion „laufzeitabhängiges Schnellheizen“
- Zeiteingabe für die Funktion „laufzeitabhängiges Schnellheizen“
- Einheiten umstellen
- Fehlercode
- E-Fehlercode

■ Anzeige „Mischwassermenge“



 Angezeigt wird die aktuell verfügbare Mischwassermenge von 40 °C bei 15 °C Kaltwassertemperatur.

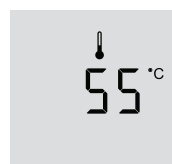



Wenn aktuell weniger als 10 l Mischwasser verfügbar sind, wird „-- L“ angezeigt.

Warmwasserbedarf für	Mischwassermenge von 40 °C
Baden	120 - 150 l
Duschen	30 - 50 l
Hände waschen	2 - 5 l

Die erreichbare Mischwassermenge ist von der Speichergröße und der eingestellten Soll-Temperatur abhängig.

■ Anzeige „Ist-Temperatur“



 Drücken Sie im Menü „Mischwassermenge“ die Taste „Menü“ einmal, um zum Menü „Ist-Temperatur“ zu gelangen. Das Symbol „Ist-Temperatur“ erscheint.

Die aktuelle Ist-Temperatur wird angezeigt. Die Ist-Temperatur zeigt die Temperatur im oberen Bereich des Trinkwarmwasserspeichers und entspricht weitestgehend der Auslauftemperatur.

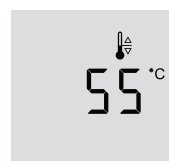
■ Soll-Temperatur 1



Hinweis

Stellen Sie aus hygienischen Gründen keine Warmwassertemperatur kleiner 50 °C ein.

Die Soll-Temperatur 1 ist die Warmwassertemperatur, auf die das Gerät regelt, wenn kein externer Signalgeber angeschlossen und aktiv ist.



Drücken Sie im Menü „Ist-Temperatur“ die Taste „Menü“ einmal, um zum Menü „Soll-Temperatur 1“ zu gelangen.

Das Symbol „Soll-Temperatur 1“ erscheint.



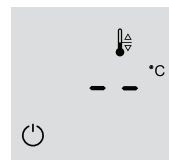
Sie können den Wert mit den Tasten „Plus“ und „Minus“ ändern. Einstellbereich: 20 - 65 °C



Hinweis

Zur Einstellung der Soll-Temperatur 1 gelangen Sie auch, indem Sie aus der Standardanzeige (Mischwassermenge) die Taste „Plus“ oder „Minus“ drücken.

Frostschutz



Wenn Sie die Soll-Temperatur mit der Taste „Minus“ auf weniger als 20 °C einstellen, ist nur noch der Frostschutz aktiv. Im Display wird „-- °C“ angezeigt.

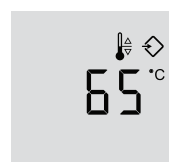
■ Soll-Temperatur 2



Hinweis

Stellen Sie aus hygienischen Gründen keine Warmwassertemperatur kleiner 50 °C ein.

Die Soll-Temperatur 2 ist die Warmwassertemperatur, auf die das Gerät regelt, wenn ein externer Signalgeber angeschlossen und aktiv ist.



Drücken Sie im Menü „Soll-Temperatur 1“ die Taste „Menü“ einmal, um in das Menü „Soll-Temperatur 2“ zu gelangen.

Das Symbol „Externer Signalgeber“ erscheint.



Sie können den Wert mit den Tasten „Plus“ und „Minus“ ändern. Einstellbereich: 20 - 65 °C



BEDIENUNG

Einstellungen

Betrieb mit externem Signalgeber



Sachschaden

Siehe „Zulässiger Spannungsbereich externer Signalgeber“ im Kapitel „Technische Daten / Datentabelle“.

Die Geräte sind serienmäßig so ausgeführt, dass sie einem angeschlossenen externen Signalgeber, wie z. B. PV-Anlage oder Niedertarifsinalgeber, einen ihm eigenen separaten Sollwert für die Warmwasser-Temperatur zuordnen können („Soll-Temperatur 2“).

Diese Soll-Temperatur 2 wird aktiviert, wenn an der für den externen Signalgeber vorgesehenen Klemme ein Signal anliegt (siehe Kapitel „Elektrischer Anschluss / Anschlussvariante mit externem Signalgeber“). Die Soll-Temperatur 2 ersetzt in der Zeit ihrer Aktivierung den Standardsollwert für die Warmwasser-Temperatur („Soll-Temperatur 1“).

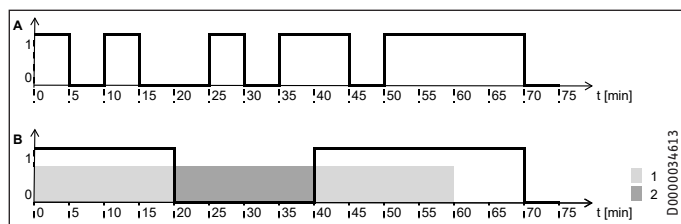
Wird die Soll-Temperatur 2 durch den externen Signalgeber aktiviert, ist diese Soll-Temperatur für eine nachfolgende Mindestlaufzeit von 20 Minuten aktiviert. Steht nach Ablauf dieser 20 Minuten das externe Signal weiter an, läuft der Verdichter, bis das externe Signal wegfällt oder die Soll-Temperatur 2 erreicht wird. Danach ist die eingestellte Soll-Temperatur 1 wieder aktiviert.

Ist die entsprechende Warmwasser-Soll-Temperatur erreicht, schaltet der Verdichter ab und bleibt für eine Mindestruhezeit von 20 Minuten ausgeschaltet.

Nachfolgendes Schaubild verdeutlicht die Zusammenhänge anhand eines beispielhaften Signalverlaufes eines externen Signalgebers.

Beispiel:

- Wassertemperatur = 55 °C
- Soll-Temperatur 1 = 50 °C
- Soll-Temperatur 2 = 65 °C



A externes Signal

B Verdichter

- 1 20 min. Mindestaktivierung Soll-Temperatur 2
- 2 20 min. Mindestruhezeit des Verdichters



Hinweis

Ein externes Signal muss mindestens 60 Sekunden lang anliegen, bis es von der Regelung berücksichtigt wird. Dies verhindert z. B., dass eine nur wenige Sekunden andauernde Sonneneinstrahlung einen Aufheizvorgang startet, der dann mangels weiterem Sonnenschein nicht mit selbst produziertem Photovoltaikstrom bedient werden kann.

■ Lüfterdrehzahl



Die aktuell eingestellte Lüfterleistung erscheint, gekennzeichnet durch ein vorangestelltes F.



Hinweis

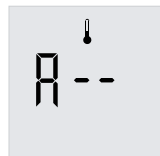
Ändern Sie nicht die Lüfterleistung. Der Fachhandwerker hat diese bei der Erstinbetriebnahme eingestellt.

■ Anzeige Luftansaugtemperatur



Ein „A“ als Symbol für die Ansaugtemperatur erscheint.

Die aktuelle Temperatur der angesaugten Luft wird angezeigt.



Die Luftansaugtemperatur wird nur angezeigt während der Lüfter des Gerätes läuft. Wenn keine Luftansaugtemperatur ermittelt werden kann, werden zwei Striche angezeigt.

■ Aktivieren der Funktion „laufzeitabhängiges Schnellheizen“



Hinweis

Nutzen Sie das laufzeitabhängige Schnellheizen nur falls notwendig und nur bei niedrigen Ansaugtemperaturen, z. B. beim Außenluftbetrieb im Winter und ggf. in der Übergangszeit. Vermeiden Sie das laufzeitabhängige Schnellheizen bei Ansaugtemperaturen, bei denen die Aufheizung ohne elektrische Not-/Zusatzheizung im Regelfall den Bedarf deckt. In diesen Fällen würde eine zu kurz gewählte Laufzeit unnötig elektrische Energie kosten. Die werkseitig eingestellte Laufzeit beträgt 8 Stunden und sollte bei durchgängig aktivierter Funktion nicht unterschritten werden.

Um einen erhöhten Stromverbrauch zu vermeiden, deaktivieren Sie die Funktion im Sommer und nach Möglichkeit in den Übergangszeiten.

Zur Komforterhöhung bietet Ihnen das Gerät die Möglichkeit des laufzeitabhängigen Schnellheizens. Wird mit der Wärmepumpe nach einer frei definierbaren Zeit die eingestellte Soll-Temperatur nicht erreicht, schaltet (bei Aktivierung dieser Funktion) das Gerät zur Unterstützung die elektrische Not-/Zusatzheizung im Parallelbetrieb hinzu. Nach Erreichen des Sollwertes bleibt die elektrische Not-/Zusatzheizung inaktiv bis nach einer Wärmeanforderung erneut die eingestellte Zeit abgelaufen ist. Diese Funktion ist werkseitig deaktiviert.

Bei einer Installation mit Außenluftansaugung empfehlen wir, die Funktion „laufzeitabhängiges Schnellheizen“ in den Wintermonaten und je nach Bedarf bei fallenden Außentemperaturen in der Übergangszeit zu aktivieren. Damit können Sie z. B. eine Komforteinbuße verhindern, wenn die Heizleistung der Wärme-

BEDIENUNG

Einstellungen

pumpe aufgrund fallender Außentemperatur sinkt und sich die Aufheizzeit verlängert.

Die frei definierbare Zeit, ab der die elektrische Not-/Zusatzheizung automatisch unterstützt, müssen Sie individuell nach den örtlichen Bedingungen wählen. Sie müssen den Warmwasserverbrauch und die zu erwartenden Ansaugtemperaturen berücksichtigen.

Die Einstellung dieser Funktion erfolgt in zwei Schritten. Sie aktivieren die Funktion und stellen im zweiten Parameter die Laufzeit ein.



▶ Die Einstellung tHE0 bewirkt, dass die Funktion „laufzeitabhängiges Schnellheizen“ deaktiviert ist. Mit der Einstellung tHE1 ist diese Funktion aktiviert. Ab Werk ist die Funktion deaktiviert.

– Schalten Sie mit den Tasten „Plus“ und „Minus“ zwischen den Einstellungen tHE0 und tHE1 um. Die Einstellung tHE1 bewirkt, dass sich die elektrische Not-/Zusatzheizung einschalten kann, wenn die Soll-Temperatur nach der nachfolgend eingestellten Laufzeit nicht erreicht ist.

+

■ Zeitvorgabe für die Funktion „laufzeitabhängiges Schnellheizen“

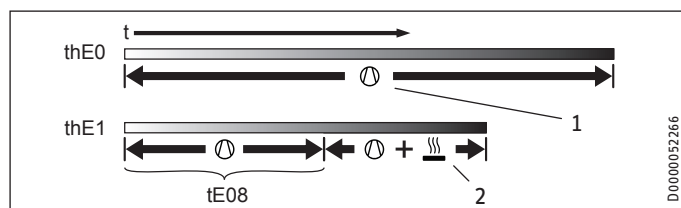
Um einen erhöhten Stromverbrauch zu vermeiden, reduzieren Sie die werkseitig eingestellte Zeitvorgabe für das laufzeitabhängige Schnellheizen nur im Bedarfsfall. Siehe Kapitel „Technische Daten / Geräteparameter“.



▶ Stellen Sie mit den Tasten „Plus“ und „Minus“ die Laufzeit ein. Nach der eingegebenen Stundenzahl prüft das Gerät, ob die Soll-Temperatur erreicht ist. Falls nicht, schaltet das Gerät die elektrische Not-/Zusatzheizung ein. Ab Werk sind 8 Stunden eingestellt.

–

+



- 1 Symbol „Wärmepumpe“
- 2 Symbol „elektrische Not-/Zusatzheizung“
- tHE0 Laufzeitabhängiges Schnellheizen deaktiviert
- tHE1 Laufzeitabhängiges Schnellheizen aktiviert
- tE08 einstellbare Anzahl der Stunden (hier Beispielwert 8), in der die Aufheizung nur mit der Wärmepumpe erfolgt

■ Einheiten umstellen

Sie können wählen, ob die Temperaturen und die Volumenangaben in SI-Einheiten oder US-Einheiten angezeigt werden. Wenn Sie 1 einstellen, werden die Werte in Celsius und Liter angezeigt. Wenn Sie 0 einstellen, werden die Werte in Fahrenheit und Gallonen angezeigt.



▶ Drücken Sie die Taste „Menü“ bis in der Anzeige „SI“ erscheint.

– Stellen Sie mit den Tasten „Plus“ und „Minus“ ein, ob die Anzeige in SI-Einheiten (1) oder US-Einheiten (0) erfolgen soll.

+

■ Ladegrad

Falls die minimal zur Verfügung gestellte Mischwassermenge bei eingestellter Soll-Temperatur nicht ausreicht, können Sie durch Erhöhung des Ladegrades die Nachheizhysterese absenken. Damit erhöhen Sie die minimal bereitgestellte Warmwassermenge. Die Wirkung gleicht einer virtuellen Verschiebung des Temperaturfühlers nach unten. Dadurch steigt der Warmwasserkomfort. Die Effizienz des Gerätes wird dadurch leicht beeinträchtigt.

Wenn die verfügbare Mischwassermenge auf den im Parameter „Ladegrad“ eingestellten prozentualen Anteil der maximalen Mischwassermenge sinkt, startet die Trinkwasser-Erwärmung.

		Werkseinstellung
Ladegrad	%	40

Die angezeigte Mischwassermenge bezieht sich auf eine Mischwassertemperatur von 40 °C. Bei Wassertemperaturen unter 40 °C (±1 K) wird die Mischwassermenge nicht berechnet und angezeigt.

Eine weitere Einschaltbedingung, die die Ladegrad-Einschaltbedingungen überlagert, ist das Sinken der vom Domsensor ermittelten Temperatur um 6 K unter die aktive Soll-Temperatur.



▶ Drücken Sie die Taste „Menü“ bis in der Anzeige ein „L“ gefolgt von einer Zahl erscheint.

– Sie können den Wert mit den Tasten „Plus“ und „Minus“ ändern. Einstellbereich: 30 - 100 %

+

■ Fehlercode



▶ Wenn das Symbol „Service/Fehler“ leuchtet oder blinkt, können Sie mit der Taste „Menü“ den Fehlercode abfragen. Falls kein Fehler vorliegt, ist dieses Menü nicht aktiviert.

Siehe Kapitel „Problembehebung / Fehlercode“.

BEDIENUNG

Einstellungen

■ E-Fehlercode

Bei Fehlern des Kältekreislaufes erscheint ein Fehlercode mit vorangestelltem E. Informieren Sie einen Fachhandwerker.

4.3 Taste „Schnellheizung“



Hinweis

Um mit der Taste „Schnellheizung“ die Schnell-/Komfortaufheizung zu starten, muss die Anzeige im Startbildschirm sein.



Drücken Sie zwei Sekunden die Taste „Schnellheizung“.

Die Symbole „Wärmepumpe“ und „elektrische Not-/Zusatzheizung“ erscheinen.

4.3.1 Schnell-/Komfortaufheizung

Im Normalfall aktivieren Sie mit der Taste „Schnellheizung“ die Schnell-/Komfortaufheizung, mit der Sie einen ungeplant hohen Warmwasserbedarf abdecken können, ohne Grundeinstellungen am Gerät zu verändern.

Wenn Sie die Schnell-/Komfortaufheizung manuell per Tastendruck aktivieren, gehen unabhängig von der eingestellten Soll-Temperatur, die Wärmepumpe und die elektrische Not-/Zusatzheizung einmalig parallel in Betrieb, bis die Warmwasser-Temperatur im Speicher 65 °C erreicht hat.

Wenn die Wassertemperatur im oberen Speicherbereich um einen Hysteresewert über die Soll-Temperatur am Domsensor steigt, schaltet sich die elektrische Not-/Zusatzheizung aus. Die elektrische Not-/Zusatzheizung bleibt in Bereitschaft bis im gesamten Trinkwarmwasserspeicher die Soll-Temperatur erreicht ist. Das Blinken des Symbols „elektrische Not-/Zusatzheizung“ zeigt an, dass die elektrische Not-/Zusatzheizung in Bereitschaft ist.

Die Schnell-/Komfortaufheizung bleibt aktiviert, bis im gesamten Trinkwarmwasserspeicher 65 °C erreicht sind (Komfortaufheizung). Das Gerät kehrt danach automatisch zu den zuvor eingestellten Parametern zurück.



Hinweis

Die Symbole „elektrische Not-/Zusatzheizung“ und „Wärmepumpe“ werden angezeigt, bis die Schnell-/Komfortaufheizung beendet ist.



Hinweis

Falls Sie die Schnell-/Komfortaufheizung beenden möchten, drücken Sie zwei Sekunden die Taste „Schnellheizung“.

4.3.2 Notheizbetrieb

Wenn das Gerät defekt ist, können Sie mit dem Notheizbetrieb die elektrische Not-/Zusatzheizung in Betrieb nehmen.

Nach einer Warmwasseranforderung prüft das Gerät alle 15 Minuten die Temperaturerhöhung. Falls bis zum Ablauf der maximalen Temperaturerhöhungsdauer (siehe Kapitel „Technische Daten“) in

jedem Messintervall die Temperaturerhöhung $<0,25$ °C ist, schaltet das Gerät den Verdichter ab.

Im Display blinkt das Symbol „Service/Fehler“ und durch einen Fehlercode wird angezeigt, dass das Gerät nicht heizt.



Drücken Sie zwei Sekunden die Taste „Schnellheizung“.

Das Symbol „elektrische Not-/Zusatzheizung“ erscheint. Das Symbol „Service/Fehler“ blinkt.

Nach dem Drücken der Taste „Schnellheizung“ erhöht sich der angezeigte Fehlercode um den Wert 256, da sich die Fehlercodes addieren (siehe Fehlercode-Tabelle im Kapitel „Problembehebung“). Das Symbol „Service/Fehler“ blinkt weiterhin. Die elektrische Not-/Zusatzheizung wird aktiviert.

Die aktuelle Soll-Temperatur (Soll-Temperatur 1 oder Soll-Temperatur 2) wird ignoriert. Im Notheizbetrieb arbeitet das Gerät mit einer fest eingestellten Soll-Temperatur. Im oberen Speicherbereich wird das Trinkwasser durch die elektrische Not-/Zusatzheizung auf bis zu 65 °C erwärmt.

Nach einmaligem Aktivieren der Funktion mit der Taste „Schnellheizung“ ist diese Funktion für 7 Tage aktiviert.

Nach 7 Tagen Notheizbetrieb wird die elektrische Not-/Zusatzheizung deaktiviert. Der im Display angezeigte Fehlercode verringert sich um den Wert 256.

Wenn Sie die Taste „Schnellheizung“ innerhalb der 7 Tage des Notheizbetriebs erneut zwei Sekunden drücken, beginnt ab diesem Zeitpunkt die Laufzeit für den 7-tägigen Notheizbetrieb von neuem.

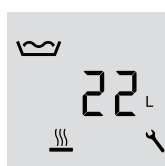
Wenn die 7-tägige Laufzeit des Notheizbetriebs abgelaufen ist, können Sie durch Drücken der Taste „Schnellheizung“ den Notheizbetrieb erneut für eine Laufzeit von 7 Tagen starten.

Das Drücken der Taste „Schnellheizung“ bewirkt nur dann den Notheizbetrieb, wenn zuvor der Fehler mit dem Fehlercode 8 aufgetreten ist. Im regulären Betrieb bewirkt das Drücken der Taste „Schnellheizung“ nur eine einmalige Aufheizung des Trinkwarmwasserspeichers.

Nach einer Spannungsunterbrechung ist der Notheizbetrieb nicht mehr aktiv. Das Gerät versucht wieder mit der Wärmepumpe zu heizen. Um nicht bis zum Ablauf der Temperaturerhöhungsdauer (siehe Kapitel „Technische Daten“) warten zu müssen, können Sie den manuellen Notheizbetrieb starten.

Manueller Notheizbetrieb

Falls eine Störung vorliegt und kein Fehlercode angezeigt wird, können Sie den Notheizbetrieb aktivieren.



Halten Sie die Tasten „Plus“ und „Minus“ gedrückt. Drücken Sie zusätzlich die Taste „Menü“ und halten Sie alle drei Tasten 5 Sekunden gedrückt.

Das Symbol „elektrische Not-/Zusatzheizung“ erscheint. Das Symbol „Service/Fehler“ blinkt.

4.4 Notabschaltung

Führen Sie beim Auftreten eines Notfalls folgende Handlungsschritte aus:

- ▶ Unterbrechen Sie die Spannungsversorgung durch Ziehen des Netzsteckers oder durch Ausschalten der Sicherung.
- ▶ Schließen Sie den Kaltwasserzulauf.
- ▶ Benachrichtigen Sie unverzüglich einen Fachhandwerker, da das Gerät bei unterbrochener Spannungsversorgung nicht vor Korrosion geschützt ist.

5. Wartung und Pflege



WARNUNG Stromschlag

- Reinigen Sie nur das Geräteäußere.
- Öffnen Sie nicht das Gerät.
- Stecken Sie keine Gegenstände durch das Gitter in das Geräteinnere.
- Spritzen Sie das Gerät nicht mit Wasser ab.
- Spritzen Sie kein Wasser in das Gerät.



WARNUNG Verletzung

Wartungsarbeiten, zum Beispiel die Überprüfung der elektrischen Sicherheit, dürfen nur von einem Fachhandwerker durchgeführt werden.

Gerätekomponente	Pflegehinweise
Gehäuse	Zur Pflege der Gehäuseteile genügt ein feuchtes Tuch. Verwenden Sie keine scheuernden oder anlösenden Reinigungsmittel.
Luft Eintrittsgitter / Luftaustrittsgitter	Reinigen Sie halbjährlich das Luft eintrittsgitter und das Luftaustrittsgitter. Spinnengewebe oder andere Verschmutzungen können die Luftzufuhr des Geräts beeinträchtigen.
Trinkwarmwasserspeicher	Der Trinkwarmwasserspeicher ist zum Schutz vor Korrosion mit einer wartungsfreien Fremdstromanode ausgestattet. Damit die Fremdstromanode das Gerät schützen kann, darf das Gerät nicht spannungsfrei geschaltet werden, solange es mit Wasser gefüllt ist. Andernfalls droht Korrosion.
Elektrische Not-/Zusatzheizung	Lassen Sie die elektrische Not-/Zusatzheizung von Zeit zu Zeit entkalken. Dies fördert eine längere Lebensdauer der elektrischen Not-/Zusatzheizung.
Gerät	Lassen Sie die Sicherheitsgruppe und den Verdampfer regelmäßig von einem Fachhandwerker prüfen.
Kondensatablauf	Schrauben Sie den Kondensatablaufbogen ab. Prüfen Sie den Kondensatablauf auf Freigängigkeit und entfernen Sie Verschmutzungen am Anschluss „Kondensatablauf“.

Verkalkung

Fast jedes Wasser scheidet bei hohen Temperaturen Kalk aus. Dieser setzt sich im Gerät ab und beeinflusst die Funktion und Lebensdauer des Gerätes. Der Fachhandwerker, der die örtliche Wasserqualität kennt, wird Ihnen den Zeitpunkt für die nächste Wartung nennen.

- ▶ Kontrollieren Sie regelmäßig die Armaturen. Kalk an den Armaturausläufen können Sie mit handelsüblichen Entkalkungsmitteln entfernen.
- ▶ Betätigen Sie regelmäßig das Sicherheitsventil, um einem Festsitzen z. B. durch Kalkablagerungen vorzubeugen.

6. Problembehebung



Hinweis

An einigen Stellen wird auf Geräteparameter Bezug genommen. Siehe Kapitel „Technische Daten“.

Fehler	Ursache	Behebung
Der Verdichter ist in Funktion, der Lüfter ist aber aus.	Wenn das Gerät im Abtaumodus ist, kann es zum Überschreiten der maximalen Abtaudauer kommen, bis sich der Lüfter wieder einschaltet. Der Abtauvorgang wird im Display angezeigt.	Es ist keine Maßnahme erforderlich. Im Gerät ist eine maximale Abtaudauer eingestellt. Wenn trotz Abtaung innerhalb der maximalen Abtaudauer nicht die Abtauentemperatur erreicht wird, erscheint ein Fehlercode. Wenden Sie sich an einen Fachhandwerker.
Es wird kein warmes Wasser bereitgestellt.	Am Gerät liegt keine Spannung an. Eine Sicherung in der Hausinstallation hat ausgelöst.	Prüfen Sie, ob das Gerät an die Spannungsversorgung angeschlossen ist. Prüfen Sie, ob die Sicherungen in der Hausinstallation ausgelöst haben. Trennen Sie das Gerät ggf. von der Spannungsversorgung und schalten Sie die Sicherungen wieder ein. Löst die Sicherung nach dem Anschluss des Gerätes an die Spannungsversorgung wieder aus, wenden Sie sich an einen Fachhandwerker.
	Die Temperatur der angesaugten Luft ist außerhalb der Einsatzgrenzen (siehe Kapitel „Technische Daten / Datentabelle“). Der Verdichter wurde automatisch ausgeschaltet/gesperrt.	Es ist keine Maßnahme erforderlich. Das Gerät erwärmt das Wasser mit der elektrischen Not-/Zusatzheizung. Sobald die Temperatur wieder innerhalb der Einsatzgrenzen liegt, wird der Heizvorgang mit dem Verdichter fortgesetzt.
	Die Leistungsdaten des Gerätes sind gemäß Norm mit der in der Datentabelle angegebenen Ansaugtemperatur ermittelt. Unterhalb dieser Temperatur sinkt die Effizienz und Leistung des Gerätes. Die Aufheizzeit verlängert sich.	Es ist keine Maßnahme erforderlich.
	Falls die Laufzeit der Wärmepumpe sehr lang ist, kann eine zu niedrige Ansaugtemperatur die Ursache sein.	Aktivieren Sie ggf. das laufzeitabhängige Schnellheizen. Es ist mit einem erhöhten Energieaufwand zu rechnen.
Die Solltemperatur wird nicht erreicht.	Das Gerät senkt in Abhängigkeit von der Ansaugtemperatur und der Heißgastemperatur evtl. vorübergehend die Soll-Temperatur auf den aktuellen Messwert des Integralsensors.	Es ist keine Maßnahme erforderlich. Das Gerät zeigt das Symbol „Soll-Temperatur-Anpassung“ an und sperrt die Trinkwasser-Erwärmung, bis der Messwert des Integralsensors den temporären Sollwert um die verringerte Einschalthysterese unterschreitet. Danach wird die Trinkwasser-Erwärmung wieder freigegeben und die ursprünglich eingestellte Soll-Temperatur berücksichtigt.

BEDIENUNG

Problembehebung

Fehler	Ursache	Behebung
Das Sicherheitsventil des Trinkwarmwasserspeichers tropft.	Der Behälter des Gerätes steht unter Wasserleitungsdruck. Während der Aufheizung tropft das Ausdehnungswasser aus dem Sicherheitsventil.	Tropft nach Beendigung der Aufheizung weiterhin Wasser, informieren Sie einen Fachhandwerker.
Der Kondensatablauf tropft.	Die Oberflächentemperatur des Verdampfers ist niedriger als die Taupunkttemperatur der Umgebungsluft. Es entsteht Kondensat.	Die Kondensatmenge ist abhängig vom Feuchtigkeitsgehalt der Luft.
Die Raumtemperatur sinkt.	Falls das Gerät im Umluftbetrieb betrieben wird: Infolge des Gerätebetriebs kann die Raumtemperatur um 1 bis 3 °C sinken, da das Gerät Energie aus der Luft entnimmt.	Falls die Raumtemperatur um mehr als 5 °C sinkt, prüfen Sie die Raumgröße (siehe Kapitel „Technische Daten / Datentabelle“). Abhilfe kann eine Energiezufuhr bieten, indem Sie eine Tür zu einem anderen Raum öffnen.
Hoher Stromverbrauch	Je niedriger die Ansaugtemperatur ist, umso niedriger ist die Effizienz einer Wärmepumpe. Das laufzeitabhängige Schnellheizen ist aktiviert.	Vermeiden Sie nach Möglichkeit hohe Soll-Temperaturen und den Einsatz der Schnellaufheizung. Aktivieren Sie diese Funktion nur wenn wirklich nötig oder erhöhen Sie die per Parameter von Ihnen wählbare Laufzeit in der nur die Wärmepumpe aktiv ist und die elektrische Not-/Zusatzheizung gesperrt ist.
Das Symbol „Service/Fehler“ leuchtet dauerhaft.	Siehe Kapitel „Fehlercode“.	Informieren Sie einen Fachhandwerker. Das dauerhaft leuchtende Symbol „Service/Fehler“ zeigt an, dass ein Fehler aufgetreten ist, bei dem die Wärmepumpe trotzdem heizt.
Das Symbol „Service/Fehler“ blinkt und das Wasser wird nicht warm.	Siehe Kapitel „Fehlercode“.	Informieren Sie zwingend kurzfristig einen Fachhandwerker. Das blinkende Symbol „Service/Fehler“ zeigt an, dass ein Fehler aufgetreten ist, bei dem die Wärmepumpe nicht mehr heizt.
Das Symbol „Abtauen“ wird angezeigt.	Das Gerät befindet sich im Abtaumodus.	Es ist keine Maßnahme erforderlich.
Das Symbol „Wärmepumpe“ blinkt.	Es liegt eine Wärmeanforderung vor, aber der Verdichter ist gesperrt. Die Temperatur der angesaugten Luft ist außerhalb der Einsatzgrenzen (siehe Kapitel „Technische Daten / Datentabelle“). Der Verdichter wurde automatisch ausgeschaltet/gesperrt.	Es ist keine Maßnahme erforderlich. Der Verdichter schaltet sich nach Ablauf der Verdichtersperrezeit selbsttätig ein. Das Blinken des Symbols endet automatisch. Es ist keine Maßnahme erforderlich. Das Gerät erwärmt das Wasser mit der elektrischen Not-/Zusatzheizung. Sobald die Temperatur wieder innerhalb der Einsatzgrenzen liegt, wird der Heizvorgang mit dem Verdichter fortgesetzt.
Das Symbol „elektrische Not-/Zusatzheizung“ blinkt.	Während der Schnellaufheizung hat ein Temperaturregler die elektrische Not-/Zusatzheizung abgeschaltet.	Es ist keine Maßnahme erforderlich. Das Gerät setzt die Schnellaufheizung mit der Wärmepumpe fort. Das Blinken des Symbols endet, wenn der Regler die elektrische Not-/Zusatzheizung wieder freigibt. Das Symbol erlischt, wenn im gesamten Trinkwarmwasserspeicher die Schnellheiz-Solltemperatur erreicht ist.


Fehler	Ursache	Behebung
Das Symbol „elektrische Not-/Zusatzheizung“ leuchtet, aber die elektrische Not-/Zusatzheizung ist nicht aktiv.	Das Symbol „elektrische Not-/Zusatzheizung“ leuchtet, wenn eine Anforderung anliegt. Eventuell hat der interne Regler der elektrischen Not-/Zusatzheizung die elektrische Aufheizung beendet. Eine mögliche Ursache ist ein Fehler der elektrischen Not-/Zusatzheizung. Eine mögliche Ursache ist das Auslösen des Sicherheitstemperaturbegrenzers.	Lassen Sie einen Fachhandwerker prüfen, ob der Regler der elektrischen Not-/Zusatzheizung korrekt eingestellt ist. Der Regler muss entgegen dem Uhrzeigersinn bis zum Anschlag gedreht sein. Lassen Sie einen Fachhandwerker den Sicherheitstemperaturbegrenzer prüfen.
Das Symbol „elektrische Not-/Zusatzheizung“ leuchtet, obwohl das Gerät innerhalb der Einsatzgrenzen ist und die Taste „Schnellaufheizung“ nicht gedrückt wurde.	Die Funktion „laufzeitabhängiges Schnellheizen“ ist aktiviert und aktuell im Einsatz.	Es ist keine Maßnahme erforderlich.

Fehlercode

Wenn im Display das Symbol „Service/Fehler“ dauerhaft leuchtet oder blinkt, können Sie einen Fehlercode abrufen.



Drücken Sie so oft die Taste „Menü“, bis der Fehlercode erscheint.

		Fehlerbeschreibung	Behebung
2	statisch ein	Der Domsensor ist defekt. Die Anzeige der Ist-Temperatur wird vom Dom- auf den Integralsensor umgeschaltet. Das Gerät heizt ohne Komforteinbuße weiter. Die Mischwassermenge kann nicht berechnet werden und wird mit „-“ angezeigt.	Informieren Sie einen Fachhandwerker.
4	statisch ein	Der Integralsensor ist defekt. Bei defektem Integralsensor wird der Integralsensor auf den Wert des Domsensors gesetzt und mit diesem Wert die Mischwassermenge berechnet. Das Gerät heizt mit verringerter Einschaltysterese weiter. Es wird weiterhin eine Mischwassermenge berechnet unter der Annahme, dass die Domtemperatur im gesamten Trinkwarmwasserspeicher vorhanden ist.	Informieren Sie einen Fachhandwerker.
6	blinkend	Der Domsensor und der Integralsensor sind defekt. Das Gerät heizt nicht mehr.	Informieren Sie einen Fachhandwerker.

		Fehlerbeschreibung	Behebung
8	blin-kend	Das Gerät hat festgestellt, dass trotz einer Anforderung innerhalb der maximalen Temperaturerhöhungsdauer kein Aufheizen des Trinkwarmwasserspeichers erfolgt ist.	Sie können das Gerät vorübergehend weiter nutzen, indem Sie durch Drücken der Taste „Schnellheizung“ den Notheizbetrieb aktivieren. Siehe Kapitel „Gerätebeschreibung / Notheizbetrieb“.
16	statisch ein	Ein Kurzschluss der Fremdstromanode ist aufgetreten oder die Schutzanode ist defekt.	Benachrichtigen Sie unverzüglich einen Fachhandwerker, da das Gerät bei defekter Fremdstromanode nicht vor Korrosion geschützt ist.
32	blin-kend	Das Gerät wird mit nicht vollständig gefülltem Trinkwarmwasserspeicher betrieben. Das Gerät heizt nicht. Der Anodenstrom ist unterbrochen. Das Gerät heizt nicht.	Befüllen Sie den Trinkwarmwasserspeicher des Gerätes. Der Fehlercode verschwindet und das Gerät nimmt seinen Betrieb auf. Informieren Sie einen Fachhandwerker.
64	statisch ein	Nach Ablauf der maximalen Abtaudauer wurde die Abtautemperatur noch nicht erreicht. Der Verdichter arbeitet nicht.	Wenn die Verdampfertemperatur auf die Abtautemperatur gestiegen ist, setzt sich der Fehler selbst zurück. Informieren Sie einen Fachhandwerker.
128	statisch ein	Es gibt keine Kommunikation zwischen Regler und Bedieneinheit. Die zuletzt eingestellten Sollwerte sind aktiv. Das Gerät heizt weiter.	Informieren Sie einen Fachhandwerker.
256	blin-kend	Manuell ausgelöster Notheizbetrieb (nur elektrische Not-/Zusatzheizung aktiv)	Siehe Kapitel „Gerätebeschreibung / Notheizbetrieb“.
512	blin-kend	Im Kältekreis ist ein Fehler aufgetreten.	Informieren Sie einen Fachhandwerker.
E 1	blin-kend	Der Temperaturfühler am Lufteintritt ist defekt.	Informieren Sie einen Fachhandwerker.
E 2	blin-kend	Der Temperaturfühler am Verdampfer ist defekt.	Informieren Sie einen Fachhandwerker.
E 4	statisch ein	Der Heißgastemperaturfühler ist defekt. Das Gerät heizt weiter. Zum Schutz des Gerätes wird die ggf. höher eingestellte Solltemperatur auf den Absenkungssollwert reduziert.	Informieren Sie einen Fachhandwerker.
E 16	statisch ein	Der Hochdruckwächter hat ausgelöst. Der Verdichterheizbetrieb ist vorübergehend gesperrt. Sobald sich der Druck normalisiert, wird der Verdichterheizbetrieb fortgesetzt.	Warten Sie bis sich der Druck normalisiert hat.
E 32	statisch ein	Es liegt eine elektrische Störung vor.	Informieren Sie einen Fachhandwerker.
E 64	blin-kend	Verdampfertemperatur < minimale Verdampfertemperatur	Informieren Sie einen Fachhandwerker.
E 128	blin-kend	Es liegt ein Dauerfehler des Druckwächters vor. Es gab eine mehrmalige Druckstörung innerhalb einer definierten Druckstörungs-Auswertungsdauer.	Informieren Sie einen Fachhandwerker.

Treten mehrere Fehler auf, addieren sich die Fehlercodes.

Beispiel: Im Display wird der Fehlercode 6 (=2+4) angezeigt, wenn der Domsensor und der Integralsensor defekt sind.

Anwendungsfälle für den Notheizbetrieb

Wenn das Gerät den Fehlercode 8 anzeigt, können Sie manuell den Notheizbetrieb aktivieren. Falls zuvor ein anderer Fehler vorlag, der nicht zum Abschalten des Geräts geführt hat, erscheint in der Anzeige ein Fehlercode, der sich als Summe mehrerer Fehler ergibt.

Nachfolgend sind die Fehlercodes aufgelistet, bei denen Sie den Notheizbetrieb einschalten können.

Fehlercode in der Anzeige	
8	8
10	Fehlercode 8 + Fehlercode 2
12	8+4
24	8+16
26	8+2+16
28	8+4+16
138	8+2+128
140	8+4+128
152	8+16+128
154	8+2+16+128
156	8+4+16+128

Während der Notheizbetrieb läuft, ist der angezeigte Fehlercode um den Wert 256 erhöht.

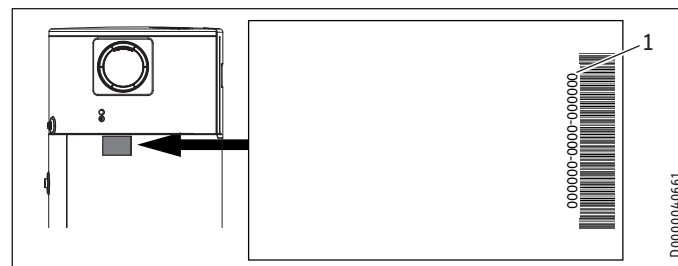
E-Fehlercode

Drücken Sie wiederholt die Taste „Menü“. Falls ein Fehlercode mit vorangestelltem E angezeigt wird, informieren Sie einen Fachhandwerker. Der Fachhandwerker bekommt mit dem Fehlercode Hinweise zur Ursache der Störung (siehe Kapitel „Störungsbehebung“).

Fachhandwerker rufen

Können Sie die Ursache nicht beheben, rufen Sie den Fachhandwerker. Zur besseren und schnelleren Hilfe teilen Sie ihm die Nummer vom Typenschild mit (000000-0000-000000). Das Typenschild finden Sie links oberhalb des Anschlusses „Warmwasser Auslauf“.

Beispiel für das Typenschild



1 Nummer auf dem Typenschild

INSTALLATION

7. Sicherheit

Die Installation, Inbetriebnahme sowie Wartung und Reparatur des Gerätes darf nur von einem Fachhandwerker durchgeführt werden.

7.1 Allgemeine Sicherheitshinweise

Wir gewährleisten eine einwandfreie Funktion und Betriebssicherheit nur, wenn das für das Gerät bestimmte Original-Zubehör und die originalen Ersatzteile verwendet werden.

7.2 Vorschriften, Normen und Bestimmungen



Hinweis

Beachten Sie alle nationalen und regionalen Vorschriften und Bestimmungen.

Beachten Sie das Geräte-Typenschild und das Kapitel „Technische Daten“.

8. Gerätebeschreibung

Die thermische Leistung der Wärmepumpe ist von der Temperatur der angesaugten Luft sowie der eingestellten Warmwasser-Soll-Temperatur abhängig.

Beachten Sie bei der Warmwasser-Auslegung des Gerätes die von der Temperatur der angesaugten Luft abhängige Geräteleistung und die daraus resultierende Aufheizzeit.

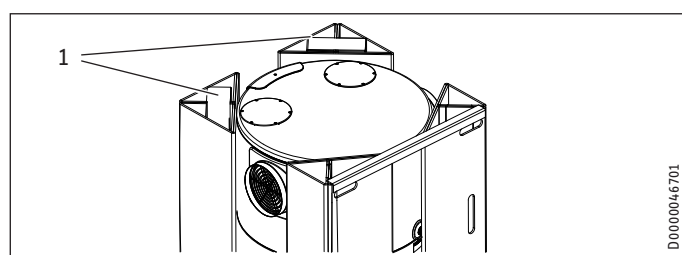
Wenn die Heizleistung niedrig ist und die Funktion „laufzeitabhängiges Schnellheizen“ eingeschaltet ist, wird die Trinkwasser-Erwärmung durch die elektrische Not-/Zusatzheizung unterstützt. Beachten Sie, dass die Trinkwasser-Erwärmung mit der elektrischen Not-/Zusatzheizung mehr Strom verbraucht, im Vergleich zum ausschließlichen Wärmepumpenbetrieb. Um einen erhöhten Stromverbrauch zu vermeiden, deaktivieren Sie die Funktion im Sommer und nach Möglichkeit in den Übergangszeiten. Die Funktion ist im Auslieferungszustand deaktiviert.

8.1 Lieferumfang



Hinweis

Die Zubehörteile befinden sich in den Kartonagecken. Entnehmen Sie die Zubehörteile, bevor Sie die Verpackung entsorgen.



1 Kartonagecken

Mit dem Gerät werden geliefert:

- Kondensatablaufbogen
- Für die Anschlüsse „Kaltwasser Zulauf“ und „Warmwasser Auslauf“: 2 Isolierschraubungen, bestehend aus einem gebördelten Rohr, einer Dichtung, einer Überwurfmutter und einer Isolierhülse
- 2 Reduzierstücke (DN 200 auf DN 160) für die seitlichen Anschlüsse Lufteintritt und Luftaustritt

8.2 Notwendiges Zubehör

In Abhängigkeit vom Versorgungsdruck sind unterschiedliche Sicherheitsgruppen erhältlich. Diese bauartgeprüften Sicherheitsgruppen schützen das Gerät vor unzulässigen Drucküberschreitungen.

8.3 Weiteres Zubehör

- Kondensatpumpe (wenn das Kondensat nicht mit natürlichem Gefälle abgeleitet werden kann)
- Zubehör-Set, um den werkseitig horizontal geführten Luftstrom vertikal umzulenken (DN 160). Dies ermöglicht eine vertikale Luftführung von Lufteintritt und/oder Luftaustritt.
- Luftkanalzubehör wie z. B. isolierte Flexrohre, Wickelfalzrohr und -formteile, Wanddurchführungen mit Wetterschutzgitter

9. Vorbereitungen

9.1 Transport



VORSICHT Verletzung

- ▶ Beachten Sie das Gewicht des Gerätes.
- ▶ Verwenden Sie für den Transport des Gerätes geeignete Hilfsmittel (z. B. eine Sackkarre) und genügend Personal.



Sachschaden

- Das Gerät hat einen hoch liegenden Geräteschwerpunkt und ein geringes Kippmoment.
- ▶ Sichern Sie das Gerät gegen Umfallen.
- ▶ Stellen Sie das Gerät nur auf ebenen Untergrund.



Sachschaden

- Das Gehäuse des Gerätes ist nicht für die Aufnahme größerer Kräfte ausgelegt. Bei unsachgemäßem Transport können Sachschäden in erheblicher Höhe entstehen.
- ▶ Beachten Sie die Hinweise auf der Verpackung.
- Entfernen Sie die Verpackung erst kurz vor der Montage.

Packen Sie das Gerät bis zur Ankunft im Aufstellraum nach Möglichkeit nicht aus. Belassen Sie das Gerät während des Transports in der Verpackung und auf der Palette. Dies ermöglicht einen kurzfristigen horizontalen Transport sowie Griffmöglichkeiten zum Tragen des Gerätes.

Falls das Gerät vor dem Transport ausgepackt werden muss, empfehlen wir die Verwendung einer Sackkarre. Polstern Sie die Auflageflächen, um Schäden am Gerät zu vermeiden.

INSTALLATION

Vorbereitungen

Befestigen Sie das Gerät mit einem Gurt auf der Sackkarre. Polstern Sie die Flächen zwischen Gurt und Gerät und ziehen Sie den Gurt nicht zu fest an. Bei engen Treppenabgängen können Sie das Gerät an den Griffen der Sackkarre sowie am Fuß des Gerätes tragen.

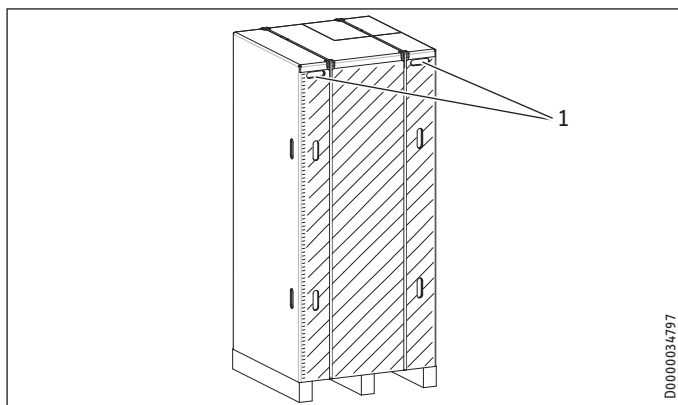
Transport mit dem Fahrzeug

! Sachschaden
Das Gerät muss generell vertikal gelagert und transportiert werden.

Kurzfristig können Sie das Gerät auf asphaltierten Straßen für die maximale Entfernung von 160 km horizontal transportieren. Starke Erschütterungen sind nicht zulässig.

! Sachschaden
Das Gerät darf für den Fall des horizontalen Transports nur auf die schraffierte Kartonagenseite gelegt werden. Das Gerät darf maximal 24 Stunden horizontal liegen. Wenn das Gerät liegend transportiert wurde, muss das Gerät vor der Inbetriebnahme mindestens eine Stunde vertikal stehend ruhen.

► Beachten Sie die Hinweise auf der Verpackung.



1 Griffmulden

Transport vom Fahrzeug in den Aufstellraum

Die Verpackungskartonage hat an der oberen Geräteseite verstärkte Eingriffmöglichkeiten (Griffmulden). Für den Transport in den Aufstellraum können Sie das Gerät an diesen Griffmulden sowie im unteren Bereich an der Palette tragen. Beachten Sie das Gewicht des Gerätes und sorgen Sie für ausreichend Transportpersonal.

9.2 Lagerung

Falls es nötig ist, das Gerät vor der Montage einen längeren Zeitraum zu lagern, beachten Sie folgende Hinweise:

- Lagern Sie das Gerät ausschließlich senkrecht. Das Gerät darf nicht waagrecht gelagert werden.
- Lagern Sie das Gerät in trockener und möglichst staubfreier Umgebung.
- Verhindern Sie, dass das Gerät mit aggressiven Stoffen in Berührung kommt.
- Verhindern Sie, dass das Gerät Erschütterungen oder Vibrationen ausgesetzt wird.

9.3 Montageort und Ort der Luftentnahme bzw. Lufteinleitung

! Sachschaden
Beachten Sie die untere Einsatzgrenze des Gerätes. Die Temperatur der aus dem Gerät austretenden Luft kann noch darunter liegen. Dies kann z. B. vorkommen bei intensiver Warmwasserentnahme, die den üblichen häuslichen Gebrauch übersteigt. Wenn Sie die kalte Luft in Räume des Gebäudes leiten, kann es zu Frostschäden kommen, z. B. an Wasserleitungen.

! Sachschaden
Beachten Sie die nachfolgend aufgelisteten Anforderungen an den Aufstellort und die Orte der Luftentnahme bzw. Lufteinleitung. Bei Nichtbeachtung droht Geräteschaden.

- Das Gerät ist nicht für die Außenaufstellung zugelassen.
- Wenn bei niedrigen Außentemperaturen Außenluft als Wärmequelle genutzt wird, kann sich bei einer ungewöhnlich hohen relativen Raumluftfeuchtigkeit über 75 % und 22 °C Raumtemperatur Kondensat am Gerät bilden. Eine derartig hohe relative Luftfeuchtigkeit schädigt die Bausubstanz und muss durch Lüften verhindert werden.
- Der Montageort muss frei von entzündlichen, leicht brennbaren Gasen bzw. Stoffen sowie von starker Staubentwicklung sein.
- Der Aufstellraum muss frostfrei sein. Beachten Sie, dass während der Laufzeit des Gerätes die Temperatur im Aufstellraum bzw. im Raum in den die Luft geleitet wird, bis unter 0 °C sinken kann.
- Die Umgebungstemperatur der Geräte und die Ansaugtemperatur der Luft müssen innerhalb der zulässigen Einsatzgrenzen liegen (siehe Kapitel „Technische Daten / Datentabelle“).
- Der Aufstellraum muss über einen waagerechten und tragfähigen Fußboden verfügen. Beachten Sie das Gewicht des Gerätes mit gefülltem Trinkwarmwasserspeicher (siehe „Technische Daten / Datentabelle“). Ist der Boden nicht tragfähig, besteht Einsturzgefahr. Ist das Gerät nicht in Waage aufgestellt, droht Geräteschaden.
- Die Größe des Aufstellraumes muss den Einsatzgrenzen des Gerätes entsprechen (siehe Kapitel „Technische Daten / Datentabelle“).
- Sicherheitsabstände und Schutzzonen müssen eingehalten werden.
- Es muss ausreichend Freiraum für Montage-, Wartungs- und Reinigungsarbeiten vorhanden sein. Halten Sie die erforderlichen Mindestabstände ein (siehe Kapitel „Vorbereitungen / Gerät aufstellen“).
- Der Betrieb anderer Geräte im Aufstellraum darf nicht beeinträchtigt werden.
- Um die Leitungslängen kurz zu halten, empfehlen wir, das Gerät in der Nähe von Küche oder Badezimmer zu installieren.
- Um Beeinträchtigungen durch Betriebsgeräusche zu vermeiden, sollten Sie das Gerät nicht in der Nähe von Schlafräumen installieren.

INSTALLATION

Vorbereitungen

Beispiele für unzulässige Aufstellung	
ammoniakhaltige Atmosphäre	Kläranlage, Schweinestall
Substanzen, die den Verdampfer verstopfen	öhlhaltige oder fetthaltige Luft, Stäube (Zement, Mehl, etc.). Hinweis: Falls die Luft Haarspray enthält (z. B. in Friseursalon) sollte das Gerät mit verkürzten Wartungsintervallen betrieben werden.
salzhaltige Atmosphäre	Küstennahe Installationen (< 200 m von der Küste) können die Lebensdauer der Komponenten verringern.
chlor- oder chloridhaltige Atmosphäre	Schwimmbad, Saline
thermalwasserhaltige Atmosphäre	
Formaldehyd in der Atmosphäre	bestimmte Holzwerkstoffe (z. B. OSB-Platten) bestimmte Dämmstoffe (z. B. Schäume auf Harnstoff-Formaldehyd-Basis (UF-Ortschäume))
Karbonsäure in der Atmosphäre	Abluft von Küchen Bestandteile von Bodenreinigern (z. B. Essigreiniger)

Mit diesen Substanzen belastete Luft kann Korrosion an Kupferwerkstoffen im Kältekreis, insbesondere des Verdampfers verursachen. Diese Korrosion kann zum Ausfall des Gerätes führen. Ein derart verursachter Geräteschaden fällt nicht unter die Garantiebedingungen.

Hinweis
Die Leistungsdaten des Gerätes sind gemäß Norm mit der in der Datentabelle angegebenen Ansaugtemperatur ermittelt. Unterhalb dieser Temperatur sinkt die Effizienz und Leistung des Gerätes. Die Aufheizzeit verlängert sich.

Hinweis
Falls das Gerät im Umluftbetrieb betrieben wird: Sie können die Effizienz des Gerätes verbessern, indem Sie die Abwärme anderer Geräte in die Erwärmung des Trinkwasserspeichers einbeziehen, z. B. Heizkessel, Wäschetrockner oder Gefriergeräte.
Falls am Aufstellort z. B. ein Wäschetrockner Staub freisetzt, müssen Sie das Intervall zur Reinigung des Verdampfers verkürzen.

Schallemission

Die Geräuschemission ist an der Lufteintrittsseite und der Luftaustrittsseite des Gerätes höher als an den geschlossenen Seiten.

- ▶ Richten Sie den Lufteintritt und Luftaustritt nicht auf geräuschempfindliche Räume des Hauses aus, z. B. Schlafzimmer.

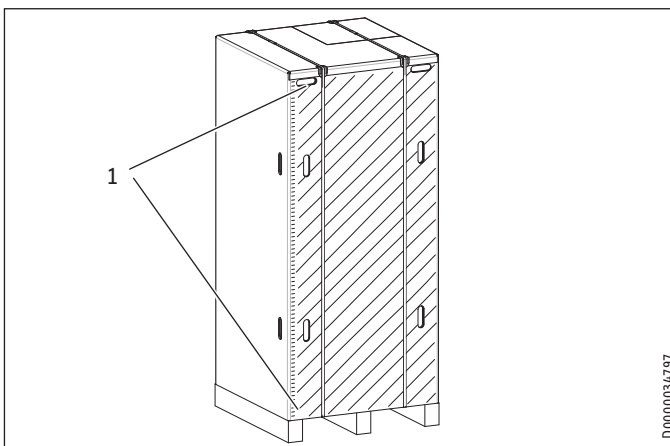
Hinweis
Angaben zu den Schallemissionen finden Sie im Kapitel „Technische Daten / Datentabelle“.

Hinweis
Die Lüfterdrehzahl hat Einfluss auf die Schallemission. Stellen Sie die Lüfterdrehzahl nicht höher ein als benötigt. Siehe Kapitel „Inbetriebnahme / Lüftereinstellung in Abhängigkeit vom Druckverlust“.

9.4 Gerät aufstellen

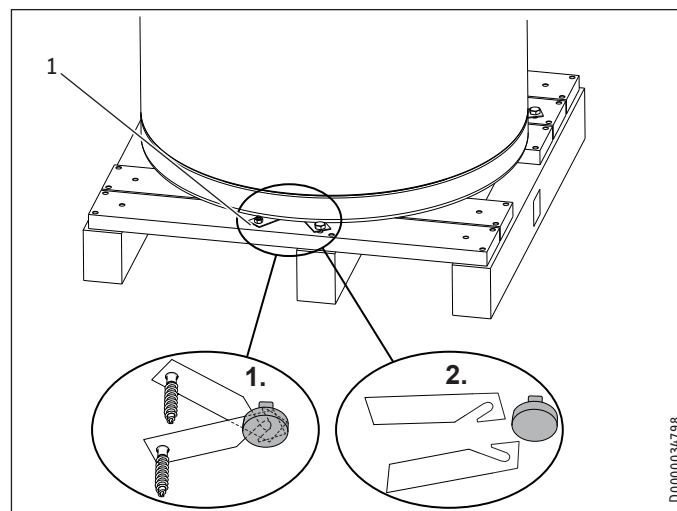
Hinweis
Die Zubehörteile befinden sich in den Kartondecken. Entnehmen Sie die Zubehörteile, bevor Sie die Verpackung entsorgen.

- ▶ Trennen Sie die Verpackung vorsichtig im Bereich der Kartondeckenklammerung auf.



1 Kartondeckenklammerung

Das Gerät ist durch Metallaschen mit Schrauben an der Palette befestigt. Die Metallaschen sind an den Gerätefüßen unter dem Bodenblech des Gerätes eingehakt.



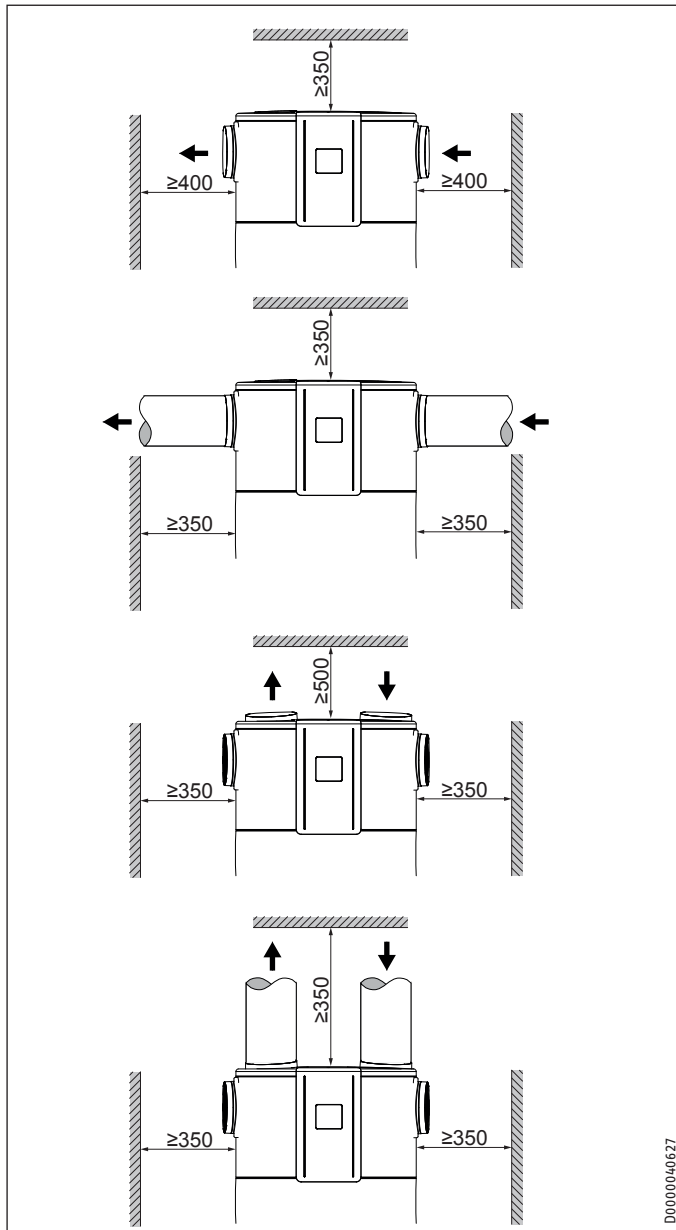
1 Befestigungsschraube der Metallasche

- ▶ Schrauben Sie die Befestigungsschrauben der Metallaschen aus der Palette heraus.
- ▶ Schieben Sie die Metallaschen ein wenig in Richtung Speichermitte, damit sie sich aus dem Gerätefuß aushaken.
- ▶ Ziehen Sie die Metallaschen unter dem Gerät hervor.

Sachschaden
Beachten Sie den Schwerpunkt und das Gewicht des Gerätes.

- ▶ Kippen Sie das Gerät leicht an und rollen Sie das Gerät vorsichtig von der Palette.
- ▶ Stellen Sie das Gerät am Aufstellort ab.

Mindestabstände



D0000040627

► Halten Sie die Mindestabstände ein.

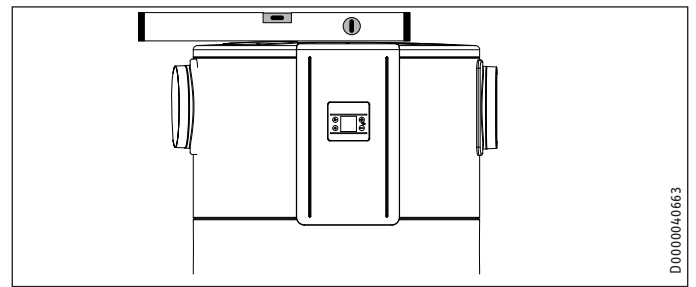


Sachschaden

Das Gerät muss senkrecht stehen, um Schäden am Gerät zu vermeiden.

Das Gerät hat höhenverstellbare Gerätefüße.

► Richten Sie das Gerät mit den höhenverstellbaren Gerätefüßen in Waage aus.



D0000040663

DEUTSCH

10. Montage



WARNUNG Verletzung

Unsachgemäße Montage kann zu schweren Personenschäden oder Sachschäden führen. Sorgen Sie vor Beginn der Arbeiten für ausreichende Montagefreiräume. Gehen Sie mit scharfkantigen Bauteilen vorsichtig um.



Sachschaden

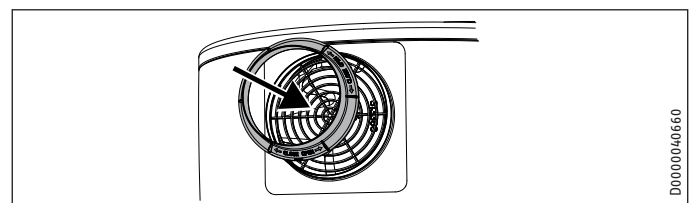
Beachten Sie die untere Einsatzgrenze des Gerätes. Die Temperatur der aus dem Gerät austretende Luft kann noch darunter liegen. Wenn Sie diese Luft in das Gebäude leiten, kann es zu Frostschäden, z. B. an Wasserleitungen kommen.

Sie können das Gerät im Umluftbetrieb betreiben oder mit Luftkanalanschluss. Sie können für eine flexible Installation und Anordnung im Aufstellraum die Luftführung horizontal (mit seitlichem Lufteintritt und Luftaustritt), vertikal (mit Lufteintritt und Luftaustritt im Gerätedeckel) oder als Mischung aus beidem ausführen. Für den vertikalen Lufteintritt und/oder Luftaustritt ist Zubehör erforderlich.

10.1 Luftkanal (optional)

Optional: Reduzierstück an seitlichen Luftanschlusstutzen montieren

Im Lieferzustand haben die seitlichen Luftkanal-Anschlusstutzen den Durchmesser DN 200. Im Lieferumfang finden Sie Reduzierstücke für den Lufteintritt und den Luftaustritt, falls Sie einen Luftkanal mit Durchmesser DN 160 anschließen möchten.



D0000040660

- Setzen Sie das Reduzierstück so am Luftanschlusstutzen an, dass die Rasthaken an der Rückseite des Reduzierstücks in die dafür vorgesehenen Öffnungen des Luftanschlusstutzens greifen.
- Greifen Sie mit den Fingern an die kleinen Flügel des Reduzierstücks.
- Drehen Sie das Reduzierstück im Uhrzeigersinn, bis es hörbar einrastet.

INSTALLATION

Montage

Luftkanal anschließen



Hinweis

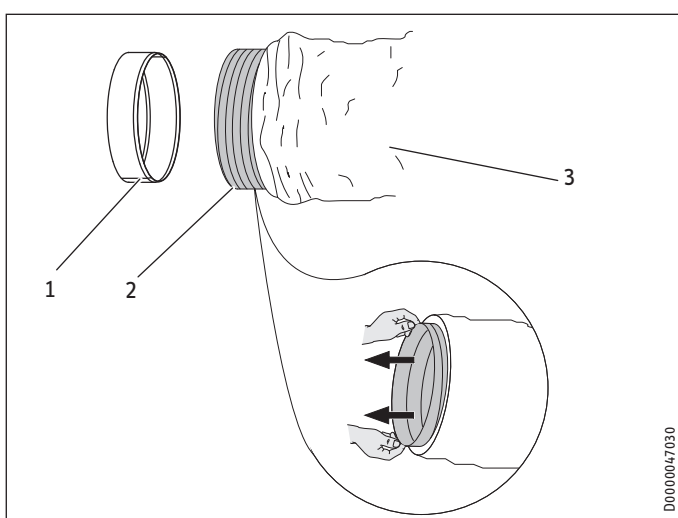
Führen Sie die Verbindung zwischen Gerät und Luftkanalsystem zur Schwingungsentkopplung und Schallreduzierung flexibel aus, z. B. mit Lüftungs-Flexrohr.

- ▶ Verbinden Sie einen halben Meter flexiblen Schlauch mit dem Luftkanal.



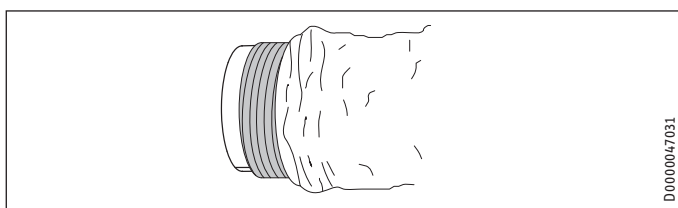
Hinweis

Beispielhaft wird die Montage eines wärmedämmten Luftschlauches beschrieben.

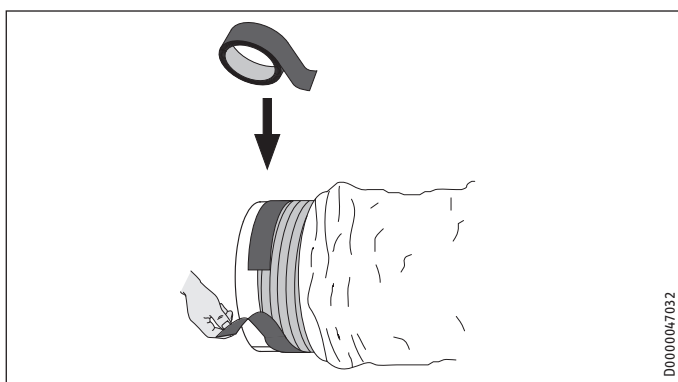


- 1 Luftanschlussstutzen
- 2 Innenschlauch
- 3 Außenschlauch

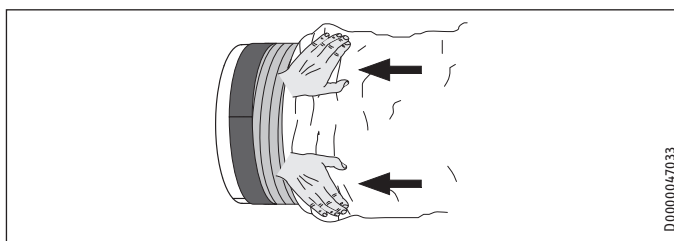
- ▶ Ziehen Sie den Innenschlauch des Luftschlauches etwas aus dem Außenschlauch und der Wärmegedämmung heraus.



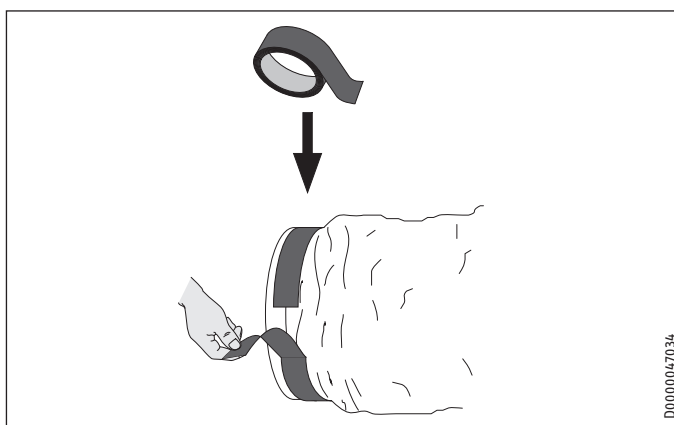
- ▶ Stülpen Sie den Innenschlauch bis zur Hälfte über den Anschluss.



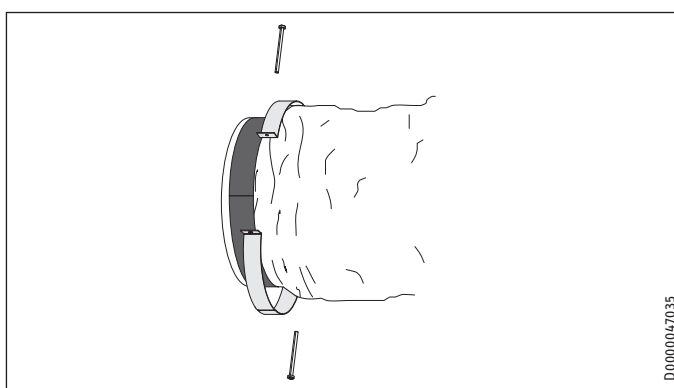
- ▶ Dichten Sie mit selbstklebendem Wärmegedämmband den Übergang vom Innenschlauch zum Anschluss ab.



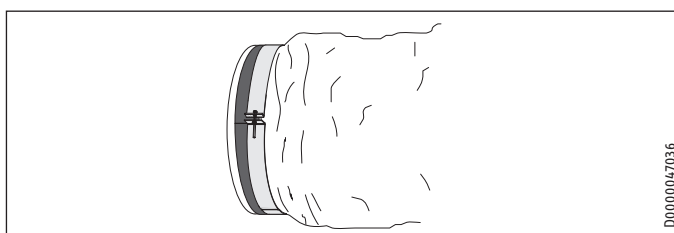
- ▶ Ziehen Sie den Außenschlauch zusammen mit der darunter liegenden Wärmegedämmung über den Anschluss.
- ▶ Schlagen Sie die Wärmegedämmung so mit dem Außenschlauch ein, dass die Wärmegedämmung nicht mehr zu sehen ist.



- ▶ Dichten Sie mit selbstklebendem Wärmegedämmband den Übergang vom Außenschlauch zum Anschluss ab.



- ▶ Befestigen Sie mit der Schlauchschelle den Außenschlauch am Anschluss.



- ▶ Aufgrund seiner Flexibilität neigt der Luftschlauch zum Durchhängen. Befestigen Sie ihn in Abständen von ca. 1 m.

- ▶ Dämmen Sie bei Abwärme- oder Außenluftnutzung den Luftkanal und alle Verbindungsstellen nach Dämmstandard, um Kondensation an diesen Teilen zu vermeiden.



Sachschaden

Werden der Luftkanal und dessen Verbindungsstellen nicht gedämmt, kann sich je nach Betriebsweise des Gerätes Kondensat am Luftkanal bilden. Kondensat kann das Gerät beschädigen. Herabtropfendes Kondensat kann Möbel oder den Fußboden beschädigen.

- ▶ Dämmen Sie den Luftkanal, inklusive des Luftanschlusses am Gerät, dampfdiffusionsdicht.

10.2 Wasseranschluss



Sachschaden

Führen Sie alle Wasseranschluss- und Installationsarbeiten nach Vorschrift aus.



Sachschaden

Zur Sicherstellung des kathodischen Korrosionsschutzes muss die elektrische Leitfähigkeit des Trinkwassers innerhalb der im Kapitel „Technische Daten / Datentabelle“ genannten Grenzwerte liegen.

Kaltwasserleitung

Als Werkstoffe sind feuerverzinkter Stahl, Edelstahl, Kupfer und Kunststoff zugelassen.

Ein Sicherheitsventil ist erforderlich.

Warmwasserleitung

Als Werkstoffe sind Edelstahl, Kupfer und Kunststoff-Rohrsysteme zugelassen.



Sachschaden

Beim Einsatz von Kunststoff-Rohrsystemen beachten Sie die Herstellerangaben und das Kapitel „Technische Daten / Störfallbedingungen“.

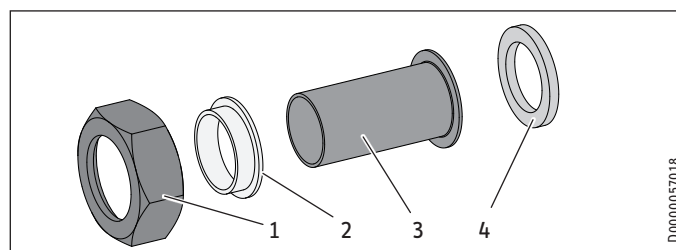
- ▶ Spülen Sie vor dem Anschluss des Geräts das Rohrleitungssystem gründlich durch. Fremdkörper wie Schweißperlen, Rost, Sand oder Dichtungsmaterial beeinträchtigen die Betriebssicherheit des Geräts.



Sachschaden

Der Wasseranschluss muss zum Schutz vor Korrosion der Anschlüsse flachdichtend ausgeführt werden. Das Einhanfen der Anschlüsse ist unzulässig.

Die im Lieferumfang enthaltenen Isolierverschraubungen dienen zur Herausisolierung und Prävention vor kathodischer Steinbildung bei stark leitendem Wasser.



- 1 Überwurfmutter (G1)
- 2 Isolierhülse
- 3 gebördeltes Rohr (22x1 mm, Kupfer)
- 4 Dichtung

- ▶ Schließen Sie die im Lieferumfang enthaltenen gebördelten Rohre mit den beiliegenden Dichtungen, Isolierhülsen und Überwurfmutter an die Anschlüsse „Kaltwasser Zulauf“ und „Warmwasser Auslauf“ an.
- ▶ Prüfen Sie die Dichtheit der Isolierverschraubung.

Sicherheitsventil

Das Gerät ist ein geschlossener Trinkwassererwärmer. Das Gerät muss mit einer Druckentlastung versehen werden.

- ▶ Installieren Sie ein baumustergeprüftes Sicherheitsventil in der Kaltwasserzulaufleitung. Der Ansprechdruck des Sicherheitsventils muss kleiner oder gleich dem zulässigen Betriebsüberdruck des Trinkwarmwasserspeichers sein.

Das Sicherheitsventil schützt das Gerät vor unzulässigen Drucküberschreitungen. Der Durchmesser der Kaltwasserzulaufleitung darf nicht größer als der Durchmesser des Sicherheitsventils sein.

- ▶ Stellen Sie sicher, dass das am Sicherheitsventil austretende Ausdehnungswasser in einen Abfluss abtropfen kann, z. B. in ein Becken oder einen Trichter.

Der Abfluss darf nicht absperrenbar sein.

- ▶ Dimensionieren Sie die Abflussleitung so, dass bei voll geöffnetem Sicherheitsventil das Wasser ungehindert ablaufen kann.
- ▶ Stellen Sie sicher, dass die Abblaseleitung des Sicherheitsventils zur Atmosphäre hin geöffnet ist.
- ▶ Montieren Sie die Abblaseleitung des Sicherheitsventils mit einer stetigen Abwärtsneigung in einem frostfreien Raum.

Druckminderventil

Der maximale Druck in der Kaltwasserzulaufleitung muss mindestens 20 % unter dem Ansprechdruck des Sicherheitsventils liegen. Bei höherem maximalem Druck in der Kaltwasserzulaufleitung müssen Sie ein Druckminderventil installieren.

Entleerungsventil

- ▶ Installieren Sie ein geeignetes Entleerungsventil an der tiefsten Stelle der Kaltwasser-Zulaufleitung.

Zirkulation

Durch die Wärmeverluste der Zirkulationsleitung und die elektrische Leistungsaufnahme der Zirkulationspumpe sinkt die Effizienz der Anlage. Das ausgekühlte Wasser der Zirkulationsleitung vermischt den Behälterinhalt. Auf die Zirkulationsleitung sollte möglichst verzichtet werden. Ist das nicht möglich, muss die Zirkulationspumpe thermisch oder zeitlich gesteuert werden.

Wärmedämmung

- ▶ Dämmen Sie die Warmwasserleitung und die Ventile entsprechend den am Aufstellort gültigen Bestimmungen sowie aus energetischen Gründen gegen Wärmeverlust.
- ▶ Dämmen Sie die Kaltwasser-Zuleitung gegen Kondensatbildung.

10.3 WWK 301 electronic SOL: Anschluss eines externen Wärmeerzeugers



Sachschaden

Das Gerät darf auch bei Anschluss eines externen Wärmeerzeugers nicht von der Spannungsversorgung getrennt werden, da es sonst nicht gegen Frost und Korrosion geschützt ist. Auch im Winter, wenn möglicherweise die Trinkwarmwassererwärmung nur durch den externen Wärmeerzeuger erfolgen soll, darf die Spannungsversorgung nicht unterbrochen werden.



Sachschaden

Die Einbindung eines externen Wärmeerzeugers durch den Anschluss „Wärmeerzeuger Vorlauf“ darf nicht zur Überschreitung der Einsatzgrenzen führen (siehe Kapitel „Technische Daten / Datentabelle“).

Der angeschlossene externe Wärmeerzeuger kann nicht vom Gerät geregelt werden. Der externe Wärmeerzeuger muss extern geregelt werden. Eine Überschreitung der im Kapitel „Technische Daten / Datentabelle“ angegebenen maximal zulässigen Warmwasser-Temperatur im Speicher muss ausgeschlossen werden.



Sachschaden

Führen Sie alle Installationsarbeiten nach Vorschrift aus. In Deutschland muss der Anschluss eines externen Wärmeerzeugers gemäß Heizungsanlagenverordnung mit einem Membran-Ausdehnungsgefäß und einem Sicherheitsventil zwischen externem Wärmeerzeuger und Trinkwarmwasserspeicher erfolgen.

Sie dürfen nur externe Wärmeerzeuger mit Warmwasser-Vorwärmung anschließen. Dabei muss mit einem elektronischen Temperaturfühler mit Sicherheitskleinspannung die Speichertemperatur erfasst werden.

Der Trinkwarmwasserspeicher des Gerätes bietet die Möglichkeit, den Temperaturfühler auf zwei unterschiedlichen Höhen im Speicher zu positionieren. Die Nutzung der Fühlerhülse im oberen Speicherdr Drittel ermöglicht eine spätere Trinkwasser-Erwärmung durch den externen Wärmeerzeuger als die untere Fühlerposition.

Sauerstoffdiffusion Heizkreis



Sachschaden

Vermeiden Sie offene Heizungsanlagen und sauerstoffdiffusionsundichte Kunststoffrohr-Fußbodenheizungen.

Bei sauerstoffdiffusionsundichten Kunststoffrohr-Fußbodenheizungen oder offenen Heizungsanlagen kann durch eindiffundierten Sauerstoff an den Stahlteilen der Heizungsanlage Korrosion auftreten (z. B. am Wärmeübertrager des Warmwasserspeichers, an Pufferspeichern, Stahlheizkörpern oder Stahlrohren).



Sachschaden

Die Korrosionsprodukte (z. B. Rostschlamm) können sich in den Komponenten der Heizungsanlage absetzen und durch Querschnittsverengung Leistungsverluste oder Störabschaltungen bewirken.

Sauerstoffdiffusion Solarkreis



Sachschaden

Vermeiden Sie offene Solaranlagen und sauerstoffdiffusionsundichte Kunststoffrohre.

Bei sauerstoffdiffusionsundichten Kunststoffrohren kann durch eindiffundierten Sauerstoff an den Stahlteilen der Solaranlage Korrosion auftreten (z. B. am Wärmeübertrager des Warmwasserspeichers).

Wasserbeschaffenheit Solarkreis



Sachschaden

Ein Glykol-Wasser-Gemisch bis 60 % ist für den Solarkreis zugelassen, falls in der gesamten Installation nur entzinkungsbeständige Metalle, glykolbeständige Dichtungen und für Glykol geeignete Membran-Druckausdehnungsgefäße verwendet werden.

10.4 Kondensatablauf

Sie müssen einen Kondensatablaufschlauch installieren, um das entstehende Kondensat abzuleiten.

- ▶ Schließen Sie den im Lieferumfang enthaltenen Kondensatablaufbogen an den Anschluss „Kondensatablauf“ an.
- ▶ Schließen Sie einen Kondensatablaufschlauch an den Kondensatablaufbogen an.

Damit keine aggressiven Gase aus dem Abwasserkanal in das Gerät aufgenommen werden, muss ein Siphon installiert werden. Der Kondensatablauf muss mit einem frei über dem Siphon mündenden Auslauf installiert werden.



Sachschaden

Das Kondensat darf sich nicht zurückstauen.

- ▶ Verwenden Sie einen Kondensatablaufschlauch, dessen Durchmesser größer als der Durchmesser des Kondensatablaufbogens ist.
- ▶ Achten Sie darauf, dass der Kondensatablaufschlauch nicht geknickt wird.
- ▶ Verlegen Sie den Kondensatablaufschlauch mit einem stetigen Gefälle.

Der Kondensatablauf muss zur Atmosphäre geöffnet sein.

- ▶ Verwenden Sie bei unzureichendem Gefälle eine geeignete Kondensatpumpe. Beachten Sie die baulichen Gegebenheiten.

10.5 Elektrischer Anschluss



WARNUNG Stromschlag
Führen Sie alle elektrischen Anschluss- und Installationsarbeiten entsprechend den nationalen und regionalen Vorschriften aus.



WARNUNG Stromschlag
Falls Sie das Gerät fest an die Spannungsversorgung anschließen, muss das Gerät über eine Einrichtung mit einer Trennstrecke von mindestens 3 mm allpolig vom Netzanschluss getrennt werden können. Hierzu können Sie Schütze, LS-Schalter oder Sicherungen installieren.



WARNUNG Stromschlag
▶ Beachten Sie die Schutzmaßnahmen gegen zu hohe Berührungsspannung.



WARNUNG Stromschlag
Es besteht Lebensgefahr, wenn Sie mit spannungsführenden Bauteilen in Berührung gelangen. Schalten Sie das Gerät spannungsfrei, bevor Sie Arbeiten am Schaltkasten vornehmen. Stellen Sie sicher, dass während ihrer Arbeiten niemand die Spannung einschaltet.



WARNUNG Stromschlag
Eine unzureichende Erdung kann zu einem Stromschlag führen. Sorgen Sie dafür, dass das Gerät gemäß der am Aufstellungsort gültigen Anforderungen geerdet ist.



WARNUNG Stromschlag
Die elektrische Anschlussleitung darf bei Beschädigung oder Austausch nur durch einen vom Hersteller berechtigten Fachhandwerker mit dem originalen Ersatzteil ersetzt werden (Anschlussart X).



Sachschaden
Installieren Sie eine Fehlerstrom-Schutzeinrichtung (RCD).



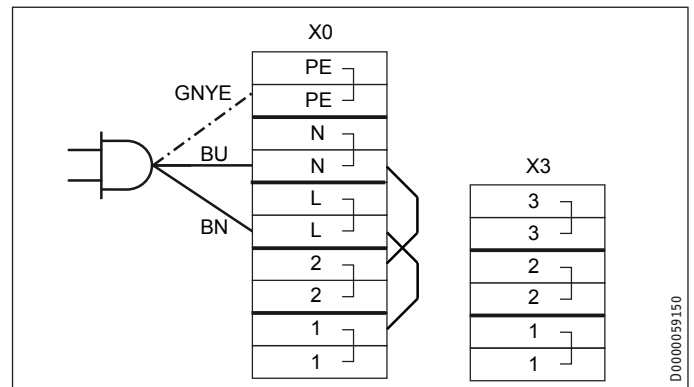
Sachschaden
Die angegebene Spannung muss mit der Netzspannung übereinstimmen. Beachten Sie das Typenschild.



Sachschaden
Das Gerät darf nicht vor dem Füllen des Trinkwarmwasserspeichers an die Spannungsversorgung angeschlossen werden.

Das Gerät wird mit einer Netzanschlussleitung mit Netzstecker geliefert.

10.5.1 Standardanschluss ohne externen Signalgeber



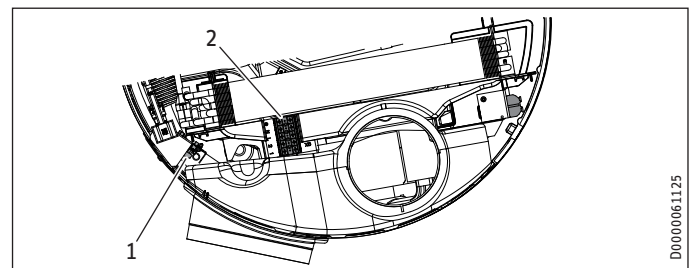
BN braun
BU blau
GNYE grüngelb

10.5.2 Anschlussvariante: Betrieb mit externer Schalteinrichtung, die die Spannungsversorgung des Gerätes unterbricht

Zur Sicherstellung des Speicher-Korrosionsschutzes sind die Geräte serienmäßig mit einer wartungsfreien Fremdstromanode ausgestattet. Eine wartungsfreie Fremdstromanode bietet im Vergleich zu einer Opferanode höchste Sicherheit und spart Kosten für sonst notwendige Wartungen. Zur Sicherstellung des Speicher-Korrosionsschutzes ist es jedoch notwendig, dass die Fremdstromanode dauerhaft mit Spannung versorgt ist.

Soll das Gerät mit externen Schalteinrichtungen (z. B. externe Zeitschaltuhr, Schaltsteckdose, Energiemanagementsystem, spannungsunterbrechendes EVU-Signal) betrieben werden, die die Spannungsversorgung des Gerätes unterbrechen, ist es erforderlich, dass die Fremdstromanode nicht von dieser Schalteinrichtungen erfasst ist und gesondert mit Spannung versorgt wird. Für diesen Fall bietet das Gerät die Möglichkeit zur separaten Spannungsversorgung von Last (Verdichter) und Elektronik (inklusive Fremdstromanode).

▶ Nehmen Sie den Gerätedeckel herunter (siehe Kapitel „Wartung und Reinigung / Gerätedeckel abnehmen“).



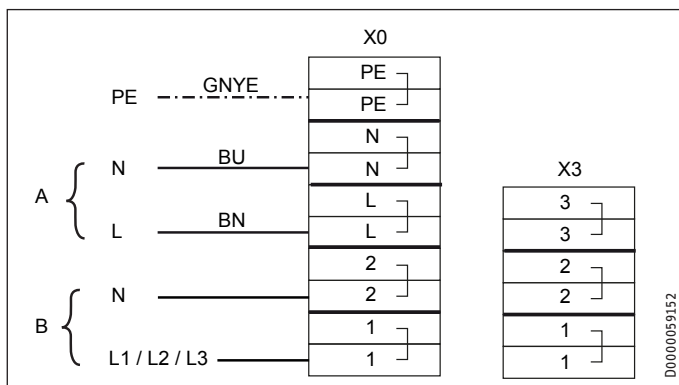
1 Zugentlastung
2 Klemme X0

- ▶ Bereiten Sie die elektrischen Leitungen so vor, dass die elektrischen Leitungen mit Aderendhülsen enden.
- ▶ Schieben Sie die elektrischen Leitungen durch eine der Durchführungen im Gerätemantel.
- ▶ Führen Sie die elektrischen Leitungen durch die Zugentlastung.
- ▶ Entfernen Sie die Brücke, die im Auslieferungszustand von X0/N zu X0/2 führt.

INSTALLATION

Montage

- Entfernen Sie die Brücke, die im Auslieferungszustand von X0/L zu X0/1 führt.



A vom Energieversorgungsunternehmen oder Energiemanagementsystem bereitgestellte Spannungsversorgung zur Schaltung der Last (Verdichter)

B Spannungsversorgung der Fremdstromanode und Elektronik

BN braun

BU blau

GNYE grünelb

- Schließen Sie die elektrischen Leitungen für die separate Spannungsversorgung der Fremdstromanode an X0/1 und X0/2 an.

Die Soll-Temperatur 2 ist nach einmaliger Aktivierung (Signal lag mindestens 1 Minute an) für mindestens 20 Minuten gültig. Ist die entsprechende Warmwasser-Soll-Temperatur erreicht, schaltet der Verdichter ab und bleibt für eine Mindestruhezeit von 20 Minuten ausgeschaltet.

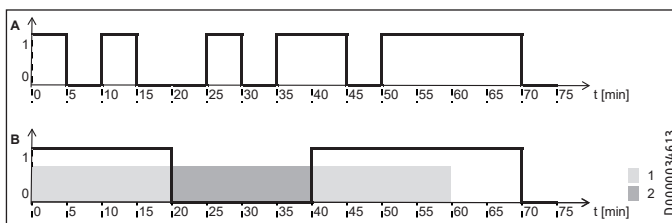
Nachfolgendes Schaubild verdeutlicht die Zusammenhänge anhand eines beispielhaften Signalverlaufes eines externen Signalgebers.

Beispiel:

- Wassertemperatur = 55 °C

- Soll-Temperatur 1 = 50 °C

- Soll-Temperatur 2 = 65 °C



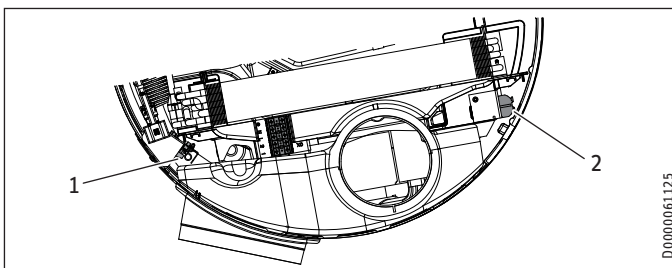
A externes Signal

B Verdichter

1 20 min. Mindestaktivierung Soll-Temperatur 2

2 20 min. Mindestruhezeit des Verdichters

- Nehmen Sie den Gerätedeckel herunter (siehe Kapitel „Wartung und Reinigung / Gerätedeckel abnehmen“).



1 Zugentlastung

2 Klemme X3

- Bereiten Sie die elektrischen Leitungen so vor, dass die elektrischen Leitungen mit Aderendhülsen enden.
- Schieben Sie die elektrischen Leitungen durch eine der Durchführungen im Gerätemantel.
- Führen Sie die elektrischen Leitungen durch die Zugentlastung.
- Schließen Sie die elektrischen Leitungen an X3 an.

! Sachschaden

Die Spannungsversorgung der Fremdstromanode muss dauerhaft gewährleistet sein.

! Sachschaden

Hinsichtlich der externen Schalteinrichtung müssen die Mindest-Laufzeit und Mindest-Pausenzeit beachtet werden (siehe Kapitel „Gerätebeschreibung / Mindest-Laufzeit und Mindest-Pausenzeit“).

10.5.3 Anschlussvariante: Betrieb mit externem Signalgeber

! Sachschaden

Siehe „Zulässiger Spannungsbereich externer Signalgeber“ im Kapitel „Technische Daten / Datentabelle“.



Hinweis

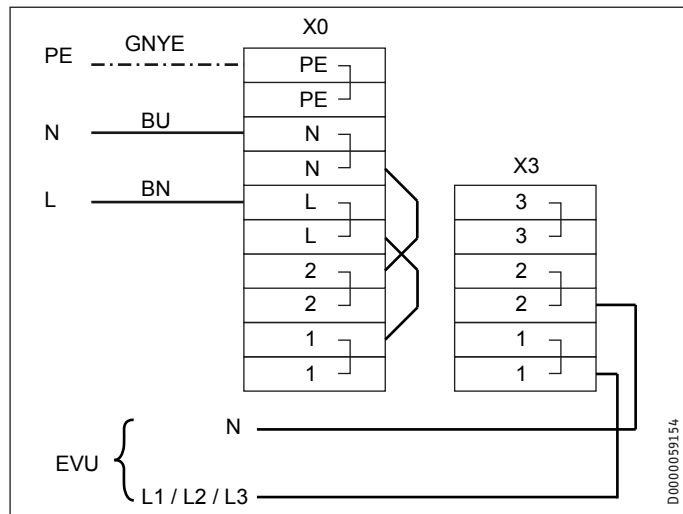
Das Gerät hat einen werkseitig voreingestellten zweiten und höheren Soll-Temperaturwert. Dieser wird aktiviert, wenn ein externes Schaltsignal anliegt. Die Soll-Temperatur 2 ist der Standard-Soll-Temperatur übergeordnet solange das externe Schaltsignal anliegt.

An der Klemme X3/1-2 können Sie einen externen Signalgeber zum Schalten einer separaten Warmwasser-Soll-Temperatur (Soll-Temperatur 2) anschließen. Im Auslieferungszustand ist die Klemme X3/1-2 nicht belegt. Wird diese Klemme mit der in den technischen Daten angegebenen Spannung (siehe „Zulässiger Spannungsbereich externer Signalgeber“) beschaltet (L auf X3/1, N auf X3/2), aktiviert das Gerät die Soll-Temperatur 2.

INSTALLATION

Inbetriebnahme

Beispiel 1: EVU-Signal mit eigener 230 V-Phase



- EVU Energieversorgungsunternehmen
- BN braun
- BU blau
- GNYE grüngelb

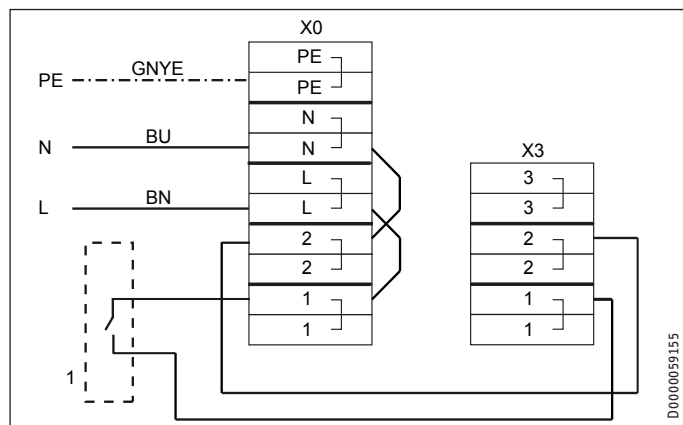
Beispiel 2: Photovoltaik-Signal über bauseitiges Relais und aus dem Gerät herausgeführter Phase



Das Relais im Wechselrichter muss folgende Anforderungen erfüllen:

- Potentialfreies Relais (240 V AC / 24 V DC, 1 A) mit Schließer
- Einhaltung der Sicherheitsbestimmungen und Normen für Schutzkleinspannung
- Der Schaltausgang muss so programmierbar sein, dass beim Über- oder Unterschreiten bestimmter Grenzwerte (Leistungsabgabe des Wechselrichters) das Relais schließt bzw. öffnet.

Informieren Sie sich ggf. beim Hersteller des Wechselrichters, ob das Produkt die genannten Kriterien erfüllt.



- 1 Wechselrichter (potentialfreier Kontakt)
- BN braun
- BU blau
- GNYE grüngelb

Die Stromeinspeisung des Wechselrichters erfolgt üblicherweise an einem zentralen Übergabepunkt (z. B. im Hauptsicherungskasten).

10.6 Gerät zusammenbauen



Hinweis

Montieren Sie nach Abschluss Ihrer Arbeiten den Gerätedeckel wieder. Siehe Kapitel „Wartung und Reinigung / Gerätedeckel montieren“.

11. Inbetriebnahme



WARNUNG Stromschlag

Nicht erlaubt ist der Betrieb des Geräts mit geöffnetem Gehäuse, ohne Deckel oder ohne seitliche Luftanschlusstutzen.

11.1 Erstinbetriebnahme



Hinweis

Füllen Sie den Trinkwarmwasserspeicher, bevor Sie die Spannungsversorgung des Gerätes einschalten. Für den Fall, dass das Gerät mit leerem Trinkwarmwasserspeicher betrieben wird, ist das Gerät mit einem Trockengangschutz ausgestattet, der dessen Betrieb verhindert.



Hinweis

Nach einer Spannungsunterbrechung ist der Verdichterbetrieb für mindestens eine Minute gesperrt. Die Elektronik verzögert das elektrische Einschalten um eine Minute, in der sich das Gerät initialisiert. Wenn der Verdichter danach nicht laufen sollte, kann er durch zusätzliche Sicherheitselemente (Motorschutzschalter und Hochdruckwächter) gesperrt sein. Nach 1 bis 10 Minuten sollte diese Sperre aufgehoben sein.

11.1.1 Lüftereinstellung in Abhängigkeit vom Druckverlust

Das Gerät benötigt für einen ordnungsgemäßen Betrieb einen konstanten Luftvolumenstrom von 350 m³/h. Falls ein Luftkanal angeschlossen wird, müssen Sie aufgrund der daraus resultierenden Druckverluste im Menü des Gerätes die Lüfterleistung anpassen. Die Werkseinstellung ist 40 % und vorgesehen für den Umluftbetrieb.

Standardanlage mit 5 m Luftkanal (DN 160) und zwei 90°-Bögen

	Länge bzw. Stück	Druckverlust pro m bzw. pro Stück [Pa]	Druckverlust [Pa]
Wickelfalzrohr	5	2	10
90°-Bogen (r = 1 * d)	2	5,5	11
Ansauggitter	2	6,2	12,4
Summe			33,4

► Stellen Sie im Menü des Reglers die Lüfterleistung auf 47 %.

INSTALLATION

Inbetriebnahme

Standardanlage mit 5 m Luftkanal (DN 200) und zwei 90°-Bögen

	Länge bzw. Stück	Druckverlust pro m bzw. pro Stück [Pa]	Druckverlust [Pa]
Wickelfalzrohr	5	0,67	3,35
90°-Bogen (r = 1 * d)	2	2,3	4,6
Ansauggitter	2	6,2	12,4
Summe			20,35

- ▶ Stellen Sie im Menü des Reglers die Lüfterleistung auf 44 %.



Hinweis

Bei längerem Luftkanal oder mehr Bögen, müssen Sie die nachfolgend beschriebene Berechnung für die individuelle Anlage durchführen.

Berechnung für die individuelle Anlage

- ▶ Berechnen Sie den Druckverlust der Anlage als Summe aller im Luftkanal installierten Komponenten.
- ▶ Tragen Sie den errechneten Druckverlust über der X-Achse des Diagramms ein. Lesen Sie an der Y-Achse die Lüfterleistung ab, die Sie mit dem Parameter Lüfterleistung im Geräte-menü einstellen.

Beispiel 1: Luftkanaldurchmesser DN 160

	Länge bzw. Stück	Druckverlust pro m bzw. pro Stück [Pa]	Druckverlust [Pa]
Wickelfalzrohr	10	2	20
90°-Bogen (r = 1,5 * d)	0	4,5	0
90°-Bogen (r = 1 * d)	3	5,5	16,5
Ansauggitter	2	6,2	12,4
Summe			48,9

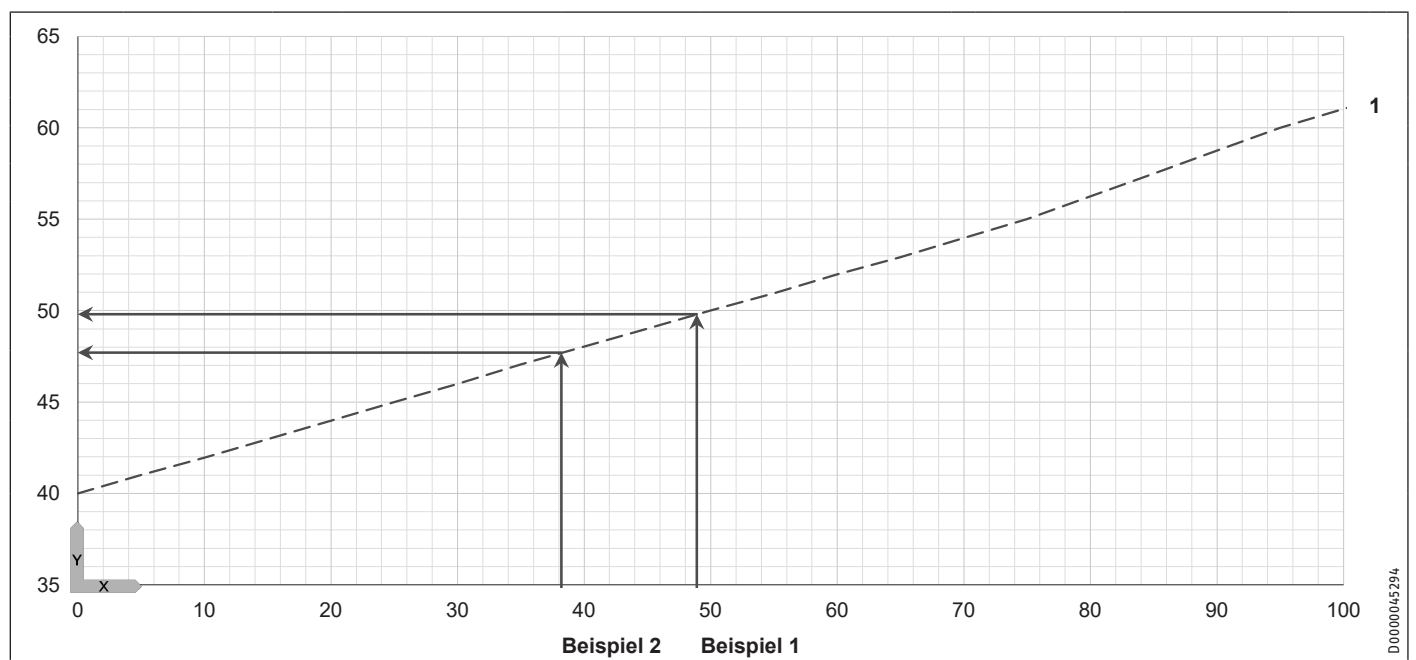
Beispiel 2: Luftkanaldurchmesser DN 200

	Länge bzw. Stück	Druckverlust pro m bzw. pro Stück [Pa]	Druckverlust [Pa]
Wickelfalzrohr	20	0,67	13,4
90°-Bogen (r = 1,5 * d)	0	2,0	0
90°-Bogen (r = 1 * d)	2	2,3	4,6
Ansauggitter	2	6,2	12,4
Ansaugerweiterung	1	5	5
Ausblasreduzierung	1	2,8	2,8
Summe			38,2

Tabelle für Ihre Anlage

	Länge bzw. Stück	Druckverlust pro m bzw. pro Stück [Pa]	Druckverlust [Pa]

Lüfterkennlinie mit Beispielen für die Ermittlung der notwendigen Lüftereinstellung bei Kanalanschluss



X Druckverlust [Pa]
Y Lüftereinstellung [%]

1 Lüfterkennlinie



Drücken Sie so oft die Taste „Menü“, bis die eingestellte Lüfterleistung erscheint. Die Werkseinstellung ist 40 % und vorgesehen für den Umluftbetrieb mit seitlichem Lufteintritt und seitlichem Luftaustritt. Bei Anschluss eines Luftkanals oder im Umluftbetrieb mit Lufteintritt oben und/oder Luftaustritt oben müssen Sie die Lüfterdrehzahl anpassen.



Stellen Sie mit den Tasten „Plus“ und „Minus“ ein, mit wieviel Prozent der maximalen Drehzahl die Lüfter arbeiten sollen. Den Wert lesen Sie anhand ihrer konkreten Anlage aus unten stehendem Diagramm ab.



	Lüfterleistung
Beispiel 1	50 %
Beispiel 2	46 %

11.1.2 Trinkwarmwasserspeicher füllen

Füllen Sie den Trinkwarmwasserspeicher und entlüften Sie das Rohrleitungssystem, indem Sie wie folgt vorgehen:

- ▶ Schließen Sie das Entleerungsventil.
- ▶ Öffnen Sie alle Warmwasser-Entnahmestellen und das Absperrventil im Kaltwasserzulauf.
- ▶ Schließen Sie die Warmwasser-Entnahmestellen, sobald Wasser aus ihnen austritt.
- ▶ Prüfen Sie das Sicherheitsventil, indem Sie dieses so lange geöffnet lassen, bis Wasser ausläuft.

11.1.3 Einstellungen / Funktionsprüfung

- ▶ Schalten Sie die Netzspannung ein.
- ▶ Prüfen Sie die Arbeitsweise des Gerätes.
- ▶ Prüfen Sie die Funktion der Sicherheitsgruppe.

Für den Gerätebetrieb nach Ablauf der Funktionsprüfung hilft eine Reduzierung der Warmwasser-Soll-Temperatur, Energie zu sparen.

- ▶ Klären Sie mit dem Kunden die Komfortansprüche und stellen Sie die Warmwasser-Soll-Temperatur entsprechend ein. Stellen Sie aus hygienischen Gründen keine Warmwasser-Temperatur kleiner 50 °C ein.
- ▶ Falls das Gerät Außenluft ansaugt, prüfen Sie ob aufgrund der zu erwartenden Luftansaugtemperaturen und des zu erwartenden Warmwasser-Verbrauchs die Funktion „laufzeitabhängiges Schnellheizen“ aktiviert werden sollte (siehe Kapitel „Einstellungen / Einstellungen / Laufzeitabhängiges Schnellheizen“).

Mit sinkender Luftansaugtemperatur sinkt die Heizleistung der Wärmepumpe und die Aufheizzeit verlängert sich. Bei einer Installation mit Außenluftansaugung empfehlen wir, die Funktion „laufzeitabhängiges Schnellheizen“ in den Wintermonaten und je nach Bedarf bei fallenden Außentemperaturen in der Übergangszeit zu aktivieren. Beachten Sie, dass die Trinkwasser-Erwärmung mit der elektrischen Not-/Zusatzheizung mehr Strom verbraucht, im Vergleich zum ausschließlichen Wärmepumpenbetrieb.

Um einen erhöhten Stromverbrauch zu vermeiden, deaktivieren Sie die Funktion im Sommer und nach Möglichkeit in den Übergangszeiten. Um einen erhöhten Stromverbrauch zu vermeiden, reduzieren Sie die werkseitig eingestellte Zeitvorgabe für das laufzeitabhängige Schnellheizen nur im Bedarfsfall.

11.1.4 Übergabe des Geräts

- ▶ Erklären Sie dem Benutzer die Funktion des Geräts und machen Sie ihn mit dem Gebrauch des Geräts vertraut.
- ▶ Weisen Sie den Benutzer auf mögliche Gefahren hin, speziell die Verbrühungsgefahr.
- ▶ Weisen Sie den Benutzer auf die kritischen Umgebungsfaktoren und die Bedingungen an den Montageort hin.
- ▶ Weisen Sie den Benutzer des Gerätes bei einer Betriebsweise mit Außenluftansaugung darauf hin, dass hohe relative Luftfeuchtigkeit die Bausubstanz schädigt. Wenn bei niedrigen Außentemperaturen Außenluft als Wärmequelle genutzt wird, kann sich bei einer ungewöhnlich hohen relativen Raumluftfeuchtigkeit über 75 % und 22 °C Raumtemperatur Kondensat am Gerät bilden. Eine derartig hohe relative Luftfeuchtigkeit schädigt die Bausubstanz und muss durch Lüften verhindert werden.
- ▶ Weisen Sie den Benutzer darauf hin, dass die Aktivierung der Funktion „laufzeitabhängiges Schnellheizen“ zu erhöhtem Stromverbrauch führt. Die Funktion sollte im Sommer und nach Möglichkeit in den Übergangszeiten deaktiviert werden, um einen erhöhten Stromverbrauch zu vermeiden. Um einen erhöhten Stromverbrauch zu vermeiden, reduzieren Sie die werkseitig eingestellte Zeitvorgabe für das laufzeitabhängige Schnellheizen nur im Bedarfsfall.
- ▶ Machen Sie den Benutzer darauf aufmerksam, dass während des Aufheizvorgangs Wasser aus dem Sicherheitsventil tropfen kann.
- ▶ Weisen Sie darauf hin, dass das Gerät nicht gegen Frost und Korrosion geschützt ist, wenn es von der Spannungsversorgung getrennt wird. Falls die Spannungsversorgung der Fremdstromanode und Elektronik separat erfolgt, bleibt das Gerät gegen Korrosion geschützt.
- ▶ Übergeben Sie diese Bedienungs- und Installationsleitung zur sorgfältigen Aufbewahrung an den Benutzer.

11.2 Wiederinbetriebnahme

Wird das Gerät durch eine Spannungsunterbrechung ausgeschaltet, so sind nach Wiederherstellung der Spannungsversorgung keine Maßnahmen zur Wiederinbetriebnahme notwendig. Das Gerät hat die zuletzt eingestellten Parameter gespeichert und läuft mit diesen wieder an.

War vor der Spannungsunterbrechung die Funktion Schnell-/Komfortaufheizung aktiv, wird diese nach dem Wiedereinschalten der Spannungsversorgung wieder aktiviert mit der Soll-Temperatur 65 °C.

Der Notheizbetrieb wird nach einer Spannungsunterbrechung nicht wieder aufgenommen.



Hinweis

Nach einer Spannungsunterbrechung ist der Verdichterbetrieb für mindestens eine Minute gesperrt. Die Elektronik verzögert das elektrische Einschalten um eine Minute, in der sich das Gerät initialisiert.

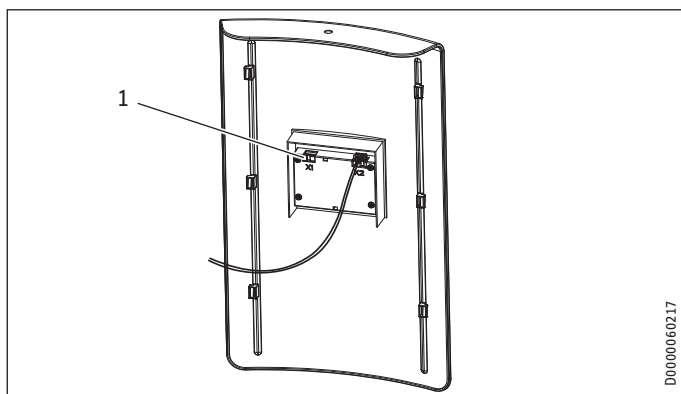
Wenn der Verdichter danach nicht laufen sollte, kann er durch zusätzliche Sicherheitselemente (Motorschutzschalter und Hochdruckwächter) gesperrt sein. Nach 1 bis 10 Minuten sollte diese Sperre aufgehoben sein.

12. Einstellungen

■ Servicemenü

Um das Servicemenü zu entsperren, müssen Sie einen Servicestecker anschließen oder einen Code eingeben.

Zugang zum Servicemenü mit einem Servicestecker



1 Steckplatz X1

- Setzen Sie auf dem Steckplatz X1 an der Rückseite der Bedieneinheit den Servicestecker ein.

Zugang zum Servicemenü per Codeeingabe



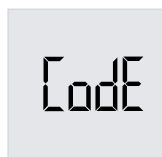
Drücken Sie länger als 3 s die Taste „Menü“. Die Software-Versionsnummer der Reglerelektronik erscheint.

Anzeige	Versionsnummer
301	3.1.00



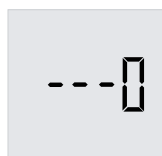
Um die Software-Versionsnummer der Bedienteilelektronik zu sehen, drücken Sie die Taste „Plus“.

Anzeige	Versionsnummer
-103	1.3.00



Um zur Code-Eingabe zu gelangen, drücken Sie die Taste „Minus“.

Um von der Software-Versionsnummer der Reglerelektronik direkt zur Code-Eingabe zu gelangen, drücken Sie die Taste „Minus“.



Um zur Abfrage der Code-Ziffern zu gelangen, drücken Sie die Taste „Schnellheizung“. Die jeweils aktive Ziffer blinkt.



Stellen Sie mit den Tasten „Plus“ und „Minus“ die Ziffer ein.



Um die nächste Ziffer einzustellen, drücken Sie die Taste „Schnellheizung“.

Um nach Eingabe aller Ziffern den Code zu bestätigen, drücken Sie die Taste „Schnellheizung“.

■ Servicemenü

- Integralsensor-Offset
- Behältervolumen einstellen
- Verdichtersperre durch Verdampferfehler
- HD-Sperre aufheben
- ND-Sperre aufheben
- Temperatur der Verdampferlamellen
- Anzahl der Auslösungen des Heißgas-Tempersensors
- Anzahl der Abtaufehler
- Anzahl der Niederdruck-Auslösungen
- Anzahl der Hochdruck-Auslösungen
- Heißgastemperatur-Schaltwert
- Lüftervorlaufzeit
- Integralsensor-Ersatz
- Sollwertbegrenzung

Die Parameter in diesem Menü sind dem Fachhandwerker vorbehalten.

13. Außerbetriebnahme



Sachschaden

Wenn Sie das Gerät von der Spannungsversorgung trennen, ist es nicht gegen Frost und Korrosion geschützt.
 ► Schalten Sie das Gerät nur dann für einen längeren Zeitraum spannungsfrei, wenn Sie auch den Trinkwarmwasserspeicher entleeren.

Das Ausschalten des Geräts ist nur durch Unterbrechen der Spannungsversorgung möglich.

- Ziehen Sie den Netzstecker oder trennen Sie das Gerät mit der Sicherung in der Hausinstallation von der Spannungsversorgung.

14. Störungsbehebung



WARNUNG Stromschlag

Trennen Sie das Gerät vor allen Arbeiten am Gerät von der Spannungsversorgung.



Sachschaden

Wenn Sie das Gerät von der Spannungsversorgung trennen, ist es nicht gegen Frost und Korrosion geschützt.
 ► Schalten Sie das Gerät nur dann für einen längeren Zeitraum spannungsfrei, wenn Sie auch den Trinkwarmwasserspeicher entleeren.

- Für Arbeiten im Inneren des Geräts nehmen Sie den Geräte- deckel herunter (siehe Kapitel „Wartung und Reinigung / Geräte- deckel abnehmen“).
- Entfernen Sie nötigenfalls den Gehäusemantel im oberen Be- reich (siehe Kapitel „Wartung und Reinigung / Gehäuse- ring abnehmen“).



Hinweis


Montieren Sie nach Abschluss Ihrer Arbeiten den Gehäusering wieder. Siehe Kapitel „Wartung und Reinigung / Gehäusering montieren“.



Hinweis


Montieren Sie nach Abschluss Ihrer Arbeiten den Geräte- deckel wieder. Siehe Kapitel „Wartung und Reinigung / Geräte- deckel montieren“.


14.1 Fehlercodes

		Fehlerbeschreibung	Behebung
2	statisch ein	Der Domsensor ist defekt. Die Anzeige der Ist-Temperatur wird vom Dom- auf den Integralsensor umgeschaltet. Das Gerät heizt ohne Komforteinbuße weiter. Die Mischwassermenge kann nicht berechnet werden und wird mit „-“ angezeigt.	Prüfen Sie den korrekten Sitz des Steckers. Messen Sie den Widerstand des Fühlers und gleichen Sie diesen mit der Widerstandstabelle ab. Bauen Sie den Ersatzfühler ein.
4	statisch ein	Der Integralsensor ist defekt. Bei defektem Integralsensor wird der Integralsensor auf den Wert des Domsensors gesetzt und mit diesem Wert die Mischwassermenge berechnet. Das Gerät heizt mit verringerter Einschalthysterese weiter. Es wird weiterhin eine Mischwassermenge berechnet unter der Annahme, dass die Domtemperatur im gesamten Trinkwarmwasserspeicher vorhanden ist.	Prüfen Sie den korrekten Sitz des Steckers. Messen Sie den Widerstand des Fühlers und gleichen Sie diesen mit der Widerstandstabelle ab. Bauen Sie den Ersatzfühler ein. Stellen Sie im Servicemenü mit dem Parameter „IE“ auf den Ersatzbetrieb um.
6	blinkend	Der Domsensor und der Integralsensor sind defekt. Das Gerät heizt nicht mehr.	Prüfen Sie den korrekten Sitz des Steckers. Messen Sie die Widerstände des Fühlers und gleichen Sie diese mit der Widerstandstabelle ab. Bauen Sie den Ersatzfühler ein. Stellen Sie im Servicemenü mit dem Parameter „IE“ auf den Ersatzbetrieb um.
8	blinkend	Das Gerät hat festgestellt, dass trotz einer Anforderung innerhalb der maximalen Temperaturerhöhungsdauer kein Aufheizen des Trinkwarmwasserspeichers erfolgt ist.	Prüfen Sie, ob eine Zirkulationspumpe vorhanden ist und ob diese gedämmt ist. Die Summe der Verlustleistungen ist größer als die Heizleistung des Gerätes. Prüfen Sie, ob eine Zirkulationspumpe vorhanden ist und ob diese thermisch oder zeitlich gesteuert wird. Installieren Sie ggf. eine solche Steuerung. Prüfen Sie den Kältekreis auf Leckagen.
16	statisch ein	Ein Kurzschluss der Fremdromanode ist aufgetreten oder die Schutzanode ist defekt.	Prüfen Sie die Kabel und dazugehörigen Steckverbindungen der Fremdromanode gemäß Schaltplan und tauschen Sie defekte Kabel aus. Prüfen Sie die Fremdromanode in der Heizkörper-/Anodenbaugruppe und tauschen Sie diese ggf. aus.

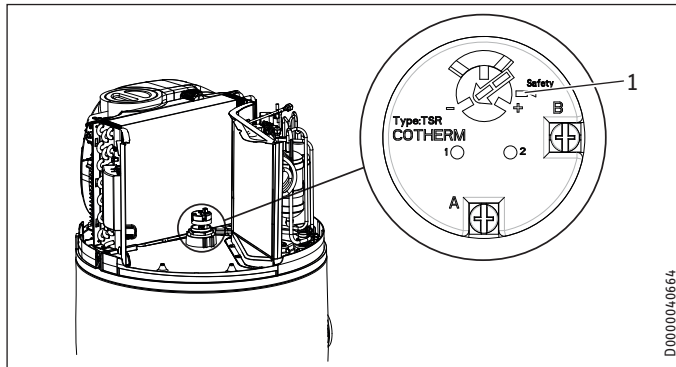
INSTALLATION

Störungsbehebung

		Fehlerbeschreibung	Behebung
32	blin- kend	Das Gerät wird mit nicht vollständig gefülltem Trinkwarmwasserspeicher betrieben. Das Gerät heizt nicht.	Befüllen Sie den Trinkwarmwasserspeicher des Gerätes. Der Fehlercode verschwindet und das Gerät nimmt seinen Betrieb auf.
		Der Anodenstrom ist unterbrochen. Das Gerät heizt nicht.	Prüfen Sie die Kontaktierung der Fremdstromanode.
64	statisch ein	Nach Ablauf der maximalen Abtaudauer wurde die Abtaudauer noch nicht erreicht. Der Verdichter arbeitet nicht.	Prüfen Sie die Position des Verdampferfühlers im Verdampfer. Prüfen Sie das Ansprechen der Magnetumschaltventile bei Anschließen der Gerätespannung. Tauschen Sie ggf. die Spulenkörper. Tauschen Sie den Magnetventilkörper.
128	statisch ein	Es gibt keine Kommunikation zwischen Regler und Bedieneinheit. Die zuletzt eingestellten Sollwerte sind aktiv. Das Gerät heizt weiter.	Prüfen Sie den korrekten Sitz des Steckers und tauschen Sie ggf. die Verbindungsleitung. Tauschen Sie die Bedienteilelektronik.
256	blin- kend	Manuell ausgelöster Notheizbetrieb (nur elektrische Not-/ Zusatzheizung aktiv)	Siehe Kapitel „Gerätebeschreibung / Notheizbetrieb“.
512	blin- kend	Im Kältekreis ist ein Fehler aufgetreten.	Prüfen Sie den Kältekreis auf Leckagen. Prüfen Sie die Funktion und Einstellung des Expansionsventils.
E 1	blin- kend	Der Temperaturfühler am Luft- eintritt ist defekt.	Prüfen Sie den korrekten Sitz des Steckers. Messen Sie den Widerstand des Fühlers und gleichen Sie diesen mit der Widerstandstabelle ab. Tauschen Sie den Fühler aus.
E 2	blin- kend	Der Temperaturfühler am Verdampfer ist defekt.	Prüfen Sie den korrekten Sitz des Steckers. Messen Sie den Widerstand des Fühlers und gleichen Sie diesen mit der Widerstandstabelle ab. Tauschen Sie den Fühler aus.
E 4	statisch ein	Der Heißgastemperaturfühler ist defekt. Das Gerät heizt weiter. Zum Schutz des Gerätes wird die ggf. höher eingestellte Soll-Temperatur auf den Absenkungswert reduziert.	Prüfen Sie den korrekten Sitz des Steckers. Messen Sie den Widerstand des Fühlers und gleichen Sie diesen mit der Widerstandstabelle ab. Tauschen Sie den Fühler aus.

		Fehlerbeschreibung	Behebung
E 16	statisch ein	Der Hochdruckwächter hat ausgelöst. Der Verdichterbetrieb ist vorübergehend gesperrt. Sobald sich der Druck normalisiert, wird der Verdichterbetrieb fortgesetzt.	Es ist keine Maßnahme erforderlich. Senken Sie nach Absprache mit dem Kunden ggf. die Soll-Temperatur. Erhöhen Sie mit der Bedieneinheit den Ladegrad. Prüfen Sie den Offset des Integralsensors zum Drucksensor und passen Sie diesen ggf. an. Prüfen Sie den HD-Schalt- punkt und tauschen Sie den HD-Schalter ggf. aus.
E 32	statisch ein	Es liegt eine elektrische Störung vor.	A1/X2: Prüfen Sie, ob die Spannungsversorgung unterbrochen ist. Setzen Sie anschließend den Fehler mit dem entsprechenden Menüpunkt zurück.
E 64	blin- kend	Verdampfertemperatur < minimale Verdampfertemperatur	Prüfen Sie, ob der Verdampfer durch Ablagerungen verstopft ist. Reinigen Sie den Verdampfer ggf. mit klarem Wasser ohne Reinigungsmittel oder -zusätze. Prüfen Sie, ob die Luft ungehindert durch das Gerät strömen kann. Prüfen Sie, ob der Lüfter blockiert oder defekt ist. Tauschen Sie den Lüfter ggf. aus. Prüfen Sie die Funktion und Einstellung des Expansionsventils. Prüfen Sie, ob das Gerät abgetaut hat.
E 128	blin- kend	Es liegt ein Dauerfehler des Druckwächters vor. Es gab eine mehrmalige Druckstörung innerhalb einer definierten Druckstörungs-Auswertungsdauer.	Prüfen Sie den entsprechenden Fehlerzähler und schauen Sie bei der entsprechenden Behebung des Fehlercodes: E 16 (Hochdruck), E 32 (Störung elektrische Verdrahtung). Nachdem die Fehlerursache behoben wurde, setzen Sie den Fehlercode im Menüpunkt „Hd 1“ durch Drücken der Taste „Schnellheizung“ zurück.

14.2 Sicherheitstemperaturbegrenzer zurücksetzen



1 Reset-Taster des Sicherheitstemperaturbegrenzers

Der Sicherheitstemperaturbegrenzer schützt das Gerät vor Überhitzung. Die elektrische Not-/Zusatzheizung wird abgeschaltet, wenn die Temperatur des Speicherwassers 85 °C übersteigt.

- ▶ Drücken Sie, nachdem die Fehlerquelle beseitigt ist, den Reset-Taster des Sicherheitstemperaturbegrenzers am Stabthermostat. Dazu müssen Sie den Gerätedeckel abnehmen.

14.3 Motorschutzschalter

Bei zu hoher thermischer Belastung des Verdichters, schaltet der Motorschutzschalter den Verdichter aus.

- ▶ Beseitigen Sie die Ursache.

Der Motorschutzschalter schaltet den Verdichter nach kurzer Abkühlphase selbsttätig wieder ein.

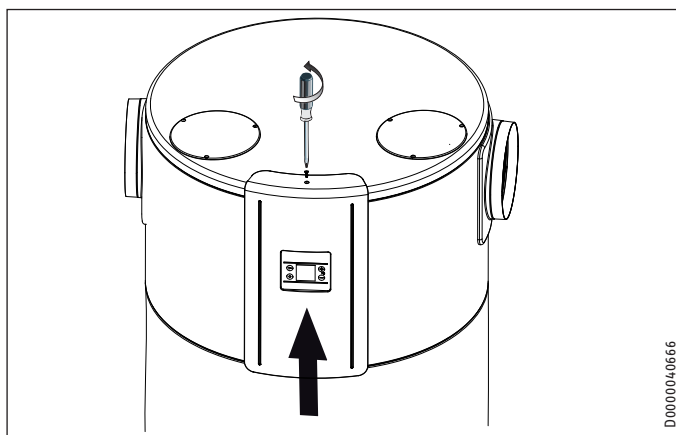
15. Wartung und Reinigung



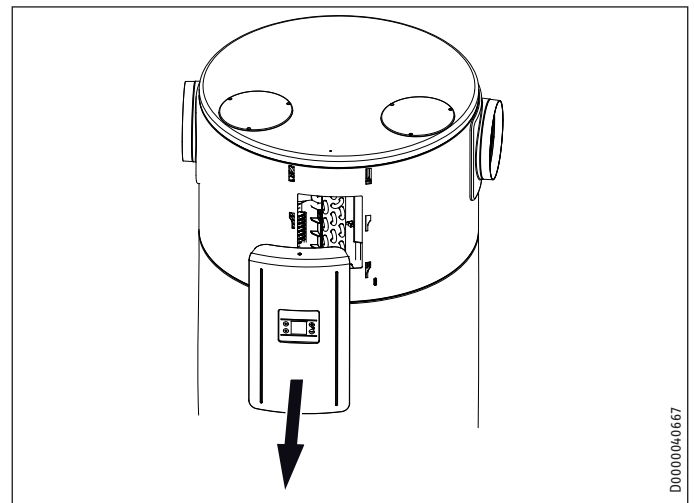
WARNUNG Stromschlag

Trennen Sie das Gerät vor allen Arbeiten am Gerät von der Spannungsversorgung.

15.1 Gerätedeckel abnehmen



- ▶ Lösen Sie die Schraube (Torx), die die Bedienblende am Gerät fixiert.
- ▶ Schieben Sie die Bedienblende nach oben.



- ▶ Nehmen Sie die Bedienblende ab.
- ▶ Das Bedienelement ist mit einer elektrischen Leitung an die Elektronik des Geräts angeschlossen. Ziehen Sie ggf. den Stecker aus der Rückseite der Bedienblende heraus, um die Bedienblende vollständig zu entfernen.
- ▶ Nehmen Sie vorsichtig den Gerätedeckel herunter und lösen Sie das Erdungskabel, das vom Schaltkasten des Geräts zum Deckel führt.



Hinweis

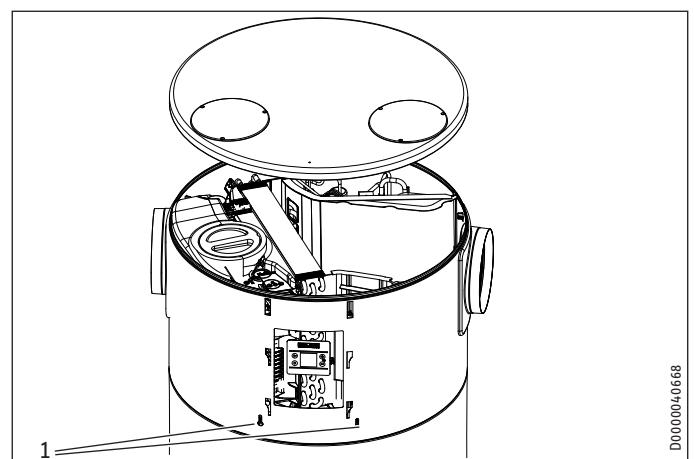
Montieren Sie nach Abschluss Ihrer Arbeiten den Gerätedeckel wieder. Siehe Kapitel „Wartung und Reinigung / Gerätedeckel montieren“.

15.2 Gehäusering abnehmen



Hinweis

Falls Sie nicht genügend Freiraum für die Arbeiten im Gerät haben, können Sie den Gehäusering im oberen Bereich des Geräts abnehmen.



1 Befestigungsschrauben des Gehäuseringes

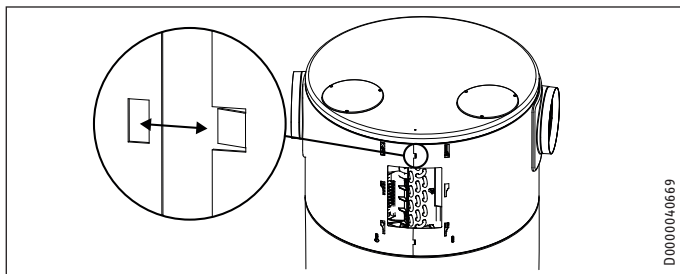
Der Gehäusering ist mit Schrauben befestigt.

- ▶ Lösen Sie die Befestigungsschrauben des Gehäuseringes.
- ▶ Demontieren Sie den Kondensatablaufbogen und die Rosette des Kondensatablaufs. Drehen Sie sie entgegen dem Uhrzeigersinn los.



Sachschaden

Am Gehäusering ist im Inneren des Geräts ein Erdungskabel angeschlossen. Lösen Sie das Erdungskabel, um den Gehäusering entfernen zu können.



Der Gehäusering überlappt an der Nahtstelle. Eine Lasche greift in die Aussparung am anderen Ende des Gehäuse rings.

- ▶ Ziehen Sie den Gehäusering auseinander, sodass Sie den Gehäuse ring abnehmen oder nach unten schieben können.



Hinweis

Montieren Sie nach Abschluss der Arbeiten den Gehäuse ring wieder. Siehe Kapitel „Wartung und Reinigung / Gehäuse ring montieren“.

15.3 Verdampfer reinigen



WARNUNG Verletzung

Der Verdampfer besteht aus vielen scharfkantigen Lamellen.

- ▶ Gehen Sie bei der Reinigung des Verdampfers vorsichtig vor und verwenden Sie Schutzkleidung, insbesondere Schutzhandschuhe.

Um die Leistung des Gerätes konstant zu halten, prüfen und falls erforderlich reinigen Sie den Verdampfer des Gerätes regelmäßig.

- ▶ Reinigen Sie vorsichtig die Verdampferlamellen. Verwenden Sie nur Wasser und eine weiche Bürste. Verwenden Sie auf keinen Fall säure- oder laugenhaltige Reinigungsmittel.

15.4 Speicher entleeren



WARNUNG Verbrennung

Beim Entleeren des Trinkwarmwasserspeichers kann heißes Wasser austreten.

Zum Entleeren des Trinkwarmwasserspeichers, z. B. für die Außerbetriebnahme des Geräts, gehen Sie folgendermaßen vor.

- ▶ Trennen Sie das Gerät von der Spannungsversorgung.
- ▶ Schließen Sie das Absperrventil in der Kaltwasserzuleitung.

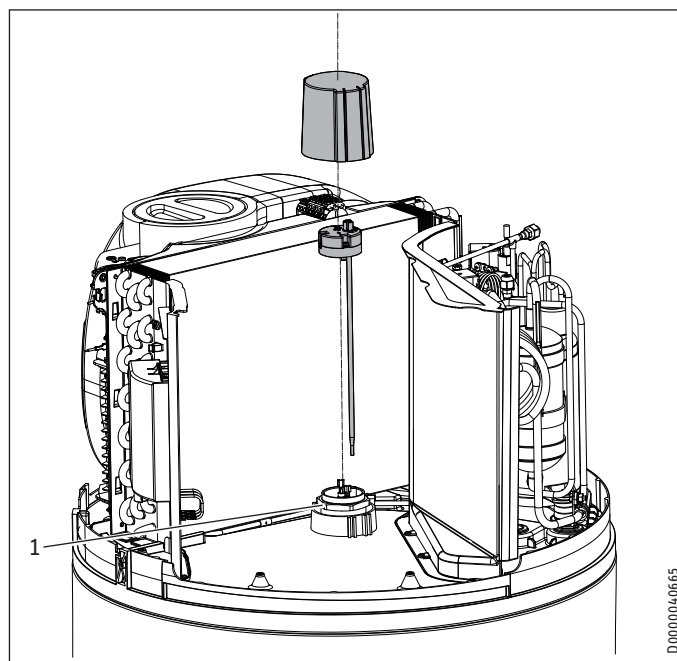
Die Entleerung des Trinkwarmwasserspeichers erfolgt durch die Kaltwasserzuleitung.

- ▶ Öffnen Sie das in der Kaltwasserzuleitung installierte Entleerungsventil (siehe Kapitel „Wasseranschluss“). Falls kein Entleerungsventil installiert wurde, müssen Sie die Kaltwasserzuleitung am Anschluss „Kaltwasser Zulauf“ lösen.
- ▶ Lösen Sie zum Belüften die am Anschluss „Warmwasser Auslauf“ angeschlossene Warmwasserleitung.

Im unteren Bereich des Trinkwarmwasserspeichers verbleibt etwas Restwasser.

15.5 Elektrische Not-/Zusatzheizung entkalken

Entkalken Sie die elektrische Not-/Zusatzheizung nur nach Demontage. Behandeln Sie die Innenseite des Trinkwarmwasserspeichers und die Fremdstromanode nicht mit Entkalkungsmitteln. Die elektrische Not-/Zusatzheizung ist zentral von oben in den Trinkwarmwasserspeicher des Geräts eingeschraubt.



1 Elektrische Not-/Zusatzheizung mit Schutzanode

15.6 Schutzanode

Der Flansch der elektrischen Not-/Zusatzheizung ist mit einer Schutzanode ausgestattet, die das Gerät bei angeschlossener Spannungsversorgung vor Korrosion schützt. Die Schutzanode ist eine wartungsfreie Fremdstromanode.

Wenn ein Fehlercode im Display einen Defekt der Schutzanode anzeigt, gehen Sie folgendermaßen vor:

- ▶ Nehmen Sie den Regler der elektrischen Not-/Zusatzheizung ab.
- ▶ Prüfen Sie die Schutzanode und deren Verdrahtung.
- ▶ Montieren Sie den Regler der elektrischen Not-/Zusatzheizung wieder.

15.7 Ventile

Prüfen Sie regelmäßig die Ventile der Anlage (Sicherheitsventil, Druckminderventil, Entleerungsventil), um die Betriebssicherheit des Geräts zu gewährleisten. Die Menge der Kalkablagerungen ist von der örtlichen Wasserqualität abhängig.

- ▶ Prüfen Sie alle Ventile der Anlage und entfernen Sie Kalkablagerungen.
- ▶ Tauschen Sie die Ventile ggf. aus.
- ▶ Prüfen Sie die Funktion der Ventile.

15.8 Kondensatablauf

- ▶ Prüfen Sie, ob der Kondensatablauf frei ist. Beseitigen Sie Verschmutzungen.

15.9 Elektrische Anschlussleitung austauschen



WARNUNG Stromschlag

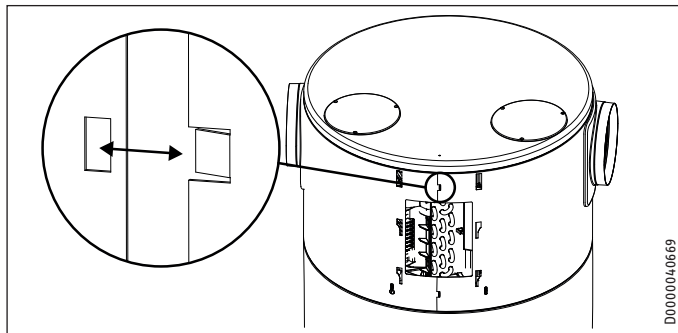
Die elektrische Anschlussleitung darf bei Beschädigung oder Austausch nur durch einen vom Hersteller berechtigten Fachhandwerker mit dem originalen Ersatzteil ersetzt werden (Anschlussart X).

15.10 Gehäusering montieren



WARNUNG Stromschlag

- ▶ Schließen Sie das Erdungskabel wieder am Gehäusering an.



- ▶ Montieren Sie den oberen Gehäusering. Der Gehäusering überlappt an der Nahtstelle. Eine Lasche greift in die Aussparung am anderen Ende des Gehäuserings.
- ▶ Schrauben Sie den Gehäusering fest.

- ▶ Montieren Sie die Rosette des Kondensatablaufs und den Kondensatablaufbogen.

15.11 Gerätedeckel montieren



WARNUNG Stromschlag

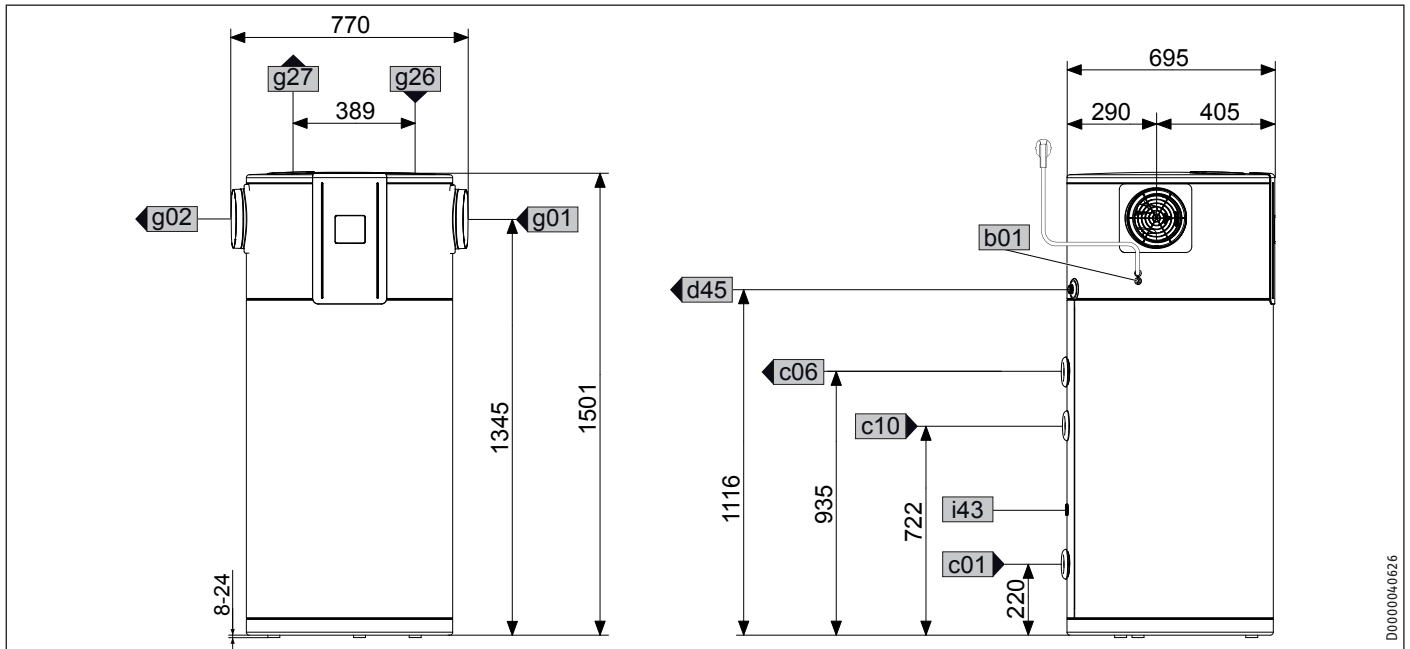
- ▶ Schließen Sie das Erdungskabel wieder am Gerätedeckel an.

- ▶ Legen Sie den Deckel wieder auf das Gerät.
- ▶ Drücken Sie den Deckel in die umlaufende Sicke des Gehäuserings.
- ▶ Schließen Sie an der Rückseite der Bedienblende das Kabel an, das die Bedieneinheit mit der Platine im Gerät verbindet.
- ▶ Setzen Sie die Bedienblende ein.
- ▶ Fixieren Sie die Bedienblende mit der Schraube oben am Gerät.

16. Technische Daten

16.1 Maße und Anschlüsse

16.1.1 WWK 221 electronic

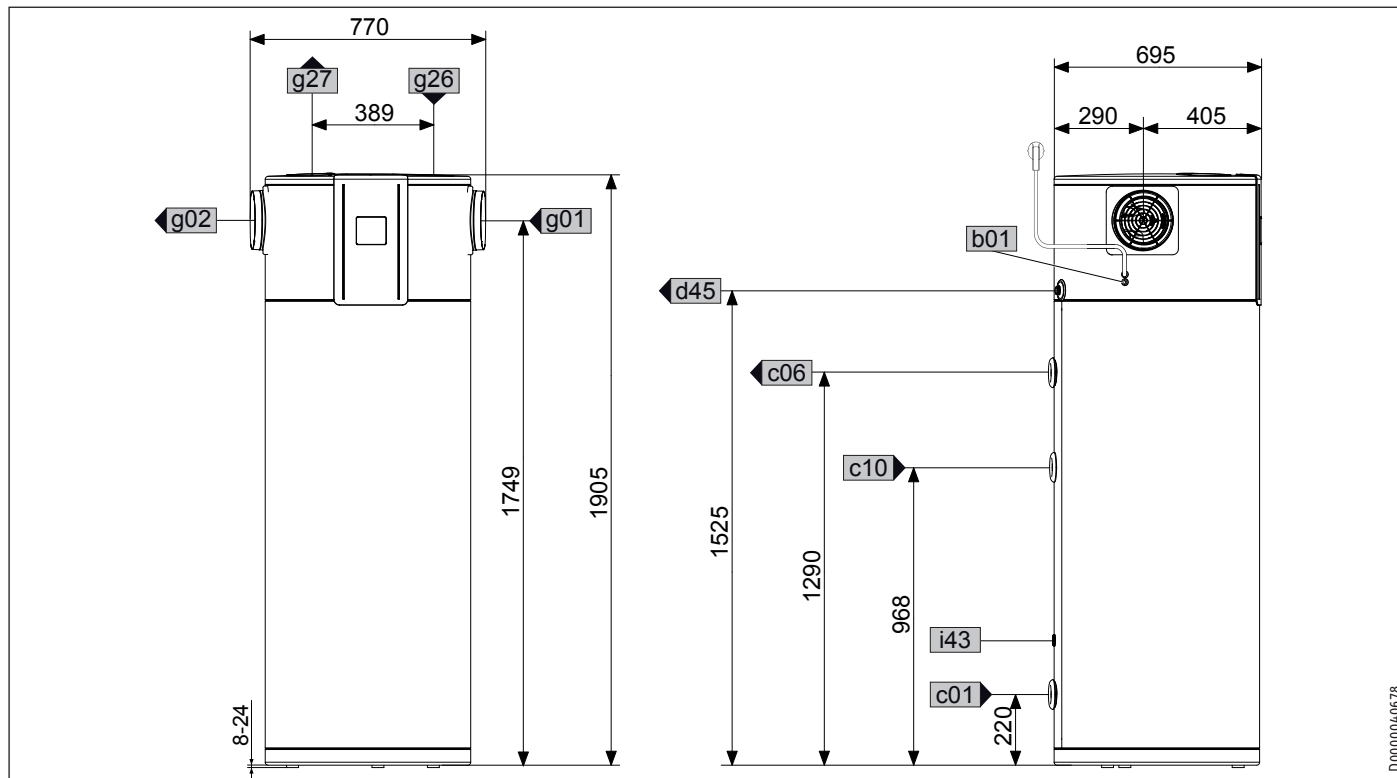


		WWK 221 electronic	
b01	Durchführung elektr. Leitungen		
c01	Kaltwasser Zulauf	Außengewinde	G 1
c06	Warmwasser Auslauf	Außengewinde	G 1
c10	Zirkulation	Außengewinde	G 1/2
d45	Kondensatablauf	Außengewinde	G 3/4
g01	Luft Eintritt	Nennweite	DN 200
g02	Luft Austritt	Nennweite	DN 200
g26	Luft Eintritt opt.	Nennweite	DN 160
g27	Luft Austritt opt.	Nennweite	DN 160
i43	Abdeckung Produktionsöffnung		

INSTALLATION

Technische Daten

16.1.2 WWK 301 electronic



DEUTSCH

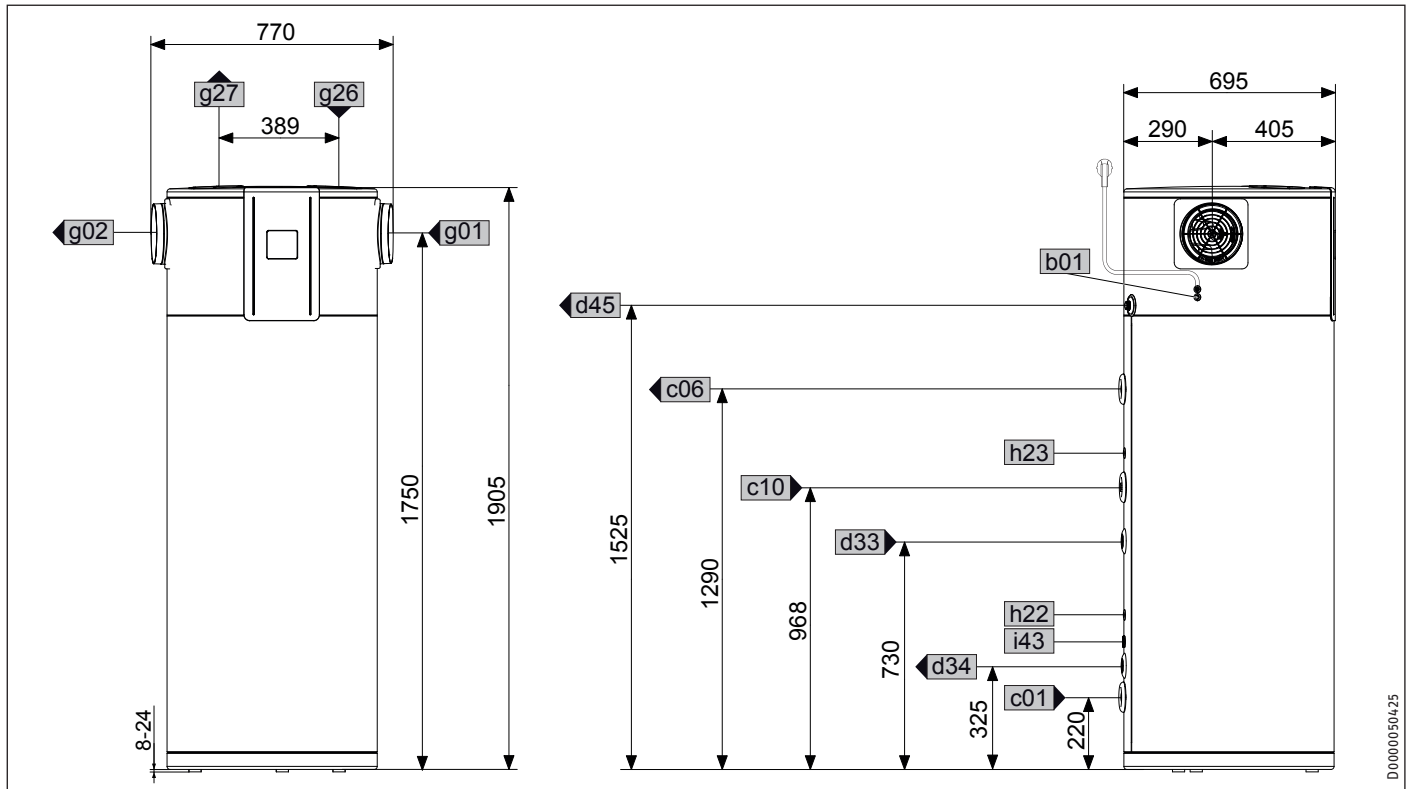
D0000040678

		WWK 301 electronic	
b01	Durchführung elektr. Leitungen		
c01	Kaltwasser Zulauf	Außengewinde	G 1
c06	Warmwasser Auslauf	Außengewinde	G 1
c10	Zirkulation	Außengewinde	G 1/2
d45	Kondensatablauf	Außengewinde	G 3/4
g01	Luft Eintritt	Nennweite	DN 200
g02	Luft Austritt	Nennweite	DN 200
g26	Luft Eintritt opt.	Nennweite	DN 160
g27	Luft Austritt opt.	Nennweite	DN 160
i43	Abdeckung Produktionsöffnung		

INSTALLATION

Technische Daten

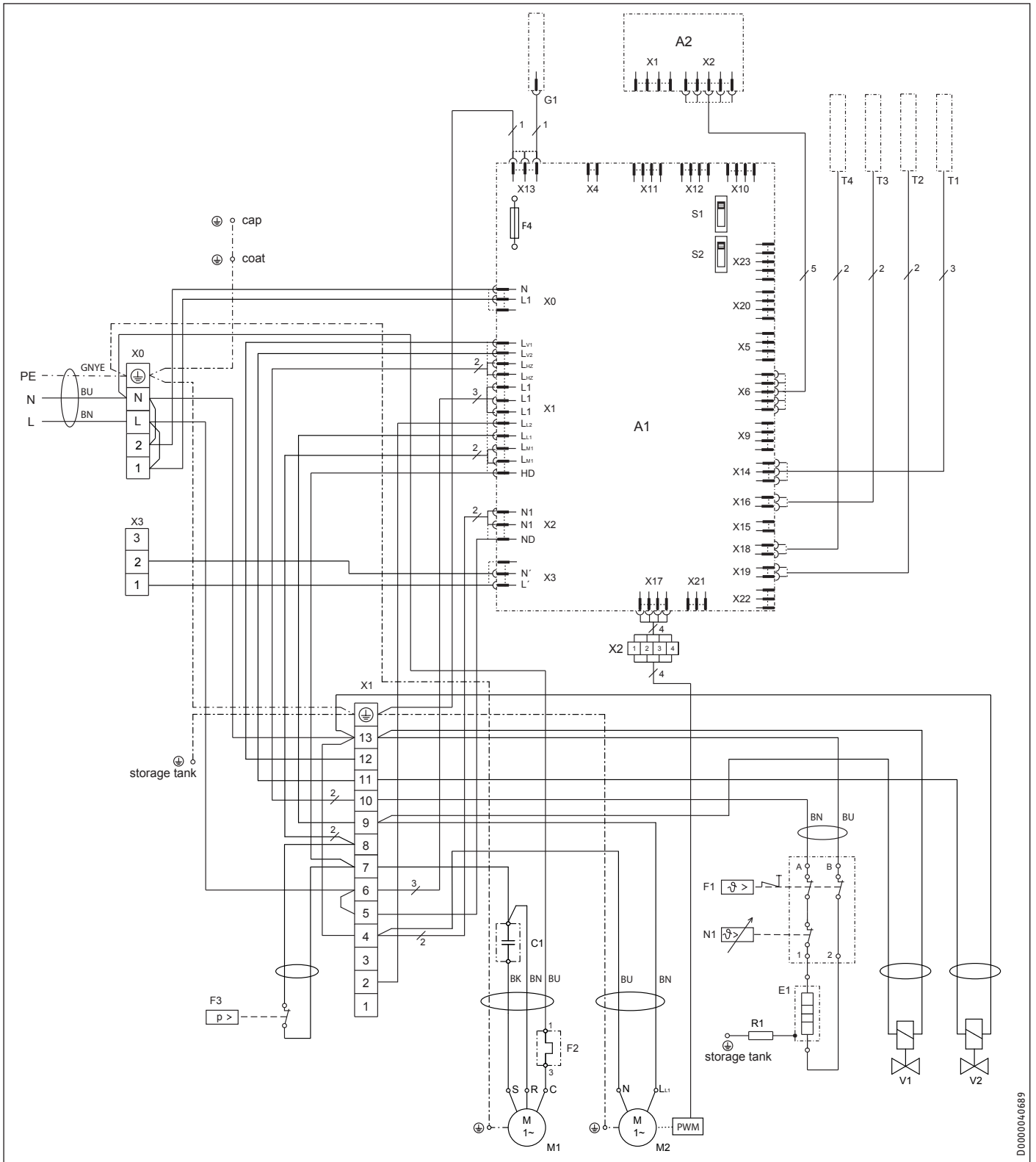
16.1.3 WWK 301 electronic SOL



WWK 301 electronic SOL			
b01	Durchführung elektr. Leitungen		
c01	Kaltwasser Zulauf	Außengewinde	G 1
c06	Warmwasser Auslauf	Außengewinde	G 1
c10	Zirkulation	Außengewinde	G 1/2
d33	Wärmeerzeuger Vorlauf	Innengewinde	G 1
d34	Wärmeerzeuger Rücklauf	Innengewinde	G 1
d45	Kondensatablauf	Außengewinde	G 3/4
g01	Luft Eintritt	Nennweite	DN 200
g02	Luft Austritt	Nennweite	DN 200
g26	Luft Eintritt opt.	Nennweite	DN 160
g27	Luft Austritt opt.	Nennweite	DN 160
h22	Fühler Wärmeerzeuger	Durchmesser	mm 9,6
h23	Fühler Wärmeerzeuger opt.	Durchmesser	mm 9,6
i43	Abdeckung Produktionsöffnung		

16.2 Elektroschaltplan

A1	Elektronische Baugruppe (Regelung)	T1	Temperaturfühler Dom/Integral
A2	Elektronische Baugruppe (Bedienteil)	T2	Temperaturfühler Heißgas
C1	Betriebskondensator	T3	Temperaturfühler Luft Eintritt
E1	Heizkörper	T4	Temperaturfühler Verdampfer
F1	Sicherheitstemperaturbegrenzer TSR	X0	Netzanschlussklemme
F2	Motorschutzschalter M1	X1	Anschlussklemmen
F3	Hochdruckwächter mit automatischer Rückstellung	X2	Anschlussklemmen PWM
F4	Schmelzsicherung	X3	Anschlussklemmen extern
G1	Fremdstromanode	V1	Magnetventil (bestromt im Heizbetrieb)
M1	Verdichter	V2	Magnetventil (bestromt im Abtaubetrieb)
M2	Lüfter	storage tank	Behälter
N1	Thermostat TSR	cap	Deckel
R1	Widerstand	coat	Mantel
S1	Schiebeschalter (Betriebsmodus)		
S2	Schiebeschalter		



D0000040689

16.3 Störfallbedingungen



WARNUNG Verbrennung
 Im Störfall können Temperaturen bis zur Sicherheitstemperaturbegrenzung auftreten (siehe Kapitel „Technische Daten / Datentabelle“).

INSTALLATION

Technische Daten

16.4 Datentabelle

		WWK 221 electronic	WWK 301 electronic	WWK 301 electronic SOL
		230949	230950	233584
Hydraulische Daten				
Nenninhalt	l	220	302	291
Fläche Wärmeübertrager	m ²			1,3
Einsatzgrenzen				
Warmwasser-Temperatur mit Wärmepumpe max.	°C	65	65	65
Warmwasser-Temperatur mit Not-/Zusatzheizung max.	°C	65	65	65
Zulässige Warmwassertemperatur im Speicher max.	°C			70
Sicherheitstemperaturbegrenzung	°C	92	92	92
Einsatzgrenze Wärmequelle für Wärmepumpenbetrieb min./max.	°C	-8/+42	-8/+42	-8/+42
Einsatzgrenze Umgebungstemperatur Speicher min./max.	°C	+6/+42	+6/+42	+6/+42
Aufstellraumvolumen min. (Umluftbetrieb normaler häuslicher Gebrauch)	m ³	13	13	13
Max. zulässiger Betriebsüberdruck Kalt-/Warmwasser	MPa	0,8	0,8	0,8
Leitfähigkeit Trinkwasser min./max.	µS/cm	100-1500	100-1500	100-1500
Leistungsdaten nach EN 16147				
Nenn-Warmwasser-Temperatur (EN 16147)	°C	55	55	55
Nenn-Lastprofil (EN16147)		L	XL	XL
Bezugs-Warmwassertemperatur (EN 16147 / A20)	°C	53,1	54,2	54,2
Bezugs-Warmwassertemperatur (EN 16147 / A14)	°C	53,2	54,3	54,3
Bezugs-Warmwassertemperatur (EN 16147 / A7)	°C	52,8	54,3	54,3
Bezugs-Warmwassertemperatur (EN 16147 / A2)	°C	54,4	54,8	54,8
Maximal nutzbare Nenn-Warmwassermenge 40 °C (EN 16147 / A20)	l	284	422	399
Maximal nutzbare Nenn-Warmwassermenge 40 °C (EN 16147 / A14)	l	283	423	399
Maximal nutzbare Nenn-Warmwassermenge 40 °C (EN 16147 / A7)	l	267	422	394
Maximal nutzbare Nenn-Warmwassermenge 40 °C (EN 16147 / A2)	l	268	408	380
Nennwärmeleistung Prated (EN 16147 / A20)	kW	1,51	1,67	1,67
Nennwärmeleistung Prated (EN 16147 / A14)	kW	1,48	1,54	1,46
Nennwärmeleistung Prated (EN 16147 / A7)	kW	1,08	1,3	1,12
Nennwärmeleistung Prated (EN 16147 / A2)	kW	0,9	0,95	0,88
Aufheizzeit (EN 16147 / A20)	h	6,57	9,27	9,27
Aufheizzeit (EN 16147 / A14)	h	6,68	9,56	9,56
Aufheizzeit (EN 16147 / A7)	h	8,65	11,32	12,24
Aufheizzeit (EN 16147 / A2)	h	10,34	15,04	15,04
Leistungsaufnahme Bereitschaftsperiode (EN 16147 / A20)	kW	0,025	0,023	0,027
Leistungsaufnahme Bereitschaftsperiode (EN 16147 / A14)	kW	0,025	0,025	0,029
Leistungsaufnahme Bereitschaftsperiode (EN 16147 / A7)	kW	0,021	0,027	0,027
Leistungsaufnahme Bereitschaftsperiode (EN 16147 / A2)	kW	0,030	0,030	0,034
Leistungszahl COP (EN 16147 / A20)		3,28	3,75	3,75
Leistungszahl COP (EN 16147 / A14)		3,27	3,60	3,60
Leistungszahl COP (EN 16147 / A7)		3,07	3,22	2,99
Leistungszahl COP (EN 16147 / A2)		2,71	2,60	2,60
Wärmeleistungen				
Mittlere Heizleistung (A20 / W10-55)	kW	1,8	1,8	1,8
Mittlere Heizleistung (A14 / W10-55)	kW	1,7	1,7	1,7
Mittlere Heizleistung (A7 / W10-55)	kW	1,3	1,3	1,3
Mittlere Heizleistung (A2 / W10-55)	kW	1,1	1,1	1,1
Leistungsaufnahmen				
Mittlere Leistungsaufnahme Wärmepumpe (A20 / W10-55)	kW	0,4	0,4	0,4
Mittlere Leistungsaufnahme Wärmepumpe (A14 / W10-55)	kW	0,4	0,4	0,4
Mittlere Leistungsaufnahme Wärmepumpe (A7 / W10-55)	kW	0,4	0,4	0,4
Leistungsaufnahme Wärmepumpe max. (mit Ausnahme Anlaufperiode)	kW	0,65	0,65	0,65
Leistungsaufnahme Wärmepumpe + Not-/Zusatzheizung max.	kW	2,15	2,15	2,15
Energetische Daten				
Energieeffizienzklasse Warmwasserbereitung (Lastprofil, Innenluft)		A+ (L)	A+ (XL)	A+ (XL)
Energieeffizienzklasse Warmwasserbereitung (Lastprofil, Außenluft)		A+ (L)	A+ (XL)	A+ (XL)
Elektrische Daten				
Netzanschluss		1/N/PE ~ 230 V 50Hz	1/N/PE ~ 230 V 50Hz	1/N/PE ~ 230 V 50Hz
Zulässiger Spannungsbereich externer Signalgeber		~ 230V 50Hz	~ 230V 50Hz	~ 230V 50Hz
Betriebsstrom max.	A	8,54	8,54	8,54
Einschaltstrom max.	A	23,44	23,44	23,44
Absicherung	A	C16	C16	C16

INSTALLATION

Technische Daten

		WWK 221 electronic	WWK 301 electronic	WWK 301 electronic SOL
Schallangaben				
Schalleistungspegel Innenraum mit Luftkanal, 4m (EN 12102)	dB(A)	52	52	52
Schalleistungspegel Innenraum ohne Luftkanal (EN 12102)	dB(A)	60	60	60
Mittlerer Schalldruckpegel Innenraum, in 1m Abstand Freifeld mit 4m Luftkanal	dB(A)	37	37	37
Mittlerer Schalldruckpegel Innenraum, in 1m Abstand Freifeld ohne Luftkanal	dB(A)	45	45	45
Ausführungen				
Schutzart (IP)		IP24	IP24	IP24
Kältemittel		R134a	R134a	R134a
Füllmenge Kältemittel	kg	0,85	0,85	0,85
Treibhauspotenzial des Kältemittels (GWP100)		1430	1430	1430
CO ₂ -Äquivalent (CO ₂ e)	t	1,216	1,216	1,216
Netzanschlusskabel Länge ca.	mm	2000	2000	2000
Dimensionen				
Höhe	mm	1501	1905	1905
Durchmesser	mm	690	690	690
Kippmaß	mm	1652	2026	2026
Kippmaß mit Verpackung	mm	1910	2244	2244
Maße Verpackungseinheit Höhe/Breite/Tiefe	mm	1740/790/790	2100/790/790	2100/790/790
Gewichte				
Gewicht leer	kg	120	135	156
Anschlüsse				
Kondensatanschluss		G 3/4 A	G 3/4 A	G 3/4 A
Zirkulationsanschluss		G 1/2 A	G 1/2 A	G 1/2 A
Wasseranschluss		G 1 A	G 1 A	G 1 A
Anschluss Wärmeübertrager				G 1
Luftkanal-Anschlussstutzen Seite	mm	200/160	200/160	200/160
Luftkanal-Anschlussstutzen Oben	mm	160	160	160
Werte				
Anodentyp		Fremdstromanode	Fremdstromanode	Fremdstromanode
Luftdurchsatz	m ³ /h	350	350	350
Verfügbare externe Pressung	Pa	120	120	120
Max. Luftkanallänge bei Durchmesser 160/200mm (inkl. 3x 90° Bögen)	m	20/40	20/40	20/40
Empfohlene Nutzeranzahl		≤ 4	≤ 6	≤ 6

Die Leistungsdaten beziehen sich auf neue Geräte mit sauberen Wärmeübertragern.

Nennenden nach EN 16147 / Umluft- bzw. Außenluftbetrieb

Weitere Daten

		WWK 221 electronic	WWK 301 electronic	WWK 301 electronic SOL
		230949	230950	233584
Maximale Aufstellhöhe	m	2000	2000	2000

16.5 Geräteparameter

		WWK 221 electronic	WWK 301 electronic	WWK 301 electronic SOL
verringerte Einschalthysterese	K	6	6	6
maximale Temperaturerhöhungsdauer	h	13	13	13
maximale Abtaudauer	min	60	60	60
Abtauendtemperatur	°C	5	5	5
Absenkungssollwert	°C	52	52	52
minimale Verdampfertemperatur	°C	-20	-20	-20
mehrmalige Druckstörung	-	5	5	5
Druckstörungs-Auswertungsdauer	h	5	5	5
Verdichtersperrzeit	min	20	20	20
Schnellheiz-Solltemperatur	°C	65	65	65
Einschalttemperatur der Frostschutzfunktion	°C	8	8	8
Soll-Temperatur 1 (Werkseinstellung)	°C	55	55	55

Erreichbarkeit

Sollte einmal eine Störung an einem unserer Produkte auftreten, stehen wir Ihnen natürlich mit Rat und Tat zur Seite.

Rufen Sie uns an:
05531 702-111

oder schreiben Sie uns:
Stiebel Eltron GmbH & Co. KG
- Kundendienst -
Fürstenberger Straße 77, 37603 Holzminden
E-Mail: kundendienst@stiebel-eltron.de
Fax: 05531 702-95890

Weitere Anschriften sind auf der letzten Seite aufgeführt.

Unseren Kundendienst erreichen Sie telefonisch rund um die Uhr, auch an Samstagen und Sonntagen sowie an Feiertagen. Kundendiensteinsätze erfolgen während unserer Geschäftszeiten (von 7.15 bis 18.00 Uhr, freitags bis 17.00 Uhr). Als Sonderservice bieten wir Kundendiensteinsätze bis 21.30 Uhr. Für diesen Sonderservice sowie Kundendiensteinsätze an Wochenenden und Feiertagen werden höhere Preise berechnet.

Garantiebedingungen

Diese Garantiebedingungen regeln zusätzliche Garantieleistungen von uns gegenüber dem Endkunden. Sie treten neben die gesetzlichen Gewährleistungsansprüche des Kunden. Die gesetzlichen Gewährleistungsansprüche gegenüber den sonstigen Vertragspartnern sind nicht berührt.

Diese Garantiebedingungen gelten nur für solche Geräte, die vom Endkunden in der Bundesrepublik Deutschland als Neugeräte erworben werden. Ein Garantievertrag kommt nicht zustande, soweit der Endkunde ein gebrauchtes Gerät oder ein neues Gerät seinerseits von einem anderen Endkunden erwirbt.

Inhalt und Umfang der Garantie

Die Garantieleistung wird erbracht, wenn an unseren Geräten ein Herstellungs- und/oder Materialfehler innerhalb der Garantiedauer auftritt. Die Garantie umfasst jedoch keine Leistungen für solche Geräte, an denen Fehler, Schäden oder Mängel aufgrund von Verkalkung, chemischer oder elektrochemischer Einwirkung, fehlerhafter Aufstellung bzw. Installation sowie unsachgemäßer Einregulierung, Bedienung oder unsachgemäßer Inanspruchnahme bzw. Verwendung auftreten. Ebenso ausgeschlossen sind Leistungen aufgrund mangelhafter oder unterlassener Wartung, Witterungseinflüssen oder sonstigen Naturerscheinungen.

Die Garantie erlischt, wenn am Gerät Reparaturen, Eingriffe oder Abänderungen durch nicht von uns autorisierte Personen vorgenommen wurden.

Die Garantieleistung umfasst die sorgfältige Prüfung des Gerätes, wobei zunächst ermittelt wird, ob ein Garantieanspruch besteht. Im Garantiefall entscheiden allein wir, auf welche Art der Fehler behoben wird. Es steht uns frei, eine Reparatur des Gerätes ausführen zu lassen oder selbst auszuführen. Etwaige ausgewechselte Teile werden unser Eigentum.

Für die Dauer und Reichweite der Garantie übernehmen wir sämtliche Material- und Montagekosten.

Soweit der Kunde wegen des Garantiefalles aufgrund gesetzlicher Gewährleistungsansprüche gegen andere Vertragspartner Leistungen erhalten hat, entfällt eine Leistungspflicht von uns.

Soweit eine Garantieleistung erbracht wird, übernehmen wir keine Haftung für die Beschädigung eines Gerätes durch Diebstahl, Feuer, Aufruhr oder ähnliche Ursachen.

Über die vorstehend zugesagten Garantieleistungen hinausgehend kann der Endkunde nach dieser Garantie keine Ansprüche wegen mittelbarer Schäden oder Folgeschäden, die durch das Gerät verursacht werden, insbesondere auf Ersatz außerhalb des Gerätes entstandener Schäden, geltend machen. Gesetzliche Ansprüche des Kunden uns gegenüber oder gegenüber Dritten bleiben unberührt.

Garantiedauer

Für im privaten Haushalt eingesetzte Geräte beträgt die Garantiedauer 24 Monate; im Übrigen (zum Beispiel bei einem Einsatz der Geräte in Gewerbe-, Handwerks- oder Industriebetrieben) beträgt die Garantiedauer 12 Monate.

Die Garantiedauer beginnt für jedes Gerät mit der Übergabe des Gerätes an den Kunden, der das Gerät zum ersten Mal einsetzt.

Garantieleistungen führen nicht zu einer Verlängerung der Garantiedauer. Durch die erbrachte Garantieleistung wird keine neue Garantiedauer in Gang gesetzt. Dies gilt für alle erbrachten Garantieleistungen, insbesondere für etwaig eingebaute Ersatzteile oder für die Ersatzlieferung eines neuen Gerätes.

Inanspruchnahme der Garantie

Garantieansprüche sind vor Ablauf der Garantiedauer, innerhalb von zwei Wochen, nachdem der Mangel erkannt wurde, bei uns anzumelden. Dabei müssen Angaben zum Fehler, zum Gerät und zum Zeitpunkt der Feststellung gemacht werden. Als Garantienachweis ist die Rechnung oder ein sonstiger datierter Kaufnachweis beizufügen. Fehlen die vorgenannten Angaben oder Unterlagen, besteht kein Garantieanspruch.

Garantie für in Deutschland erworbene, jedoch außerhalb Deutschlands eingesetzte Geräte

Wir sind nicht verpflichtet, Garantieleistungen außerhalb der Bundesrepublik Deutschland zu erbringen. Bei Störungen eines im Ausland eingesetzten Gerätes ist dieses gegebenenfalls auf Gefahr und Kosten des Kunden an den Kundendienst in Deutschland zu senden. Die Rücksendung erfolgt ebenfalls auf Gefahr und Kosten des Kunden. Etwaige gesetzliche Ansprüche des Kunden uns gegenüber oder gegenüber Dritten bleiben auch in diesem Fall unberührt.

Außerhalb Deutschlands erworbene Geräte

Für außerhalb Deutschlands erworbene Geräte gilt diese Garantie nicht. Es gelten die jeweiligen gesetzlichen Vorschriften und gegebenenfalls die Lieferbedingungen der Ländergesellschaft bzw. des Importeurs.

Entsorgung von Transport- und Verkaufsverpackungsmaterial

Damit Ihr Gerät unbeschädigt bei Ihnen ankommt, haben wir es sorgfältig verpackt. Bitte helfen Sie, die Umwelt zu schützen, und entsorgen Sie das Verpackungsmaterial des Gerätes sachgerecht. Wir beteiligen uns gemeinsam mit dem Großhandel und dem Fachhandwerk / Fachhandel in Deutschland an einem wirksamen Rücknahme- und Entsorgungskonzept für die umweltschonende Aufarbeitung der Verpackungen.

Überlassen Sie die Transportverpackung dem Fachhandwerker beziehungsweise dem Fachhandel.

Entsorgen Sie Verkaufsverpackungen über eines der Dualen Systeme in Deutschland.

Entsorgung von Altgeräten in Deutschland



Geräteentsorgung

Die mit diesem Symbol gekennzeichneten Geräte dürfen nicht mit dem Hausmüll entsorgt werden.

Als Hersteller sorgen wir im Rahmen der Produktverantwortung für eine umweltgerechte Behandlung und Verwertung der Altgeräte. Weitere Informationen zur Sammlung und Entsorgung erhalten Sie über Ihre Kommune oder Ihren Fachhandwerker / Fachhändler.

Bereits bei der Entwicklung neuer Geräte achten wir auf eine hohe Recyclingfähigkeit der Materialien.

Über das Rücknahmesystem werden hohe Recyclingquoten der Materialien erreicht, um Deponien und die Umwelt zu entlasten. Damit leisten wir gemeinsam einen wichtigen Beitrag zum Umweltschutz.

Entsorgung außerhalb Deutschlands

Entsorgen Sie dieses Gerät fach- und sachgerecht nach den örtlich geltenden Vorschriften und Gesetzen.

SPECIAL INFORMATION

OPERATION

1. General information	43
1.1 Safety instructions	43
1.2 Other symbols in this documentation	43
1.3 Units of measurement	44
1.4 Standardised output data	44
2. Safety	44
2.1 Intended use	44
2.2 General safety instructions	44
2.3 Test symbols	45
3. Appliance description	45
3.1 Heat pump operating principle	46
3.2 DHW heating	46
3.3 Appliance operation outside the application limits	47
3.4 Defrosting	47
3.5 Frost protection	47
3.6 Minimum runtime and minimum pause time	47
3.7 Connection of an external signal transmitter	48
4. Settings	48
4.1 Display and operating controls	48
4.2 Settings	49
4.3 "Rapid heat-up" button	52
4.4 Emergency shutdown	53
5. Maintenance and care	53
6. Troubleshooting	53

INSTALLATION

7. Safety	56
7.1 General safety instructions	56
7.2 Instructions, standards and regulations	56
8. Appliance description	56
8.1 Standard delivery	56
8.2 Required accessories	56
8.3 Additional accessories	56
9. Preparation	56
9.1 Transport	56
9.2 Storage	57
9.3 Installation site and location of air extraction or air intake	57
9.4 Siting the appliance	58
10. Installation	59
10.1 Air duct (optional)	59
10.2 Water connection	61
10.3 WWK 301 electronic SOL: Connection of an external heat generator	62
10.4 Condensate drain	62
10.5 Electrical connection	63
10.6 Assembling the appliance	65
11. Commissioning	65
11.1 Initial start-up	65
11.2 Recommissioning	67

12. Settings	68
13. Appliance shutdown	68
14. Troubleshooting	68
14.1 Fault codes	69
14.2 Resetting the high limit safety cut-out	70
14.3 Motor overload relay	70
15. Maintenance and cleaning	70
15.1 Removing the appliance cover	70
15.2 Removing the casing ring	71
15.3 Clean the evaporator	71
15.4 Drain cylinder	71
15.5 Descaling the electric emergency/booster heater	72
15.6 Protective anode	72
15.7 Valves	72
15.8 Condensate drain	72
15.9 Replacing the power cable	72
15.10 Fitting the casing ring	72
15.11 Fitting the appliance cover	72
16. Specification	73
16.1 Dimensions and connections	73
16.2 Wiring diagram	75
16.3 Fault conditions	76
16.4 Data table	77
16.5 Appliance parameters	78

GUARANTEE

ENVIRONMENT AND RECYCLING

SPECIAL INFORMATION

- The appliance may be used by children aged 8 and older and persons with reduced physical, sensory or mental capabilities or a lack of experience and know-how, provided that they are supervised or they have been instructed on how to use the appliance safely and have understood the potential risks. Children must never play with the appliance. Cleaning and user maintenance must not be carried out by children without supervision.
- Observe all applicable national and regional regulations and instructions during installation.
- The appliance is not approved for outdoor installation.

- Observe the minimum clearances (see chapter "Installation / Preparations / Siting the appliance").
- Observe the requirements concerning the installation room (see chapter "Specification / Data table").
- If the appliance is permanently connected to the power supply, ensure that the appliance can be separated from the power supply by an isolator that disconnects all poles with at least 3 mm contact separation. Contactors, circuit breakers or fuses can be used for this.
- Observe the safety measures to prevent contact with dangerously high contact voltage.
- Observe the fuse protection required for the appliance (see chapter "Specification / Data table").
- The power cable must only be replaced (for example if damaged) with an original spare part by a qualified contractor authorised by the manufacturer (connection type X).
- The appliance's DHW cylinder is pressurised. During the heat-up process, expansion water will drip from the safety valve.
- Regularly activate the safety valve to prevent it from becoming blocked, e.g. by limescale deposits.
- Drain the appliance as described in chapter "Installation / Maintenance and cleaning / Draining the cylinder".
- Install a type-tested safety valve in the cold water supply line.
- The maximum pressure in the cold water supply line must be at least 20 % below the response pressure of the safety valve. If the maximum pressure in the cold water supply line is higher, install a pressure reducing valve.
- Size the drain so that water can drain off unimpeded when the safety valve is fully opened.
- Fit the discharge pipe of the safety valve with a constant downward slope and in a room free from the risk of frost.
- The safety valve discharge aperture must remain open to atmosphere.

OPERATION

1. General information

The chapters "Special information" and "Operation" are intended for both users and qualified contractors.

The chapter "Installation" is intended for qualified contractors.



Note
 Read these instructions carefully before using the appliance and retain them for future reference. Pass on the instructions to a new user if required.

1.1 Safety instructions

1.1.1 Structure of safety instructions



KEYWORD Type of risk
 Here, possible consequences are listed that may result from failure to observe the safety instructions.
 ► Steps to prevent the risk are listed.

1.1.2 Symbols, type of risk

Symbol	Type of risk
	Injury
	Electrocution
	Burns (burns, scalding)

1.1.3 Keywords

KEYWORD	Meaning
DANGER	Failure to observe this information will result in serious injury or death.
WARNING	Failure to observe this information may result in serious injury or death.
CAUTION	Failure to observe this information may result in non-serious or minor injury.

1.2 Other symbols in this documentation



Note
 General information is identified by the adjacent symbol.
 ► Read these texts carefully.

Symbol	Meaning
	Material losses (appliance damage, consequential losses and environmental pollution)

Symbol	Meaning
	Appliance disposal

► This symbol indicates that you have to do something. The action you need to take is described step by step.

□ □ ■ These symbols show you the software menu level (in this example level 3).

1.3 Units of measurement



Note

All measurements are given in mm unless stated otherwise.

1.4 Standardised output data

Information on determining and interpreting the specified standardised output data

Standard: EN 16147

The output data specifically mentioned in text, diagrams and technical datasheets has been calculated according to the test conditions of the standard shown in the heading of this section. Generally, these standardised test conditions will not fully meet the conditions found at the installation site of the system user.

Depending on the chosen test method and the extent to which this method deviates from the conditions defined in the norm shown in the heading of this section, any deviations can have a considerable impact. Additional factors that have an influence on the test values are the measuring equipment, the system configuration, the age of the system and the flow rates.

A confirmation of the specified output data can only be obtained if the conditions applicable to the relevant test match those of the standard shown in the heading of this chapter.

2. Safety

2.1 Intended use

The purpose of this appliance is to heat domestic hot water within the application limits stated in the chapter "Specification / Data table".

The appliance is intended for domestic use. It can be used safely by untrained persons. The appliance can also be used in non-domestic environments, e.g. in small businesses, as long as it is used in the same way.

Any other use beyond that described shall be deemed inappropriate. Observation of these instructions and of the instructions for any accessories used is also part of the correct use of this appliance.

2.2 General safety instructions

The appliance should only be operated once it is fully installed and all safety equipment has been fitted.



WARNING Injury

The appliance may be used by children aged 8 and older and persons with reduced physical, sensory or mental capabilities or a lack of experience and know-how, provided that they are supervised or they have been instructed on how to use the appliance safely and have understood the potential risks. Children must never play with the appliance. Cleaning and user maintenance must not be carried out by children without supervision.



WARNING Electrocutation

Contact with live components presents a threat to life. Damage to the insulation or to individual components may result in a threat to life.

► If there is damage to the insulation, switch off the power supply and arrange a repair. All work on the electrical installation must be carried out by a qualified contractor.



WARNING Burns

The water in the DHW cylinder can be heated to temperatures in excess of 60 °C. There is a risk of scalding at outlet temperatures in excess of 43 °C.

► Ensure you do not come into contact with the water when discharged.



WARNING Burns

Touching hot components can lead to burns.

► When working on hot components, always wear protective working clothing and safety gloves. The pipework connected to the DHW outlet of the appliance can reach temperatures in excess of 60 °C.



WARNING Burns

In the case of a fault, temperatures up to the high limit safety cut-out limit can occur (see chapter "Specification / Data table").



WARNING Burns

The appliance is filled with refrigerant at the factory. In the event of refrigerant escaping due to a leak, avoid coming into contact with the refrigerant or inhaling the released vapours. Ventilate the rooms affected.



WARNING Electrocutation

Never operate the appliance when the casing is open, without a cover, or without side air connectors.



CAUTION Injury

If objects are left on the appliance, noise emissions may increase due to resulting vibrations, and the objects could fall and cause injury.

► Never place any objects on top of the appliance.

**Material losses**

Ensure that the appliance, water pipes and safety valves are free from the risk of frost. If you disconnect the appliance from the power supply, it is no longer protected against frost or corrosion.

► Never interrupt the power supply to the appliance. If voltage is supplied to the impressed current anode and the PCB separately, the appliance remains protected against corrosion.

**Material losses**

Keep the appliance installation site free from air contaminated with oil or salt (chloride) and corrosive or explosive substances. Avoid contaminating the installation site with dust, hairspray or substances containing chlorine or ammonia.

**Material losses**

Covering the air intake or air discharge leads to a reduced air supply. If the air supply is restricted, the operational reliability of the appliance cannot be guaranteed.

► Never cover the appliance.

**Material losses**

Only operate the appliance when the DHW cylinder has been filled. If the DHW cylinder is empty, safety equipment switches off the appliance.

**Material losses**

Heating liquids other than potable water is not permitted.

**Note**

The appliance's DHW cylinder is pressurised. During the heat-up process, expansion water will drip from the safety valve.

► If water continues to drip when heating is completed, please inform your qualified contractor.

2.3 Test symbols

See type plate on the appliance.

3. Appliance description

The fully wired appliance enables DHW to be supplied efficiently to several draw-off points using renewable energy. The appliance extracts heat from the intake air. This heat is used, along with additional electrical energy, to heat up the water in the DHW cylinder. The amount of electric energy and time required to heat up the DHW depend on the temperature of the air drawn in. When the air intake temperature drops, the heat pump's heating output is reduced and the heat-up time is extended.

The appliance is designed for indoor installation. The choice of air intake and discharge on the side or top offers flexibility with regard to possible installation sites. Accessories are required for the vertical air intake and/or air discharge.

The appliance can be installed as a recirculation air appliance, thus making efficient use of any available waste heat from freezers or other heat sources, for example. Alternatively, air ducts can be

connected to use outdoor air as a heat source or to draw in air from another room.

The ambient air can be cooled down by between 1 °C and 3 °C as a result of heat extraction in the installation room or the room from which the air is drawn. The appliance also extracts moisture from the air, which turns into condensate. The condensate is removed from the appliance via the condensate drain.

The appliance has an electronic control unit with LC display. You can select the available amount of mixed water at a temperature of 40 °C, for example. The electronic control unit makes energy saving adjustments easier. Subject to the power supply and your draw-off patterns, the water is heated automatically to the selected set temperature.

If the value falls below the heat pump's lower application limit, e.g. where outdoor air is drawn in, the electric emergency/booster heater takes over DHW heating.

External signal transmitters can be integrated via the built-in contact input, e.g. a photovoltaic system to make use of solar power generated on site.

When a DHW draw-off point is opened, the hot water is pushed out of the appliance by the inflow of cold water.

The heat pump drive unit is fitted in the upper section of the appliance. The DHW cylinder is located in the lower section of the appliance. To protect against corrosion, the DHW cylinder is coated internally with special enamel and is additionally equipped with an impressed current anode.

**Material losses**

If you disconnect the appliance from the power supply, it is no longer protected against frost or corrosion.

► Never interrupt the power supply to the appliance.

**Material losses**

If outdoor air is used as a heat source when outside temperatures are low, condensate may form on the appliance if the relative humidity is unusually high, i.e. in excess of 75 % and with a room temperature of 22 °C. Such high relative humidity levels will damage the fabric of the building and must be prevented by ventilation.

Available amount of DHW

The appliance's nominal maximum available amount of DHW is designed for the recommended number of users with average user behaviour.

If the amount of DHW is insufficient despite compliance with the recommended number of users, this may be due to the following:

- The individual DHW demand is above average.
- The DHW circulation line installed as an additional option is inadequately insulated.
- The DHW circulation pump is not controlled according to temperature or time.

Appliance description

3.1 Heat pump operating principle

A closed circuit within the appliance contains refrigerant (see "Specification/Data table"). This refrigerant evaporates at low temperatures.

In the evaporator, which extracts heat from the air drawn in, the refrigerant changes from a liquid into a gaseous state. A compressor draws in the gaseous refrigerant and compresses it. This increase in pressure raises the refrigerant temperature. This requires electrical energy. The energy (motor heat) is not lost, but reaches the downstream condenser together with the compressed refrigerant. There, the refrigerant indirectly transfers heat to the DHW cylinder. An expansion valve then reduces the still prevalent pressure and the cycle starts again.

If a compressor is required, the appliance does not start the compressor immediately; only once the fan's initial runtime has elapsed. During the fan's initial runtime the appliance checks if all the conditions required to start the compressor have been met.



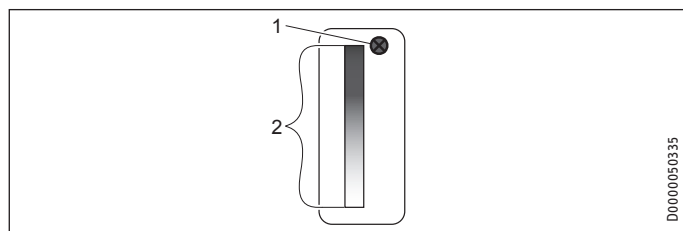
Note

Following an interruption to the power supply, compressor operation remains blocked for at least one minute. The PCB delays the electrical start-up by one minute, during which the appliance initialises.

If the compressor subsequently fails to start, it may be locked out by additional safety devices (motor overload relay and high pressure switch). This block should lift after 1 to 10 minutes.

After the power supply has been re-established, the appliance continues to operate with the parameters that were selected before the power supply was interrupted.

3.2 DHW heating



- 1 Cylinder top sensor
- 2 Integral sensor

The appliance is equipped with two temperature sensors.

- The cylinder top sensor captures the water temperature in the upper section of the cylinder.
- The integral sensor is a temperature sensor affixed over the entire cylinder height. The integral sensor determines the average cylinder temperature.

The appliance display indicates the temperature in the upper section of the cylinder, which is captured by the cylinder top sensor. The appliance control unit uses the average cylinder temperature captured by the integral sensor.

DHW heating is started when the available mixed water volume decreases to the percentage of the maximum mixed water volume set in the "Charge level" parameter.

The temperature captured by the cylinder top sensor may still correspond to the set temperature.

For information on the heat-up time, see chapter "Specification". The calculation of the available mixed water volume is based on the average cylinder temperature. The amount of mixed water is only calculated if the water temperature in the upper section of the cylinder is higher than 40 °C.

DHW is normally heated by the heat pump of the appliance within the application limits (see chapter "Specification / Data table").

Electric emergency/booster heater

Heat pump operation will be interrupted if the application limits are exceeded or undershot in heat pump mode. The electric emergency/booster heater takes over DHW heating to the selected set temperature. Once the appliance is back within the application limits, the electric emergency/booster heater switches off and DHW heating continues with the heat pump.

In the event of an appliance fault, the electric emergency/booster heater can be activated in emergency mode if the symbol "service/fault" is flashing. See chapter "Settings / 'Rapid heat-up' button / Emergency heating mode".

In the event of a higher hot water demand on a single occasion, use the "Rapid heat-up" button to activate the emergency/booster heater manually for one-off heat-up in addition to the heat pump. See chapter "Settings / 'Rapid heat-up' button / Rapid/comfort heat-up".

Set temperature adjustment subject to air temperature

If the temperature of the intake air is low, the maximum hot gas temperature may be reached. In this case the appliance reduces the set temperature on a temporary basis. Whilst the appliance is operating at a reduced set temperature, the symbol for set temperature adjustment is shown in the display.

Runtime-dependent rapid heat-up

The appliance offers runtime-dependent rapid heat-up for improved comfort. When this function is enabled, and the adjusted set temperature is not reached by the heat pump after a user-defined period, the appliance switches on the electric emergency/booster heater in parallel. This function is disabled at the factory.

When the air intake temperature drops, the heat pump's heating output is reduced and the heat-up time is extended. In the case of installation with outdoor air intake, we recommend enabling "runtime-dependent rapid heat-up" during the winter months and as required in spring/autumn when outside temperatures are low. Note that DHW heating with the electric emergency/booster heater uses more power than just using the heat pump.

To prevent excessive power consumption, disable the function in summer and in spring/autumn if possible. When the function is activated, we recommend only reducing the factory preset of 8 hours if absolutely necessary for the same reason.

WWK 301 electronic SOL: Connection of an external heat generator**Material losses**

Even if an external heat generator is connected, do not disconnect the appliance from the power supply as otherwise it is not protected against frost and corrosion. The power supply must not be interrupted even in winter, when it is possible that DHW heating is only being provided via the external heat generator.

The appliance is equipped with an integral smooth tube heat exchanger to which an external heat generator can be connected (e.g. a solar thermal system or central heating system). The DHW cylinder has sensor wells available for this in various positions. Once during commissioning, the qualified contractor must match the controls between the appliance and the external heat generator.

3.3 Appliance operation outside the application limits

- ▶ To guarantee fault-free operation of the appliance, make sure you operate the appliance within its application limits (see chapter "Specification / Data table").

3.3.1 Application limits for heat pump operation**Air intake temperature lower than the application limit**

If the air intake temperature falls below the lower application limit, the appliance blocks the compressor. The compressor symbol flashes. This means the compressor receives a DHW demand, but the compressor is blocked by the control unit. Heating operation is now only possible with the electric emergency/booster heater.

After one hour, the appliance starts the fan for the lead time set by qualified contractor for the fan, and checks whether the conditions for restarting the compressor have been fulfilled. If the air temperature is higher by the hysteresis value than the lower application limit, the compressor is released for operation.

The electric emergency/booster heater remains operational until the set DHW temperature is reached or until the lower application limit is exceeded by the hysteresis value (approx. 1 K).

Air intake temperature higher than the application limit

If the air intake temperature exceeds the higher application limit, the appliance blocks the compressor. Heating operation is now only possible with the electric emergency/booster heater. After one hour, the appliance starts the fan for the lead time set by qualified contractor for the fan, and checks whether the conditions for restarting the compressor have been fulfilled. If the air temperature is lower by the hysteresis value than the higher application limit, the compressor is released for operation.

The electric emergency/booster heater remains operational until the set DHW temperature is reached or until the temperature falls below the higher application limit by the hysteresis value (approx. 1 K).

3.4 Defrosting

Low air intake temperatures may result in the formation of hoar frost on the evaporator, subject to relative humidity and DHW temperature. The appliance is equipped with an electronic defrost monitor. DHW heating is interrupted during the defrosting process. The appliance switches off the fan during the defrosting process. The compressor continues to run. The defrosting process is shown on the appliance display.

A maximum defrost time is stored in the appliance. If the maximum defrost time is exceeded, the appliance stops the defrosting process and releases the electric emergency/booster heater.

**Note**

Heat-up times are longer while the evaporator is defrosting.

**Note**

The appliance starts the defrosting process as soon as the compressor runtime reaches the "Defrost required" time span stored in the appliance.

3.5 Frost protection

The appliance activates a frost protection function if the temperature captured by the integral sensor is below a certain limit. See chapter "Specification / Appliance parameters". The appliance then heats the water by means of the heat pump and the electric emergency/booster heater. The heat pump and electric emergency/booster heater switch off when the temperature captured by the integral sensor reaches 18 °C.

3.6 Minimum runtime and minimum pause time**Material losses**

When operating with external switching devices that can interrupt the power supply to the appliance, such as time switches, energy management systems or home automation systems, the following conditions must be adhered to:

- The minimum ON time is 60 minutes.
- The minimum pause time following a shutdown is 20 minutes.
- The appliance should not be switched on/off more than 10 times per day.
- The breaking capacity of the switching actuator must meet the fuse protection requirements (see chapter "Specification / Data table").

OPERATION

Settings

3.7 Connection of an external signal transmitter

Note
This type of connection must only be carried out by a qualified electrician.

External signal transmitters can be integrated via the built-in contact input, e.g. a PV system to make use of solar power generated on site.

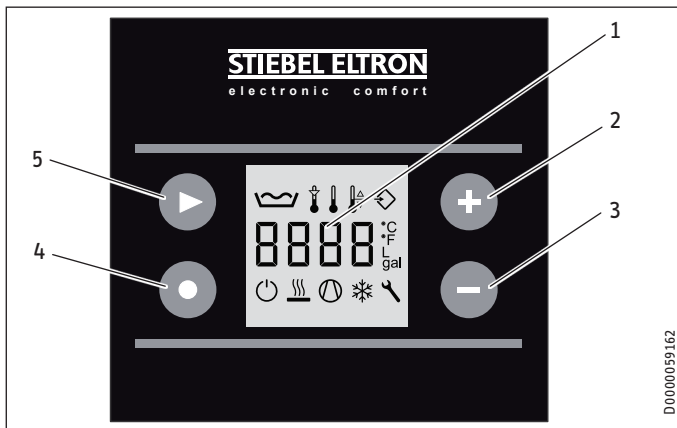
The appliance has a second set temperature preselected at the factory. This is activated when there is an external switching signal. Set temperature 2 is higher ranking than the standard set temperature while there is an external switching signal. Following a one-off activation (signal is present for at least 1 minute), set temperature 2 applies for at least 20 minutes and is ranked higher than set temperature 1.

You can change set temperature 2 on the appliance (see chapter "Settings/Settings/Set temperature 2").

4. Settings

4.1 Display and operating controls

Note
15 seconds after every operation, the appliance automatically reverts to the default display (amount of mixed water) and saves the set value.



- 1 Display
- 2 "Plus" button
- 3 "Minus" button
- 4 "Rapid heat-up" button
- 5 "Menu" button

4.1.1 Symbols

Symbol	Description
	Mixed water volume: The currently available amount of mixed water at 40 °C and at 15 °C cold water temperature is shown.
	Set temperature adjustment: Subject to intake temperature and hot gas temperature, the appliance may temporarily reduce the set temperature to the actual value captured by the integral sensor. The appliance displays the "set temperature adjustment" symbol and blocks DHW heating until the actual temperature captured by the integral sensor is below the temporary set value by a value equal to the reduced start hysteresis. DHW heating is then re-enabled and the originally selected set temperature is applied again.
	Actual temperature: The current actual temperature is shown. The actual temperature indicates the temperature in the upper section of the DHW cylinder and therefore largely corresponds to the outlet temperature.
	Set temperature
	External signal transmitter: Set temperature 2 is the DHW temperature to which the appliance regulates if an external signal transmitter is connected and active.
	Standby: The symbol flashes if the appliance PCB and load (compressor) are supplied with power separately. This connection option is required if the appliance is to be operated via switchable sockets in an energy management system, for example (see chapter "Electrical connection").
	Electric emergency/booster heater: This symbol indicates the presence of a demand on this component. This symbol being displayed does not necessarily mean that the electric emergency/booster heater is running.
	Heat pump: This symbol indicates the presence of a demand on this component. This symbol being displayed does not necessarily mean that the compressor is running.
	Defrost active
	Service/fault: If the "service/fault" symbol appears on the display, inform your qualified contractor. Continuous illumination of the symbol indicates that the fault is not preventing appliance operation. A flashing "Service/fault" symbol indicates that water is not being heated and it is essential you notify your qualified contractor. Switching the appliance to emergency mode is a special case. The electric emergency/booster heater will then heat the water despite the flashing "Service/fault" symbol.

The "Electric emergency/booster heater" and "Heat pump" symbols are displayed when there is a demand for these appliance components. These symbols being displayed does not necessarily mean that the electric emergency/booster heater and the heat pump are running.

Example: The appliance is in rapid/comfort heat-up mode. The electric emergency/booster heater switches off when the temperature in the upper cylinder section has reached 65 °C. The heat pump has not yet heated the lower section to 65 °C and the rapid/comfort heat-up function has therefore not been terminated yet. The "electric emergency/booster heater" symbol is displayed until the rapid/comfort heating has terminated.


OPERATION

Settings

4.2 Settings

■ Menu

The default display shows the mixed water volume.


 The "Menu" button allows you to call up all information and adjustment options in sequence. The relevant symbol appears.

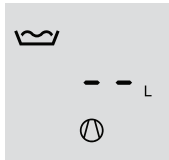
■ Menu

- "Mixed water volume" display
- "Actual temperature" display
- Set temperature 1
- Set temperature 2
- Fan speed
- "Air intake temperature" display
- Enable the "Runtime-dependent rapid heat-up" function
- Time input for the "runtime-dependent rapid heat-up" function
- Change units
- Fault code
- E fault code

■ "Mixed water volume" display



 The currently available amount of mixed water at 40 °C and at 15 °C cold water temperature is shown.

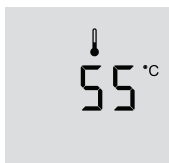



"-- L" is shown if less than 10 l mixed water is available.

DHW demand for	Mixed water volume at 40 °C
Bath	120 - 150 l
Shower	30 - 50 l
Washing hands	2 - 5 l

The mixed water volume that can be achieved depends on the cylinder size and the set temperature selected.

■ "Actual temperature" display



 In the "Mixed water volume" menu, press "Menu" once to access the "Actual temperature" menu.

The "Actual temperature" symbol appears.

The current actual temperature is shown. The actual temperature indicates the temperature in the upper section of the DHW cylinder and largely corresponds to the outlet temperature.

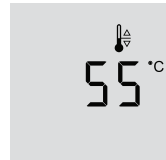
■ Set temperature 1



Note

For hygiene reasons, never set the DHW temperature below 50 °C.

Set temperature 1 is the DHW temperature to which the appliance regulates if no external signal transmitter is connected and active.



In the "Actual temperature" menu, press "Menu" once to access the "Set temperature 1" menu.

"Set temperature 1" symbol appears.

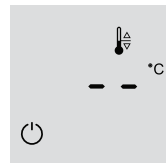
You can change the value using the "Plus" and "Minus" buttons. Setting range: 20 - 65 °C



Note

Another way to adjust set temperature 1 is to press the "Plus" or "Minus" keys from within the default display (mixed water volume).

Frost protection



Only frost protection remains active if you set the set temperature to below 20 °C using the "Minus" key. The display shows "-- °C".

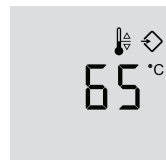
■ Set temperature 2



Note

For hygiene reasons, never set the DHW temperature below 50 °C.

Set temperature 2 is the DHW temperature to which the appliance regulates if an external signal transmitter is connected and active.



In the "Set temperature 1" menu, press "Menu" once to access the "Set temperature 2" menu.

The "External signal transmitter" symbol appears.

You can change the value using the "Plus" and "Minus" buttons. Setting range: 20 - 65 °C



OPERATION

Settings

Operation with external signal transmitter



Material losses

See "Permissible voltage range for external signal transmitters" in chapter "Specification/data table".

As standard, the appliances feature the ability to assign a specific, individual set DHW temperature ("set temperature 2") to a connected external signal transmitter, such as a PV system or a low tariff transmitter.

This set temperature 2 is activated if the terminal connected to the external signal transmitter receives a signal (see "Electrical connection/external signal transmitter connection option" chapter). While activated, set temperature 2 replaces the standard set DHW temperature (set temperature 1).

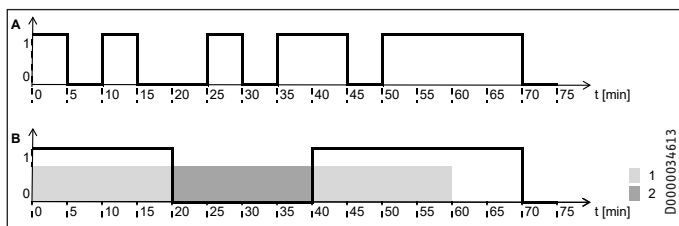
If set temperature 2 is activated by the external signal transmitter, this set temperature will then be active for at least 20 minutes. If the external signal remains active after the 20 minutes have passed, the compressor will run until the external signal drops out or set temperature 2 is reached. Afterwards, the selected set temperature 1 is activated again.

When the relevant DHW set temperature has been reached, the compressor switches off and remains off for a minimum idle time of 20 minutes.

The following diagram illustrates the connections by means of a sample signal sequence from an external signal transmitter.

Example:

- Water temperature = 55 °C
- Set temperature 1 = 50 °C
- Set temperature 2 = 65 °C



A External signal

B Compressor

- 1 20 min. minimum runtime, set temperature 2
- 2 20 min. minimum compressor idle time



Note

An external signal must be present for at least 60 seconds before the control unit responds to it. This will for example prevent a brief burst of sunshine from triggering a heat-up process, which due to a lack of further insolation can then not be supplied with PV power generated on site.

Fan speed



The current set fan output appears, identified by a preceding F.



Note

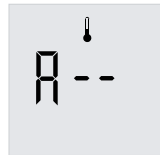
Do not change the fan output. Your qualified contractor has set this value during commissioning.

Air intake temperature display



An "A" appears as the intake temperature symbol.

The current air intake temperature is displayed.



The air intake temperature is only displayed while the appliance fan is running. If it is not possible to establish an air intake temperature, two dashes are shown.

Enable the "Runtime-dependent rapid heat-up" function



Note

Only use runtime-dependent rapid heat-up when required, and only at low intake temperatures, e.g. with outdoor air operation in winter and in spring/autumn if appropriate. Avoid using runtime-dependent rapid heat-up at intake temperatures for which heating without the electric emergency/booster heater normally covers the prevailing demand. In such cases, selecting too short a runtime leads to unnecessary electricity bills. The factory-preset runtime is 8 hours and should not be less than this with the function activated continuously.

To prevent excessive power consumption, disable the function in summer and in spring/autumn if possible.

For improved comfort, the appliance offers runtime-dependent rapid heat-up. If the selected set temperature is not reached by the heat pump after a user defined period, the appliance switches on the electric emergency/booster heater in parallel to back up the heat pump (subject to this function being enabled). Once the set value has been reached, the electric emergency/booster heater remains inactive until the set time has elapsed again following a heat demand. This function is disabled at the factory.

In the case of installation with outdoor air intake, we recommend enabling "runtime-dependent rapid heat-up" during the winter months and as required in spring/autumn when outside temperatures are low. This prevents any loss of comfort if, for example, the heat pump heating output falls as a result of the outside temperature dropping, and the heat-up time is therefore longer.

OPERATION

Settings

The period after which the electric emergency/booster heater provides automatic backup needs to be selected individually by the user based on local conditions. DHW consumption and the expected intake temperatures need to be considered.

This function is set in two stages. First enable the function and set the runtime in the second parameter.



The tHE0 setting disables the "runtime-dependent rapid heat-up" function. This function is enabled via setting tHE1. The function is disabled at the factory.

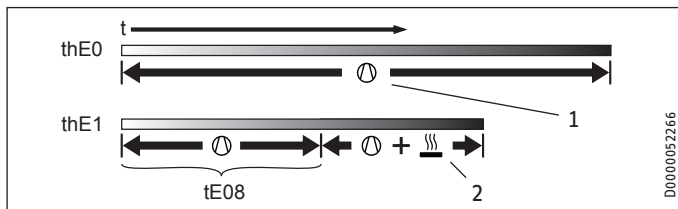
Switch between the tHE0 and tHE1 settings using the "Plus" and "Minus" keys. The tHE1 setting allows the electric emergency/booster heater to cut in if the set temperature is not reached after expiry of the runtime selected below.

■ Time set for the "Runtime-dependent rapid heat-up" function

To avoid increased power consumption, only reduce the factory-set time for runtime-dependent rapid heat-up if necessary. See chapter "Specification / Appliance parameters".



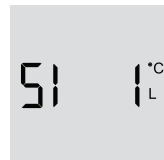
Set the runtime using the "Plus" and "Minus" buttons. After the set number of hours, the appliance checks whether the set temperature has been reached. If this is not the case, the appliance switches on the electric emergency/booster heater. The factory default is 8 hours.



- 1 "Heat pump" symbol
- 2 "Electric emergency/booster heater" symbol
- tHE0 Runtime-dependent rapid heat-up disabled
- tHE1 Runtime-dependent rapid heat-up enabled
- tE08 Adjustable number of hours (e.g. 8 in this case) during which heating is only provided by the heat pump

■ Change units

You can select whether the temperatures and the volume details are displayed in SI units or US units. If you select 1, the values are displayed in degrees Celsius and litres. If you select 0, the values are displayed in degrees Fahrenheit and gallons.



Press the "Menu" key until "SI" appears in the display.

Using the "Plus" and "Minus" keys, set whether the display should use SI units (1) or US units (0).

■ Charge level

If the minimum available mixed water volume at the selected set temperature is insufficient, you can reduce the reheating hysteresis by increasing the charge level. This increases the minimum DHW volume available. The effect equates to a virtual downward shifting of the temperature sensor. This results in greater DHW convenience. The efficiency of the appliance is slightly impaired.

DHW heating is started when the available mixed water volume decreases to the percentage of the maximum mixed water volume set in the "Charge level" parameter.

		Factory setting
Charge level	%	40

The displayed mixed water volume is based on a mixed water temperature of 40 °C. At water temperatures below 40 °C (±1 K), the mixed water volume is not calculated or displayed.

A further start condition, which overlaps the heat-up level start conditions, is the reduction of the temperature captured by the sensor at the cylinder top to 6 K below the active set temperature.



Press the "Menu" button until an "L" followed by a number appears on the display.

You can change the value using the "Plus" and "Minus" buttons. Setting range: 30 - 100 %

■ Fault code



If the "Service/fault" symbol is illuminated or flashes, you can call up the fault code using the "Menu" button. This menu remains disabled if no fault has arisen.

See chapter "Troubleshooting / Fault codes".

■ E fault code

A fault code preceded by E appears if the fault relates to the refrigerant circuit. Notify a qualified contractor.

OPERATION

Settings

4.3 "Rapid heat-up" button



Note

To start rapid/comfort heat-up with the "Rapid heat-up" button, the start screen must be displayed.



Press the "Rapid heat-up" button for two seconds.

The "heat pump" and "electric emergency/booster heater" symbols appear.

4.3.1 Rapid/comfort heat-up

Normally, the "Rapid heat-up" key is used to enable rapid/comfort heating, which lets you cover an unexpectedly high DHW demand without changing any of the appliance's standard settings.

If quick/comfort heat-up is activated manually by pressing the relevant key, the heat pump and the electric emergency/booster heater will start in parallel, irrespective of the selected set temperature, and will remain active until the DHW temperature in the cylinder has reached 65 °C.

If the water temperature in the upper cylinder section rises by a hysteresis value above the set temperature on the cylinder top sensor, the electric emergency/booster heater is switched off. The electric emergency/booster heater remains in standby mode until the set temperature has been reached throughout the DHW cylinder. A flashing "electric emergency/booster heater" symbol indicates that the electric emergency/booster heater is in standby mode.

The rapid/comfort heating function remains active until a temperature of 65 °C has been achieved throughout the DHW cylinder (comfort heating). The appliance then automatically switches back to the previously set parameters.



Note

The "electric emergency/booster heater" and "heat pump" symbols are displayed until the rapid/comfort heating terminates.



Note

To end rapid/comfort heat-up, press the "Rapid heat-up" button for two seconds.

4.3.2 Emergency mode

If the appliance is faulty, you can use emergency mode to activate the electric emergency/booster heater.

Following a DHW demand, the appliance checks the temperature increase every 15 minutes. If the temperature increase is <math><0.25\text{ }^\circ\text{C}</math> during each measurement interval until the end of the maximum temperature increase time (see "Specification" chapter), the appliance switches off the compressor.

The "service/fault" symbol flashes on the display and a fault code indicates that the appliance is not heating.



Press the "Rapid heat-up" button for two seconds.

The "Electrical emergency/booster heater" symbol appears. The "Service/fault" symbol flashes.

After the "Quick heat-up" key has been pressed, the indicated fault code increments by a value of 256, as the fault codes are added together (see fault code table in the "Troubleshooting" chapter). "Service/fault" symbol continues flashing. The electric emergency/booster heater is activated.

The current set temperature (set temperature 1 or set temperature 2) is ignored. In emergency heating mode, the appliance operates with a fixed set temperature. In the upper cylinder section, the DHW is heated up to 65 °C by the electric emergency/booster heater.

Following one-time enabling of this function by means of the "Quick heat-up" key, this function remains enabled for 7 days.

Following 7 days of emergency operation the electric emergency/booster heater is disabled. The fault code shown on the display decrements by 256.

If you press the "Rapid heat-up" button again for two seconds within the 7 days of emergency heating mode, the 7-day runtime for emergency heating mode will restart.

If the 7-day runtime for emergency heating mode has expired, you can restart emergency heating mode for a further 7 days by pressing "Rapid heat-up".

Pressing the "Rapid heat-up" button only enables emergency heating mode if a fault with fault code 8 had previously occurred. In standard mode, pressing the "Rapid heat-up" button only triggers one-off heat-up of the DHW cylinder.

Emergency mode is no longer active after an interruption to the power supply. The appliance tries again to heat with the heat pump. You can avoid having to wait until the temperature increase time has elapsed (see chapter "Specification") by starting manual emergency heating mode.

Manual emergency heating mode

If a fault has occurred and no fault code is displayed, you can activate emergency heating mode.



Keep the "Plus" and "Minus" buttons pressed. In addition, press the "Menu" button and keep all three buttons pressed for 5 seconds.

The "Electrical emergency/booster heater" symbol appears. The "Service/fault" symbol flashes.

4.4 Emergency shutdown

In the event of an emergency, carry out the following steps:

- ▶ Interrupt the power supply by unplugging the appliance from the mains or by tripping the MCB.
- ▶ Shut off the cold water supply.
- ▶ Immediately notify a qualified contractor, as the appliance is not protected against corrosion while the power supply is interrupted.

5. Maintenance and care



WARNING Electrocutation

- Only clean the exterior of the appliance.
- Never open the appliance.
- Do not insert objects through the grille into the interior of the appliance.
- Never spray the appliance with water.
- Never spray water into the appliance.



WARNING Injury

Maintenance work, such as checking electrical safety, must only be carried out by a qualified contractor.

Appliance components	Care and maintenance tips
Casing	Use a damp cloth to clean the casing sections. Never use abrasive or corrosive cleaning agents.
Air intake grille / air discharge grille	Clean the air intake grille and air discharge grille every six months. Cobwebs or other kinds of contamination can restrict the air supply to the appliance.
DHW cylinder	The DHW cylinder is equipped with a maintenance-free impressed current anode to protect it against corrosion. The power supply must not be interrupted while the appliance is filled with water to enable the impressed current anode to provide protection. Otherwise there is a risk of corrosion.
Electric emergency/booster heater	Have the electric emergency/booster heater descaled from time to time. This will extend the service life of the electric emergency/booster heater.
appliance	Have the safety assembly and the evaporator checked regularly by a qualified contractor.
Condensate drain	Undo the condensate drain. Check that the condensate drain is clear and remove any dirt from the "Condensate drain" connection.

Scaling

Almost every type of water will deposit limescale at high temperatures. This settles inside the appliance and affects both performance and service life. A qualified contractor who knows the local water quality will tell you when the next service is due.

- ▶ Check the taps regularly. Limescale deposits at the tap outlets can be removed using commercially available descaling agents.
- ▶ Regularly activate the safety valve to prevent it from becoming blocked, e.g. by limescale deposits.

6. Troubleshooting



Note

At various points, reference is made to the appliance parameters. See chapter "Specification".

Fault	Cause	Remedy
The compressor is operational, but the fan is off.	If the appliance is in defrost mode, the fan may not switch on again until the maximum defrost time has been exceeded. The defrosting process is shown on the display.	No action required. A maximum defrost time is set in the appliance. If, despite the defrost, the defrost end temperature is not reached within the maximum defrost time, a fault code appears. Please consult a qualified contractor.
No hot water is available.	No power at the appliance. A fuse in the distribution board has blown.	Check that the appliance is connected to the power supply. Check whether the fuses in your distribution board have blown. If required, disconnect the appliance from the power supply and replace the fuses/ reset the MCBs. Contact your qualified contractor if the fuse/ MCB blows/trips again after the appliance is re-connected to the power supply.
	The intake air temperature is outside the application limits (see „Specification / Data table“ chapter). The compressor was switched off/locked automatically.	No action required. The appliance heats the water using the electric emergency/booster heater. As soon as the temperature is back within the application limits, the heating process is continued with the compressor.
	The appliance output data is calculated according to the relevant standards, using the intake temperature specified in the data table. Below this temperature the appliance efficiency and output decrease. The heat-up time is extended.	No action required.
	If the heat pump runtime is very long, this may be due to an excessively low intake temperature.	Activate runtime-dependent rapid heat-up if required. Increased energy expenditure should be expected.
The set temperature is not achieved.	Subject to intake temperature and hot gas temperature, the appliance may temporarily reduce the set temperature to the actual value captured by the integral sensor.	No action required. The appliance displays the "set temperature adjustment" symbol and blocks DHW heating until the actual temperature captured by the integral sensor is below the temporary set value by a value equal to the reduced start hysteresis. DHW heating is then re-enabled and the originally selected set temperature is applied again.
The safety valve of the DHW cylinder is dripping.	The appliance cylinder is at mains water pressure. During the heat-up process, expansion water will drip from the safety valve.	Notify a qualified contractor if water continues to drip when heat-up has been completed.

Fault	Cause	Remedy
The condensate drain drips.	The surface temperature of the evaporator is lower than the dew point temperature of the ambient air. Condensate forms.	The amount of condensate depends on the humidity level of the ambient air.
The room temperature drops.	If the appliance is operated in recirculation air mode: operation of the appliance can cause the room temperature to fall by 1 to 3 °C, as the appliance extracts energy from the air.	If the room temperature falls by more than 5 °C, check the room size (see the "Specification / Data table" chapter). Supplying energy by opening a door to another room will remedy this.
High power consumption	The lower the intake temperature, the lower the heat pump efficiency. Runtime-dependent rapid heat-up is activated.	Where possible, avoid high set temperatures and the use of rapid heat-up. Only activate this function if really necessary or increase the runtime during which the heat pump operates alone and the electric emergency/booster heater is blocked via your selected parameters.
The „Service/fault“ symbol is continuously illuminated.	See chapter „Fault codes“.	Notify a qualified contractor. A continuously illuminated "Service/fault" symbol indicates that a fault has occurred, but the heat pump is heating nevertheless.
The „Service/fault“ symbol flashes and the water does not heat up.	See chapter „Fault codes“.	It is imperative that you notify a qualified contractor quickly. A flashing "Service/fault" symbol indicates that a fault has occurred and the heat pump is no longer heating.
The "Defrost" symbol is shown.	The appliance is in defrost mode.	No action required.
The „Heat pump“ symbol is flashing.	There is a heat demand, but the compressor is locked out. The intake air temperature is outside the application limits (see „Specification / Data table“ chapter). The compressor was switched off/locked automatically.	No action required. The compressor restarts automatically after the compressor lockout time has elapsed. The symbol stops flashing automatically. No action required. The appliance heats the water using the electric emergency/booster heater. As soon as the temperature is back within the application limits, the heating process is continued with the compressor.
The „Electric emergency/booster heater“ symbol is flashing.	A temperature controller has switched off the electric emergency/booster heater during rapid heat-up.	No action required. The appliance continues the rapid heat-up process using the heat pump. The symbol stops flashing when the controller re-enables the electric emergency/booster heater. The symbol goes out when the temperature throughout the DHW cylinder reaches the set rapid heat-up temperature.
The „Electric emergency/booster heater“ symbol is illuminated but the electric emergency/booster heater is not operational.	The "Electric emergency/booster heater" symbol is illuminated when there is a demand. The internal controller of the electric emergency/booster heater may have ended electric heating. A possible cause may be a fault in the electric emergency/booster heater. A possible cause may be that the high limit safety cut-out has responded.	Have a qualified contractor check whether the controller of the electric emergency/booster heater is set correctly. The controller must be turned fully anti-clockwise. Have a qualified contractor check the high limit safety cut-out.


Fault	Cause	Remedy
The "electric emergency/booster heater" symbol illuminates even though the appliance is within the application limits and "rapid heat-up" has not been pressed.	The „runtime-dependent rapid heat-up“ function is enabled and currently in use.	No action required.

Fault code

You can call up a fault code if the "Service/fault" symbol is flashing or continuously illuminated on the display.




Keep pressing "Menu" until the fault code appears.

		Fault description	Remedy
2	Continuously on	The cylinder top sensor is faulty. The actual temperature display switches from the cylinder top sensor to the integral sensor. The appliance continues to heat without any loss of comfort. The mixed water volume cannot be calculated and is displayed as "- -".	Notify a qualified contractor.
4	Continuously on	The integral sensor is faulty. In the event of a faulty integral sensor, the integral sensor is set to the value of the cylinder top sensor, and the mixed water volume is calculated using this value. The appliance continues to heat with a reduced start hysteresis. A mixed water volume is still calculated, based on the assumption that the cylinder top temperature is reached throughout the DHW cylinder.	Notify a qualified contractor.
6	Flashing	The cylinder top sensor and the integral sensor are faulty. The appliance no longer delivers heat.	Notify a qualified contractor.
8	Flashing	The appliance has ascertained that the DHW cylinder has not been heated within the maximum temperature increase time, despite there being a demand.	You can temporarily continue to use the appliance by pressing the "Rapid heat-up" key to activate emergency heating mode. See chapter "Appliance description / Emergency mode".
16	Continuously on	A short circuit of the impressed current anode has occurred or the protective anode is faulty.	Immediately notify a qualified contractor, as the appliance is not protected against corrosion if the impressed current anode is faulty.

OPERATION

Troubleshooting

		Fault description	Remedy
32	Flashing	The appliance is not being operated with a completely filled DHW cylinder. The appliance is not heating. The anode current is interrupted. The appliance is not heating.	Fill the DHW cylinder of the appliance. The fault code disappears and the appliance starts. Notify a qualified contractor.
64	Continuously on	The defrost temperature has not yet been reached after the maximum defrost time has elapsed. The compressor is not working.	The fault is reset automatically once the evaporator temperature has risen to the defrost end temperature. Notify a qualified contractor.
128	Continuously on	There is no communication between the controller and the programming unit. The most recently selected set values are active. The appliance continues to heat.	Notify a qualified contractor.
256	Flashing	Manually activated emergency mode (only electric emergency/booster heater active)	See chapter "Appliance description / Emergency mode".
512	Flashing	A fault has occurred in the refrigerant circuit.	Notify a qualified contractor.
E 1	Flashing	The temperature sensor on the air inlet is faulty.	Notify a qualified contractor.
E 2	Flashing	The temperature sensor on the evaporator is faulty.	Notify a qualified contractor.
E 4	Continuously on	The hot gas temperature sensor is faulty. The appliance continues to heat. To protect the appliance, the (possibly higher) set temperature is reduced to the set value for setback.	Notify a qualified contractor.
E 16	Continuously on	The high pressure switch has responded. Compressor heating mode is temporarily blocked. Compressor heating mode will continue as soon as the pressure has normalised.	Wait until the pressure has normalised.
E 32	Continuously on	An electrical fault has occurred.	Notify a qualified contractor.
E 64	Flashing	Evaporator temperature < Minimum evaporator temperature	Notify a qualified contractor.
E 128	Flashing	A permanent pressure switch fault has occurred. A pressure fault occurred multiple times within a defined pressure fault evaluation time.	Notify a qualified contractor.

If several faults occur, the fault codes are added together.

Example: If both the cylinder top sensor and the integral sensor are faulty, the display shows fault code 6 (= 2+4).

Application scenarios for emergency heating mode

If the appliance shows fault code 8, you can manually activate emergency mode. If a different fault occurred previously, but did not cause the appliance to switch off, the display will show a fault code that is the result of several faults added together.

Listed below are the fault codes which will allow you to enable emergency heating mode.

Fault code displayed	
8	8
10	Fault code 8 + fault code 2
12	8+4
24	8+16
26	8+2+16
28	8+4+16
138	8+2+128
140	8+4+128
152	8+16+128
154	8+2+16+128
156	8+4+16+128

When the appliance is operating in emergency mode, the fault code shown is incremented by 256.

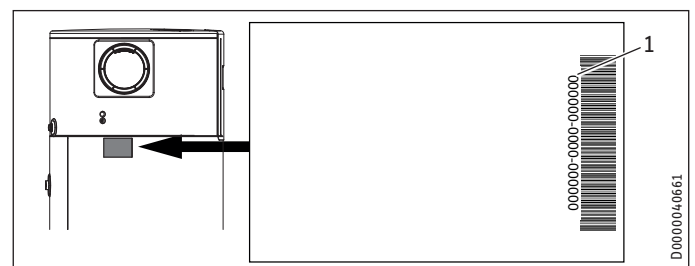
E fault code

Press "Menu" repeatedly. If a fault code preceded by E is displayed, please notify a qualified contractor. The fault code gives the qualified contractor information about the cause of the fault (see "Troubleshooting" chapter).

Notifying a qualified contractor

If you cannot remedy the fault, notify your qualified contractor. To facilitate and speed up your enquiry, please provide the serial number from the type plate (000000-0000-000000). The type plate can be found on the left, above the "DHW outlet" connection.

Sample type plate



1 Number on the type plate

INSTALLATION

7. Safety

Only a qualified contractor should carry out installation, commissioning, maintenance and repair of the appliance.

7.1 General safety instructions

We guarantee trouble-free function and operational reliability only if original accessories and spare parts intended for the appliance are used.

7.2 Instructions, standards and regulations



Note

Observe all applicable national and regional regulations and instructions.

Take note of the appliance type plate and chapter "Specification".

8. Appliance description

The thermal output of the heat pump depends on the temperature of the intake air and the selected set DHW temperature.

The DHW sizing of the appliance should consider the appliance output dependent on the temperature of the intake air and the resulting heat-up time.

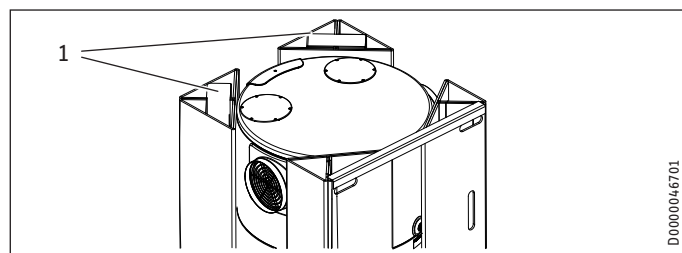
If the heating output is low and the "runtime-dependent rapid heat-up" function is enabled, DHW heating is backed up by the electric emergency/booster heater. Note that DHW heating with the electric emergency/booster heater uses more power than just using the heat pump. To prevent excessive power consumption, disable the function in summer and in spring/autumn if possible. The function is deactivated in the delivered condition.

8.1 Standard delivery



Note

Accessories are located in the corners of the packaging. Remove the accessories before disposing of the packaging.



1 Corners of the packaging

The following are delivered with the appliance:

- Condensate drain bend
- For the "Cold water inlet" and "DHW outlet" connections: 2 insulated screw fittings comprising a flanged pipe, a gasket, a union nut and an insulating sleeve
- 2 reducers (DN 200 to DN 160) for the side air intake and discharge connections

8.2 Required accessories

Various safety assemblies are available that are selected according to supply pressure. These type-tested safety assemblies protect the appliance against unacceptable excess pressure.

8.3 Additional accessories

- Condensate pump (if the condensate cannot be drained off with a naturally occurring fall)
- Accessories set for diverting the air flow routed horizontally on site in a vertical direction (DN 160). This enables a vertical air routing for the air intake and/or air discharge.
- Air duct accessories such as insulated flexible tubing, folded spiral-seam tube and profiles, wall ducts with weather grille

9. Preparation

9.1 Transport



CAUTION Injury

- ▶ Observe the weight of the appliance.
- ▶ Use suitable transport aids (e.g. sack truck) and enough personnel for transportation.



Material losses

- The appliance has a high centre of gravity and low overturning moment.
- ▶ Safeguard the appliance against falling over.
- ▶ Only set the appliance down on an even base.



Material losses

- The appliance casing is not designed to withstand strong forces. Incorrect handling can lead to material losses of considerable extent.
- ▶ Observe the information on the packaging.
- Only remove the packaging shortly before installation.

Where possible, do not unpack the appliance until it has arrived in the installation room. For transport and handling leave the appliance in its packaging and on the pallet. This enables brief horizontal transport and provides places to hold onto during transport.

If the appliance has to be unpacked before transportation, we recommend using a sack truck. Pad the contact surfaces to avoid damaging the appliance.

Secure the appliance to the sack truck using a strap. Pad the areas between the strap and the appliance, and avoid overtightening the strap. Where stair wells are narrow, you can carry the appliance by the handles on the sack truck and the foot of the appliance.

INSTALLATION

Preparation

Vehicular transport



Material losses

The appliance must generally be stored and transported vertically.

The appliance may be transported horizontally for brief periods, over a maximum distance of 160 km and on made-up roads. Strong shocks are not permissible.



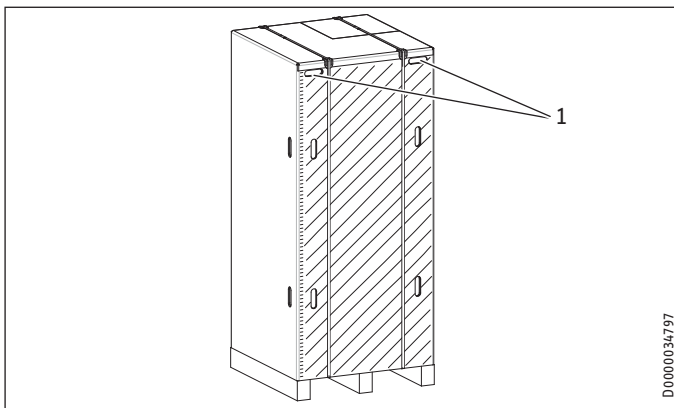
Material losses

If transported horizontally, the appliance must always be laid on the shaded side of the box.

The appliance must not remain in a horizontal position for more than 24 hours.

If the appliance was transported horizontally, leave it to rest in a vertical position for at least one hour before commissioning.

► Observe the information on the packaging.



1 Recessed grips

Transport from vehicle to installation room

The cardboard box has reinforced recessed grips along the top. You can use these recessed grips, as well as the pallet at the lower end, to carry the appliance into the installation room. Take note of the weight of the appliance and ensure sufficient personnel are available.

9.2 Storage

If it is necessary to store the appliance for a prolonged period before installation, observe the following information:

- Only store the appliance in a vertical position. Never store the appliance horizontally.
- Store the appliance in a location that is dry and largely dust-free.
- Protect the appliance from coming into contact with aggressive substances.
- Ensure the appliance is not subjected to shocks or vibrations.

9.3 Installation site and location of air extraction or air intake



Material losses

Observe the lower application limit for the appliance. The temperature of the air discharged from the appliance may be lower than this value. This may arise if DHW is drawn off intensively, for example, i.e. in excess of usual household consumption. If cold air is admitted into rooms in the building, this can lead to frost damage, e.g. on water pipes.



Material losses

Please observe the installation site requirements listed below and the air extraction or intake locations. Failure to observe this point puts the appliance at risk of damage.

- The appliance is not approved for outdoor installation.
- If outdoor air is used as a heat source when outside temperatures are low, condensate may form on the appliance if the relative humidity is unusually high, i.e. in excess of 75 % and with a room temperature of 22 °C. Such high relative humidity levels will damage the fabric of the building and must be prevented by ventilation.
- The installation site must be free from flammable, highly combustible gases and substances, as well as high levels of dust.
- The installation room must be free from the risk of frost. Please note that the temperature in the installation room, or in the room into which the air is admitted, can fall below 0 °C during the appliance runtime.
- The ambient temperature of the appliances and the air intake temperature must be within the permissible application limits (see "Specification / Data table" chapter).
- The floor of the installation room must be level and have sufficient load bearing capacity. Take note of the weight of the appliance with a full DHW cylinder (see "Specification / Data table"). A floor with insufficient load bearing capacity is in danger of collapse. If the appliance is not level, there may be a risk of appliance damage.
- The size of the installation room must correspond to the appliance application limits (see "Specification / Data table" chapter).
- Observe the safety clearances and protection zones.
- Always leave sufficient space to provide access for installation, maintenance and cleaning. Observe the minimum clearances (see "Preparations / Siting the appliance").
- Ensure the operation of other equipment in the installation room is not impaired.
- To keep the duct lengths as short as possible, we recommend installing the appliance close to the kitchen or bathroom.
- To prevent adverse effects from operating noise, do not install the appliance close to bedrooms.

INSTALLATION

Preparation

Examples of unacceptable installations	
Atmospheres containing ammonia	Sewage works, pigsties
Substances which block the evaporator	Air containing oil or fat, dust (cement, flour, etc.). Note: If the air contains hairspray (e.g. in hairdressing salons), the appliance should be operated with shorter maintenance intervals.
Saline environments	Coastal installations (< 200 m from the coast) can reduce component service life.
Atmospheres containing chlorine or chloride	Swimming pools, salt works
Atmospheres containing thermal water	
Formaldehyde in the atmosphere	Certain wood-based materials (e.g. OSB boards) Certain insulating materials (e.g. foams based on urea-formaldehyde (UF in-situ foams))
Carboxylic acid in the atmosphere	Extract air from kitchens Components of floor cleaners (e.g. vinegar cleaner)

Air polluted with these substances can cause corrosion of copper materials in the refrigerant circuit, especially the evaporator. This corrosion can lead to failure of the appliance. Any damage to the appliance caused in this way is not covered by the guarantee conditions.

Note The appliance output data is calculated according to the relevant standards, using the intake temperature specified in the data table. Below this temperature the appliance efficiency and output decrease. The heat-up time is extended.

Note If the appliance is operated in recirculation air mode: You can improve the efficiency of the appliance by utilising the waste heat from other appliances to heat the DHW cylinder, e.g. boilers, tumble dryers or freezers. If, for example, a tumble dryer releases dust at the installation site, the evaporator must be cleaned more frequently.

Sound emissions

The sound emissions are louder on the air intake and air discharge sides of the appliance than on the closed sides.

- ▶ Do not direct the air intake or air discharge towards noise-sensitive rooms of the house, e.g. bedrooms.

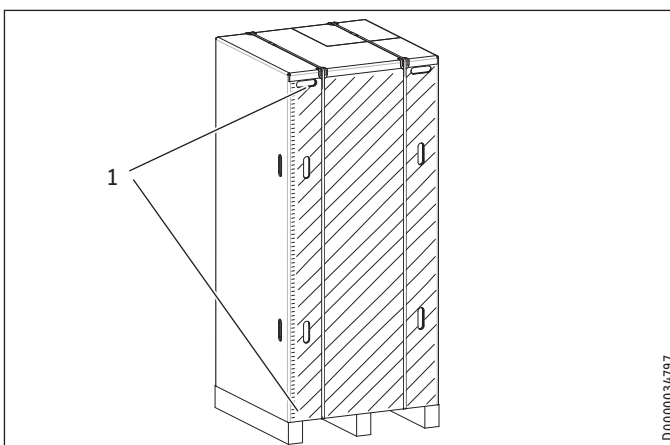
Note For details on sounds emissions, see chapter "Specification / Data table".

Note The fan speed affects noise emissions. Never set the fan speed higher than necessary. See chapter "Commissioning / Fan setting subject to pressure drop".

9.4 Siting the appliance

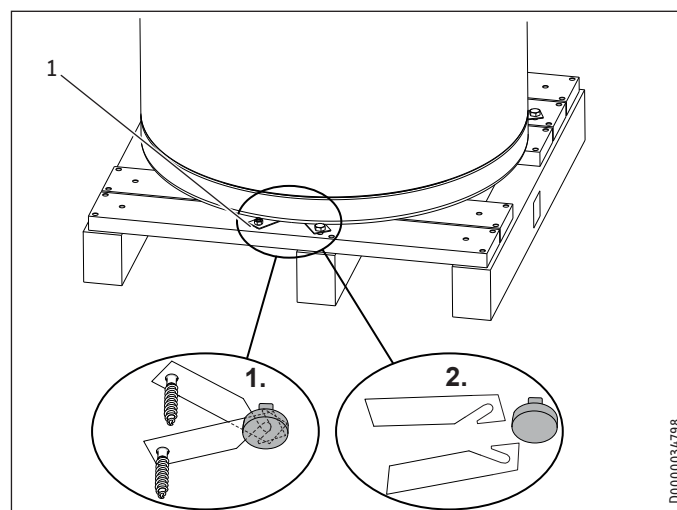
Note Accessories are located in the corners of the packaging. Remove the accessories before disposing of the packaging.

- ▶ Carefully undo the cardboard packaging at the clips.



1 Cardboard packaging clips

The appliance is secured to the pallet with metal brackets and screws. The metal brackets are hooked on to the feet underneath the floor plate of the appliance.



1 Metal bracket fixing screw

- ▶ Remove the fixing screws of the metal brackets from the pallet.
- ▶ Push the metal brackets a little towards the cylinder centre to unhook them from the appliance feet.
- ▶ Pull the metal brackets out from underneath the appliance.

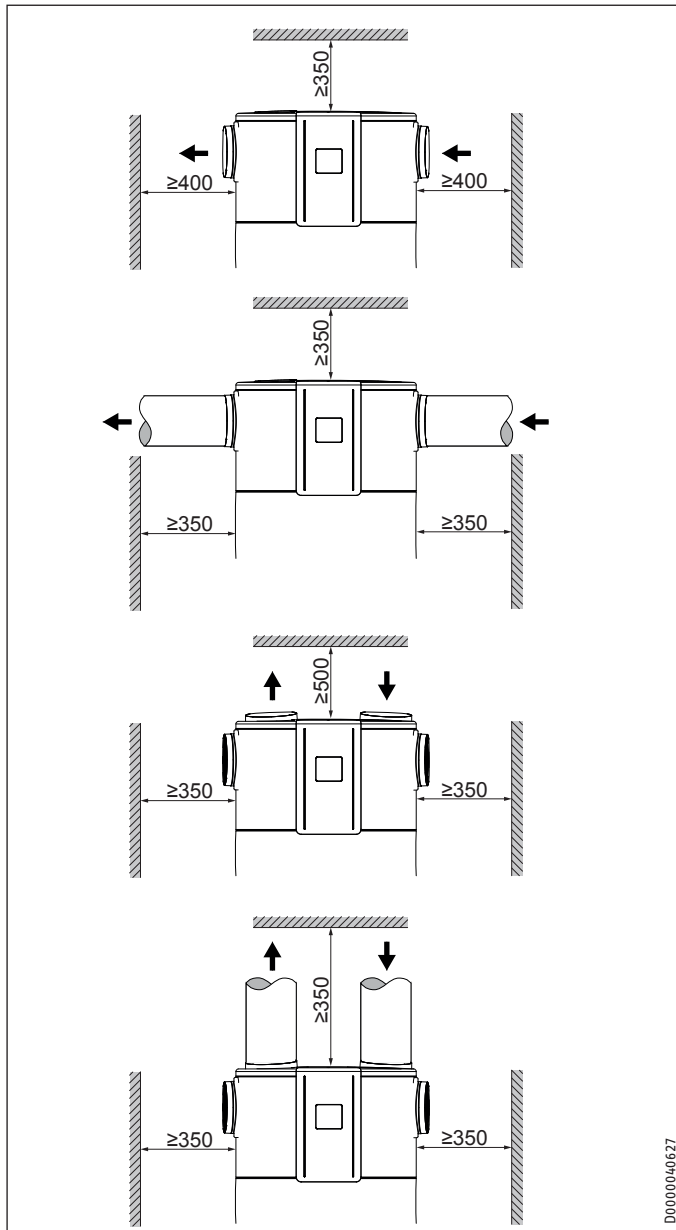
! Material losses Take note of the appliance's weight and centre of gravity.

- ▶ Slightly tip the appliance and carefully roll the appliance off the pallet.
- ▶ Position the appliance in the final installation site.

INSTALLATION

Installation

Minimum clearances



D0000040627

- ▶ Maintain the minimum clearances.

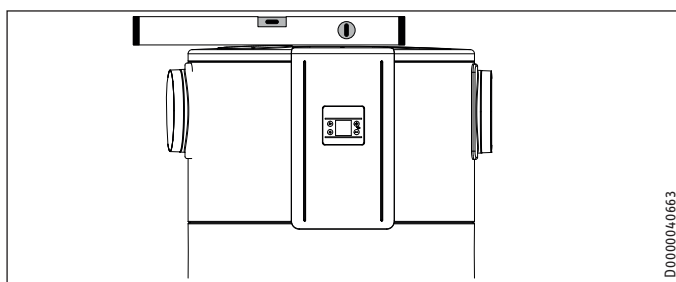


Material losses

The appliance must be positioned vertically to avoid damage.

The appliance has height-adjustable feet.

- ▶ Level the appliance horizontally using the height-adjustable feet.



D0000040663

10. Installation



WARNING Injury

Incorrect installation can lead to serious injury or material damage. Before any work, ensure sufficient clearances for installation. Handle sharp-edged components carefully.



Material losses

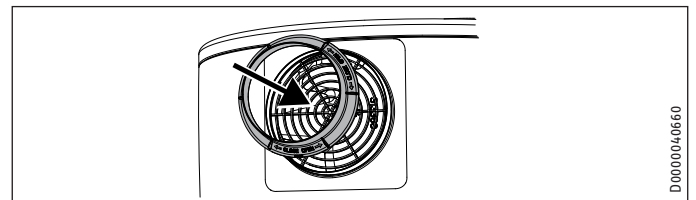
Observe the lower application limit for the appliance. The temperature of the air discharged from the appliance may be lower than this value. If this air is admitted into the building, this can lead to frost damage, e.g. on water pipes.

You can operate the appliance in recirculation air mode or with an air duct connection. You can have horizontal air routing (with a side air intake and discharge), vertical air routing (with air intake and discharge in the appliance cover) or a combination of the two, thus ensuring flexible installation options and configurations in the installation room. Accessories are required for the vertical air intake and/or air discharge.

10.1 Air duct (optional)

Option: Fit the reducer to the side air connector

The side air duct connectors have a diameter of DN 200 when delivered. Standard delivery includes reducers for the air intake and discharge should you wish to connect an air duct with a diameter of DN 160.



D0000040660

- ▶ Fit the reducer to the air connector by engaging the locking hooks on the back of the reducer in the openings provided in the air connector.
- ▶ Grip the small vanes on the reducer with your fingers.
- ▶ Turn the reducer clockwise until it audibly engages.

INSTALLATION

Installation

Air duct connection

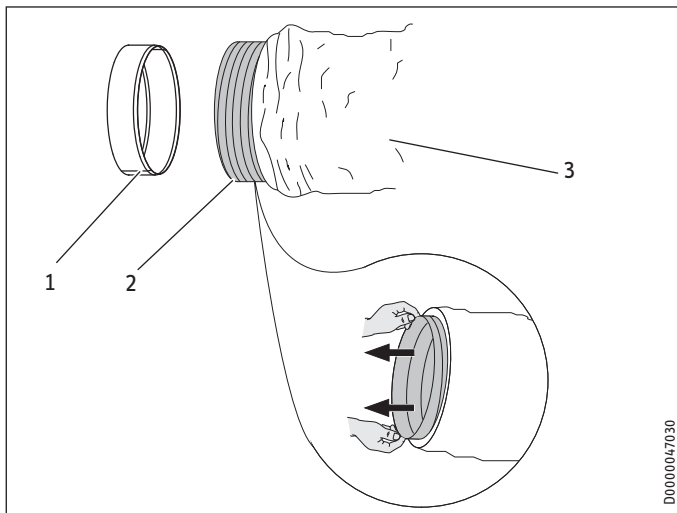


Note
Connect the appliance and the air duct system using a flexible method, e.g. a flexible ventilation pipe, to reduce noise and vibrations.

- ▶ Connect a flexible 500 cm hose to the air duct.

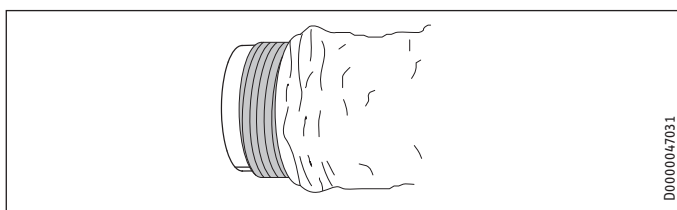


Note
The installation of a thermally insulated air hose is described as an example.

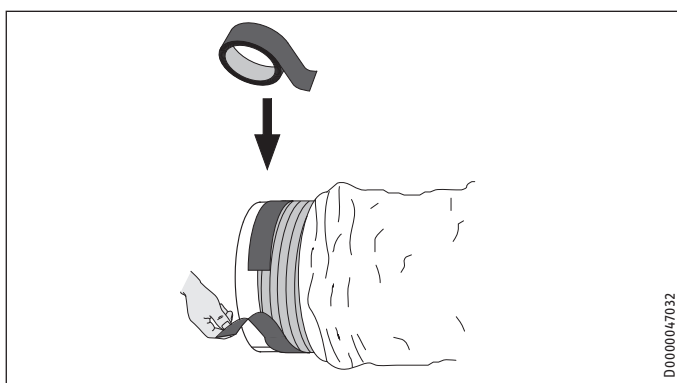


- 1 Air connector
- 2 Internal hose
- 3 External hose

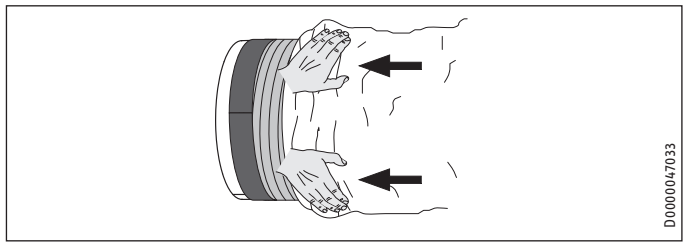
- ▶ Pull the internal hose of the air hose slightly out of the external hose and thermal insulation.



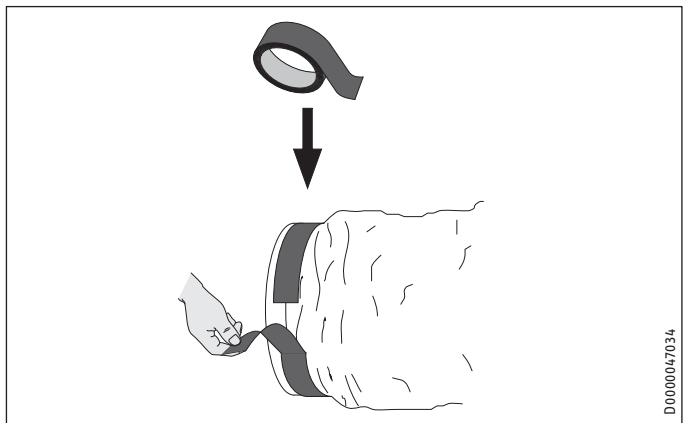
- ▶ Invert the internal hose halfway down the connector.



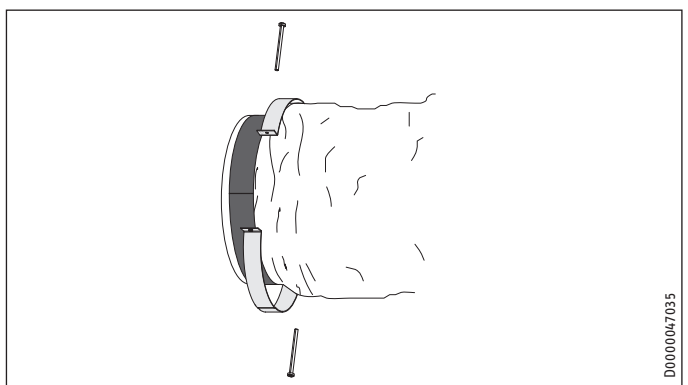
- ▶ Seal the transition from the internal hose to the connector with self-adhesive thermal insulation tape.



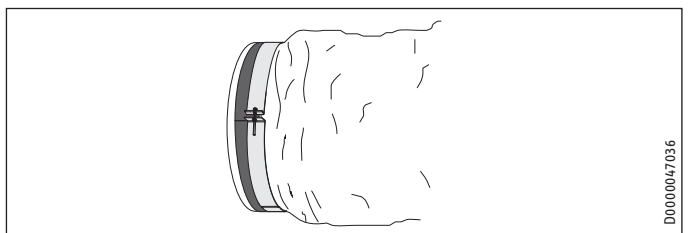
- ▶ Pull the external hose and the thermal insulation below it over the connector.
- ▶ Tuck the thermal insulation into the outer hose in such a way that the thermal insulation is no longer visible.



- ▶ Seal the transition from the external hose to the connector with self-adhesive thermal insulation tape.



- ▶ Secure the external hose with the hose clip to the connector.



- ▶ The air hose tends to sag because of its flexibility. Secure it at intervals of approx. 1 m.
- ▶ Insulate the air duct and all connections in line with insulation standards if used for waste heat or outside air to prevent condensation on these components.

INSTALLATION

Installation

- ! Material losses**
If the air duct and its connections are not insulated, condensate may form on the air duct depending on the appliance operating mode. Condensate can damage the appliance. Dripping condensate can damage furniture or floor coverings.
- ▶ Insulate the air duct, including the air connector to the appliance, so that it is vapour diffusion-proof.

10.2 Water connection

- ! Material losses**
Carry out all water connection and installation work in accordance with regulations.

- ! Material losses**
The corrosion protection provided by the anode can only be guaranteed when the electrical conductivity of the potable water is within the limits stated in chapter "Specification / Data table".

Cold water line

Galvanised steel, stainless steel, copper and plastic are approved materials.

A safety valve is required.

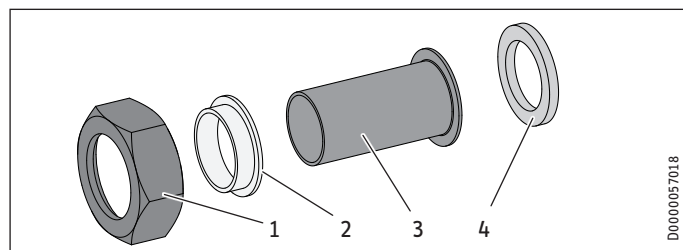
DHW line

Stainless steel, copper and plastic pipework are approved.

- ! Material losses**
When using plastic pipework, observe the manufacturer's data and chapter "Specification / Fault conditions".

- ▶ Thoroughly flush the pipework before connecting the appliance. Foreign bodies, such as welding pearls, rust, sand or sealant can impair the operational reliability of the appliance.

- ! Material losses**
To protect the connections against corrosion, the water connection must be made with flat gaskets. The use of hemp on connections is not permissible. The insulated screw fittings included in the standard delivery serve to prevent and insulate against cathodic scaling due to highly conductive water.



- 1 Union nuts (G1)
- 2 Insulating sleeve
- 3 Flanged pipe (22x1 mm, Copper)
- 4 Gasket

- ▶ Using the gaskets, insulating sleeves and union nuts provided, connect the flanged pipes included in the standard delivery to the "Cold water inlet" and "DHW outlet" connections.
- ▶ Check the insulated screw fitting for tightness.

Safety valve

The appliance is a sealed unvented DHW cylinder. Provide the appliance with a pressure relief valve.

- ▶ Install a type-tested safety valve in the cold water supply line. The response pressure of the safety valve must be below or equal to the permissible operating pressure of the DHW cylinder.

The safety valve protects the appliance against unacceptable excess pressure. The diameter of the cold water supply line must be no greater than the diameter of the safety valve.

- ▶ Ensure that the expansion water escaping from the safety valve can drip into a drain, e.g. a tank or funnel.

Ensure the drain cannot be shut off.

- ▶ Size the drain so that water can drain off unimpeded when the safety valve is fully opened.
- ▶ Ensure that the discharge pipe of the safety valve is open to atmosphere.
- ▶ Fit the discharge pipe of the safety valve with a constant downward slope and in a room free from the risk of frost.

Pressure reducing valve

The maximum pressure in the cold water supply line must be at least 20 % below the response pressure of the safety valve. If the maximum pressure in the cold water supply line is higher, install a pressure reducing valve.

Drain valve

- ▶ Install a suitable drain valve at the lowest point in the cold water supply line.

DHW circulation

The heat losses incurred in the DHW circulation line and the electrical power consumption of the circulation pump reduce the efficiency of the system. The cooled water in the DHW circulation line mixes with the cylinder content. Where possible, avoid installing a DHW circulation line. Where that is not possible, the DHW circulation pump must be controlled thermally or by time switch.

Thermal insulation

- ▶ Insulate the DHW line and valves against heat loss and to improve energy efficiency in accordance with locally applicable regulations.
- ▶ Insulate the cold water supply line to prevent condensate forming.

10.3 WWK 301 electronic SOL: Connection of an external heat generator

! Material losses
Even if an external heat generator is connected, do not disconnect the appliance from the power supply as otherwise it is not protected against frost and corrosion. The power supply must not be interrupted even in winter, when it is possible that DHW heating is only being provided via the external heat generator.

! Material losses
The integration of an external heat generator via the "heat source flow" connection must not result in the application limits being exceeded (see chapter "Specification / Data table").
The connected external heat generator cannot be controlled by the appliance. The external heat generator must be controlled externally. Any possibility of exceeding the maximum permissible DHW temperature in the cylinder (as given in chapter "Specification/Data table") must be prevented.

! Material losses
Carry out all installation work in accordance with regulations. In Germany, to comply with heating system regulations, an external heat generator must be connected with a diaphragm expansion vessel and a safety valve between the external heat generator and the DHW cylinder.

External heat generators may only be connected with DHW priority control. As part of this, the cylinder temperature must be captured with an electronic temperature sensor with safety low voltage.

The DHW cylinder of the appliance allows the temperature sensor to be positioned at one of two different heights in the cylinder. Using the sensor sleeve in the upper third of the cylinder enables later DHW heating by means of the external heat generator, than the lower sensor position.

Heating circuit oxygen diffusion

! Material losses
Avoid open vented heating systems and underfloor heating systems with plastic pipes that are permeable to oxygen.

In underfloor heating systems with plastic pipes that are permeable to oxygen and in open vented heating systems, oxygen diffusion may lead to corrosion on the steel components of the heating system (e.g. on the indirect coil of the DHW cylinder, on buffer cylinders, steel radiators or steel pipes).

! Material losses
The products of corrosion (e.g. rusty sludge) can settle in the heating system components, which may result in a lower output or fault shutdowns due to reduced cross-sections.

Solar circuit oxygen diffusion

! Material losses
Avoid open vented solar thermal systems and plastic pipes which are permeable to oxygen.

With plastic pipes that are permeable to oxygen, oxygen diffusion can cause corrosion on the steel components of the solar thermal system (e.g. on the indirect coil of the DHW cylinder).

Water quality in solar circuit

! Material losses
A glycol-water mixture up to 60 % is permissible for the solar circuit, provided only dezincification-resistant metals, glycol-resistant gaskets and diaphragm expansion vessels suitable for glycol are used throughout the installation.

10.4 Condensate drain

Install a condensate drain hose in order to remove the condensate which forms.

- ▶ Connect the condensate drain bend included in the standard delivery to the "Condensate drain" connection.
- ▶ Connect a condensate drain hose to the condensate drain bend.

A siphon must be installed to prevent aggressive gases from the sewer entering the appliance. The condensate drain must be installed with an outlet that opens freely above the siphon.

! Material losses
Ensure condensate cannot back up.

- ▶ Use a condensate drain hose with a diameter greater than the diameter of the condensate drain bend.
- ▶ Ensure the condensate drain hose is not kinked.
- ▶ Route the condensate drain hose with a continuous fall.

The condensate drain must be open to atmosphere.

- ▶ Use a suitable condensate pump if there is insufficient fall. Take the building characteristics into account.

10.5 Electrical connection



WARNING Electrocutation
Carry out all electrical connection and installation work in accordance with national and regional regulations.



WARNING Electrocutation
If the appliance is permanently connected to the power supply, ensure that the appliance can be separated from the power supply by an isolator that disconnects all poles with at least 3 mm contact separation. Contactors, circuit breakers or fuses can be used for this.



WARNING Electrocutation
▶ Observe the safety measures to prevent contact with dangerously high contact voltage.



WARNING Electrocutation
Coming into contact with live components presents a threat to life. Disconnect the appliance from the power supply before carrying out work on the control panel. Prevent the power supply from being switched on while you are working on the system.



WARNING Electrocutation
Insufficient earthing can lead to electrocution. Ensure the appliance is earthed according to locally applicable requirements.



WARNING Electrocutation
The power cable must only be replaced (for example if damaged) with an original spare part by a qualified contractor authorised by the manufacturer (connection type X).



Material losses
Install a residual current device (RCD).



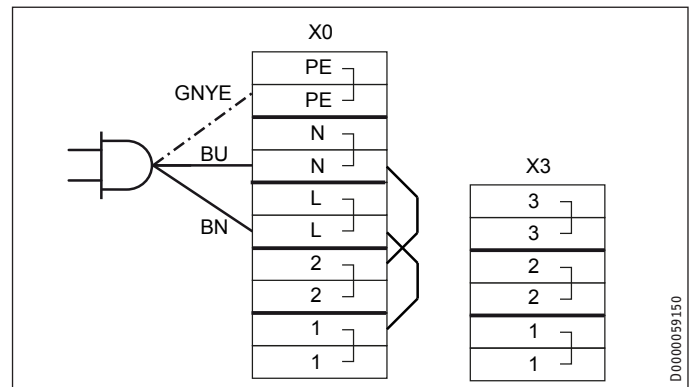
Material losses
The specified voltage must match the mains voltage. Observe the type plate.



Material losses
Never connect the appliance to the power supply before the DHW cylinder is filled.

The appliance is delivered with a power cable with mains plug.

10.5.1 Standard connection without external signal transmitter



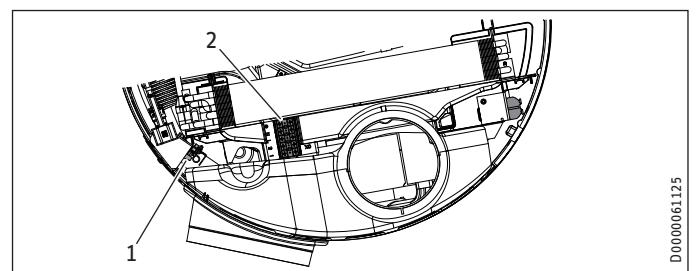
BN Brown
BU Blue
GNYE Green/yellow

10.5.2 Connection options: Operation with external switching device that interrupts appliance power supply

To ensure cylinder corrosion protection, appliances are equipped with a maintenance-free impressed current anode as standard. A maintenance-free impressed current anode, when compared to a sacrificial anode, offers the greatest protection and saves on costs for maintenance that would otherwise be required. To ensure cylinder corrosion protection however, the impressed current anode must be supplied with power permanently.

If the device is to be used with external switching devices (e.g. external time switch, switched socket, energy management system, power-interrupting signal from the power supply utility) that interrupt the appliance power supply, the impressed current anode must not be subject to the effects of such devices, but supplied independently. For such cases, the appliance allows separate power supplies for load (compressor) and electronic (including impressed current anode) circuits.

▶ Remove the appliance cover (see chapter "Cleaning and maintenance / Removing the appliance cover").

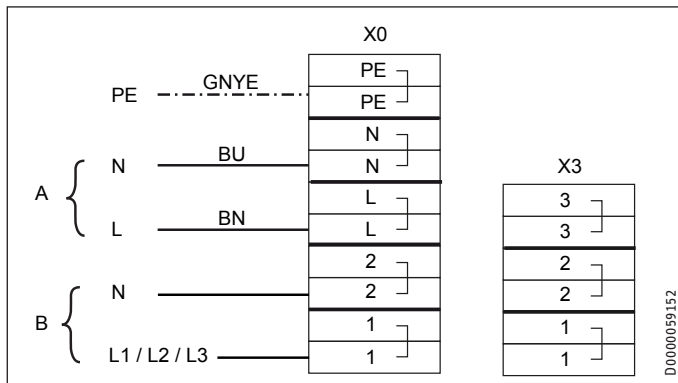


- 1 Strain relief
- 2 Terminal X0

- ▶ Prepare the cables in such a way that each cable terminates with a wire ferrule.
- ▶ Push the cables through one of the cable entries in the appliance casing.
- ▶ Route the cables through the strain relief.
- ▶ Remove the jumper which leads from X0/N to X0/2 in the delivered condition.
- ▶ Remove the jumper which leads from X0/L to X0/1 in the delivered condition.

INSTALLATION

Installation



- A Power supply provided by power supply utility or energy management system for switching the load (compressor)
 B Power supply to impressed current anode and PCB
 BN Brown
 BU Blue
 GNYE Green/yellow

- ▶ Connect the electric cables for the separate impressed current anode power supply to X0/1 and X0/2.

! Material losses
 The power supply to the impressed current anode must be ensured at all times.

! Material losses
 With regard to the external switching device, the minimum runtime and minimum pause times must be observed (see chapter "Appliance description/Minimum runtime and minimum pause time").

10.5.3 Connection options: Operation with external signal transmitter

! Material losses
 See "Permissible voltage range for external signal transmitters" in chapter "Specification/data table".

Note
 The appliance has a second, higher set temperature which is selected at the factory. This is activated when there is an external switching signal. Set temperature 2 is higher ranking than the standard set temperature while there is an external switching signal.

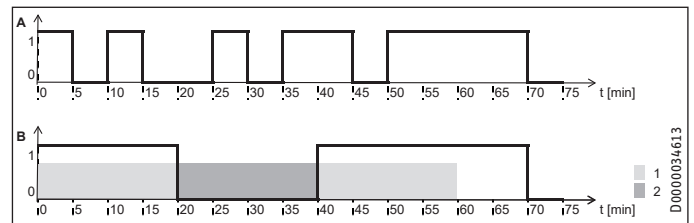
An external signal transmitter for switching a separate set DHW temperature (set temperature 2) can be connected to terminal X3/1-2. In the delivered condition, terminal X3/1-2 is not assigned. If this terminal is connected at the voltage stated in the specification (see "Permissible voltage range, external signal transmitter") (L to X3/1, N to X3/2), the appliance enables set temperature 2.

Following one-off activation (signal present for at least 1 minute), set temperature 2 applies for at least 20 minutes. When the relevant DHW set temperature has been reached, the compressor switches off and remains off for a minimum idle time of 20 minutes.

The following diagram illustrates the connections by means of a sample signal sequence from an external signal transmitter.

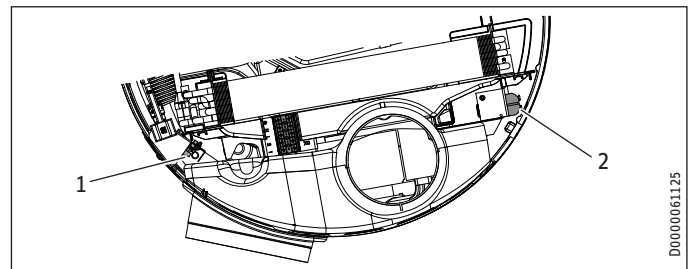
Example:

- Water temperature = 55 °C
- Set temperature 1 = 50 °C
- Set temperature 2 = 65 °C



- A External signal
 B Compressor
 1 20 min. minimum runtime, set temperature 2
 2 20 min. minimum compressor idle time

- ▶ Remove the appliance cover (see chapter "Cleaning and maintenance / Removing the appliance cover").



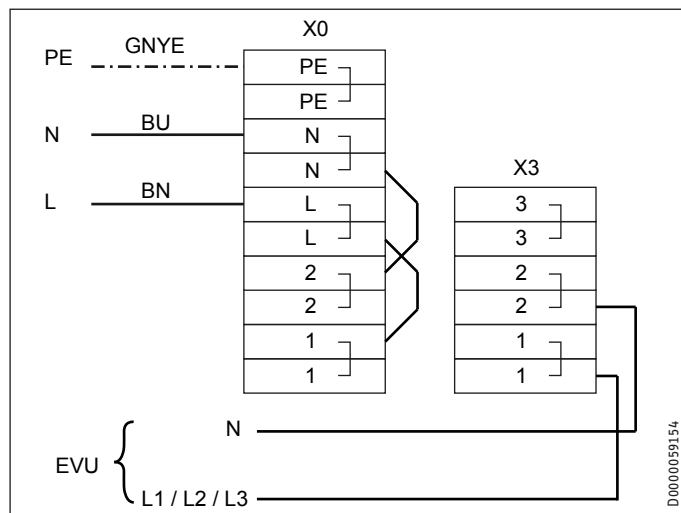
- 1 Strain relief
 2 Terminal X3

- ▶ Prepare the cables in such a way that each cable terminates with a wire ferrule.
- ▶ Push the cables through one of the cable entries in the appliance casing.
- ▶ Route the cables through the strain relief.
- ▶ Connect the cables to X3.

INSTALLATION

Commissioning

Example 1: Power-OFF signal with own 230 V phase



EVU Power supply utility
 BN Brown
 BU Blue
 GNYE Green/yellow

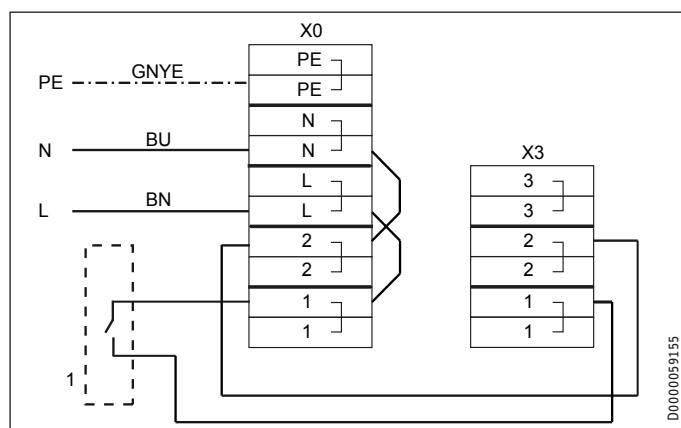
Example 2: Photovoltaic signal via on-site relay and phase routed outside the appliance



The relay in the inverter must meet the following requirements:

- Potential-free relay (240 V AC / 24 V DC, 1 A) with N/O contact
- Adherence to safety regulations and standards for safety extra low voltage
- The switching output must be programmed so that the relay closes or opens if certain limits are exceeded or undershot (inverter output level).

If necessary, check with the inverter manufacturer whether the product meets the stated criteria.



1 Inverter (floating contact)
 BN Brown
 BU Blue
 GNYE Green/yellow

The inverter power feed is usually located at a central distribution point (e.g. in the main fuse box).

10.6 Assembling the appliance



Note
 ► Refit the appliance cover after completing your work. See chapter "Maintenance and cleaning / Fitting the appliance cover".

11. Commissioning



WARNING Electrocutation
 Never operate the appliance when the casing is open, without a cover or without side air connectors.

11.1 Initial start-up



Note
 Fill the DHW cylinder before switching on the power supply to the appliance. The appliance is equipped with boil-dry protection to prevent operation with an empty DHW cylinder.



Note
 Following an interruption to the power supply, compressor operation remains blocked for at least one minute. The PCB delays the electrical start-up by one minute, during which the appliance initialises. If the compressor subsequently fails to start, it may be locked out by additional safety devices (motor overload relay and high pressure switch). This block should lift after 1 to 10 minutes.

11.1.1 Fan setting subject to pressure drop

The appliance requires a constant air flow rate of 350 m³/h to operate correctly. If an air duct is connected, the fan output must be adjusted in the appliance menu due to the resulting pressure losses. The factory setting is 40 %, intended for recirculation air mode.

Standard system with 5 m air duct (DN 160) and two 90° bends

	Length or pce	Pressure drop per m or per pce [Pa]	Pressure drop [Pa]
Folded spiral-seam tube	5	2	10
90° bend (r = 1 * d)	2	5.5	11
Intake grille	2	6.2	12.4
Total			33.4

- Set the fan output to 47 % in the controller menu.

INSTALLATION

Commissioning

Standard system with 5 m air duct (DN 200) and two 90° bends

	Length or pce	Pressure drop per m or per pce [Pa]	Pressure drop [Pa]
Folded spiral-seam tube	5	0.67	3.35
90° bend (r = 1 * d)	2	2.3	4.6
Intake grille	2	6.2	12.4
Total			20.35

► Set the fan output to 44 % in the controller menu.



Note

If the air duct is longer or there are more bends, perform the following individual system calculation.

Individual system calculation

- Calculate the system pressure drop as the sum of all components installed in the air duct.
- Enter the calculated pressure drop on the X-axis of the diagram. Read off the fan output from the Y-axis and adjust the fan output parameter in the appliance menu.

Example 1: Air duct diameter DN 160

	Length or pce	Pressure drop per m or per pce [Pa]	Pressure drop [Pa]
Folded spiral-seam tube	10	2	20
90° bend (r = 1.5 * d)	0	4.5	0
90° bend (r = 1 * d)	3	5.5	16.5
Intake grille	2	6.2	12.4
Total			48.9

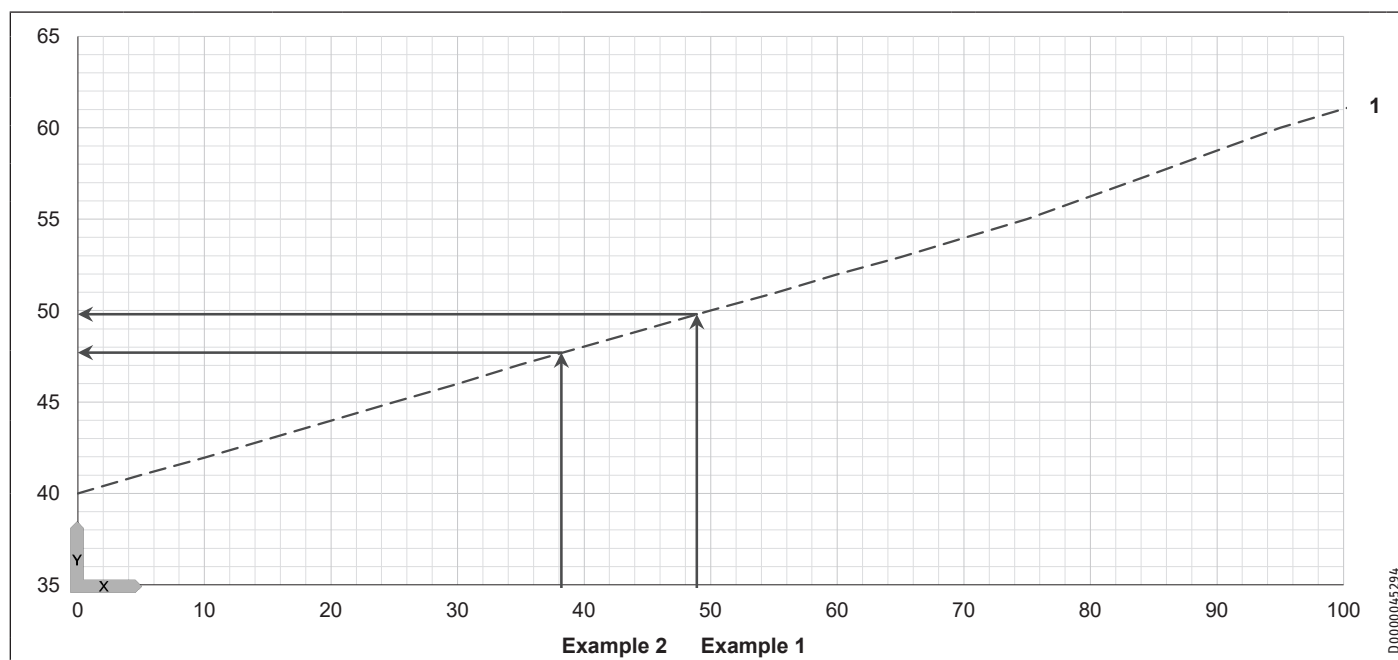
Example 2: Air duct diameter DN 200

	Length or pce	Pressure drop per m or per pce [Pa]	Pressure drop [Pa]
Folded spiral-seam tube	20	0.67	13.4
90° bend (r = 1.5 * d)	0	2.0	0
90° bend (r = 1 * d)	2	2.3	4.6
Intake grille	2	6.2	12.4
Intake expansion	1	5	5
Discharge reduction	1	2.8	2.8
Total			38.2

Table for your system

	Length or pce	Pressure drop per m or per pce [Pa]	Pressure drop [Pa]

Fan graph with examples showing how to calculate the necessary fan setting with a duct connection




X Pressure drop [Pa]
Y Fan setting [%]


1 Fan curve

INSTALLATION

Commissioning



 Press "Menu" repeatedly until the set fan output appears. The factory setting is 40 %, intended for recirculation air mode with side air intake and side air discharge. You must adjust the fan speed when connecting an air duct or in recirculation air mode with top air intake and/or top air discharge.

 Adjust the fan's maximum operating speed (as a percentage) using "Plus" and "Minus". Read off the value on your actual system using the diagram below.



	Fan output
Example 1	50 %
Example 2	46 %

11.1.2 Filling the DHW cylinder

Fill the DHW cylinder and vent the pipework by following the procedure below:

- ▶ Close the drain valve.
- ▶ Open all DHW draw-off points and the shut-off valve in the cold water supply.
- ▶ Close the DHW draw-off points as soon as water comes out of them.
- ▶ Check the safety valve by leaving it open until water runs out.

11.1.3 Settings / function check

- ▶ Switch the power supply ON.
- ▶ Check the appliance function.
- ▶ Check the function of the safety assembly.

After completing the function check, reducing the set DHW temperature helps to save energy.

- ▶ Establish the customer's comfort requirements and adjust the set DHW temperature accordingly. For hygiene reasons, never set the DHW temperature below 50 °C.
- ▶ If the appliance draws in outdoor air, check whether the "runtime-dependent rapid heat-up" function should be enabled on the basis of the anticipated air intake temperatures and the expected DHW consumption (see chapter "Settings/Settings/Runtime-dependent rapid heat-up").

When the air intake temperature drops, the heat pump's heating output is reduced and the heat-up time is extended. In the case of installation with outdoor air intake, we recommend enabling "runtime-dependent rapid heat-up" during the winter months and as required in spring/autumn when outside temperatures are low. Note that DHW heating with the electric emergency/booster heater uses more power than just using the heat pump.

To prevent excessive power consumption, disable the function in summer and in spring/autumn if possible. To avoid increased power consumption, only reduce the factory-set time for runtime-dependent rapid heat-up if necessary.

11.1.4 Appliance handover

- ▶ Explain the appliance function to users and familiarise them with its operation.
- ▶ Make users aware of potential dangers, especially the risk of scalding.
- ▶ Make users aware of critical environmental factors and requirements concerning the installation site.
- ▶ If operating with an outdoor air intake, advise the appliance user that high relative humidity levels can damage the fabric of the building. If outdoor air is used as a heat source when outside temperatures are low, condensate may form on the appliance if the relative humidity is unusually high, i.e. in excess of 75 % and with a room temperature of 22 °C. Such high relative humidity levels will damage the fabric of the building and must be prevented by ventilation.
- ▶ Inform the user that enabling the "runtime-dependent rapid heat-up" function results in higher power consumption. The function should be deactivated during the summer and in spring/autumn if at all possible to prevent excessive power consumption. To avoid increased power consumption, only reduce the factory-set time for runtime-dependent rapid heat-up if necessary.
- ▶ Inform users that water may drip from the safety valve during the heat-up process.
- ▶ Please note that the appliance is not protected against frost and corrosion when it is disconnected from the power supply. If voltage is supplied to the impressed current anode and the PCB separately, the appliance remains protected against corrosion.
- ▶ Hand over these operating and installation instructions to users for safekeeping.

11.2 Recommissioning

If the appliance is switched off due to an interruption to the power supply, no specific measures for restarting are required once the power supply has been restored. The appliance has saved the parameters most recently set and continues operating with these.

If the rapid/comfort heating function was active prior to power supply interruption, this is re-enabled with a set temperature of 65 °C once the power supply has been restored.

Emergency mode is not reactivated after an interruption to the power supply.



Note

Following an interruption to the power supply, compressor operation remains blocked for at least one minute. The PCB delays the electrical start-up by one minute, during which the appliance initialises.

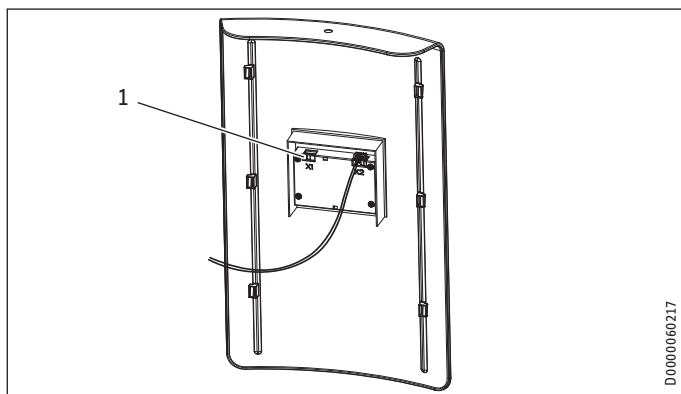
If the compressor subsequently fails to start, it may be locked out by additional safety devices (motor overload relay and high pressure switch). This block should lift after 1 to 10 minutes.

12. Settings

■ Service menu

To unlock the service menu, you need to connect a service plug or enter a code.








Accessing the service menu with a service plug



1 Slot X1

- ▶ Plug the service plug into slot X1 on the back of the programming unit.


Accessing the service menu by entering a code

301	<p> Press the "Menu" button for longer than 3 s. The software version number of the controller PCB appears.</p> <table border="1" style="width: 100%; border-collapse: collapse;"> <thead> <tr> <th style="text-align: left;">Display</th> <th style="text-align: left;">Version number</th> </tr> </thead> <tbody> <tr> <td style="text-align: left;">301</td> <td style="text-align: left;">3.1.00</td> </tr> </tbody> </table>	Display	Version number	301	3.1.00
Display	Version number				
301	3.1.00				
- 103	<p> To display the software version number of the programming unit PCB, press the "Plus" button.</p> <table border="1" style="width: 100%; border-collapse: collapse;"> <thead> <tr> <th style="text-align: left;">Display</th> <th style="text-align: left;">Version number</th> </tr> </thead> <tbody> <tr> <td style="text-align: left;">-103</td> <td style="text-align: left;">1.3.00</td> </tr> </tbody> </table>	Display	Version number	-103	1.3.00
Display	Version number				
-103	1.3.00				
Code	<p> To go to code entry, press the "Minus" button.</p> <p>To go from the software version number of the controller PCB directly to code entry, press the "Minus" button.</p>				
-- - 0	<p> To go to the code digit check, press the "Rapid heat-up" button. The currently active digit flashes.</p>				
<p></p> <p></p>	<p>Set the first digit using the "Plus" and "Minus" buttons.</p>				
<p></p>	<p>To set the next digit, press the "Rapid heat-up" button.</p> <p>To confirm the code after entering all digits, press the "Rapid heat-up" button.</p>				

■ Service menu
<input type="checkbox"/> ■ Integral sensor offset
<input type="checkbox"/> ■ Set the cylinder volume
<input type="checkbox"/> ■ Compressor lockout due to evaporator fault
<input type="checkbox"/> ■ Clear high pressure lockout
<input type="checkbox"/> ■ Clear low pressure lockout
<input type="checkbox"/> ■ Temperature of evaporator fins
<input type="checkbox"/> ■ Number of times hot gas temperature sensor was triggered
<input type="checkbox"/> ■ Number of defrost faults
<input type="checkbox"/> ■ Number of low pressure triggers
<input type="checkbox"/> ■ Number of high pressure triggers
<input type="checkbox"/> ■ Hot gas temperature switching value
<input type="checkbox"/> ■ Fan lead time
<input type="checkbox"/> ■ Integral sensor replacement
<input type="checkbox"/> ■ Set value limit

The parameters in this menu are reserved for qualified contractors.


13. Appliance shutdown


-  **Material losses**
If you disconnect the appliance from the power supply, it is no longer protected against frost or corrosion.
 - ▶ Only disconnect the appliance from the power supply for longer periods if you are also draining the DHW cylinder.

The appliance can only be switched off by interrupting the power supply.

- ▶ Pull the mains plug from the socket or disconnect the appliance from the mains at the MCB/fuse in the fuse box.


14. Troubleshooting

-  **WARNING Electrocutation**
Prior to all work on the appliance, isolate it from the power supply.

-  **Material losses**
If you disconnect the appliance from the power supply, it is no longer protected against frost or corrosion.
 - ▶ Only disconnect the appliance from the power supply for longer periods if you are also draining the DHW cylinder.

- ▶ For work inside the appliance, remove the appliance cover (see chapter "Cleaning and maintenance / Removing the appliance cover").

- ▶ If necessary, remove the upper section of the casing jacket (see chapter "Maintenance and cleaning / Removing the casing ring").

-  **Note**
Refit the casing ring after completing the work. See chapter "Maintenance and cleaning / Fitting the casing ring").

INSTALLATION



Troubleshooting



Note

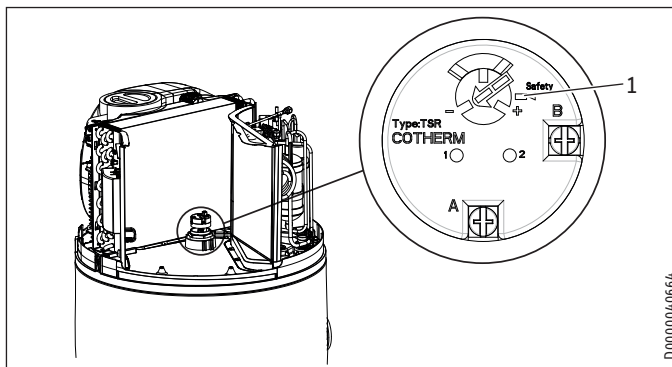
Refit the appliance cover after completing your work. See chapter "Maintenance and cleaning / Fitting the appliance cover".

14.1 Fault codes

		Fault description	Remedy
2	Continuously on	The cylinder top sensor is faulty. The actual temperature display switches from the cylinder top sensor to the integral sensor. The appliance continues to heat without any loss of comfort. The mixed water volume cannot be calculated and is displayed as "--".	Check that the plug is seated correctly. Measure the resistance of the sensor and compare it with the resistance table. Install the replacement sensor.
4	Continuously on	The integral sensor is faulty. In the event of a faulty integral sensor, the integral sensor is set to the value of the cylinder top sensor, and the mixed water volume is calculated using this value. The appliance continues to heat with a reduced start hysteresis. A mixed water volume is still calculated, based on the assumption that the cylinder top temperature is reached throughout the DHW cylinder.	Check that the plug is seated correctly. Measure the resistance of the sensor and compare it with the resistance table. Install the replacement sensor. In the service menu, use parameter "IE" to switch to standby mode.
6	Flashing	The cylinder top sensor and the integral sensor are faulty. The appliance no longer delivers heat.	Check that the plug is seated correctly. Measure the resistances of the sensor and compare them with the resistance table. Install the replacement sensor. In the service menu, use parameter "IE" to switch to standby mode.
8	Flashing	The appliance has ascertained that the DHW cylinder has not been heated within the maximum temperature increase time, despite there being a demand.	Check if a DHW circulation line is installed and whether it is insulated. The total output loss is greater than the heating output of the appliance. Check if a DHW circulation pump is installed and whether it is controlled according to temperature or time. If necessary, install a corresponding control unit. Check the refrigerant circuit for leaks.
16	 Continuously on	A short circuit of the impressed current anode has occurred or the protective anode is faulty.	Check the cables and relevant plug-in connections of the impressed current anode according to the connection diagram and replace faulty cables. Check the impressed current anode in the heating element/anode assembly and replace if necessary.
32	Flashing	The appliance is not being operated with a completely filled DHW cylinder. The appliance is not heating. The anode current is interrupted. The appliance is not heating.	Fill the DHW cylinder of the appliance. The fault code disappears and the appliance starts. Check the contacts of the impressed current anode.
64	Continuously on	The defrost temperature has not yet been reached after the maximum defrost time has elapsed. The compressor is not working.	Check the position of the evaporator sensor in the evaporator. Check the response of the solenoid diverter valves when the appliance voltage is connected. Replace the coil body if necessary. Replace the solenoid valve body.
128	Continuously on	There is no communication between the controller and the programming unit. The most recently selected set values are active. The appliance continues to heat.	Check that the plug is seated correctly and replace the connecting cable if necessary. Replace the programming unit PCB.
256	Flashing	Manually activated emergency mode (only electric emergency/booster heater active)	See chapter "Appliance description / Emergency mode".
512	Flashing	A fault has occurred in the refrigerant circuit.	Check the refrigerant circuit for leaks. Check the function and setting of the expansion valve.
E 1	Flashing	The temperature sensor on the air inlet is faulty.	Check that the plug is seated correctly. Measure the resistance of the sensor and compare it with the resistance table. Replace the sensor.
E 2	Flashing	The temperature sensor on the evaporator is faulty.	Check that the plug is seated correctly. Measure the resistance of the sensor and compare it with the resistance table. Replace the sensor.
E 4	Continuously on	The hot gas temperature sensor is faulty. The appliance continues to heat. To protect the appliance, the (possibly higher) set temperature is reduced to the set value for setback.	Check that the plug is seated correctly. Measure the resistance of the sensor and compare it with the resistance table. Replace the sensor.

	Fault description	Remedy
E 16 Continuously on	The high pressure switch has responded. Compressor heating mode is temporarily blocked. Compressor heating mode will continue as soon as the pressure has normalised.	<p>No action required.</p> <hr/> <p>After consultation with the customer, reduce the set temperature if required. Increase the charge level with the programming unit.</p> <p>Check the offset of the integral sensor to the cylinder top sensor and adjust if necessary.</p> <p>Check the high pressure switching point and replace the high pressure switch if necessary.</p>
E 32 Continuously on	An electrical fault has occurred.	<p>A1/X2: Check whether the power supply has been interrupted. Then reset the fault with the corresponding menu option.</p>
E 64 Flashing	Evaporator temperature < Minimum evaporator temperature	<p>Check whether the evaporator is clogged with deposits. If required, clean the evaporator with clear water without cleaning agents or other additives.</p> <p>Check whether air can flow freely through the appliance.</p> <p>Check whether the fan is blocked or faulty. Replace the fan if necessary.</p> <p>Check the function and setting of the expansion valve.</p> <p>Check whether the appliance has defrosted.</p>
E 128 Flashing	A permanent pressure switch fault has occurred. A pressure fault occurred multiple times within a defined pressure fault evaluation time.	<p>Check the relevant fault counter and look up the corresponding fault code remedy: E 16 (high pressure), E 32 (electrical wiring fault). Once the cause of the fault has been eliminated, clear the fault code in menu item "Hd 1" by pressing the "Rapid heat-up" button.</p>

14.2 Resetting the high limit safety cut-out



1 Reset button for high limit safety cut-out

The high limit safety cut-out protects the appliance from overheating. The electric emergency/booster heater is switched off when the cylinder water temperature exceeds 85 °C.

- Once the cause of the fault has been removed, press the reset button of the high limit safety cut-out on the rod thermostat. To do so, remove the appliance cover.

14.3 Motor overload relay

In the event of excessive thermal load on the compressor, the motor overload relay switches the compressor off.

- Remove the cause.

After a short cooling period, the motor overload relay will restart the compressor automatically.

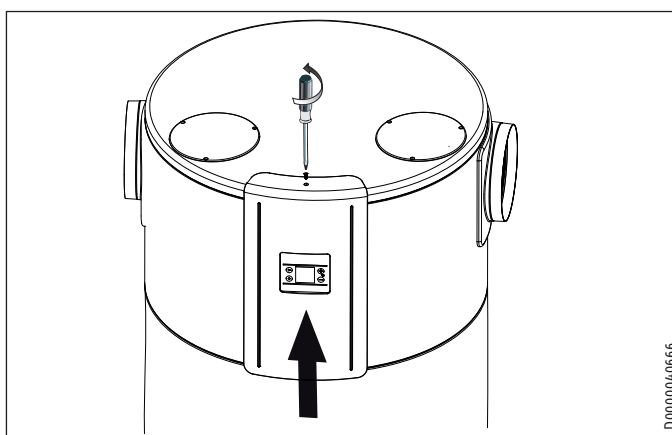
15. Maintenance and cleaning



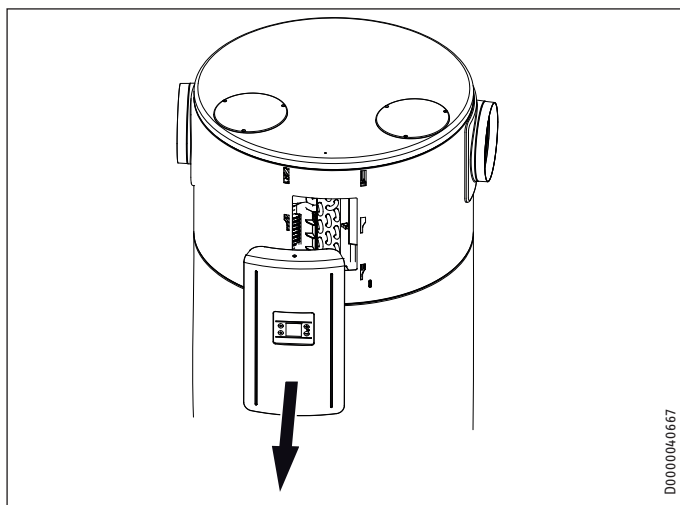
WARNING Electrocutation

Prior to all work on the appliance, isolate it from the power supply.

15.1 Removing the appliance cover



- Undo the screw (Torx) that secures the programming/control cover to the appliance.
- Push the programming/control cover upwards.

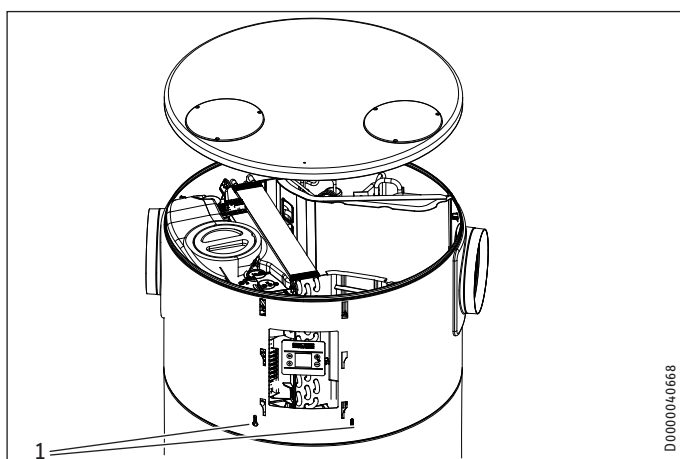


- ▶ Remove the control fascia.
- ▶ A cable connects the operating controls to the appliance PCB. If necessary, disconnect the plug at the back of the programming/control cover to fully remove it.
- ▶ Carefully lift away the appliance cover and release the earth cable that runs from the appliance control panel to the cover.

Note
Refit the appliance cover after completing your work. See chapter "Maintenance and cleaning / Fitting the appliance cover").

15.2 Removing the casing ring

Note
If you require more space to work inside the appliance, you can remove the casing ring on the upper section of the appliance.

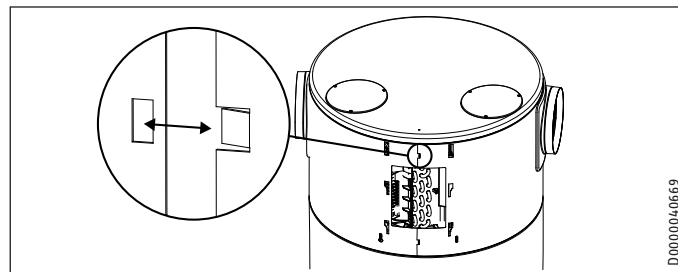


1 Fixing screws on casing ring

The casing ring is fastened with screws.

- ▶ Undo the fixing screws on the casing ring.
- ▶ Remove the condensate drain bend and pipe collar of the drain. Turn anti-clockwise to release.

! **Material losses**
Inside the appliance, an earth cable is connected to the casing ring. Release the earth cable in order to be able to remove the casing ring.



The casing ring overlaps along the joint. A tab on one end clips into the recess at the other end of the casing ring.

- ▶ Ease the casing ring apart, until it can be removed or slid downwards.

Note
Refit the casing ring after completing the work. See chapter "Maintenance and cleaning / Fitting the casing ring").

15.3 Clean the evaporator

! **WARNING Injury**
The evaporator consists of numerous sharp-edged fins.
▶ Be careful when cleaning the evaporator and wear protective clothing, especially safety gloves.

In order to maintain the appliance performance permanently, check and clean the appliance evaporator if necessary.

- ▶ Carefully clean the evaporator fins. Only use water and a soft brush for this. Never use acidic or alkaline cleaning agents.

15.4 Drain cylinder

! **WARNING Burns**
Hot water may escape when draining the DHW cylinder.

To drain the DHW cylinder, e.g. when shutting the appliance down, proceed as follows:

- ▶ Isolate the appliance from the power supply.
- ▶ Close the shut-off valve in the cold water supply line.

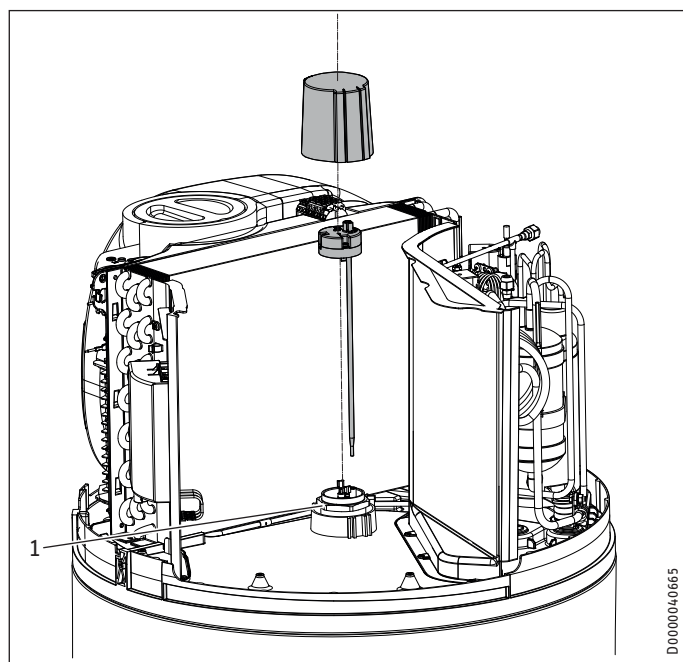
The DHW cylinder is drained via the cold water supply line.

- ▶ Open the drain valve installed in the cold water supply line (see chapter "Water connection"). If no drain valve has been installed, undo the cold water supply line at the "cold water inlet" connection.
- ▶ To vent the system, undo the DHW line connected to the "DHW outlet" connection.

Some residual water will remain in the lower section of the DHW cylinder.

15.5 Descaling the electric emergency/booster heater

Only descale the electric emergency/booster heater after disassembly. Never treat the inside of the DHW cylinder or the impressed current anode with descaling agents. The electric emergency/booster heater is inserted centrally from above into the DHW cylinder of appliance.



1 Electric emergency/booster heater with protective anode

15.6 Protective anode

The flange of the electric emergency/booster heater is equipped with a protective anode that protects the appliance from corrosion while it is connected to the power supply. The protective anode is a maintenance-free impressed current anode.

If a fault code in the display indicates that the protective anode is faulty, proceed as follows:

- ▶ Remove the controller of the electric emergency/booster heater.
- ▶ Check the protective anode and its wiring.
- ▶ Refit the controller of the electric emergency/booster heater.

15.7 Valves

Regularly check the valves in the system (safety valve, pressure reducing valve, drain valve) to ensure the operational reliability of the appliance. The amount of limescale deposits depends on the local water quality.

- ▶ Check all valves in the system and remove limescale deposits.
- ▶ Replace the valves if necessary.
- ▶ Check the function of the valves.

15.8 Condensate drain

- ▶ Check whether the condensate drain is clear of obstructions. Remove any dirt.

15.9 Replacing the power cable



WARNING Electrocutation

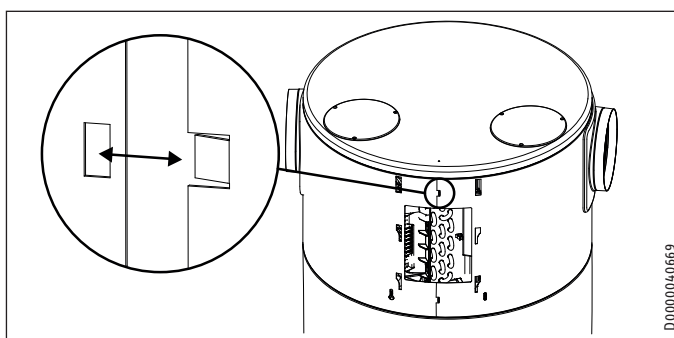
The power cable must only be replaced (for example if damaged) with an original spare part by a qualified contractor authorised by the manufacturer (connection type X).

15.10 Fitting the casing ring



WARNING Electrocutation

▶ Reconnect the earth cable to the casing ring.



- ▶ Fit the upper casing ring. The casing ring overlaps along the joint. A tab on one end clips into the recess at the other end of the casing ring.
- ▶ Secure the casing ring with screws.
- ▶ Fit the pipe collar of the condensate drain and the condensate drain bend.

15.11 Fitting the appliance cover



WARNING Electrocutation

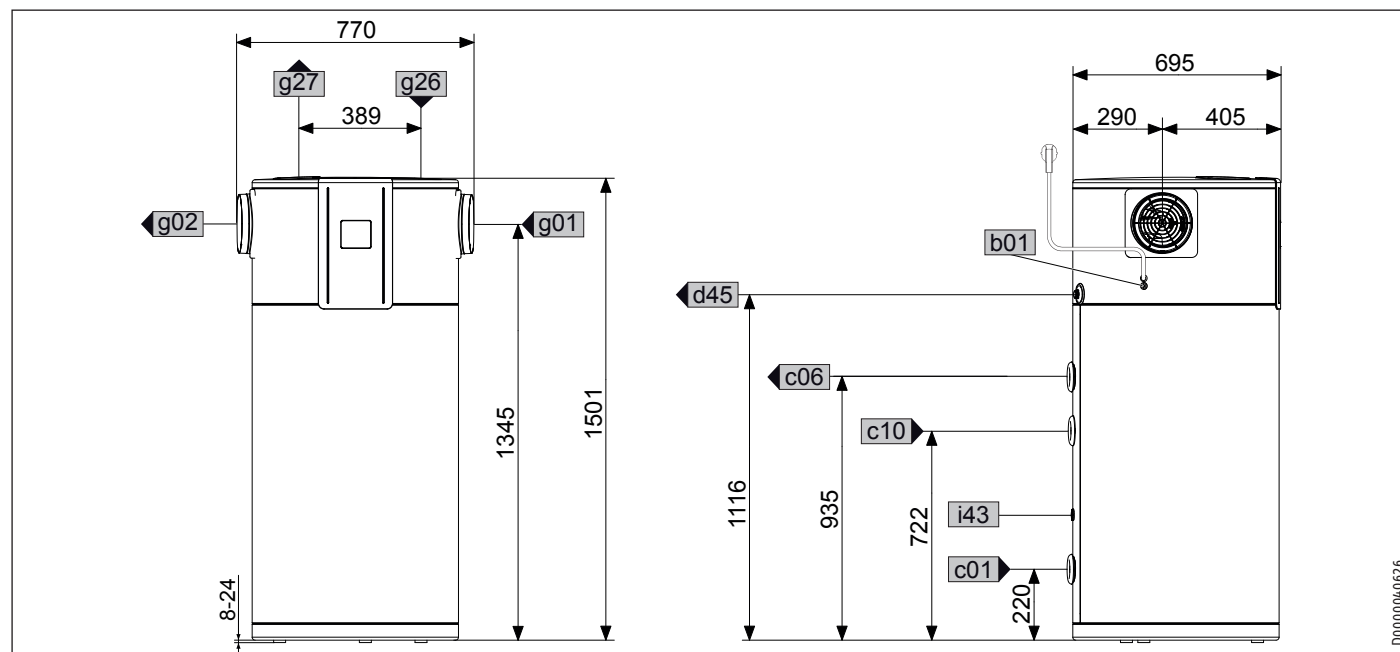
▶ Reconnect the earth cable to the appliance cover.

- ▶ Place the cover back on the appliance.
- ▶ Press the cover into the bead around the casing ring.
- ▶ Connect the cable linking the programming unit to the PCB inside the appliance at the back of the programming/control cover.
- ▶ Insert the programming/control cover.
- ▶ Use the screw to secure the programming/control cover at the top of the appliance.

16. Specification

16.1 Dimensions and connections

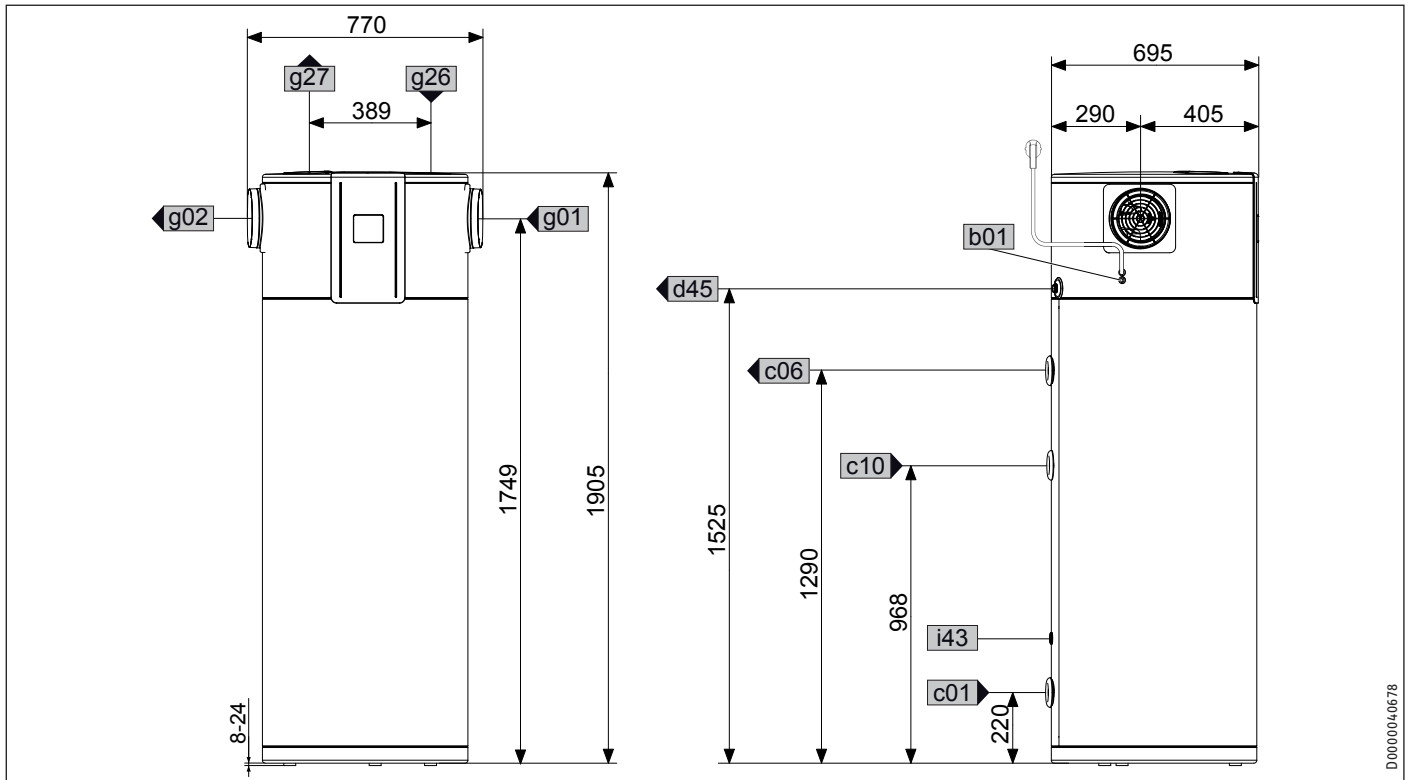
16.1.1 WWK 221 electronic



		WWK 221 electronic	
b01	Entry electrical cables		
c01	Cold water inlet	Male thread	G 1
c06	DHW outlet	Male thread	G 1
c10	DHW circulation	Male thread	G 1/2
d45	Condensate drain	Male thread	G 3/4
g01	Air intake	Nominal diameter	DN 200
g02	Air discharge	Nominal diameter	DN 200
g26	Air intake optional	Nominal diameter	DN 160
g27	Air discharge optional	Nominal diameter	DN 160
i43	Cover for manufacturing aperture		

INSTALLATION Specification

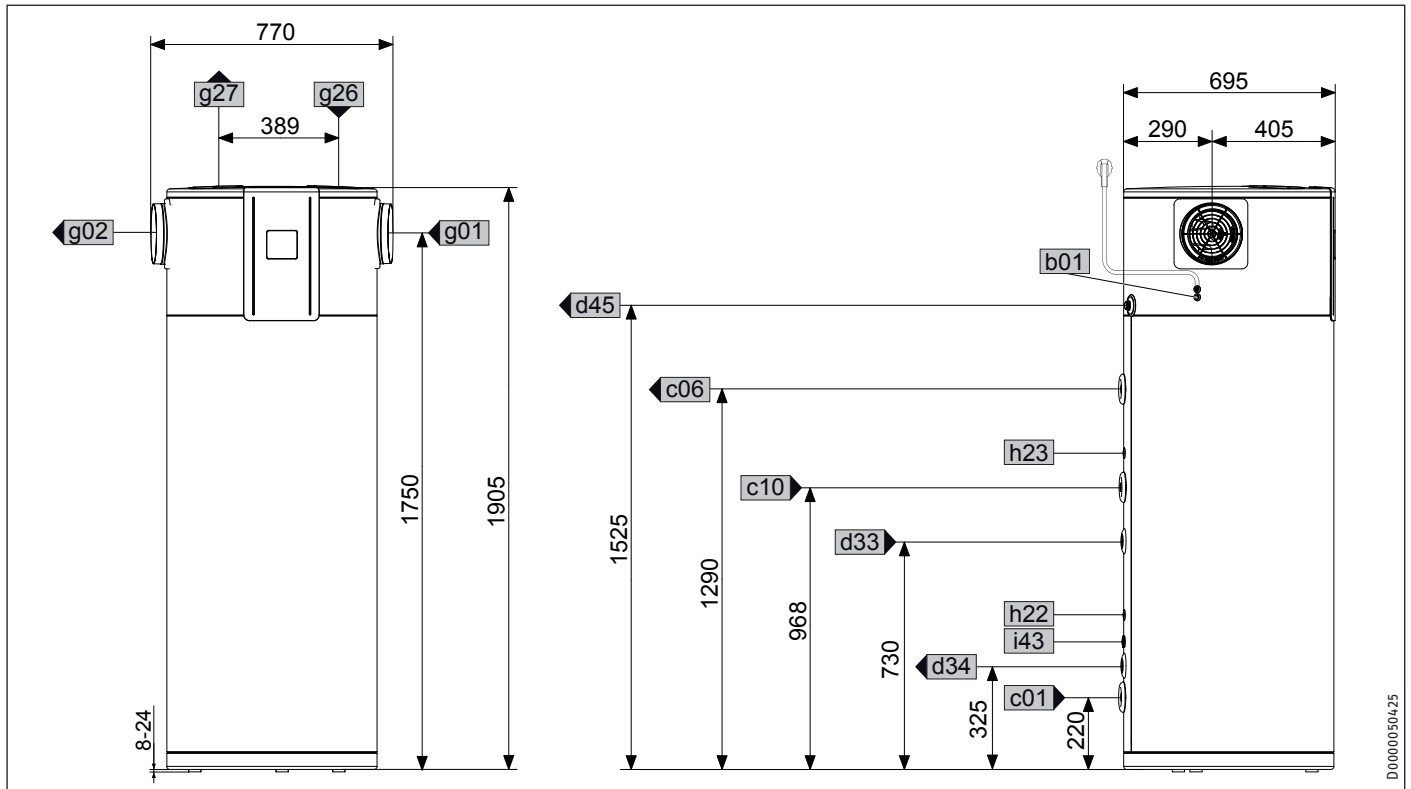
16.1.2 WWK 301 electronic



			WWK 301 electronic
b01	Entry electrical cables		
c01	Cold water inlet	Male thread	G 1
c06	DHW outlet	Male thread	G 1
c10	DHW circulation	Male thread	G 1/2
d45	Condensate drain	Male thread	G 3/4
g01	Air intake	Nominal diameter	DN 200
g02	Air discharge	Nominal diameter	DN 200
g26	Air intake optional	Nominal diameter	DN 160
g27	Air discharge optional	Nominal diameter	DN 160
i43	Cover for manufacturing aperture		

INSTALLATION Specification

16.1.3 WWK 301 electronic SOL



ENGLISH

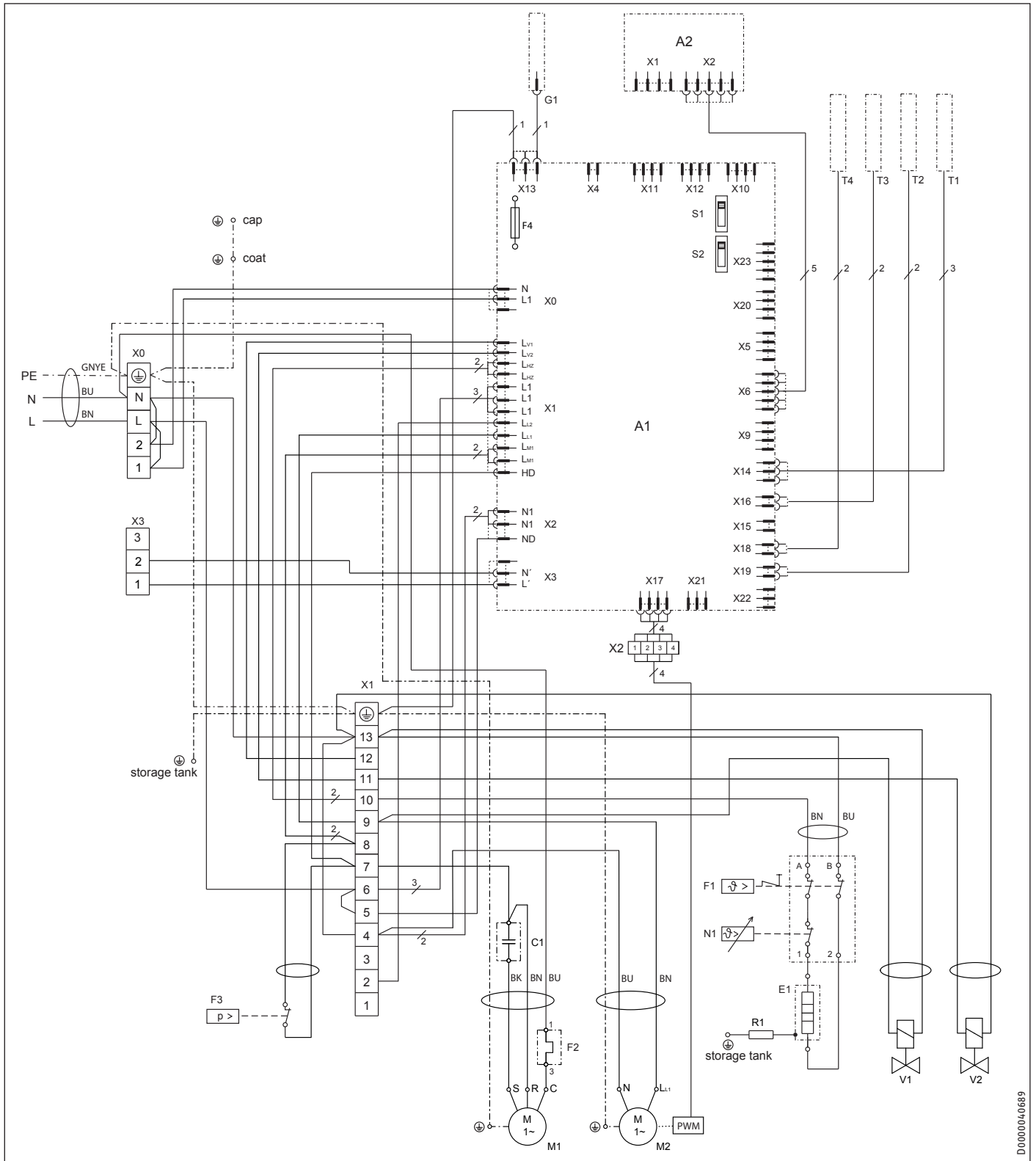
D00000504.25

WWK 301 electronic SOL			
b01	Entry electrical cables		
c01	Cold water inlet	Male thread	G 1
c06	DHW outlet	Male thread	G 1
c10	DHW circulation	Male thread	G 1/2
d33	Heat generator flow	Female thread	G 1
d34	Heat generator return	Female thread	G 1
d45	Condensate drain	Male thread	G 3/4
g01	Air intake	Nominal diameter	DN 200
g02	Air discharge	Nominal diameter	DN 200
g26	Air intake optional	Nominal diameter	DN 160
g27	Air discharge optional	Nominal diameter	DN 160
h22	Sensor heat source	Diameter	mm 9.6
h23	Sensor heat source optional	Diameter	mm 9.6
i43	Cover for manufacturing aperture		

16.2 Wiring diagram

A1	Electronic assembly (control unit)	T1	Cylinder top/integral temperature sensors
A2	Electronic assembly (programming unit)	T2	Temperature sensor, hot gas
C1	Capacitor	T3	Temperature sensor, air intake
E1	Heating element	T4	Temperature sensor, evaporator
F1	High limit safety cut-out TSR	X0	Mains terminal
F2	Motor overload relay M1	X1	Terminals
F3	High pressure switch with automatic reset	X2	PWM terminals
F4	Fuse	X3	External terminals
G1	Impressed current anode	V1	Solenoid valve (live in heating mode)
M1	Compressor	V2	Solenoid valve (live in defrost mode)
M2	Fan	storage tank	Cylinder
N1	Thermostat TSR	cap	Cover
R1	Resistance	coat	Jacket
S1	DIP switch (Operating mode)		
S2	DIP switch		

INSTALLATION Specification



D0000040689

16.3 Fault conditions



WARNING Burns

In the case of a fault, temperatures up to the high limit safety cut-out limit can occur (see chapter "Specification / Data table").

INSTALLATION Specification

16.4 Data table

		WVK 221 electronic	WVK 301 electronic	WVK 301 electronic SOL
		230949	230950	233584
Hydraulic data				
Nominal capacity	l	220	302	291
Surface area, heat exchanger	m ²			1,3
Application limits				
Max. DHW temperature with heat pump	°C	65	65	65
Max. DHW temperature with emergency/booster heater	°C	65	65	65
Max. permissible DHW temperature in cylinder	°C			70
High limit safety cut-out	°C	92	92	92
Min./max. application limits, heat source for heat pump operation	°C	-8/+42	-8/+42	-8/+42
Min./max. application limits, ambient temperature, cylinder	°C	+6/+42	+6/+42	+6/+42
Min. installation room volume (recirculation air mode, general domestic use)	m ³	13	13	13
Max. permissible operating pressure, cold water/DHW	MPa	0,8	0,8	0,8
Min./max. conductivity, DHW	µS/cm	100-1500	100-1500	100-1500
Output data to EN 16147				
Nominal DHW temperature (EN 16147)	°C	55	55	55
Nominal load profile (EN 16147)		L	XL	XL
Reference DHW temperature (EN 16147 / A20)	°C	53,1	54,2	54,2
Reference DHW temperature (EN 16147 / A14)	°C	53,2	54,3	54,3
Reference DHW temperature (EN 16147 / A7)	°C	52,8	54,3	54,3
Reference DHW temperature (EN 16147 / A2)	°C	54,4	54,8	54,8
Maximum available nominal amount of DHW at 40 °C (EN 16147 / A20)	l	284	422	399
Maximum available nominal amount of DHW at 40 °C (EN 16147 / A14)	l	283	423	399
Maximum available nominal amount of DHW at 40 °C (EN 16147 / A7)	l	267	422	394
Maximum available nominal amount of DHW at 40 °C (EN 16147 / A2)	l	268	408	380
Rated heating output Prated (EN 16147 / A20)	kW	1,51	1,67	1,67
Rated heating output Prated (EN 16147 / A14)	kW	1,48	1,54	1,46
Rated heating output Prated (EN 16147 / A7)	kW	1,08	1,3	1,12
Rated heating output Prated (EN 16147 / A2)	kW	0,9	0,95	0,88
Heat-up time (EN 16147 / A20)	h	6,57	9,27	9,27
Heat-up time (EN 16147 / A14)	h	6,68	9,56	9,56
Heat-up time (EN 16147 / A7)	h	8,65	11,32	12,24
Heat-up time (EN 16147 / A2)	h	10,34	15,04	15,04
Power consumption, standby period (EN 16147 / A20)	kW	0,025	0,023	0,027
Power consumption, standby period (EN 16147 / A14)	kW	0,025	0,025	0,029
Power consumption, standby period (EN 16147 / A7)	kW	0,021	0,027	0,027
Power consumption, standby period (EN 16147 / A2)	kW	0,030	0,030	0,034
COP (EN 16147 / A20)		3,28	3,75	3,75
COP (EN 16147 / A14)		3,27	3,60	3,60
COP (EN 16147 / A7)		3,07	3,22	2,99
COP (EN 16147 / A2)		2,71	2,60	2,60
Heating output				
Average heating output (A20 / W10-55)	kW	1,8	1,8	1,8
Average heating output (A14 / W10-55)	kW	1,7	1,7	1,7
Average heating output (A7 / W10-55)	kW	1,3	1,3	1,3
Average heating output (A2 / W10-55)	kW	1,1	1,1	1,1
Power consumption				
Average power consumption of heat pump (A20 / W10-55)	kW	0,4	0,4	0,4
Average power consumption of heat pump (A14 / W10-55)	kW	0,4	0,4	0,4
Average power consumption of heat pump (A7 / W10-55)	kW	0,4	0,4	0,4
Max. power consumption, heat pump (except startup period)	kW	0,65	0,65	0,65
Max. power consumption, heat pump + emergency/booster heater	kW	2,15	2,15	2,15
Energy data				
Energy efficiency class, DHW heating (load profile), indoor air		A+ (L)	A+ (XL)	A+ (XL)
Energy efficiency class, DHW heating (load profile), outdoor air		A+ (L)	A+ (XL)	A+ (XL)
Electrical data				
Power supply		1/N/PE ~ 230 V 50Hz	1/N/PE ~ 230 V 50Hz	1/N/PE ~ 230 V 50Hz
Permissible voltage range, external signal transmitter		~ 230V 50Hz	~ 230V 50Hz	~ 230V 50Hz
Max. operating current	A	8,54	8,54	8,54
Max. starting current	A	23,44	23,44	23,44
Fuse protection	A	C16	C16	C16

INSTALLATION Specification

		WWK 221 electronic	WWK 301 electronic	WWK 301 electronic SOL
Sound emissions				
Indoor sound power level with 4 m air duct (EN 12102)	dB(A)	52	52	52
Indoor sound power level without air duct (EN 12102)	dB(A)	60	60	60
Average indoor sound pressure level at 1 m distance, free field with 4 m air duct	dB(A)	37	37	37
Average indoor sound pressure level at 1 m distance, free field, without air duct	dB(A)	45	45	45
Versions				
IP rating		IP 24	IP 24	IP 24
Refrigerant		R134a	R134a	R134a
Refrigerant charge	kg	0,85	0,85	0,85
Global warming potential of the refrigerant (GWP100)		1430	1430	1430
CO ₂ equivalent (CO ₂ e)	t	1,216	1,216	1,216
Power cable length approx.	mm	2000	2000	2000
Dimensions				
Height	mm	1501	1905	1905
Diameter	mm	690	690	690
Height when tilted	mm	1652	2026	2026
Height when tilted, incl. packaging	mm	1910	2244	2244
Packaging unit dimensions, height/width/depth	mm	1740/790/790	2100/790/790	2100/790/790
Weights				
Weight, empty	kg	120	135	156
Connections				
Condensate connection		G 3/4 A	G 3/4 A	G 3/4 A
DHW circulation connection		G 1/2 A	G 1/2 A	G 1/2 A
Water connection		G 1 A	G 1 A	G 1 A
Connection, heat exchanger				G 1
Air duct connector, side	mm	200/160	200/160	200/160
Air duct connector, top	mm	160	160	160
Values				
Type of anode		Impressed current anode	Impressed current anode	Impressed current anode
Air flow rate	m ³ /h	350	350	350
Available external pressure	Pa	120	120	120
Max. air duct length at 160/200 mm diameter (including 3x 90° bends)	m	20/40	20/40	20/40
Recommended number of users		≤ 4	≤ 6	≤ 6

The output data refers to new appliances with clean heat exchangers.

Nominal data to EN 16147 / Recirculation air or outdoor air mode

Further details

		WWK 221 electronic	WWK 301 electronic	WWK 301 electronic SOL
		230949	230950	233584
Maximum altitude for installation	m	2000	2000	2000

16.5 Appliance parameters

		WWK 221 electronic	WWK 301 electronic	WWK 301 electronic SOL
Reduced start hysteresis	K	6	6	6
Maximum temperature increase time	h	13	13	13
Maximum defrost time	min	60	60	60
Defrost end temperature	°C	5	5	5
Set setback value	°C	52	52	52
Minimum evaporator temperature	°C	-20	-20	-20
Recurring pressure fault	-	5	5	5
Pressure fault evaluation time	h	5	5	5
Compressor lockout time	min	20	20	20
Set rapid heat-up temperature	°C	65	65	65
Start temperature for the frost protection function	°C	8	8	8
Set temperature 1 (Factory setting)	°C	55	55	55

Guarantee

The guarantee conditions of our German companies do not apply to appliances acquired outside of Germany. In countries where our subsidiaries sell our products a guarantee can only be issued by those subsidiaries. Such guarantee is only granted if the subsidiary has issued its own terms of guarantee. No other guarantee will be granted.

We shall not provide any guarantee for appliances acquired in countries where we have no subsidiary to sell our products. This will not affect warranties issued by any importers.

Environment and recycling

We would ask you to help protect the environment. After use, dispose of the various materials in accordance with national regulations.

BIJZONDERE INSTRUCTIES

BEDIENING

1. Algemene aanwijzingen	81
1.1 Veiligheidsaanwijzingen	81
1.2 Andere aandachtspunten in deze documentatie	81
1.3 Meeteenheden	82
1.4 Prestatiegegevens conform norm	82
2. Veiligheid	82
2.1 Reglementair gebruik	82
2.2 Algemene veiligheidsaanwijzingen	82
2.3 Keurmerk	83
3. Toestelbeschrijving	83
3.1 Werkingsprincipe warmtepomp	84
3.2 Opwarming van het tapwater	84
3.3 Werking van het toestel buiten het werkingsgebied	85
3.4 Ontdooiing	85
3.5 Vorstbescherming	85
3.6 Minimale looptijd en minimale pauzetijd	85
3.7 Aansluiting van een externe signaalgever	86
4. Instellingen	86
4.1 Display en bedieningselementen	86
4.2 Instellingen	87
4.3 Toets "Snelopwarming"	90
4.4 Nooduitschakeling	91
5. Onderhoud en verzorging	91
6. Problemen verhelpen	91

INSTALLATIE

7. Veiligheid	94
7.1 Algemene veiligheidsaanwijzingen	94
7.2 Voorschriften, normen en bepalingen	94
8. Toestelbeschrijving	94
8.1 Leveringsomvang	94
8.2 Noodzakelijk toebehoren	94
8.3 Overig toebehoren	94
9. Voorbereidingen	94
9.1 Transport	94
9.2 Opslag	95
9.3 Montageplaats en plaats van luchtafvoer, resp. luchttoevoer	95
9.4 Toestel opstellen	96
10. Montage	97
10.1 Luchtkanaal (optioneel)	97
10.2 Wateraansluiting	99
10.3 WWK 301 electronic SOL: Aansluiting van een externe warmtegenerator	100
10.4 Condensaatafvoer	100
10.5 Elektrische aansluiting	101
10.6 Toestel monteren	103
11. Ingebruikname	103
11.1 Eerste ingebruikname	103
11.2 Nieuwe ingebruikname	105

12. Instellingen	106
13. Buitendienststelling	106
14. Storingen verhelpen	106
14.1 Foutcodes	107
14.2 Veiligheidstemperatuurbegrenzer resetten	108
14.3 Motorbeveiligingsschakelaar	108
15. Onderhoud en reiniging	108
15.1 Toesteldekseel verwijderen	108
15.2 Behuizingsring verwijderen	109
15.3 Verdampers reinigen	109
15.4 Laat de boiler leeglopen	109
15.5 Elektrische nood-/bijverwarming ontkalken	110
15.6 Veiligheidsanode	110
15.7 Kleppen	110
15.8 Condensaatafvoer	110
15.9 Elektrische aansluitkabel vervangen	110
15.10 Behuizingsring monteren	110
15.11 Toesteldekseel monteren	110
16. Technische gegevens	111
16.1 Afmetingen en aansluitingen	111
16.2 Elektrisch schakelschema	113
16.3 Storingssomstandigheden	114
16.4 Gegevenstabel	115
16.5 Toestelparameter	116

BIJZONDERE INSTRUCTIES

- Het toestel kan door kinderen vanaf 8 jaar, alsmede door personen met fysieke, zintuiglijke of geestelijke beperkingen of met een gebrek aan ervaring en kennis gebruikt worden, wanneer er toezicht op hen gehouden wordt, of wanneer ze met betrekking tot het veilige gebruik van het toestel getraind zijn en de gevaren die daaruit ontstaan, begrepen hebben. Kinderen mogen niet met het toestel spelen. Kinderen mogen zonder toezicht het toestel niet reinigen noch gebruiker-sonderhoudstaken uitvoeren.
- Neem bij de installatie alle nationale en regionale voorschriften en bepalingen in acht.
- Het toestel is niet toegelaten voor buitenopstelling.

Algemene aanwijzingen

- Respecteer de minimumafstanden (zie hoofdstuk "Installatie/voorbereidingen/toestel opstellen").
- Houd rekening met de voorwaarden voor de opstelruimte (zie het hoofdstuk "Technische gegevens / Gegevenstabel").
- Als u het toestel vast op de stroomvoorziening aansluit, moet het toestel door middel van een inrichting met een afstand van minstens 3 mm op alle polen van de netaansluiting kunnen worden ontkoppeld. Hiervoor kunt u veiligheidsschakelaars, LS-schakelaars of zekeringen installeren.
- Houd rekening met de beschermingsmaatregelen tegen te hoge contactspanning.
- Let op de voor het toestel vereiste zekering (zie het hoofdstuk "Technische gegevens / Gegevenstabel").
- De elektriciteitskabel mag bij beschadiging of vervanging alleen worden vervangen door het originele onderdeel en door een installateur die daartoe door de fabrikant gemachtigd is (aansluittype X).
- Het warmwatervat van het toestel staat onder druk. Tijdens het verwarmingsproces druppelt expansiewater uit het veiligheidsventiel.
- Stel het veiligheidsventiel regelmatig in werking, zodat het niet gaat blokkeren door bijv. kalkafzettingen.
- Tap het toestel af zoals beschreven in het hoofdstuk "Installatie/onderhoud en reiniging/de boiler aftappen".
- Monteer een gehomologeerd veiligheidsventiel in de koudwateraanvoerleiding.
- De maximale druk in de koudwateraanvoerleiding moet ten minste 20% lager zijn dan de aanspreekdruk van het veiligheidsventiel. Bij hogere maximale druk in de koudwateraanvoerleiding moet een reduceerventiel geïnstalleerd worden.
- Dimensioneer de afvoerleiding op een wijze dat het water bij volledig geopende veiligheidsventiel ongehinderd kan worden afgevoerd.
- Monteer de afblaasleiding van het veiligheidsventiel met een constante afwaartse helling in een vorstvrije ruimte.
- De afblaasopening van de veiligheidsventiel moet geopend blijven naar de atmosfeer.

BEDIENING

1. Algemene aanwijzingen

De hoofdstukken "Bijzondere info" en "Bediening" zijn bedoeld voor de gebruiker van het toestel en de installateur.

Het hoofdstuk "Installatie" is bedoeld voor de installateur.



Info

Lees deze handleiding voor gebruik zorgvuldig door en bewaar deze.
Geef de handleiding door aan een volgende gebruiker indien van toepassing.

1.1 Veiligheidsaanwijzingen

1.1.1 Opbouw van veiligheidsaanwijzingen



TREFWOORD Soort gevaar

Hier worden de mogelijke gevolgen vermeld, wanneer de veiligheidsaanwijzing genegeerd wordt.

► Hier staan maatregelen om gevaren te voorkomen.

1.1.2 Symbolen, soort gevaar

Symbool	Soort gevaar
	Letsel
	Elektrische schok
	Verbranding (verbranding, verschroeiing)

1.1.3 Trefwoorden

TREFWOORD	Betekenis
GEVAAR	Aanwijzingen die leiden tot zwaar letsel of overlijden, wanneer deze niet in acht genomen worden.
WAARSCHUWING	Aanwijzingen die kunnen leiden tot zwaar letsel of overlijden, wanneer deze niet in acht genomen worden.
VOORZICHTIG	Aanwijzingen die kunnen leiden tot middelmatig zwaar of licht letsel, wanneer deze niet in acht genomen worden.

1.2 Andere aandachtspunten in deze documentatie



Info


Algemene aanwijzingen worden aangeduid met het hiernaast afgebeelde symbool.

► Lees de aanwijzingsteksten grondig door.

Symbool	Betekenis
	Materiële schade (toestel-, gevolg-, milieuschade)

BEDIENING

Veiligheid

Symbol	Betekenis
	Het toestel afdanken

► Dit symbool geeft aan dat u iets moet doen. De vereiste handelingen worden stap voor stap beschreven.

Deze symbolen geven het niveau van het softwaremenu aan (in dit voorbeeld het 3e niveau).

1.3 Meeteenheden



Info

Tenzij anders vermeld, worden alle afmetingen in millimeter aangegeven.

1.4 Prestatiegegevens conform norm

Toelichting voor de bepaling en interpretatie van de aangegeven prestatiegegevens conform de norm

Norm: EN 16147

De prestatiegegevens die met name in tekst, grafieken en het technisch blad zijn vermeld, werden volgens de meetvoorwaarden van de in de titel van deze paragraaf aangegeven norm bepaald. Deze genormeerde meetvoorwaarden komen doorgaans niet volledig overeen met de bestaande omstandigheden bij de gebruiker.

Afhankelijk van de geselecteerde meetmethode en de mate waarin de geselecteerde methode afwijkt van de voorwaarden van de in de titel van deze paragraaf aangegeven norm, kunnen de afwijkingen aanzienlijk zijn. Andere factoren die de meetwaarden beïnvloeden, zijn de meetmiddelen, de systeemopbouw en ouderdom van de installatie en de debieten.

Bevestiging van de aangegeven prestatiegegevens is slechts mogelijk wanneer ook de hiervoor uitgevoerde meting volgens de omstandigheden van de in de titel van dit hoofdstuk aangegeven norm wordt uitgevoerd.

2. Veiligheid

2.1 Reglementair gebruik

Het toestel is bestemd voor het opwarmen van tapwater binnen het werkingsgebied dat in het hoofdstuk "Technische gegevens/ Gegevenstabel" vermeld wordt.

Het toestel is bestemd voor gebruik in een huishoudelijke omgeving. Het kan op een veilige manier bediend worden door ongeschoolde personen. Het toestel kan ook buiten het huishouden gebruikt worden, bijv. in een klein bedrijf, voor zover het op dezelfde wijze gebruikt wordt.

Elk ander gebruik dat verder gaat dan wat hier wordt omschreven, geldt als niet reglementair. Onder reglementair gebruik valt ook het in acht nemen van deze handleiding alsmede de handleidingen voor het gebruikte toebehoren.

2.2 Algemene veiligheidsaanwijzingen

Gebruik het toestel alleen als het volledig geïnstalleerd is en als alle veiligheidsvoorzieningen aangebracht zijn.



WAARSCHUWING letsel

Het toestel kan door kinderen vanaf 8 jaar, alsmede door personen met fysieke, zintuiglijke of geestelijke beperkingen of met een gebrek aan ervaring en kennis gebruikt worden, wanneer er toezicht op hen gehouden wordt, of wanneer ze met betrekking tot het veilige gebruik van het toestel getraind zijn en de gevaren die daaruit ontstaan, begrepen hebben. Kinderen mogen niet met het toestel spelen. Kinderen mogen zonder toezicht het toestel niet reinigen noch gebruikersonderhoudstaken uitvoeren.



WAARSCHUWING elektrische schok

Wanneer componenten die onder spanning staan, aangeraakt worden, bestaat levensgevaar. Beschadiging van de isolatie of van individuele componenten kan levensgevaarlijk zijn.

► Schakel bij beschadigingen van de isolatie de stroomvoorziening uit en geef opdracht voor reparatie.

Alle werkzaamheden aan de elektrische installatie moeten door een installateur uitgevoerd worden.



WAARSCHUWING verbranding

Het water in het warmwatervat kan tot temperaturen van meer dan 60 °C opgewarmd worden. Bij uitlooptemperaturen van meer dan 43 °C bestaat gevaar voor brandwonden.

► Zorg ervoor dat u niet in contact komt met uitstromend water.



WAARSCHUWING verbranding

Contact met hete componenten kan brandwonden veroorzaken.

► Draag bij al het werk in de buurt van hete componenten beschermende kleding en veiligheidshandschoenen.

De temperatuur van buisleidingen die op de warmwateruitloop van het toestel aangesloten zijn, kan oplopen tot meer dan 60 °C.



WAARSCHUWING verbranding

In geval van een storing kunnen temperaturen tot aan de veiligheidstemperatuurbegrenzing optreden (zie hoofdstuk "Technische gegevens / Gegevenstabel").



WAARSCHUWING verbranding

Het toestel is in de fabriek met een koudemiddel gevuld. Vermijd in het geval van lekkage direct contact met het koudemiddel en voorkom het inademen van evt. vrijkomende dampen. Ventileer de betreffende ruimtes.



WAARSCHUWING elektrische schok

Gebruik het toestel nooit met geopende behuizing, zonder deksel of zonder luchtaansluitingen aan de zijkant.



VOORZICHTIG letsel

Objecten die op het toestel liggen, kunnen door trillingen de geluidsontwikkeling vergroten en letsel veroorzaken als ze eraf vallen.

► Plaats geen objecten op het toestel.

**Materiële schade**

Houd het toestel alsmede de waterleidingen en veiligheidsventielen vorstvrij. Wanneer het toestel wordt losgekoppeld van de stroomvoorziening, is het niet tegen vorst en corrosie beschermd.

- Onderbreek nooit de stroomvoorziening van het toestel.

Indien de stroomvoorziening voor de externe stroomaansluiting en de elektronica afzonderlijk plaatsvindt, blijft het toestel beschermd tegen corrosie.

**Materiële schade**

Zorg ervoor dat er op de opstellocatie van het toestel geen olieachtige en zouthoudende (chloorhoudende) lucht, bijtende of explosieve stoffen aanwezig zijn. Houd de opstellocatie vrij van stof, haarspray, chloor- en ammoniakhoudende stoffen.

**Materiële schade**

Afdekken van de luchttoevoer of luchtafvoer leidt tot een verminderde luchttoevoer. Bij een verminderde luchttoevoer is de veilige werking van het toestel niet gewaarborgd.

- Dek het toestel niet af.

**Materiële schade**

Gebruik het toestel alleen met een gevulhet warmwatervat. Mocht het warmwatervat leeg zijn, dan wordt het toestel door een veiligheidsvoorziening uitgeschakeld.

**Materiële schade**

Het opwarmen van andere vloeistoffen dan tapwater is niet toegestaan.

**Info**

Het warmwatervat van het toestel staat onder druk. Tijdens het verwarmingsproces druppelt expansiewater uit het veiligheidsventiel.

- Waarschuw uw installateur, als er na het verwarmen nog water uitdruppelt.

2.3 Keurmerk

Zie het typeplaatje op het toestel.

3. Toestelbeschrijving

Het met stekker uitgeruste toestel maakt een efficiënte warmwatervoorziening van meerdere tappunten mogelijk met gebruik van duurzame energie. Het toestel onttrekt warmte aan de aangezogen lucht. Deze warmte wordt gebruikt om met behulp van elektrische energie het water in het warmwatervat op te warmen. De behoefte aan elektrische energie, alsmede de opwarmduur voor de tapwateropwarming zijn afhankelijk van de temperatuur van de aangezogen lucht. Naarmate de temperatuur van de aanzuiglucht daalt, neemt ook de capaciteit van de warmtepomp af, waardoor er sprake is van een langere opwarmtijd.

Het toestel is bestemd voor binnenopstelling. De vrije keuze tussen luchttoevoer en luchtafvoer van de zijkant of via de bovenkant biedt een zekere flexibiliteit met betrekking tot de opbouwlocatie.

Voor de verticale luchttoevoer en/of luchtafvoer is toebehoren vereist.

Het toestel is te installeren als circulatie-unit, zodat de afgegeven warmte van bijv. vrieskasten of andere warmtegeneratoren efficiënt kan worden benut. Er kunnen ook luchtkanalen worden aangesloten om de buitenlucht te benutten als warmtebron of de lucht uit een andere ruimte aan te zuigen.

In de opstelruimte of de ruimte waaruit de lucht wordt aangezogen, kan de omgevingslucht door warmteonttrekking met 1 °C tot 3 °C afgekoeld worden. Het toestel onttrekt ook vochtigheid aan de lucht die als condensaat achterblijft. Het condensaat wordt door de condensatafvoer uit het toestel afgevoerd.

Het toestel is uitgerust met een elektronische regeling, compleet met LCD-display. U kunt bijvoorbeeld de beschikbare hoeveelheid warm mengwater (40 °C) aftappen. Met de elektronische regeling is een energiebesparende instelling gemakkelijker te regelen. Het water wordt, afhankelijk van de stroomvoorziening en uw gebruiksgedrag, automatisch verwarmd tot aan de ingestelde gevraagde temperatuur.

Wanneer het onderste werkingsgebied van de warmtepomp wordt overschreden, bijv. tijdens het aanzuigen van buitenlucht, dan neemt de elektrische nood-/bijverwarming de opwarming van het drinkwater over.

Op de ingebouwde contactingang kunnen externe signaalgevers worden aangesloten, zoals een fotovoltatische installatie voor het opwekken van zonne-energie.

Nadat een warmwatertappunt is geopend, wordt warm tapwater door instromend koud tapwater uit het toestel verdreven.

Het warmtepomp bevindt zich in het bovenste gedeelte van het toestel. Het warmwatervat bevindt zich in het onderste gedeelte van het toestel. Het warmwatervat is ter bescherming tegen corrosie aan de binnenzijde uitgevoerd met een speciale emaillering en beschikt bovendien over een veiligheidsanode die niet verbruikt wordt.

**Materiële schade**

Wanneer het toestel wordt losgekoppeld van de stroomvoorziening, is het niet tegen vorst en corrosie beschermd.

- Onderbreek nooit de stroomvoorziening van het toestel.

**Materiële schade**

Als bij lage buitentemperaturen buitenlucht wordt gebruikt als warmtebron, kan vocht condenseren in het toestel bij een ongebruikelijk hoge relatieve luchtvochtigheid van meer dan 75 % en een temperatuur van meer dan 22 °C in de ruimte. Een dermate hoge luchtvochtigheid is schadelijk voor het bouwwerk en moet worden voorkomen met ventilatie.

Nuttige warmwatervolume

Het maximale nuttige warmwatervolume van het toestel is ontworpen voor het aanbevolen aantal gebruikers met een gemiddeld gebruikersgedrag.

Indien het warmwatervolume onvoldoende is, ondanks de naleving van het aanbevolen aantal gebruikers, kan dit de volgende oorzaken hebben:

- De individuele warmwaterbehoefte is bovengemiddeld.

Toestelbeschrijving

- De optioneel geïnstalleerde circulatieleiding is onvoldoende geïsoleerd.
- De circulatiepomp wordt niet thermisch of op tijd geregeld.

3.1 Werkingsprincipe warmtepomp

Een gesloten circuit binnen het toestel bevat een koudemiddel (zie "Technische gegevens/Gegevenstabel"). Het koudemiddel heeft de eigenschap om al bij lage temperaturen te verdampen.

In de verdampers, die warmte aan de aangezogen lucht onttrekt, gaat het koudemiddel over van de vloeibare naar de gasvormige toestand. Een compressor zuigt het gasvormige koudemiddel aan en comprimeert dit. Door de drukverhoging stijgt de temperatuur van het koudemiddel. Hiervoor is elektrische energie nodig. De energie (motorwarmte) gaat niet verloren, maar komt met het gecompriëerde koudemiddel in de nageschakelde condensator terecht. Hier geeft het koudemiddel warmte af aan het warmwatervat. Vervolgens wordt met een expansieventiel de nog altijd aanwezige druk afgebouwd en begint het circulatieproces opnieuw.

De compressor wordt pas door het toestel geactiveerd na afloop van de aanlooptijd van de ventilator. Binnen deze tijd controleert het toestel of aan alle voorwaarden voor het opstarten van de compressor is voldaan.

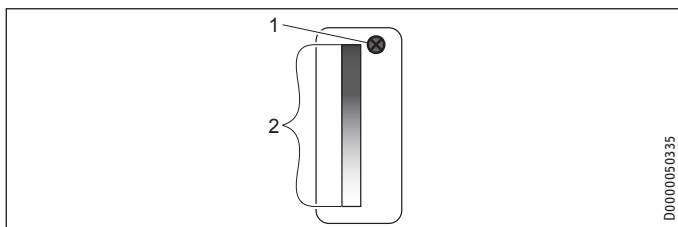


Info

Na een spanningsonderbreking is de compressorwerking gedurende ten minste één minuut geblokkeerd. De regelaar vertraagt het op elektrische wijze inschakelen met één minuut gedurende dewelke het toestel initialiseert. Wanneer de compressor daarna niet werkt, is het mogelijk dat deze door extra veiligheidselementen (motorbeveiligingsschakelaar en hogedrukbeveiligingsschakelaar) geblokkeerd is. Na 1 tot 10 minuten dient deze blokkering opgeheven te zijn.

Nadat de stroomvoorziening opnieuw hersteld is, werkt het toestel met de parameters die vóór de spanningsonderbreking waren ingesteld.

3.2 Opwarming van het tapwater



- 1 Koepelsensor
- 2 Integraalsensor

Het toestel beschikt over twee temperatuursensoren.

- De koepelsensor berekent de watertemperatuur in de bovenste boilerzone.
- De integraalsensor is een over de volledige boilerhoogte vastgelijmde temperatuursensor. De integraalsensor berekent de middelste boiler temperatuur.

Op het display van het toestel wordt de temperatuur van de bovenste boilerzone weergegeven, gemeten door de koepelsensor. De regeling van het toestel werkt met de gemiddelde boiler temperatuur, gemeten door de integraalsensor.

Wanneer het beschikbare mengwatervolume daalt naar het in de parameter "Oplaadgraad" ingestelde procentueel aandeel van het maximale mengwatervolume, start de drinkwateropwarming.

Het kan gebeuren dat de door de koepelsensor gemeten temperatuur nog steeds overeenkomt met de gevraagde temperatuur.

Zie hoofdstuk "Technische gegevens" voor meer informatie over de opwarmtijd. De berekening van het beschikbare mengwatervolume is op basis van de gemiddelde boiler temperatuur. Het mengwatervolume wordt alleen berekend, wanneer de watertemperatuur in de bovenste boilerzone hoger is dan 40 °C.

De opwarming van het tapwater gebeurt normaliter door de warmtepomp van het toestel binnen het werkingsgebied (zie hoofdstuk "Technische gegevens/gegevenstabel").

Elektr. nood-/bijverwarming

Wanneer in de warmtepompwerking het werkingsgebied wordt over- of onderschreden, wordt de warmtepompwerking onderbroken. De elektrische nood-/bijverwarming neemt de opwarming van het tapwater over met de ingestelde, gevraagde temperatuur. Wanneer het toestel weer binnen het werkingsgebied is, schakelt de elektrische nood-/bijverwarming uit en wordt de opwarming van het tapwater voortgezet met de warmtepomp.

Bij een evt. defect aan het toestel kunt u, wanneer het symbool "Service/fout" knippert, via de functie Noodverwarming de elektrische nood-/bijverwarming activeren. Zie hoofdstuk "Instellingen / Toets Snelopwarming / Noodverwarming".

Wanneer er een keer een warmwaterbehoefte is die buiten de instellingen valt, activeer dan met de toets "Snelopwarming" de elektrische nood-/bijverwarming handmatig voor eenmalig opwarmen als aanvulling op de warmtepomp. Zie hoofdstuk "Instellingen / Toets Snelopwarming / Snel-/comfortopwarming".

Aanpassing van de gevraagde temperatuur afhankelijk van de luchttemperatuur

Bij het aanzuigen van koude lucht kan het voorkomen dat het heetgas zijn maximale temperatuur bereikt. In dit geval verlaagt het toestel tijdelijk de gevraagde temperatuur. Terwijl het toestel werkt met de verlaagde gevraagde temperatuur, wordt op het display het symbool "Aanpassing gevraagde temperatuur" weergegeven.

Looptijdafhankelijke snelopwarming

Ter verhoging van uw comfort beschikt het toestel over een looptijdafhankelijke snelopwarming. Wanneer deze functie ingeschakeld is en de gevraagde temperatuur m.b.v. de warmtepomp na een vrij instelbare tijd niet wordt bereikt, schakelt het toestel de elektrische nood-/bijverwarming in parallelbedrijf ter ondersteuning in. Deze functie is standaard uitgeschakeld.

Naarmate de temperatuur van de aanzuiglucht daalt, neemt ook de capaciteit van de warmtepomp af, waardoor er sprake is van een langere opwarmtijd. Bij een installatie met buitenluchtaanzuiging adviseren wij de functie "Looptijdafhankelijke snelopwarming" tijdens de winter maanden en steeds naar behoefte bij dalende buitentemperaturen in het overgangsseizoen in te schakelen. Houd er rekening mee dat het opwarmen van tapwater m.b.v. de elektrische nood-/bijverwarming meer stroom verbruikt dan wanneer uitsluitend de warmtepomp wordt gebruikt.

Schakel de functie in de zomer, en waar mogelijk in het overgangsseizoen, uit om een verhoogd stroomverbruik te voorkomen. Als

deze functie is ingeschakeld adviseren we om dezelfde redenen de in de fabriek ingestelde werkingstijd van 8 uur slechts wanneer dat nodig is te reduceren.

WWK 301 electronic SOL: Aansluiting van een externe warmtegenerator



Materiële schade

Het toestel mag ook bij het aansluiten van een externe warmtegenerator niet van de stroomvoorziening worden gescheiden, omdat het dan niet tegen vorst en corrosie beschermd is. Ook in de winter, als mogelijkheids de verwarming van tapwater alleen door de externe warmtegenerator verzorgd moet worden, mag de stroomvoorziening niet worden onderbroken.

Het toestel is uitgerust met een geïntegreerde warmtewisselaar met gladde buis, waarop een externe warmtegenerator kan worden aangesloten (bijv. een zonnewarmte-installatie of een centrale-verwarmingsinstallatie). Het warmwatervat is daarvoor op diverse plaatsen voorzien van sensorhulzen. De afstemming tussen toestel en externe warmtegenerator moet door de installateur bij de eerste ingebruikname worden geregeld.

3.3 Werking van het toestel buiten het werkingsgebied

- Zorg ervoor dat het toestel binnen het werkingsgebied gebruikt wordt, om een storingsvrije werking van het toestel te waarborgen (zie hoofdstuk "Technische gegevens/gegevenstabel").

3.3.1 Werkingsgebied voor werking met warmtepomp

Temperatuur aangezogen lucht onder toepassingsgrens

Wanneer de aangezogen lucht de onderste toepassingsgrens overschrijdt, blokkeert het toestel de compressor. Het compressorsymbool knippert. d.w.z. de compressor ontvangt een verzoek om warm water, maar wordt door de regeling geblokkeerd. De verwarmingsfunctie werkt alleen nog met de elektrische nood-/bijverwarming.

Na een pauze van een uur start het toestel de ventilator (aanlooptijd van de ventilator kan worden ingesteld door de installateur) en controleert de voorwaarden voor het opnieuw inschakelen van de compressor. Wanneer de luchttemperatuur van de onderste toepassingsgrens de hysteresewaarde overschrijdt, wordt de compressor vrijgeschakeld.

De elektrische nood-/bijverwarming blijft actief tot de ingestelde gevraagde watertemperatuur bereikt wordt of tot de onderste toepassingsgrens met de hysteresewaarde (ca. 1 K) overschreden wordt.

Temperatuur aangezogen lucht boven toepassingsgrens

Wanneer de temperatuur van de aangezogen lucht de bovenste toepassingsgrens overschrijdt, blokkeert het toestel de compressor. De verwarmingsfunctie werkt alleen nog met de elektrische nood-/bijverwarming. Na een pauze van een uur start het toestel de ventilator (aanlooptijd van de ventilator kan worden ingesteld door de installateur) en controleert de voorwaarden voor het opnieuw inschakelen van de compressor. Wanneer de luchttem-

peratuur de bovenste toepassingsgrens met de hysteresewaarde overschrijdt, wordt de compressor vrijgeschakeld.

De elektrische nood-/bijverwarming blijft actief tot de ingestelde gevraagde watertemperatuur bereikt wordt of tot het bovenste werkingsgebied met de hysteresewaarde (ca. 1 K) overschreden wordt.

3.4 Ontdooiing

Koude aanzuiglucht kan, afhankelijk van de luchtvochtigheid en de temperatuur van het warme tapwater, tot bevrozing van de verdamer leiden. Het toestel is uitgerust met een elektronische ontdooiingscontrole. Tijdens het ontdooiproces wordt het opwarmingsproces van het tapwater onderbroken. en de ventilator uitgeschakeld. De compressor loopt verder. Het ontdooiproces wordt op het display van het toestel weergegeven.

Het toestel is ingesteld op een maximale ontdooiingstijd. Wanneer de maximale ontdooiingstijd wordt overschreden, beëindigt het toestel het ontdooiingsproces en schakelt het de elektrische nood-/bijverwarming vrij.



Info

Het ontdooien van de verdamer leidt tot langere opwarmprocessen.



Info

Het toestel start met het ontdooiingsproces wanneer de looptijd van de compressor de in het toestel opgeslagen ontdooiingstijd bereikt.

3.5 Vorstbescherming

Wanneer de door de integraalsensor berekende temperatuur daalt onder een grenswaarde, schakelt het toestel een vorstbeschermingsfunctie in. Zie het hoofdstuk "Technische gegevens/toestelparameters". Het toestel warmt het water met de warmtepomp en de elektrische nood-/bijverwarming op. Als de door de integraalsensor berekende temperatuur van 18 °C is bereikt, schakelen de warmtepomp en de elektrische nood-/bijverwarming uit.

3.6 Minimale looptijd en minimale pauzetijd



Materiële schade

Bij de werking met externe schakelinrichtingen die de voeding van het toestel onderbreken, bijv. timers, energiebeheersystemen of huisregelinstallaties, moeten de volgende voorwaarden in acht genomen worden:

- De minimale inschakeltijd is 60 minuten.
- De minimale pauzetijd na het uitschakelen is 20 minuten.
- Het aantal in- resp. uitschakelprocessen mag per dag niet meer zijn dan 10.
- De contactbelastbaarheid van de schakelactor moet voldoen aan de vereisten voor de zekering (zie hoofdstuk "Technische gegevens/Gegevenstabel").

BEDIENING

Instellingen

3.7 Aansluiting van een externe signaalgever



Info

De aansluitvariant mag alleen door een installateur uitgevoerd worden.

Op de ingebouwde contactingang kunnen externe signaalgevers worden aangesloten, zoals een fotovoltaïsche installatie voor het opwekken van zonne-energie.

Het toestel heeft een in de fabriek vooringestelde, tweede gevraagde temperatuurwaarde. Deze wordt geactiveerd, wanneer er een extern schakelsignaal is opgetreden. gevraagde temperatuur 2 is heeft prioriteit op de standaard gevraagde temperatuur, zo lang het externe schakelsignaal aanwezig is. gevraagde temperatuur 2 is na een eenmalige activering (signaal was ten minste 1 minuut aanwezig) gedurende minstens 20 minuten geldig en krijgt prioriteit boven gevraagde temperatuur 1.

U kunt de gevraagde temperatuur 2 op het toestel wijzigen (zie hoofdstuk "Instellingen/Instellingen/gevraagde temperatuur 2").

4. Instellingen

4.1 Display en bedieningselementen



Info

15 seconden na elke bediening van het toestel wordt de standaardweergave automatisch hersteld (mengwatervolume) en wordt de ingestelde waarde opgeslagen.



- 1 Display
- 2 Toets "Plus"
- 3 Toets "Min"
- 4 Toets "Snelopwarming"
- 5 Toets "Menu"

4.1.1 Symbolen

Symbool	Beschrijving
	Mengwatervolume: Het op dat moment beschikbare mengwatervolume van 40 °C wordt aangegeven bij 15 °C koudwatertemperatuur.
	Aanpassing gevraagde temperatuur: Het toestel verlaagt, afhankelijk van de aanzuig- en heetgastemperatuur, evt. tijdelijk de gevraagde temperatuur naar de actuele meetwaarde van de integraalsensor. Het toestel toont het symbool "Aanpassing gevraagde temperatuur" en blokkeert de opwarming van het tapwater tot de meetwaarde van de integraalsensor met de verlaagde inschakelhysterisis onder de tijdelijke gevraagde waarde uitkomt. Het opwarmingsproces van het tapwater wordt vervolgens weer vrijgeschakeld en de oorspronkelijk ingestelde, gevraagde temperatuur wordt in acht genomen.
	Actuele temperatuur: De huidige, actuele temperatuur wordt weergegeven. De actuele temperatuur toont de temperatuur in de bovenste zone van het warmwatervat en komt dus in grote mate overeen met de uitlooptemperatuur.
	Gevraagde temperatuur
	Externe signaalgever: De gevraagde temperatuur 2 is de warmtertemperatuur voor regeling van het toestel, wanneer er een externe signaalgever aangesloten en ingeschakeld is.
	Stand-by: Het symbool knippert, wanneer de elektronica en de last (compressor) van het toestel apart met stroom gevoed worden. Deze aansluitvariant is bijv. noodzakelijk, wanneer het toestel via schakelcontactdozen van een energiebeheersysteem gebruikt dient te worden (zie hoofdstuk "Elektrische aansluiting").
	elektrische nood-/bijverwarming: Dit symbool wordt weergegeven, wanneer er een aanvraag voor deze toestelcomponent bestaat. De elektrische nood-/bijverwarming is bij weergave van het symbool niet noodzakelijkerwijs in werking.
	Warmtepomp: Dit symbool wordt weergegeven, wanneer er een aanvraag voor deze toestelcomponent bestaat. De compressor is bij de weergave van het symbool niet noodzakelijkerwijs in werking.
	Ontdooien actief
	Service/Fout: Wanneer het symbool "Service/Fout" op het display verschijnt, informeer dan uw installateur. Als het symbool continu is verlicht, gaat het om een storing die de werking van het toestel niet onderbreekt. Als het symbool "Service/Fout" knippert, wordt het water niet opgewarmd en is het beslist vereist dat u de installateur waarschuwt. Wanneer de noodopwarmingswerking ingeschakeld wordt, doet zich een bijzonder geval voor. Dan warmt de elektrische nood-/bijverwarming het water op ondanks het knipperende symbool "Service/Fout".

De symbolen "Elektrische nood-/bijverwarming" en "Warmtepomp" worden weergegeven, wanneer er een aanvraag voor deze toestelcomponenten is. De elektrische nood-/bijverwarming en de warmtepomp zijn bij weergave van de symbolen niet noodzakelijkerwijs in werking.

Voorbeeld: Het toestel staat in de stand snel-/comfortopwarming. De elektrische nood-/bijverwarming schakelt uit, wanneer in de bovenste boilerzone 65 °C bereikt is. De warmtepomp heeft de onderste zone nog niet tot 65 °C opgewarmd en daardoor is de werkwijze Snel-/comfortopwarming nog niet beëindigd. Het symbool "Elektrische nood-/bijverwarming" wordt net zo lang weergegeven tot de snel-/comfortopwarming beëindigd is.

BEDIENING

Instellingen

4.2 Instellingen

■ Menu

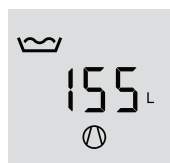
In de standaardweergave toont het display het mengwatervolume.

 Met de toets "Menu" roept u één voor één alle informatie en instelmogelijkheden op. Het overeenkomstige symbool verschijnt.

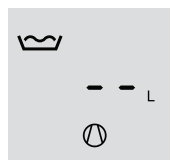
■ Menu

- Weergave "Mengwatervolume"
- Weergave "Actuele temperatuur"
- Gevraagde temperatuur 1
- Gevraagde temperatuur 2
- Ventilatoroerental
- Weergave "Temperatuur aanzuiglucht"
- Activeer de functie "Looptijdafhankelijke snelopwarming"
- Tijdsinvoer voor de functie "Looptijdafhankelijke snelopwarming"
- Eenheden omschakelen
- Foutcode
- E-foutcode

■ Weergave "Mengwatervolume"



 Het op dat moment beschikbare mengwatervolume van 40 °C wordt aangegeven bij 15 °C koudwatertemperatuur.

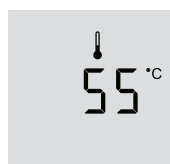


Wanneer er op een bepaald moment minder dan 10 l mengwater beschikbaar is, wordt "-- L" aangegeven.

Warmwaterbehoefte voor	Mengwatervolume van 40 °C
Baden	120 - 150 l
Douchen	30 - 50 l
Handen wassen	2 - 5 l

Het verkrijgbare mengwatervolume is afhankelijk van de grootte van de boiler en van de ingestelde gevraagde temperatuur.

■ Weergave "Actuele temperatuur"



 Druk in het menu "Mengwatervolume" één keer op de toets "Menu" om naar het menu "Actuele temperatuur" te gaan.

Het symbool "Actuele temperatuur" wordt weergegeven.

De huidige, actuele temperatuur wordt weergegeven. De actuele temperatuur toont de temperatuur in de bovenste zone van het warmwatervat en komt in grote mate overeen met de uitlooptemperatuur.

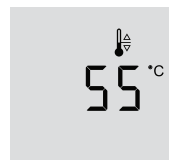
■ Gevraagde temperatuur 1



Info

Stel om redenen van hygiëne de warmwatertemperatuur niet lager in dan 50 °C.

gevraagde temperatuur 1 is de warmwatertemperatuur voor regeling van het toestel, wanneer er geen externe signaalgever aangesloten en ingeschakeld is.



Druk in het menu "Actuele temperatuur" één keer op de toets "Menu" om naar het menu "gevraagde temperatuur 1" te gaan.

Het symbool "gevraagde temperatuur 1" wordt weergegeven.

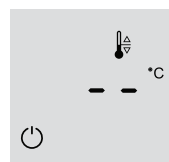
U kunt de waarde wijzigen met de toetsen "Plus" en "Min". Instelbereik: 20 - 65 °C



Info

U gaat ook naar de instelling van gevraagde temperatuur 1 door in de standaardweergave (mengwatervolume) op de toetsen "Plus" of "Min" te drukken.

Vorstbescherming



Wanneer u de gevraagde temperatuur met de toets "Min" instelt op minder dan 20 °C, is alleen nog de vorstbescherming actief. Op het display wordt "-- °C" weergegeven.

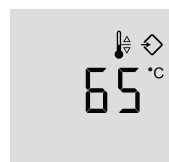
■ Gevraagde temperatuur 2



Info

Stel om redenen van hygiëne de warmwatertemperatuur niet lager in dan 50 °C.

De gevraagde temperatuur 2 is de warmwatertemperatuur voor regeling van het toestel, wanneer er een externe signaalgever aangesloten en ingeschakeld is.



Druk in het menu "gevraagde temperatuur 1" één keer op de toets "Menu" om naar het menu "gevraagde temperatuur 2" te gaan.

Het symbool "Externe signaalgever" wordt weergegeven.

U kunt de waarde wijzigen met de toetsen "Plus" en "Min". Instelbereik: 20 - 65 °C



BEDIENING

Instellingen

Werking met externe signaalgever



Materiële schade

Zie "Toegelaten spanningsbereik van externe signaalgever" in hoofdstuk "Technische gegevens/Gegevenstabel".

De toestellen zijn standaard zo uitgevoerd dat u aan een aangesloten, externe signaalgever, zoals een PV-installatie of een signaalgever voor het daltarief, een eigen, individuele gevraagde waarde voor de warmwatertemperatuur toewijzen kunt ("gevraagde temperatuur 2").

Deze gevraagde temperatuur 2 wordt geactiveerd, wanneer er op de voor de externe signaalgever voorziene klem een signaal aanwezig is (zie hoofdstuk "Elektrische aansluiting/Aansluitvariant met externe signaalgever"). gevraagde temperatuur 2 vervangt in de periode waarin deze is ingeschakeld, de standaard gevraagde waarde voor de warmwatertemperatuur ("gevraagde temperatuur 1").

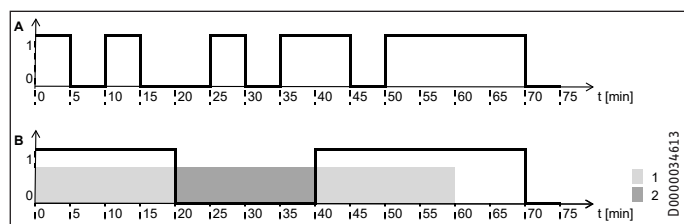
Als de gevraagde temperatuur 2 door de externe signaalgever wordt ingeschakeld, blijft deze gevraagde temperatuur daarna gedurende een minimale looptijd van 20 minuten ingeschakeld. Als het signaal na het verstrijken van deze 20 minuten nog aanwezig is, loopt de compressor door totdat het externe signaal verdwijnt of totdat de nominale temperatuur 2 bereikt wordt. Daarna is de ingestelde nominale temperatuur 1 geactiveerd.

Indien de overeenkomstige gevraagde waarde van de warmwatertemperatuur bereikt is, schakelt de compressor uit en blijft gedurende een minimale rusttijd van 20 minuten uitgeschakeld.

De volgende illustratie licht de samenhang toe aan de hand van een voorbeeld van het signaalverloop van een externe signaalgever.

Voorbeeld:

- Watertemperatuur = 55 °C
- Gevraagde temperatuur 1 = 50 °C
- Gevraagde temperatuur 2 = 65 °C



A Extern signaal

B Compressor

- 1 20 min minimuminschakeling gevraagde temperatuur 2
- 2 20 min minimumrusttijd compressor



Info

Een extern signaal moet minstens 60 seconden aanhouden voordat het door de regeling herkend wordt. Dit voorkomt bijv. dat zonnestraling die slechts enkele seconden duurt, een opwarmproces start dat vervolgens wegens gebrek aan zonneschijn niet met zelf geproduceerde fofovoltaïsche stroom gevoed kan worden.

■ Ventilatoroerental



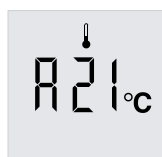
De actueel ingestelde ventilatorcapaciteit verschijnt, voorafgegaan door de letter F.



Info

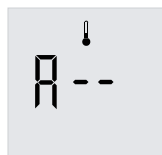
Verander nooit de capaciteit van de ventilator. Deze is bij de eerste ingebruikname ingesteld door de installateur.

■ Weergave temperatuur aanzuiglucht



Er verschijnt een "A" als symbool voor de aanzuigtemperatuur.

De actuele temperatuur van de aangezogen lucht wordt weergegeven.



De temperatuur van de aanzuiglucht wordt alleen weergegeven wanneer de ventilator van het toestel actief is. Wanneer de temperatuur van de aanzuiglucht niet kan worden vastgesteld, verschijnen er twee streepjes.

■ Activeer de functie "Looptijdafhankelijke snelopwarming"



Info

Gebruik de looptijdafhankelijke snelopwarming alleen wanneer dat nodig is en alleen bij lage aanzuigtemperaturen, bijv. bij gebruik in de buitenlucht in de winter en zo nodig in het overgangsseizoen. Vermijd gebruik van de looptijdafhankelijke snelopwarming bij aanzuigtemperaturen waarbij opwarming zonder elektrische nood-/bijverwarming doorgaans de behoefte dekt. In dergelijke gevallen zou een te kort gekozen looptijd onnodig veel energie kosten. De in de fabriek ingestelde looptijd bedraagt 8 uur en dient bij een continu geactiveerde functie niet lager te worden ingesteld.

Schakel de functie in de zomer, en waar mogelijk in het overgangsseizoen, uit om een verhoogd stroomverbruik te voorkomen.

Ter verhoging van uw comfort beschikt het toestel over een looptijdafhankelijke snelopwarming. Wanneer de gevraagde temperatuur m.b.v. de warmtepomp na een vrij instelbare tijd niet wordt bereikt, dan schakelt het toestel (bij activering van deze functie) het toestel in de parallelle werking bij ter ondersteuning van de elektrische nood-/bijverwarming. Na het bereiken van de nominale waarde blijft de elektrische nood-/bijverwarming inactief tot de ingestelde tijd na een warmteaanvraag weer is verlopen. Deze functie is standaard uitgeschakeld.

Bij een installatie met buitenluchtaanzuiging adviseren wij de functie "Looptijdafhankelijke snelopwarming" tijdens de wintermaanden en steeds naar behoefte bij dalende buitentemperaturen in het overgangsseizoen in te schakelen. Zo voorkomt u bijv. comfortverlies wanneer het verwarmingsvermogen van de

BEDIENING

Instellingen

warmtepomp vanwege een dalende buitentemperatuur afneemt, waardoor er sprake is van een langere opwarmtijd.

De vrijelijk in te stellen tijd waarna de elektrische nood-/bijverwarming automatisch ondersteuning moet bieden, dient u te bepalen aan de hand van lokale omstandigheden. Daarbij dient u rekening te houden met het warmwaterverbruik en de te verwachten aanzuigtemperaturen.

De instelling van deze functie vindt plaats in twee stappen. Eerst activeert u de functie en vervolgens stelt u in de tweede parameter de looptijd in.



▶ De instelling tHE0 bewerkstelligt dat de functie "Looptijdafhankelijke snelopwarming" gedeactiveerd is. Deze functie wordt weer geactiveerd met tHE1. De functie is standaard gedeactiveerd.

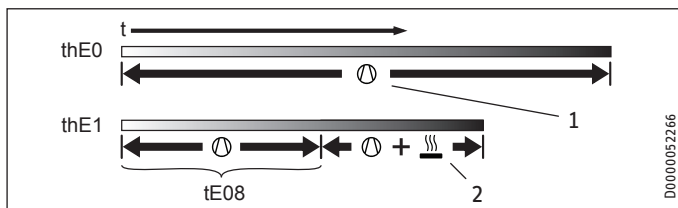
- Schakel met de toetsen "Plus" en "Min" tussen de instellingen tHE0 en tHE1. Instelling tHE1 bewerkstelligt dat de elektrische nood-/bijverwarming kan worden ingeschakeld, wanneer de gevraagde temperatuur na de desbetreffende ingestelde looptijd niet bereikt wordt.
- +

■ Tijdsduur voor de functie "Looptijdafhankelijke snelopwarming"

Om een verhoogd stroomverbruik te voorkomen, verlaagt u de af fabriek ingestelde tijdsduur voor de looptijdafhankelijke snelopwarming alleen indien dat nodig is. Zie het hoofdstuk "Technische gegevens/toestelparameters".



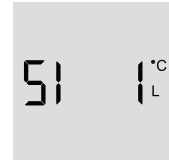
- ▶ Stel de looptijd in m.b.v. de toetsen "Plus" en "Min". Na het opgegeven aantal uur controleert het toestel of de gevraagde temperatuur bereikt is. Indien niet, dan schakelt het toestel de elektrische nood-/bijverwarming in. De standaardinstelling is 8 uur.
-
- +



- 1 Symbool "Warmtepomp"
 - 2 Symbool "Elektrische nood-/bijverwarming"
- tHE0 Looptijdafhankelijke snelopwarming uitgeschakeld
tHE1 Looptijdafhankelijke snelopwarming ingeschakeld
tE08 Instelbare aantal uren (hier bij wijze van voorbeeld 8), waarbij de opwarming uitsluitend plaats vindt met de warmtepomp

■ Eenheden omschakelen

U kunt kiezen of de temperaturen en de volumegegevens in SI-eenheden of US-eenheden weergegeven worden. Wanneer u 1 instelt, worden de waarden in Celsius en liter weergegeven. Wanneer u 0 instelt, worden de waarden in Fahrenheit en gallon weergegeven.



- ▶ Druk op de toets "Menu" totdat op het display "SI" verschijnt.
- Stel met de toetsen "Plus" en "Min" in of de weergave in SI-eenheden (1) of US-eenheden (0) dient te zijn.
- +

■ Laadgraad

Als het minimaal ter beschikking gestelde mengwatervolume bij de ingestelde gevraagde temperatuur niet volstaat, kunt u de naverwarmingshysteresis verlagen door de oplaadgraad te verhogen. Op die manier verhoogt u het minimaal ter beschikking gestelde warmwatervolume. Dit effect is vergelijkbaar met een virtuele verschuiving naar beneden van de temperatuursensor. Daardoor stijgt het warmwatercomfort. De efficiëntie van het toestel wordt daardoor lichtjes nadelig beïnvloed.

Wanneer het beschikbare mengwatervolume daalt naar het in de parameter "Oplaadgraad" ingestelde procentueel aandeel van het maximale mengwatervolume, start de drinkwateropwarming.

Laadgraad	%	Fabrieksinstelling
		40

Het weergegeven mengwatervolume heeft betrekking op een mengwatertemperatuur van 40 °C. Bij watertemperaturen onder 40 °C (±1 K) wordt het mengwatervolume niet berekend en weergegeven.

Een andere inschakelvoorwaarde, die de inschakelvoorwaarden voor de oplaadgraad overlapt, is het dalen van de door de koepelsensor bepaalde temperatuur met 6 K onder de actieve gevraagde temperatuur.



- ▶ Druk op de toets "Menu" tot op het display een "L" verschijnt, gevolgd door een getal.
- U kunt de waarde wijzigen met de toetsen "Plus" en "Min". Instelbereik: 30 - 100 %
- +

■ Foutcode



- ▶ Wanneer het symbool "Service/Fout" oplicht of knippert, kunt u de foutcode opvragen via de toets "Menu". Indien er geen fout opgetreden is, is dit menu niet ingeschakeld.

Zie hoofdstuk "Probleemoplossing/foutcode".

BEDIENING

Instellingen

■ E-foutcode

Wanneer er sprake is van een storing in het koelcircuit, verschijnt er een foutcode voorafgegaan door de letter E. Waarschuw een installateur.

4.3 Toets "Snelopwarming"



Info

Om met de toets "Snelopwarming" de snel-/comfortopwarming te starten, moet het display op het startbeeldscherm staan.



Druk twee seconden op de toets "Snelopwarming".

De symbolen "Warmtepomp" en "Elektrische nood-/bijverwarming" worden getoond.

4.3.1 Snel-/comfortopwarming

Doorgaans wordt met de toets "Snelopwarming" de snel-/comfortopwarming ingeschakeld, zodat een ongepland hoge warmwaterbehoefte afgedekt kan worden zonder de basisinstellingen op het toestel te veranderen.

Wanneer u de snel-/comfortopwarming handmatig met een druk op de toets inschakelt, gaan, onafhankelijk van de ingestelde gevraagde temperatuur, de warmtepomp en de elektrische nood-/bijverwarming één keer parallel in werking tot de warmwater temperatuur in de boiler 65 °C bereikt heeft.

Wanneer de watertemperatuur in het bovenste gedeelte van de boiler met een hysteresiswaarde boven de gevraagde temperatuur aan de koepsensor stijgt, schakelt de elektrische nood-/bijverwarming uit. De elektrische nood-/bijverwarming blijft in stand-by tot de gevraagde temperatuur in de volledige warmwaterboiler bereikt is. Het knipperende symbool "Elektrische nood-/bijverwarming" geeft aan dat de elektrische nood-/bijverwarming in stand-by staat.

De snel-/comfortopwarming blijft geactiveerd totdat al het water in het warmwatervat een temperatuur heeft bereikt van 65 °C (comfortopwarming). Het toestel keert daarna automatisch terug naar de eerder ingestelde parameters.



Info

De symbolen "Elektrische nood-/bijverwarming" en "Warmtepomp" worden weergegeven totdat de snel-/comfortopwarming beëindigd is.



Info

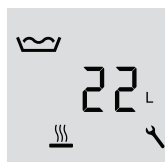
Als u de snel-/comfortverwarming wilt beëindigen, drukt u gedurende twee seconden op de toets "Snelopwarming".

4.3.2 Noodopwarmingswerking

Wanneer het toestel defect is, is het mogelijk om met de noodopwarmingswerking de elektrische nood-/bijverwarming in werking te stellen. Na een warmwateraanvraag controleert het toestel om de 15 minuten de temperatuurverhoging. Als bij het verstrijken van de maximale temperatuurverhogingsduur (zie hoofdstuk

"Technische gegevens") in elk meetinterval de temperatuurverhoging < 0,25 °C is, schakelt het toestel de compressor uit.

Op het display knippert het symbool "Service/Fout" en met een foutcode wordt weergegeven dat het toestel niet opwarmt.



Druk twee seconden op de toets "Snelopwarming".

Het symbool "elektrische nood-/bijverwarming" verschijnt. Het symbool "Service/Fout" knippert.

Nadat de toets "Snelopwarming" ingedrukt is, wordt de weergegeven foutcode met de waarde 256 verhoogd, omdat de foutcodes bij elkaar opgeteld worden (zie de foutcodetabel in hoofdstuk "Probleemoplossing"). Het symbool "Service/Fout" blijft knipperen. De elektrische nood-/bijverwarming wordt ingeschakeld.

De huidige gevraagde temperatuur (gevraagde temperatuur 1 of gevraagde temperatuur 2) wordt genegeerd. In noodopwarmingswerking werkt het toestel met een vast ingestelde gevraagde temperatuur. In het bovenste gedeelte van de boiler wordt het drinkwater door de elektrische nood-/bijverwarming opgewarmd tot 65 °C.

Nadat de functie met de toets "Snelopwarming" één keer geactiveerd is, blijft deze functie gedurende 7 dagen ingeschakeld.

Na 7 dagen noodopwarmingswerking wordt de elektrische nood-/bijverwarming uitgeschakeld. De op het display weergegeven foutcode wordt met de waarde 256 verlaagd.

Wanneer u binnen die 7 dagen noodopwarmingswerking opnieuw gedurende twee seconden op de toets "Snelopwarming" drukt, begint vanaf dit tijdstip de looptijd van de zevendaagse noodopwarmingswerking opnieuw.

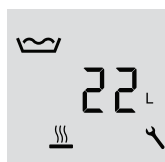
Wanneer de zevendaagse looptijd van de noodopwarmingswerking verstreken is, kunt u de noodwerking opnieuw voor een looptijd van 7 dagen starten door op de toets "Snelopwarming" te drukken.

Drukken op de toets "Snelopwarming" schakelt alleen de noodopwarmingswerking in, wanneer eerst de fout met foutcode 8 is opgetreden. In de normale werking zorgt het drukken op de toets "Snelopwarming" alleen voor een eenmalige opwarming van het warmwatervat.

Na een spanningsonderbreking is de noodopwarmingswerking niet meer actief. Het toestel probeert weer met de warmtepomp op te warmen. Om niet op het verstrijken van de temperatuurverhogingsduur (zie hoofdstuk "Technische gegevens") te moeten wachten, kunt u de handmatige noodopwarmingswerking starten.

Handmatige noodopwarmingswerking

Als er een storing is en er geen foutcode wordt weergegeven, kunt u de noodopwarmingswerking activeren.



Houd de toetsen "Plus" en "Min" ingedrukt. Druk bovendien op de toets "Menu" en houd alle drie toetsen gedurende 5 seconden ingedrukt.

Het symbool "elektrische nood-/bijverwarming" verschijnt. Het symbool "Service/Fout" knippert.

4.4 Nooduitschakeling

Wanneer er een noodgeval is opgetreden, gaat u als volgt te werk:

- ▶ Onderbreek de stroomvoorziening door de stekker uit het stopcontact te halen of door de zekering uit te schakelen.
- ▶ Sluit de koudwatertoevoer.
- ▶ Informeer onmiddellijk een installateur, omdat het toestel bij onderbroken stroomvoorziening niet tegen corrosie beschermd is.

5. Onderhoud en verzorging



WAARSCHUWING elektrische schok

- Reinig alleen de buitenzijde van het toestel.
- Open het toestel niet.
- Steek geen voorwerpen door het rooster in het inwendige van het toestel.
- Spuit het toestel niet schoon met water.
- Spuit geen water in het toestel.



WAARSCHUWING letsel

Onderhoudswerkzaamheden, zoals het controleren van de elektrische veiligheid, mogen alleen uitgevoerd worden door een installateur.

Toestelcomponenten	Verzorgingsaanwijzingen
Behuizing	Voor de verzorging van de onderdelen van de behuizing volstaat een vochtige doek. Gebruik geen schurende reinigingsmiddelen of reinigingsmiddelen met oplosmiddelen.
Luchttoevoerrooster/luchtafvoerrooster	Reinig elk half jaar het luchttoevoerrooster en het luchtafvoerrooster. Spinnenwebben of ander vuil kunnen schadelijk zijn voor de luchttoevoer van het toestel.
Warmwaterboiler	Het warmwatervat is uitgerust met een onderhoudsvrije gelijkspanningsanode als bescherming tegen corrosie. De gelijkspanningsanode kan het toestel alleen beschermen als het toestel niet spanningsvrij geschakeld wordt zolang het met water gevuld is. Anders dreigt het gevaar van corrosie.
Elektr. nood-/bijverwarming	Laat de elektrische nood-/bijverwarming periodiek ontkalken. Dit zorgt voor een langere levensduur van de elektrische nood-/bijverwarming.
Toestel	Laat de veiligheidsgroep en de verdampers periodiek controleren door een installateur.
Condensaatafvoer	Schroef het elleboogstuk van de condensaatafvoer. Controleer de condensaatafvoer op vrije doorloop en verwijder vuil op de aansluiting "Condensaatafvoer".

Kalkaanslag

Bijna al het water geeft kalk af bij hoge temperaturen. De kalk slaat neer in het toestel en beïnvloedt de werking en de levensduur van het toestel. De installateur, die op de hoogte is van de plaatselijke waterkwaliteit, kan u meedelen wanneer het volgende onderhoud uitgevoerd moet worden.

- ▶ Controleer regelmatig de kranen. Verwijder kalk op de kraanuitlopen met in de handel verkrijgbare ontkalkingsmiddelen.
- ▶ Stel het veiligheidsventiel regelmatig in werking, zodat het niet gaat blokkeren door bijv. kalkafzettingen.

6. Problemen verhelpen



Info

Op sommige plaatsen wordt verwezen naar de toestelparameters. Zie hoofdstuk "Technische gegevens".

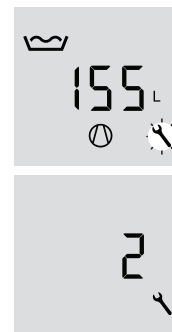
Fout	Oorzaak	Oplossing
De compressor functioneert, de ventilator echter niet.	Wanneer het toestel zich in de ontdooiingsmodus bevindt, kan de maximale ontdooiingsduur worden overschreden tot de ventilator weer inschakelt. Het ontdooiproces wordt op het display weergegeven.	Er is geen ingreep vereist. In het toestel is een maximale ontdooiingsduur ingesteld. Wanneer ondanks ontdooiing binnen de maximale ontdooiingsduur de ontdooiingseindtemperatuur niet wordt bereikt, verschijnt een foutcode. Informeer uw vakman.
Er wordt geen warm water beschikbaar gesteld.	Het toestel heeft geen spanning. Een zekering van de huisinstallatie is geactiveerd.	Controleer of het toestel op de stroomvoorziening aangesloten is. Controleer of de zekeringen van de huisinstallatie zijn geactiveerd. Ontkoppel het toestel evt. van de stroomvoorziening en schakel de zekeringen opnieuw in. Neem contact op met een installateur als de zekering na het aansluiten van het toestel op de stroomvoorziening opnieuw geactiveerd wordt.
	De temperatuur van de aangezogen lucht ligt buiten het werkingsgebied (zie hoofdstuk "Technische gegevens / Gegevenstabel"). De compressor wordt automatisch uitgeschakeld/blokkeerd.	Er is geen ingreep vereist. Het toestel warmt het water op met de elektrische nood-/bijverwarming. Zodra de temperatuur weer binnen het werkingsgebied ligt, wordt het verwarmingsproces met de compressor voortgezet.
	De vermogensgegevens van het toestel zijn in overeenstemming met de norm met de in de gegevenstabel vermelde aanzuigtemperatuur berekend. De efficiency en het vermogen van het toestel nemen af als die temperatuur lager is dan die temperatuur. Er sprake is van een langere opwarmtijd.	Er is geen ingreep vereist.
	Als de looptijd van de warmtepomp zeer lang is, kan de oorzaak een te lage aanzuigtemperatuur zijn.	Activeer eventueel de looptijdafhankelijke snelopwarming. Let erop dat daarbij meer energie wordt verbruikt.
De nominale temperatuur wordt niet bereikt.	Het toestel verlaagt, afhankelijk van de aanzuig- en heetgastemperatuur, evt. tijdelijk de gevraagde temperatuur naar de actuele meetwaarde van de integraalsensor.	Er is geen ingreep vereist. Het toestel toont het symbool "Aanpassing gevraagde temperatuur" en blokkeert de opwarming van het tapwater tot de meetwaarde van de integraalsensor met de verlaagde inschakelhysterisis onder de tijdelijke gevraagde waarde uitkomt. Het opwarmingsproces van het tapwater wordt vervolgens weer vrijgeschakeld en de oorspronkelijk ingestelde, gevraagde temperatuur wordt in acht genomen.

Fout	Oorzaak	Oplossing
Het veiligheidsventiel van de warmwaterboiler druppelt.	De tank van het toestel staat onder waterleidingdruk. Tijdens het verwarmingsproces druppelt expansiewater uit het veiligheidsventiel.	Waarschuw uw installateur, als er na het opwarmen nog water nadruppelt.
De condensatavoer druppelt.	De oppervlaktetemperatuur van de verdamper is lager dan de dauwpunttemperatuur van de omgevingslucht. Er ontstaat condensaat.	De hoeveelheid condensaat is afhankelijk van het vochtgehalte van de lucht.
De kamertemperatuur daalt.	Als het toestel met omgevingslucht werkt: Door de werking van het toestel kan de temperatuur in de ruimte 1 tot 3 °C dalen, omdat het toestel energie uit de lucht haalt.	Controleer de grootte van de ruimte als de ruimtetemperatuur met meer dan 5 °C daalt (zie hoofdstuk "Technische gegevens/gegevenstabel"). Een oplossing kan energietoevoer zijn door een deur naar een andere ruimte te openen.
Hoog stroomverbruik	Hoe lager de aanzuigtemperatuur is, des te minder efficiënt is een warmtepomp. De looptijdafhankelijke snelopwarming is geactiveerd.	Vermijd, indien mogelijk, hoge gevraagde temperaturen en het gebruik van de snelopwarming. Schakel die functie alleen in als het werkelijk nodig is of verhoog de looptijd (instelbaar met een parameter) waarbij uitsluitend de warmtepomp actief is en de elektrische nood-/bijverwarming geblokkeerd.
Het symbool „Service/Fout“ is continu verlicht.	Zie hoofdstuk „Foutcode“.	Waarschuw een installateur. Het continu verlichte symbool "Service/Fout" toont aan dat er een fout opgetreden is, waarbij de warmtepomp desondanks werkt.
Het symbool „Service/Fout“ knippert en het water wordt niet warm.	Zie hoofdstuk „Foutcode“.	Waarschuw in elk geval op korte termijn een installateur. Het knipperende symbool "Service/Fout" toont aan dat er een fout is opgetreden, waardoor de warmtepomp niet meer verwarmt.
Het symbool "Ontdooien" wordt weergegeven.	Het toestel werkt in de ontdooimodus.	Er is geen ingreep vereist.
Het symbool „warmtepomp“ knippert.	Er is een warmteaanvraag, maar de compressor is geblokkeerd. De temperatuur van de aangezogen lucht ligt buiten het werkingsgebied (zie hoofdstuk "Technische gegevens / Gegevenstabel"). De compressor wordt automatisch uitgeschakeld/ geblokkeerd.	Er is geen ingreep vereist. De compressor schakelt automatisch in als de compressorblokkeringstijd verstreken is. Het knipperen van het symbool eindigt automatisch. Er is geen ingreep vereist. Het toestel verwarmt het water op met de elektrische nood-/bijverwarming. Zodra de temperatuur weer binnen het werkingsgebied ligt, wordt het verwarmingsproces met de compressor voortgezet.
Het symbool „elektrische nood-/bijverwarming“ knippert.	Tijdens de snelopwarming heeft een temperatuurregelaar de elektrische nood-/bijverwarming uitgeschakeld.	Er is geen ingreep vereist. Het toestel zet de snelopwarming met de warmtepomp voort. Het knipperen van het symbool eindigt, wanneer de regelaar de elektrische nood-/bijverwarming weer vrijgeeft. Het symbool gaat uit, wanneer in de volledige warmwaterboiler de gevraagde temperatuur van de snelopwarming bereikt is.


Fout	Oorzaak	Oplossing
Het symbool „elektrische nood-/bijverwarming“ licht op, maar de elektrische nood-/bijverwarming is niet actief.	Het symbool "elektrische nood-/bijverwarming" licht op, wanneer er een aanvraag is. Eventueel heeft de interne regelaar van de elektrische nood-/bijverwarming de elektrische verwarming beëindigd. Een mogelijke oorzaak is een fout in de elektrische nood-/bijverwarming. Een mogelijke oorzaak is het activeren van de veiligheidstemperatuurbegrenzer.	Laat een installateur controleren of de regelaar van de elektrische nood-/bijverwarming correct ingesteld is. De regelaar moet tegen de wijzers van de klok in tot aan de aanslag gedraaid zijn. Laat een installateur de veiligheidstemperatuurbegrenzer controleren.
Het symbool "Elektrische nood-/bijverwarming" licht op, hoewel het toestel functioneert binnen het werkingsgebied en er niet op de toets "Snelopwarming" is gedrukt.	De functie „Looptijdafhankelijke snelopwarming“ is ingeschakeld en is in werking.	Er is geen ingreep vereist.

Foutcode

Wanneer op het display het symbool "Service/Fout" permanent verlicht is of knippert, is het mogelijk een foutcode op te roepen.



 Druk zo vaak op de toets "Menu" tot de foutcode verschijnt.

		Foutbeschrijving	Oplossing
2	statisch aan	De koepelsensor is defect. De weergave van de actuele temperatuur schakelt om van de koepelsensor naar de integraalsensor. Het toestel verwarmt verder zonder in te boeten op het comfort. Het mengwatervolume kan niet worden berekend en wordt aangegeven met "- -".	Waarschuw een installateur.
4	statisch aan	De integraalsensor is defect. Bij een defecte integraalsensor wordt de integraalsensor op de waarde van de koepelsensor ingesteld en wordt met deze waarde het mengwatervolume berekend. Het toestel verwarmt verder met verlaagde inschakelhysterisis. Er wordt nog steeds een mengwatervolume berekend in de veronderstelling dat de koepeltemperatuur in de volledige warmwaterboiler beschikbaar is.	Waarschuw een installateur.
6	knipperend	De koepelsensor en de integraalsensor zijn defect. Het toestel verwarmt niet meer op.	Waarschuw een installateur.

		Foutbeschrijving	Oplossing
8	knippend	Het toestel heeft vastgesteld dat, ondanks een aanvraag binnen de maximale temperatuurverhogingsduur, de warmwaterboiler niet opgewarmd is.	U kunt het toestel tijdelijk verder gebruiken door de noodopwarmingswerking te activeren met een druk op de toets "Snelopwarming". Zie hoofdstuk "Toestelbeschrijving/noodopwarmingswerking".
16	statisch aan	Er is een kortsluiting van de gelijkspanningsanode opgetreden of de veiligheidsanode is defect.	Neem onmiddellijk contact op met een installateur omdat het toestel met een defecte gelijkspanningsanode niet tegen corrosie beschermd is.
32	knippend	Het toestel werkt met onvolledig gevulde warmwaterboiler. Het toestel verwarmt niet. De anodestroom is onderbroken. Het toestel verwarmt niet.	Vul de warmwaterboiler van het toestel. De foutcode verdwijnt en het toestel werkt weer. Waarschuw een installateur.
64	statisch aan	Na het verstrijken van de maximale ontdooiingsduur was de ontdooiingseindtemperatuur nog niet bereikt. De compressor werkt niet.	Wanneer de verdampertemperatuur tot de ontdooiingseindtemperatuur gestegen is, reset de fout zich automatisch. Waarschuw een installateur.
128	statisch aan	Er is geen communicatie tussen regelaar en bedieningseenheid. De laatst ingestelde gevraagde waarden zijn actief. Het toestel warmt verder op.	Waarschuw een installateur.
256	knippend	Handmatig ingeschakelde noodopwarmingswerking (alleen elektrische nood-/bijverwarming actief)	Zie hoofdstuk "Toestelbeschrijving/noodopwarmingswerking".
512	knippend	Er is een fout opgetreden in het koelcircuit.	Waarschuw een installateur.
E 1	knippend	De temperatuursensor op de luchttoevoer is defect.	Waarschuw een installateur.
E 2	knippend	De temperatuursensor op de verdampertemperatuur is defect.	Waarschuw een installateur.
E 4	statisch aan	De heetgas-temperatuursensor is defect. Het toestel warmt verder op. Om het toestel te beschermen, wordt de eventueel hoger ingestelde gevraagde temperatuur verlaagd naar de gevraagde verlagingswaarde.	Waarschuw een installateur.
E 16	statisch aan	De hogedrukbeveiligingsschakelaar is geactiveerd. De compressorverwarmingswerking is tijdelijk geblokkeerd. Zodra de druk genormaliseerd is, wordt de compressorverwarmingswerking voortgezet.	Wacht tot de druk genormaliseerd is.
E 32	statisch aan	Er is een elektrische storing.	Waarschuw een installateur.
E 64	knippend	Verdampertemperatuur < minimale verdampertemperatuur	Waarschuw een installateur.
E 128	knippend	Er zit een permanente fout in de drukkewaking. Er is meerdere malen een drukstoring opgetreden binnen een gedefinieerde drukstoring-evaluatieduur.	Waarschuw een installateur.

Als er verschillende fouten optreden, worden de foutcodes opgeteld.

Voorbeeld: Op het display wordt foutcode 6 (= 2 + 4) weergegeven, wanneer de koepelsensor en de integraalsensor defect zijn.

Toepassingen voor de noodopwarmingswerking

Wanneer het toestel foutcode 8 weergeeft, kunt u handmatig de noodopwarmingswerking inschakelen. Indien er sprake is van een eerdere fout die niet tot uitschakeling van het toestel heeft geleid, verschijnt er op het display een foutcode die de som is van meerdere fouten.

Hierna treft u de foutcodes aan waarbij u de noodopwarmingswerking inschakelen kunt.

Foutcode op het display	
8	8
10	Foutcode 8 + foutcode 2
12	8+4
24	8+16
26	8+2+16
28	8+4+16
138	8+2+128
140	8+4+128
152	8+16+128
154	8+2+16+128
156	8+4+16+128

Tijdens de noodopwarmingswerking is de weergegeven foutcode met de waarde 256 verhoogd.

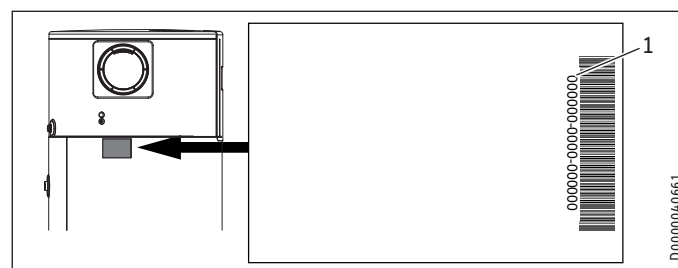
E-foutcode

Druk herhaald op de toets "Menu". Als er een foutcode met beginletter E verschijnt, dient u een installateur te verwittigen. De installateur krijgt met de foutcode informatie over de oorzaak van een storing (zie hoofdstuk "Storingen verhelpen").

Installateur waarschuwen

Neem contact op met de installateur als u de oorzaak van het probleem zelf niet kunt verhelpen. Hij kan u sneller en beter helpen als u hem het nummer op het typeplaatje doorgeeft (000000-0000-000000). Het typeplaatje treft u links boven de aansluiting "warmwateruitloop" aan.

Voorbeeld van het typeplaatje



1 Nummer op het typeplaatje

INSTALLATIE

7. Veiligheid

Installatie, ingebruikname, onderhoud en reparatie van het toestel mogen alleen door een gekwalificeerde installateur uitgevoerd worden.

7.1 Algemene veiligheidsaanwijzingen

Wij waarborgen de goede werking en de bedrijfszekerheid uitsluitend bij gebruik van originele onderdelen en reserveonderdelen voor het toestel.

7.2 Voorschriften, normen en bepalingen



Info

Neem alle nationale en regionale voorschriften en bepalingen in acht.

Houd rekening met het typeplaatje van het toestel en met het hoofdstuk "Technische gegevens".

8. Toestelbeschrijving

Het thermische vermogen van de warmtepomp is afhankelijk van de aangezogen lucht en de ingestelde gevraagde warmwatertemperatuur.

Houd bij de warmwaterdimensionering van het toestel rekening met het van de temperatuur van de aangezogen lucht afhankelijke toestelvermogen en de daaruit resulterende opwarmtijd.

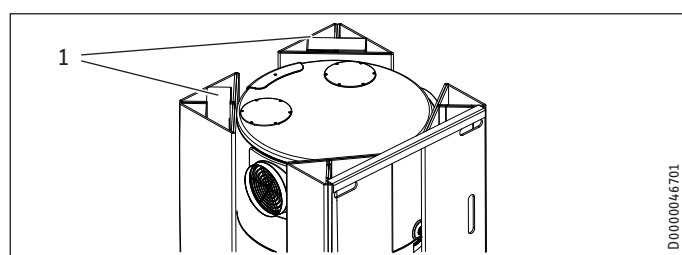
Wanneer het verwarmingsvermogen gering is en de functie "Looptijdafhankelijke snelopwarming" ingeschakeld is, wordt het opwarmen van tapwater ondersteund door de elektrische nood-/bijverwarming. Houd er rekening mee dat het opwarmen van tapwater m.b.v. de elektrische nood-/bijverwarming meer stroom verbruikt dan wanneer uitsluitend de warmtepomp wordt gebruikt. Schakel de functie in de zomer, en waar mogelijk in het overgangsseizoen, uit om een verhoogd stroomverbruik te voorkomen. De functie is bij levering uitgeschakeld.

8.1 Leveringsomvang



Info

De onderdelen bevinden zich in de hoeken van de kartonnen verpakking. Verwijder de onderdelen voordat u de verpakking bij het afval zet.



1 Hoeken kartonnen verpakking

Bij het toestel wordt het volgende geleverd:

- Elleboogstuk condensaatafvoer
- Voor de aansluitingen "koudwatertoevoer" en "warmwateruitloop": 2 isolatieschroefkoppelingen, bestaande uit een gekraalde buis, een dichting, een wartelmoer en een isolatiehuls
- 2 verloopstukken (DN 200 naar DN 160) voor de aansluitingen van de luchttoevoer en -afvoer aan de zijkant

8.2 Noodzakelijk toebehoren

Afhankelijk van de voedingsdruk zijn verschillende veiligheidsgroepen verkrijgbaar. Deze typegekeurde veiligheidsgroepen beschermen het toestel tegen niet-toegestane drukverhogingen.

8.3 Overig toebehoren

- Condensaatpomp (wanneer het condensaat niet met natuurlijk verval kan afgevoerd worden)
- Set toebehoren om de horizontaal geleide luchtstroom verticaal om te leiden (DN 160). Dit laat een verticale luchtgeleiding van luchttoevoer en/of luchtafvoer toe.
- Onderdelen voor het luchtkanaal, zoals flexibele geïsoleerde buizen, spiraalbuis en verloopstukken voor muurdoorvoeringen incl. weerrooster

9. Voorbereidingen

9.1 Transport



VOORZICHTIG letsel

- ▶ **Neem het gewicht van het toestel in acht.**
- ▶ **Gebruik voor het transport van het toestel geschikte hulpmiddelen (bijv. een steekwagen) en zet voldoende personeel in.**



Materiële schade

- Het toestel heeft een hoog liggend zwaartepunt en een laag kantelmoment.
- ▶ Beveilig het toestel tegen omvallen.
- ▶ Plaats het toestel alleen op een vlakke ondergrond.



Materiële schade

- De behuizing van het toestel is niet bestand tegen grotere krachten. Bij onvakkundig transport kan er ernstige materiële schade optreden.
- ▶ Neem de aanwijzingen op de verpakking in acht.
- Verwijder de verpakking pas kort voor de montage.

Pak het toestel tot aan de aankomst in de opstelruimte indien mogelijk niet uit. Transporteer het toestel altijd in de verpakking en op een pallet. Dat maakt kleine horizontale verplaatsingen van het toestel mogelijk en biedt houvast om het toestel te dragen.

Als het toestel voor het transport moet worden uitgepakt, adviseren we het gebruik van een steekwagen. Bescherm de vlakken waarop het toestel steunt met doeken om schade aan het toestel te voorkomen.

Zet het toestel met een riem vast op de steekwagen. Bescherm de vlakken tussen de riem en het toestel met doeken en trek de riem niet te strak aan. Bij smalle trapopgangen kunt u het apparaat bij de handgrepen van de steekkar en de voet van het toestel dragen.

Transport met het voertuig



Materiële schade

Het toestel moet algemeen verticaal opgeslagen en getransporteerd worden.

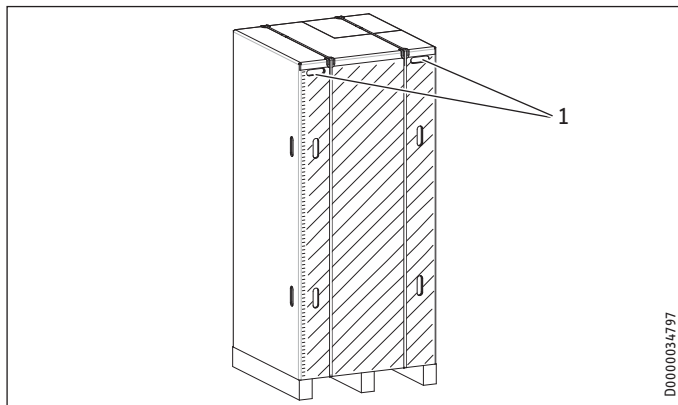
U kunt het toestel kort horizontaal op geasfalteerde wegen vervoeren voor de maximale afstand van 160 km. Krachtige schokken zijn niet toegestaan.



Materiële schade

Het toestel mag bij horizontaal transport alleen op de gearceerde kant van de doos gelegd worden. Het toestel mag maximaal 24 uur horizontaal liggen. Wanneer het toestel liggend werd vervoerd, moet het toestel voor ingebruikname ten minste één uur staan kunnen rusten.

► Neem de aanwijzingen op de verpakking in acht.



1 Gripuitsparingen

Transport van het voertuig naar de opstelruimte

De verpakkingendoos heeft aan de bovenzijde van het toestel verstevigde grijpmogelijkheden (gripuitsparingen). Voor het transport naar de opstelruimte kan het toestel aan deze gripuitsparingen, alsmede aan het onderste gedeelte van de pallet gedragen worden. Let op het gewicht van het toestel en zorg voor voldoende transportpersoneel.

9.2 Opslag

Indien het nodig is om het toestel gedurende een langere periode voor montage op te slaan, let dan op de volgende instructies:

- Sla het toestel uitsluitend verticaal op. Het toestel mag nooit horizontaal worden opgeslagen.
- Sla het toestel in een droge en zo stofvrij mogelijke omgeving op.
- Voorkom dat het toestel met agressieve stoffen in aanraking komt.
- Voorkom dat het toestel aan schokken of trillingen blootgesteld wordt.

9.3 Montageplaats en plaats van luchtafvoer, resp. luchttoevoer



Materiële schade

Neem de benedengrens van het werkingsgebied van het toestel in acht. De temperatuur van de uit het toestel uitstromende lucht kan daar nog onder liggen. Dat kan bijvoorbeeld het geval zijn wanneer meer warm water wordt getapt dan gebruikelijk in het huishouden. Als u die koude lucht afvoert in ruimten in het gebouw, kan dit leiden tot vorstschade, bijv. bij waterleidingen.



Materiële schade

Neem de volgende lijst met eisen die aan de plaats van opstelling en de plaats van luchtafvoer, resp. luchttoevoer worden gesteld, in acht. Indien deze worden genegeerd, kan het toestel beschadigd raken.

- Het toestel is niet toegelaten voor buitenopstelling.
- Als bij lage buitentemperaturen buitenlucht wordt gebruikt als warmtebron, kan vocht condenseren in het toestel bij een ongebruikelijk hoge relatieve luchtvochtigheid van meer dan 75 % en een temperatuur van meer dan 22 °C in de ruimte. Een dermate hoge luchtvochtigheid is schadelijk voor het bouwwerk en moet worden voorkomen met ventilatie.
- De montageplaats moet vrij zijn van ontvlambare, licht brandbare gassen of stoffen, alsmede van een grote stofontwikkeling.
- De opstelruimte moet vorstvrij zijn. Houd er rekening mee dat gedurende de werking van het toestel de temperatuur in de opstellingsruimte, resp. in de ruimte waarnaartoe de lucht wordt geleid, kan dalen tot onder 0 °C.
- De temperatuur van de omgeving en van de aanzuiglucht moet binnen het toegelaten werkingsgebied liggen (zie hoofdstuk "Technische gegevens/gegevenstabel").
- De opstelruimte moet een horizontale vloer met voldoende draagvermogen hebben. Let op het gewicht van het toestel met een gevulhet warmwatervat (zie "Technische gegevens/gegevenstabel"). Als de vloer onvoldoende draagvermogen heeft, bestaat er instortgevaar. Als het toestel niet waterpas is opgesteld is, kan het beschadigd raken.
- De grootte van de opstelruimte moet overeenkomen met het werkingsgebied van het toestel (zie hoofdstuk "Technische gegevens/gegevenstabel").
- Neem veiligheidsafstanden en veiligheidszones in acht.
- Er moet voldoende vrije ruimte voor montage-, onderhouds- en reinigingswerkzaamheden zijn. Neem de vereiste minimumafstanden in acht (zie hoofdstuk "Vorbereidingen/toestel opstellen").
- De werking van andere toestellen in de opstelruimte mag niet in gevaar gebracht worden.
- Om de lengte van de leidingen kort te houden, adviseren we om het toestel in de buurt van de keuken of badkamer te installeren.
- Om geen last te hebben van werkingsgeluiden, dient het toestel niet in de buurt van slaapkamers geïnstalleerd te worden.

INSTALLATIE

Vorbereidingen

Voorbeelden van ontoelaatbare opstelling	
ammoniakhoudende atmosfeer stoffen die de verdampers verstoppen	zuiveringsinstallatie, varkensstal olie- of vethoudende lucht, stof (cement, meel, enz.). Info: indien de lucht haarspray bevat (bijv. in kapsalons) dient het toestel met kortere onderhoudsintervallen te worden gebruikt.
zouthoudende atmosfeer	installaties in de buurt van de kust (< 200 m vanaf de kust) kunnen de levensduur van de componenten verkorten.
chloor- of chloridenhoudende atmosfeer	zwembad, saline
atmosfeer met water uit een warme bron	
Formaldehyde in de atmosfeer	bepaalde houten materialen (bijv. OSB-platen) bepaalde isolatiematerialen (bijv. schuim op ureum-formaldehyde-basis (UF-in-situ-schuim))
Carbazonen in de atmosfeer	Afvoerlucht van keukens Ingrediënten van vloerreinigers (bijv. azijnreïniger)

Lucht die met deze stoffen belast is, kan corrosie veroorzaken aan koperen materialen in het koelcircuit, met name in verdamper. Deze corrosie kan leiden tot uitval van het toestel. Een dergelijk veroorzaakte garanteschade valt niet onder de garantievoorwaarden.

Info
De vermogensgegevens van het toestel zijn in overeenstemming met de norm met de in de gegevenstabel vermelde aanzuigtemperatuur berekend. De efficiency en het vermogen van het toestel nemen af als die temperatuur lager is dan die temperatuur. Er sprake is van een langere opwarmtijd.

Info
Als het toestel met omgevingslucht werkt: U kunt de efficiency van het toestel verbeteren door de afgegeven warmte van andere toestellen bij de opwarming van het warmwatervat te betrekken, bijv. cv-ketel, wasdroger of diepvriestoestellen.
Indien op de opstellocatie stof vrijkomt door bijv. een wasdroger, moet u het interval voor de reiniging van de verdampers inkorten.

Geluidsemissie

De geluidsemissie is aan de luchttoevoerzijde en aan de luchtafvoerzijde van het toestel groter dan aan de gesloten zijden.

- Richt de luchttoevoer en luchtafvoer niet op ruimtes van de woning die gevoelig zijn voor geluid, bijv. slaapkamers.

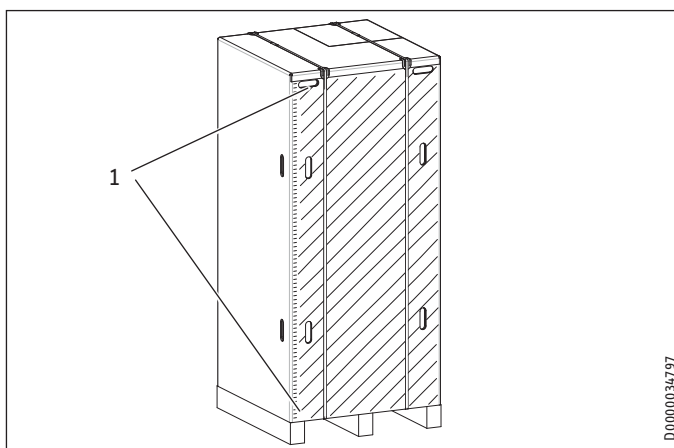
Info
Meer gegevens over de geluidsemissie vindt u in het hoofdstuk "Technische gegevens/gegevenstabel".

Info
Het toerental van de ventilator heeft invloed op de geluidsemissie.
Zet het toerental daarom niet hoger dan strikt noodzakelijk.
Zie hoofdstuk "Ingebruikname/ventilatorinstelling afhankelijk van drukverlies".

9.4 Toestel opstellen

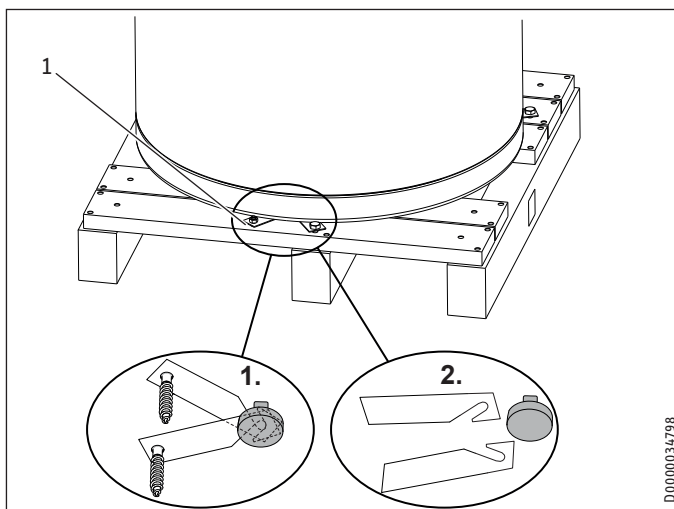
Info
De onderdelen bevinden zich in de hoeken van de kartonnen verpakking. Verwijder de onderdelen voordat u de verpakking bij het afval zet.

- Maak de verpakking voorzichtig los in het gedeelte van de dooskrammen.



1 Dooskrammen

Het toestel is met metalen beugels met schroeven op de pallet bevestigd. De metalen beugels zijn aan de voeten van het toestel onder de bodemplaat van het toestel ingehaakt.



1 Bevestigingsschroef van de metalen beugel

- Schroef de bevestigingsschroeven van de metalen beugels uit de pallet.

Montage

- ▶ Schuif de metalen beugels een beetje in de richting van het midden van de boiler, zodat ze uit de voeten van het toestel loshaken.
- ▶ Trek de metalen beugels onder het toestel uit.

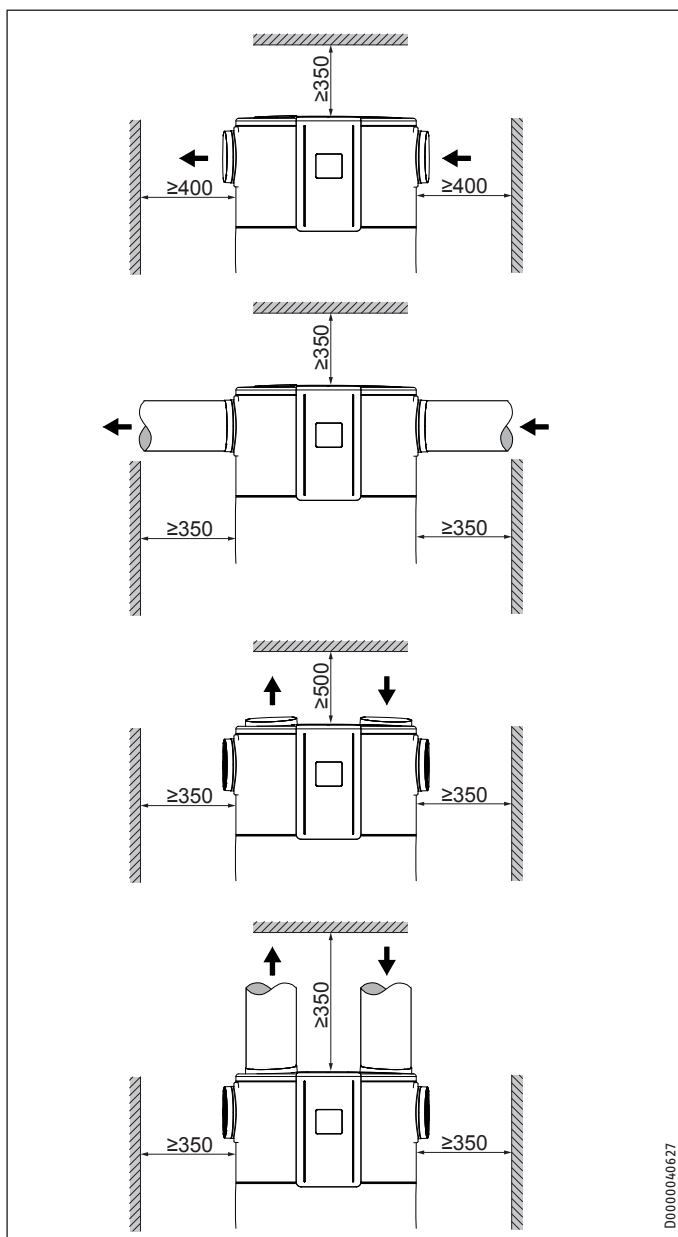


Materiële schade

Houd rekening met het zwaartepunt en het gewicht van het toestel.

- ▶ Kantel het toestel enigszins en rol het toestel voorzichtig van de pallet af.
- ▶ Plaats het toestel op de opstelplaats.

Minimumafstanden



- ▶ Neem de minimumafstanden in acht.

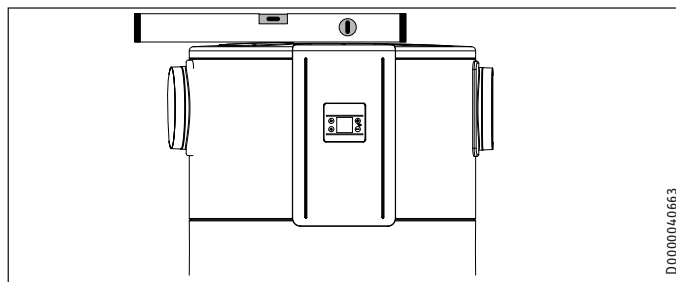


Materiële schade

Het toestel moet verticaal staan om schade aan het toestel te vermijden.

Het toestel is uitgerust met in de hoogte verstelbare voeten.

- ▶ Lijn het toestel waterpas uit met de in hoogte verstelbare voeten van het toestel.



D0000040663

NEDERLANDS

10. Montage



WAARSCHUWING letsel

Onjuiste montage kan ernstig persoonlijk letsel of materiële schade tot gevolg hebben. Zorg voor aanvang van de werkzaamheden voor voldoende vrije ruimte voor de montage.

Ga voorzichtig om met de componenten met scherpe randen.



Materiële schade

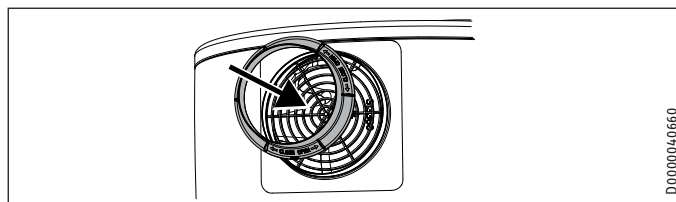
Neem de benedengrens van het werkingsgebied van het toestel in acht. De temperatuur van de uit het toestel uitstromende lucht kan daar nog onder liggen. Als u die lucht afvoert in het gebouw, kan dit leiden tot vorstschade, bijv. bij waterleidingen.

U kunt het toestel gebruiken in circulatiemodus of met luchtkanaalaansluiting. Voor een flexibele installatie en plaatsing in de opstelruimte kunt u de luchtgeleiding horizontaal (met luchttoevoer en -afvoer aan de zijkant), verticaal (met luchttoevoer en -afvoer in het deksel) of als mix van beide uitvoeren. Voor de verticale luchttoevoer en/of luchtafvoer is toebehoren vereist.

10.1 Luchtkanaal (optioneel)

Optioneel: Verloopstuk op zijdelingse luchtaansluiting monteren

De aansluitmoffen voor het luchtkanaal aan de zijkant worden geleverd met diameter DN 200. De levering is compleet met verloopstukken voor de luchttoevoer en -afvoer voor het geval u een luchtkanaal met diameter DN 160 wilt aansluiten.



D0000040660

INSTALLATIE

Montage

- ▶ Plaats het verloopstuk zodanig op de luchtaansluitmof, dat de borghaken aan de achterzijde van het verloopstuk in de daarvoor aangebrachte openingen van de luchtaansluitmof grijpen.
- ▶ Neem de kleine vleugels van het verloopstuk vast met de vingers.
- ▶ Draai het verloopstuk met de klok mee tot het hoorbaar vastklikt.

Luchtkanaal aansluiten



Info

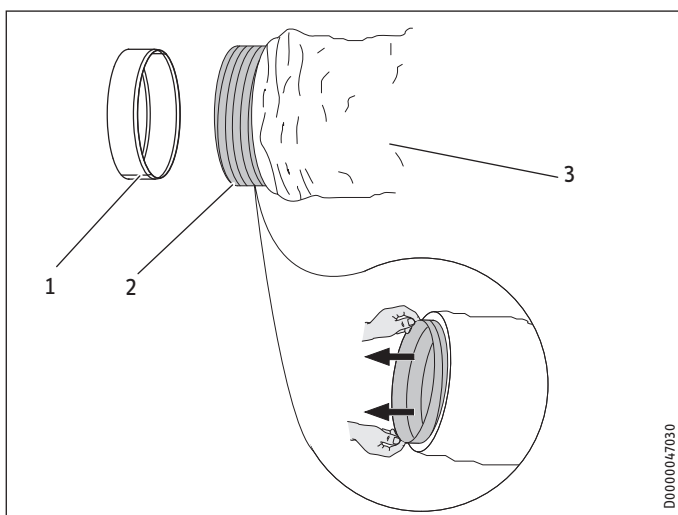
Zorg voor een verbinding van het toestel/luchtkanaalsysteem naar de trillingsisolatie/geluidsreductie, bijv. met behulp van een flexibele ventilatiebuis.

- ▶ Sluit een halve meter flexibele slang aan op het luchtkanaal.



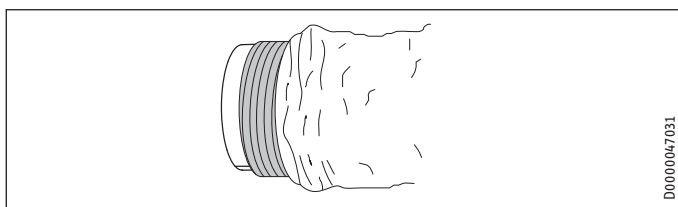
Info

Als voorbeeld wordt de montage van een geïsoleerde luchtslang beschreven.

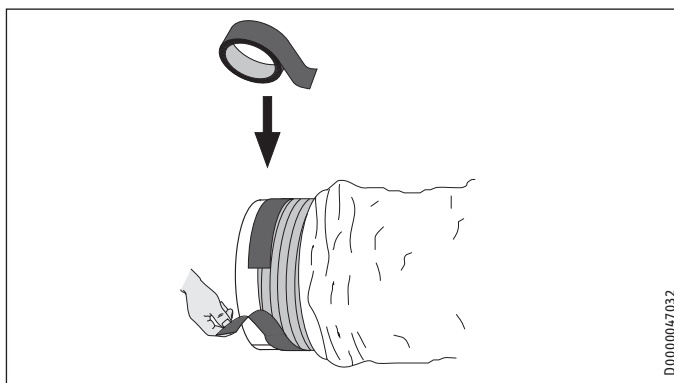


- 1 Luchtaansluitmof
- 2 Binnenslang
- 3 Buitenslang

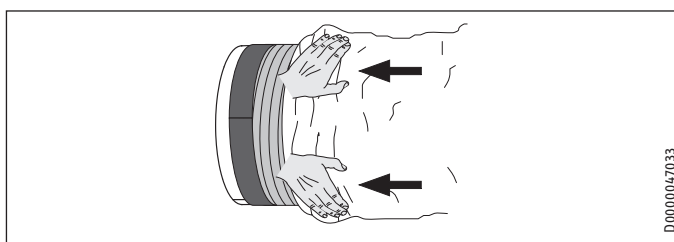
- ▶ Trek de binnenslang van de luchtslang iets naar buiten uit de buitenslang en uit de isolatie.



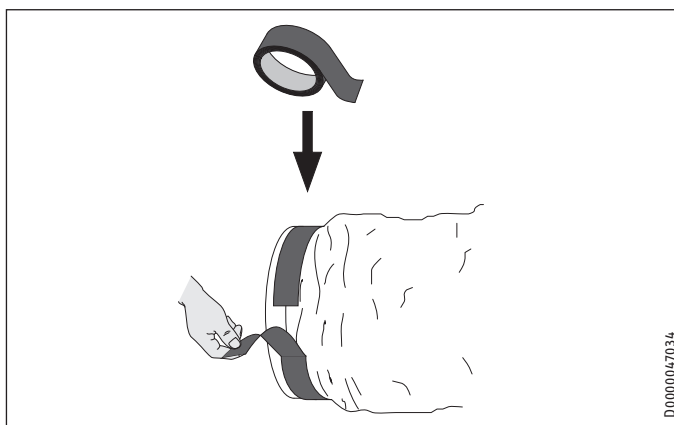
- ▶ Schuif de binnenslang voor de helft over de aansluiting.



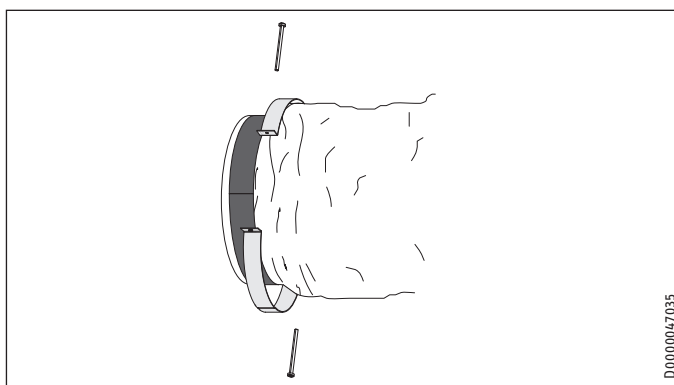
- ▶ Dicht de overgang van de binnenslang naar de aansluiting af met zelfklevende isolatietape.



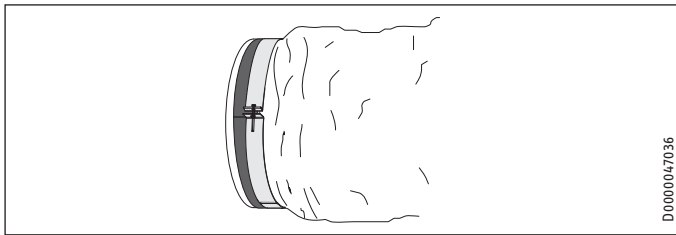
- ▶ Trek de buitenslang samen met de onderliggende isolatie over de aansluiting.
- ▶ Sla de isolatie dusdanig met de buitenslang naar binnen dat de isolatie niet meer te zien is.



- ▶ Dicht de overgang van de buitenslang naar de aansluiting af met zelfklevende isolatietape.



- ▶ Bevestig de buitenslang met de slangklem op de aansluiting.



D0000047036

- ▶ Door zijn flexibiliteit heeft de luchtslang de neiging door te hangen. Bevestig hem op afstanden van ca. 1 m.
- ▶ Isoleer het luchtkanaal en alle verbindingpunten bij benutting van afgevoerde warmte of buitenlucht volgens de isolatiestandaard om condensvorming op deze componenten te voorkomen.



Materiële schade

Wanneer u het luchtkanaal en zijn verbindingpunten niet isoleert, kan zich, afhankelijk van de werkwijze van het toestel, condens vormen aan het luchtkanaal. Condens kan het toestel beschadigen. Vallende condensdruppels kunnen meubels of de vloer beschadigen.

- ▶ Isoleer het luchtkanaal inclusief de luchtaansluitmof op het toestel, dampdiffusiedicht.

10.2 Wateraansluiting



Materiële schade

Voer alle werkzaamheden voor wateraansluiting en installatie uit conform de voorschriften.



Materiële schade

Om de kathodische corrosiebescherming te verzekeren, moet de elektrische geleidbaarheid van het drinkwater binnen de grenswaarden liggen die vermeld zijn in het hoofdstuk "Technische gegevens/gegevenstabel".

Koudwaterleiding

Als materiaal is thermisch verzinkt staal, roestvast staal, koper of kunststof toegestaan.

Een veiligheidsventiel is vereist.

Warmwaterleiding

Als materiaal zijn roestvaststalen, koperen of kunststof buizen toegestaan.



Materiële schade

Neem de instructies van de fabrikant en het hoofdstuk "Technische gegevens/storingsituaties" in acht bij het gebruik van kunststofbuizen.

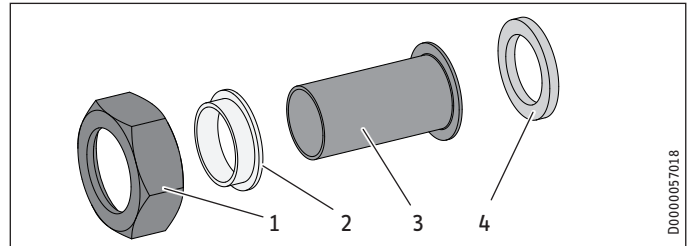
- ▶ Spoel het buisleidingsysteem grondig door voordat het toestel aangesloten wordt. Vreemde voorwerpen, zoals lasparels, roest, zand of dichtingsmateriaal belemmeren de goede werking van het toestel.



Materiële schade

De wateraansluiting moet ter bescherming tegen corrosie van de aansluitingen van vlakke afdichtingen voorzien worden. Het is niet toegestaan de aansluitingen met henpevezel te omwikkelen.

De meegeleverde kunststof isolatieschroefkoppelingen zijn bestemd voor het afdichten tegen en het voorkomen van kathodische steenvorming bij sterk geleidend water.



D0000057018

NEDERLANDS

- 1 Wartelmoer (G1)
- 2 Isolatiehuls
- 3 Gekraalde buis (22x1 mm, Koper)
- 4 Dichting

- ▶ Sluit de meegeleverde gekraalde buizen met de meegeleverde dichtingen, isolatiehulzen en wartelmoeren aan op de aansluitingen "koudwatertoevoer" en "warmwateruitloop".
- ▶ Test of alle isolatieschroefkoppelingen lekdicht zijn.

Veiligheidsventiel

Het toestel is een gesloten drinkwateropwarmer. Het toestel moet van een drukcompensatie voorzien worden.

- ▶ Monteer een gehomologeerd veiligheidsventiel in de koudwateraanvoerleiding. De aanspreekdruk van het veiligheidsventiel moet altijd kleiner zijn dan of gelijk aan de toegelaten werkdruk van het warmwatervat.

Het veiligheidsventiel beschermt het toestel tegen niet-toegestane drukoverschrijdingen. De diameter van de koudwateraanvoerleiding mag niet groter zijn dan de diameter van de veiligheidsklep.

- ▶ Zorg ervoor dat het expansiewater dat bij het veiligheidsventiel naar buiten komt, in een afvoerbak kan druppelen, bijv. in een bekken of een trechter.

De afvoerleiding mag niet afgesloten kunnen worden.

- ▶ Dimensioneer de afvoerleiding op een wijze dat het water bij volledig geopende veiligheidsventiel ongehinderd kan worden afgevoerd.
- ▶ Controleer of de uitblaasleiding van het veiligheidsventiel geopend is in de richting van vrije lucht.
- ▶ Monteer de afblaasleiding van het veiligheidsventiel met een constante afwaartse helling in een vorstvrije ruimte.

Reduceerventiel

De maximale druk in de koudwateraanvoerleiding moet ten minste 20% lager zijn dan de aanspreekdruk van het veiligheidsventiel. Bij hogere maximale druk in de koudwateraanvoerleiding moet een reduceerventiel geïnstalleerd worden.

Aftapkraan

- ▶ Installeer een geschikte aftapkraan op het laagste punt van de koudwateraanvoerleiding.

Circulatie

Het rendement van de installatie daalt door de warmteverliezen van de circulatieleiding en het elektriciteitsverbruik van de circulatiepomp. Het koud geworden water van de circulatieleiding wordt vermengd met de inhoud van het reservoir. Indien mogelijk, moet er worden afgezien van de circulatieleiding. Indien dat niet mogelijk is, moet de circulatiepomp thermisch of op tijd worden geregeld.

Isolatie

- ▶ Isoleer de warmwaterleiding en de kleppen in overeenstemming met de op de opstellocatie geldende bepalingen, alsmede om redenen van energie tegen warmteverlies.
- ▶ Isoleer de koudwateraanvoerleiding tegen condensaatvorming.

10.3 WWK 301 electronic SOL: Aansluiting van een externe warmtegenerator



Materiële schade

Het toestel mag ook bij het aansluiten van een externe warmtegenerator niet van de stroomvoorziening worden gescheiden, omdat het dan niet tegen vorst en corrosie beschermd is. Ook in de winter, als mogelijkere wijs de verwarming van tapwater alleen door de externe warmtegenerator verzorgd moet worden, mag de stroomvoorziening niet worden onderbroken.



Materiële schade

Koppeling van een externe warmtegenerator met de aansluiting "warmtegenerator aanvoer" mag niet leiden tot overschrijding van de grenzen van het werkingsgebied (zie het hoofdstuk "Technische gegevens / Gegevenstabel").

De aangesloten, externe warmtegenerator kan niet door het toestel worden geregeld. De externe warmtegenerator moet extern worden geregeld. Overschrijding van de in hoofdstuk "Technische gegevens/Gegevenstabel" aangegeven, maximaal toegelaten warmwatertemperatuur in de boiler moet uitgesloten worden.



Materiële schade

Voer alle werkzaamheden voor installatie uit conform de voorschriften. In Duitsland moet de aansluiting van een externe warmtegenerator worden uitgevoerd conform de normen voor verwarmingsinstallaties met een membraanexpansievat en een veiligheidsventiel tussen de externe warmtegenerator en het warmwatervat.

Het is alleen toegestaan om externe warmtegeneratoren met voorrangschakeling voor warm water aan te sluiten. Daarbij moet met een elektronische temperatuursensor met veiligheidslaagspanning de boiler temperatuur worden gemeten.

De temperatuursensor kan op twee hoogten in het warmwatervat van het toestel worden gemonteerd. Bij gebruik van de sensorhuls in het bovenste derde deel van de boiler kan de opwarming van het tapwater door de externe warmtegenerator op een later tijdstip plaatsvinden dan bij gebruik van de onderste sensorhuls.

Zuurstofdiffusie verwarmingscircuit



Materiële schade

Vermijd open verwarmingsinstallaties en vloerverwarmingen met niet-zuurstofdiffusiedichte kunststof leidingen.

Bij vloerverwarmingen met niet-zuurstofdiffusiedichte kunststof leidingen of open verwarmingsinstallaties kan door zuurstofdiffusie corrosie optreden aan de stalen delen van de verwarmingsinstallatie (bijv. aan de warmtewisselaar van de warmwaterboiler, aan buffervaten, stalen verwarmingselementen of stalen buizen).



Materiële schade

De corrosieproducten (bijv. roestslib) kunnen neerslaan in de componenten van de verwarmingsinstallatie en door vernauwing van de doorsnede de capaciteit van de installatie beïnvloeden of storingen veroorzaken die leiden tot het uitvallen van de installatie.

Zuurstofdiffusie zonnecircuit



Materiële schade

Vermijd open zonne-installaties en niet-zuurstofdiffusiedichte kunststofleidingen.

Bij niet-zuurstofdiffusiedichte kunststofleidingen kan door gediffundeerde zuurstof corrosie optreden aan de stalen delen van de zonne-installatie (bijv. aan de warmtewisselaar van de warmwaterboiler).

Watertoestand zonnecircuit



Materiële schade

Een glycol-watmengsel tot 60 % is toegelaten voor het zonnecircuit, als in de volledige installatie alleen ontzinkingsbestendige metalen, tegen glycol bestendige dichtingen en voor glycol geschikte membraan-drukexpansievaten gebruikt worden.

10.4 Condensaatafvoer

Installeer een condensaatafvoerslang om het condensaat dat is ontstaan, af te voeren.

- ▶ Sluit het meegeleverde elleboogstuk van de condensaatafvoer aan op de aansluiting "condensaatafvoer".
- ▶ Sluit de condensaatafvoerslang aan op het elleboogstuk van de condensaatafvoer.

Er moet een sifon geïnstalleerd worden, zodat er geen agressieve gassen uit de afvoerleiding in het toestel opgenomen worden. De condensaatafvoer moet met een vrij boven de sifon uitmondende uitloop geïnstalleerd worden.



Materiële schade

Het condensaat mag niet terugstromen.

- ▶ Gebruik een condensaatafvoerslang met een grotere diameter dan de diameter van het elleboogstuk van de condensaatafvoer.
- ▶ Let erop dat de condensaatafvoerslang niet geknikt wordt.
- ▶ Plaats de condensaatafvoerslang met een constant verval.

De condensaatafvoer moet naar de atmosfeer geopend zijn.

- ▶ Gebruik een passende condensaatpomp als het verval onvoldoende is. Let op de bouwkundige omstandigheden.

10.5 Elektrische aansluiting



WAARSCHUWING elektrische schok

Voer alle aansluitingen en montagewerkzaamheden betreffende het stroomnet uit conform de nationale en regionale voorschriften.



WAARSCHUWING elektrische schok

Als u het toestel vast op de stroomvoorziening aansluit, moet het toestel door middel van een inrichting met een afstand van minstens 3 mm op alle polen van de netsaansluiting kunnen worden ontkoppeld. Hiervoor kunt u veiligheidsschakelaars, LS-schakelaars of zekeringen installeren.



WAARSCHUWING elektrische schok

- ▶ Houd rekening met de beschermingsmaatregelen tegen te hoge contactspanning.



WAARSCHUWING elektrische schok

Er is levensgevaar wanneer u met componenten in contact komt die onder spanning staan. Schakel het toestel voor aanvang van werkzaamheden spanningsvrij via de schakelkast. Zorg ervoor dat niemand de spanning in-schakelt tijdens uw werkzaamheden.



WAARSCHUWING elektrische schok

Onvoldoende aarding kan tot een elektrische schok leiden. Zorg ervoor dat het toestel conform de op de opstellocatie geldende vereisten geaard is.



WAARSCHUWING elektrische schok

De elektriciteitskabel mag bij beschadiging of vervanging alleen worden vervangen door het originele onderdeel en door een installateur die daartoe door de fabrikant gemachtigd is (aansluittype X).



Materiële schade

Installeer een aardlekschakelaar.



Materiële schade

De aangegeven spanning moet overeenkomen met de netspanning. Houd rekening met de specificaties op het typeplaatje.

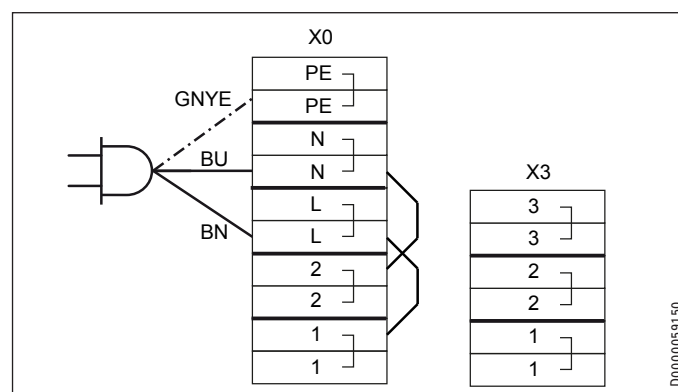


Materiële schade

Het is niet toegestaan het toestel op de stroomvoorziening aan te sluiten voordat het warmwatervat is gevuld.

Het toestel wordt geleverd met een netaansluitkabel met stekker.

10.5.1 Standaardaansluiting zonder externe signaalgever



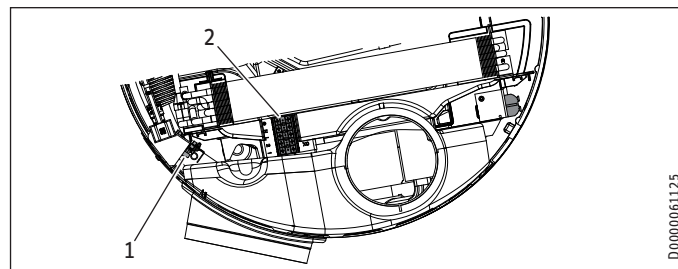
BN bruin
BU blauw
GNYE groengeel

10.5.2 Aansluitvariant: werking met externe schakelinrichting die de stroomvoorziening van het toestel onderbreekt

Om de corrosiebescherming van de boiler veilig te stellen, zijn de toestellen standaard voorzien van een onderhoudsvrije externe stroomanode. Een onderhoudsvrije, externe stroomanode biedt in vergelijking met een reactieve anode de hoogste mate van veiligheid en bespaart kosten voor ander noodzakelijk onderhoud. Om de corrosiebescherming van de boiler veilig te stellen, is het echter noodzakelijk dat de externe stroomanode continu van spanning voorzien wordt.

Als het toestel met externe schakelinrichtingen (bijv. externe timer, schakelcontactdoos, energiebeheersysteem, signaal van de energiemaatschappij dat de spanning onderbreekt) gebruikt dient te worden, die de stroomvoorziening van het toestel onderbreken, is het vereist dat de externe stroomanode niet door deze schakelinrichtingen geregistreerd wordt en afzonderlijk van stroom voorzien wordt. Voor deze situatie biedt het toestel de mogelijkheid voor een aparte stroomvoorziening van last (compressor) en elektronica (inclusief externe stroomanode).

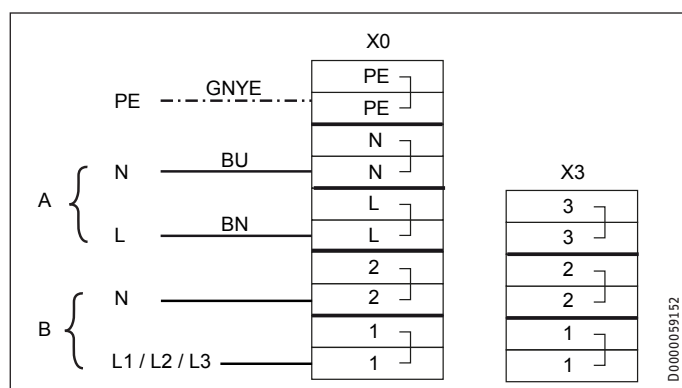
- ▶ Verwijder het deksel van het toestel (zie hoofdstuk "Onderhoud en reiniging/toesteldeksel verwijderen").



- 1 Trekcontlasting
- 2 Klem X0

- ▶ Bereid de elektriciteitskabels op een wijze voor, zodat de elektriciteitskabels met de adereindhulzen eindigen.

- ▶ Schuif de elektriciteitskabels door een van de doorvoeren in de behuizing van het toestel.
- ▶ Steek alle elektriciteitskabels door de trekontlasting.
- ▶ Verwijder de brug die in de leveringstoestand van X0/N naar X0/2 leidt.
- ▶ Verwijder de brug die in de leveringstoestand van X0/L naar X0/1 leidt.



A Door de energiemaatschappij of het energiebeheersysteem aangeboden stroomvoorziening voor de schakeling van de last (compressor)

B Stroomvoorziening voor de externe stroomanode en de elektronica

BN bruin

BU blauw

GNYE groengeel

- ▶ Sluit de elektriciteitskabels voor de aparte stroomvoorziening van de externe stroomanode aan op X0/1 en X0/2.

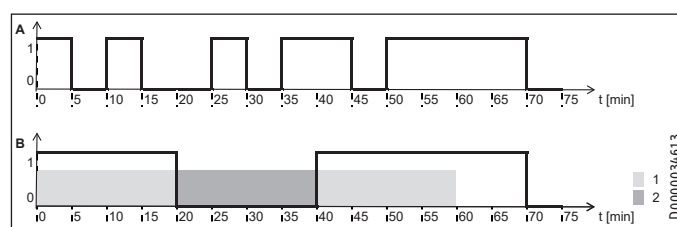
signaalgever") bedraad wordt (L op X3/1, N op X3/2), schakelt het toestel gevraagde temperatuur 2 in.

gevraagde temperatuur 2 is na een eenmalige activering (signaal was ten minste 1 minuut aanwezig) gedurende minstens 20 minuten geldig. Indien de overeenkomstige gevraagde waarde van de warmwatertemperatuur bereikt is, schakelt de compressor uit en blijft gedurende een minimale rusttijd van 20 minuten uitgeschakeld.

De volgende illustratie licht de samenhang toe aan de hand van een voorbeeld van het signaalverloop van een externe signaalgever.

Voorbeeld:

- Watertemperatuur = 55 °C
- Gevraagde temperatuur 1 = 50 °C
- Gevraagde temperatuur 2 = 65 °C

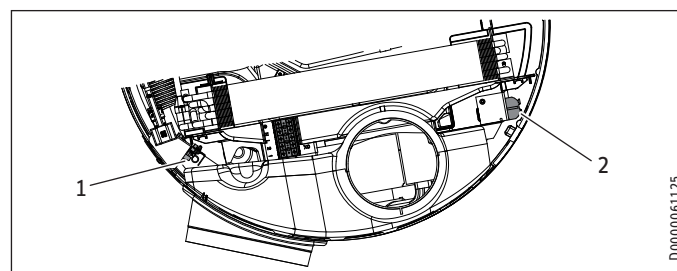


A Extern signaal

B Compressor

- 1 20 min minimuminschakeling gevraagde temperatuur 2
- 2 20 min minimumrusttijd compressor

- ▶ Verwijder het deksel van het toestel (zie hoofdstuk "Onderhoud en reiniging/toesteldeksel verwijderen").



1 Trekontlasting

2 Klem X3

- ▶ Bereid de elektriciteitskabels op een wijze voor, zodat de elektriciteitskabels met de adereindhulzen eindigen.
- ▶ Schuif de elektriciteitskabels door een van de doorvoeren in de behuizing van het toestel.
- ▶ Steek alle elektriciteitskabels door de trekontlasting.
- ▶ Sluit de elektriciteitskabels aan op X3.

! Materiële schade

De stroomvoorziening van de externe stroomanode moet continu gewaarborgd zijn.

! Materiële schade

Ten aanzien van de externe schakelinrichting moeten de minimale looptijd en de minimale pauzetijd in acht genomen worden (zie hoofdstuk "Toestelbeschrijving/ Minimale looptijd en minimale pauzetijd").

10.5.3 Aansluitvariant: Werking met externe signaalgever

! Materiële schade

Zie "Toegelaten spanningsbereik van externe signaalgever" in hoofdstuk "Technische gegevens/Gegevenstabel".

Info

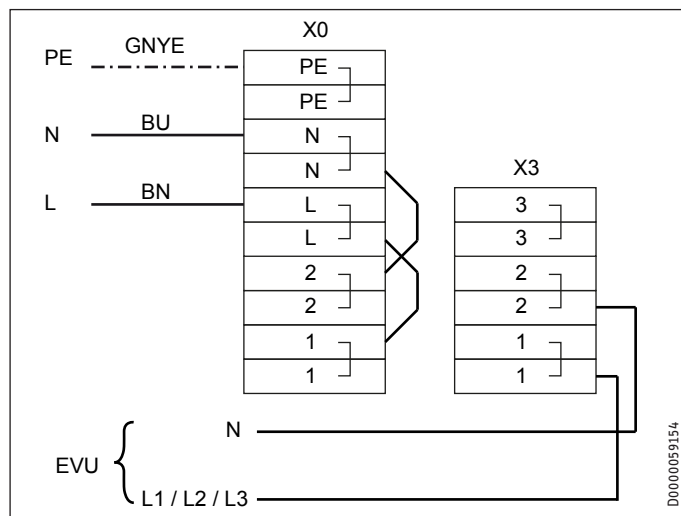
Het toestel heeft een in de fabriek vooringestelde, tweede en hogere gevraagde temperatuurwaarde. Deze wordt geactiveerd, wanneer er een extern schakelsignaal is opgetreden. gevraagde temperatuur 2 is heeft prioriteit op de standaard gevraagde temperatuur, zo lang het externe schakelsignaal aanwezig is.

U kunt op klem X3/1-2 een externe signaalgever aansluiten voor het schakelen van een afzonderlijke gevraagde warmwatertemperatuur (gevraagde temperatuur 2). In de leveringstoestand is klem X3/1-2 niet bezet. Als deze klem met de in de technische gegevens vermelde spanning (zie "Toegelaten spanningsbereik van externe

INSTALLATIE

Ingebruikname

Voorbeeld 1: signaal van de energemaatschappij met eigen 230 V-fase



EVU energemaatschappij
 BN bruin
 BU blauw
 GNYE groengeel

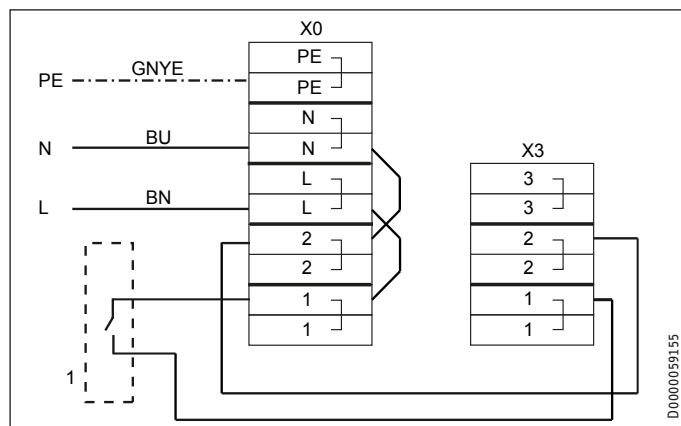
Voorbeeld 2: fotovoltaïsch signaal via een relais dat aanwezig is op locatie, en uit het toestel uitgevoerde fase



Info Het relais in de ondulator moet aan de volgende eisen voldoen:

- Potentiaalvrij relais (240 V AC/24 V DC, 1 A) met sluiters
- Respecteren van de veiligheidsvoorschriften en normen voor ELV
- De schakeluitgang moet zo programmeerbaar zijn dat bij over- of onderschrijding van bepaalde grenswaarden (vermogensafgifte van de ondulator) het relais sluit of opent.

Win zo nodig informatie in bij de fabrikant van de ondulator of het product aan de gestelde eisen voldoet.



1 Ondulator (potentiaalvrij contact)
 BN bruin
 BU blauw
 GNYE groengeel

De ondulator wordt doorgaans op een centraal overdrachtpunt gevoed (bijv. in de hoofdzekeringskast).

10.6 Toestel monteren



Info Monteer na afronding van uw werkzaamheden het deksel van het toestel opnieuw. Zie hoofdstuk "Onderhoud en reiniging/toesteldeksel monteren".

11. Ingebruikname



WAARSCHUWING elektrische schok
 Gebruik het toestel nooit met geopende behuizing, zonder deksel of zonder luchtaansluiting aan de zijkant.

11.1 Eerste ingebruikname



Info Vul het warmwatervat voordat de stroomvoorziening van het toestel ingeschakeld wordt. Als het toestel met een leeg warmwatervat gebruikt wordt, is het toestel met een droogloopbeveiliging uitgerust die de werking verhindert.



Info Na een spanningsonderbreking is de compressorwerking gedurende ten minste één minuut geblokkeerd. De regelaar vertraagt het op elektrische wijze inschakelen met één minuut gedurende dewelke het toestel initialiseert. Wanneer de compressor daarna niet werkt, is het mogelijk dat deze door extra veiligheidselementen (motorbeveiligingsschakelaar en hogedrukbeveiligingsschakelaar) geblokkeerd is. Na 1 tot 10 minuten dient deze blokkering opgeheven te zijn.

11.1.1 Drukverlies-afhankelijke instelling ventilator

Voor een correcte werking van het toestel is een constante luchtvoelinstroom vereist van 350 m³/h. Als een luchtkanaal aangesloten wordt, moet u wegens de daaruit resulterende drukverliezen het ventilatorvermogen aanpassen in het menu van het toestel. De fabrieksinstelling is 40 % en is voorzien voor circulatiewerking.

Standaardinstallatie met 5 m luchtkanaal (DN 160) en twee 90°-bochten

	Lengte c.q. stuk	Drukverlies per meter c.q. per stuk [Pa]	Drukverlies [Pa]
Wikkelvouwbus	5	2	10
90°-bocht (r = 1 * d)	2	5,5	11
Aanzuigrooster	2	6,2	12,4
Som			33,4

► Zet de capaciteit van de ventilator in het menu van de regelaar op 47 %.

INSTALLATIE

Ingebruikname

Standaardinstallatie met 5 m luchtkanaal (DN 200) en twee 90°-bochten

	Lengte c.q. stuk	Drukverlies per meter c.q. per stuk [Pa]	Drukverlies [Pa]
Wikkelvouwbus	5	0,67	3,35
90°-bocht (r = 1 * d)	2	2,3	4,6
Aanzuigrooster	2	6,2	12,4
Som			20,35

- ▶ Zet de capaciteit van de ventilator in het menu van de regelaar op 44 %.



Info

Als het luchtkanaal langer is of als er meer bochten zijn, moet u de hierna beschreven berekening voor de individuele installatie uitvoeren.

Berekening voor individuele installatie

- ▶ Bereken het drukverlies van de installatie als de som van alle in het luchtkanaal geïnstalleerde componenten.
- ▶ Zet het berekende drukverlies op de X-as van de diagram. Lees op de Y-as de capaciteit van de ventilator af die u met de parameter ventilatorcapaciteit in het menu van het toestel instelt.

Voorbeeld 1: Diameter luchtkanaal DN 160

	Lengte c.q. stuk	Drukverlies per meter c.q. per stuk [Pa]	Drukverlies [Pa]
Wikkelvouwbus	10	2	20
90°-bocht (r = 1,5 * d)	0	4,5	0
90°-bocht (r = 1 * d)	3	5,5	16,5
Aanzuigrooster	2	6,2	12,4
Som			48,9

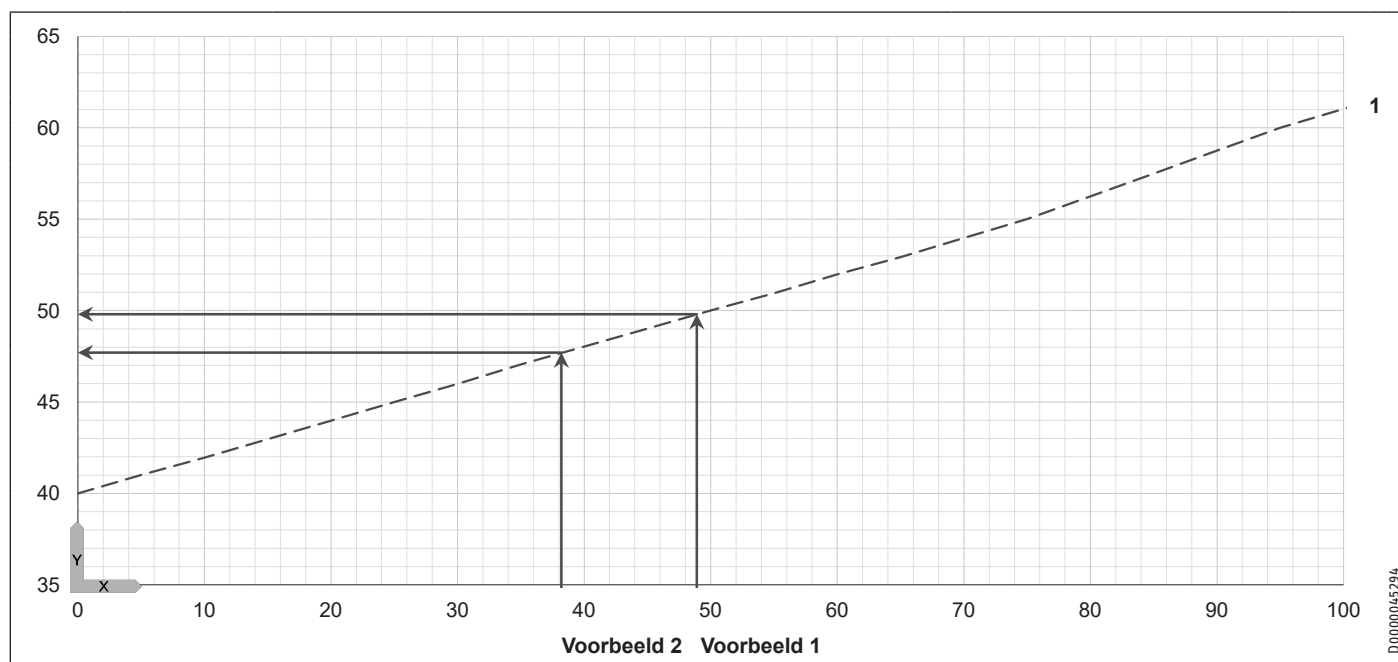
Voorbeeld 2: Diameter luchtkanaal DN 200

	Lengte c.q. stuk	Drukverlies per meter c.q. per stuk [Pa]	Drukverlies [Pa]
Wikkelvouwbus	20	0,67	13,4
90°-bocht (r = 1,5 * d)	0	2,0	0
90°-bocht (r = 1 * d)	2	2,3	4,6
Aanzuigrooster	2	6,2	12,4
Verhoging aanzuigkracht	1	5	5
Verlaging uitblaaskracht	1	2,8	2,8
Som			38,2

Tabel voor uw installatie

	Lengte c.q. stuk	Drukverlies per meter c.q. per stuk [Pa]	Drukverlies [Pa]

Ventilator karakteristiek met voorbeelden voor het bepalen van de noodzakelijke ventilatorinstellingen bij kanaalaansluiting



X Drukverlies [Pa]
Y Ventilatorinstelling [%]

1 Ventilator karakteristiek



Druk zo vaak op toets "Menu", totdat het ingestelde ventilatorvermogen verschijnt. De fabriekinstelling is 40 % en bedoeld voor luchtcirculatiwerking met luchtaanvoer en -afvoer aan de zijkant. Bij aansluiting van een luchtkanaal of in luchtcirculatiwerking met luchtaanvoer en/of -afvoer boven moet u het toerental van de ventilator aanpassen.



Stel m.b.v. de toetsen "Plus" en "Min" in met hoeveel procent van het maximale toerental de ventilatoren moeten werken. De waarde voor uw installatie vindt u in het onderstaande diagram.



	Ventilatorvermogen
Voorbeeld 1	50 %
Voorbeeld 2	46 %

11.1.2 Warmwatervat vullen

Vul het warmwatervat en ontluicht het buizenstelsel door als volgt te werk te gaan:

- ▶ Sluit de aftapkraan.
- ▶ Open alle warmwatertappunten en de afsluitklep in de koudwatertoevoer.
- ▶ Sluit de warmwatertappunten zodra er water uitstroomt.
- ▶ Controleer de veiligheidsklep door deze zo lang open te laten totdat er water uitstroomt.

11.1.3 Instellingen/werkingstest

- ▶ Schakel de netspanning in.
- ▶ Controleer de werkmodus van het toestel.
- ▶ Controleer de werking van de veiligheidsgroep.

Bij gebruik van het toestel na afloop van de werkingstest helpt een verlaging van de gevraagde warmwatertemperatuur om energie te besparen.

- ▶ Overleg met de klant het gewenste comfortniveau en stel de gevraagde warmwatertemperatuur dienovereenkomstig in. Stel om redenen van hygiëne de warmwatertemperatuur niet lager in dan 50 °C.
- ▶ Als het toestel buitenlucht aanzuigt, controleer dan of op basis van de te verwachten luchtaanzuigtemperaturen en het te verwachten warmwaterverbruik de functie looptijdafhankelijke snelopwarming ingeschakeld moet worden (zie hoofdstuk "Instellingen/Instellingen/Looptijdafhankelijke snelopwarming").

Naarmate de temperatuur van de aanzuiglucht daalt, neemt ook de capaciteit van de warmtepomp af, waardoor er sprake is van een langere opwarmtijd. Bij een installatie met buitenluchtaanzuiging adviseren wij de functie "Looptijdafhankelijke snelopwarming" tijdens de wintermaanden en steeds naar behoefte bij dalende buitentemperaturen in het overgangsseizoen in te schakelen. Houd er rekening mee dat het opwarmen van tapwater m.b.v. de elektrische nood-/bijverwarming meer stroom verbruikt dan wanneer uitsluitend de warmtepomp wordt gebruikt.

Schakel de functie in de zomer, en waar mogelijk in het overgangsseizoen, uit om een verhoogd stroomverbruik te voorkomen. Om een verhoogd stroomverbruik te voorkomen, verlaagt u de af fabriek ingestelde tijdsduur voor de looptijdafhankelijke snelopwarming alleen indien dat nodig is.

11.1.4 Overdracht van het toestel

- ▶ Leg aan de gebruiker de werking van het toestel uit en maak hem vertrouwd met het gebruik ervan.
- ▶ Wijs de gebruiker op mogelijke gevaren, met name het gevaar voor brandwonden.
- ▶ Wijs de gebruiker op de kritische omgevingsfactoren en de voorwaarden voor de montageplaats.
- ▶ Wijs de gebruiker van het toestel erop dat bij een werkwijze met aanzuiging van buitenlucht, hoge luchtvochtigheid schadelijk is voor het bouwwerk. Als bij lage buitentemperaturen buitenlucht wordt gebruikt als warmtebron, kan vocht condenseren in het toestel bij een ongebruikelijk hoge relatieve luchtvochtigheid van meer dan 75 % en een temperatuur van meer dan 22 °C in de ruimte. Een dermate hoge luchtvochtigheid is schadelijk voor het bouwwerk en moet worden voorkomen met ventilatie.
- ▶ Wijs de gebruiker erop dat het inschakelen van de functie "Looptijdafhankelijke snelopwarming" leidt tot een hoger stroomverbruik. De functie dient in de zomer en waar mogelijk in het overgangsseizoen te worden uitgeschakeld, om een verhoogd stroomverbruik te voorkomen. Om een verhoogd stroomverbruik te voorkomen, verlaagt u de af fabriek ingestelde tijdsduur voor de looptijdafhankelijke snelopwarming alleen indien dat nodig is.
- ▶ Vertel de gebruiker dat er tijdens het opwarmproces water uit de veiligheidsklep druppelen kan.
- ▶ Wijs erop dat het toestel niet tegen vorst en corrosie beschermd is, wanneer deze van de stroomvoorziening losgekoppeld wordt. Indien de stroomvoorziening voor de externe stroomaanode en de elektronica afzonderlijk plaatsvindt, blijft het toestel beschermd tegen corrosie.
- ▶ Overhandig deze bedienings- en installatiehandleiding aan de gebruiker om deze zorgvuldig te bewaren.

11.2 Nieuwe ingebruikname

Als het toestel door een spanningsonderbreking uitgeschakeld wordt, zijn er na het herstel van de stroomvoorziening geen maatregelen nodig om het toestel opnieuw in gebruik te nemen. Het toestel heeft de parameters opgeslagen die als laatste zijn ingesteld, en start hiermee weer op.

Als vóór de spanningsonderbreking de functie Snel-/comfortopwarming actief was, wordt deze na het opnieuw inschakelen van de stroomvoorziening opnieuw geactiveerd met de gevraagde temperatuur van 65 °C.

De noodopwarmingswerking gaat na een spanningsonderbreking niet opnieuw van start.

INSTALLATIE

Instellingen



Info

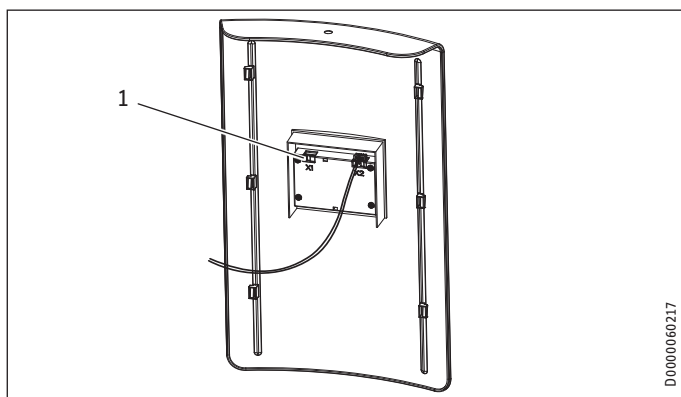
Na een spanningsonderbreking is de compressorwerking gedurende ten minste één minuut geblokkeerd. De regelaar vertraagt het op elektrische wijze inschakelen met één minuut gedurende dewelke het toestel initialiseert. Wanneer de compressor daarna niet werkt, is het mogelijk dat deze door extra veiligheidselementen (motorbeveiligingsschakelaar en hogedrukbeveiligingsschakelaar) geblokkeerd is. Na 1 tot 10 minuten dient deze blokkering opgeheven te zijn.

12. Instellingen

■ Servicemenu

Om het servicemenu te deblokkeren, moet u een servicestekker aansluiten of een code invoeren.

Toegang tot het servicemenu met een servicestekker



1 Insteekplaats X1

- ▶ Plaats de servicestekker op insteekplaats X1 aan de achterzijde van de bedieningseenheid.

Toegang tot het serviceniveau door een code in te voeren



Druk langer dan 3 sec op de toets "Menu". Het versienummer van de software van de regelaarelektronica verschijnt.

Display	Versienummer
301	3.1.00



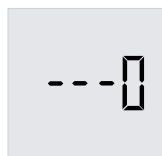
Om het versienummer van de software van de elektronica van het bedieningspaneel te zien, drukt u op de toets "Plus".

Display	Versienummer
-103	1.3.00



Om naar de code-invoer te gaan, drukt u op de toets "Min".

Om van het versienummer van de software van de regelaarelektronica direct naar de code-invoer te gaan, drukt u op de toets "Min".



Om naar de opvraging van de codecijfers te gaan, drukt u op de toets "Snelopwarming". Het actieve cijfer knippert.



Stel de cijfers in m.b.v. de toetsen "Plus" en "Min".



Om het volgende cijfer in te stellen, drukt u op de toets "Snelopwarming".

Om na de invoer van alle cijfers de code te bevestigen, drukt u op de toets "Snelopwarming".

■ Servicemenu
<input type="checkbox"/> ■ Integraalsensor-offset
<input type="checkbox"/> ■ Reservoirinhoud instellen
<input type="checkbox"/> ■ Compressorblokkering door verdamperfout
<input type="checkbox"/> ■ HD-blokkering opheffen
<input type="checkbox"/> ■ ND-blokkering opheffen
<input type="checkbox"/> ■ Temperatuur van de verdamperlamellen
<input type="checkbox"/> ■ Aantal activeringen van de heetgas-temperatuursensor
<input type="checkbox"/> ■ Aantal ontdooiingsfouten
<input type="checkbox"/> ■ Aantal lagedruk-activeringen
<input type="checkbox"/> ■ Aantal hogedruk-activeringen
<input type="checkbox"/> ■ Schakelwaarde heetgastemperatuur
<input type="checkbox"/> ■ Aanlooptijd van de ventilator
<input type="checkbox"/> ■ Integraalsensor-ervanging
<input type="checkbox"/> ■ Begrenzing gevraagde waarde

De parameters in dit menu zijn voorbehouden aan de installateur.

13. Buitendienststelling



Materiële schade

Wanneer het toestel wordt losgekoppeld van de stroomvoorziening, is het niet tegen vorst en corrosie beschermd.
▶ Schakel het toestel alleen voor een langere periode spanningsvrij, wanneer ook het warmwatervat afgetapt wordt.

Het is alleen mogelijk het toestel uit te schakelen door de stroomvoorziening te onderbreken.

- ▶ Trek de stekker uit het stopcontact of verbreek de stroomvoorziening naar het toestel met de zekering in de huisinstallatie.

14. Storingen verhelpen



WAARSCHUWING elektrische schok

Ontkoppel het toestel van de stroomvoorziening vóór alle werkzaamheden.



Materiële schade

Wanneer het toestel wordt losgekoppeld van de stroomvoorziening, is het niet tegen vorst en corrosie beschermd.

- ▶ Schakel het toestel alleen voor een langere periode spanningsvrij, wanneer ook het warmwatervat afgeapt wordt.

- ▶ Verwijder het deksel van het toestel voor werkzaamheden in het inwendige van het toestel (zie hoofdstuk "Onderhoud en reiniging/toesteldeksel verwijderen").

- ▶ Verwijder eventueel de behuizing langs het bovenste gedeelte van het toestel (zie hoofdstuk "Onderhoud en reiniging/ behuizingsring verwijderen").



Info



Monteer na afronding van uw werkzaamheden de behuizingsring opnieuw. Zie hoofdstuk "Onderhoud en reiniging/ behuizingsring monteren").




Info

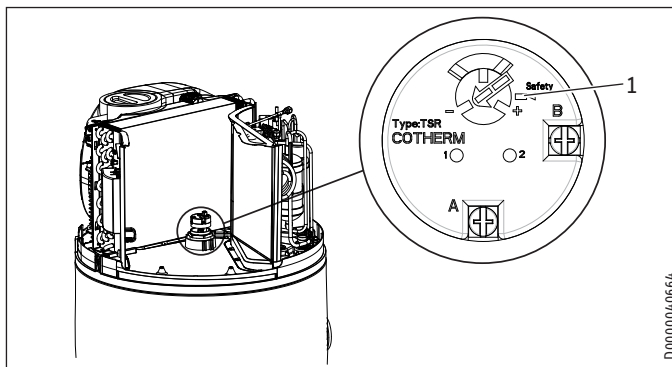
Monteer na afronding van uw werkzaamheden het deksel van het toestel opnieuw. Zie het hoofdstuk "Onderhoud en reiniging / Toesteldeksel monteren").

14.1 Foutcodes

		Foutbeschrijving	Oplossing
2	statisch aan	De koepelsensor is defect. De weergave van de actuele temperatuur schakelt om van de koepelsensor naar de integraalsensor. Het toestel verwarmt verder zonder in te boeten op het comfort. Het mengwatervolume kan niet worden berekend en wordt aangegeven met "- -".	Controleer of de stekker correcte zit. Meet de weerstand van de sensor en vergelijk deze met de weerstandstabel. Plaats de vervangingssensor.
4	statisch aan	De integraalsensor is defect. Bij een defecte integraalsensor wordt de integraalsensor op de waarde van de koepelsensor ingesteld en wordt met deze waarde het mengwatervolume berekend. Het toestel verwarmt verder met verlaagde inschakelhysterisis. Er wordt nog steeds een mengwatervolume berekend in de veronderstelling dat de koepeltemperatuur in de volledige warmwaterboiler beschikbaar is.	Controleer of de stekker correcte zit. Meet de weerstand van de sensor en vergelijk deze met de weerstandstabel. Plaats de vervangingssensor. Schakel in het servicemenu met de parameter "IE" om naar vervangingswerking.
6		De koepelsensor en de integraalsensor zijn defect. Het toestel warmt niet meer op.	Controleer of de stekker correcte zit. Meet de weerstanden van de sensor en vergelijk deze met de weerstandstabel. Plaats de vervangingssensor. Schakel in het servicemenu met de parameter "IE" om naar vervangingswerking.
8	knippend	Het toestel heeft vastgesteld dat, ondanks een aanvraag binnen de maximale temperatuurverhogingsduur, de warmwaterboiler niet opgewarmd is.	Controleer of een circulatieleiding voorhanden is en of deze geïsoleerd is. De som van de vermogensverliezen is groter dan het verwarmingsvermogen van het toestel. Controleer of een circulatiepomp voorhanden is en of deze thermisch of op tijd wordt geregeld. Installeer eventueel een dergelijke sturing.
16	statisch aan	Er is een kortsluiting van de gelijkspanningsanode opgetreden of de veiligheidsanode is defect.	Controleer het koelcircuit op lekkages. Controleer de kabels en bijbehorende steekverbindingen van de gelijkspanningsanode overeenkomstig het schakelschema en vervang defecte kabels. Controleer de gelijkspanningsanode in de verwarmingselement-/anodemodule en vervang deze eventueel.
32	knippend	Het toestel werkt met onvolledig gevulde warmwaterboiler. Het toestel verwarmt niet. De anodestroom is onderbroken. Het toestel verwarmt niet.	Vul de warmwaterboiler van het toestel. De foutcode verdwijnt en het toestel werkt weer. Controleer de contactering van de gelijkspanningsanode.
64	statisch aan	Na het verstrijken van de maximale ontdooiingsduur was de ontdooiingseindtemperatuur nog niet bereikt. De compressor werkt niet.	Controleer de positie van de verdampersensor in de verdampers. Controleer de activering van de magneetomschakelventielen bij het aansluiten van de toestelspanning. Vervang eventueel de spoeelementen. Vervang het magneetventielement.
128	statisch aan	Er is geen communicatie tussen regelaar en bedieningsseenheid. De laatst ingestelde gevraagde waarden zijn actief. Het toestel warmt verder op.	Controleer of de stekker correcte zit en vervang de verbindingkabel eventueel. Vervang de elektronica van het bedieningspaneel.
256	knippend	Handmatig ingeschakelde noodopwarmingswerking (alleen elektrische nood-/bijverwarming actief)	Zie hoofdstuk "Toestelbeschrijving/noodopwarmingswerking".
512	knippend	Er is een fout opgetreden in het koelcircuit.	Controleer het koelcircuit op lekkages. Controleer de werking en de instelling van het expansieventiel.
E 1	knippend	De temperatuursensor op de luchttoevoer is defect.	Controleer of de stekker correcte zit. Meet de weerstand van de sensor en vergelijk deze met de weerstandstabel. Vervang de sensor.

		Foutbeschrijving	Oplossing
E 2	knippen	De temperatuursensor op de verdamer is defect.	Controleer of de stekker correcte zit. Meet de weerstand van de sensor en vergelijk deze met de weerstandstabel. Vervang de sensor.
E 4	statisch aan	De heetgas-temperatuursensor is defect. Het toestel warmt verder op. Om het toestel te beschermen, wordt de eventueel hoger ingestelde gevraagde temperatuur verlaagd naar de gevraagde verlagingswaarde.	Controleer of de stekker correcte zit. Meet de weerstand van de sensor en vergelijk deze met de weerstandstabel. Vervang de sensor.
E 16	statisch aan	De hogedrukbeveiligingsschakelaar is geactiveerd. De compressorverwarmingswerking is tijdelijk geblokkeerd. Zodra de druk genormaliseerd is, wordt de compressorverwarmingswerking voortgezet.	Er is geen ingreep vereist. Verlaag de gevraagde temperatuur na overleg met de klant. Verhoog de opladingsgraad met de bedieningseenheid. Controleer de offset van de integraalsensor ten opzichte van de koepelsensor en pas deze eventueel aan. Controleer het HD-schakelpunt en vervang de HD-schakelaar eventueel.
E 32	statisch aan	Er is een elektrische storing.	A1/X2: Controleer of de stroomvoorziening onderbroken is. Reset vervolgens de fout met de overeenkomstige menuoptie.
E 64	knippen	Verdampertemperatuur < minimale verdampertemperatuur	Controleer of de verdamer door afzettingen verstopt is. Reinig de verdamer eventueel met schoon water zonder reinigingsmiddelen of reinigungsadditieven. Controleer of de lucht ongehinderd door het toestel kan stromen. Controleer of de ventilator geblokkeerd of defect is. Vervang de ventilator eventueel. Controleer de werking en de instelling van het expansieventiel. Controleer of het toestel ontdooid is.
E 128	knippen	Er zit een permanente fout in de drukbewaking. Er is meerdere malen een drukstoring opgetreden binnen een gedefinieerde drukstoring-evaluatieduur.	Controleer de overeenkomstige foutteller en kijk bij de overeenkomstige oplossing van de foutcode: E 16 (hoge druk), E 32 (storing elektrische bedrading). Nadat de foutoorzaak werd verholpen, reset u de foutcode in de menuoptie "Hd 1" door op de toets "Snelopwarming" te drukken.

14.2 Veiligheidstemperatuurbegrenzer resetten



1 Toets Reset van de veiligheidstemperatuurbegrenzer

De veiligheidstemperatuurbegrenzer beschermt het toestel tegen oververhitting. De elektrische nood-/bijverwarming wordt uitgeschakeld wanneer de temperatuur van het boilerwater hoger is dan 85 °C.

- Druk op de toets Reset van de veiligheidstemperatuurbegrenzer op de staafthermostaat nadat de oorzaak van de fout is verholpen. Verwijder het deksel van het toestel om dat te kunnen doen.

14.3 Motorbeveiligingsschakelaar

Bij een te hoge thermische belasting van de compressor schakelt de motorbeveiligingsschakelaar de compressor uit.

- Los de oorzaak op.

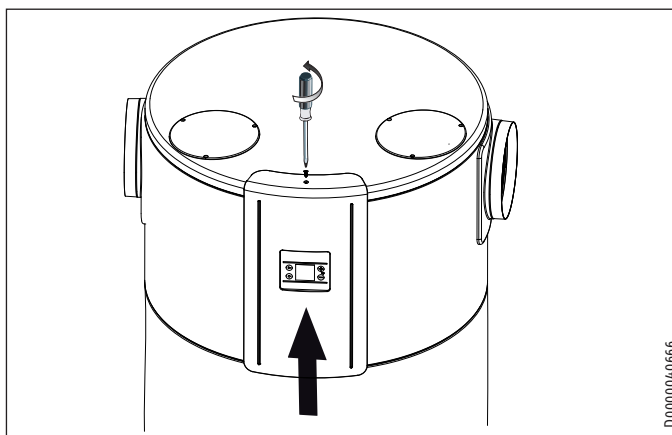
De motorbeveiligingsschakelaar schakelt de compressor na een korte afkoelfase automatisch weer in.

15. Onderhoud en reiniging

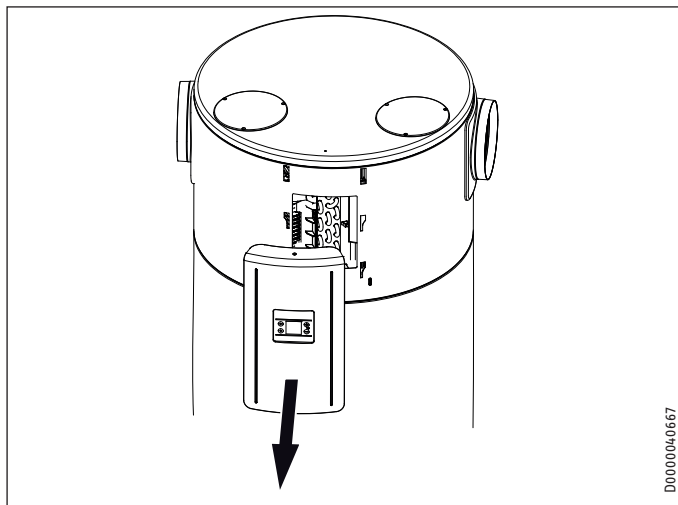


WAARSCHUWING elektrische schok
Ontkoppel het toestel van de stroomvoorziening vóór alle werkzaamheden.

15.1 Toesteldeksel verwijderen



- Maak de schroef (torx) los waarmee het bedieningspaneel aan het toestel bevestigd is.
- Schuif het bedieningspaneel omhoog.



- ▶ Verwijder het bedieningspaneel.
- ▶ Het bedieningselement is met een elektriciteitskabel op de elektronica van het toestel aangesloten. Trek evt. de stekker uit de achterzijde van het bedieningspaneel om het bedieningspaneel volledig te verwijderen.
- ▶ Verwijder voorzichtig het deksel van het toestel en maak de aardingskabel los die van de schakelkast van het toestel naar het deksel loopt.

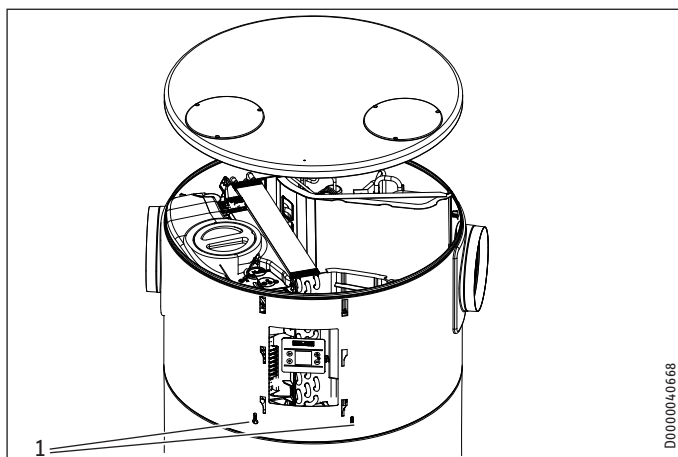


Info
Monteer na afronding van uw werkzaamheden het deksel van het toestel opnieuw. Zie hoofdstuk "Onderhoud en reiniging/toesteldeksel monteren").

15.2 Behuizingsring verwijderen



Info
Als u onvoldoende vrije ruimte voor de werkzaamheden in het toestel hebt, kunt u de behuizingsring in het bovenste gedeelte van het toestel verwijderen.



- 1 Bevestigingsschroeven van de behuizingsring

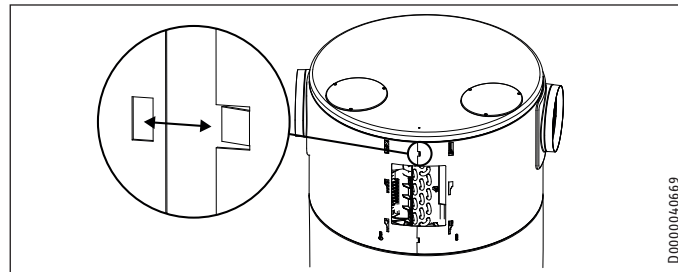
De behuizingsring is met schroeven bevestigd.

- ▶ Draai de bevestigingsschroeven van de behuizingsring los.
- ▶ Demonteer de condensaatvoerbocht en de rozet van de condensaatvoer. Draai deze tegen de wijzers van de klok in los.



Materiële schade

De ring van de behuizing is aan de binnenkant van het toestel voorzien van een aardingskabel. Ontkoppel de aardingskabel om de behuizing te verwijderen.



De behuizingsring overlapt aan de naad. Een beugel grijpt in de uitsparing aan het andere uiteinde van de behuizingsring.

- ▶ Trek de behuizingsring uit elkaar zodat u de behuizingsring kunt verwijderen of omlaag kunt schuiven.



Info

Zet de behuizing terug na voltooiing van de werkzaamheden. Zie hoofdstuk "Onderhoud en reiniging/behuizingsring monteren").

15.3 Verdampers reinigen



WAARSCHUWING letsel

De verdampers bestaan uit veel lamellen met scherpe randen.

- ▶ Ga bij het reinigen van de verdampers voorzichtig te werk en gebruik veiligheidskleding, in het bijzonder veiligheidshandschoenen.

Controleer en reinig (indien nodig) regelmatig de verdampers, zodat de capaciteit van het toestel constant blijft.

- ▶ Reinig voorzichtig de verdamperslamellen. Gebruik alleen water en een zachte borstel. Gebruik nooit zuur- of looghoudende reinigingsmiddelen.

15.4 Laat de boiler leeglopen



WAARSCHUWING verbranding

Tijdens het aftappen van het warmwatervat kan er heet water uitlopen.

Ga als volgt te werk voor het aftappen van het warmwatervat, bijv. om het toestel buiten dienst te stellen.

- ▶ Koppel het toestel volledig los van de voeding.
- ▶ Sluit de afsluitklep in de koudwateraanvoerleiding.

Het aftappen van het warmwatervat gebeurt via de koudwateraanvoerleiding.

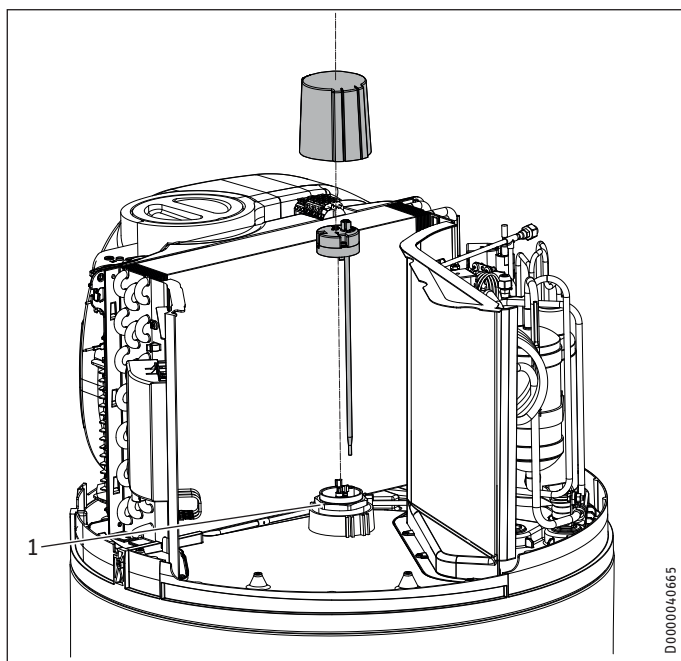
- ▶ Open de aftapkraan die in de koudwateraanvoerleiding geïnstalleerd is (zie hoofdstuk "Wateraansluiting"). Indien er geen aftapkraan geïnstalleerd is, moet de koudwateraanvoerleiding op de aansluiting "koudwatertoevoer" losgemaakt worden.

- ▶ Maak de warmwaterleiding die op de aansluiting "warmwateruitloop" is aangesloten, los om te ventileren.

In de onderste zone van het warmwatervat blijft een beetje water staan.

15.5 Elektrische nood-/bijverwarming ontkalken

Ontkalk de elektrische nood-/bijverwarming alleen na demontage. Behandel de binnenkant van het warmwatervat en de externe stroomanode nooit met een ontkalkingsmiddel. De elektrische nood-/bijverwarming is in het midden van bovenaf in het warmwatervat van het toestel geschroefd.



1 Elektrische nood-/bijverwarming met veiligheidsanode

15.6 Veiligheidsanode

De flens van de elektrische nood-/bijverwarming is van een veiligheidsanode voorzien die het toestel beschermt tegen corrosie, wanneer de stroomvoorziening is aangesloten. De veiligheidsanode is een onderhoudsvrije gelijkspanningsanode.

Ga als volgt te werk wanneer een foutcode op het display een defect van de veiligheidsanode aangeeft:

- ▶ Verwijder de regelaar van de elektrische nood-/bijverwarming.
- ▶ Controleer de veiligheidsanode en haar bedrading.
- ▶ Monteer de regelaar van de elektrische nood-/bijverwarming opnieuw.

15.7 Kleppen

Controleer periodiek de kleppen van de installatie (veiligheidsklep, reduceerafsluiter, aftapkraan) om de veilige werking van het toestel te waarborgen. De hoeveelheid kalkafzetting is afhankelijk van de plaatselijke kwaliteit van het water.

- ▶ Controleer alle kleppen van de installatie en verwijder kalkafzetting.
- ▶ Vervang evt. de kleppen.
- ▶ Controleer de werking van de kleppen.

15.8 Condensaatafvoer

- ▶ Controleer of de condensaatafvoer vrij is. Verwijder vuil.

15.9 Elektrische aansluitkabel vervangen

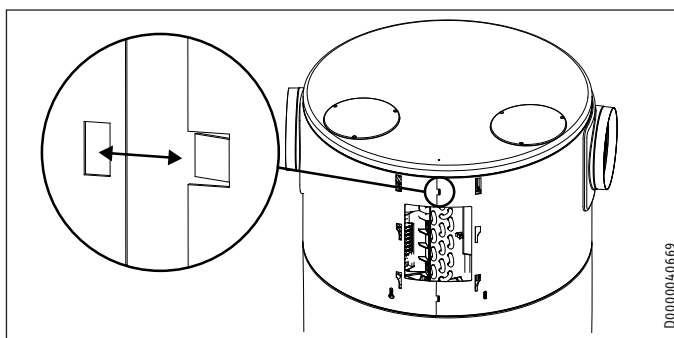


WAARSCHUWING elektrische schok
De elektriciteitskabel mag bij beschadiging of vervanging alleen worden vervangen door het originele onderdeel en door een installateur die daartoe door de fabrikant gemachtigd is (aansluittype X).

15.10 Behuizingsring monteren



WAARSCHUWING elektrische schok
▶ Sluit de aardingskabel opnieuw op de behuizingsring aan.



- ▶ Monteer de bovenste behuizingsring. De behuizingsring overlapt aan de naad. Een beugel grijpt in de uitsparing aan het andere uiteinde van de behuizingsring.
- ▶ Schroef de behuizingsring vast.
- ▶ Monteer de rozet van de condensaatafvoer en de condensaatafvoerbocht.

15.11 Toesteldeksel monteren



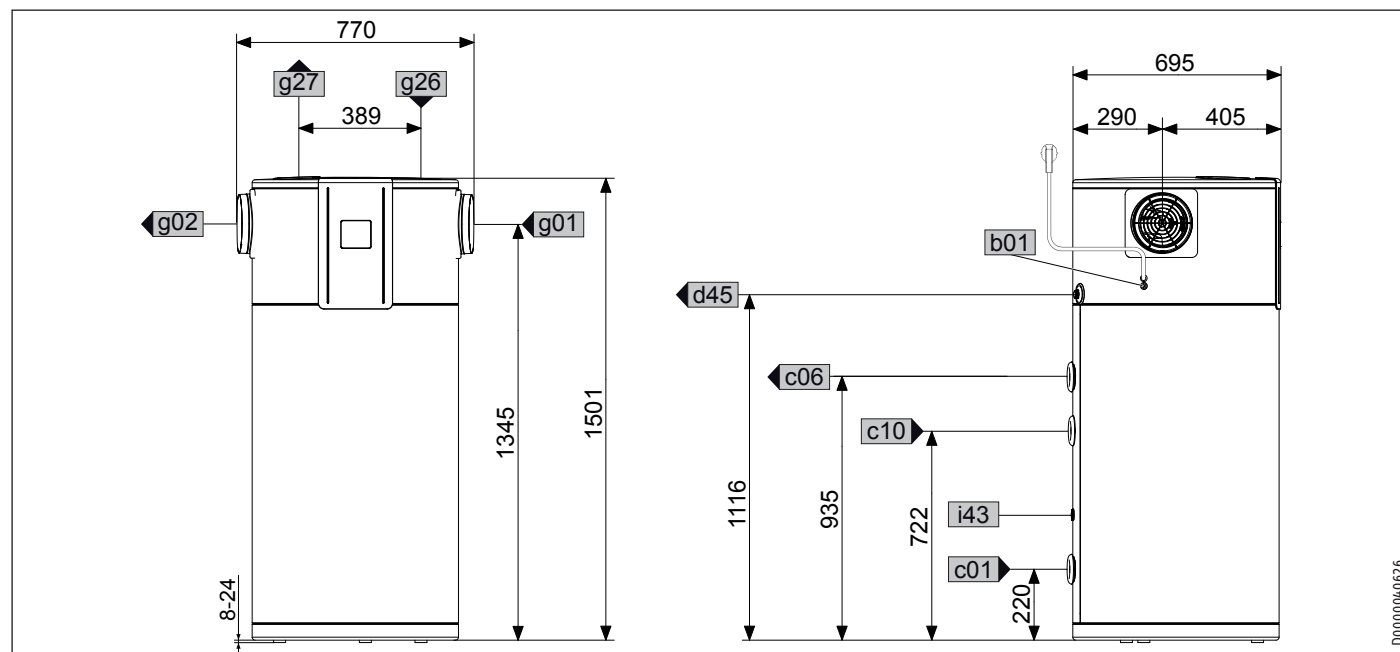
WAARSCHUWING elektrische schok
▶ Sluit de aardingskabel opnieuw op het toesteldeksel aan.

- ▶ Plaats het deksel weer op het toestel.
- ▶ Druk het deksel in rondlopende rib van de behuizingring.
- ▶ Sluit de kabel op de achterzijde van het bedieningspaneel aan die de bedieningseenheid met de printplaat in het toestel verbindt.
- ▶ Zet het bedieningspaneel terug.
- ▶ Bevestig het bedieningspaneel met de schroef boven aan het toestel.

16. Technische gegevens

16.1 Afmetingen en aansluitingen

16.1.1 WWK 221 electronic

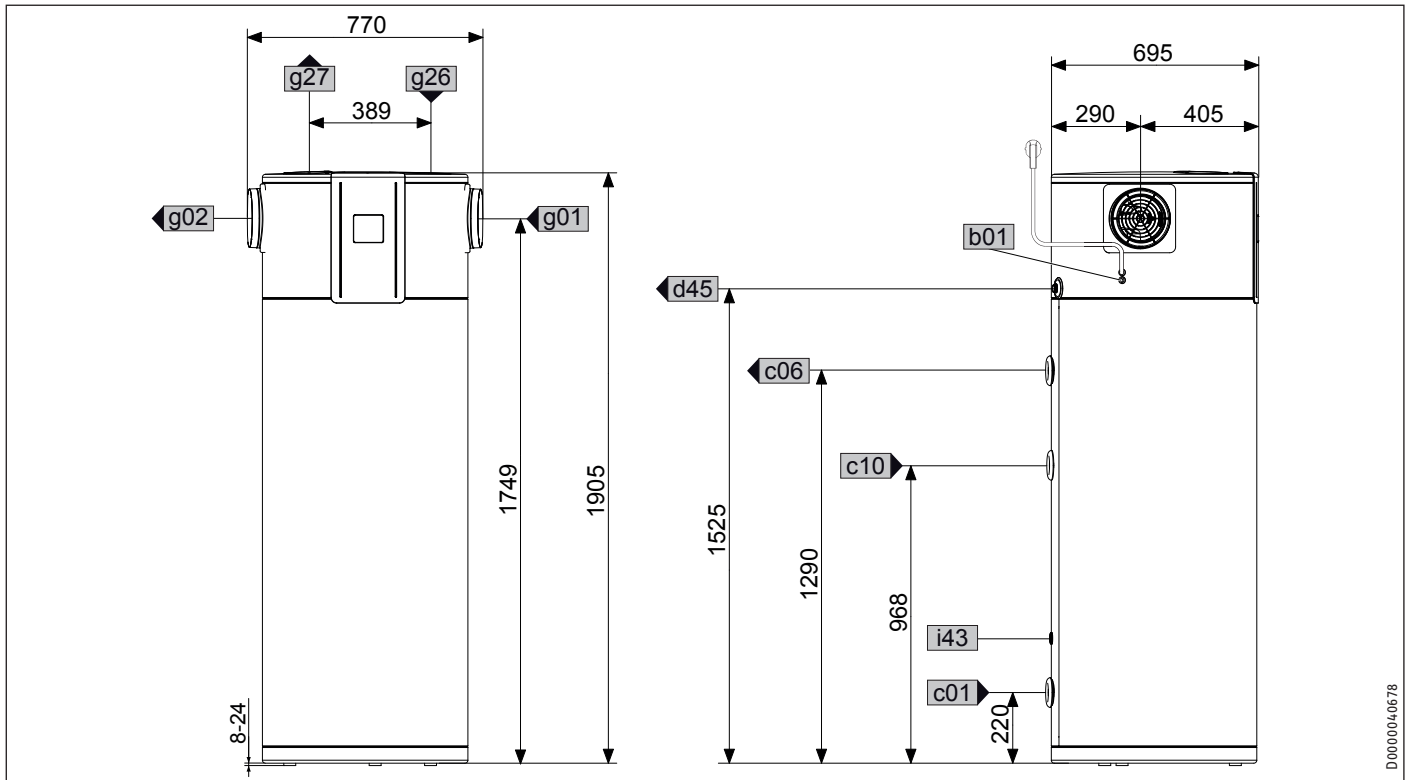


		WWK 221 electronic
b01	Doorvoer elektr.kabels	
c01	Koudwatertoevoer	Buitendraad G 1
c06	Warmwateruitloop	Buitendraad G 1
c10	Circulatie	Buitendraad G 1/2
d45	Condensaatafvoer	Buitendraad G 3/4
g01	Luchttoevoer	Nominale maat DN 200
g02	Luchtafvoer	Nominale maat DN 200
g26	Luchtingang opt.	Nominale maat DN 160
g27	Luchtuitgang opt.	Nominale maat DN 160
i43	Afdekking productieopening	

INSTALLATIE

Technische gegevens

16.1.2 WWK 301 electronic

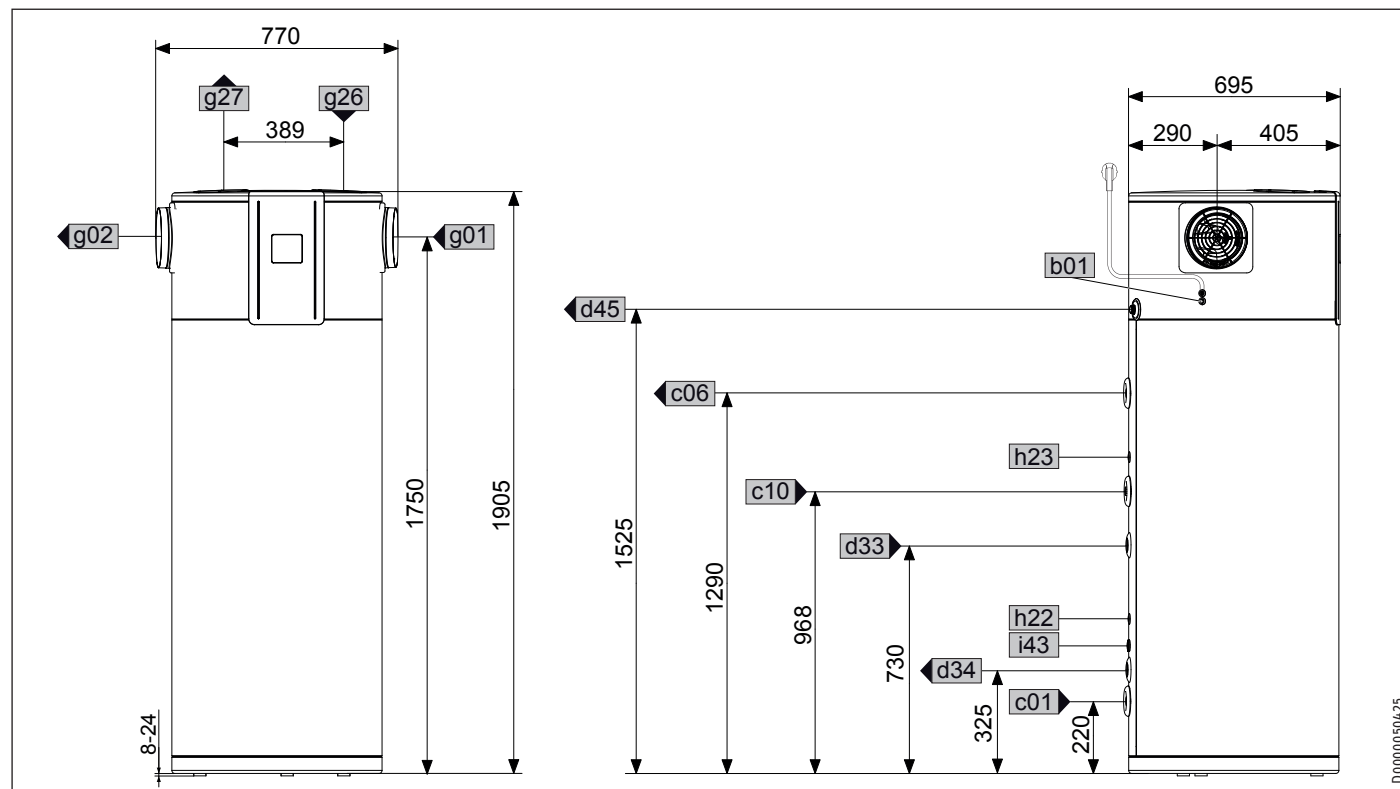


			WWK 301 electronic
b01	Doorvoer elektr.kabels		
c01	Koudwatertoevoer	Buitendraad	G 1
c06	Warmwateruitloop	Buitendraad	G 1
c10	Circulatie	Buitendraad	G 1/2
d45	Condensaatafvoer	Buitendraad	G 3/4
g01	Luchttoevoer	Nominale maat	DN 200
g02	Luchtafvoer	Nominale maat	DN 200
g26	Luchtingang opt.	Nominale maat	DN 160
g27	Luchtingang opt.	Nominale maat	DN 160
i43	Afdekking productieopening		

INSTALLATIE

Technische gegevens

16.1.3 WWK 301 electronic SOL



NEDERLANDS

D0000050425

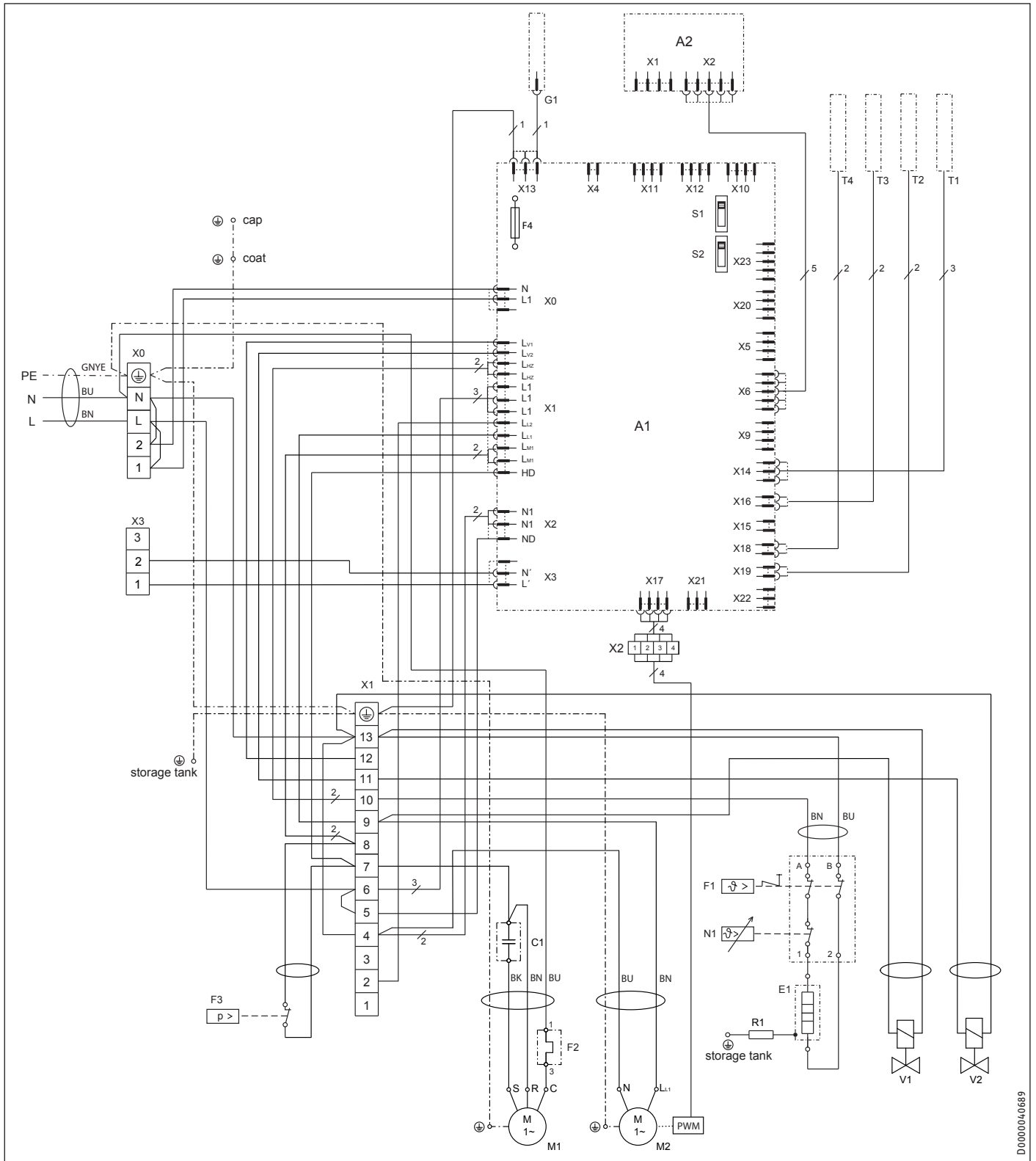
WWK 301 electronic SOL			
b01	Doorvoer elektr.kabels		
c01	Koudwatertoevoer	Buitendraad	G 1
c06	Warmwateruitloop	Buitendraad	G 1
c10	Circulatie	Buitendraad	G 1/2
d33	Warmte opwekker aanvoer	Binnendraad	G 1
d34	Warmte opwekker retour	Binnendraad	G 1
d45	Condensaatafvoer	Buitendraad	G 3/4
g01	Luchttoevoer	Nominale maat	DN 200
g02	Luchtafvoer	Nominale maat	DN 200
g26	Luchtingang opt.	Nominale maat	DN 160
g27	Luchtingang opt.	Nominale maat	DN 160
h22	Voeler warmtegenerator	Diameter	mm 9,6
h23	Sensor warmteopwekker opt.	Diameter	mm 9,6
i43	Afdekking productieopening		

16.2 Elektrisch schakelschema

A1	Elektronische module (regeling)	T1	Temperatuursensor koepel/integraal
A2	Elektronische module (bedieningspaneel)	T2	Temperatuursensor heet gas
C1	Bedrijfscondensator	T3	Temperatuursensor luchttoevoer
E1	RADIATOREN	T4	Temperatuursensor verdamper
F1	Temperatuurbegrenzer TSR	X0	Netaansluitklem
F2	Motorbeveiligingsschakelaar M1	X1	Aansluitklemmen
F3	Hogedrukbeveiligingsschakelaar met automatische reset	X2	Aansluitklemmen PWM
F4	Smeltzekering	X3	Aansluitklemmen extern
G1	Gelijkspanningsanode	V1	Magneetventiel (onder spanning in verwarmingswerking)
M1	Compressor	V2	Magneetventiel (onder spanning in ontdooiwerking)
M2	Ventilator	storage tank	Tank
N1	Thermostaat TSR	cap	Deksel
R1	Weerstand	coat	Mantel
S1	Schuifschakelaar (Bedrijfsmodus)		
S2	Schuifschakelaar		

INSTALLATIE

Technische gegevens



D0000040689

16.3 Storingomstandigheden



WAARSCHUWING verbranding
 In geval van een storing kunnen temperaturen tot aan de veiligheidstemperatuurbegrenzing optreden (zie hoofdstuk "Technische gegevens / Gegevenstabel").

16.4 Gegevenstabel

		WWK 221 electronic	WWK 301 electronic	WWK 301 electronic SOL
		230949	230950	233584
Hydraulische gegevens				
Nominale inhoud	l	220	302	291
Oppervlakte warmtewisselaar	m ²			1,3
Werkingsgebied				
Warmwatertemperatuur met warmtepomp max.	°C	65	65	65
Warmwatertemperatuur met nood-/bijverwarming max.	°C	65	65	65
Toegelaten warmwatertemperatuur in de boiler max.	°C			70
Veiligheidstemperatuurbegrenzing	°C		92	92
Min./max. toepassingsgebied warmtebron voor werking met warmtepomp	°C	-8/+42	-8/+42	-8/+42
Min./max. toepassingsgrens omgevingstemperatuur boiler	°C	+6/+42	+6/+42	+6/+42
Min. volume van de opstelruimte (luchtcirculatie voor normaal huishoudelijk gebruik)	m ³	13	13	13
Max. toegelaten werkdruk koud/warm water	MPa	0,8	0,8	0,8
Min./max. geleidbaarheid drinkwater	µS/cm	100-1500	100-1500	100-1500
Prestatiegegevens volgens EN 16147				
Nominale warmwatertemperatuur (EN 16147)	°C	55	55	55
Nominaal tapprofiel (EN 16147)		L	XL	XL
Afname-warmwatertemperatuur (EN 16147/A20)	°C	53,1	54,2	54,2
Afname-warmwatertemperatuur (EN 16147/A14)	°C	53,2	54,3	54,3
Warmwatertemperatuur bij afname (EN 16147/A7)	°C	52,8	54,3	54,3
Afname-warmwatertemperatuur (EN 16147/A2)	°C	54,4	54,8	54,8
Maximaal bruikbaar nominaal warmwatervolume 40 °C (EN 16147/A20)	l	284	422	399
Maximaal bruikbaar nominaal warmwatervolume 40 °C (EN 16147/A14)	l	283	423	399
Maximaal bruikbaar nominaal warmwatervolume 40 °C (EN 16147/A7)	l	267	422	394
Maximaal bruikbaar nominaal warmwatervolume 40 °C (EN 16147/A2)	l	268	408	380
Nominaal warmtevermogen Prated (EN 16147/A20)	kW	1,51	1,67	1,67
Nominaal warmtevermogen Prated (EN 16147/A14)	kW	1,48	1,54	1,46
Nominaal warmtevermogen Prated (EN 16147/A7)	kW	1,08	1,3	1,12
Nominaal warmtevermogen Prated (EN 16147/A2)	kW	0,9	0,95	0,88
Opwarmtijd (EN 16147/A20)	h	6,57	9,27	9,27
Opwarmtijd (EN 16147/A14)	h	6,68	9,56	9,56
Opwarmtijd (EN 16147/A7)	h	8,65	11,32	12,24
Opwarmtijd (EN 16147/A2)	h	10,34	15,04	15,04
Verbruik stand-byperiode (EN 16147/A20)	kW	0,025	0,023	0,027
Verbruik stand-byperiode (EN 16147/A14)	kW	0,025	0,025	0,029
Verbruik stand-byperiode (EN 16147/A7)	kW	0,021	0,027	0,027
Verbruik stand-byperiode (EN 16147/A2)	kW	0,030	0,030	0,034
COP (EN 16147/A20)		3,28	3,75	3,75
COP (EN 16147/A14)		3,27	3,60	3,60
COP (EN 16147/A7)		3,07	3,22	2,99
COP (EN 16147/A2)		2,71	2,60	2,60
Warmtevermogens				
Gemiddeld verwarmingsvermogen (A20/W10-55)	kW	1,8	1,8	1,8
Gemiddeld verwarmingsvermogen (A14/W10-55)	kW	1,7	1,7	1,7
Gemiddeld verwarmingsvermogen (A7/W10-55)	kW	1,3	1,3	1,3
Gemiddeld verwarmingsvermogen (A2/W10-55)	kW	1,1	1,1	1,1
Verbruik				
Gemiddeld verbruik warmtepomp (A20/W10-55)	kW	0,4	0,4	0,4
Gemiddeld verbruik warmtepomp (A14/W10-55)	kW	0,4	0,4	0,4
Gemiddeld verbruik warmtepomp (A7/W10-55)	kW	0,4	0,4	0,4
Max. stroomverbruik warmtepomp (met uitzonderingstartstroom)	kW	0,65	0,65	0,65
Stroomverbruik warmtepomp + nood-/bijverwarming max.	kW	2,15	2,15	2,15
Energiegegevens				
Energie-efficiëntieklasse warmwaterbereiding (tapprofiel), binnenlucht		A+ (L)	A+ (XL)	A+ (XL)
Energieklasse warmwaterbereiding (tapprofiel), buitenlucht		A+ (L)	A+ (XL)	A+ (XL)
Elektrische gegevens				
netaansluiting		1/N/PE ~ 230 V 50Hz	1/N/PE ~ 230 V 50Hz	1/N/PE ~ 230 V 50Hz
Toegelaten spanningsbereik van externe signaalgever		~ 230 V 50 Hz	~ 230 V 50 Hz	~ 230 V 50 Hz
Max. bedrijfsstroom	A	8,54	8,54	8,54
Inschakelstroom max.	A	23,44	23,44	23,44
Beveiliging	A	C16	C16	C16

INSTALLATIE

Technische gegevens

		WWK 221 electronic	WWK 301 electronic	WWK 301 electronic SOL
Geluidsgegevens				
Geluidsniveau binnenruimte met luchtkanaal, 4 m (EN 12102)	dB(A)	52	52	52
Geluidsniveau binnenruimte zonder luchtkanaal (EN 12102)	dB(A)	60	60	60
Gemiddeld geluidsdruk niveau binnenruimte, op 1 m afstand (vrije ruimte), met 4 m luchtkanaal	dB(A)	37	37	37
Gemiddeld geluidsdruk niveau binnenruimte, op 1 meter afstand (vrije ruimte), zonder luchtkanaal	dB(A)	45	45	45
Uitvoeringen				
Beschermingsgraad (IP)		IP 24	IP 24	IP 24
Koudemiddel		R134a	R134a	R134a
Inhoud koudemiddel	kg	0,85	0,85	0,85
Broeikaspotentieel van het koelmiddel (GWP100)		1430	1430	1430
CO ₂ -equivalent (CO ₂ e)	t	1,216	1,216	1,216
Lengte elektriciteitskabel ca.	mm	2000	2000	2000
Afmetingen				
Hoogte	mm	1501	1905	1905
Diameter	mm	690	690	690
kantelmaat	mm	1652	2026	2026
Kantelmaat met verpakking	mm	1910	2244	2244
Afmetingen verpakkingseenheid hoogte/breedte/diepte	mm	1740/790/790	2100/790/790	2100/790/790
Gewichten				
Leeg gewicht	kg	120	135	156
Aansluitingen				
Condensaataansluiting		G 3/4 A	G 3/4 A	G 3/4 A
Circulatieaansluiting		G 1/2 A	G 1/2 A	G 1/2 A
Wateraansluiting		G 1 A	G 1 A	G 1 A
Aansluiting warmtewisselaar				G 1
Aansluitingen luchtkanaal langs de zijkant	mm	200/160	200/160	200/160
Aansluitingen luchtkanaal bovenaan	mm	160	160	160
Waarden				
Anodetype		Gelijkspanningsanode	Gelijkspanningsanode	Gelijkspanningsanode
Luchtdebiet	m ³ /u	350	350	350
Beschikbare externe druk	Pa	120	120	120
Max. lengte luchtkanaal bij diameter 160/200 mm (incl. 3x 90°-bochten)	m	20/40	20/40	20/40
Aanbevolen aantal gebruikers		≤ 4	≤ 6	≤ 6

De vermogensgegevens hebben betrekking op nieuwe toestellen met schone warmtewisselaars.

Nominale gegevens volgens EN 16147 / Luchtcirculatie- of buitenluchtwerking

Overige gegevens

		WWK 221 electronic	WWK 301 electronic	WWK 301 electronic SOL
Maximale opstelhoogte	m	2000	2000	2000

16.5 Toestelparameter

		WWK 221 electronic	WWK 301 electronic	WWK 301 electronic SOL
Verlaagde inschakelhysterisis	K	6	6	6
Maximale temperatuurverhogingsduur	h	13	13	13
Maximale ontdooiingsduur	min	60	60	60
Ontdooiingseindtemperatuur	°C	5	5	5
Gevraagde verlagingswaarde	°C	52	52	52
minimale verdampertemperatuur	°C	-20	-20	-20
Meermalige drukstoring	-	5	5	5
Evaluatieduur drukstoring	h	5	5	5
Compressorblokkeertijd	min	20	20	20
Gevraagde snelverwarmingstemperatuur	°C	65	65	65
Inschakeltemperatuur van de vorstbeschermingsfunctie	°C	8	8	8
Gevraagde temperatuur 1 (Fabrieksinstelling)	°C	55	55	55

Garantie

Voor toestellen die buiten Duitsland zijn gekocht, gelden de garantievoorwaarden van onze Duitse ondernemingen niet. Bovendien kan in landen waar één van onze dochtermaatschappijen verantwoordelijk is voor de verkoop van onze producten, alleen garantie worden verleend door deze dochtermaatschappij. Een dergelijk garantie wordt alleen verstrekt, wanneer de dochtermaatschappij eigen garantievoorwaarden heeft gepubliceerd. In andere situaties wordt er geen garantie verleend.

Voor toestellen die in landen worden gekocht waar wij geen dochtermaatschappijen hebben die onze producten verkopen, verlenen wij geen garantie. Een eventueel door de importeur verzekerde garantie blijft onverminderd van kracht.

Milieu en recycling

Wij verzoeken u ons te helpen ons milieu te beschermen. Doe de materialen na het gebruik weg overeenkomstig de nationale voorschriften.

NOTITIES

NOTITIES

Deutschland

STIEBEL ELTRON GmbH & Co. KG
Dr.-Stiebel-Straße 33 | 37603 Holzminden
Tel. 05531 702-0 | Fax 05531 702-480
info@stiebel-eltron.de
www.stiebel-eltron.de

Verkauf

Tel. 05531 702-110 | Fax 05531 702-95108 | info-center@stiebel-eltron.de

Kundendienst

Tel. 05531 702-111 | Fax 05531 702-95890 | kundendienst@stiebel-eltron.de

Ersatzteilverkauf

Tel. 05531 702-120 | Fax 05531 702-95335 | ersatzteile@stiebel-eltron.de

Australia

STIEBEL ELTRON Australia Pty. Ltd.
294 Salmon Street | Port Melbourne VIC 3207
Tel. 03 9645-1833 | Fax 03 9644-5091
info@stiebel-eltron.com.au
www.stiebel-eltron.com.au

Austria

STIEBEL ELTRON Ges.m.b.H.
Gewerbegebiet Neubau-Nord
Margaritenstraße 4 A | 4063 Hörsching
Tel. 07221 74600-0 | Fax 07221 74600-42
info@stiebel-eltron.at
www.stiebel-eltron.at

Belgium

STIEBEL ELTRON bvba/sprl
't Hofveld 6 - D1 | 1702 Groot-Bijgaarden
Tel. 02 42322-22 | Fax 02 42322-12
info@stiebel-eltron.be
www.stiebel-eltron.be

China

STIEBEL ELTRON (Tianjin) Electric Appliance
Co., Ltd.
Plant C3, XEDA International Industry City
Xiqing Economic Development Area
300385 Tianjin
Tel. 022 8396 2077 | Fax 022 8396 2075
info@stiebel-eltron.cn
www.stiebel-eltron.cn

Czech Republic

STIEBEL ELTRON spol. s r.o.
Dopraváků 749/3 | 184 00 Praha 8
Tel. 251116-111 | Fax 235512-122
info@stiebel-eltron.cz
www.stiebel-eltron.cz

Finland

STIEBEL ELTRON OY
Kapinakuja 1 | 04600 Mäntsälä
Tel. 020 720-9988
info@stiebel-eltron.fi
www.stiebel-eltron.fi

France

STIEBEL ELTRON SAS
7-9, rue des Selliers
B.P 85107 | 57073 Metz-Cédex 3
Tel. 0387 7438-88 | Fax 0387 7468-26
info@stiebel-eltron.fr
www.stiebel-eltron.fr

Hungary

STIEBEL ELTRON Kft.
Gyár u. 2 | 2040 Budaörs
Tel. 01 250-6055 | Fax 01 368-8097
info@stiebel-eltron.hu
www.stiebel-eltron.hu

Japan

NIHON STIEBEL Co. Ltd.
Kowa Kawasaki Nishiguchi Building 8F
66-2 Horikawa-Cho
Saiwai-Ku | 212-0013 Kawasaki
Tel. 044 540-3200 | Fax 044 540-3210
info@nihonstiebel.co.jp
www.nihonstiebel.co.jp

Netherlands

STIEBEL ELTRON Nederland B.V.
Daviotenweg 36 | 5222 BH 's-Hertogenbosch
Tel. 073 623-0000 | Fax 073 623-1141
info@stiebel-eltron.nl
www.stiebel-eltron.nl

New Zealand

Stiebel Eltron NZ Limited
61 Barrys Point Road | Auckland 0622
Tel. +64 9486 2221
info@stiebel-eltron.co.nz
www.stiebel-eltron.co.nz

Poland

STIEBEL ELTRON Polska Sp. z o.o.
ul. Działkowa 2 | 02-234 Warszawa
Tel. 022 60920-30 | Fax 022 60920-29
biuro@stiebel-eltron.pl
www.stiebel-eltron.pl

Russia

STIEBEL ELTRON LLC RUSSIA
Urzhumskaya street 4,
building 2 | 129343 Moscow
Tel. +7 495 125 0 125
info@stiebel-eltron.ru
www.stiebel-eltron.ru

Slovakia

STIEBEL ELTRON Slovakia, s.r.o.
Hlavná 1 | 058 01 Poprad
Tel. 052 7127-125 | Fax 052 7127-148
info@stiebel-eltron.sk
www.stiebel-eltron.sk

Switzerland

STIEBEL ELTRON AG
Industrie West
Gass 8 | 5242 Lupfig
Tel. 056 4640-500 | Fax 056 4640-501
info@stiebel-eltron.ch
www.stiebel-eltron.ch

Thailand

STIEBEL ELTRON Asia Ltd.
469 Moo 2 Tambol Klong-Jik
Amphur Bangpa-In | 13160 Ayutthaya
Tel. 035 220088 | Fax 035 221188
info@stiebel-eltronasia.com
www.stiebel-eltronasia.com

United Kingdom and Ireland

STIEBEL ELTRON UK Ltd.
Unit 12 Stadium Court
Stadium Road | CH62 3RP Bromborough
Tel. 0151 346-2300 | Fax 0151 334-2913
info@stiebel-eltron.co.uk
www.stiebel-eltron.co.uk

United States of America

STIEBEL ELTRON, Inc.
17 West Street | 01088 West Hatfield MA
Tel. 0413 247-3380 | Fax 0413 247-3369
info@stiebel-eltron-usa.com
www.stiebel-eltron-usa.com



Irrtum und technische Änderungen vorbehalten! | Subject to errors and technical changes! | Sous réserve d'erreurs et de modifications techniques! | Onder voorbehoud van vergissingen en technische wijzigingen! | Salvo error o modificación técnica! | Excepto erro ou alteração técnica | Zastrzeżone zmiany techniczne i ewentualne błędy | Omyly a technické změny jsou vyhrazeny! | A muszaki változtatások és tévedések jogát fenntartjuk! | Отсутствие ошибок не гарантируется. Возможны технические изменения. | Chyby a technické zmeny sú vyhradené! | Stand 9646

STIEBEL ELTRON