

27 838 979



- LAMINAR FLOW, Durchfluss max. 15 l/min (bei 3 Bar)
- Funktion ab: 7 l/min
- mit Antikalk-System
- Eigensicher gegen Rückfließen
- Metallbrauseschlauch 1250 mm mit integriertem Verdrehschutz

Technische Daten:

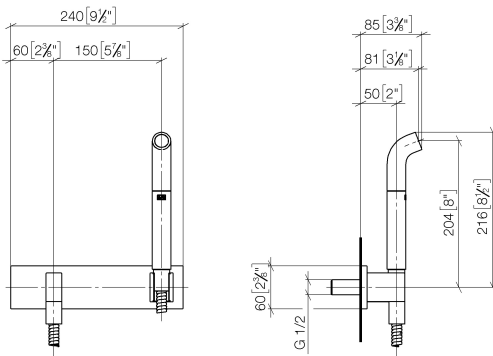
- Abdeckplatte 240 x 60 mm
- Anschluss 1/2"
- Brauseabgang 3/8"
- Steckanschluss-Montage

Hinweise:

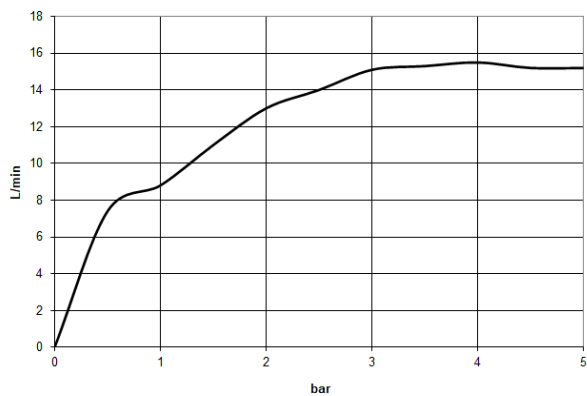
	Gold gebürstet (PVD)	27 838 979-37
	Chrom	27 838 979-00
	Platin gebürstet	27 838 979-06
	Platin	27 838 979-08
	Dark Chrome	27 838 979-19
	Light Gold gebürstet (PVD)	27 838 979-27
	Messing gebürstet (23kt Gold)	27 838 979-28
	Schwarz matt	27 838 979-33
	Dark Brass gebürstet (PVD)	27 838 979-39
	Bronze gebürstet (PVD)	27 838 979-42
	Champagne gebürstet (22kt Gold)	27 838 979-46
	Champagne (22kt Gold)	27 838 979-47
	Chrom gebürstet	27 838 979-93
	Dark Platin gebürstet	27 838 979-99

27 838 979

mm [inches]



Durchflussdiagramm



Codes & Standards

DIN 4109

EN 1717

ISO 3822

Ü-Zeichen



Gießrohr mit Abdeckplatte - Gold gebürstet (PVD)

SERIENSPEZIFISC

27 838 979

Zertifikate und Nachhaltigkeit

LGA_38

Belgaqua_25-345-2

27 838 979

Ersatzteile für die
anderen
Oberflächenvarianten
finden Sie hier:
Chrom

