

**OBSLUHA A INSTALACE
OBSŁUGA I INSTALACJA
KÄYTTÖ JA ASENNUK
OPERACIÓN E INSTALACIÓN
KEZELÉS ÉS TELEPÍTÉS**

Integrální zásobník | Wbudowany zasobnik | Yhdistelmävaraaja | Acumuladores
integrales | Beépített tároló

- » HSBC 200
- » HSBC 200 S



STIEBEL ELTRON

ZVLÁŠTNÍ POKYNY

OBSLUHA

1. Obecné pokyny	3
1.1 Související dokumentace	3
1.2 Bezpečnostní pokyny	3
1.3 Jiné symboly použité v této dokumentaci	3
1.4 Upozornění na přístroji	3
1.5 Měrné jednotky	3
2. Zabezpečení	4
2.1 Správné používání	4
2.2 Všeobecné bezpečnostní pokyny	4
2.3 Kontrolní symbol	4
3. Kompatibilita přístroje	4
4. Popis přístroje	4
5. Nastavení	5
6. Čištění, péče a údržba	5
7. Odstranění problémů	5

INSTALACE

8. Zabezpečení	6
8.1 Všeobecné bezpečnostní pokyny	6
8.2 Předpisy, normy a ustanovení	6
9. Popis přístroje	6
9.1 Rozsah dodávky	6
9.2 Příslušenství	6
10. Příprava	6
10.1 Místo montáže	6
10.2 Transport a instalace	7
11. Montáž	10
11.1 Instalace přístroje	10
11.2 Přípojka topné vody a pojistný ventil	10
11.3 Připojení teplé pitné vody a bezpečnostní skupina	13
11.4 Plnění zařízení	13
11.5 Odvzdušnění přístroje	14
12. Připojení elektrického napětí	15
12.1 Elektrické nouzové/přídavné topení a řídicí napětí	15
12.2 Montáž čidla	18
12.3 Dálkové ovládání	18
13. Uvedení do provozu	18
13.1 Kontroly před uvedením regulátoru tepelného čerpadla do provozu	18
13.2 Uvedení regulátoru tepelného čerpadla do provozu	19
13.3 Oběhová čerpadla Wilo-Para .../Sc	19
13.4 Předání přístroje	20
14. Uvedení mimo provoz	20
15. Údržba	21
16. Technické údaje	22
16.1 Rozměry a přípojky	22
16.2 Schéma elektrického zapojení	23
16.3 Údaje ke spotřebě energie	28
16.4 Tabulka údajů	28

ZÁRUKA

ŽIVOTNÍ PROSTŘEDÍ A RECYKLACE

ZVLÁŠTNÍ POKYNY

- Přístroj smí používat děti od 8 let a osoby se sníženými fyzickými, sensorickými nebo mentálními schopnostmi nebo s nedostatkem zkušeností a znalostí pouze pod dozorem nebo po poučení o bezpečném používání přístroje, a poté, co porozuměly nebezpečí, které z jeho používání plyne. Nenechávejte děti, aby si s přístrojem hrály. Čištění a údržbu, kterou má provádět uživatel, nesmí provádět samotné děti bez dozoru.
- Přípojka k elektrické síti smí být provedena pouze jako pevná přípojka. Přístroj musí být možné odpojit od síťové přípojky na všech pólech na vzdálenost nejméně 3 mm.
- Dodržujte všechny národní a místní předpisy a ustanovení.
- Dodržte minimální vzdálenosti (viz kapitolu „Instalace / Příprava / Místo montáže“).
- Instalaci, uvedení do provozu, údržbu a opravy přístroje smí provádět pouze odborník.

Zásobník teplé pitné vody

- Vypusťte přístroj způsobem podle popisu v kapitole „Instalace / Údržba / Vypuštění zásobníku teplé pitné vody“.
- Dodržujte maximální dovolený tlak (viz kapitola „Instalace / Technické údaje / Tabulka s technickými údaji“).
- Přístroj je pod tlakem. Během ohřevu z pojistného ventilu odkapává přebytečná voda.
- Pravidelně otáčejte hlavičkou pojistného ventilu, abyste zabránili jeho zablokování usazeninami vodního kamene.
- Odtokový otvor pojistného ventilu musí zůstat směrem do atmosféry otevřený.

OBSLUHA

1. Obecné pokyny

Kapitoly „Zvláštní pokyny“ a „Obsluha“ jsou určeny uživatelům přístroje a instalačním technikům.

Kapitola „Instalace“ je určena instalačním technikům.



Upozornění

Dříve, než zahájíte provoz, si pozorně přečtěte tento návod a pečlivě jej uschovejte. Případně předejte návod dalšímu uživateli.

1.1 Související dokumentace

- Pokyny k regulátoru tepelného čerpadla WPM
- Návod k obsluze a instalaci připojeného tepelného čerpadla
- Návod k obsluze a instalaci všech dalších součástí, které patří k zařízení

1.2 Bezpečnostní pokyny

1.2.1 Struktura bezpečnostních pokynů



UVOZUJÍCÍ SLOVO - Druh nebezpečí

Zde jsou uvedeny možné následky nedodržení bezpečnostních pokynů.

► Zde jsou uvedena opatření k odvrácení nebezpečí.

1.2.2 Symboly, druh nebezpečí

Symbol	Druh nebezpečí
	Úraz
	Úraz elektrickým proudem
	Popálení (popálení, opaření)

1.2.3 Uvozující slova

UVOZUJÍCÍ SLOVO	Význam
NEBEZPEČÍ	Pokyny, jejichž nedodržení má za následek vážné nebo smrtelné úrazy.
VÝSTRAHA	Pokyny, jejichž nedodržení může mít za následek vážné nebo smrtelné úrazy.
POZOR	Pokyny, jejichž nedodržení může mít za následek středně vážné nebo lehké úrazy.

1.3 Jiné symboly použité v této dokumentaci



Upozornění

Obecné pokyny jsou označeny symbolem zobrazeným vedle.

► Texty upozornění čtěte pečlivě.

Symbol	Význam
	Věcné škody (poškození přístroje, následné škody, poškození životního prostředí)
	Likvidace přístroje

► Tento symbol vás vyzývá k určitému jednání. Potřebné úkony jsou popsány po jednotlivých krocích.

Tyto symboly ukazují úroveň nabídky softwaru (v tomto příkladu 3. úroveň).

1.4 Upozornění na přístroji

Přípojky

Symbol	Význam	
	Vstup	červená šipka: teplá modrá šipka: studená zelená šipka: neutrální
	Výstup	červená šipka: teplá modrá šipka: studená zelená šipka: neutrální
	Teplá pitná voda	
	Cirkulace	
	Tepelné čerpadlo	
	Vytápění	

1.5 Měrné jednotky



Upozornění

Pokud není uvedeno jinak, jsou všechny rozměry uvedeny v milimetrech.

2. Zabezpečení

2.1 Správné používání

Přístroj slouží k vytápění a chlazení (plošné chlazení 18 °C / 23 °C) místností a ohřevu pitné vody.

Přístroj je určen k použití v domácnostech. Mohou jej tedy bezpečně obsluhovat neškolené osoby. Lze jej používat i mimo domácnosti, např. v drobném průmyslu, pokud je provozován stejným způsobem jako v domácnostech.

Jiné použití nebo použití nad rámec daného rozsahu je považováno za použití v rozporu s určením. K použití v souladu s určením patří také dodržování tohoto návodu a návodů k používanému příslušenství.

2.2 Všeobecné bezpečnostní pokyny



VÝSTRAHA popálení

Pokud je výstupní teplota vyšší než 43 °C, hrozí nebezpečí opaření.



VÝSTRAHA úraz

Přístroj smí používat děti od 8 let a osoby se sníženými fyzickými, sensorickými nebo mentálními schopnostmi nebo s nedostatkem zkušeností a znalostí pouze pod dozorem nebo po poučení o bezpečném používání přístroje, a poté, co porozuměly nebezpečí, které z jeho používání plyne. Nenechávejte děti, aby si s přístrojem hrály. Čištění a údržbu, kterou má provádět uživatel, nesmí provádět samotné děti bez dozoru.



VÝSTRAHA úraz

Přístroj provozujte z bezpečnostních důvodů pouze s uzavřeným čelním obložением.



Upozornění

Zásobník teplé pitné vody je pod tlakem vodovodu. Během ohřevu z pojistného ventilu odkapává přebytečná voda.

- Pokud voda kape i po ukončení ohřevu vody, informujte svého specializovaného odborníka.

2.3 Kontrolní symbol

Viz typový štítek na přístroji.

3. Kompatibilita přístroje

Přístroj můžete provozovat v kombinaci s následujícími tepelnými čerpadly:

- WPL 13 E
- WPL 10 AC (S)
- WPL-A 05-07 HK 230 Premium
- WPL 15-25 A(C)(S)
- WPL 19/24 I, A
- WPL 07-17 ACS classic
- HPA-O 7-13 (C)(S) Premium
- HPA-O 3-8 CS Plus
- HPA-O 05.1-07.1 CS Premium

4. Popis přístroje

Akumulační zásobník a zásobník teplé pitné vody s výměníkem tepla jsou uspořádány nad sebou a lze je pro instalaci oddělit od sebe.

Přístroj je zapněn do plastového pláště a vybaven odnímatelným čelním obložением. Přístroj je hydraulicky a elektricky propojen s tepelným čerpadlem. Všechny hydraulické přípojky jsou provedeny směrem nahoru.

Vedle zásobníku teplé pitné vody a akumulčního zásobníku jsou integrovány další systémové komponenty:

- Regulátor tepelného čerpadla
- Podávací čerpadlo zásobníku
- vysoce účinné oběhové čerpadlo pro nesměšovaný topný okruh
- multifunkční skupina s pojistným ventilem a 3cestným přepínacím ventilem
- nouzový/přídavný ohřev pro monoenergetický provoz

Zásobník teplé pitné vody

Ocelový zásobník je opatřen speciálním přímo nanášeným emailem a je vybaven ochrannou anodou. Anoda s ukazatelem opotřebení zajišťuje ochranu vnitřní části zásobníku proti korozi.

Voda v topném systému, ohřívána tepelným čerpadlem, je čerpána přes výměník tepla v zásobníku pitné teplé vody. Výměník tepla odvádí přitom získané teplo do pitné vody. Integrovaný regulátor tepelného čerpadla řídí ohřev teplé vody na požadovanou teplotu.

Akumulační zásobník

Ocelová nádrž slouží k hydraulickému oddělení objemových průtoků tepelného čerpadla a topného okruhu. Voda v topném systému, ohřívána tepelným čerpadlem, je transportována nabíjecím čerpadlem do akumulčního zásobníku. Při požadavku je voda v topném systému přiváděna integrovaným oběhovým čerpadlem do topného okruhu.

Regulátor tepelného čerpadla (WPM)

Ovládání systému je provedeno pomocí integrovaného regulátoru tepelného čerpadla.

Regulátor tepelného čerpadla je vhodný k regulaci přímého topného okruhu a okruhu směšovače.

Je možné nastavit časy a teploty pro topný režim a ohřev pitné vody. Jako příslušenství jsou k dostání dálková ovládání k regulaci přímého topného okruhu a okruhu směšovače.

Podrobné informace naleznete v příloženém návodu k obsluze a instalaci regulátoru tepelného čerpadla WPM.

Multifunkční skupina (MFG)

Multifunkční skupina přepíná mezi topným okruhem a ohřevem topné vody.

5. Nastavení



Věcné škody

Pokud přerušíte napájení, nelze zaručit aktivní ochranu systému proti zamrznutí.

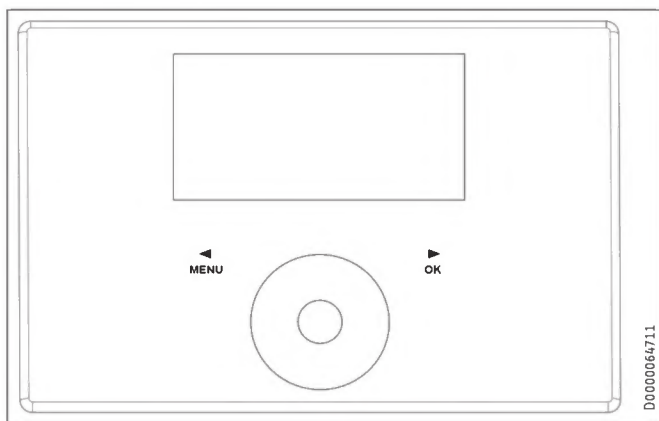
- ▶ Napájení nepřerušujte ani mimo topnou sezónu.



Upozornění

Regulátor tepelného čerpadla je vybaven automatickým přepínáním léto/zima, takže zařízení lze v létě zapnout.

Ovládání systému je provedeno pomocí integrovaného regulátoru tepelného čerpadla. Dodržujte návod k instalaci a obsluze regulace tepelného čerpadla.



6. Čištění, péče a údržba

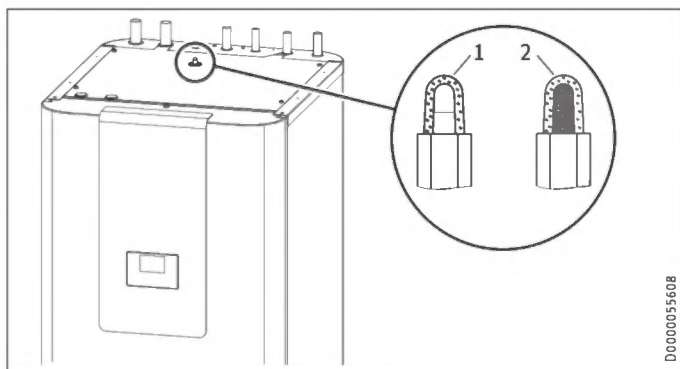
- ▶ Pravidelně nechte instalátora provést kontrolu elektrické bezpečnosti přístroje a funkce bezpečnostního systému.
- ▶ Nepoužívejte abrazivní čisticí prostředky nebo prostředky obsahující rozpouštědla. K ošetřování a údržbě přístroje stačí vlhká textilie.

Ukazatel opotřebení ochranné anody



Věcné škody

Pokud ukazatel opotřebení ochranné anody změní svoji barvu z bílé na červenou, nechte specializovaného odborníka ochrannou anodu zkontrolovat a v případě potřeby vyměnit.



- 1 bílá = anoda je v pořádku
- 2 červená = nezbytná kontrola specializovaným odborníkem

Vodní kámen

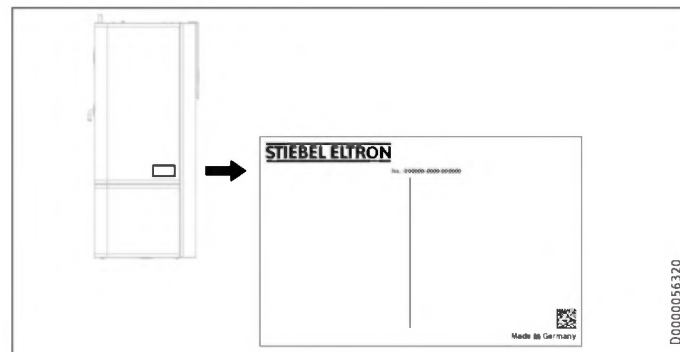
Téměř v každé vodě se při vyšších teplotách vylučuje vápník. Ten se v přístroji usazuje a ovlivňuje funkci a životnost přístroje. Specializovaný odborník, který zná kvalitu místní vody, stanoví termín další údržby.

- ▶ Kontrolujte pravidelně armatury. Vodní kámen na výtocích z armatur odstraníte běžnými prostředky k odstranění vodního kamene.
- ▶ Pravidelně otáčejte hlavičkou pojistného ventilu, abyste zabránili jeho zablokování usazeninami vodního kamene.

7. Odstranění problémů

Problém	Příčina	Odstranění
Voda není teplá. Topení nefunguje.	Došlo k výpadku elektrického napájení.	Zkontrolujte pojistky vnitřní instalace.

Pokud nedokážete příčinu odstranit, kontaktujte specializovaného odborníka. K získání lepší a rychlejší pomoci sdělte číslo z typového štítku (000000-0000-000000).



INSTALACE

8. Zabezpečení

Instalaci, uvedení do provozu, údržbu a opravy přístroje smí provádět pouze odborník.

8.1 Všeobecné bezpečnostní pokyny

Řádnou funkci a spolehlivý provoz lze zaručit pouze v případě použití původního příslušenství a originálních náhradních dílů určených pro tento přístroj.

8.2 Předpisy, normy a ustanovení



Upozornění

Dodržujte všechny národní a místní předpisy a ustanovení.

9. Popis přístroje

9.1 Rozsah dodávky

Spolu s přístrojem je dodáváno:

- Pokyny k regulátoru tepelného čerpadla WPM
- Snímač venkovní teploty AF PT
- 4 stavěcí nohy
- Odtoková hadice

9.2 Příslušenství

Potřebné příslušenství

V závislosti na napájecím tlaku jsou k dostání bezpečnostní skupiny a tlakové redukční ventily. Tyto bezpečnostní skupiny schváleného konstrukčního vzoru chrání přístroj před nepřipustným překročením tlaku.

Nezbytné pro plošné chlazení:

- Snímač teploty PT1000
- Dálkový ovladač FET

Další příslušenství

- Konstrukční skupina čerpadla pro směšovaný topný okruh HSBC-HKM
- Dálkové ovládání pro topný režim
- Bezpečnostní omezovač teploty STB-FB
- Tlakové hadice
- armatura ke změkčování vody HZEA

10. Příprava

10.1 Místo montáže



Věcné škody

Neumísťujte přístroj do vlhkých prostor.

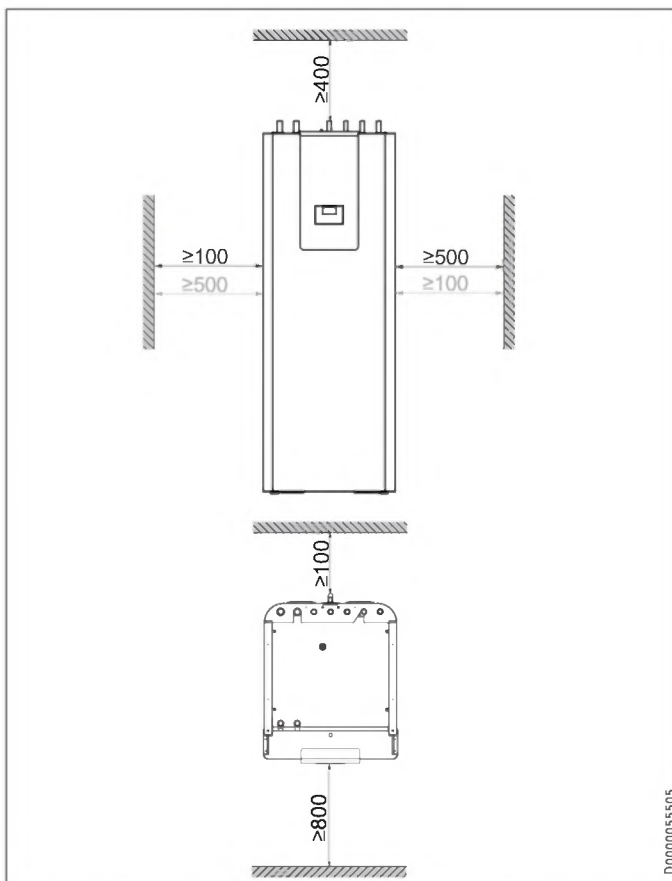
Přístroj namontujte v suchých prostorách, ve kterých nedochází k poklesu teploty pod bod mrazu, v blízkosti odběrného místa. Aby se snížily ztráty vedením, udržujte nízkou vzdálenost mezi přístroji a tepelným čerpadlem.

Pamatujte na dostatečnou nosnost a rovinnost podlahy (hmotnost viz kapitola „Technické údaje/Tabulka s technickými údaji“).

v prostoru nesmí vznikat vlivem prachu, plynů nebo par výbušné prostředí.

Při instalaci přístroje v kotelně společně s dalšími topnými zařízeními je zajistěte, aby nedošlo k narušení provozu těchto topných zařízení.

Minimální vzdálenosti



Boční minimální vzdálenosti lze mírně měnit doprava nebo doleva.

INSTALACE

Příprava

10.2 Transport a instalace

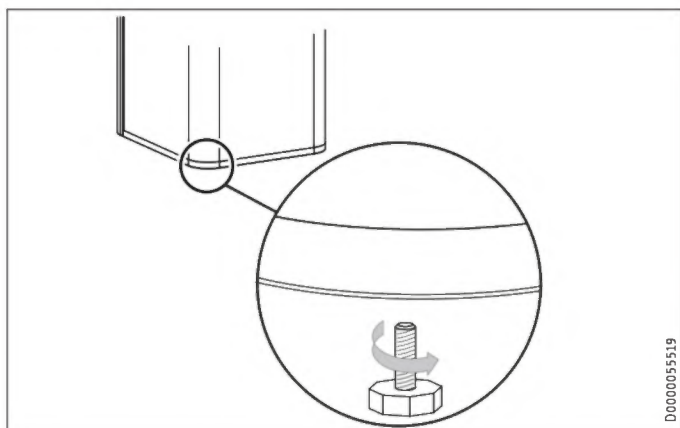


Věcné škody

Přístroj skladujte a přepravujte při teplotách od -20 °C do +60 °C.

Instalace

- ▶ Vyšroubujte 4 šrouby na jednorázové paletě.



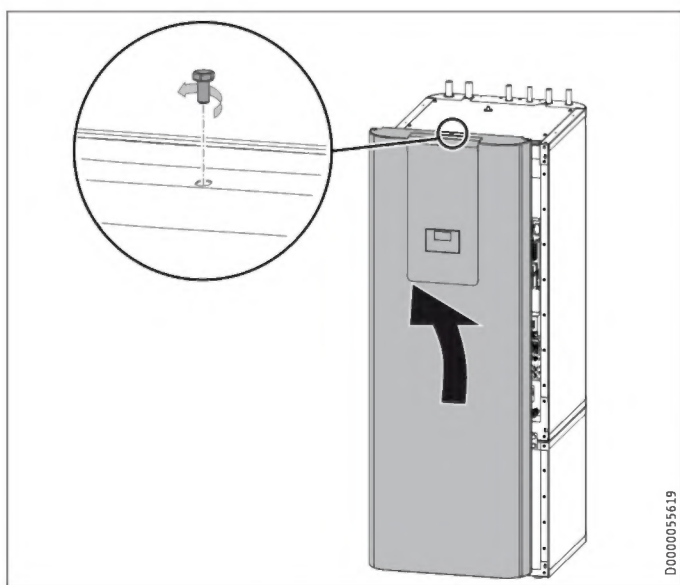
D0000055519

- ▶ Naklopte přístroj a našroubujte do něj přibalené 4 opěrné nohy.
- ▶ Vyzvedněte přístroj z palety. K lepšímu přidržení při transportu použijte úchyty na spodní a zadní straně přístroje.

Pokud instalaci brání úzké dveře nebo průchody, lze oddělit horní díl přístroje od spodního dílu, jak je popsáno v následujících kapitolách.

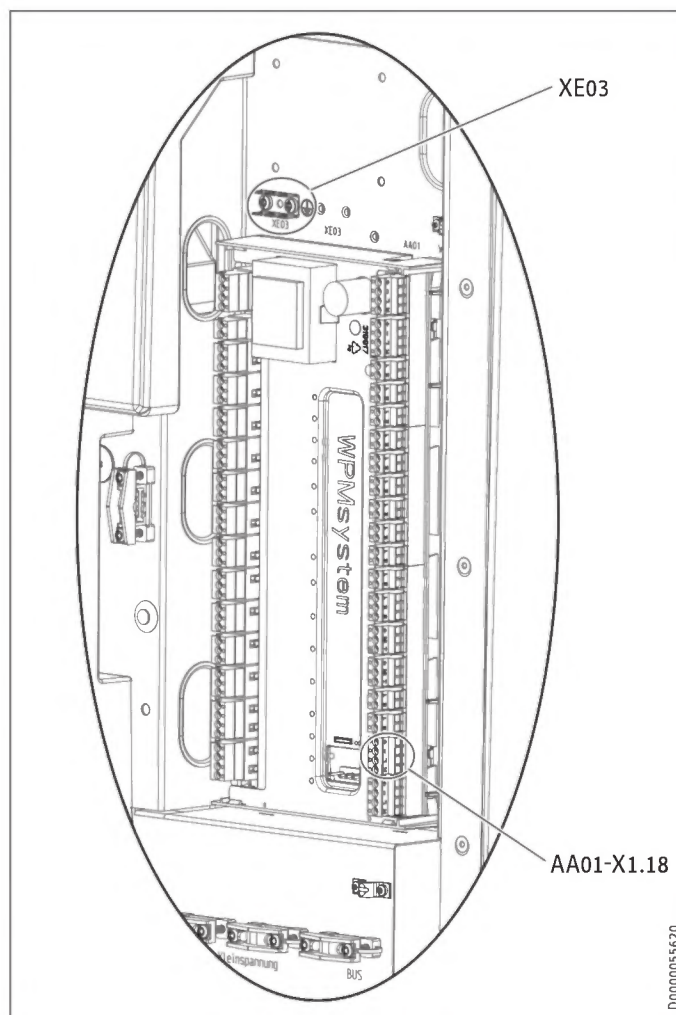
10.2.1 Demontáž/montáž čelního obložení

Demontáž čelního obložení



D0000055619

- ▶ Odstraňte šroub nahoře ve středu přístroje.
- ▶ Čelní obložení vyhákněte směrem nahoru.



D0000055620

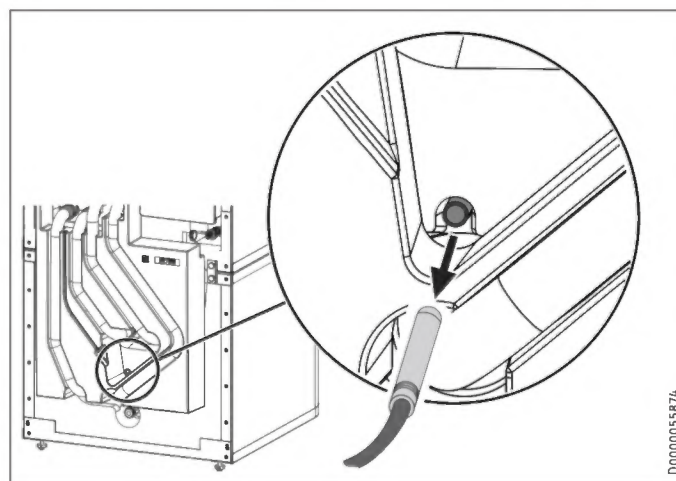
- ▶ Vytáhněte zástrčku elektronické konstrukční skupiny ovládní (AA01-X1.18) a uzemnění (XE03) regulátoru tepelného čerpadla.

Montáž čelního obložení

Čelní obložení namontujte v opačném pořadí.

10.2.2 Odpojení/spojení dílů přístroje

Odpojení dílů přístroje

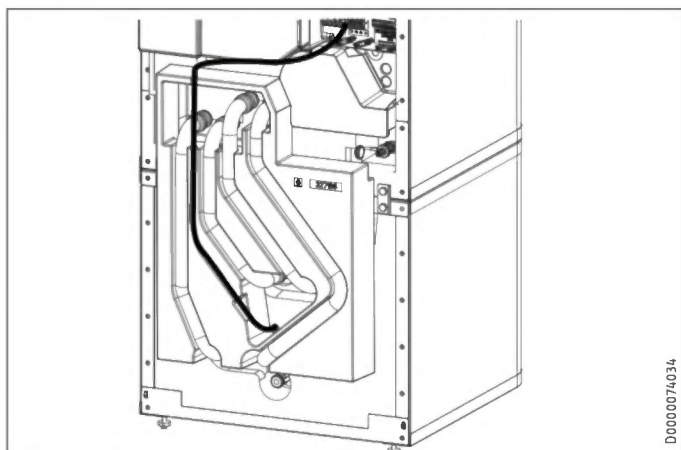


D0000055674

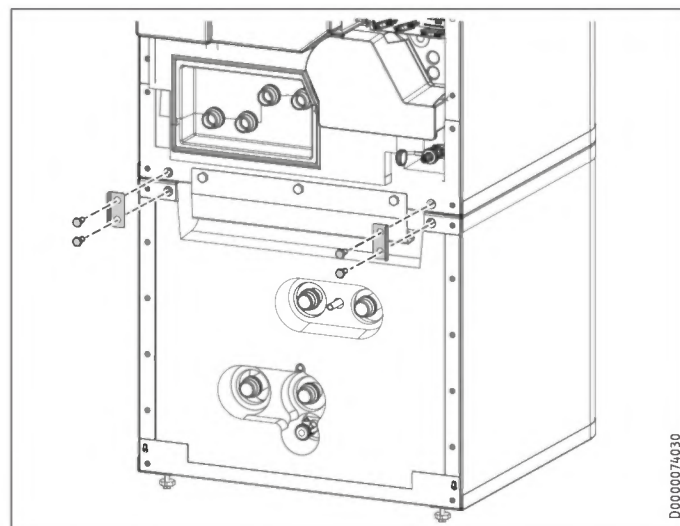
- ▶ Vytáhněte „čidlo topení“ na akumulačním zásobníku.

INSTALACE

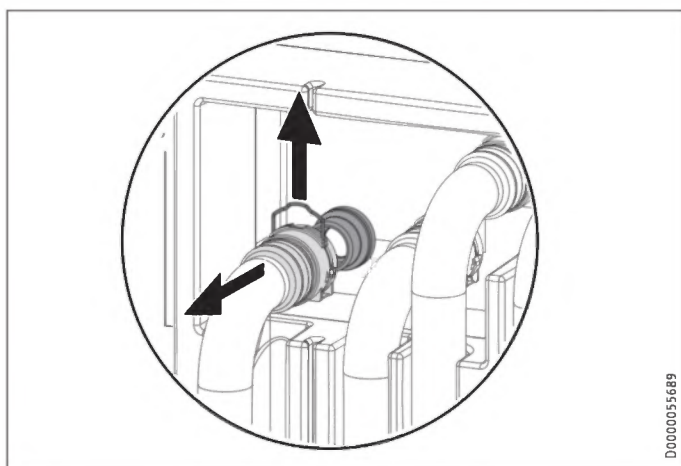
Příprava



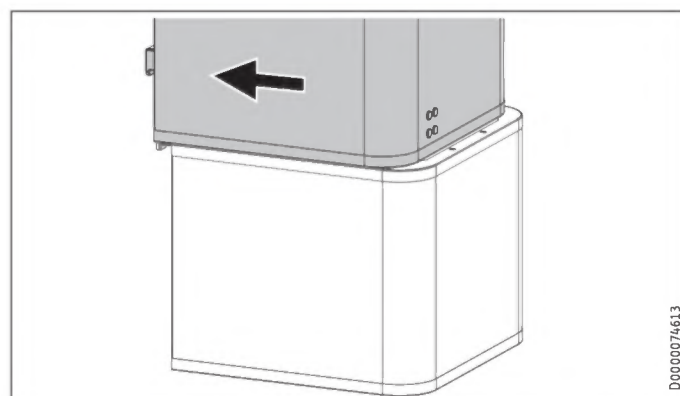
- Uvolněte kabel čidla z vodičí drážky v izolačním prvku.



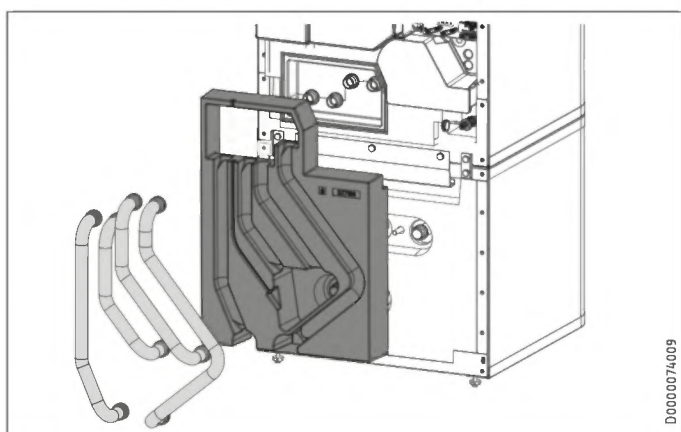
- Uvolněte 4 šrouby na lamelách vpředu na přístroji.



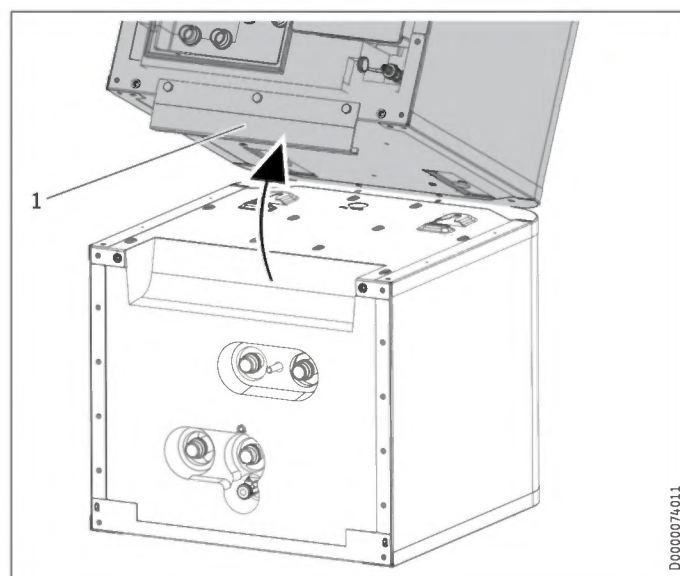
- Uvolněte konektory 4 hydraulických přípojek. K tomu účelu vytáhněte pružinové svorky šroubovákem až na doraz.
- Hydraulické přípojky stáhněte směrem dopředu.



- Horní díl přístroje zatáhněte směrem dopředu.

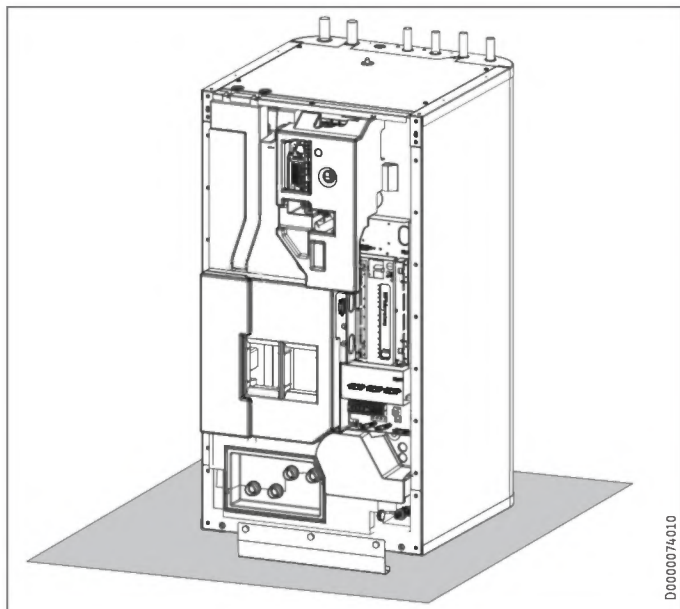


- Vyjměte 4 hydraulické hadice a izolační prvek.



1 Přídržná kolejnice

- Horní díl přístroje nakloňte směrem dozadu. K lepšímu uchycení použijte přídržnou kolejnici.

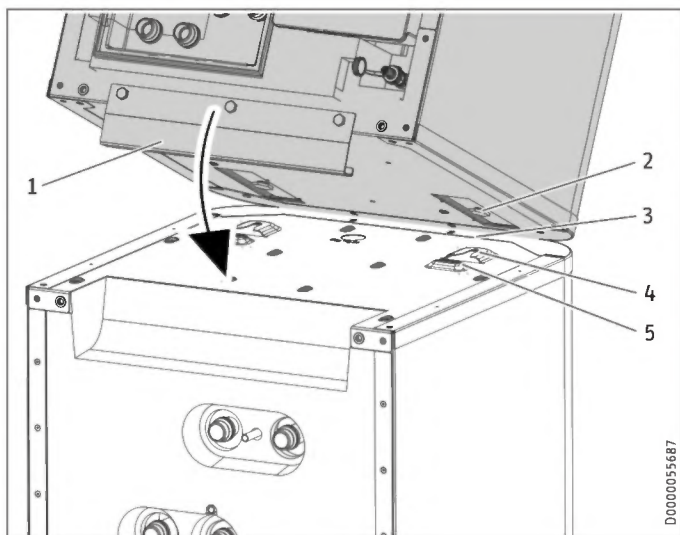


- ▶ Postavte horní část přístroje na podložku, aby nedošlo k poškození.

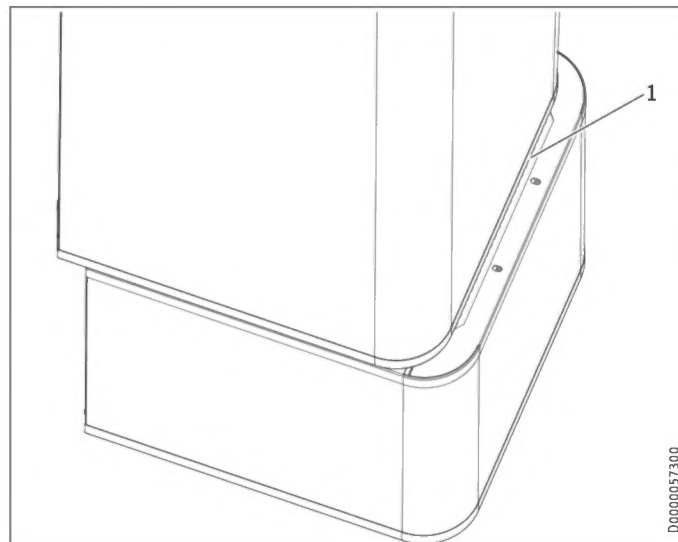
Spojení dílů přístroje

Díly přístroje spojte v opačném pořadí.

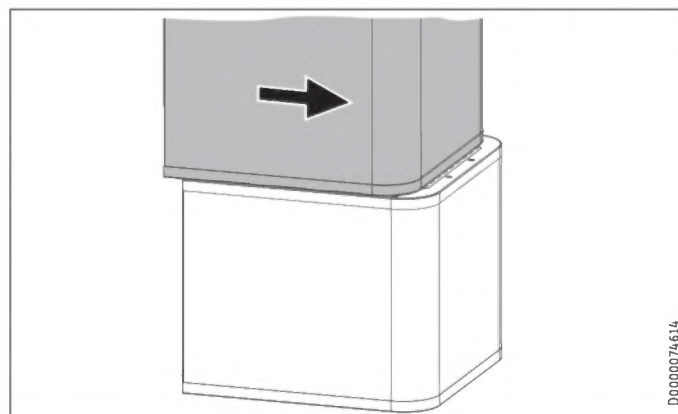
Polohovací pomůcky a označení přerušovanou čarou usnadňují nasazení a vsunutí horního dílu přístroje do vodící drážky ve spodním dílu přístroje:



- 1 Přídržná kolejnice
- 2 Vodicí čep
- 3 přerušovaná čára (perforace v plechu)
- 4 Vodicí drážka
- 5 Polohovací pomůcka



- 1 přerušovaná čára (perforace v plechu)
- ▶ Horní díl přístroje nasadíte v místě přerušované čáry na spodní díl přístroje.



- ▶ Horní díl přístroje nasouváte dozadu, aby lícoval se spodním dílem přístroje. Pokud díly přístroje správně sestavíte, je konečná poloha předem dána vodící drážkou a vodícím čepem.
- ▶ Lamely upevněte vpředu na přístroji.
- ▶ Namontujte izolační prvek a 4 hydraulické hadice.
- ▶ Namontujte konektory 4 hydraulických přípojek. Dbejte na to, aby pružinové svorky zaskočily.
- ▶ Zasuňte „čidlo topení“ na akumulacním zásobníku.
- ▶ Položte kabel čidla do k tomu určené vodící drážky v izolačním prvku.

11. Montáž

11.1 Instalace přístroje

- ▶ Při instalaci dodržte minimální vzdálenosti (viz kapitolu „Příprava / Místo montáže“).
- ▶ Pomocí výškově nastavitelných patek můžete vyrovnat nerovnosti podlahy.

11.2 Přípojka topné vody a pojistný ventil

11.2.1 Bezpečnostní pokyny



Věcné škody

Topné zařízení, ke kterému je přístroj připojen, musí zapojit autorizovaný servis v souladu s vodoinstalačními plány, které jsou součástí plánovacích podkladů.



Věcné škody

Při montáži dodatečných uzavíracích ventilů je nutné zabudovat další pojistný ventil přístupný na zdroji tepla nebo v jeho bezprostřední blízkosti v přívodním potrubí. Mezi zdrojem tepla a pojistným ventilem nesmí být žádný uzavírací ventil.



Upozornění

Použití zpětných ventilů v propojení mezi zdrojem tepla a akumulací nebo zásobníkem teplé vody může ovlivnit funkci integrované multifunkční skupiny (MFG) nebo vést k poruchám topného zařízení.

- ▶ Pro instalaci přístrojů používejte výhradně naše hydraulická standardní řešení.

Difuze kyslíku



Věcné škody

Nepoužívejte otevřená topná zařízení a podlahová topení s plastovými trubkami, neutěsněná proti difuzím kyslíku.

U podlahového topení s plastovými rozvody, neutěsněného proti difuzím kyslíku, se může při difuzi kyslíku objevit na ocelových částech topného zařízení koroze (např. na výměníku tepla zásobníku teplé vody, na akumulacích nebo zásobnících, ocelových topných tělesech nebo ocelových rozvodech).



Věcné škody

Zbytky koroze (např. usazeniny rzi) se mohou usazovat v komponentech topného zařízení, zúžit průřezy a způsobit tak ztráty výkonu nebo způsobit vypnutí z důvodu poruchy.

Napájecí vedení

- ▶ Podle provedení topného zařízení (tlakové ztráty) se může maximální přípustná délka vedení mezi přístrojem a tepelným čerpadlem lišit. Vycházejte z orientační hodnoty 10 m u maximální délky vedení a 22–28 mm u průměru vedení.
- ▶ Chraňte vedení topné a vratné vody dostatečnou tepelnou izolací před mrazem.

- ▶ Chraňte všechny napájecí rozvody instalační trubkou před vlhkostí, poškozením a zářením UV.
- ▶ Hydraulické přípojky připojte s plochým těsněním.

Rozdíl tlaků:

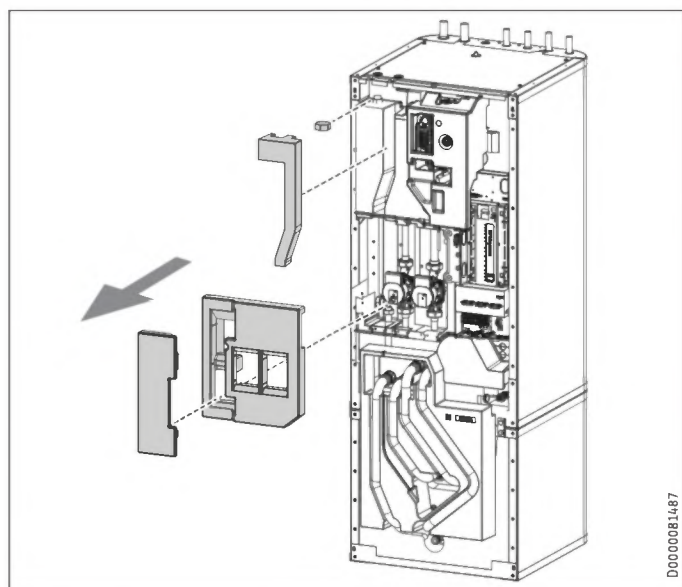
V případě překročení dostupného externího rozdílu tlaků mohou tlakové ztráty v topném zařízení vést k nižšímu topnému výkonu.

- ▶ Při dimenzování potrubí zajistěte, aby nebyl překročen disponibilní externí rozdíl tlaků (viz kapitolu „Technické údaje / Tabulka údajů“).
- ▶ Při výpočtu tlakových ztrát zohledněte výstupní a zpětné vedení a tlakovou ztrátu tepelného čerpadla. Tyto tlakové ztráty musí být pokryty disponibilním rozdílem tlaků.

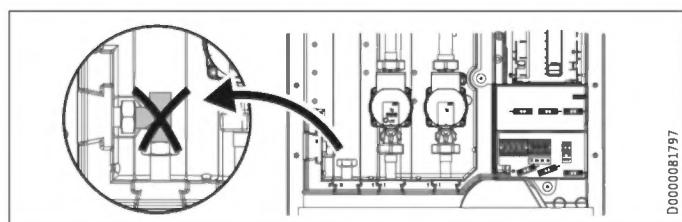
11.2.2 HSBC-HKM (volitelně)

K rozšíření o směšovaný topný okruh lze namontovat konstrukční skupinu čerpadla HSBC-HKM, která je dostupná jako příslušenství.

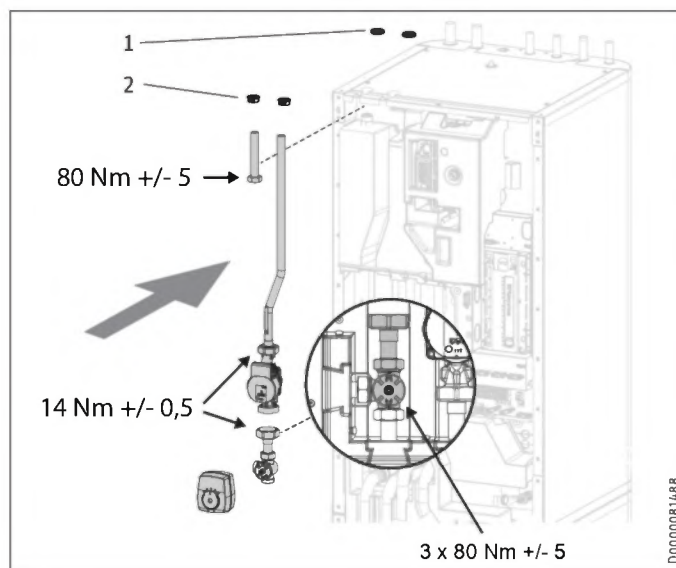
- Připojovací trubky
- předmontovaný příložný regulátor teploty
- Oběhové čerpadlo topného okruhu
- 3cestný směšovač se servomotorem
- 2 plastové upevňovací pomůcky
- Návod k obsluze a instalaci oběhového čerpadla topného okruhu



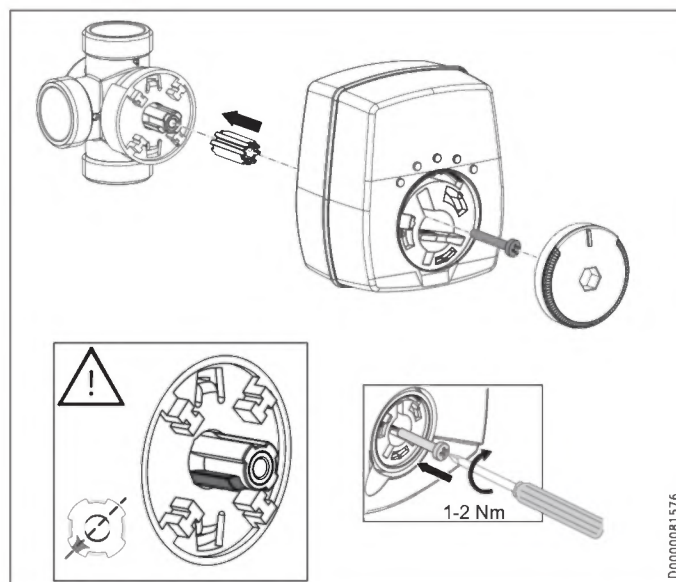
- ▶ Odstraňte tvarovky z EPS na straně HSBC.
- ▶ Odstraňte převlečnou matici na přípojce „Topení vratná strana, smíšeno“.



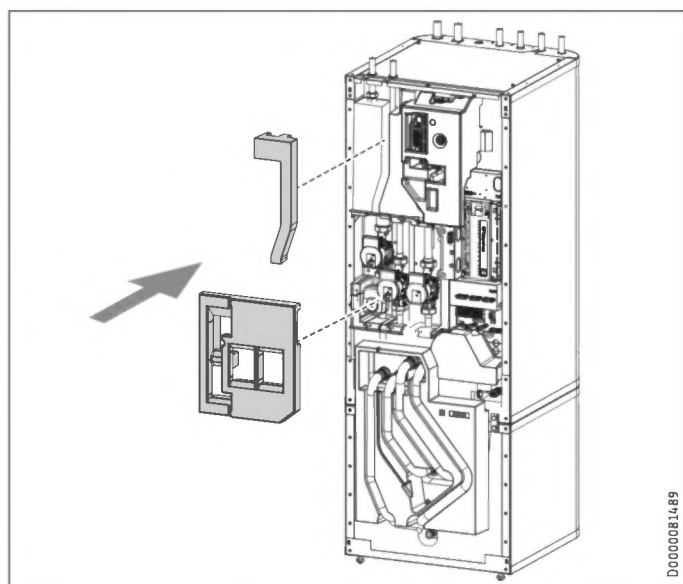
- ▶ Odstraňte tvarovku T na přípojce „Topení vstup. strana, smíšeno“ akumulčního zásobníku.



- 1 Záslepka
 - 2 Plastová upevňovací pomůcka
- ▶ Záslepky vyměňte za přiložené plastové upevňovací pomůcky na přípojkách „Topení vstup. strana, smíšeno“ a „Topení vratná strana, smíšeno“.
 - ▶ Nasadte připojovací trubky konstrukční skupiny čerpadla.



- ▶ Při montáži servomotoru dbejte na správnou montážní polohu hnačí vačky.



D0000081489

- Vložte tvarovky z EPS na straně HSBC.

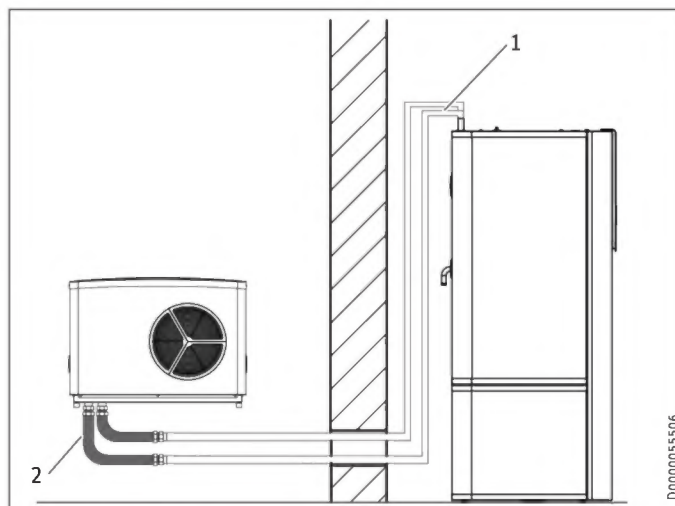
Dbejte nastavení parametrů v nabídce „NASTAVENÍ / TOPENÍ / TOPNÝ OKRUH 2“ v příloženém návodu k obsluze a instalaci regulátoru tepelného čerpadla.

Elektrické připojení čerpadlové sady

- Viz kapitola „Instalace / Připojení elektrického napětí / Elektrické nouzové/přídavné topení a řídicí napětí“.

11.2.3 Připojení

Příklad instalace:

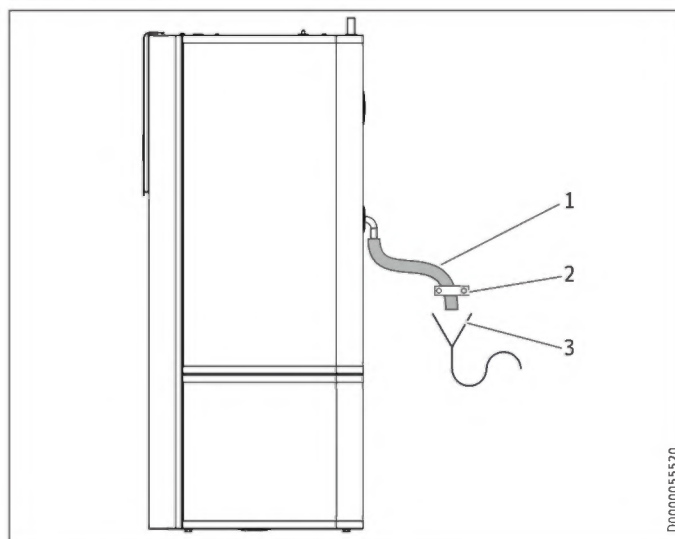


D000005506

- 1 Potrubí vedoucí topnou vodu
- 2 Tlaková hadice (k dostání jako příslušenství)

- Před připojením tepelného čerpadla řádně propláchněte potrubní systém. Cizí tělesa (např. okuje ze svařování, rez, písek, těsnící materiál atd.) snižují bezpečnost provozu tepelného čerpadla.
- Namontujte potrubí vedoucí topnou vodu (viz kapitola „Technické údaje / Rozměry a přípojky“).

Pojistný ventil



D000005520

- 1 Odtoková hadice
- 2 Upevnění (není součástí dodávky)
- 3 Odtok (není součástí dodávky)

- Odtokovou hadici dimenzujte tak, aby v případě zcela otevřeného pojistného ventilu mohla voda plynule odtékat.
- Zajistěte, aby byla odtoková hadice pojistného ventilu otevřená směrem k atmosféře.
- Položte odtokovou hadici pojistného ventilu s rovnoměrným spádem směrem k odtoku.
- Odtokovou hadici upevněte, aby se zabránilo pohybům hadice při možném výtoku vody.

11.3 Připojení teplé pitné vody a bezpečnostní skupina

11.3.1 Bezpečnostní pokyny



Věcné škody

Nesmí být překročen maximální přípustný tlak (viz kapitola „Technické údaje / Tabulka údajů“).



Věcné škody

Přístroj je nutno provozovat v kombinaci s tlakovými armaturami.



Upozornění

Použití zpětných ventilů v plnicích okruzích mezi zdrojem tepla a mezinádrží nebo zásobníkem teplé vody může ovlivnit funkci integrované multifunkční skupiny (MFG) nebo vést k poruchám topného zařízení.

- ▶ Pro instalaci přístrojů používejte výhradně naše hydraulická standardní řešení.

Rozvod studené vody

Jako materiály jsou přípustné žárově pozinkovaná ocel, nerezová ocel, měď a plasty.



Věcné škody

Je nezbytné použití pojistného ventilu.

Potrubí teplé vody, cirkulační potrubí

Dovolenými materiály jsou nerezová ocel, měď a plast.

11.3.2 Cirkulační potrubí (volitelně)

K přípojce „Cirkulace“ lze připojit cirkulační potrubí s externím cirkulačním čerpadlem (viz kapitola „Technické údaje / Rozměry a přípojky“).

- ▶ Z přípojky „Cirkulace“ odstraňte těsnicí víko (viz kapitola „Technické údaje / Rozměry a přípojky“).
- ▶ Připojte cirkulační potrubí.

11.3.3 Připojení teplé pitné vody a bezpečnostní skupina

- ▶ Řádně propláchněte potrubní rozvody.
- ▶ Namontujte výstupní vedení teplé vody a přívodní vedení studené vody (viz kapitola „Technické údaje / Rozměry a připojení“). Hydraulické přípojky připojte s plochým těsněním.
- ▶ Nainstalujte pojistný ventil schváleného konstrukčního vzoru na přívodní potrubí studené vody. Nezapomeňte, že v závislosti na napájecím tlaku budete případně navíc potřebovat také tlakový redukční ventil.
- ▶ Odtok dimenzujte tak, aby v případě zcela otevřeného pojistného ventilu mohla voda plynule odtékat.
- ▶ Odtokový otvor pojistného ventilu musí zůstat směrem do atmosféry otevřený.
- ▶ Odtokové potrubí pojistného ventilu uložte s rovnoměrným spádem směrem k odtoku.

11.4 Plnění zařízení



Věcné škody

Zařízení před plněním nepřipojujte k elektrické síti.

11.4.1 Kvalita vody v topném okruhu

Topná soustava se plní pitnou vodou. Aby se topná soustava nepoškodila, dodržujte následující mezní hodnoty.

	Jednotka	Hodnota
Tvrdość vody	°dH	≤ 3
Hodnota pH		6,5-8,5
chlor	mg/l	< 30

Informaci o tvrdosti vody a hodnotě chloru v plnicí vodě si můžete vyžádat u odpovědného dodavatele pitné vody.

- ▶ Dbejte místních požadavků (např. VDI 2035 v Německu).

Plnicí vodu doporučujeme neodsolovat, protože to může způsobit negativní změnu hodnoty pH. Pokud plnicí vodu odsolujete, kontrolujte hodnotu pH 8–12 týdnů po instalaci a po každém doplnění.

- ▶ Plnicí vodu nemíchejte s inhibitory a aditivy.

Příslušenství pro změkčení vody

Je-li nutné plnicí vodu změkčit, můžete použít následující produkt.

- Přístroj ke změkčení topné vody HZEA
- Náhradní vložka HZEN

- ▶ Tyto mezní hodnoty kontrolujte 8–12 týdnů po uvedení do provozu a po každém doplnění při každoroční údržbě zařízení.

Přístroj v řídicí obydlých budovách

Při běžném provozu jsou připojovací potrubí a zařízení chráněny protizámrazovou ochranou přístroje.

Je-li přístroj delší dobu odpojen od napájení (uvedení zařízení mimo provoz, dlouhodobý výpadek napájení), vypusťte jej na straně vody. Přístroj jinak není chráněn před mrazem.

Nelze-li u zařízení rozpoznat výpadek proudu (např. při delší nepřítomnosti v rekreačním objektu), lze přijmout následující ochranná opatření.

- ▶ Zředte plnicí vodu ve vhodné koncentraci s etylenglykolem (20–40 obj. %). Dodržte údaje na obale nemrznoucí směsi. Používejte pouze námi schválené nemrznoucí směsi.
- ▶ Dbejte na to, že nemrznoucí směs mění hustotu a viskozitu plnicí vody.

		Objednací číslo
MEG 10	Teplonosná kapalina jako koncentrát na bázi etylenglykolu	231109
MEG 30	Teplonosná kapalina jako koncentrát na bázi etylenglykolu	161696

INSTALACE

Montáž

11.4.2 Napouštění topného systému



Upozornění

- ▶ Topné zařízení naplňte výhradně vypouštěcím ventilem na akumulacním zásobníku.

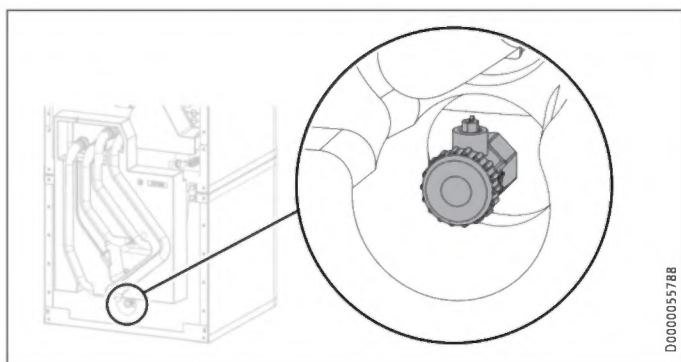
Při dodání se 3cestný přepínací ventil multifunkční skupiny nachází ve střední poloze, takže topný okruh a výměník tepla jsou rovnoměrně plněny pro ohřev pitné vody. Při zapnutí elektrického napájení se 3cestný přepínací ventil automaticky přestaví do topného režimu.

Pokud si přejete provést dodatečně plnění nebo vyprázdnění, musíte 3cestný přepínací ventil nejprve opět přepnout do středové polohy.

Nastavení regulátoru tepelného čerpadla:

- ▶ Pomocí tlačítka MENU vyvolejte hlavní nabídku.
- ▶ Vyberte nabídku nebo hodnotu a potvrďte vždy tlačítkem OK:

- DIAGNOSTIKA
- TEST RELE ZARIZENI
- VYPRAZDN HYD



D0000055788

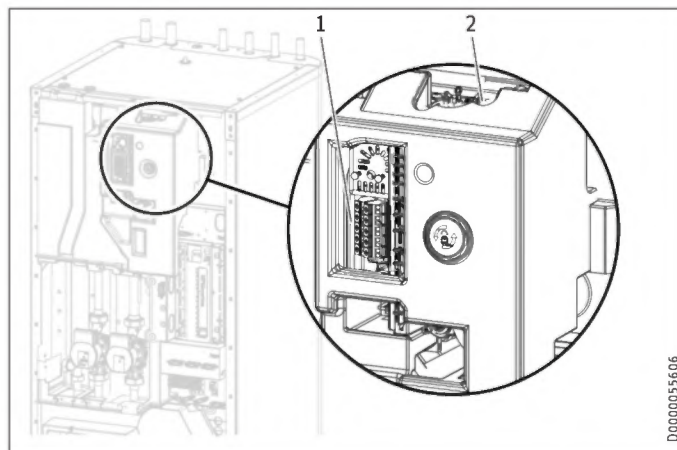
- ▶ Topné zařízení naplňte vypouštěcím ventilem.
- ▶ Odvzdušněte potrubní systém.

11.4.3 Plnění zásobníku teplé pitné vody

- ▶ Zásobník teplé pitné vody naplňte přes přípojku studené vody.
- ▶ Všechny zařazené odběrné ventily nechte otevřené tak dlouho, dokud není přístroj plný a rozvodná síť odvzdušněná.
- ▶ Nastavte průtokové množství. Přitom dbejte na maximální přípustné průtokové množství při zcela otevřené armatuře (viz kapitola „Technické údaje / Tabulka údajů“). Průtočné množství případně snižte pomocí škrticího ventilu bezpečnostní skupiny.
- ▶ Proveďte kontrolu těsnosti.
- ▶ Zkontrolujte pojistný ventil.

11.5 Odvzdušnění přístroje

- ▶ Před odvzdušněním otevřete dočasně rychloodvzdušňovací zařízení na multifunkční skupině.



D0000055606

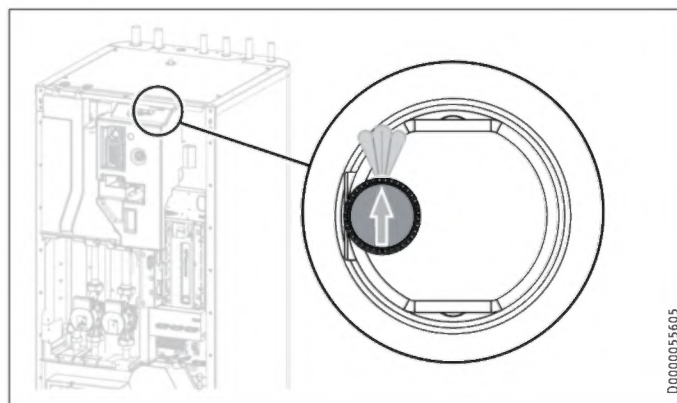
- 1 Elektronika
- 2 Rychloodvzdušňovací zařízení



Věcné škody

Otvor k vypuštění vzduchu na vroubkovaném víčku rychloodvzdušňovacího zařízení nesmí mířit na elektroniku multifunkční skupiny.

- ▶ Nasměrujte otvor k vypuštění vzduchu ve směru znázorněném na následujícím obrázku.



D0000055605



Věcné škody

Po odvzdušnění musíte rychloodvzdušňovací zařízení opět zavřít.

12. Připojení elektrického napětí



VÝSTRAHA elektrický proud
Veškerá elektrická zapojení a instalace provádějte podle předpisů.
Před veškerou činností odpojte přístroj na všech pólech od sítě.



VÝSTRAHA elektrický proud
Přípojka k elektrické síti smí být provedena pouze jako pevná přípojka. Přístroj musí být možné odpojit od síťové přípojky na všech pólech na vzdálenost nejméně 3 mm. Tento požadavek je splněn použitím jističů, spínačů, pojistek apod.



Věcné škody
Oba proudové obvody pro přístroj a řídicí jednotku jistěte samostatně.



Věcné škody
Dva proudové obvody kompresoru a elektrické nouzové/přídavné topení jistěte samostatnými pojistkami.

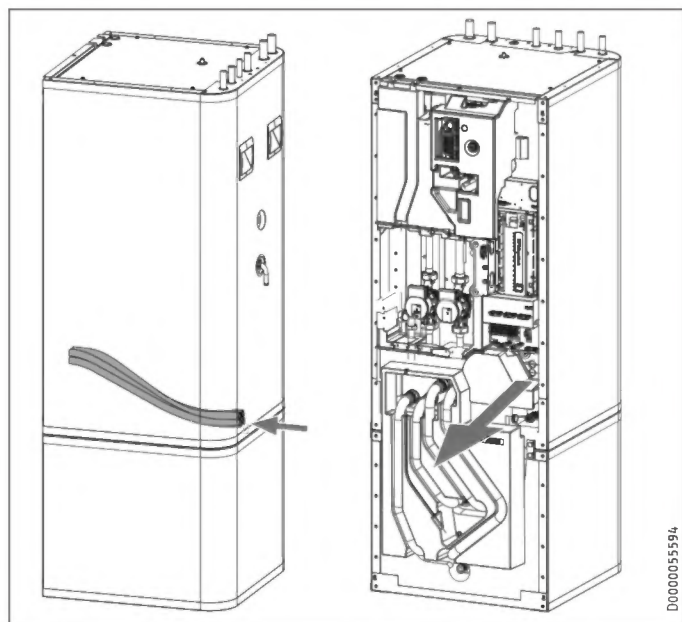


Věcné škody
Dodržujte údaje uvedené na typovém štítku. Uvedené napětí se musí shodovat se síťovým napětím.



Upozornění
Je nezbytné mít povolení příslušného energetického podniku k připojení přístroje.

Připojovací skříň přístroje se nachází za čelním obložení (viz kapitola „Příprava / Transport / Instalace / Demontáž/montáž čelního obložení“).



- ▶ Vedě všechny síťové přípojné kabely a kabely čidel do přístroje kabelovou průchodkou.
- ▶ Síťové přípojné kabely a kabely čidel připojte podle následujících údajů.

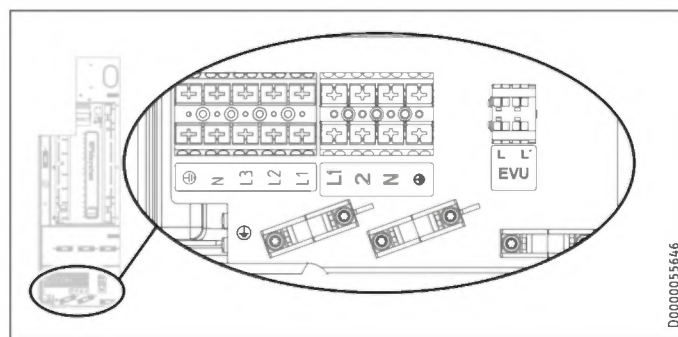
V souladu s jištěním je nutné použít následující průřezy vodičů:

Jištění	Přířazení	Průřez vedení
B 16 A	elektrické nouzové/přídavné topení (DHC) 3fázové	2,5 mm ² 1,5 mm ² při pouze dvou zatížených žilách, postup pokládky podle platných předpisů
B 16 A	Elektrické nouzové/přídavné topení (DHC) 1fázové	2,5 mm ² 1,5 mm ² v případě pokládky elektrického vodiče s více žilami na stěnu nebo do elektroinstalační trubky na stěně.
B 16 A	Regulace	1,5 mm ²

12.1 Elektrické nouzové/přídavné topení a řídicí napětí

Funkce přístroje	Funkce elektrického nouzového/přídavného topení
Monoenergetický provoz	Elektrické nouzové/přídavné topení zaručuje při nedosažení bivalentního bodu topný režim a zajišťuje dosažení vysokých teplot teplé vody.
Nouzový provoz	V případě výpadku tepelného čerpadla během poruchy přebírá topný výkon elektrické nouzové/přídavné topení.

HSBC 200: Elektrické připojení 3fázové

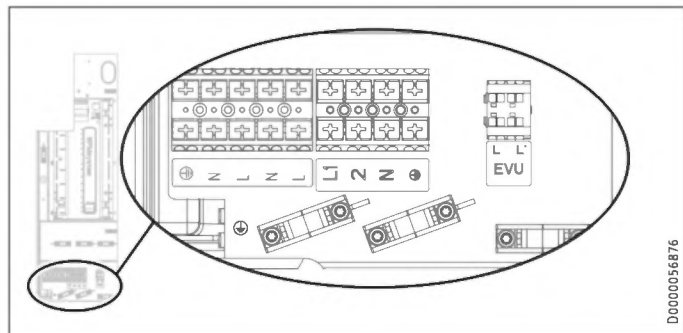


XD02 Elektrické nouzové/přídavné topení (DHC)

Připojovací výkon	Obsazení svorek
2,9 kW	PE N L1
5,9 kW	PE N L2 L1
8,8 kW	PE N L3 L2 L1

- ▶ Připojte elektrické nouzové/přídavné topení o požadovaném výkonu podle tabulky.

HSBC 200 S: Elektrické připojení 1fázové



D0000056876

XD02 Elektrické nouzové/přídavné topení (DHC)

Připojovací výkon	Průřez vedení	Obsazení svorek
2,9 kW	2,5 mm ²	PE N L
5,9 kW	2,5 mm ²	PE N L
	2,5 mm ²	PE N L

- Připojte rozvody pro elektrické nouzové/přídavné topení o požadovaném výkonu podle tabulky.

Řídicí napětí



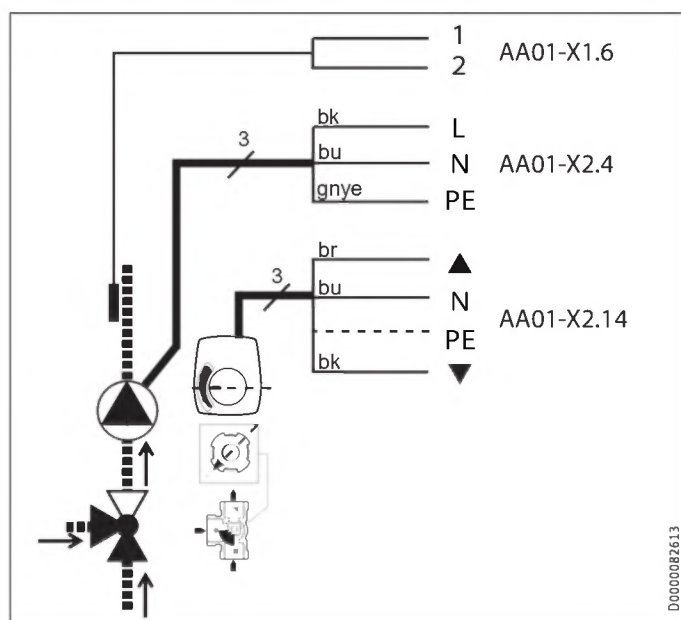
Věcné škody

- Připojte k přípojkám pro čerpadla jen námi schválená energeticky účinná oběhová čerpadla.

XD01.2 Potvrzovací signál pro tepelné čerpadlo

EVU Potvrzovací signál

HSBC-HKM (volitelně)



D0000082613

Obsazení přípojek regulátoru tepelného čerpadla

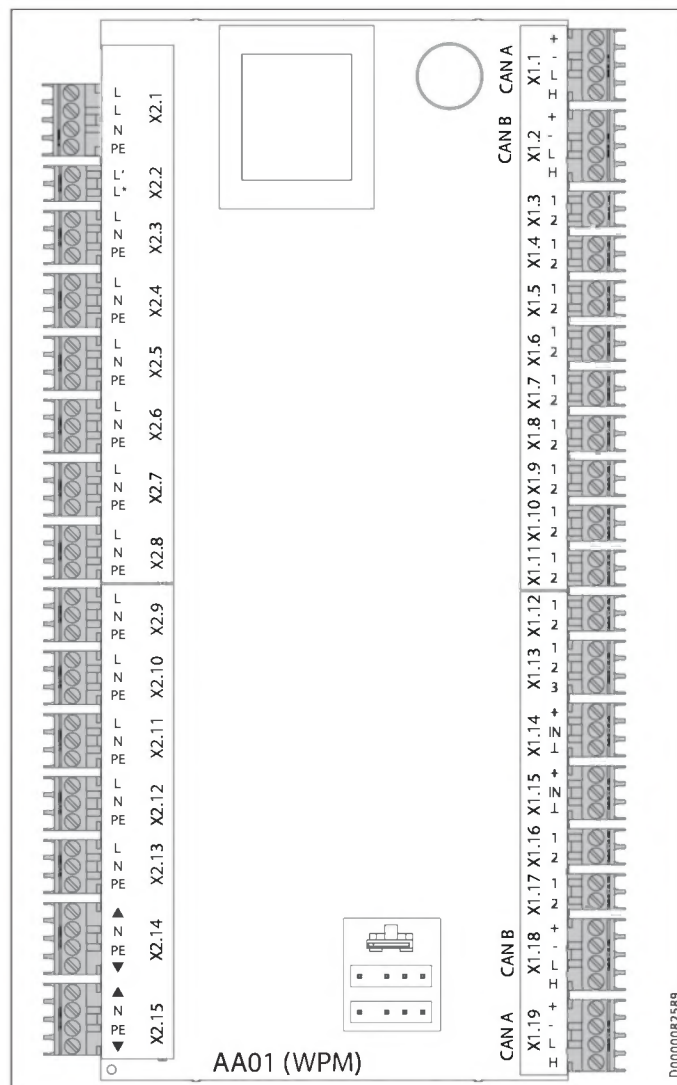


VÝSTRAHA úraz elektrickým proudem

K přípojkám nízkého napětí přístroje se smí připojovat pouze součásti, které pracují s bezpečným malým napětím (SELV) a zajišťují bezpečné odpojení od síťového napětí.

Připojením jiných součástí mohou být části přístroje a připojené součásti pod síťovým napětím.

- Používejte pouze námi schválené součásti.



D0000082589

Bezpečné malé napětí

X1.1	+	+	CAN (přípojka tepelného čerpadla a rozšíření tepelného čerpadla WPE)
CAN A	-	-	
	L	L	
	H	H	
X1.2	+	+	CAN (připojení pro dálkové ovládání FET a Internet Service Gateway ISG)
CAN B	-	-	
	L	L	
	H	H	
X1.3	Signál	1	Vnější čidlo
	Kostra	2	
X1.4	Signál	1	Snímač mezinádrže (snímač topného okruhu 1)
	Kostra	2	
X1.5	Signál	1	Čidlo přívodního potrubí
	Kostra	2	

Bezpečné malé napětí

X1.6	Signál Kostra	1 2	Čidlo topného okruhu 2
X1.7	Signál Kostra	1 2	Čidlo topného okruhu 3
X1.8	Signál Kostra	1 2	Snímač zásobníku teplé vody
X1.9	Signál Kostra	1 2	Čidlo zdroje
X1.10	Signál Kostra	1 2	2. tepelný zdroj (2.WE)
X1.11	Signál Kostra	1 2	VL chlazení
X1.12	Signál Kostra	1 2	Snímač cirkulace
X1.13	Signál Kostra Signál	1 2 3	Dálkové ovládání FE7 / Telefonické dálkové sepnutí / Optimalizace topné křivky / SG Ready
X1.14	neregulováno 12 V Vstup GND	+ IN ⊥	Analogový vstup 0–10 V
X1.15	neregulováno 12 V Vstup GND	+ IN ⊥	Analogový vstup 0–10 V
X1.16	Signál Kostra	1 2	Výstup PWM 1
X1.17	Signál Kostra	1 2	Výstup PWM 2
X1.18	+ CAN B L H	+ - L H	CAN (FES)
X1.19	+ CAN A L H	+ - L H	CAN (přípojka tepelného čerpadla a rozšíření tepelného čerpadla WPE)

Sítové napětí

X2.1	L L N PE	L L N ⊕	Elektrické napájení
X2.2	L' (Vstup HDO) L* (Čerpadla L)	L' L*	L' (Vstup HDO) L* (Čerpadla L)
X2.3	L N PE	L N ⊕ PE	Čerpadlo topného okruhu 1
X2.4	L N PE	L N ⊕ PE	Čerpadlo topného okruhu 2
X2.5	L N PE	L N ⊕ PE	Čerpadlo topného okruhu 3
X2.6	L N PE	L N ⊕ PE	Nabíjecí čerpadlo 1
X2.7	L N PE	L N ⊕ PE	Nabíjecí čerpadlo 2
X2.8	L N PE	L N ⊕ PE	Čerpadlo teplé vody
X2.9	L N PE	L N ⊕ PE	Čerpadlo zdroje / odtávání
X2.10	L N PE	L N ⊕ PE	Poruchový výstup
X2.11	L N PE	L N ⊕ PE	Cirkulační čerpadlo / 2. WE ohřevu vody

Sítové napětí

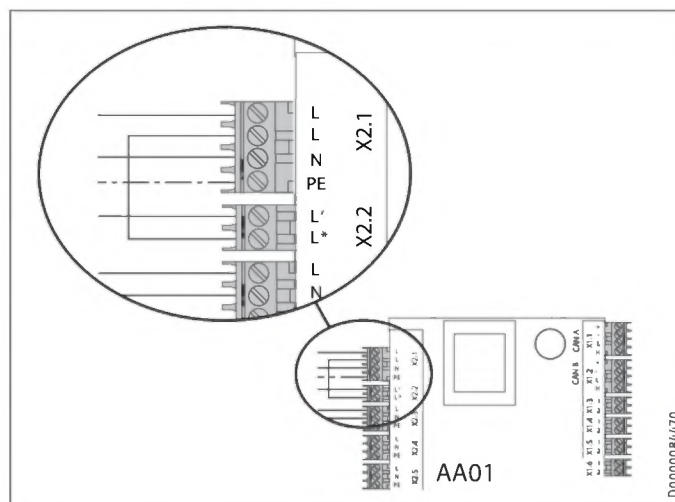
X2.12	L N PE	L N ⊕ PE	2. WE topení
X2.13	L N PE	L N ⊕ PE	Chlazení
X2.14	Směšovač OTEVR N PE Směšovač UZAVR	▲ N ⊕ PE ▼	Mísič topného okruhu 2 (X2.14.1 Mísič OTEV X2.14.2 Mísič UZAV)
X2.15	Směšovač OTEVR N PE Směšovač UZAVR	▲ N ⊕ PE ▼	Mísič topného okruhu 3 (X2.15.1 Mísič OTEV X2.15.2 Mísič UZAV)



Upozornění

Při každé chybě na přístroji zapne výstup X2.10 signál 230 V.
U dočasných chyb výstup propojí signál po určitou dobu.
U chyb, které vedou k trvalému odpojení přístroje, je výstup propojen trvale.

Bezpečnostní omezovač teploty pro podlahové vytápění STB-FB (volitelně)



- ▶ Odstraňte můstek na AA01 mezi X2.1 (L) a X2.2 (L*).
- ▶ Připojte bezpečnostní omezovač teploty STB-FB k AA01 mezi X2.1 (L) a X2.2 (L*).

12.2 Montáž čidla

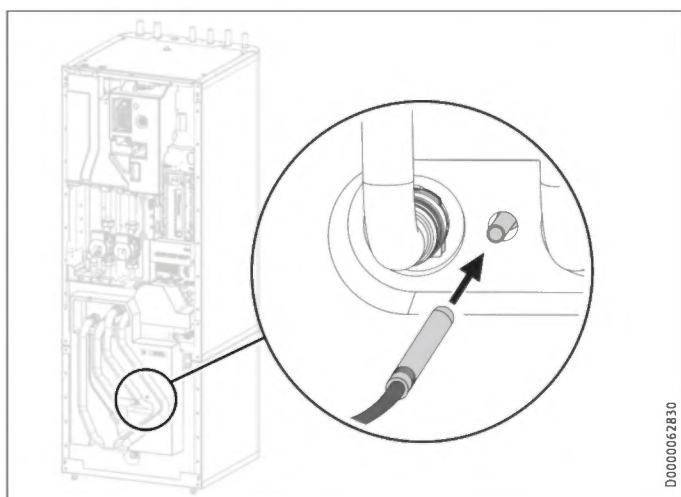
12.2.1 Snímač venkovní teploty AF PT

- ▶ Při instalaci čidla venkovní teploty dodržujte návod k uvedení regulátoru tepelného čerpadla do provozu (viz kapitola „Připojení externích součástí“).

12.2.2 Snímač teploty u plošného chlazení (volitelné)

U plošného chlazení je nutná montáž snímače teploty dostupného jako příslušenství.

- ▶ Demontáž čelního obložení (viz kapitolu „Příprava / Transport a instalace / Demontáž/montáž čelního obložení“).



- ▶ Snímač teploty zasuňte do jímky snímače „Čidlo tep. čerp. chlazení volitelné“.
- ▶ Připojte snímač teploty k AA01-X1.11.

12.3 Dálkové ovládání

- ▶ Při instalaci dálkového ovládání dodržujte návod k uvedení regulátoru tepelného čerpadla do provozu (viz kapitola „Připojení externích součástí“).

13. Uvedení do provozu

První uvedení do provozu je v ceně zařízení a provádí ho pouze centrální servis nebo jím pověřený odborník.

Pokud se přístroj používá ke komerčním účelům, dbejte při uvedení do provozu příp. ustanovení nařízení o bezpečnosti provozu. Další informace na toto téma podá příslušný dozoruující orgán (v Německu např. TÜV).

13.1 Kontroly před uvedením regulátoru tepelného čerpadla do provozu



Věcné škody

U podlahového topení dodržujte maximální teplotu systému.

- ▶ Zkontrolujte, zda je topné zařízení naplněno pod správným tlakem a zda je uzavřeno rychloodvzdušňovací zařízení.
- ▶ Zkontrolujte, zda je správně umístěn a připojen venkovní snímač.
- ▶ Zkontrolujte, zda je správně provedena sítová přípojka.
- ▶ Zkontrolujte, zda je signální vedení (sběrníkové vedení) správně připojeno k tepelnému čerpadlu.

Bezpečnostní omezovač teploty

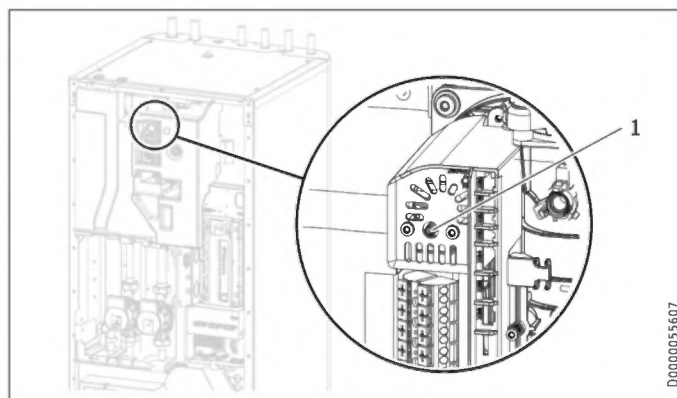


Upozornění

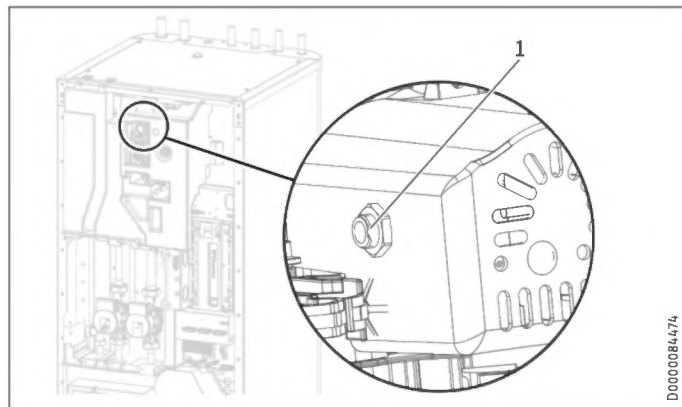
Při teplotách nižších než $-15\text{ }^{\circ}\text{C}$ se může bezpečnostní omezovač teploty aktivovat. Těmto teplotám může být přístroj vystaven již při skladování nebo při dopravě.

- ▶ Zkontrolujte, zda se aktivoval bezpečnostní omezovač teploty.

HSBC 200



HSBC 200 S



1 Tlačítko Reset bezpečnostního omezovače teploty

13.2 Uvedení regulátoru tepelného čerpadla do provozu

Uvedení regulátoru tepelného čerpadla do provozu a všechna nastavení musejí být provedeny v souladu s návodem k obsluze a instalaci regulátoru tepelného čerpadla.



Upozornění

Zajistěte, aby pro režim teplé vody byla nastavena možnost „PARALELNÍ PROVOZ“ v regulátoru tepelného čerpadla. Při tomto nastavení se čerpadlo teplé vody aktivuje také v režimu ohřevu teplé vody.

Nastavení regulátoru tepelného čerpadla:

- Pomocí tlačítka MENU vyvolejte hlavní nabídku.
- Vyberte nabídku nebo hodnotu a potvrďte vždy tlačítkem OK:

NASTAVENÍ	Hodnota
<input type="checkbox"/> <input checked="" type="checkbox"/> TEPLA VODA	
<input type="checkbox"/> <input type="checkbox"/> ZAKLADNI NASTAVENI	
<input type="checkbox"/> <input type="checkbox"/> <input checked="" type="checkbox"/> REZIM OHREVVU TEPLÉ VODY	PARALELNÍ PROVOZ



Upozornění

Při jednofázovém připojení je nutné regulátor tepelného čerpadla nastavit pro výpočet množství tepla následovně.

Nastavení regulátoru tepelného čerpadla:

- Pomocí tlačítka MENU vyvolejte hlavní nabídku.
- Vyberte nabídku nebo hodnotu a potvrďte vždy tlačítkem OK:

NASTAVENÍ	Hodnota
<input type="checkbox"/> <input checked="" type="checkbox"/> TOPENÍ	
<input type="checkbox"/> <input type="checkbox"/> ELEKTRICKY PRIDAVNY OHREV	
<input type="checkbox"/> <input type="checkbox"/> <input checked="" type="checkbox"/> POCET STUPNU	2

Nastavení pro plošné chlazení



Věcné škody

Kondenzace v důsledku nedosažení rosného bodu může vést k věcným škodám. HSBC je proto schválen výhradně pro plošné chlazení.

Nastavení regulátoru tepelného čerpadla pro plošné chlazení:

- Pomocí tlačítka MENU vyvolejte hlavní nabídku.
- Vyberte nabídku nebo hodnotu a potvrďte vždy tlačítkem OK:

NASTAVENÍ	Hodnota
<input type="checkbox"/> <input checked="" type="checkbox"/> CHLAZENI	
<input type="checkbox"/> <input type="checkbox"/> <input checked="" type="checkbox"/> CHLAZENI	ZAP
<input type="checkbox"/> <input type="checkbox"/> <input type="checkbox"/> ZAKLADNI NASTAVENI	
<input type="checkbox"/> <input type="checkbox"/> <input type="checkbox"/> <input checked="" type="checkbox"/> VYKON CHLAZENI	podle daného zařízení
<input type="checkbox"/> <input type="checkbox"/> <input checked="" type="checkbox"/> AKTIVNI CHLAZENI	
<input type="checkbox"/> <input type="checkbox"/> <input type="checkbox"/> <input checked="" type="checkbox"/> PLOSNE CHLAZENI	ZAP
<input type="checkbox"/> <input type="checkbox"/> <input type="checkbox"/> <input type="checkbox"/> <input checked="" type="checkbox"/> POZAD TEPLOTA TOP VODY	podle daného zařízení
<input type="checkbox"/> <input type="checkbox"/> <input type="checkbox"/> <input type="checkbox"/> <input checked="" type="checkbox"/> HYSTEREZE TEPL TOP VODY	podle daného zařízení
<input type="checkbox"/> <input type="checkbox"/> <input type="checkbox"/> <input type="checkbox"/> <input checked="" type="checkbox"/> POZ TEPLOTA VZDUCH V MIST	podle daného zařízení

13.3 Oběhová čerpadla Wilo-Para .../Sc

Světelné kontrolky (LED)

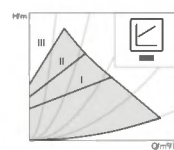
	Indikace hlášení LED svítí v normálním provozu zeleně LED svítí/bliká při poruše
	Zobrazení zvoleného regulačního režimu Δp -v, Δp -c a konstantních otáček
	Zobrazení zvolené charakteristiky (I, II, III) v rámci regulačního režimu
	Kombinace zobrazení kontrolky LED při funkci odvodušnění, manuální opětovně zapnutí a klávesnicové závěry

Ovládací tlačítko

	Stisknout Vyberte regulační režim Volba charakteristiky (I, II, III) v rámci regulačního režimut
	Dlouhý stisk Aktivujte funkci odvodušnění (stiskněte tlačítko po dobu 3 sekund) Aktivujte manuální opětovně zapnutí (stiskněte tlačítko po dobu 5 sekund) Tlačítko zablokovat/odblokovat (stiskněte tlačítko po dobu 8 sekund)

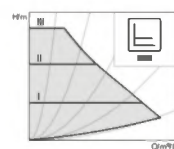
Regulační režimy a funkce

Diferenční tlak variabilní Δp -v (I, II, III)
Doporučení u dvoupotrubních topných systémů s radiátory pro snížení hluku proudění na termostatických ventilech.



Při klesajícím průtoku v potrubní síti snižuje čerpadlo dopravní výšku na polovinu. Úspora elektrické energie díky přizpůsobení dopravní výšky potřebě čerpacího výkonu a menším průtokovým rychlostem. Tři předdefinované charakteristiky (I, II, III) na výběr.

Diferenční tlak konstantní Δp -c (I, II, III)
Doporučení u podlahových vytápění nebo u rozměrně dimenzovaných potrubí či u všech aplikací bez proměnlivé charakteristiky potrubní sítě (např. čerpadla pro hřev zásobníku) a u jednopotrubních topných systémů s radiátory.



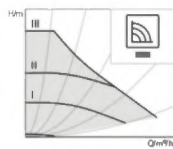
Regulace udržuje konstantní nastavenou dopravní výšku bez ohledu na čerpací výkon. Tři předdefinované charakteristiky (I, II, III) na výběr.

INSTALACE

Uvedení mimo provoz

Konstantní otáčky (I, II, III)

Doporučení u zařízení s neměnným odporem zařízení vyžadujících konstantní čerpací výkon.



Čerpadlo běží ve třech přednastavených stupních pevných počtů otáček (I, II, III).



Upozornění

Nastavení z výroby: Konstantní otáčky, charakteristika III

8x		Diferenční tlak konstantní $\Delta p-c$	I
*9x		Konstantní otáčky	III

(*S 9. stisknutím tlačítka opět dosáhnete základního nastavení (konstantní otáčky/charakteristika III).

Odvzdušnění



Zařízení odborně naplňte a odvzdušněte.



Jestliže se čerpadlo samočinně neodvzdušní: Aktivujte funkci odvzdušnění pomocí ovládacího tlačítka, stiskněte tlačítko po dobu 3 sekund, poté jej uvolněte.



Funkce odvzdušnění se spustí, trvá 10 minut. Horní a dolní řady LED střídavě blikají v odstupu 1 sekundy.



Pro zrušení funkce stiskněte na 3 sekundy ovládací tlačítko.



Upozornění

Po odvzdušnění ukazuje LED kontrolka předem nastavené hodnoty čerpadla.

13.4 Předání přístroje

- Vysvětlete uživateli funkci přístroje a seznamte ho se způsobem jeho užívání.
- Upozorněte uživatele na možná rizika.
- Předajte tento návod.

14. Uvedení mimo provoz



Věcné škody

Přitom dbejte na teplotní hranice použití a minimální průtočný objem na straně spotřeby tepla (viz kapitola „Technické údaje / Tabulka údajů“).



Věcné škody

Při zcela vypnutém tepelném čerpadle a nebezpečí mrazu vyprázdněte zařízení (viz kapitola „Údržba / Vypuštění zásobníku teplé pitné vody“).

Nastavení regulačního režimu

Vyberte regulační režim

LED výběr regulačních režimů a příslušných charakteristik probíhá ve směru hodinových ručiček.



Krátce stiskněte ovládací tlačítko (cca. 1 sekundu). LED kontrolky indikují příslušný nastavený regulační režim a charakteristiku.



Znázornění možných nastavení je následující:

Ovládací tlačítko	LED indikace	Regulační režim	Charakteristika
1x		Konstantní otáčky	II
2x		Konstantní otáčky	I
3x		Diferenční tlak variabilní $\Delta p-v$	III
4x		Diferenční tlak variabilní $\Delta p-v$	II
5x		Diferenční tlak variabilní $\Delta p-v$	I
6x		Diferenční tlak konstantní $\Delta p-c$	III
7x		Diferenční tlak konstantní $\Delta p-c$	II

15. Údržba

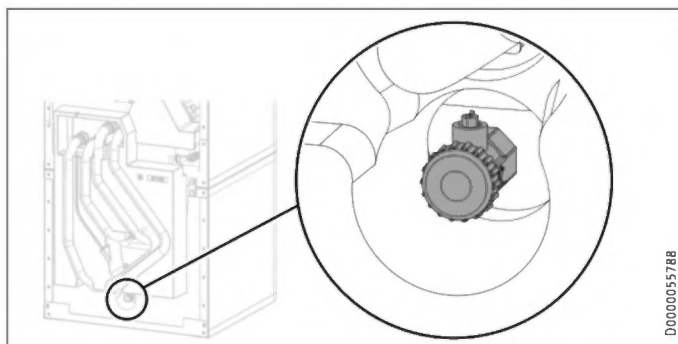


VÝSTRAHA elektrický proud
Veškerá elektrická zapojení a instalace provádějte podle předpisů.



VÝSTRAHA elektrický proud
Při všech činnostech odpojte přístroj na všech pólech od síťového napětí.

Vyprázdněte akumulční zásobník



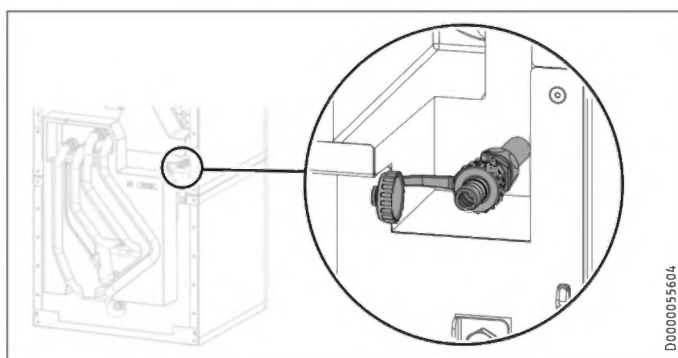
- ▶ Vypusťte akumulční zásobník vypouštěcím ventilem.

Vypuštění zásobníku teplé pitné vody



POZOR, nebezpečí popálení
Při vypuštění může vytékat horká voda.

- ▶ Uzavřete ventil na přívodu studené vody.
- ▶ Otevřete teplovodní ventily všech odběrných míst.



- ▶ Zásobník teplé pitné vody vyprázdněte vypouštěcím ventilem.

Čištění a odvápnění zásobníku teplé pitné vody



Věcné škody
K čištění zásobníku nepoužívejte odvápnovací čerpadlo ani žádné prostředky na odstraňování vodního kamene.

- ▶ Příklad vyčistěte přes revizní přírubu.

Utahovací moment šroubů příruby viz kapitola „Technické údaje / Rozměry a přípojky“.

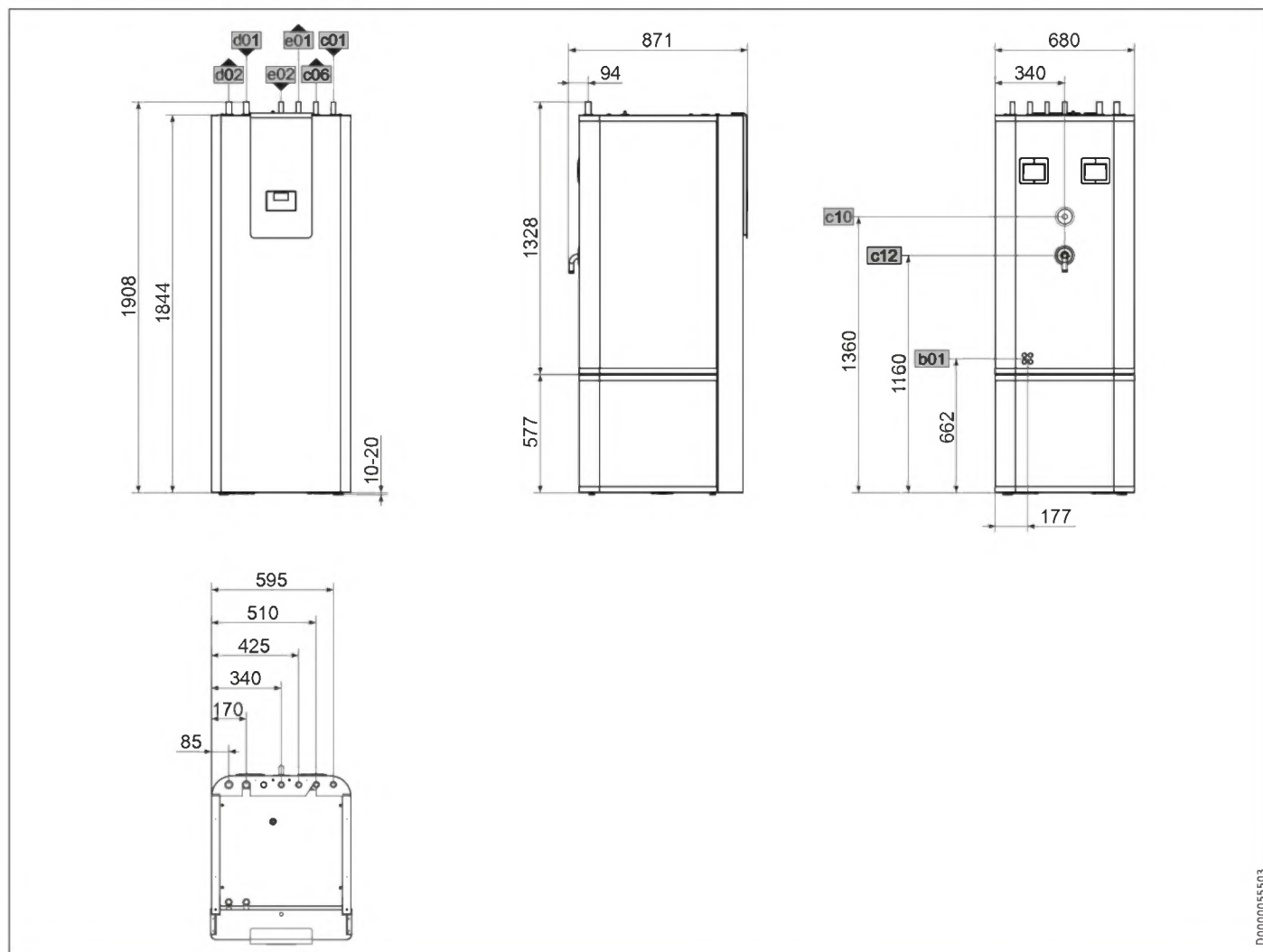
Výměna ochranné anody

- ▶ Vyměňte ochrannou anodu, je-li opotřebovaná.

16. Technické údaje

16.1 Rozměry a přípojky

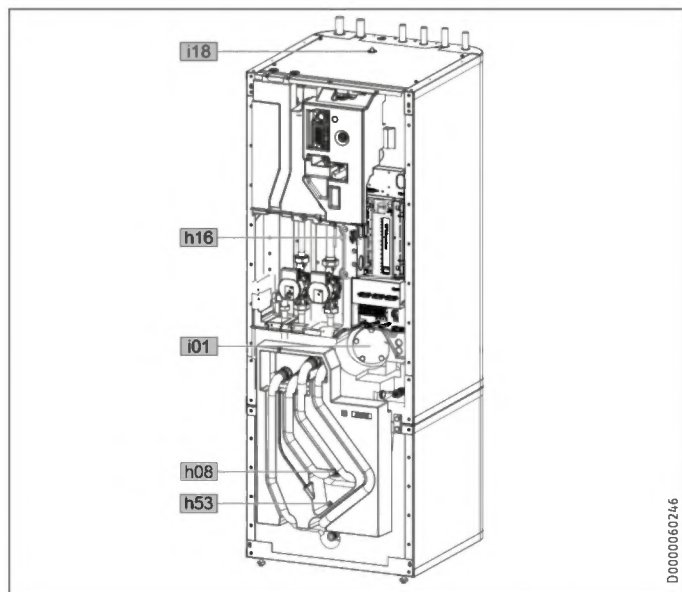
16.1.1 HSBC 200 | HSBC 200 S



D0000055503

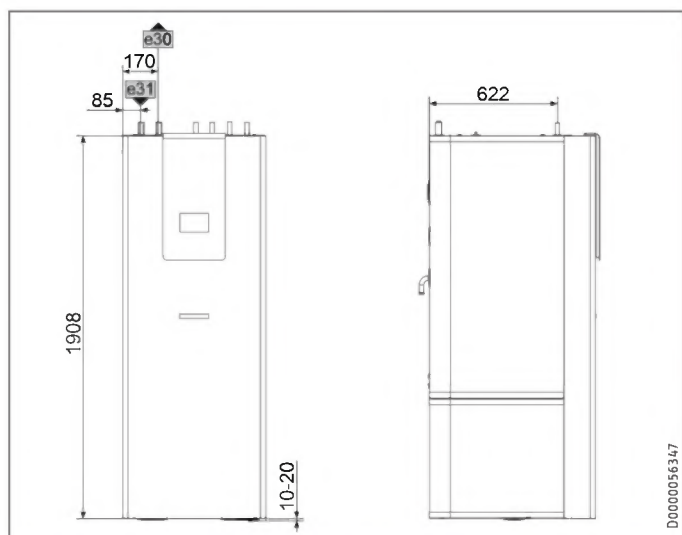
			HSBC 200	HSBC 200 S
b01	Průchodka el. rozvodů			
c01	Vstup studené vody	Průměr	mm	22
c06	Výstup teplé vody	Průměr	mm	22
c10	Cirkulace	Vnější závit		G 1/2
c12	Pojistný ventil odtok	Průměr	mm	22
d01	Tep.čerp.topná strana	Průměr	mm	28
d02	Tep.čerp.vratná strana	Průměr	mm	28
e01	Topení topná strana	Průměr	mm	22
e02	Topení vratná strana	Průměr	mm	22

Další rozměry a přípojky



			HSBC 200	HSBC 200 S
h08	Čidlo tepelné čerpadlo chlazení, volitelně	Průměr	mm 9,5	9,5
h16	Čidlo teplá voda	Průměr	mm 9,5	9,5
h53	Čidlo vytápění	Průměr	mm 9,5	9,5
i01	Příruba	Průměr	mm 140	140
		Průměr roztečné kružnice	mm 120	120
		Šrouby	M 10	M 10
		Utahovací moment	Nm 55	55
i18	Ochranná anoda	Vnitřní závit	G 1 1/4	G 1 1/4

16.1.2 Příslušenství HSBC-HKM



			HSBC-HKM
e30	Topení topná strana, smíšeno	Průměr	mm 22
e31	Topení vratná strana, smíšeno	Průměr	mm 22

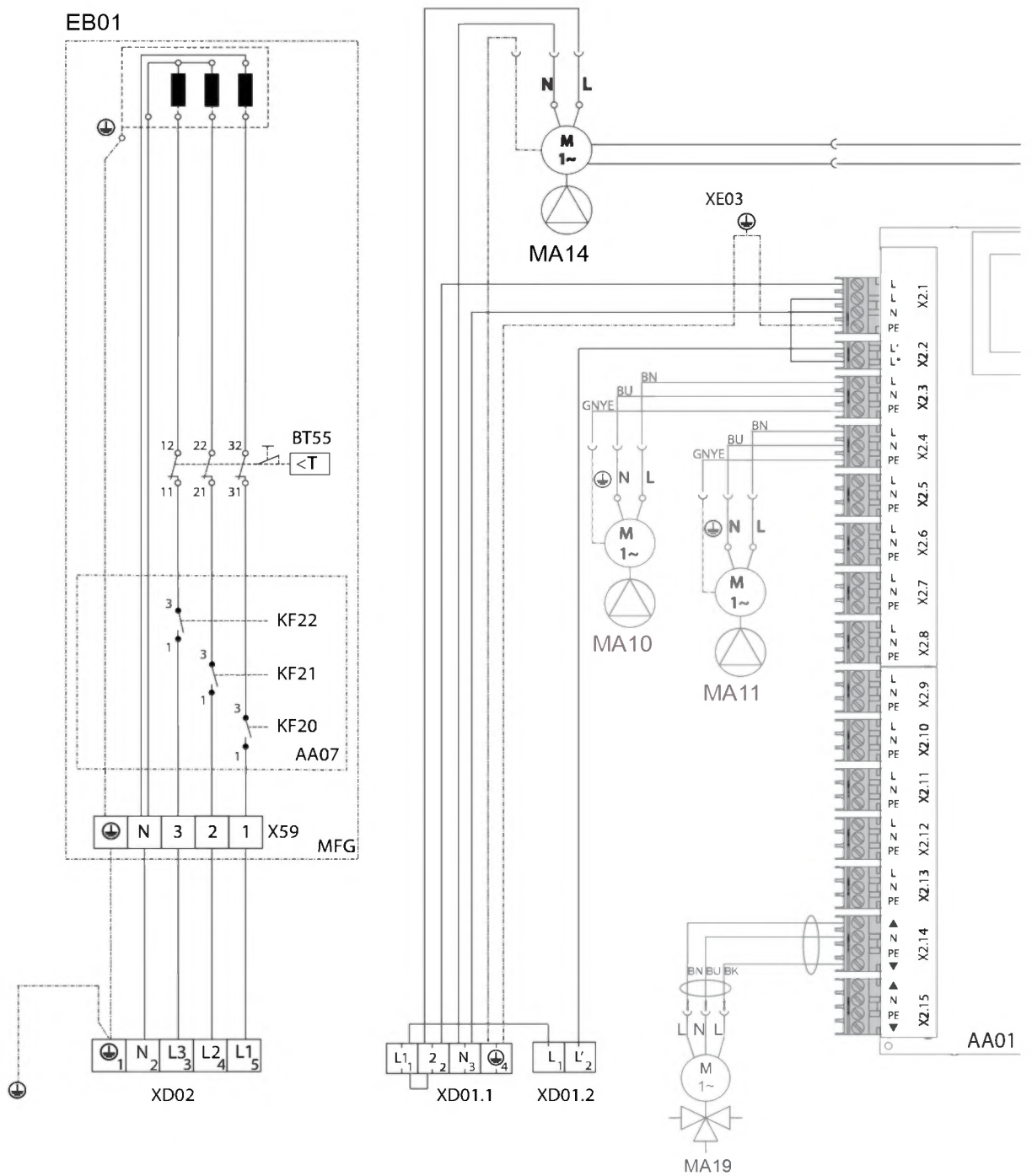
16.2 Schéma elektrického zapojení

AA01	Nízké napětí (Regulátor tepelného čerpadla WPM)
AA01-X1.1	Zástrčka CAN A (přípojka WP)
AA01-X1.2	Zástrčka CAN B (přípojka FET/ISG)
AA01-X1.3	Zástrčka snímače venkovní teploty
AA01-X1.4	Zástrčka snímače teploty mezinádrže BT06 (není u HSBB a TSBB eco)
AA01-X1.5	Zástrčka čidla přívodní teploty
AA01-X1.6	Zástrčka čidla teploty topného okruhu 2
AA01-X1.7	Zástrčka čidla teploty topného okruhu 3
AA01-X1.8	Zástrčka snímače zásobníku teplé vody BT20
AA01-X1.9	Zástrčka čidla zdroje
AA01-X1.10	Zástrčka 2. Zdroj tepla
AA01-X1.11	Zástrčka výstupu chlazení
AA01-X1.12	Zástrčka snímače cirkulace
AA01-X1.13	Zástrčka dálkového ovládání FE7
AA01-X1.14	Zástrčka analogového vstupu 0-10 V
AA01-X2.14	Zástrčka mísiče topného okruhu 2 (X2.14.1 Mísič OTEV/X2.14.2 Mísič ZAV)
AA01-X2.15	Zástrčka mísiče topného okruhu 3 (X2.15.1 Mísič OTEV/X2.15.2 Mísič ZAV)
AA06	Obslužný díl
AA06-X27	Svorka ovládací jednotky
AA07	Elektronika přidavného topení MFG
AA07-X60	Zástrčka snímače teploty topné vody tepelného čerpadla BT01
AA07-X61	Zástrčka snímače teploty vratné vody tepelného čerpadla BT02
AA07-X62	neobsazeno – zástrčka snímače teploty vratné vody tepelného čerpadla
AA07-X63	neobsazeno – zástrčka snímače teploty vnitřního zásobníku TUV
AA07-X64	Zástrčka teploty a objemového průtoku topného okruhu BF01
AA07-X65	neobsazeno
AA07-X66	Zástrčka 2,5 (tlak topného zařízení) BP01
AA07-X67	neobsazeno
AA07-X68	Zástrčka ovládání motoru přepínacího ventilu topení / TUV
AA07-X69	neobsazeno
AA07-X70	Zástrčka ovládání čerpadla topného okruhu PWM/1-10V
AA07-X71	neobsazeno
AA07-X72	Zástrčka sběrnice CAN
AA13	Dálkové ovládání (FET)
AA13-X14	Zástrčka WPM dálkového ovládání
AA16	Internet Service Gateway ISG
BF01	Objemový tok a teplota topného okruhu
BP10	Tlakový snímač topného okruhu
BT01	Snímač teploty topné vody tepelného čerpadla
BT02	Snímač teploty vratné vody tepelného čerpadla
BT06	Snímač teploty TČ akumulárního zásobníku (není u HSBB a TSBB eco)
BT08	Čidlo teploty tepelného čerpadla chlazení
BT13	Čidlo teploty na výstupní straně tepelného čerpadla HK2
BT20	Snímač teploty v zásobníku TUV
BT30	Čidlo venkovní teploty (h51)
BT55	STB MFG (s ručním návratem)
EB01	Přídavné topení MFG (není u HSBB/HSBC 200 S BE)
EB01-X59	Přípojovací svorka MFG
KF20	Relé přídavného topení MFG
KF21	Relé přídavného topení MFG
KF22	Relé přídavného topení MFG
MA10	Motor čerpadla topného okruhu (není u HSBB a TSBB eco)
MA11	Motor čerpadla WP topného okruhu 2
MA14	Motor čerpadla akumulárního zásobníku (PWM/1-10V)
MA15	Motor přepínacího ventilu topení TUV
MA19	Motor mísiče topného okruhu 2
XD01.1	Přípojovací svorka k síti
XD01.2	Přípojovací svorka kontakt HDO
XD02	Přípojovací svorka MFG k síti
XE03	Zemnicí svorka řídicí jednotky

INSTALACE

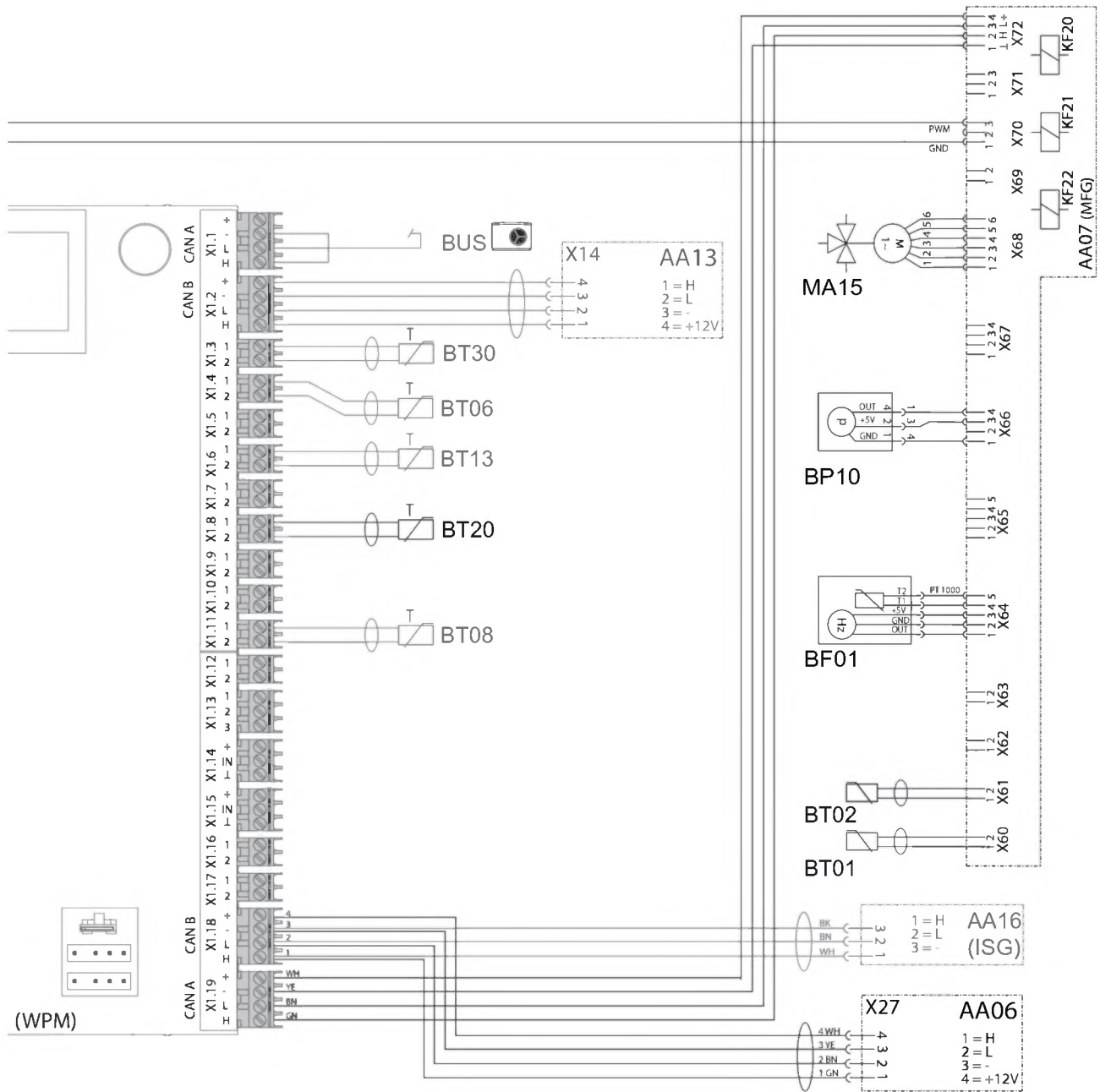
Technické údaje

16.2.1 HSBC 200



INSTALACE

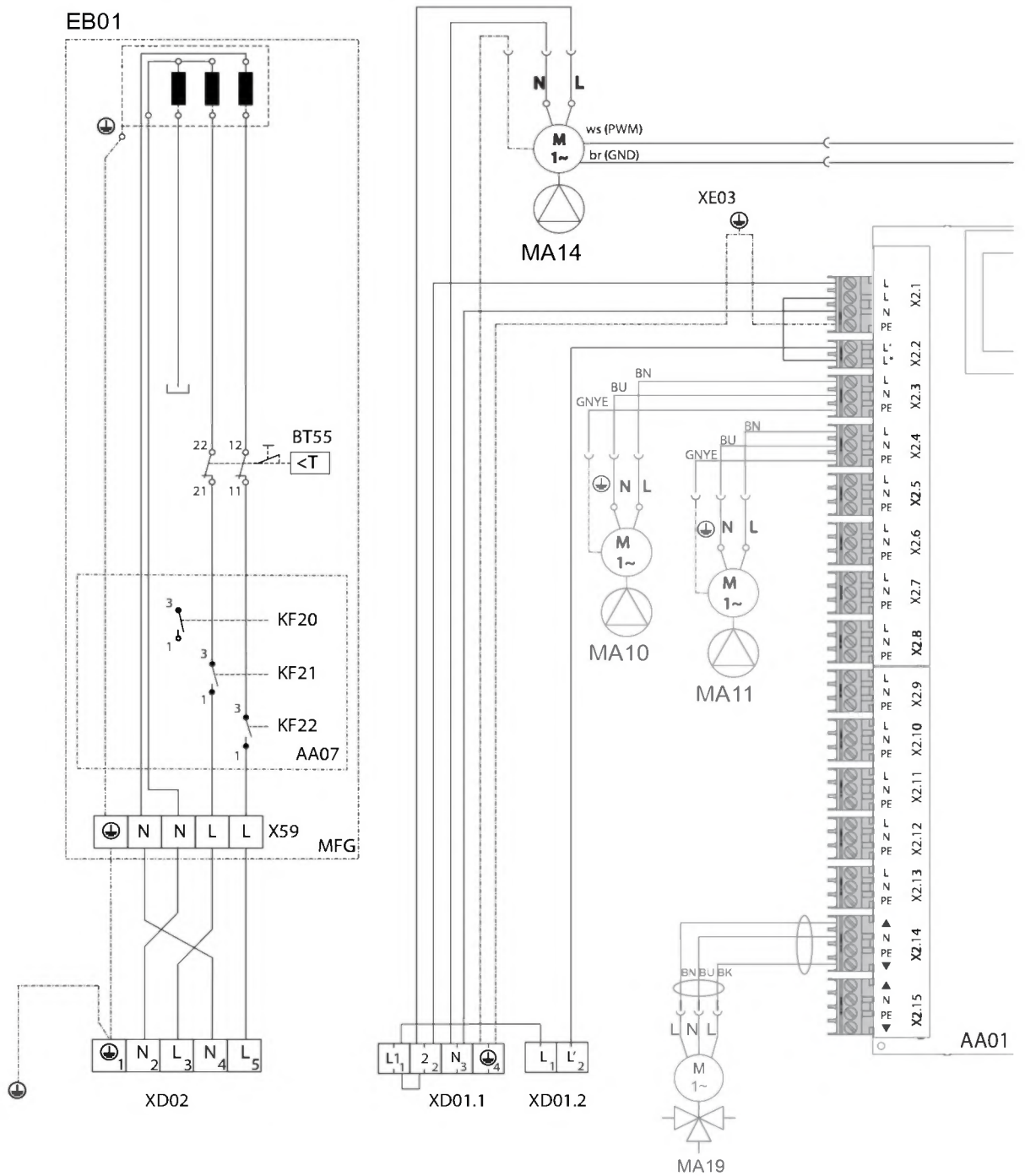
Technické údaje



INSTALACE

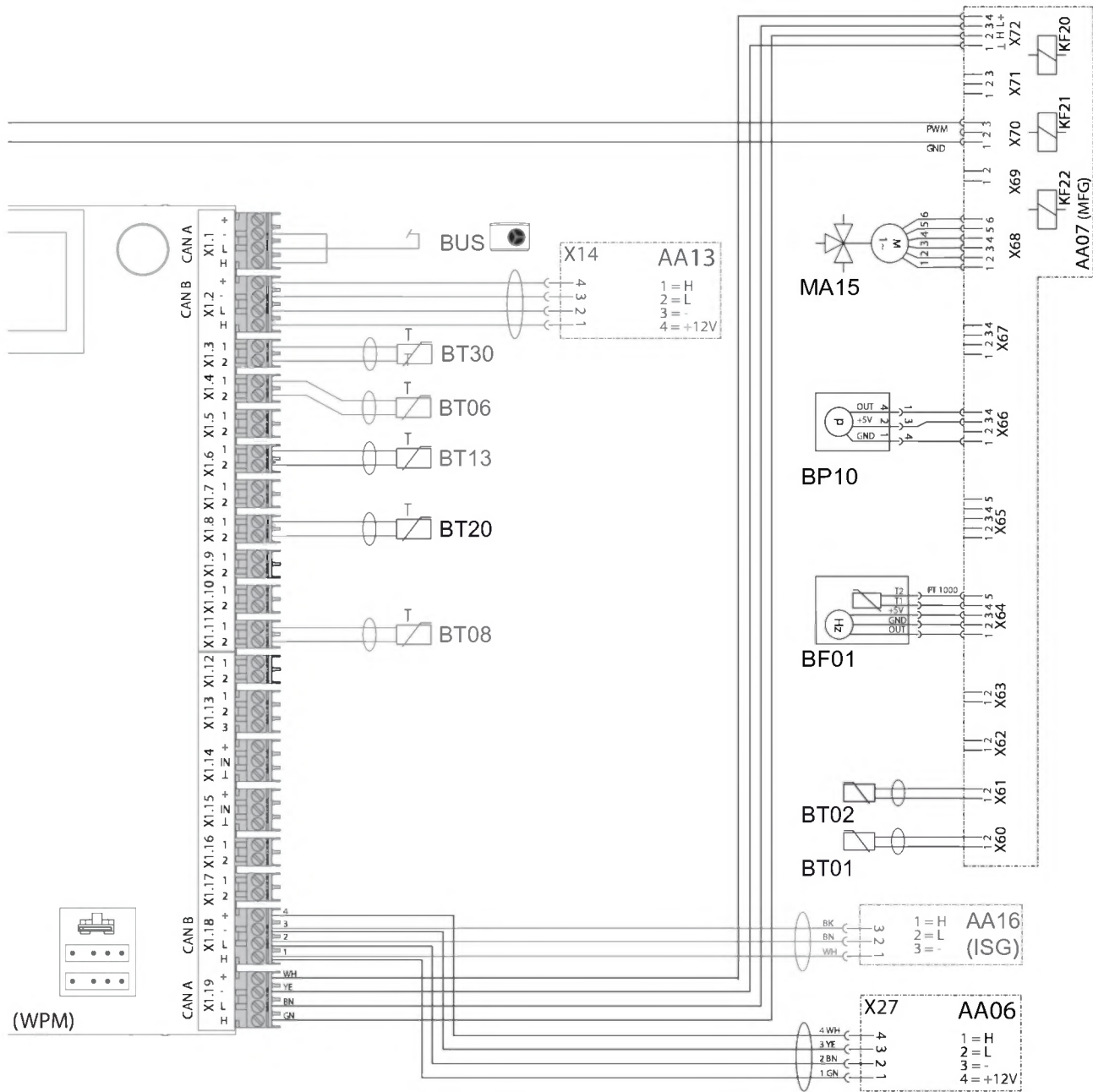
Technické údaje

16.2.2 HSBC 200 S



INSTALACE

Technické údaje



INSTALACE

Technické údaje

16.3 Údaje ke spotřebě energie

List technických údajů k výrobku: Zásobník teplé vody v souladu s nařízením (EU) č. 812/2013

		HSBC 200	HSBC 200 S
		233510	234801
Výrobce		STIEBEL ELTRON	STIEBEL ELTRON
Identifikační značka modelu dodavatele		HSBC 200	HSBC 200 S
Třída energetické účinnosti		B	B
Statická ztráta S	W	55	55
Užitný objem V	l	189	189

16.4 Tabulka údajů

		HSBC 200	HSBC 200 S
		233510	234801
Údaje o hydraulickém systému			
Jmenovitý objem zásobníku teplé pitné vody	l	168	168
Jmenovitý obsah akumulačního zásobníku	l	100	100
Plocha výměníku	m ²	3,30	3,30
Obsah výměníku	l	21	21
Externí disponibilní rozdíl tlaků oběhového a tepelného čerpadla při 1,0 m ³ /h	hPa	656	656
Externí disponibilní rozdíl tlaků oběhového a tepelného čerpadla při 1,5 m ³ /h	hPa	527	527
Externí disponibilní rozdíl tlaků oběhového a tepelného čerpadla při 2,0 m ³ /h	hPa	210	210
Externí disponibilní rozdíl tlaků oběhového čerpadla a topného okruhu 1 při 1,0 m ³ /h	hPa	725	725
Externí disponibilní rozdíl tlaků oběhového čerpadla a topného okruhu 1 při 1,5 m ³ /h	hPa	663	663
Externí disponibilní rozdíl tlaků oběhového čerpadla a topného okruhu 1 při 2,0 m ³ /h	hPa	444	444
Externí disponibilní rozdíl tlaků oběhového čerpadla a topného okruhu 2 (volitelné) při 1,0 m ³ /h	hPa	665	665
Externí disponibilní rozdíl tlaků oběhového čerpadla a topného okruhu 2 (volitelné) při 1,5 m ³ /h	hPa	518	518
Externí disponibilní rozdíl tlaků oběhového čerpadla a topného okruhu 2 (volitelné) při 2,0 m ³ /h	hPa	189	189
Meze použitelnosti			
Max. dovolený tlak zásobníku teplé pitné vody	MPa	1,00	1,00
Zkušební tlak zásobníku teplé pitné vody	MPa	1,50	1,50
Max. průtok	l/min	25	25
Max. dovolený tlak akumulačního zásobníku	MPa	0,30	0,30
Zkušební tlak akumulačního zásobníku	MPa	0,45	0,45
Maximální dovolená teplota	°C	95	95
Maximální dovolená teplota na primární straně	°C	75	75
Příkon			
Příkon nouzového/přídavného topení	kW	8,80	5,90
Příkon plnicího čerpadla max.	W	60	60
Příkon oběhového čerpadla na straně topení max.	W	60	60
Energetické údaje			
Pohotovostní spotřeba energie / 24 h při 65 °C	kWh	1,30	1,30
Třída energetické účinnosti		B	B
Elektrotechnické údaje			
Jmenovité napětí řízení	V	230	230
Fáze ovládání		1/N/PE	1/N/PE
Jištění řízení, ovládání	A	1 x B 16	1 x B 16
Jmenovité napětí nouzového/přídavného topení	V	400	230
Fáze nouzového/přídavného topení		3/N/PE	2/N/PE
Jištění nouzového/přídavného topení	A	3 x B 16	2 x B 16
Kmitočet	Hz	50	50
Provedení			
Krytí (IP)		IP20	IP20
Rozměry			
Výška	mm	1908	1908
Šířka	mm	680	680
Hloubka	mm	871	871
Přepavní výška	mm	2107	2107
Hmotnosti			
Hmotnost plná	kg	471	471
Hmotnost prázdná	kg	203	203

Další údaje

		HSBC 200	HSBC 200 S
		233510	234801
Maximální výška instalace	m	2000	2000

Záruka

Pro přístroje nabyté mimo území Německa neplatí záruční podmínky poskytované našimi firmami v Německu. V zemích, ve kterých některá z našich dceřiných společností distribuuje naše výrobky, poskytuje záruku jenom tato dceřiná společnost. Takovou záruku lze poskytnout pouze tehdy, pokud dceřiná společnost vydala vlastní záruční podmínky. Jinak nelze záruku poskytnout.

Na přístroje zakoupené v zemích, ve kterých nejsou naše výrobky distribuovány žádnou z dceřiných společností, neposkytujeme žádnou záruku. Případné záruky závazně přislíbené dovozcem zůstávají proto nedotčené.

Životní prostředí a recyklace

Pomozte nám chránit naše životní prostředí. Materiály po použití zlikvidujte v souladu s platnými národními předpisy.

WSKAZÓWKI SPECJALNE

OBSŁUGA

1.	Wskaźniki ogólne	31
1.1	Inne obowiązujące dokumenty	31
1.2	Wskaźniki dotyczące bezpieczeństwa	31
1.3	Inne oznaczenia stosowane w niniejszej dokumentacji	31
1.4	Wskaźniki na urządzeniu	31
1.5	Jednostki miar	31
2.	Bezpieczeństwo	32
2.1	Użytkowanie zgodne z przeznaczeniem	32
2.2	Ogólne wskaźniki dotyczące bezpieczeństwa	32
2.3	Znak kontroli	32
3.	Kompatybilność urządzenia	32
4.	Opis urządzenia	32
5.	Nastawy	33
6.	Czyszczenie i konserwacja	33
7.	Usuwanie problemów	33

INSTALACJA

8.	Bezpieczeństwo	34
8.1	Ogólne wskaźniki dotyczące bezpieczeństwa	34
8.2	Przepisy, normy i wymogi	34
9.	Opis urządzenia	34
9.1	Zakres dostawy	34
9.2	Osprzęt	34
10.	Przygotowania	34
10.1	Miejsce montażu	34
10.2	Transport i wnoszenie	35
11.	Montaż	38
11.1	Ustawianie urządzenia	38
11.2	Przyłącze wody grzewczej i zawór bezpieczeństwa	38
11.3	Przyłącze wody użytkowej i grupa zabezpieczająca	41
11.4	Napełnianie urządzenia	41
11.5	Odpowietrzanie urządzenia	43
12.	Podłączenie elektryczne	43
12.1	Elektryczne ogrzewanie awaryjne/dodatkowe (2. wytwornica ciepła) i napięcie sterujące	44
12.2	Montaż czujników	46
12.3	Termostat pokojowy	46
13.	Uruchomienie	46
13.1	Kontrole przed uruchomieniem regulatora pompy ciepła	46
13.2	Uruchomienie regulatora pomp ciepła	47
13.3	Pompy obiegowe Wilo-Para .../Sc	48
13.4	Przekazanie urządzenia	49
14.	Wyłączenie z eksploatacji	49
15.	Konserwacja	49
16.	Danych technicznych	50
16.1	Wymiary i przyłącza	50
16.2	Schemat połączeń elektrycznych	51
16.3	Dane dotyczące zużycia energii	56
16.4	Tabela danych	56

GWARANCJA I OCHRONA ŚRODOWISKA I RECYCLING

WSKAZÓWKI SPECJALNE

- Dzieci w wieku powyżej 8 lat, osoby o obniżonej sprawności ruchowej, sensorycznej lub umysłowej, lub też osoby bez doświadczenia i odpowiedniej wiedzy mogą obsługiwać urządzenie pod nadzorem lub samodzielnie, o ile zostały poinformowane o zasadach bezpiecznego użytkowania urządzenia i rozumieją ewentualne zagrożenia. Urządzenie nie może być używane przez dzieci do zabawy. Czyszczenie oraz konserwacja wykonywana przez użytkownika są czynnościami, których dzieciom nie wolno wykonywać bez nadzoru.
- Podłączenie do sieci elektrycznej dopuszczalne jest wyłącznie w formie przyłącza stałego. Urządzenie musi być oddzielone od sieci elektrycznej za pomocą wielobiegunowego wyłącznika z rozwarciem styków wynoszącym min. 3 mm.
- Należy przestrzegać krajowych i lokalnych przepisów oraz wymogów.
- Przestrzegać minimalnych odległości (patrz rozdział „Instalacja” / Przygotowania / Miejsce montażu”).
- Instalacja, uruchomienie, jak również konserwacja i naprawa urządzenia mogą być wykonane wyłącznie przez wyspecjalizowanego instalatora.

Zasobnik wody użytkowej

- Opróżnić urządzenie zgodnie z opisem w rozdziale „Instalacja / konserwacja / opróżnianie zasobnika ciepłej wody użytkowej”.
- Należy przestrzegać maksymalnego dopuszczalnego ciśnienia (patrz rozdział „Instalacja / Dane techniczne / Tabela danych”).
- Urządzenie znajduje się pod ciśnieniem. Podczas nagrzewania z zaworu bezpieczeństwa może kapać woda.
- Należy regularnie uruchamiać zawór bezpieczeństwa, aby zapobiec jego zablokowaniu np. przez osadzający się kamień.
- Otwór odpływowy zaworu bezpieczeństwa musi być zawsze otwarty do atmosfery.

OBSŁUGA

1. Wskazówki ogólne

Rozdziały „Wskazówki specjalne” i „Obsługa” są przeznaczone dla użytkowników urządzenia i wyspecjalizowanych instalatorów.




Rozdział „Instalacja” przeznaczony jest dla wyspecjalizowanego instalatora.

**Wskazówka**

Przed przystąpieniem do użytkowania należy dokładnie zapoznać się z niniejszą instrukcją i zachować ją do późniejszego wykorzystania.

W przypadku przekazania produktu innemu użytkownikowi należy załączyć niniejszą instrukcję.

1.1 Inne obowiązujące dokumenty

-  Instrukcje regulatora pompy ciepła WPM
-  Instrukcja obsługi i instalacji podłączonej pompy ciepła
-  Instrukcje obsługi i instalacji innych podzespołów należących do instalacji

1.2 Wskazówki dotyczące bezpieczeństwa




1.2.1 Struktura wskazówek dotyczących bezpieczeństwa

**HASŁO OSTRZEGAWCZE – rodzaj zagrożenia**

W tym miejscu określone są potencjalne skutki nieprzestrzegania wskazówki dotyczącej bezpieczeństwa.

► W tym miejscu są określone środki zapobiegające zagrożeniu.

1.2.2 Symbole i rodzaje zagrożenia

Symbol	Rodzaj zagrożenia
	Obrażenia ciała
	Porażenie prądem elektrycznym
	Poparzenie (Poparzenie)

1.2.3 Hasła ostrzegawcze



HASŁO OSTRZEGAWCZE	Znaczenie
ZAGROŻENIE	Wskazówki, których nieprzestrzeganie prowadzi do ciężkich obrażeń ciała lub śmierci.
OSTRZEŻENIE	Wskazówki, których nieprzestrzeganie może prowadzić do ciężkich obrażeń ciała lub śmierci.
OSTROŻNIE	Wskazówki, których nieprzestrzeganie może prowadzić do średnich lub lekkich obrażeń ciała.

1.3 Inne oznaczenia stosowane w niniejszej dokumentacji

**Wskazówka**

Wskazówki ogólne są oznaczone symbolem umieszczonym obok.

► Należy dokładnie zapoznać się z treścią wskazówek.







Symbol	Znaczenie
	Szkody materialne (uszkodzenia urządzenia, szkody wtórne, szkody dla środowiska naturalnego)
	Utylizacja urządzenia

► Ten symbol informuje o konieczności wykonania jakiejś czynności. Wymagane czynności opisane są krok po kroku.

Te symbole wskazują poziom menu oprogramowania (w tym przykładzie 3. poziom).

1.4 Wskazówki na urządzeniu

Przylączy

Symbol	Znaczenie	
	Zasilanie / Dopływ	czerwona strzałka: ciepła niebieska strzałka: zimna zielona strzałka: neutralna
	Powrót / Wypływ	czerwona strzałka: ciepła niebieska strzałka: zimna zielona strzałka: neutralna
	Ciepła woda użytkowa	
	Cyrkulacja	
	Pompa ciepła	
	Ogrzewanie	

1.5 Jednostki miar

**Wskazówka**

Jeśli nie określono innych jednostek, wszystkie wymiary podane są w milimetrach.

2. Bezpieczeństwo

2.1 Użytkowanie zgodne z przeznaczeniem

Urządzenie służy do ogrzewania i chłodzenia pomieszczeń (chłodzenie powierzchniowe 18 °C / 23 °C) oraz do nagrzewania wody użytkowej.

Urządzenie przeznaczone jest do użytku w budownictwie mieszkaniowym. Nieprzeszkolone osoby mogą bezpiecznie z niego korzystać. Może być bezpiecznie użytkowane przez nieprzeszkolone osoby. Urządzenie może być użytkowane również poza budownictwem mieszkaniowym, np. w budynkach gospodarczych i przemysłowych, pod warunkiem użytkowania zgodnego z przeznaczeniem.

Inne lub wykraczające poza obowiązujące ustalenia użytkowanie traktowane jest jako niezgodne z przeznaczeniem. Do użytkowania zgodnego z przeznaczeniem należy również przestrzeganie niniejszej instrukcji obsługi oraz instrukcji obsługi użytego osprzętu.

2.2 Ogólne wskazówki dotyczące bezpieczeństwa



OSTRZEŻENIE poparzenie

W przypadku temperatur wyższych niż 43 °C istnieje niebezpieczeństwo poparzenia.



OSTRZEŻENIE - obrażenia ciała

Dzieci w wieku powyżej 8 lat, osoby o obniżonej sprawności ruchowej, sensorycznej lub umysłowej, lub też osoby bez doświadczenia i odpowiedniej wiedzy mogą obsługiwać urządzenie pod nadzorem lub samodzielnie, o ile zostały poinstruowane o zasadach bezpiecznego użytkowania urządzenia i rozumieją ewentualne zagrożenia. Urządzenie nie może być używane przez dzieci do zabawy. Czyszczenie oraz konserwacja wykonywana przez użytkownika są czynnościami, których dzieciom nie wolno wykonywać bez nadzoru.



OSTRZEŻENIE - obrażenia ciała

Ze względów bezpieczeństwa należy użytkować urządzenie tylko z zamkniętą osłoną czołową.



Wskazówka

Zasobnik ciepłej wody użytkowej znajduje się pod ciśnieniem instalacji wodnej. Podczas nagrzewania z zaworu bezpieczeństwa może kapać woda.

► Jeżeli woda będzie kapać również po zakończeniu nagrzewania, należy poinformować wyspecjalizowanego instalatora.

2.3 Znak kontroli

Patrz tabliczka znamionowa na urządzeniu.

3. Kompatybilność urządzenia

Urządzenie może być użytkowane w połączeniu z następującymi pompami ciepła:

- WPL 13 E
- WPL 10 AC (S)
- WPL-A 05-07 HK 230 Premium
- WPL 15-25 A(C)(S)
- WPL 19/24 I, A
- WPL 07-17 ACS classic
- HPA-O 7-13 (C)(S) Premium
- HPA-O 3-8 CS Plus
- HPA-O 05.1-07.1 CS Premium

4. Opis urządzenia

Zbiornik buforowy i zasobnik wody użytkowej z wymiennikiem ciepła ułożone są nad sobą, ale podczas ustawiania mogą być od siebie oddzielone.

Urządzenie pokryte jest piankową powłoką i wyposażone w zdejmowaną pokrywę przednią. Urządzenie połączone jest z pompą ciepła hydraulicznie i elektrycznie. Wszystkie przyłącza hydrauliczne wyprowadzone są do góry.

System zawiera także inne podzespoły oprócz zasobnika wody użytkowej i zbiornika buforowego:

- Regulator pomp ciepła
- Pompa ładowania zasobnika
- wysokoefektywna pompa obiegowa bezpośredniego obiegu grzewczego
- Grupa wielofunkcyjna z zaworem bezpieczeństwa i 3-drożnym zaworem przełączającym
- Ogrzewanie awaryjne/dodatkové dla trybu monoenergetycznego

Zasobnik wody użytkowej

Stalowy zbiornik posiada wewnątrz powłokę ze specjalnej emalii i anodę sygnalizacyjną. Anoda ze wskaźnikiem zużycia zabezpiecza wnętrze zbiornika przed korozją.

Woda grzewcza nagrzewana przez pompę ciepła jest pompowana przez wymiennik ciepła, do zasobnika ciepłej wody użytkowej. Wymiennik ciepła oddaje wtedy pobrane ciepło do wody użytkowej. Wbudowany regulator pomp ciepła steruje podgrzewaniem wody użytkowej do żądanej temperatury.

Zbiornik buforowy

Zbiornik stalowy służy hydraulicznemu odsprężeniu strumieni przepływu w pompie ciepła i obiegu grzewczym. Podgrzana przez pompę ciepła woda grzewcza tłoczona jest przez pompę ładowania zasobnika do zasobnika buforowego. Na żądanie ciepła woda grzewcza dostarczana jest do obiegu grzewczego za pomocą zintegrowanej w tym obiegu pompy obiegowej.

Regulator pompy ciepła (WPM)

Regulacja instalacji odbywa się za pomocą zintegrowanego regulatora pomp ciepła.

Regulator pomp ciepła przystosowany jest do regulacji jednego bezpośredniego obiegu grzewczego i jednego obiegu mieszacza.

Możliwe jest nastawienie czasów i temperatur, trybu grzania i przygotowania ciepłej wody użytkowej. Jako wyposażenie dodatkowe dostępne są zdalne sterowanie do regulacji bezpośredniego obiegu grzewczego i obiegu mieszacza.

Szczegółowe informacje na ten temat znajdują się w dołączonej instrukcji obsługi i instalacji regulatora pomp ciepła WPM.

Grupa wielofunkcyjna (MFG)

Grupa wielofunkcyjna służy do przełączania między obiegiem grzewczym, a przygotowaniem ciepłej wody użytkowej.

5. Nastawy



Szkody materialne

Przy odłączonym zasilaniu nie jest zapewnione aktywne zabezpieczenie instalacji przed zamrażaniem.

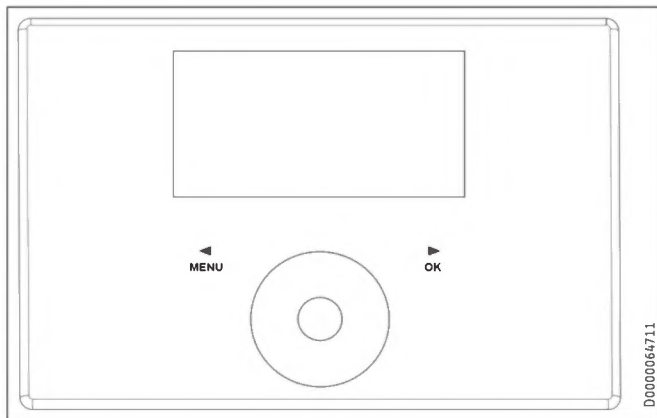
- ▶ Napięcia zasilania nie należy odłączać także poza okresem grzewczym.



Wskazówka

Regulator pomp ciepła zawiera funkcję automatycznego przełączania zima-lato, więc instalacja może pozostawać włączona także w lecie.

Regulacja instalacji odbywa się za pomocą zintegrowanego regulatora pomp ciepła. Należy przestrzegać instrukcji obsługi i instalacji regulatora pomp ciepła.



6. Czyszczenie i konserwacja

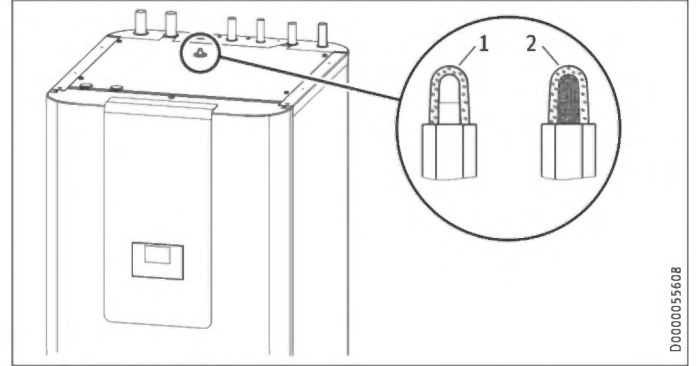
- ▶ W regularnych odstępach czasu zlecać specjalistę kontrolę bezpieczeństwa elektrycznego urządzenia oraz działania grupy zabezpieczającej.
- ▶ Nie wolno używać szorujących, ani rozpuszczających środków czyszczących. Do konserwacji i czyszczenia urządzenia wystarczy wilgotna ściereczka.

Wskaźnik zużycia anody sygnalizacyjnej



Szkody materialne

Jeżeli wskaźnik zużycia zmieni kolor z białego na czerwony, należy zlecić specjalistę kontrolę i w razie potrzeby wymianę anody sygnalizacyjnej.



- 1 Biały = anoda OK
- 2 czerwony = konieczna kontrola przez specjalistę

Zakamienienie

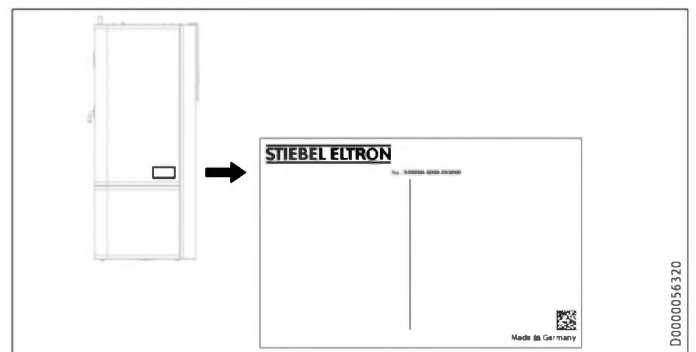
Prawie każdy rodzaj wody powoduje w wysokiej temperaturze powstawanie kamienia. Osadza się on w urządzeniu i ma wpływ na działanie oraz żywotność urządzenia. Wyszpecjalizowany instalator znający jakość wody w miejscu montażu urządzenia poinformuje o kolejnym terminie konserwacji.

- ▶ Należy regularnie sprawdzać stan armatur. Osad z wylotu armatur należy usuwać przy użyciu dostępnych w handlu środków do odkamieniania.
- ▶ Należy regularnie uruchamiać zawór bezpieczeństwa, aby zapobiec jego zablokowaniu np. przez osadzający się kamień.

7. Usuwanie problemów

Problem	Przyczyna	Usuwanie
Woda nie nagrzewa się. Ogrzewanie nie działa.	Brak napięcia.	Sprawdzić bezpieczniki w instalacji domowej.

Jeśli nie można usunąć przyczyny usterki, należy wezwać wyspecjalizowanego instalatora. W celu usprawnienia i przyspieszenia pomocy należy podać numer urządzenia z tabliczki znamionowej (000000-0000-000000).



INSTALACJA

8. Bezpieczeństwo

Instalacja, uruchomienie, jak również konserwacja i naprawa urządzenia mogą być wykonane wyłącznie przez wyspecjalizowanego instalatora.

8.1 Ogólne wskazówki dotyczące bezpieczeństwa

Producent zapewnia prawidłowe działanie i bezpieczeństwo eksploatacji tylko w przypadku stosowania oryginalnego wyposażenia dodatkowego przeznaczonego do tego urządzenia oraz oryginalnych części zamiennych.

8.2 Przepisy, normy i wymagania



Wskazówka

Należy przestrzegać krajowych i lokalnych przepisów oraz wymogów.

9. Opis urządzenia

9.1 Zakres dostawy

Z urządzeniem dostarczane są:

- Instrukcje regulatora pompy ciepła WPM
- Czujnik temperatury zewnętrznej AF PT
- 4 nóżki regulowane
- Elastyczny przewód spustowy

9.2 Osprzęt

wymagany osprzęt

Dla urządzenia dostępne są grupy zabezpieczające i zawory redukcyjne ciśnienia, przystosowane do danego ciśnienia zasilania. Grupy zabezpieczające posiadające badania typu, chronią urządzenie przed niedopuszczalnym wzrostem ciśnienia.

Do chłodzenia powierzchniowego jest niezbędny:

- czujnik temperatury PT1000
- Termostat pokojowy FET

Dalszy osprzęt

- Zespół pompy do obiegu grzewczego z mieszaczem HSBC-HKM
- termostat pokojowy dla trybu grzania
- ogranicznik temperatury bezpieczeństwa STB-FB
- węże ciśnieniowe
- armatura zmiękczająca HZEA

10. Przygotowania

10.1 Miejsce montażu



Szkody materialne

Urządzenia nie należy ustawiać w wilgotnych pomieszczeniach.

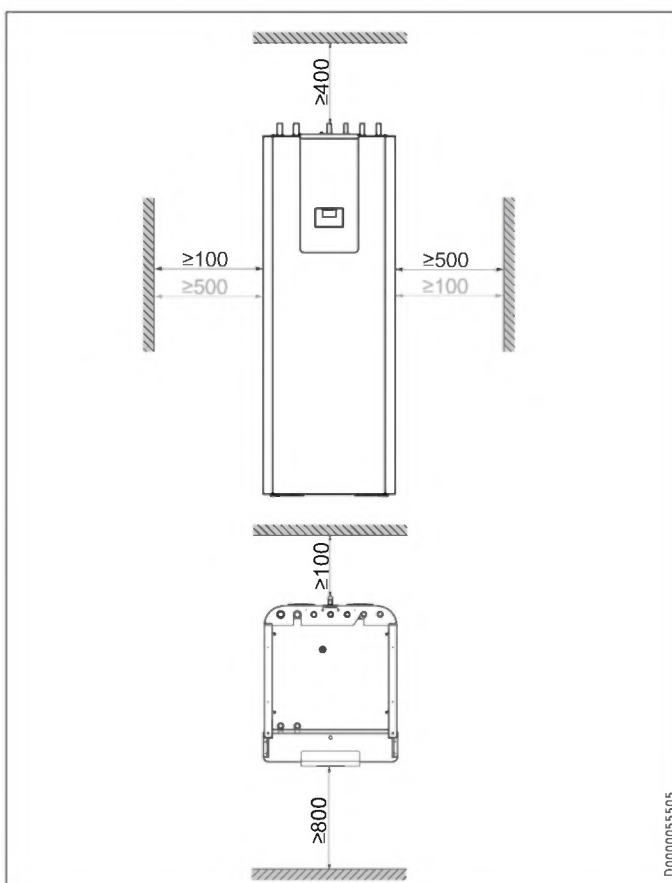
Urządzenie należy montować w suchym pomieszczeniu, zabezpieczonym przed zamarzaniem i w pobliżu punktu poboru wody. Urządzenie powinno znajdować się blisko pompy ciepła, aby ograniczyć straty ciepła.

Należy zwrócić uwagę, aby podłoże posiadało odpowiednią nośność i było dostatecznie równe (masa podana jest w rozdziale „Dane techniczne / Tabela danych”).

Pomieszczenie nie może być zagrożone wybuchem wskutek występowania pyłu, gazu lub oparów.

Jeśli urządzenie ustawiane jest w kotłowni wraz z innymi urządzeniami grzewczymi, należy zwrócić uwagę, aby praca innych urządzeń grzewczych nie była zakłócona.

Minimalne odległości



Minimalne odległości z prawej i lewej strony można ze sobą zamienić.

INSTALACJA

Przygotowania

10.2 Transport i wnoszenie

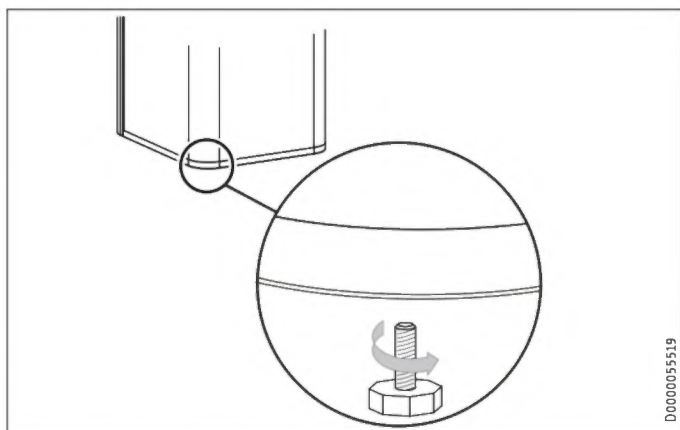


Szkody materialne

Urządzenie musi być składowane i transportowane w temperaturach od -20°C do +60°C.

Wnoszenie

- ▶ Wykręcić 4 śruby ze spodu palety jednorazowej.

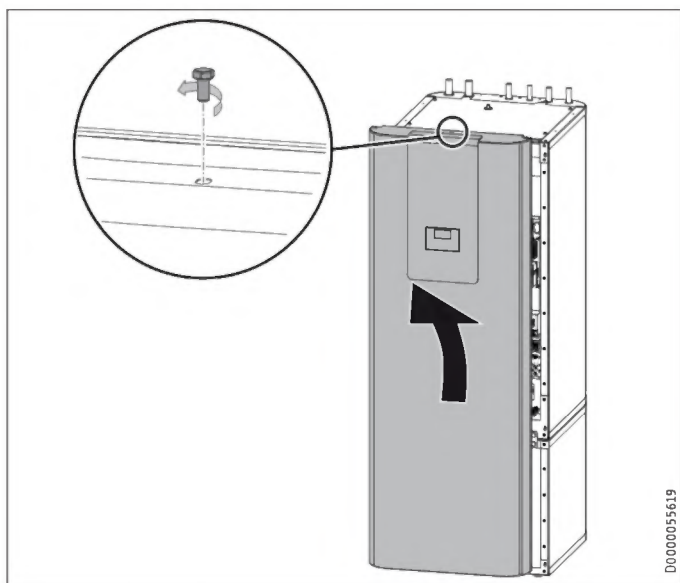


- ▶ Przechylić urządzenie i przykręcić 4 dostarczone w zestawie nóżki regulowane.
- ▶ Zdjąć urządzenie z palety. Na spodzie i z tyłu urządzenia znajdują się uchwyty, które ułatwiają trzymanie urządzenia podczas transportowania.

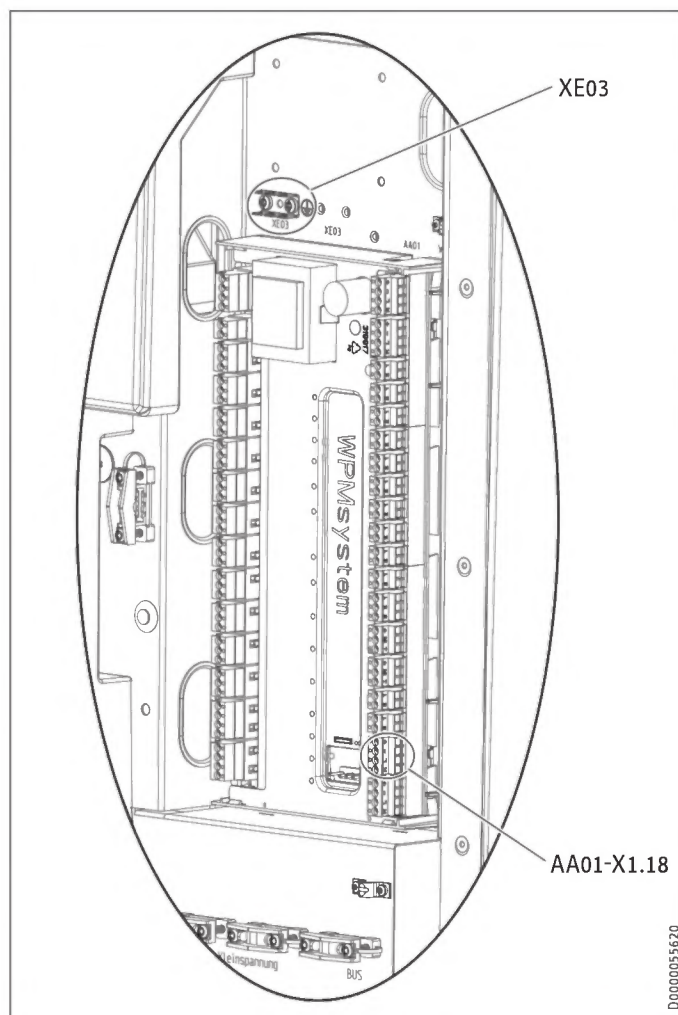
Jeśli wnoszenie mogą utrudniać wąskie drzwi lub korytarze, można oddzielić dolną część urządzenia od górnej w sposób opisany w następnym rozdziale.

10.2.1 Zdejmowanie / zakładanie pokrywy przedniej

Zdejmowanie pokrywy przedniej



- ▶ Odkręcić śrubę znajdującą się u góry, w połowie urządzenia.
- ▶ Podnieść pokrywę przednią, aby wyjąć ją z zaczepów.



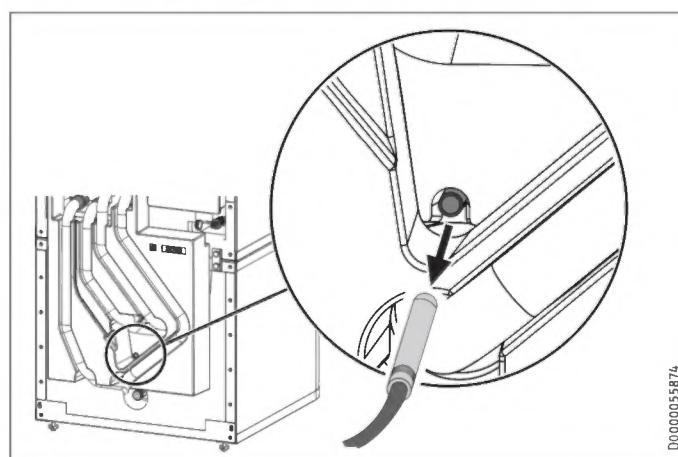
- ▶ Odłączyć wtyczkę elektronicznego zespołu obsługi (AA01-X1.18) i uziemienie (XE03) przy regulatorze pompy ciepła.

Zakładanie pokrywy przedniej

Zamontować pokrywę przednią, wykonując te same czynności w odwrotnej kolejności.

10.2.2 Rozkładanie / składanie części urządzenia

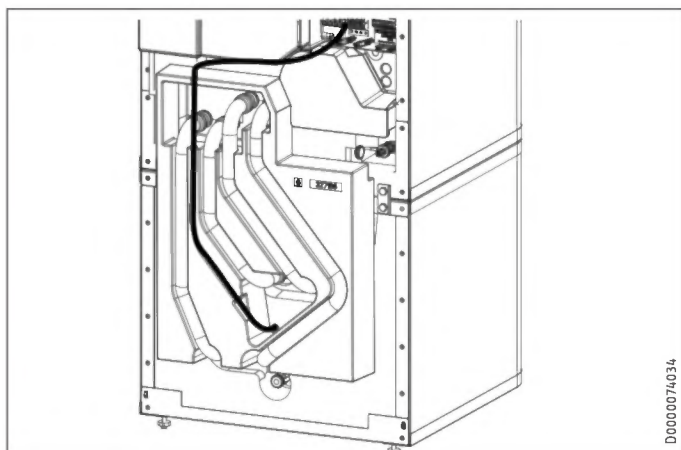
Rozkładanie części urządzenia



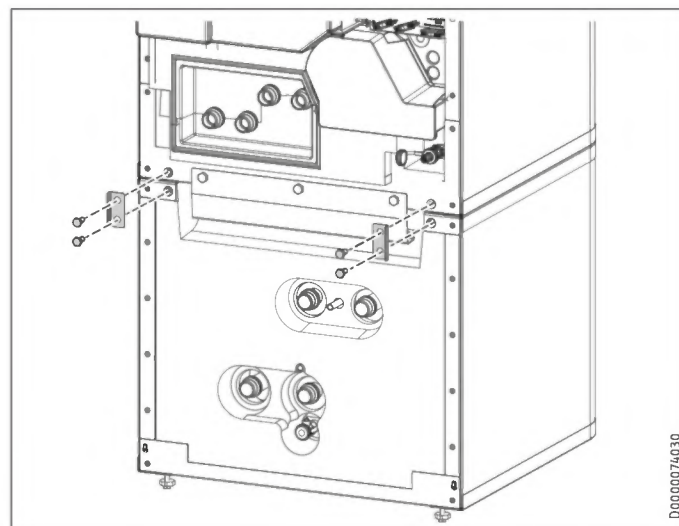
- ▶ Wyciągnąć „Czujnik CO” z zasobnika buforowego.

INSTALACJA

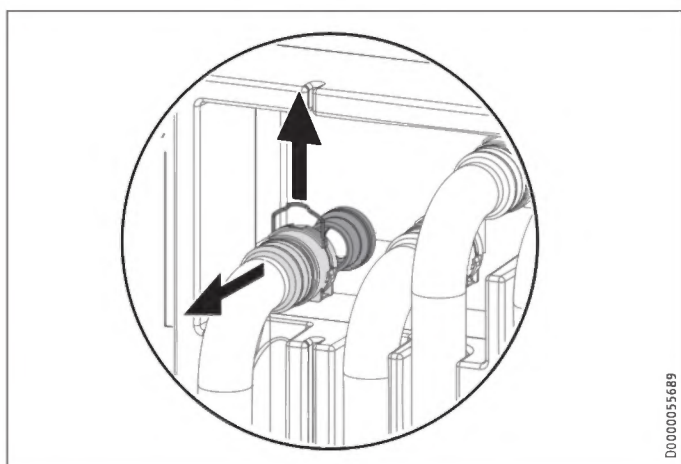
Przygotowania



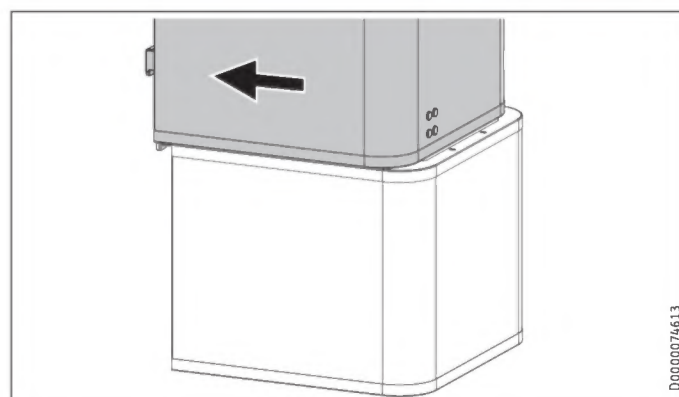
- ▶ Wyjąć przewód czujnika z prowadnicy w elemencie izolacyjnym.



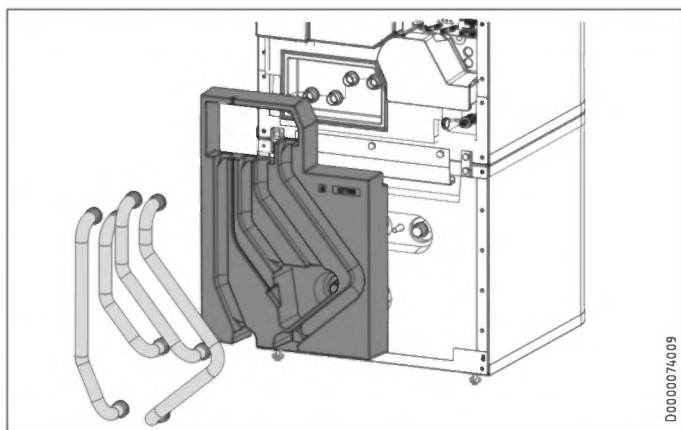
- ▶ Wykręcić 4 śruby z łączników znajdujących się z przodu urządzenia.



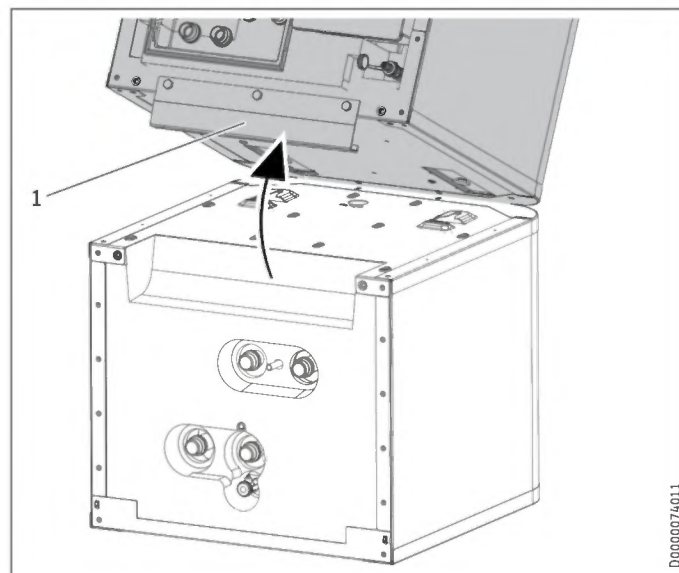
- ▶ Odłączyć złącza wtykowe 4 przyłączy hydraulicznych. W tym celu należy wyciągnąć wkrętakiem zaciski sprężyste do oporu.
- ▶ Ściągnąć przyłącza hydrauliczne do przodu.



- ▶ Pociągnąć górną część urządzenia do przodu.



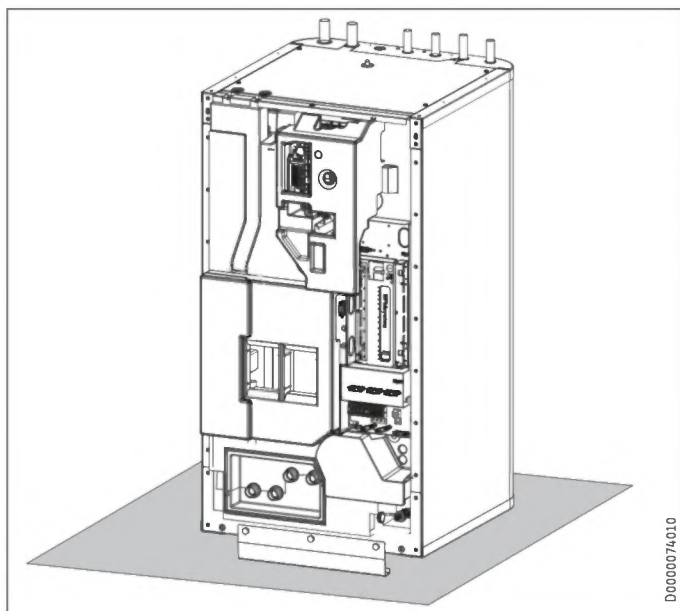
- ▶ Wyjąć 4 węże hydrauliczne i element izolacyjny.



- 1 Uchwyt listwowy
- ▶ Odchylić górną część urządzenia do tyłu. Wykorzystać uchwyt listwowy do podtrzymania.

INSTALACJA

Przygotowania

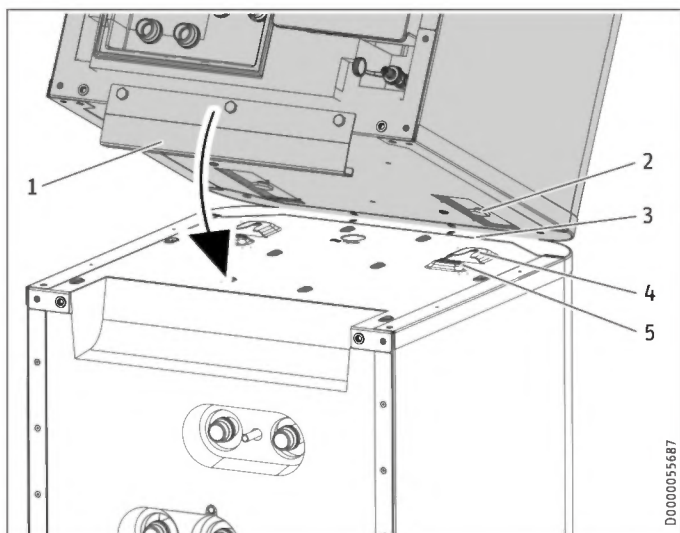


- ▶ Aby uniknąć uszkodzeń, ustawić górną część urządzenia na podkładce.

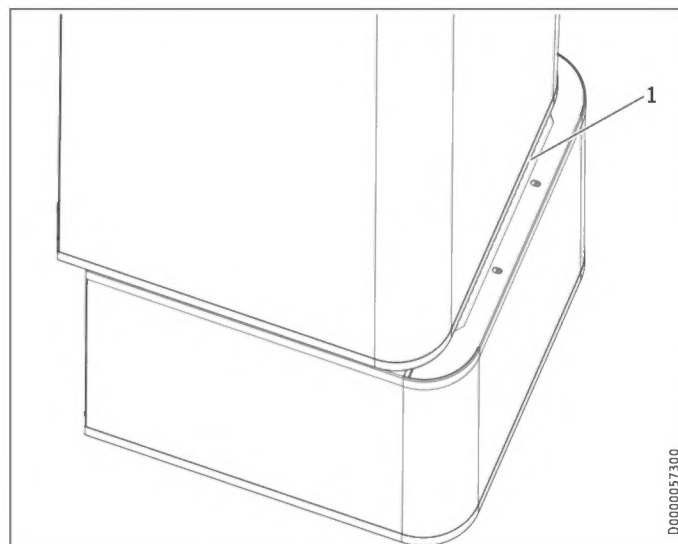
Składanie części urządzenia

Złożyć części urządzenia, wykonując te same czynności w odwrotnej kolejności.

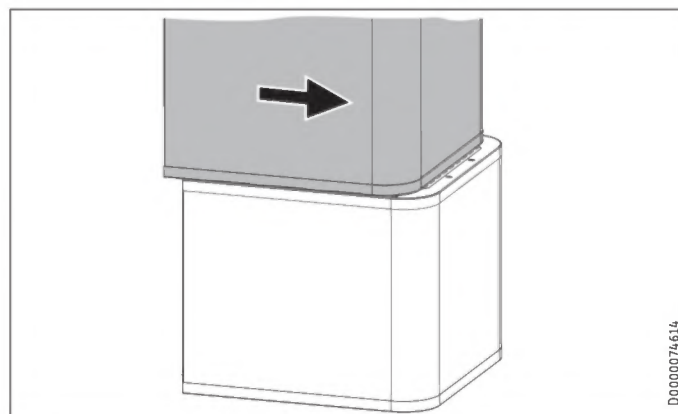
Ograniczniki i oznakowanie w postaci przerywanej linii ułatwiają założenie i wsunięcie górnej części urządzenia w prowadnicę w jego dolnej części:



- 1 Uchwyt listwowy
- 2 kołki prowadzące
- 3 Przerywana linia (perforacja w blasze)
- 4 prowadnica
- 5 Ogranicznik



- 1 Przerywana linia (perforacja w blasze)
- ▶ Przystawić górną część urządzenia do przerywanej linii na dolnej części urządzenia.



- ▶ Przesunąć górną część urządzenia do tyłu, aby wyrównać ją z dolną. Przy prawidłowym zmontowaniu części urządzenia położenie krańcowe wyznaczone jest przez prowadnicę i kołki prowadzące.
- ▶ Przymocować łączniki znajdujące się z przodu urządzenia.
- ▶ Zamontować element izolacyjny i 4 węże hydrauliczne.
- ▶ Zamontować złącza wtykowe 4 przyłączy hydraulicznych. Uważać, aby zaciski sprężyste się zatrzasnęły.
- ▶ Podłączyć „Czujnik CO” do zasobnika buforowego.
- ▶ Poprowadzić przewód czujnika w przewidzianej prowadnicy w elemencie izolacyjnym.

11. Montaż

11.1 Ustawianie urządzenia

- ▶ Podczas ustawiania przestrzegać minimalnych odległości (patrz rozdział „Przygotowania / Miejsce montażu”).
- ▶ Nierówności podłoża można zniwelować dzięki nóżkom regulacyjnym.

11.2 Przyłącze wody grzewczej i zawór bezpieczeństwa

11.2.1 Wskazówki dotyczące bezpieczeństwa



Szkody materialne

Instalacja grzewcza podłączana do urządzenia musi zostać zamontowana przez specjalistę, zgodnie ze schematami instalacji wodnej, znajdującymi się w dokumentach projektowych.



Szkody materialne

W przypadku montażu dodatkowych zaworów odcinających należy zamontować kolejny zawór bezpieczeństwa w dostępnym miejscu, na wytwornicy ciepła lub w jej bezpośrednim sąsiedztwie, w przewodzie zasilania. Między wytwornicą ciepła, a zaworem bezpieczeństwa nie może znajdować się żaden zawór odcinający.



Wskazówka

Korzystanie z zaworów zwrotnych w obiegach ładowania pomiędzy wytwornicą ciepła a zasobnikiem buforowym lub zasobnikiem ciepłej wody może zakłócić działanie zintegrowanej grupy wielofunkcyjnej lub spowodować uszkodzenia instalacji grzewczej.

- ▶ W celu montażu urządzeń korzystać wyłącznie z najszybszych standardowych rozwiązań hydraulicznych.

Dyfuzja tlenu



Szkody materialne

Unikać otwartych instalacji grzewczych i systemów ogrzewania podłogowego z rurami z tworzywa sztucznego nie gwarantujących ochrony przed dyfuzją tlenu.

W przypadku systemów ogrzewania podłogowego z rurami z tworzywa sztucznego nie gwarantujących ochrony przed dyfuzją tlenu lub otwartych instalacji grzewczych, na elementach stalowych instalacji grzewczej wskutek przenikania tlenu może pojawiać się korozja (np. na wymienniku ciepła zasobnika ciepłej wody, na zbiornikach buforowych, grzejnikach stalowych lub rurach stalowych).



Szkody materialne

Produkty korozji (np. osad rdzy) mogą odkładać się w elementach instalacji grzewczej i w konsekwencji zmniejszenia przekroju powodować straty mocy lub wyłączenie wskutek usterki.

Rury zasilające

- ▶ Maksymalna długość rur między urządzeniem a pompą ciepła zależy od wersji instalacji grzewczej (strat ciśnienia). Jako wartość orientacyjną należy przyjąć, że przewód o średnicy 22–28 mm może mieć maksymalnie 10 m długości.
- ▶ Zabezpieczyć rury zasilania i powrotu przed zamarzaniem, stosując wystarczającą izolację cieplną.
- ▶ Zabezpieczyć wszystkie przewody zasilające rurką instalacyjną przed wilgocią, uszkodzeniami i promieniowaniem UV.
- ▶ Podłączyć przyłącza hydrauliczne uszczelnione płasko.

Różnica ciśnień:

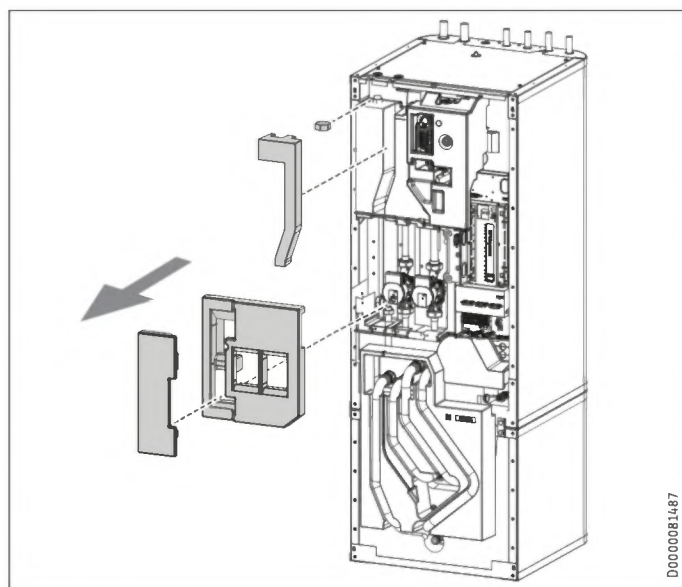
Ewentualne przekroczenie dostępnej zewnętrznej różnicy ciśnień może powodować straty ciśnienia w instalacji grzewczej, a w konsekwencji zmniejszenie mocy grzewczej.

- ▶ Przy doborze instalacji rurowej należy zwrócić uwagę, aby nie została przekroczona dostępna zewnętrzna różnica ciśnień (patrz rozdział „Dane techniczne / Tabela danych”).
- ▶ Obliczając straty ciśnienia, należy uwzględnić rury zasilania i rury powrotu oraz stratę ciśnienia pompy ciepła. Straty ciśnienia muszą zostać pokryte przez dostępną różnicę ciśnień.

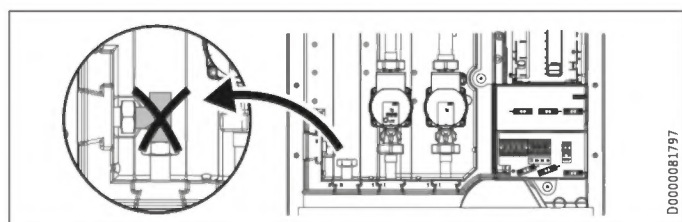
11.2.2 HSBC-HKM (opcja)

W celu rozszerzenia obiegu grzewczego z mieszaczem można zamontować dostępny jako wyposażenie dodatkowe zespół pompy HSBC-HKM.

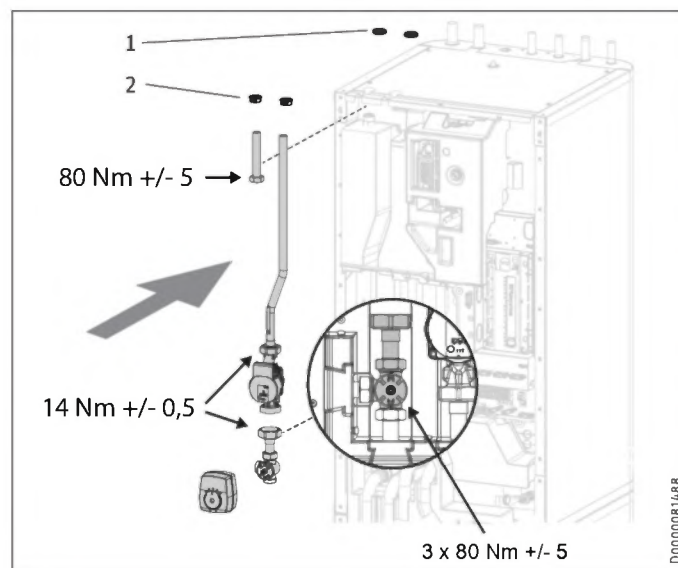
- Rury przyłączeniowe
- wstępnie zmontowany regulator przyłgowy
- Pompa obiegu grzewczego
- 3-droźny mieszacz z silnikiem nastawczym
- 2 elementy mocujące z tworzywa sztucznego
- Instrukcja obsługi i instalacji pompy obiegu grzewczego



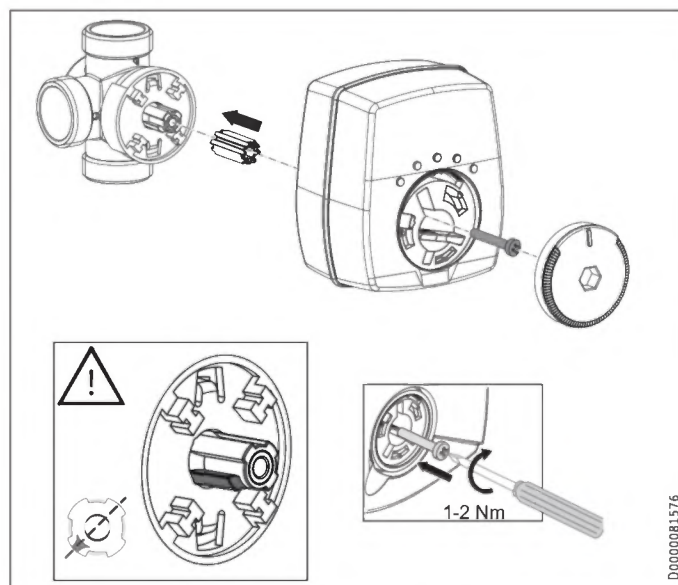
- ▶ Wyjąć kształtki EPS po stronie HSBC.
- ▶ Odkręcić nakrętkę kołpakową z przyłącza „CO z mieszaczem powrót”.



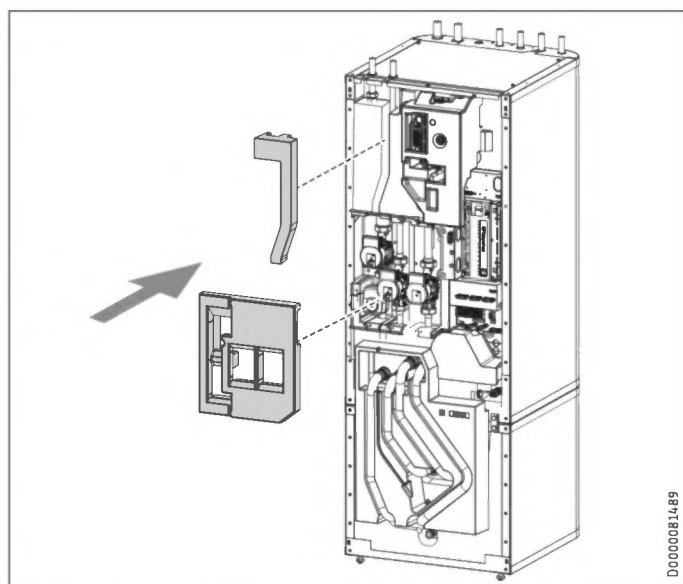
- ▶ Odkręcić trójnik z przyłącza „CO z mieszaczem zasilanie” zbiornika buforowego.



- 1 Zaślepki
 - 2 Elementy mocujące z tworzywa sztucznego
- ▶ Na przyłączach „CO z mieszaczem zasilanie” i „CO z mieszaczem powrót” zaślepki należy zastąpić załączonymi w zestawie elementami mocującymi z tworzywa sztucznego.
 - ▶ Włożyć rury przyłączeniowe zespołu pompy.



- ▶ Podczas montażu silnika nastawczego zwrócić uwagę na poprawną pozycję montażową krzywki napędowej.



D0000081489

- ▶ Włożyć kształtki EPS po stronie HSBC.

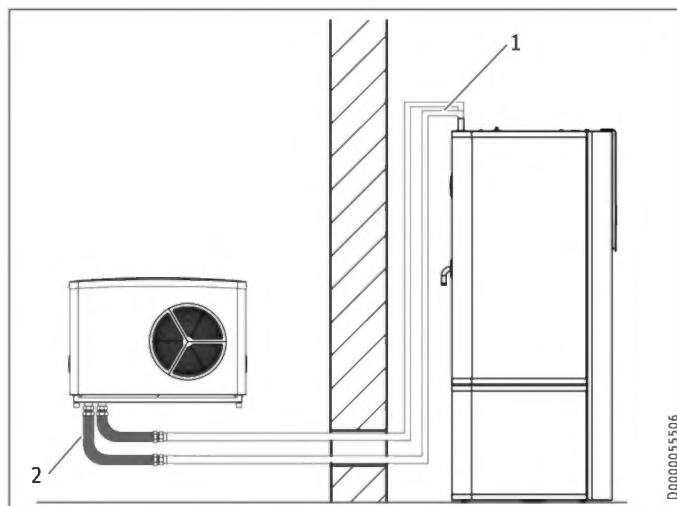
Wymagane nastawy parametrów w menu „USTAWIENIA / GRZANIE / OBIEG GRZEWCZY 2” podane są w dołączonej instrukcji obsługi i instalacji regulatora pomp ciepła.

Podłączenie elektryczne zespołu pompy

- ▶ Patrz rozdział „Instalacja / Przyłącze elektryczne / Elektryczne ogrzewanie awaryjne/dodatkowe i napięcie sterujące”.

11.2.3 Przyłącze

Przykładowa instalacja:

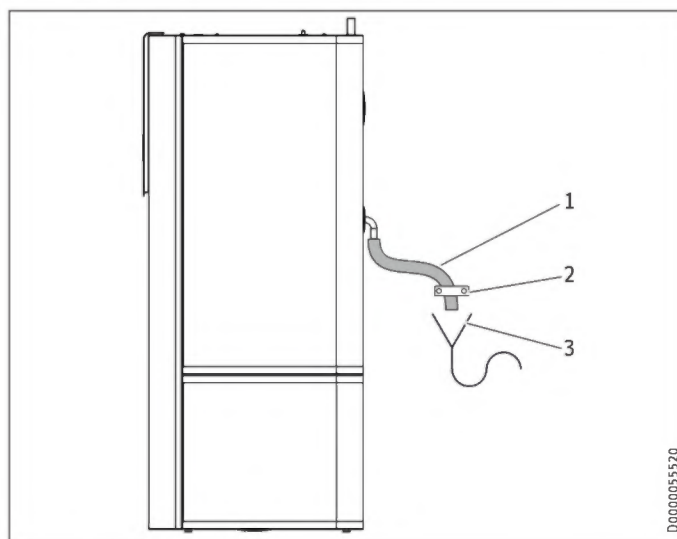


D0000055506

- 1 Rury przewodzące wodę grzewczą
- 2 Elastyczny wąż ciśnieniowy ciśnieniowy (dostępny jako osprzęt dodatkowy)

- ▶ Przed podłączeniem pompy ciepła należy dokładnie przepłukać przewody rurowe. Ciała obce (np. opiłki, rdza, piasek, materiał uszczelniający) negatywnie wpływają na bezpieczeństwo pracy pompy ciepła.
- ▶ Zamontować przewody rurowe wody grzewczej (patrz rozdział „Dane techniczne / wymiary i przyłącza”).

Zawór bezpieczeństwa



D0000055520

- 1 Elastyczny przewód spustowy
 - 2 Mocowanie (nie należy do zakresu dostawy)
 - 3 Odptyw (nie należy do zakresu dostawy)
- ▶ Wąż odptywowy powinien mieć wymiar, który pozwoli na swobodny odptyw wody, przy całkowicie otwartym zaworze bezpieczeństwa.
 - ▶ Wąż odptywowy zaworu bezpieczeństwa musi atmosfery pozwalać na swobodny odptyw grawitacyjny.
 - ▶ Wąż odptywowy zaworu bezpieczeństwa ułożyć w taki sposób, aby spadek do odptywu był ciągły.
 - ▶ Przymocować wąż odptywowy, aby nie przemieszczał się pod działaniem strumienia wypływającej wody.

11.3 Przyłącze wody użytkowej i grupa zabezpieczająca

11.3.1 Wskazówki dotyczące bezpieczeństwa



Szkody materialne

Nie wolno przekraczać maksymalnie dopuszczalnego ciśnienia (patrz rozdział „Dane techniczne/Tabela danych”).



Szkody materialne

Urządzenie musi zostać podłączone do armatur ciśnieniowych.



Wskazówka

Korzystanie z zaworów zwrotnych w obiegach ładowania pomiędzy wytwornicą ciepła a zbiornikiem buforowym lub zasobnikiem ciepłej wody może zakłócić działanie zintegrowanej grupy wielofunkcyjnej lub spowodować uszkodzenia instalacji grzewczej.

- ▶ W celu montażu urządzeń korzystać wyłącznie z najszybszych standardowych rozwiązań hydraulicznych.

Rura zimnej wody

Dopuszczalnymi materiałami może być stal ocynkowana ogniowo, stal nierdzewna, miedź i tworzywo sztuczne.



Szkody materialne

Wymagany jest zawór bezpieczeństwa.

Rura wody ciepłej, rura cyrkulacyjna

Dopuszczone materiały to stal nierdzewna, miedź oraz tworzywo sztuczne.

11.3.2 Rurociąg cyrkulacyjny (opcja)

Na przyłączy „Cyrkulacja” istnieje możliwość podłączenia zewnętrznej pompy cyrkulacyjnej (patrz rozdział „Dane techniczne / Wymiary i przyłącza”).

- ▶ Zdjąć pokrywę uszczelniającą z przyłącza „Cyrkulacja” (patrz rozdział „Dane techniczne / Wymiary i przyłącza”).
- ▶ Podłączyć przewód cyrkulacyjny.

11.3.3 Przyłącze wody użytkowej i grupa zabezpieczająca

- ▶ Przepłukać dokładnie instalację rurową.
- ▶ Zamontować rury odprowadzające ciepłą wodę i rury doprowadzające zimną wodę (patrz rozdział „Dane techniczne / Wymiary i przyłącza”). Podłączyć przyłącza hydrauliczne uszczelnione płasko.
- ▶ W rurze doprowadzającej zimną wodę zainstalować zawór bezpieczeństwa posiadający świadectwo badania typu. Należy przy tym pamiętać, że w zależności od ciśnienia zasilania dodatkowo może być konieczny zawór redukcyjny ciśnienia.
- ▶ Należy zastosować przewód odpływowy o średnicy, która pozwoli na swobodny odpływ wody przy całkowicie otwartym zaworze bezpieczeństwa.
- ▶ Otwór odpływowy zaworu bezpieczeństwa musi być zawsze otwarty do atmosfery.
- ▶ Przewód odpływowy zaworu bezpieczeństwa ułożyć w taki sposób, aby spadek do odpływu był ciągły.

11.4 Napełnianie urządzenia



Szkody materialne

Nie podłączać zasilania elektrycznego przed napełnieniem urządzenia.

11.4.1 Jakość wody w obiegu grzewczym

Instalacja grzewcza napełniana jest wodą użytkową. Aby instalacja grzewcza nie uległa uszkodzeniu, należy przestrzegać poniższych wartości granicznych.

	Jednostka	Wartość
Twardość wody	°dH	≤ 3
Wartość pH		6,5-8,5
Chlor	mg/l	< 30

Informacji na temat twardości wody i zawartości chloru w wodzie używanej do napełniania udziela właściwy zakład wodociągowy.

- ▶ Stosować się do lokalnych wymagań (np. VDI 2035 w Niemczech).

Nie zalecamy odsalania wody używanej do napełniania, ponieważ skutkiem może być negatywna zmiana wartości pH. Jeśli woda używana do napełniania jest odsalana, skontrolować wartość pH po upływie 8-12 tygodni od chwili instalacji, a następnie kontrolować po każdym uzupełnieniu.

- ▶ Nie używać do napełniania wody z domieszką inhibitorów lub substancji dodatkowych.

Osprzęt do zmiękczenia wody

W przypadku konieczności zmiękczenia wody używanej do napełniania można stosować poniższy produkt.

- Armatura zmiękczająca wodę do ogrzewania HZEA
- Wkład zamienny HZEN

- ▶ Te wartości graniczne należy ponownie zweryfikować 8-12 tygodni po uruchomieniu, po każdym napełnieniu oraz w ramach corocznej konserwacji instalacji.

Urządzenie w rzadko zamieszkałych budynkach

W trakcie regularnej eksploatacji przewody łączące i instalacja są chronione przez zabezpieczenie urządzenia przed zamarzaniem.

Jeśli urządzenie odłączone jest od zasilania elektrycznego przez dłuższy czas (wyłączenie z eksploatacji, dłużej trwająca awaria zasilania), urządzenie należy opróżnić po stronie wody. W przeciwnym razie urządzenie nie będzie chronione przed mrozem.

Jeżeli w określonych instalacjach nie można stwierdzić awarii zasilania (np. w przypadku dłuższej nieobecności na działce), można zastosować następujące środki:

- ▶ Zmieszać wodę używaną do napełniania z glikolem etylenowym w odpowiednim stężeniu (20–40 % obj.). Przestrzegać informacji podanych na opakowaniu środka zapobiegającego zamarzaniu. Stosować tylko zatwierdzone przez nas środki zapobiegające zamarzaniu.
- ▶ Pamiętać, że środek zapobiegający zamarzaniu zmienia gęstość oraz lepkość wody napełnianej.

		Numer katalogowy
MEG 10	Czynnik grzewczy jako koncentrat na bazie glikolu etylenowego	231109
MEG 30	Czynnik grzewczy jako koncentrat na bazie glikolu etylenowego	161696

11.4.2 Napełnianie instalacji grzewczej



Wskazówka

- ▶ Napełniać instalację grzewczą zawsze poprzez zawór spustowy w zbiorniku buforowym.

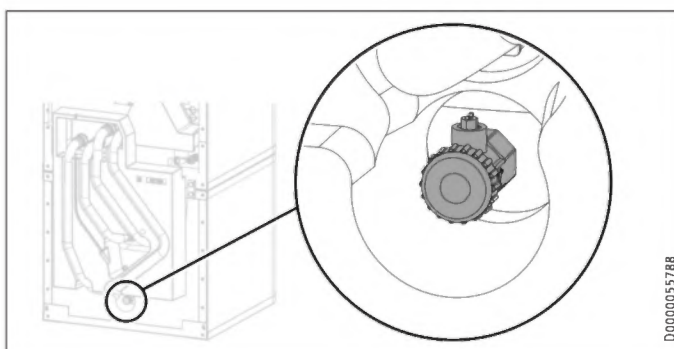
3-drożny zawór przełączający grupy wielofunkcyjnej ustawiony jest fabrycznie w położeniu środkowym, co oznacza równomierne napełnianie obiegu grzewczego i wymiennika ciepła służącego do przygotowania ciepłej wody użytkowej. W momencie włączenia elektrycznego napięcia zasilania 3-drożny zawór przełączający automatycznie ustawiany jest na tryb grzania.

Późniejsze napełniania lub opróżniania wymaga uprzedniego ustawienia 3-drożnego zaworu przełączającego w położeniu środkowym.

Nastawy regulatora pomp ciepła:

- ▶ Wyświetlić główne menu przez naciśnięcie przycisku MENU.
- ▶ Wybrać menu lub wartość i potwierdzić każdorazowo przyciskiem OK:

- DIAGNOZA
- TEST PRZEKAZNIKOW INST
- OPROZNIENIE HYD



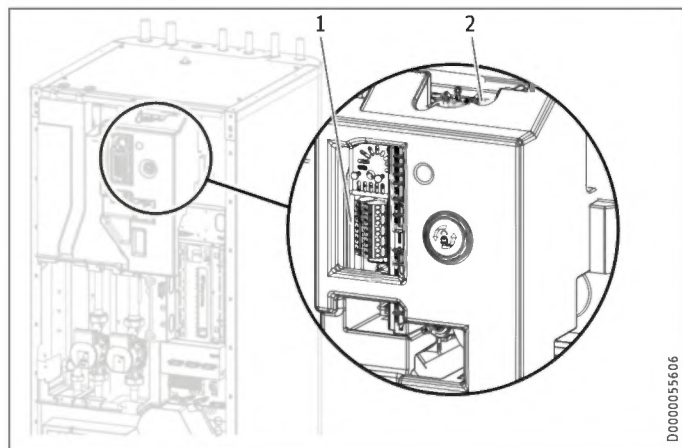
- ▶ Napełnić instalację grzewczą poprzez zawór spustowy.
- ▶ Odpowietrzyć system przewodów rurowych.

11.4.3 Napełnianie zasobnika ciepłej wody użytkowej

- ▶ Napełnić zasobnik ciepłej wody użytkowej poprzez przyłączy wody zimnej.
- ▶ Otworzyć wszystkie zamontowane za urządzeniem armatury i poczekać, aż napełnione zostanie urządzenie i z instalacji usunięte zostanie powietrze.
- ▶ Nastawić wielkość przepływu. Zwrócić przy tym uwagę na maksymalny, dopuszczalny przepływ przy całkowicie otwartej armaturze (patrz rozdział „Dane techniczne/Tabela danych”). W razie potrzeby zredukować wielkość przepływu za pomocą dławika grupy bezpieczeństwa.
- ▶ Przeprowadzić kontrolę szczelności.
- ▶ Sprawdzić zawór bezpieczeństwa.

11.5 Odpowietrzanie urządzenia

► W celu odpowietrzenia otworzyć tymczasowo odpowietrznik automatyczny w grupie wielofunkcyjnej.



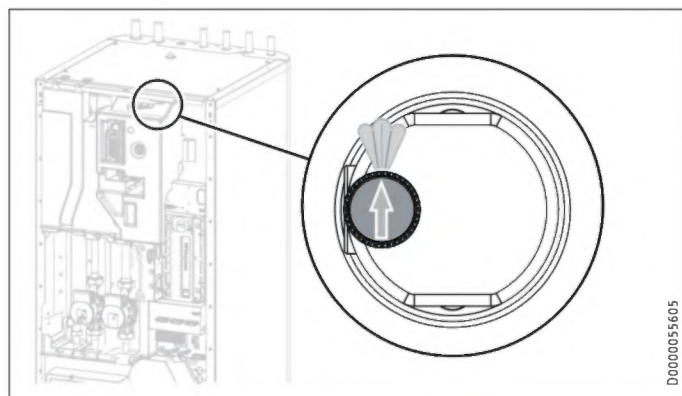
- 1 Układ elektroniczny
- 2 Odpowietrznik automatyczny



Szkody materialne

Otwór wylotu powietrza w nakrętce radełkowej odpowietrznika automatycznego nie może być skierowany na układy elektroniczne grupy wielofunkcyjnej.

► Obrócić otwór wylotu powietrza w kierunku przedstawionym na poniższej ilustracji.



Szkody materialne

Po odpowietrzeniu odpowietrznik automatyczny należy z powrotem zamknąć.

12. Podłączenie elektryczne



OSTRZEŻENIE porażenie prądem elektrycznym
Wszystkie elektryczne prace przyłączeniowe i instalacyjne należy wykonywać zgodnie z przepisami. Przed przystąpieniem do jakichkolwiek czynności odłączyć urządzenie na wszystkich biegunach od zasilania sieciowego.



OSTRZEŻENIE porażenie prądem elektrycznym
Podłączenie do sieci elektrycznej dopuszczalne jest wyłącznie w formie przyłącza stałego. Urządzenie musi być oddzielone od sieci elektrycznej za pomocą wielobiegunowego wyłącznika z rozwarciem styków wynoszącym min. 3 mm. Wymóg ten jest spełniany przez styczniki, wyłączniki nadmiarowo-prądowe, bezpieczniki itd.



Szkody materialne

Zabezpieczyć oddzielnie oba obwody elektryczne urządzenia i sterowania.



Szkody materialne

Należy przewidzieć odrębne zabezpieczenia dla dwóch obwodów prądowych sprężarki oraz elektrycznego ogrzewania awaryjnego/dodatkowego.



Szkody materialne

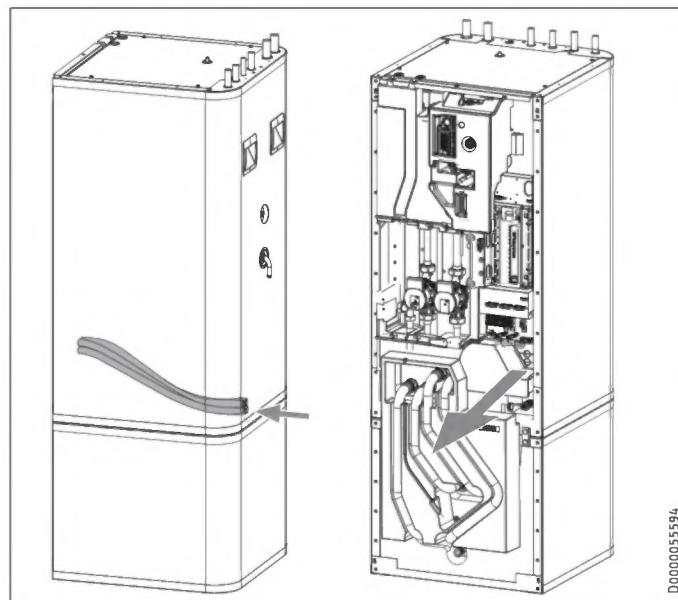
Zwrócić uwagę na treść tabliczki znamionowej. Podane napięcie musi być zgodne z napięciem sieciowym.



Wskazówka

Należy uzyskać zezwolenie lokalnego zakładu energetycznego na podłączenie urządzenia.

Skrzynka przyłączeniowa urządzenia znajduje się za osłoną czołową (patrz rozdział „Przygotowanie / transport i wstawienie / montaż i demontaż osłony czołowej”).



► Wprowadzić wszystkie przewody przyłączenia do sieci i czujników, poprzez przepust przewodów do urządzenia.

Podłączenie elektryczne

- ▶ Podłączyć przewody przyłączenia do sieci i czujników w opisany sposób.

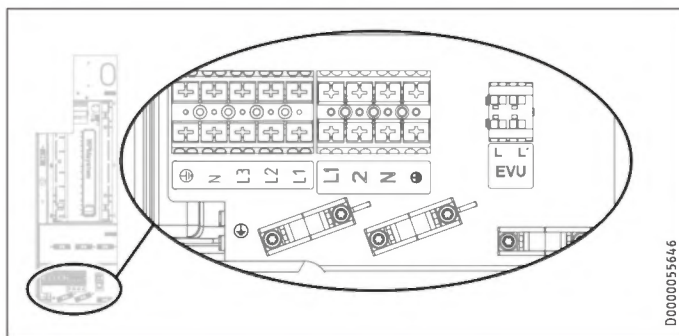
Pola przekrojów przewodów muszą odpowiadać zastosowanym zabezpieczeniom:

Zabezpieczenie	Przyporządkowanie	Pole przekroju przewodu
B 16 A	Elektryczne ogrzewanie awaryjne/dodatkowe (DHC) 3-fazowe (2. wytwornica ciepła)	2,5 mm ² 1,5 mm ² przy tylko dwóch obciążonych żyłach, metoda ułożenia zgodna z obowiązującymi przepisami
B 16 A	Elektryczne ogrzewanie awaryjne/dodatkowe (DHC) 1-fazowe	2,5 mm ² 1,5 mm ² w przypadku przewodu elektrycznego wielożyłowego, ułożonego na ścianie lub w rurze elektroinstalacyjnej na ścianie.
B 16 A	Sterownik	1,5 mm ²

12.1 Elektryczne ogrzewanie awaryjne/dodatkowe (2. wytwornica ciepła) i napięcie sterujące

Funkcja urządzenia	Działanie elektrycznej drugiej wytwornicy ciepła
Tryb monoenergetyczny	Elektryczna druga wytwornica ciepła zapewnia ogrzewanie oraz przygotowanie ciepłej wody o wyższej temperaturze, przy spadku temperatury poniżej punktu biwalentnego.
Tryb awaryjny	W przypadku awarii pompy ciepła moc grzewczą zapewnia elektryczna 2. wytwornica ciepła.

HSBC 200: Przyłącze elektryczne 3-fazowe

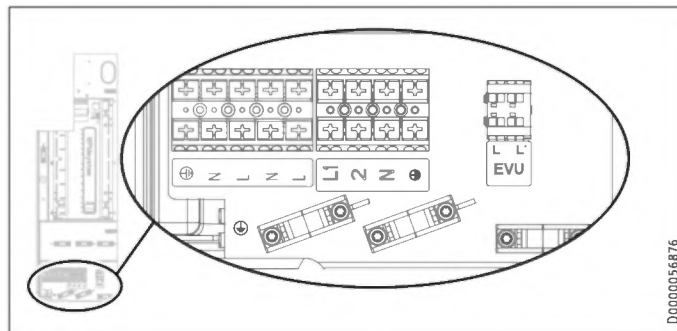


XD02 Elektryczne ogrzewanie awaryjne/dodatkowe (DHC) - 2. wytwornica ciepła.

Moc przyłączeniowa	Wykorzystanie zacisków				
2,9 kW	PE	N			L1
5,9 kW	PE	N		L2	L1
8,8 kW	PE	N	L3	L2	L1

- ▶ Podłączyć elektryczne ogrzewanie awaryjne/dodatkowe o wymaganej mocy zgodnie z tabelą.

HSBC 200 S: Przyłącze elektryczne 1-fazowe



XD02 Elektryczne ogrzewanie awaryjne/dodatkowe (DHC) - 2. wytwornica ciepła.

Moc przyłączeniowa	Pole przekroju przewodu	Wykorzystanie zacisków		
2,9 kW	2,5 mm ²	PE	N	L
5,9 kW	2,5 mm ²	PE	N	L
	2,5 mm ²	PE	N	L

- ▶ Podłączyć przewody elektrycznego ogrzewania awaryjnego/dodatkowego o wymaganej mocy zgodnie z tabelą.

Napięcie sterujące



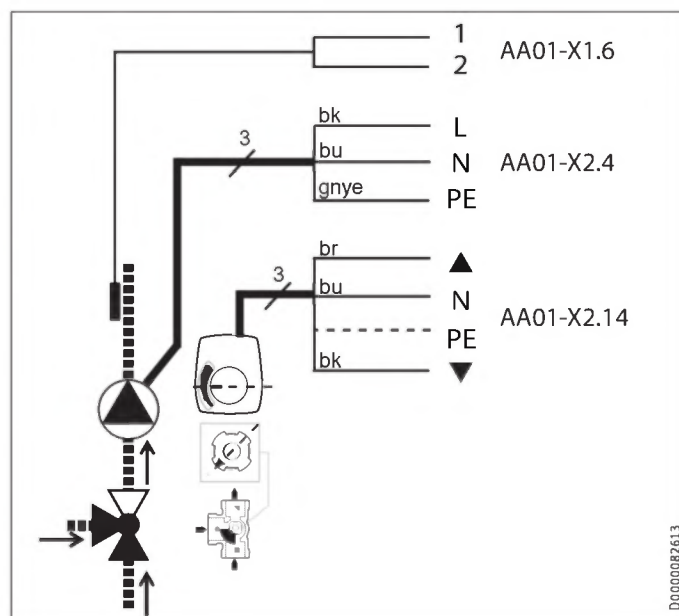
Szkody materialne

- ▶ Do przyłączy pompy wolno podłączać tylko zalecane przez naszą firmę energooszczędne pompy obiegowe.

XD01.2 Sygnał uwolnienia do pompy ciepła

EVU Sygnał uwolnienia

HSBC-HKM (opcja)



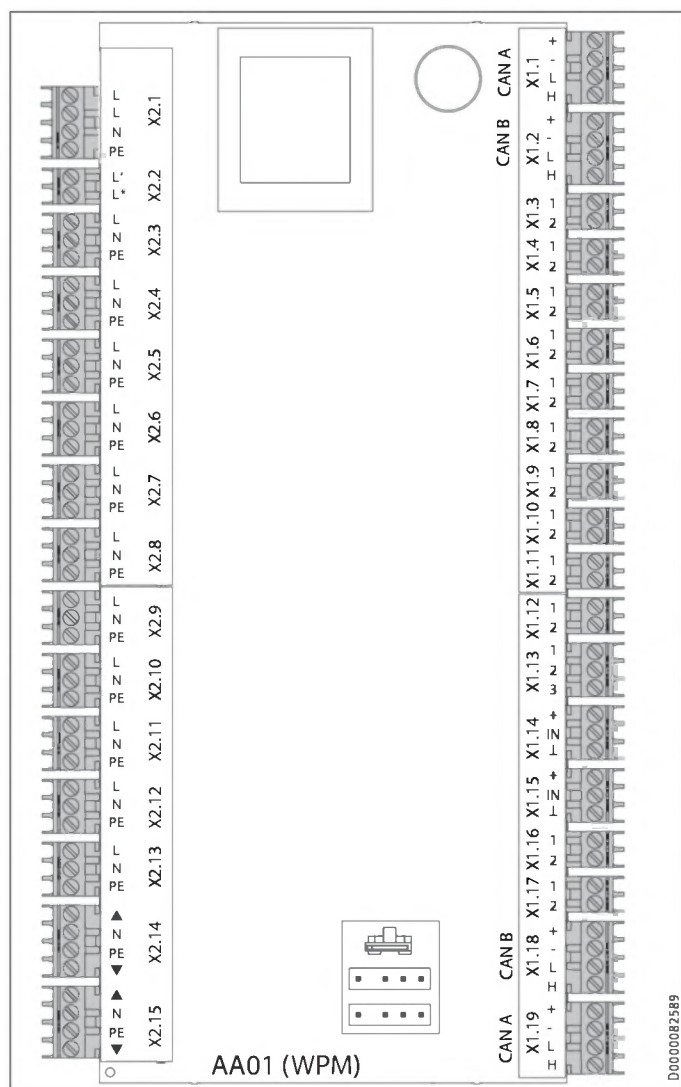
INSTALACJA

Podłączenie elektryczne

Rozmieszczenie złączy regulator pompy ciepła



OSTRZEŻENIE - porażenie prądem elektrycznym
Do niskonapięciowych przyłączy urządzenia można podłączać tylko komponenty pracujące z bezpiecznym niskim napięciem (SELV) i zapewniające bezpieczne oddzielenie od napięcia sieciowego.
Z powodu podłączenia innych komponentów części urządzenia i podłączone komponenty mogą być pod napięciem sieciowym.
▶ Należy stosować tylko zatwierdzone przez nas komponenty.



Obniżone napięcie bezpieczeństwa

X1.1	+	+	CAN (przyłącze do pompy ciepła i rozszerzenia pomp ciepła WPE)
CAN A	-	-	
	L	L	
	H	H	
X1.2	+	+	CAN (przyłącze do zdalnego sterowania FET i bramki Internet Service Gateway ISG)
CAN B	-	-	
	L	L	
	H	H	
X1.3	Sygnal	1	Czujnik zewnętrzny
	Masa	2	
X1.4	Sygnal	1	Czujnik bufora (czujnik obiegu grzewczego 1)
	Masa	2	

Obniżone napięcie bezpieczeństwa

X1.5	Sygnal	1	Czujnik zasilania
	Masa	2	
X1.6	Sygnal	1	Czujnik obiegu grzewczego 2
	Masa	2	
X1.7	Sygnal	1	Czujnik obiegu grzewczego 3
	Masa	2	
X1.8	Sygnal	1	Czujnik zasobnika ciepłej wody
	Masa	2	
X1.9	Sygnal	1	Czujnik źródła
	Masa	2	
X1.10	Sygnal	1	Druga wytwornica ciepła (2.WE)
	Masa	2	
X1.11	Sygnal	1	Chłodzenie VL
	Masa	2	
X1.12	Sygnal	1	Czujnik cyrkulacyjny
	Masa	2	
X1.13	Sygnal	1	Zdalne sterowanie FE7 / zdalny włącznik telefoniczny / optymalizacja krzywej grzewczej / SG Ready
	Masa	2	
	Sygnal	3	
X1.14	Nieregulowane 12 V	+	Wejście analogowe 0...10 V
	Wejście	IN	
	GND	⊥	
X1.15	Nieregulowane 12 V	+	Wejście analogowe 0...10 V
	Wejście	IN	
	GND	⊥	
X1.16	Sygnal	1	Wyjście PWM 1
	Masa	2	
X1.17	Sygnal	1	Wyjście PWM 2
	Masa	2	
X1.18	+	+	CAN (FES)
	-	-	
	L	L	
	H	H	
X1.19	+	+	CAN (przyłącze do pompy ciepła i rozszerzenia pomp ciepła WPE)
	-	-	
	L	L	
	H	H	

Napięcie sieciowe

X2.1	L	L	Zasilanie elektryczne
	L	L	
	N	N	
	PE	⊕ PE	
X2.2	L' (wejście EVU)	L' (wejście EVU)	L' (wejście EVU)
	L* (pompy L)	L* (pompy L)	L* (pompy L)
X2.3	L	L	Pompa obiegu grzewczego 1
	N	N	
	PE	⊕ PE	
X2.4	L	L	Pompa obiegu grzewczego 2
	N	N	
	PE	⊕ PE	
X2.5	L	L	Pompa obiegu grzewczego 3
	N	N	
	PE	⊕ PE	
X2.6	L	L	Pompa ładowania bufora 1
	N	N	
	PE	⊕ PE	
X2.7	L	L	Pompa ładowania bufora 2
	N	N	
	PE	⊕ PE	
X2.8	L	L	Pompa ładowania ciepłej wody użytkowej
	N	N	
	PE	⊕ PE	
X2.9	L	L	Pompa dolnego źródła / rozmrażanie
	N	N	
	PE	⊕ PE	
X2.10	L	L	Wyjście usterki
	N	N	
	PE	⊕ PE	

INSTALACJA

Uruchomienie

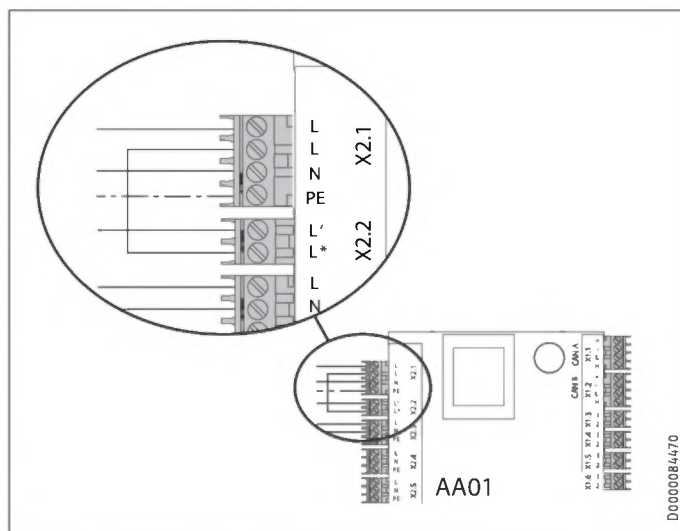
Napięcie sieciowe			
X2.11	L N PE	L N ⊕ PE	Pompa cyrkulacyjna / 2. WE ciepłej wody użytkowej
X2.12	L N PE	L N ⊕ PE	2. WE ogrzewania
X2.13	L N PE	L N ⊕ PE	Chłodzenie
X2.14	Mieszacz OTW N PE Mieszacz ZAM	▲ N ⊕ PE ▼	Mieszacz obiegu grzewczego 2 (X2.14.1 Mieszacz OTW X2.14.2 Mieszacz ZAM)
X2.15	Mieszacz OTW N PE Mieszacz ZAM	▲ N ⊕ PE ▼	Mieszacz obiegu grzewczego 3 (X2.15.1 Mieszacz OTW X2.15.2 Mieszacz ZAM)



Wskazówka

Przy każdej usterce w urządzeniu na wyjściu X2.10 występuje sygnał 230 V.
W przypadku chwilowych usterek wyjście przesyła sygnał przez określony czas.
W przypadku usterek skutkujących trwałym wyłączeniem urządzenia sygnał przesyłany jest ciągle.

Ogranicznik temperatury bezpieczeństwa do ogrzewania podłogowego STB-FB (opcja)



- ▶ Wyjąć mostek na AA01 między X2.1 (L) i X2.2 (L*).
- ▶ Podłączyć ogranicznik temperatury bezpieczeństwa STB-FB do AA01 między X2.1 (L) i X2.2 (L*).

12.2 Montaż czujników

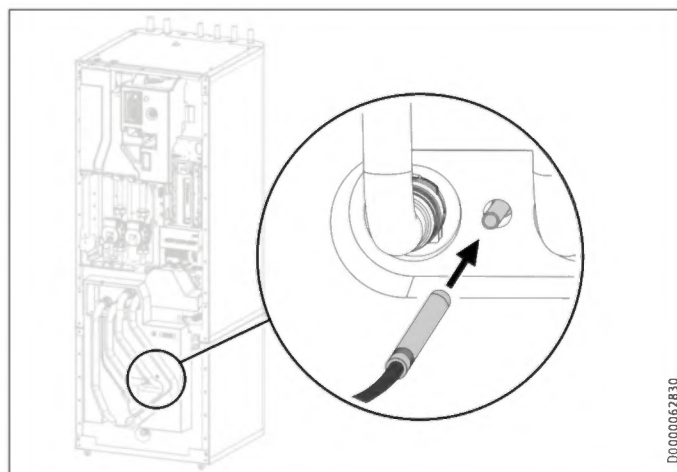
12.2.1 Czujnik temperatury zewnętrznej AF PT

- ▶ Podczas instalacji czujnika temperatury zewnętrznej należy przestrzegać instrukcji uruchamiania regulatora pompy ciepła (patrz rozdział „Podłączanie komponentów zewnętrznych”).

12.2.2 Czujnik temperatury przy chłodzeniu powierzchniowym (opcja)

W przypadku chłodzenia powierzchniowego konieczny jest montaż czujnika temperatury dostępnego jako wyposażenie dodatkowe.

- ▶ Zdemontować osłonę czołową (patrz rozdział „Przygotowanie / transport i wstawienie / montaż i demontaż osłony czołowej”).



- ▶ Czujnik temperatury wetknąć od tyłu do tulei czujnika „Czujnik WP chłodzenie opcjonalnie”.
- ▶ Podłączyć czujnik temperatury do AA01-X1.11.

12.3 Termostat pokojowy

- ▶ Podczas instalacji zdalnego sterowania należy przestrzegać instrukcji uruchamiania regulatora pompy ciepła (patrz rozdział „Podłączanie komponentów zewnętrznych”).

13. Uruchomienie

Podczas instalacji istnieje możliwość skorzystania z płatnego wsparcia naszego serwisu.

W przypadku przemysłowego użytkowania urządzenia podczas uruchamiania należy przestrzegać ustaleń rozporządzenia dotyczącego bezpieczeństwa eksploatacji. Dalszych informacji na ten temat udziela odpowiedni urząd dozoru technicznego.

13.1 Kontrole przed uruchomieniem regulatora pompy ciepła



Szkody materialne

W przypadku ogrzewania podłogowego przestrzegać maksymalnej temperatury systemu.

- ▶ Sprawdzić, czy w instalacji grzewczej panuje właściwe ciśnienie oraz czy zamknięty jest odpowietrznik automatyczny.
- ▶ Sprawdzić, czy czujnik zewnętrzny jest prawidłowo umieszczony i podłączony.
- ▶ Sprawdź, czy podłączenie elektryczne jest prawidłowo wykonane.
- ▶ Sprawdzić, czy przewód sygnałowy do pompy ciepła (przewód magistrali) podłączony jest prawidłowo.

INSTALACJA

Uruchomienie

Ogranicznik temperatury bezpieczeństwa

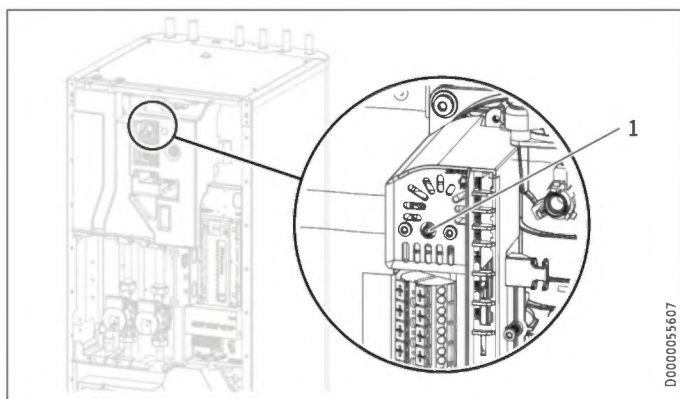


Wskazówka

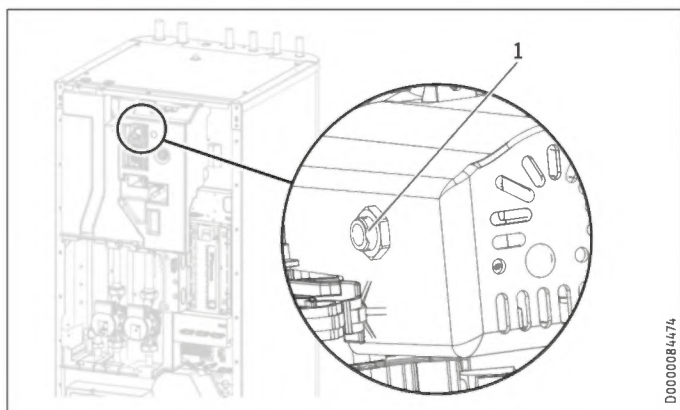
Ogranicznik temperatury bezpieczeństwa może zadziałać w temperaturze poniżej -15°C . Na takie temperatury urządzenie może być wystawione już podczas składowania lub transportu.

- Skontrolować, czy nie zadziałał ogranicznik temperatury bezpieczeństwa.

HSBC 200



HSBC 200 S



- 1 Przycisk resetowania ogranicznika temperatury bezpieczeństwa

13.2 Uruchomienie regulatora pomp ciepła

Uruchomienie regulatora pomp ciepła oraz wszystkie nastawienia należy wykonać zgodnie z instrukcją obsługi i instalacji regulatora pomp ciepła.



Wskazówka

Sprawdzić, czy w regulatorze pompy ciepła ustawiona jest opcja „TRYB ROWNOLEGLY” dla trybu CWU. Przy tej nastawie pompa ładowania uaktywniana będzie także w trybie CWU.

Nastawy regulatora pomp ciepła:

- Wyświetlić główne menu przez naciśnięcie przycisku MENU.
- Wybrać menu lub wartość i potwierdzić każdorazowo przyciskiem OK:

■ USTAWIENIE	Wartość
<input type="checkbox"/> ■ CWU	
<input type="checkbox"/> <input type="checkbox"/> ■ NASTAWA PODSTAWOWA	
<input type="checkbox"/> <input type="checkbox"/> <input type="checkbox"/> ■ TRYB CWU	TRYB ROWNOLEGLY



Wskazówka

W przypadku przyłącza jednofazowego wymagane jest następujące nastawienie regulatora pompy ciepła na potrzeby obliczania ilości ciepła.

Nastawy regulatora pomp ciepła:

- Wyświetlić główne menu przez naciśnięcie przycisku MENU.
- Wybrać menu lub wartość i potwierdzić każdorazowo przyciskiem OK:

■ USTAWIENIE	Wartość
<input type="checkbox"/> ■ GRZANIE	
<input type="checkbox"/> <input type="checkbox"/> ■ DOGRZEW ELEKTRYCZNY	
<input type="checkbox"/> <input type="checkbox"/> <input type="checkbox"/> ■ LICZBA STOPNI	2

Nastawianie chłodzenia powierzchniowego



Szkody materialne

Kondensacja wskutek nieosiągnięcia temperatury rosy może prowadzić do szkód materialnych. Dlatego HSBC jest dopuszczony wyłącznie do chłodzenia powierzchniowego.

Nastawianie menedżera pompy ciepła do chłodzenia powierzchniowego:

- Wyświetlić główne menu przez naciśnięcie przycisku MENU.
- Wybrać menu lub wartość i potwierdzić każdorazowo przyciskiem OK:

■ USTAWIENIE	Wartość
<input type="checkbox"/> ■ CHŁODZENIE	
<input type="checkbox"/> <input type="checkbox"/> ■ CHŁODZENIE	ZAL
<input type="checkbox"/> <input type="checkbox"/> ■ NASTAWA PODSTAWOWA	
<input type="checkbox"/> <input type="checkbox"/> <input type="checkbox"/> ■ MOC CHŁODZENIA	specyficzne dla instalacji
<input type="checkbox"/> <input type="checkbox"/> ■ CHŁODZENIE AKTYWNE	
<input type="checkbox"/> <input type="checkbox"/> <input type="checkbox"/> ■ CHŁODZENIE POWIERZCHNIOWE	ZAL
<input type="checkbox"/> <input type="checkbox"/> <input type="checkbox"/> <input type="checkbox"/> ■ TEMP. ZADANA ZASILANIA	specyficzne dla instalacji
<input type="checkbox"/> <input type="checkbox"/> <input type="checkbox"/> <input type="checkbox"/> ■ HISTEREZA TEMP ZASILANIA	specyficzne dla instalacji
<input type="checkbox"/> <input type="checkbox"/> <input type="checkbox"/> <input type="checkbox"/> ■ TEMP POMIESZCZENIA ZADANA	specyficzne dla instalacji

13.3 Pompy obiegowe Wilo-Para .../Sc

Lampki kontrolne (LED)

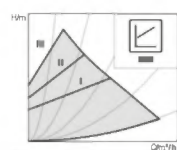
	Sygnalizacja: W normalnym trybie pracy dioda LED świeci w kolorze zielonym Dioda LED świeci/miga po wystąpieniu usterki
	Wyświetlanie wybranego rodzaju regulacji $\Delta p-v$, $\Delta p-c$ i stała prędkość obrotowa
	Wskazanie wybranej charakterystyki pompy (I, II, III) w zakresie rodzaju regulacji
	Kombinacje sygnalizacji świetlnej LED podczas funkcji odpowietrzania, ręcznego restartu i blokady klawiszy

Przycisk obsługowy

	Naciśnięcie Wybór rodzaju regulacji Wybór charakterystyki pompy (I, II, III) w zakresie rodzaju regulacji
	Naciśnięcie i przytrzymanie Włączenie funkcji odpowietrzania (naciśnąć i przytrzymać przez 3 sekundy) Aktywowanie ponownego uruchomienia ręcznego (naciśnąć i przytrzymać przez 5 sekund) Zablokowanie/odblokowanie przycisków (naciśnąć i przytrzymać przez 8 sekund)

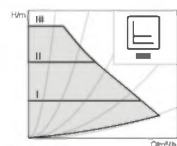
Rodzaje regulacji i funkcje

Zmienna różnica ciśnień $\Delta p-v$ (I, II, III)
Zalecane w przypadku dwururowych systemów grzewczych z grzejnikami do redukcji hałasu przepływu w zaworach termostatycznych.



Przy spadającym przepływie obrotowa pompa redukuje wysokość podnoszenia w rurociągach do połowy. Oszczędność energii elektrycznej przez dostosowanie wysokości podnoszenia do zapotrzebowania na wielkość przepływu obrotowego i do mniejszych prędkości przepływu. Wstępnie zdefiniowane charakterystyki pompy (I, II, III) do wyboru.

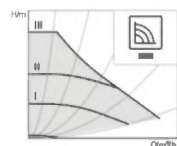
Stać różnica ciśnień $\Delta p-c$ (I, II, III)



Zalecane w przypadku ogrzewania podłogowego lub rurociągów o dużych rozmiarach oraz wszystkich zastosowań bez zmiennej charakterystyki sieci rur (np. pompy ładujące zasobniki) oraz w przypadku jednorurowych systemów grzewczych z grzejnikami.

Rodzaj regulacji utrzymuje ustaloną wysokość podnoszenia na stałym poziomie niezależnie od tłoczonego przepływu obrotowego. Wstępnie zdefiniowane charakterystyki pompy (I, II, III) do wyboru.

Stać prędkość obrotowa (I, II, III)



Zalecenie w przypadku instalacji z niezmiennym oporem wymagających stałego przepływu obrotowego..

Pompa pracuje w trzech zadanych stopniach prędkości stałej (I, II, III).



Wskazówka

Ustawienie fabryczne:
Stać prędkość obrotowa, charakterystyka III

Odpowietrzanie



Instalację należy odpowiednio napętnić i odpowietrzyć.

Jeśli pompa nie odpowietrza się samoczynnie: Włączyć funkcję odpowietrzania przyciskiem obsługowym, naciśnąć i przytrzymać przez 3 sekundy, następnie zwolnić.

Funkcja odpowietrzania pompy włącza się, jest wykonywana przez 10 minut.

Dolne i górne rzędy diod LED migają naprzemiennie co 1 sekundę.

Aby anulować, naciśnąć i przytrzymać przycisk obsługi przez 3 sekundy.



Wskazówka

Po odpowietrzeniu na wskaźniku LED wyświetlone zostaną ustawione uprzednio wartości pompy.

Ustawienie rodzaju regulacji

Wybór rodzaju regulacji



Wybór diod LED rodzajów regulacji i przynależnych charakterystyk pompy odbywa się zgodnie z ruchem wskazówek zegara.

Naciśnąć krótko (ok. 1 sekundę) przycisk obsługi. Diody LED pokazują ustawione w danym momencie rodzaj regulacji i charakterystykę pompy.

Prezentacja możliwych ustawień:

Przycisk obsługowy	Wyświetlacz LED	Rodzaj regulacji	Charakterystyka pompy
1x		Stać prędkość obrotowa	II
2x		Stać prędkość obrotowa	I
3x		Zmienna różnica ciśnień $\Delta p-v$	III
4x		Zmienna różnica ciśnień $\Delta p-v$	II
5x		Zmienna różnica ciśnień $\Delta p-v$	I
6x		Stać różnica ciśnień $\Delta p-c$	III
7x		Stać różnica ciśnień $\Delta p-c$	II
8x		Stać różnica ciśnień $\Delta p-c$	I
*9x		Stać prędkość obrotowa	III

(* Po 9-tym naciśnięciu przycisku zostaje osiągnięte ustawienie podstawowe (stała prędkość obrotowa / charakterystyka pompy III).

13.4 Przekazanie urządzenia

- ▶ Objaśnić użytkownikowi sposób działania urządzenia i zapoznać go ze sposobem użytkowania.
- ▶ Wskazać użytkownikowi potencjalne zagrożenia.
- ▶ Przekazać niniejszą instrukcję.

14. Wyłączenie z eksploatacji



Szkody materialne

Należy przestrzegać dopuszczalnego zakresu temperatur oraz minimalnego przepływu po stronie górnego źródła (patrz rozdział „Dane techniczne / Tabela danych”).



Szkody materialne

W razie grożącego mrozu opróżnić instalację przy całkowicie wyłączonej pompie ciepła (patrz rozdział „Konservacja / opróżnianie zasobnika ciepłej wody użytkowej”).

- ▶ Gdy wyłączana jest instalacja, należy zmienić tryb pracy regulatora pompy ciepła na tryb gotowości, aby pozostały aktywne zabezpieczenia służące do ochrony instalacji (np. ochrona przed zamrażaniem).

15. Konservacja

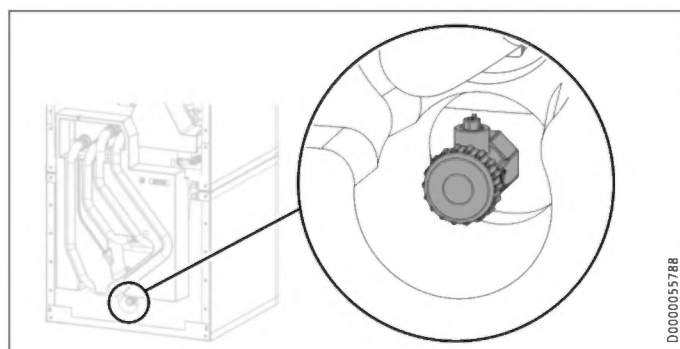


OSTRZEŻENIE porażenie prądem elektrycznym
Wszystkie elektryczne prace przyłączeniowe i instalacyjne należy wykonywać zgodnie z przepisami.



OSTRZEŻENIE porażenie prądem elektrycznym
Przed przystąpieniem do wszelkich prac odłączyć urządzenie na wszystkich biegunach od sieci.

Opróżnianie zbiornika buforowego



- ▶ Zbiornik buforowy należy opróżnić poprzez zawór spustowy.

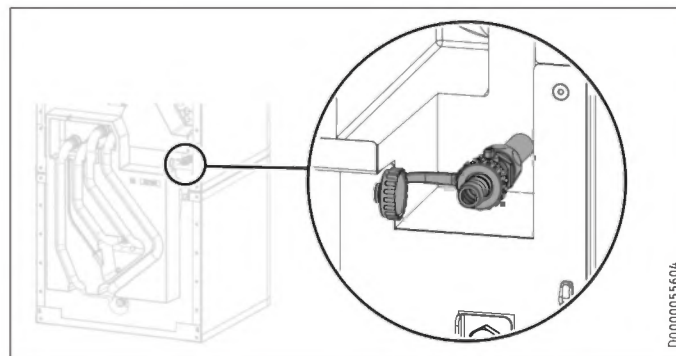
Opróżnianie zasobnika ciepłej wody użytkowej



OSTROŻNIE - poparzenie

Podczas opróżniania z urządzenia może wypłynąć gorąca woda.

- ▶ Zamknąć zawór odcinający w przewodzie doprowadzającym zimnej wody.
- ▶ Otworzyć zawory ciepłej wody we wszystkich punktach poboru wody.



- ▶ Zasobnik wody użytkowej należy opróżniać poprzez zawór spustowy.

Czyszczenie zasobnika wody użytkowej i usuwanie z niego osadu wapiennego



Szkody materialne

Podczas czyszczenia zasobnika nie stosować pompy odwapniającej, ani żadnego środka odkamieniającego.

- ▶ Czyścić urządzenie poprzez kołnierz kontrolny.
- Moment dokręcający śrub kołnierza – patrz rozdział „Dane techniczne - wymiary i przyłącza”.

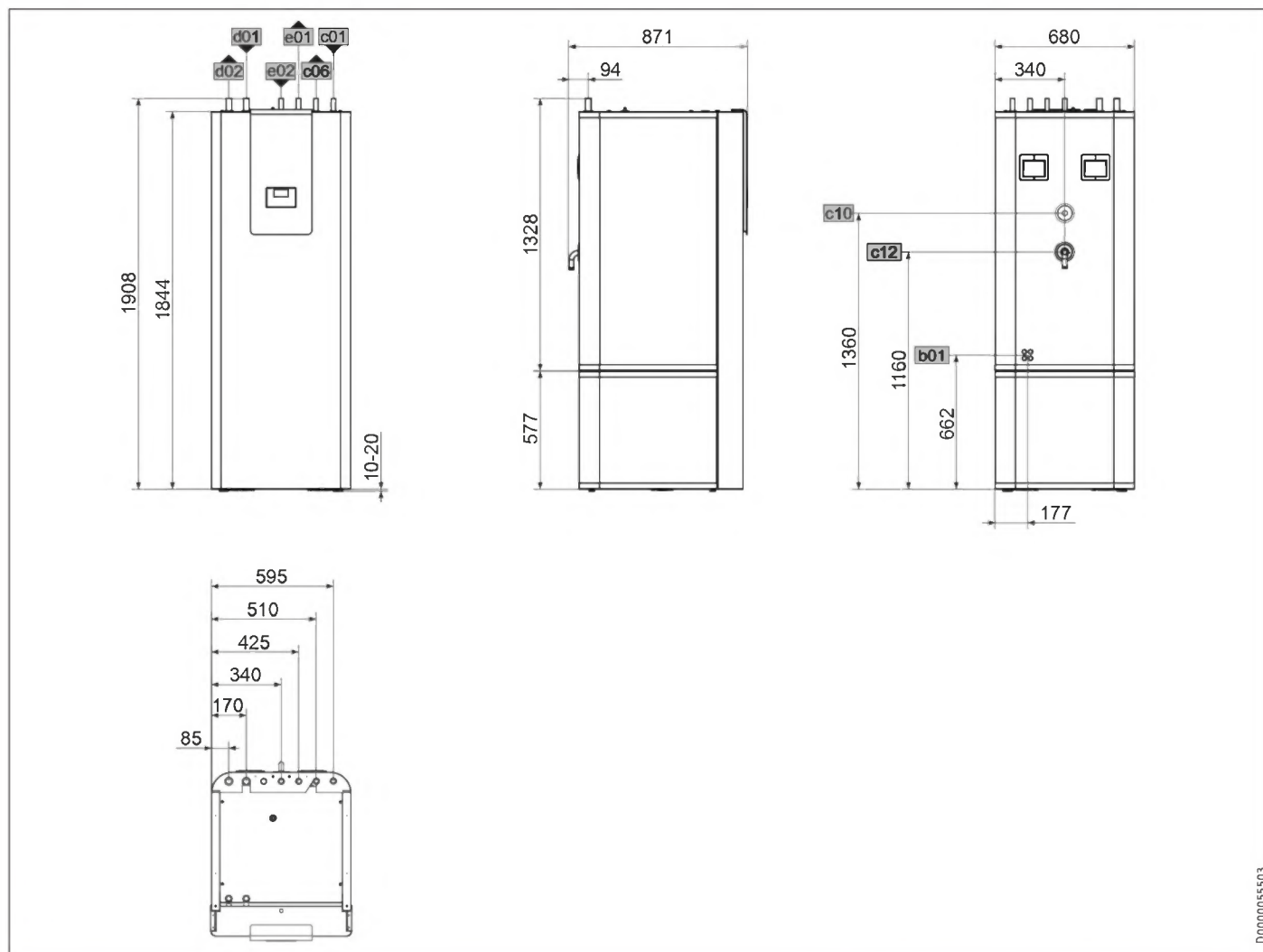
Wymiana wody sygnalizacyjnej

- ▶ Jeżeli anoda sygnalizacyjna ulegnie zużyciu, wymienić ją.

16. Danych technicznych

16.1 Wymiary i przyłącza

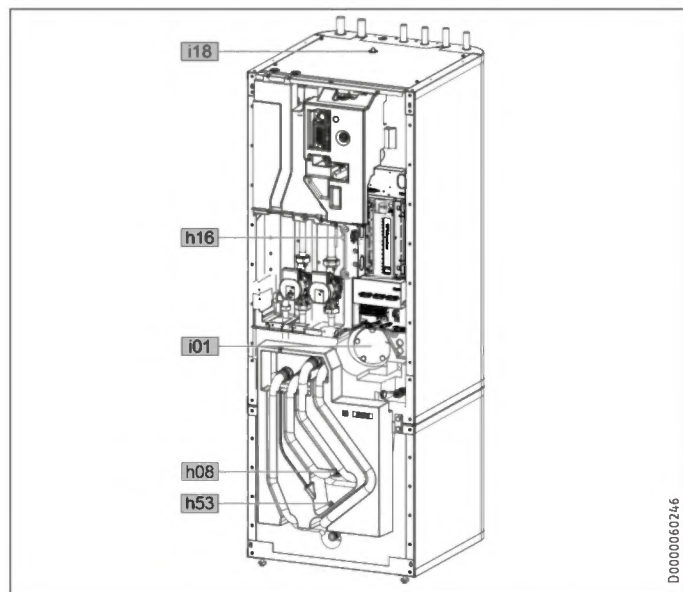
16.1.1 HSBC 200 | HSBC 200 S



D0000055503

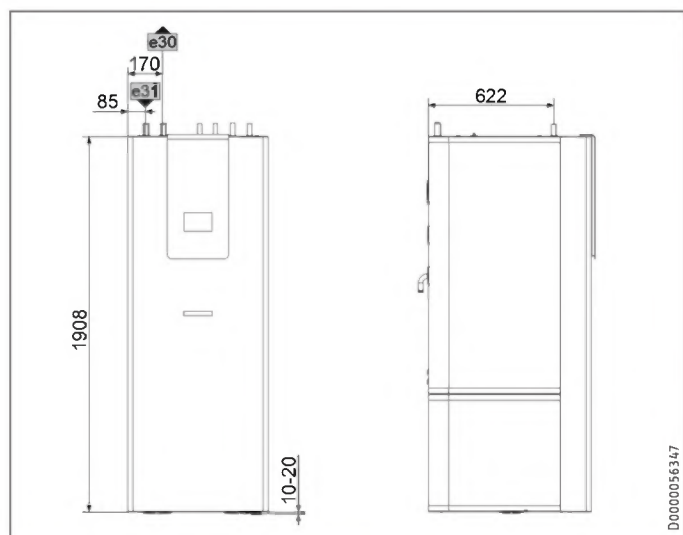
			HSBC 200	HSBC 200 S
b01	Przepust na przewody elektryczne			
c01	Zimna woda, zasilanie	średnica	mm	22
c06	Ciepła woda, wyjście	średnica	mm	22
c10	Cyrkulacja	Gwint zewnętrzny	G 1/2	G 1/2
c12	Odpływ zaworu bezpieczeństwa	średnica	mm	22
d01	PC wyjście	średnica	mm	28
d02	PC powrót	średnica	mm	28
e01	CO zasilanie	średnica	mm	22
e02	CO powrót	średnica	mm	22

Pozostałe wymiary i przyłącza



				HSBC 200	HSBC 200 S
h08	Czujnik PC chłodzenie, opcja	Średnica	mm	9,5	9,5
h16	Czujnik CWU	Średnica	mm	9,5	9,5
h53	Czujnik CO	Średnica	mm	9,5	9,5
i01	Kotłowiez	Średnica	mm	140	140
		Średnica koła osi otworów	mm	120	120
		Wkręty		M 10	M 10
		Moment dokręcający	Nm	55	55
i18	Anoda ochronna	Gwint wewnętrzny		G 1 1/4	G 1 1/4

16.1.2 Wyposażenie dodatkowe HSBC-HKM



				HSBC-HKM
e30	CO z mieszaczem zasilanie	Średnica	mm	22
e31	CO z mieszaczem powrót	Średnica	mm	22

16.2 Schemat połączeń elektrycznych

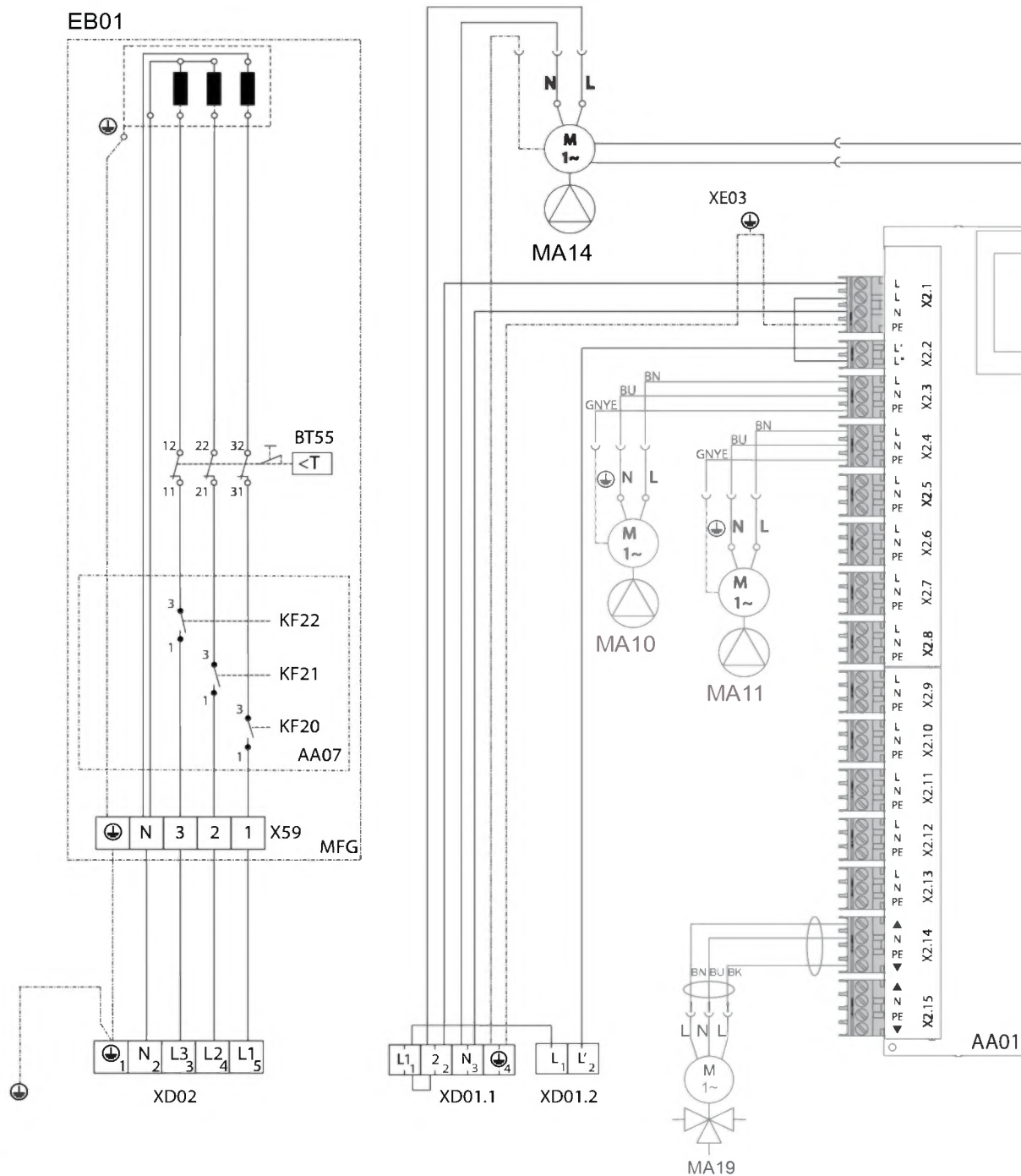
AA01	Niskie napięcie (Automatyka sterowania WPM)
AA01-X1.1	Wtyczka CAN A (przyłącze PC)
AA01-X1.2	Wtyczka CAN B (przyłącze FET/ISG)
AA01-X1.3	Wtyczka czujnika temperatury zewnętrznej
AA01-X1.4	Wtyczka czujnika temperatury bufora BT06 (nie występuje przy HSBB i TSBB eco)
AA01-X1.5	Wtyczka czujnika temperatury zasilania
AA01-X1.6	Wtyczka czujnika temperatury obiegu grzewczego 2
AA01-X1.7	Wtyczka czujnika temperatury obiegu grzewczego 3
AA01-X1.8	Wtyczka czujnika zasobnika ciepłej wody BT20
AA01-X1.9	Wtyczka czujnika źródła
AA01-X1.10	Wtyczka 2.wytwornica ciepła
AA01-X1.11	Wtyczka zasilania chłodzenia
AA01-X1.12	Wtyczka czujnika cyrkulacyjnego
AA01-X1.13	Wtyczka termostatu pokojowego FE7
AA01-X1.14	Wtyczka wejścia analogowego 0..10 V
AA01-X2.14	Wtyczka mieszacza obiegu grzewczego 2 (X2.14.1 mieszacz otw./X2.14.2 mieszacz zamk.)
AA01-X2.15	Wtyczka mieszacza obiegu grzewczego 3 (X2.15.1 mieszacz otw./X2.15.2 mieszacz zamk.)
AA06	Panel obsługowy
AA06-X27	Zacisk panelu obsługowego
AA07	Moduł elektroniczny ogrzewania dodatkowego MFG
AA07-X60	Wtyczka czujnika temperatury zasilania PC BT01
AA07-X61	Wtyczka czujnika temperatury powrotu PC BT02
AA07-X62	Brak funkcji – wtyczka czujnika temperatury PC powrót
AA07-X63	Brak funkcji – wtyczka czujnika temperatury zasobnika CWU wewn.
AA07-X64	Wtyczka temperatury i strumienia przepływu obiegu grzewczego BF01
AA07-X65	niewykorzystane
AA07-X66	Wtyczka Rast 2,5 (ciśnienie instalacji grzewczej) BP01
AA07-X67	niewykorzystane
AA07-X68	Wtyczkaysterowania silnika zaworu przełączającego ogrzewania / CWU
AA07-X69	niewykorzystane
AA07-X70	Wtyczkaysterowania pompy obiegu grzewczego PWM/1-10 V
AA07-X71	niewykorzystane
AA07-X72	Wtyczka magistrali CAN BUS
AA13	Panel obsługowy (FET)
AA13-X14	Wtyczka WPM panel obsługowy
AA16	Internetowa bramka serwisowa
BF01	Przepływ i temperatura obiegu grzewczego
BP10	Czujnik ciśnienia obiegu grzewczego
BT01	Czujnik temperatury PC zasilanie
BT02	Czujnik temperatury PC powrót
BT06	Czujnik temperatury zbiornika buforowego pompy ciepła (nie występuje przy HSBB i TSBB eco)
BT08	Czujnik temperatury PC chłodzenie
BT13	Czujnik temperatury PC wyjście OG2
BT20	Czujnik temperatury zasobnika CWU
BT30	Czujnik temperatury zewnętrznej (h51)
BT55	STB MFG (z resetem ręcznym)
EB01	Ogrzewanie dodatkowe MFG (nie występuje przy HSBB/HSBC 200 S BE)
EB01-X59	Zacisk przyłączeniowy MFG
KF20	Przełącznik ogrzewania dodatkowego MFG
KF21	Przełącznik ogrzewania dodatkowego MFG
KF22	Przełącznik ogrzewania dodatkowego MFG
MA10	Silnik pompy obiegu grzewczego (nie występuje przy HSBB i TSBB eco)
MA11	Silnik pompy PC obiegu grzewczego 2
MA14	Silnik pompy ładowania zbiornika buforowego (PWM/1-10 V)
MA15	Silnik zaworu przełączającego ogrzewanie - CWU
MA19	Silnik zaworu mieszającego obiegu grzewczego 2

INSTALACJA

Danych technicznych

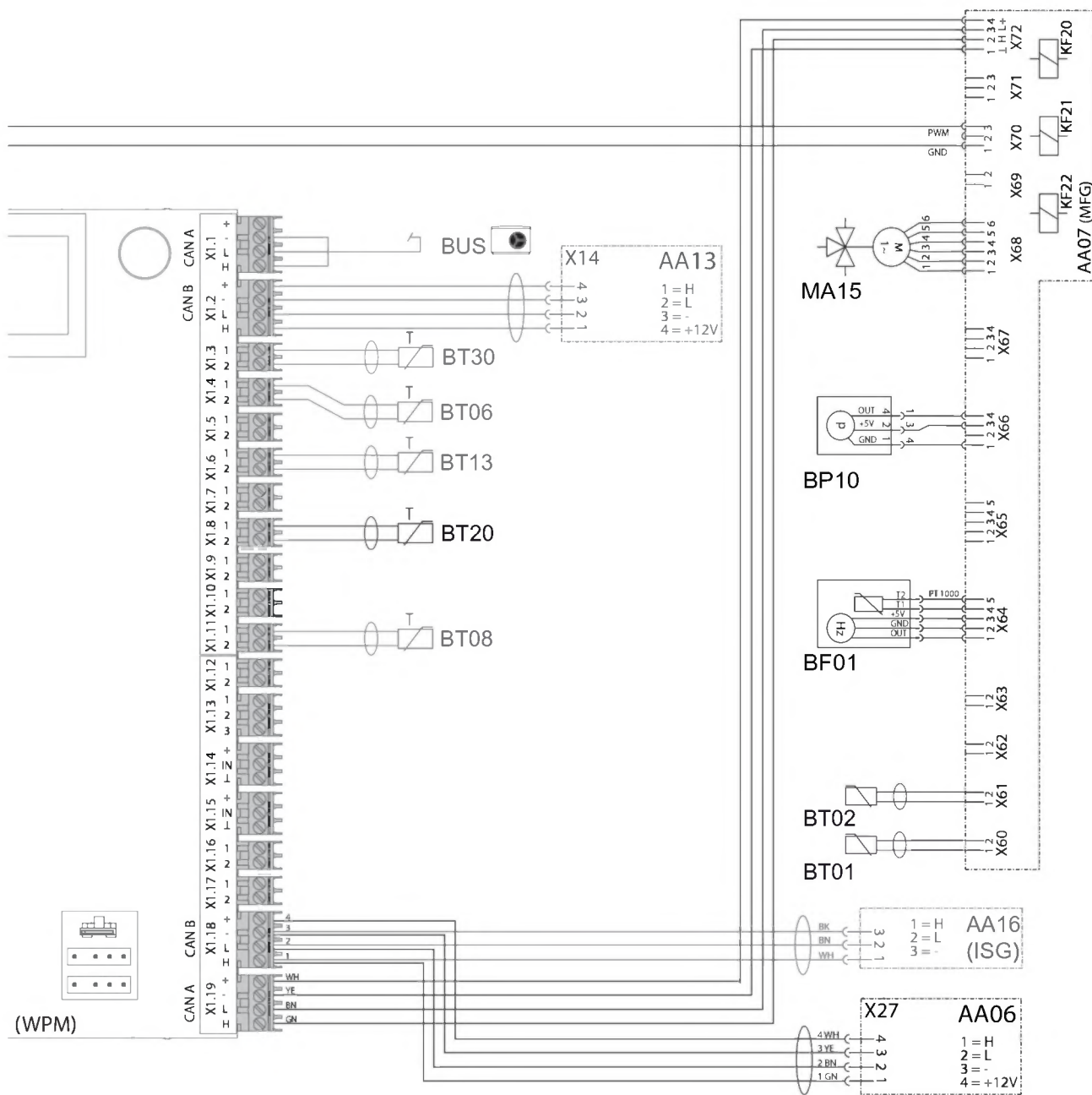
- XD01.1 Zacisk przyłączeniowy sieci
- XD01.2 Zacisk przyłączeniowy styk ZE
- XD02 Zacisk przyłączeniowy MFG sieci
- XE03 Zacisk uziemiający sterowania

16.2.1 HSBC 200



INSTALACJA

Danych technicznych



(WPM)

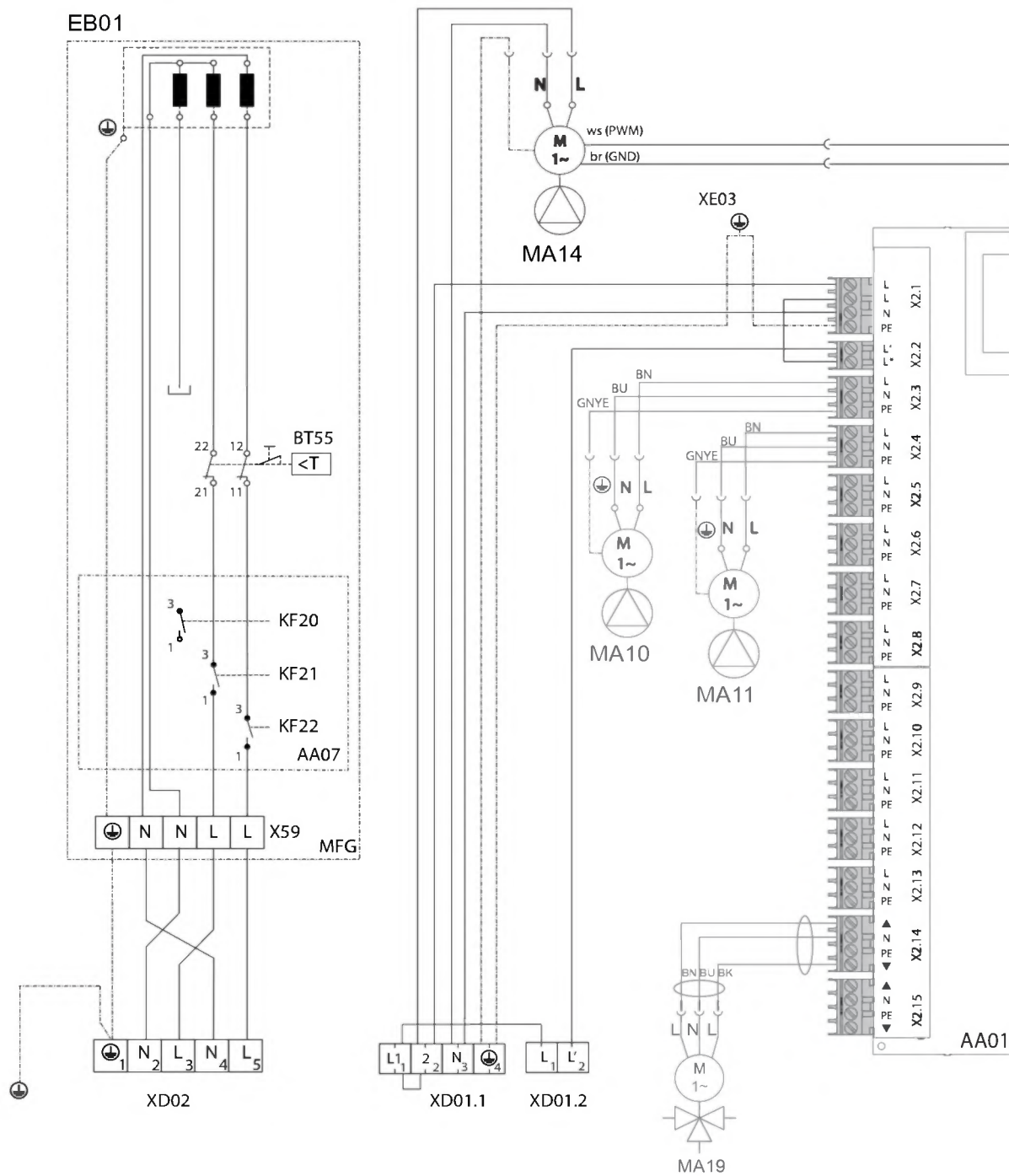
D0000080005

POLSKI

INSTALACJA

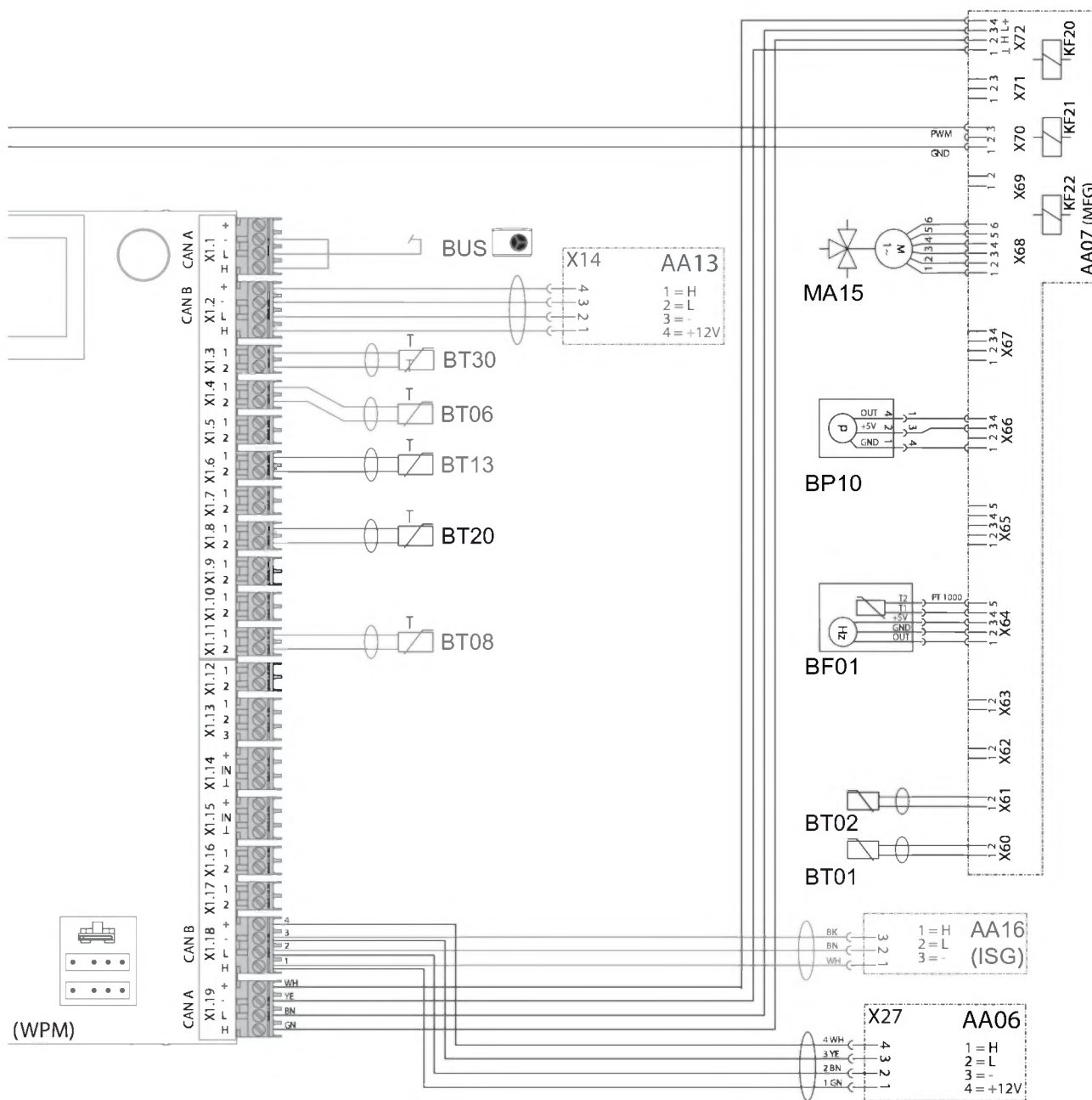
Danych technicznych

16.2.2 HSBC 200 S



INSTALACJA

Danych technicznych



POLSKI

D0000080011

INSTALACJA

Danych technicznych

16.3 Dane dotyczące zużycia energii

Karta danych produktu: Zasobniki ciepłej wody użytkowej zgodnie z rozporządzeniem (UE) nr 812/2013

		HSBC 200	HSBC 200 S
		233510	234801
Producent		STIEBEL ELTRON	STIEBEL ELTRON
Kod modelu dostawcy		HSBC 200	HSBC 200 S
Klasa efektywności energetycznej		B	B
Straty postojowe S	W	55	55
Pojemność magazynowa V	l	189	189

16.4 Tabela danych

		HSBC 200	HSBC 200 S
		233510	234801
Dane hydrauliczne			
Obj. znamionowa zasobnika ciepłej wody pitnej	l	168	168
Pojemność znamionowa zbiornika buforowego	l	100	100
Powierzchnia wymiennika ciepła	m ²	3,30	3,30
Pojemność wymiennika ciepła	l	21	21
Zewnętrzna dostępna różnica ciśnień pompa obiegowa/pompa ciepła przy 1,0 m ³ /h	hPa	656	656
Zewnętrzna dostępna różnica ciśnień pompa obiegowa/pompa ciepła przy 1,5 m ³ /h	hPa	527	527
Zewnętrzna dostępna różnica ciśnień pompa obiegowa/pompa ciepła przy 2,0 m ³ /h	hPa	210	210
Zewnętrzna dostępna różnica ciśnień pompa obiegowa/obieg grzewczy 1 przy 1,0 m ³ /h	hPa	725	725
Zewnętrzna dostępna różnica ciśnień pompa obiegowa/obieg grzewczy 1 przy 1,5 m ³ /h	hPa	663	663
Zewnętrzna dostępna różnica ciśnień pompa obiegowa/obieg grzewczy 1 przy 2,0 m ³ /h	hPa	444	444
Zewnętrzna dostępna różnica ciśnień pompa obiegowa/obieg grzewczy 2 przy 1,0 m ³ /h	hPa	665	665
Zewnętrzna dostępna różnica ciśnień pompa obiegowa/obieg grzewczy 2 przy 1,5 m ³ /h	hPa	518	518
Zewnętrzna dostępna różnica ciśnień pompa obiegowa/obieg grzewczy 2 przy 2,0 m ³ /h	hPa	189	189
Temperatury, granice stosowania			
Maks. dopuszczalne ciśnienie zasobnika wody użytkowej	MPa	1,00	1,00
Ciśnienie próbne w zasobniku wody użytkowej	MPa	1,50	1,50
Maks. ilość przepływu	l/min	25	25
Maks. dopuszczalne ciśnienie zbiornika buforowego	MPa	0,30	0,30
Zbiornik buforowy zbiornika buforowego	MPa	0,45	0,45
Maks. dop. temperatura	°C	95	95
Maks. dop. temperatura po stronie pierwotnej	°C	75	75
Pobór mocy			
Pobór mocy ogrzewania awaryjnego/dodatkowego	kW	8,80	5,90
Pobór mocy przez pompę ładowania maks.	W	60	60
Maks. pobór mocy, pompa obiegowa po stronie grzewczej	W	60	60
Dane elektryczne			
Zużycie energii na podtrzymanie temperatury przez 24 godz. przy 65 °C	kWh	1,30	1,30
Klasa efektywności energetycznej		B	B
Dane elektryczne			
Napięcie znamionowe sterowania	V	230	230
Fazy sterowania		1/N/PE	1/N/PE
Zabezpieczenie sterowania	A	1 x B 16	1 x B 16
Napięcie znamionowe ogrzewania awaryjnego/dodatkowego	V	400	230
Układ faz ogrzewania awaryjnego/dodatkowego		3/N/PE	2/N/PE
Bezpiecznik ogrzewania awaryjnego/dodatkowego	A	3 x B 16	2 x B 16
Częstotliwość	Hz	50	50
Wykonanie			
Rodzaj ochrony (IP)		IP20	IP20
Wymiary			
Wysokość	mm	1908	1908
Szerokość	mm	680	680
Głębokość	mm	871	871
Wysokość po przechyleniu	mm	2107	2107
Masy			
Masa po napełnieniu	kg	471	471
ciężar (pusty)	kg	203	203

Inne dane

		HSBC 200	HSBC 200 S
		233510	234801
Maksymalna wysokość geograficzna montażu	m	2000	2000

Gwarancja

Urządzeń zakupionych poza granicami Niemiec nie obejmują warunki gwarancji naszych niemieckich spółek. Ponadto w krajach, w których jedna z naszych spółek córek jest dystrybutorem naszych produktów, gwarancji może udzielić wyłącznie ta spółka. Taka gwarancja obowiązuje tylko wówczas, gdy spółka-córka sformułowała własne warunki gwarancji. W innych przypadkach gwarancja nie jest udzielana.

Nie udzielamy gwarancji na urządzenia zakupione w krajach, w których żadna z naszych spółek córek nie jest dystrybutorem naszych produktów. Ewentualne gwarancje udzielone przez importera zachowują ważność.

Ochrona środowiska i recycling

Pomóż chronić środowisko naturalne. Materiały po wykorzystaniu należy utylizować zgodnie z krajowymi przepisami.

ERITYISOHJEITA

KÄYTTÖ

1.	Yleisiä ohjeita	59
1.1	Muut olennaiset asiakirjat	59
1.2	Turvallisuusohjeet	59
1.3	Muut tässä dokumentissa käytetyt merkinnät	59
1.4	Laitteessa käytettävät symbolit	59
1.5	Mittayksiköt	59
2.	Turvallisuus	60
2.1	Määräystenmukainen käyttö	60
2.2	Yleiset turvallisuusohjeet	60
2.3	Tarkastusmerkki	60
3.	Laitteiden yhteensopivuus	60
4.	Laitteen kuvaus	60
5.	Asetukset	61
6.	Puhdistus, kunnossapito ja huolto	61
7.	Vianmääritys	61

ASENNUS

8.	Turvallisuus	62
8.1	Yleiset turvallisuusohjeet	62
8.2	Lait, normit ja määräykset	62
9.	Laitteen kuvaus	62
9.1	Toimituksen sisältö	62
9.2	Lisätarvikkeet	62
10.	Valmistelut	62
10.1	Asennuspaikka	62
10.2	Kuljetus ja paikalleen vienti	63
11.	Asennus	66
11.1	Laitteen sijoittaminen	66
11.2	Kuumavesiliitäntä ja varoventtiili	66
11.3	Lämpimän käyttöveden liitäntä ja varolaiteryhmä	69
11.4	Järjestelmän täyttö	69
11.5	Laitteen ilmaus	70
12.	Sähköliitäntä	71
12.1	Sähköinen vara-/lisälämmitys ja ohjaujännite	71
12.2	Anturin asennus	74
12.3	Kauko-ohjaus	74
13.	Käyttöönotto	74
13.1	Tarkastukset ennen lämpöpumpun ohjauksyksikön käyttöönottoa	74
13.2	Lämpöpumpun ohjauksyksikön käyttöönotto	75
13.3	Kiertopumput Wilo-Para .../Sc	75
13.4	Laitteen luovuttaminen	76
14.	Käytöstäpoisto	76
15.	Huolto	77
16.	Teknisiä tietoja	78
16.1	Mitat ja liitännät	78
16.2	Sähkökaavio	79
16.3	Energiankulutusta koskevat tiedot	84
16.4	Taulukko	84

TAKUU

YMPÄRISTÖ JA KIERRÄTYS

ERITYISOHJEITA

- Laitetta saavat käyttää valvonnan alaisena yli 8-vuotiaat lapset ja henkilöt, joiden fyysiset, motoriset ja henkiset kyvyt tai kokemukset ja tiedot ovat puutteelliset, mikäli he ovat saaneet opastusta laitteen turvalliseen käyttöön ja ymmärtäneet käytöstä aiheutuvat vaarat. Lapset eivät saa leikkiä laitteella. Lapset eivät saa puhdistaa tai huoltaa laitetta ilman valvontaa.
 - Laitteen saa kytkeä sähköverkkoon vain kiinteästi. Laitteen kaikki navat on voitava erottaa verkosta. Erotusäisyyden on oltava vähintään 3 mm.
 - Noudata kaikkia asiaankuuluvia sääntöjä ja määräyksiä.
 - Noudata vähimmäisetäisyyksiä (katso luku "Asennus / Valmistelut / Asennuspaikka").
 - Laitteen asennus-, käyttöönotto-, huolto- ja korjaustyöt saa suorittaa vain ammattiasentaja.
- Käyttövesivaraaja**
- Tyhjennä laite luvussa "Asennus / Huolto / Käyttövesivaraajan tyhjennys" annettujen ohjeiden mukaisesti.
 - Huomioi sallittu maksimipaine (katso luku "Asennus / Tekniset tiedot / Taulukko").
 - Laite on paineenalainen. Lämmityksen aikana varoventtiilistä tippuu paisuntavettä.
 - Testaa säännöllisesti varoventtiili sen kiinnijoutumisen ehkäisemiseksi esim. kalkkikerrostumien vuoksi.
 - Varoventtiilin tyhjennysaukon on avauduttava ulkoilmaa kohti.

KÄYTTÖ

1. Yleisiä ohjeita

Luvut "Erityisohjeita" ja "Käyttö" on tarkoitettu laitteen käyttäjille ja ammattiasentajille.




Luku "Asennus" on tarkoitettu ammattiasentajille.



Ohje

Lue tämä käyttöopas huolellisesti ennen käyttöä ja säilytä opas. Mikäli laite luovutetaan eteenpäin, anna myös käyttöopas seuraavalle käyttäjälle.

1.1 Muut olennaiset asiakirjat

-  Lämpöpumpun ohjausyksikön WPM ohjeet
-  Kytetyn lämpöpumpun käyttö- ja asennusohjeet
-  Muiden laitteistoon kuuluvien komponenttien käyttö- ja asennusohjeet




1.2 Turvallisuusohjeet

1.2.1 Turvallisuusohjeen rakenne



HUOMIOSANA Vaaran tyyppi
Turvallisuusohjeiden laiminlyöntien mahdolliset seuraukset.
► Vaarojen torjunta.

1.2.2 Symbolit, vaaran tyyppi

Symboli	Vaaran tyyppi
	Loukkaantuminen
	Sähköisku
	Palovamma (palovamma, nesteen aiheuttama palovamma)

1.2.3 Huomiosanat



HUOMIOSANA	Merkitys
VAARA	Ohjeet, joiden noudattamatta jättäminen aiheuttaa vakavia vammoja tai kuoleman.
VAROITUS	Ohjeet, joiden noudattamatta jättäminen voi aiheuttaa vakavia vammoja tai kuoleman.
VARO	Ohjeet, joiden noudattamatta jättäminen voi aiheuttaa keskivakavia tai lieviä vammoja.

1.3 Muut tässä dokumentissa käytetyt merkinnät



Ohje

Yleiset ohjeet on merkitty viereisellä symbolilla.
► Lue ohjetekstit huolellisesti.


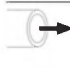




Symboli	Merkitys
	Aineelliset vahingot (laitteauriot, epäsuorat vahingot, ympäristöhaitat)
	Laitteen hävittäminen

► Tämä symboli kertoo, että tarvitaan toimenpiteitä. Tarvittavat toimenpiteet kuvaillaan vaihe vaiheelta.

□ □ ■ Nämä symbolit näyttävät ohjelmistovalikon tason (tässä esimerkissä 3. taso).

1.4 Laitteessa käytettävät symbolit

Liitännät

Symboli	Merkitys	
	Tulo/sisääntulo	punainen nuoli: lämmin sininen nuoli: Kylmä vihreä nuoli: neutraali
	Lähtö/ulostulo	punainen nuoli: lämmin sininen nuoli: Kylmä vihreä nuoli: neutraali
	Lämmin käyttövesi	
	Kierto	
	Lämpöpumppu	
	Lämmitys	

1.5 Mittayksiköt



Ohje

Ellei toisin ole ilmoitettu, mittayksikkönä on aina millimetri.

2. Turvallisuus

2.1 Määräystenmukainen käyttö

Laitte on tarkoitettu sisätilojen lämmitykseen ja jäädytykseen (pintajäädytys 18 °C / 23 °C) sekä käyttöveden lämmitykseen.

Laitte on tarkoitettu kotitalousympäristöihin. Sitä voivat käyttää turvallisesti myös perehdyttämättömät henkilöt. Laitetta voidaan käyttää myös muussa kuin kotitalousympäristössä (esim. pienyrittäilytiloissa), mikäli käyttötapana on samanlainen.

Muunlainen käyttö on kielletty. Tämän käyttöoppaan määräyksiä sekä lisävarustekohtaisia ohjeita on ehdottomasti noudatettava.

2.2 Yleiset turvallisuusohjeet



VAROITUS Palovamma
Kun veden lämpötila ylittää 43 °C, on olemassa palovammavaara.



VAROITUS Loukkaantuminen
Laitetta saavat käyttää valvonnan alaisena yli 8-vuotiaat lapset ja henkilöt, joiden fyysiset, motoriset ja henkiset kyvyt tai kokemukset ja tiedot ovat puutteelliset, mikäli he ovat saaneet opastusta laitteen turvalliseen käyttöön ja ymmärtäneet käytöstä aiheutuvat vaarat. Lapset eivät saa leikkiä laitteella. Lapset eivät saa puhdistaa tai huoltaa laitetta ilman valvontaa.



VAROITUS Loukkaantuminen
Turvallisuuden takaamiseksi laitetta saa käyttää vain, kun etulevy on kiinni.



Ohje
Käyttövesivaraajassa on syöttöpaine. Lämmityksen aikana varoventtiilistä tippuu paisuntavettä.
► Mikäli vettä tippuu lämmityksen päättymisen jälkeen, ota yhteyttä ammattiasentajaan.

2.3 Tarkastusmerkki

Katso laitteen tyyppikilpi.

3. Laitteiden yhteensopivuus

Laitetta voidaan käyttää yhdessä seuraavien lämpöpumppujen kanssa:

- WPL 13 E
- WPL 10 AC (S)
- WPL-A 05-07 HK 230 Premium
- WPL 15-25 A(C)(S)
- WPL 19/24 I, A
- WPL 07-17 ACS classic
- HPA-O 7-13 (C)(S) Premium
- HPA-O 3-8 CS Plus
- HPA-O 05.1-07.1 CS Premium

4. Laitteen kuvaus

Puskurivaraaja ja lämmönsiirtimellinen käyttövesivaraaja ovat sijoitettuina päällekkäin ja ne voidaan erottaa toisistaan asennusta varten.

Laitteessa on vaahtomuovivaippa ja irrotettava etulevy. Lämpöpumppu liitetään laitteeseen hydraulisi- ja sähköliitännällä. Kaikki hydrauliliitännät toteutetaan ylöspäin.

Integroituina on käyttövesivaraajan ja puskurivaraajan ohella muita järjestelmäkomponentteja:

- Lämpöpumpun ohjausyksikkö
- Varaajan latauspumppu
- Huipputehokas kiertopumppu sekoittamatonta lämmityspiiriä varten
- Varoventtiilillä ja 3-tievaihtoventtiilillä varustettu monitoimiyksikkö
- Sähköinen vara-/lisälämmitysjärjestelmä yhden energialähteen käyttöä varten

Käyttövesivaraaja

Terässäiliön sisäpuoli on varustettu erikoispinnoitteella ja signaalianodilla. Kulumisnäytöllä varustettu anodi suojaa säiliön sisäpuolta ruostumiselta.

Lämmönsiirrin siirtää lämpöpumpun lämmittämän veden käyttövesivaraajaan. Lämmönsiirrin luovuttaa tällöin keräämänsä lämmön käyttövedeen. Integroitu lämpöpumpun ohjausyksikkö ohjaa lämpimän käyttöveden lämmitystä haluttuun lämpötilaan.

Puskurivaraaja

Teräsvaraajan tehtävänä on lämpöpumppu- ja lämmityspiirin tilavuusvirtojen erottaminen hydraulisesti. Varaajan latauspumppu siirtää lämpöpumpun lämmittämän veden puskurivaraajaan. Integroitu lämmityspiirin kiertopumppu syöttää tarvittaessa lämmitysvettä lämmityspiiriin.

Lämpöpumpun ohjausyksikkö (WPM)

Järjestelmän säätö tapahtuu integroidulla lämpöpumpun ohjausyksiköllä.

Lämpöpumpun ohjausyksikkö soveltuu suoran lämmitys- ja sekoituspiirin toiminnan säätöelimeksi.

Voit säätää ajat ja lämpötilat lämmityskäyttöä ja käyttöveden lämmitystä varten. Lisävarusteena on saatavilla kauko-ohjaimia suoran lämmityspiirin ja sekoitinpiirin säätöä varten.

Yksityiskohtaisia tietoja on oheisissa lämpöpumpun ohjausyksikön WPM käyttö- ja asennusohjeissa.

Monitoimiyksikkö (MFG)

Monitoimiyksikkö suorittaa lämmityspiirin ja käyttöveden lämmityksen välisen vaihtokytken.

5. Asetukset



Aineelliset vahingot

Mikäli jännitteensyöttö keskeytetään, järjestelmän aktiivista jäätyminenestoa ei voida taata.

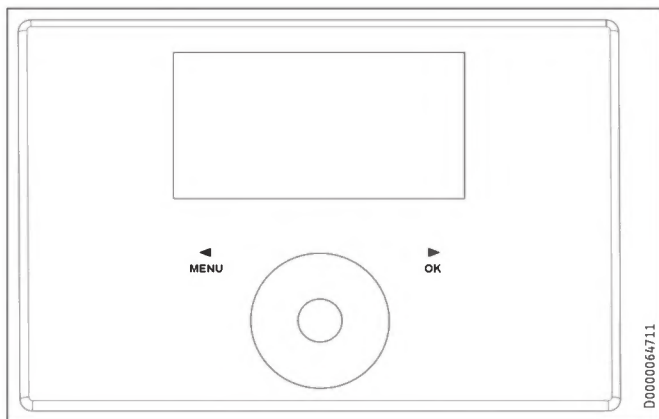
- ▶ Älä katkaise jännitteensyöttöä myöskään lämmityskauden ulkopuolella.



Ohje

Lämpöpumpun ohjausyksikössä on automaattinen kesä/talvi-vaihtokytkentä, jonka ansiosta järjestelmä voidaan jättää kesäajaksi päälle.

Järjestelmän säätö tapahtuu integroidulla lämpöpumpun ohjausyksiköllä. Noudata lämpöpumpun ohjausyksikön käyttö- ja asennusohjeita.



6. Puhdistus, kunnossapito ja huolto

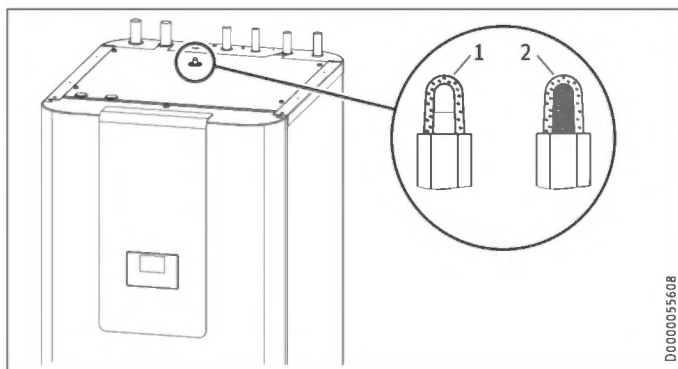
- ▶ Tarkastuta laitteen sähköturvallisuus ja varolaiteryhmän toiminta säännöllisesti ammattiasentajalla.
- ▶ Älä käytä hankaavia tai liuottimia sisältäviä puhdistusaineita. Laitteen puhdistukseen riittää kostea liina.

Signaalianodin kulumisnäyttö



Aineelliset vahingot

Kun kulumisnäyttö muuttuu valkoisesta punaiseksi, anna signaalianodi ammattiasentajan tarkastettavaksi, ja tarvittaessa vaihdettavaksi.



- 1 valkoinen = anodi kunnossa
- 2 Punainen = ammattiasentajan on tarkastettava anodi

Kalkin kerääntyminen

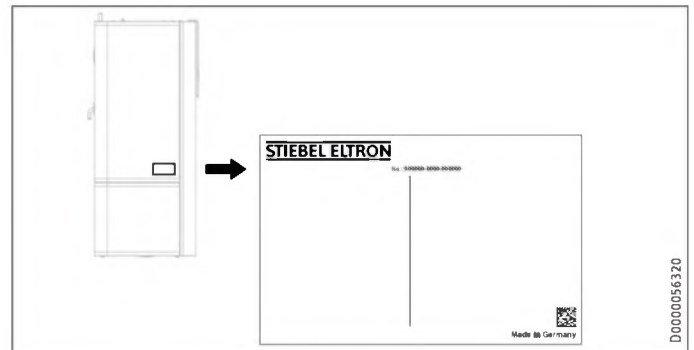
Vedestä irtoaa korkeissa lämpötiloissa kalkkia. Kalkkeutumat heikentävät laitteen toimintaa ja lyhentävät sen käyttöikää. Paikallisen vedenlaadun tunteva asiantuntija voi määrittää seuraavan huollon ajankohdan.

- ▶ Tarkasta hanat säännöllisesti. Hanojen ulostuloihin kerääntynyt kalkki voidaan poistaa kaupoista saatavilla kalkinpoistoaineilla.
- ▶ Testaa säännöllisesti varoventtiili sen kiinnijuuttumisen ehkäisemiseksi esim. kalkkikerrostumien vuoksi.

7. Vianmääritys

Ongelma	Syy	Vianpoisto
Vesi ei lämpene. Lämmitys ei toimi.	Jännite puuttuu.	Tarkasta talon sulakkeet.

Ellei häiriön aiheuttajaa voida poistaa, ota yhteys ammattiasentajaan. Sinua voidaan palvella nopeammin ja täsmällisemmin, jos ilmoitat huoltoammattilaiselle tyyppikilven numeron (000000-0000-000000).



ASENNUS

8. Turvallisuus

Laitteen asennus-, käyttöönotto-, huolto- ja korjaustyöt saa suorittaa vain ammattiasentaja.

8.1 Yleiset turvallisuusohjeet

Valmistaja takaa laitteen moitteettoman toiminnan ja käyttöturvallisuuden vain, jos laitteessa käytetään siihen tarkoitettuja alkuperäisiä lisävarusteita ja varaosia.

8.2 Lait, normit ja määräykset



Ohje

Noudata kaikkia asiaankuuluvia sääntöjä ja määräyksiä.

9. Laitteen kuvaus

9.1 Toimituksen sisältö

Laitteen mukana toimitetaan:

- Lämpöpumpun ohjausyksikön WPM ohjeet
- Ulkolämpötila-anturi AF PT
- 4 säädettävää jalkaa
- Tyhjennysletku

9.2 Lisätarvikkeet

Välttämättömät lisätarvikkeet

Varolaiteryhmät ja paineenalennusventtiilit on valittavissa syöttöpaineen mukaisesti. Nämä tyyppitestatut varolaiteryhmät suojaavat laitetta liian suurilta paineenylityksiltä.

Pintajähdytykseen tarvitaan:

- Lämpötila-anturi PT1000
- Kauko-ohjain FET

Muut lisätarvikkeet

- Pumppurakenneryhmä sekoitettua lämmityspiiriä HSBC-HKM varten
- Lämmityskäytön kauko-ohjain
- Lämpötilan turvarajoitin STB-FB
- Paineletkut
- Pehmennysosa HZEA

10. Valmistelut

10.1 Asennuspaikka



Aineelliset vahingot

Laitetta ei saa asentaa kosteisiin tiloihin.

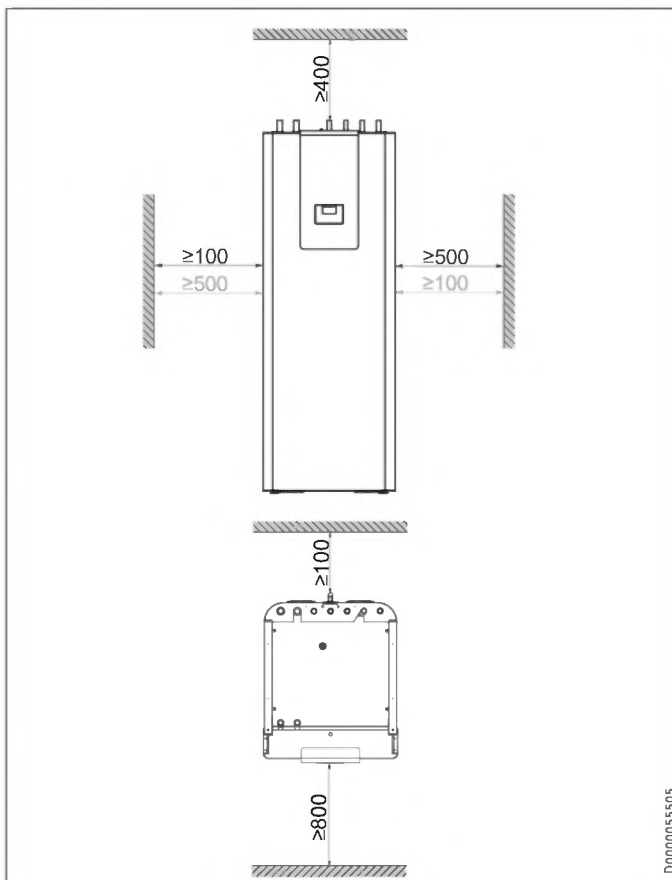
Asenna laite pakkaselta suojattuun ja kuivaan tilaan käyttövesipisteen lähelle. Siirtöhäviöiden pienentämiseksi laitteen ja lämpöpumpun välinen etäisyys on pidettävä pienenä.

Varmista, että lattian kantavuus ja tasaisuus on riittävä (katso paino luvusta "Tekniset tiedot / Taulukko").

Tilassa ei saa olla pölyä, kaasuja ja höyryjä (räjähdysvaara).

Jos laite sijoitetaan kattilahuoneeseen yhdessä muiden lämmityslaitteiden kanssa, on varmistettava, ettei muiden lämmityslaitteiden toiminta häiriinny.

Minimivälit



Vähimmäissivuetäisyyksiä voidaan vaihtaa oikealle tai vasemmalle.

ASENNUS

Valmistelut

10.2 Kuljetus ja paikalleen vienti

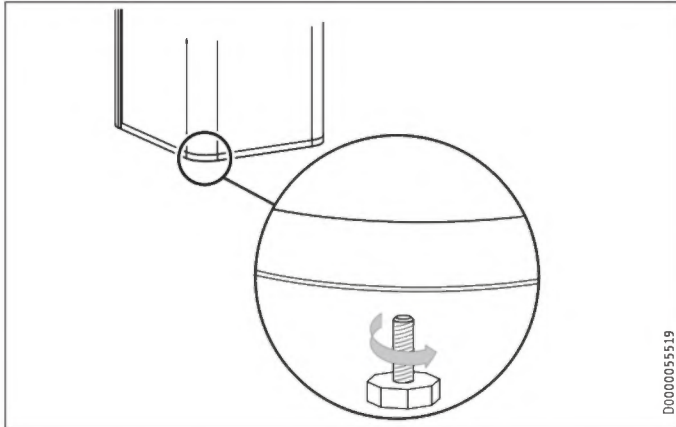


Aineelliset vahingot

Laitteen varastointi- ja kuljetuslämpötila: -20 ... 60 °C.

Paikalleen vienti

- Kierrä 4 ruuvia irti kertakäyttölavasta.

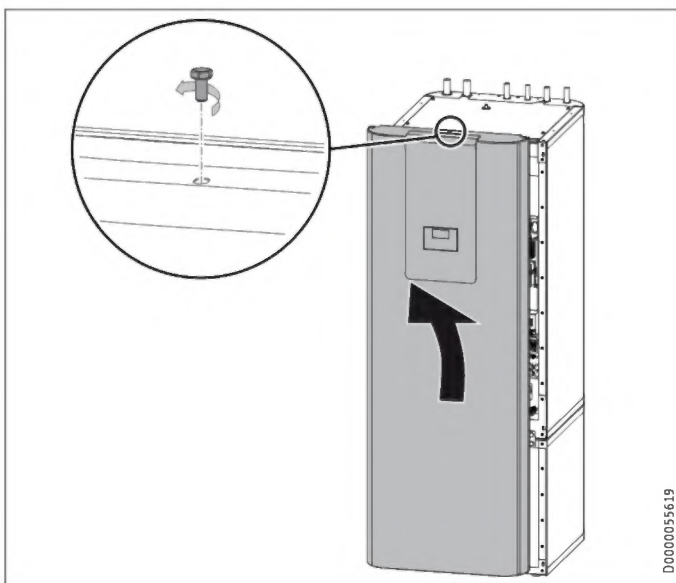


- Kallista laitetta ja kierrä oheiset 4 säätöjalkaa kiinni laitteeseen.
- Nosta laite pois kuormalavalta. Saat paremman otteen kuljetuksen aikana laitteen ala- ja takapuolella olevia upotettuja kahvoja käyttämällä.

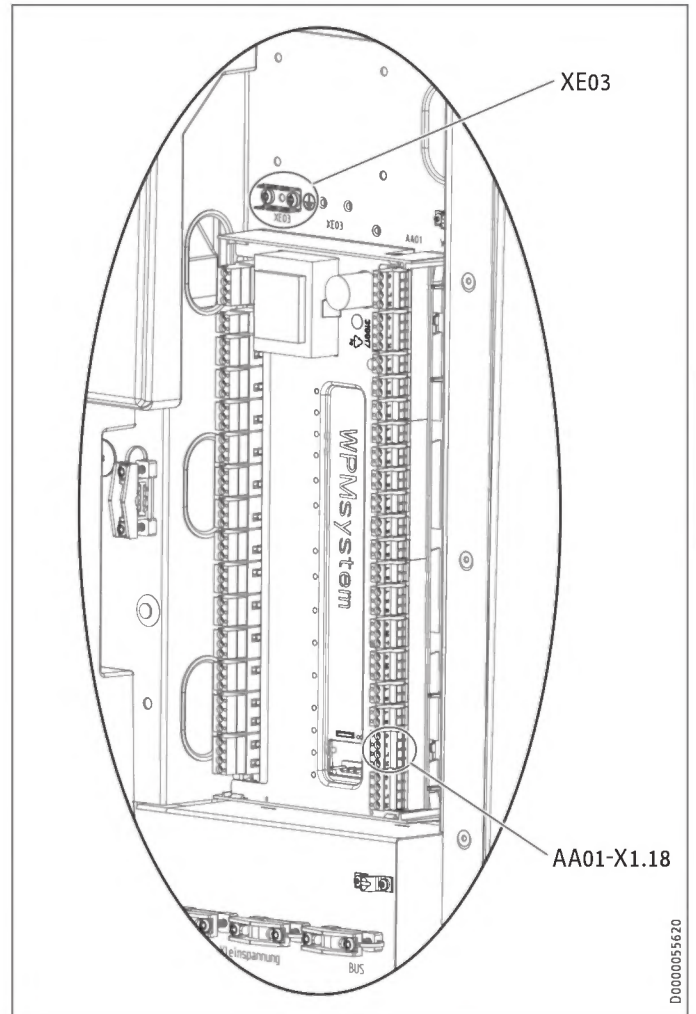
Jos ahtaat ovet tai käytävät estävät paikalleen viennin, laitteen yläosa ja alaosa voidaan irrottaa toisistaan seuraavien lukujen mukaisesti.

10.2.1 Etulevyn irrotus/asennus

Etulevyn irrotus



- Irrota ruuvi laitteen keskikohdasta ylhäältä.
- Poista etulevy ripustuksesta ylöspäin nostamalla.



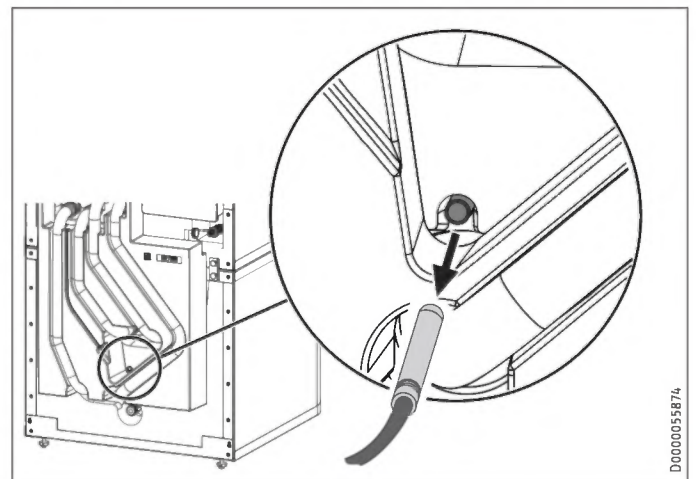
- Kytke irti elektroniikkakokoonpanon liitin (AA01-X1.18) ja lämpöpumpun ohjausyksikön maadoitus (XE03).

Etulevyn asennus

Asenna etulevy päinvastaisessa järjestyksessä.

10.2.2 Laitteen osien irrottaminen/liittäminen

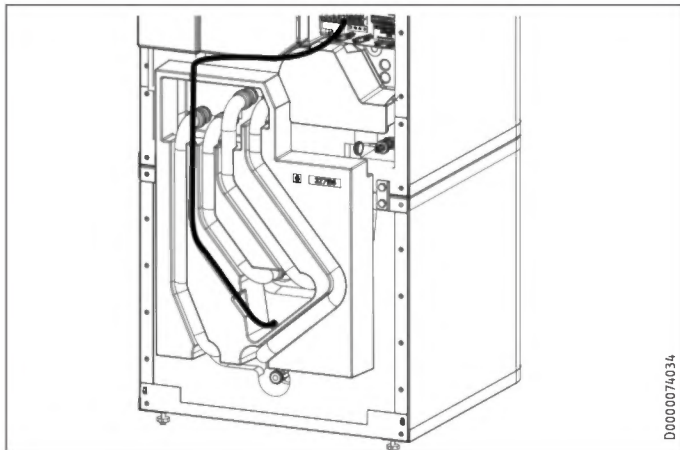
Laitteen osien irrottaminen



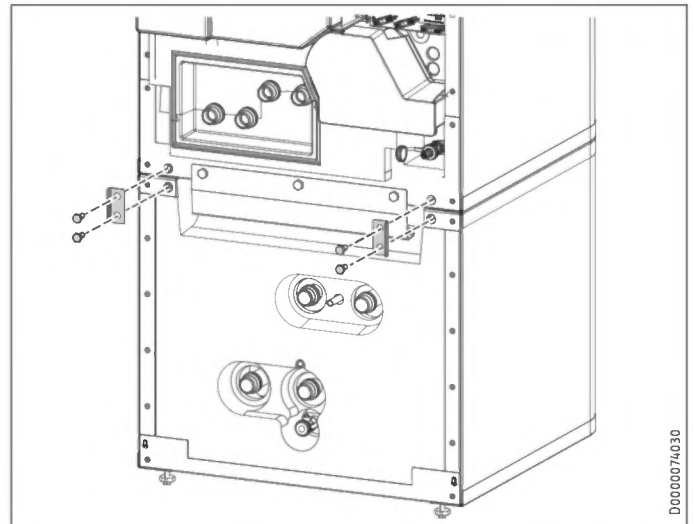
- Irrota puskurivaraajan lämmitysanturi.

ASENNUS

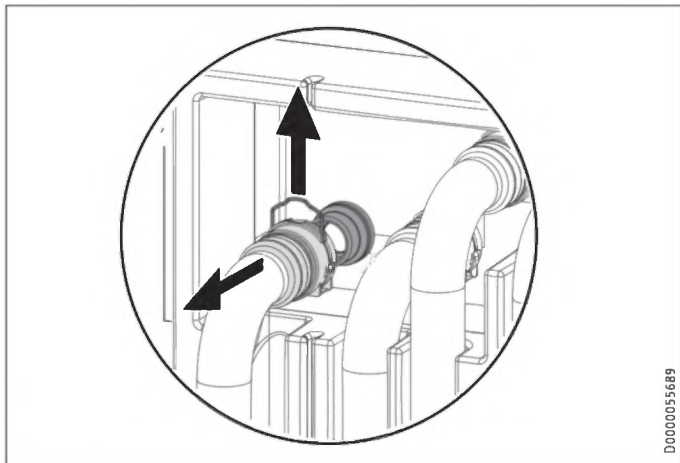
Valmistelut



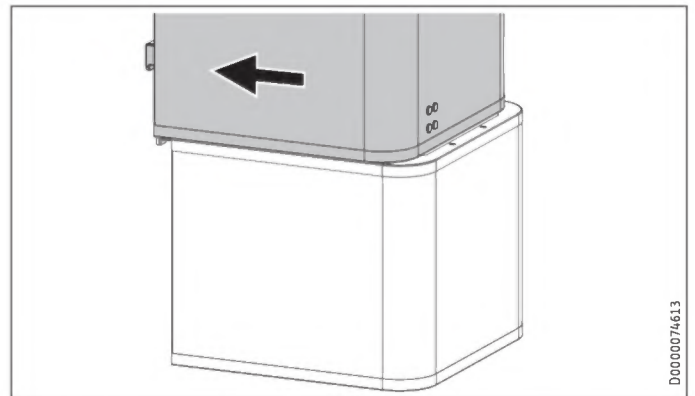
- Irrota anturikaapeli eristeen ohjausrasta.



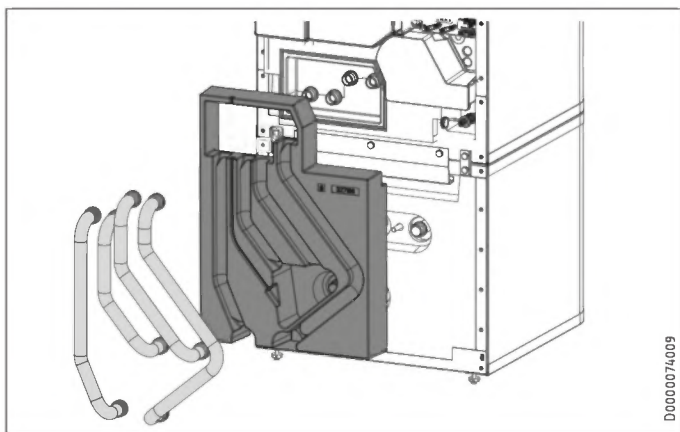
- Avaa 4 ruuvia laitteen etupuolella olevista kiinnikkeistä.



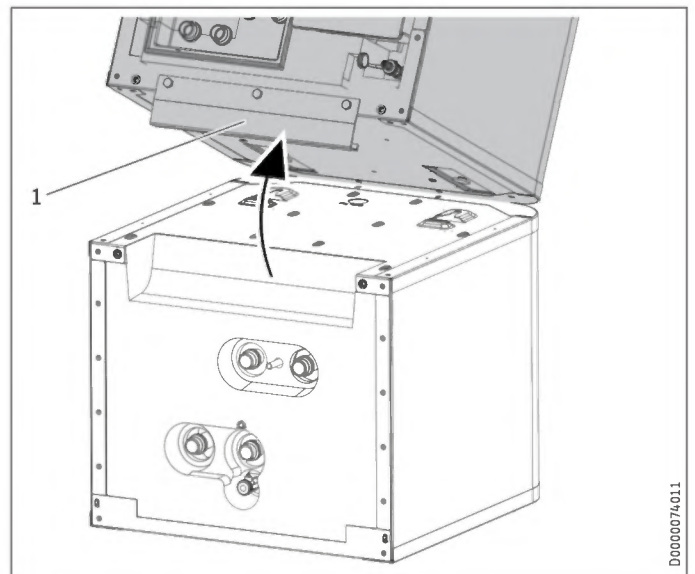
- Avaa 4 hydrauliliitännän pistoliittimet. Kierrä jousiliittimiä ruuvinvääntimellä ulospäin vasteseen saakka.
- Irrota hydrauliliitännät eteenpäin vetämällä.



- Vedä laitteen yläosaa eteenpäin.



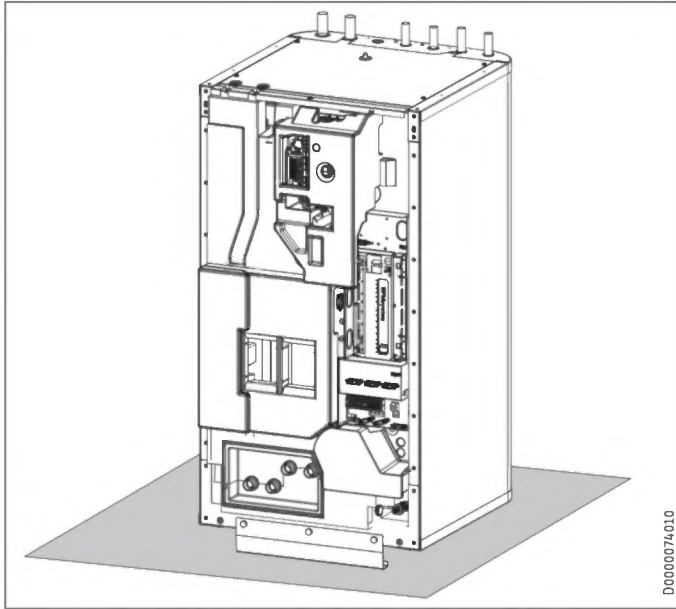
- Irrota 4 hydrauliletkua ja eriste.



- 1 Tartuntakisko
- Kallista laitteen yläosaa taaksepäin. Varmista pito käyttämällä tartuntakiskoa.

ASENNUS

Valmistelut

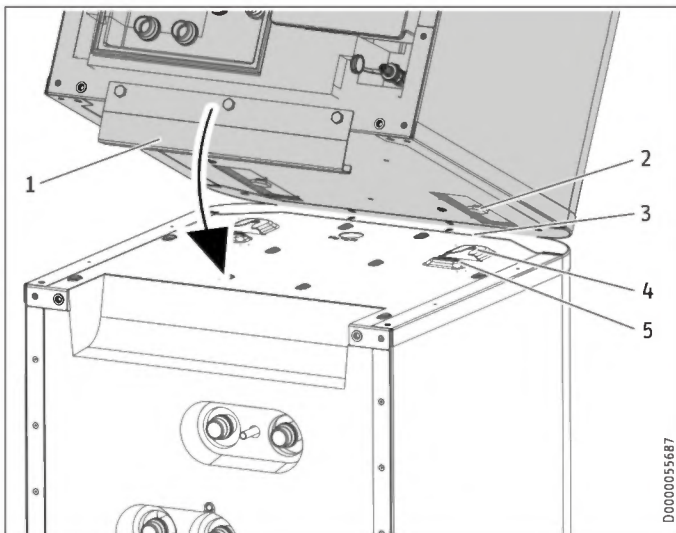


- ▶ Aseta ylempi laiteosa sopivalle alustalle vaurioiden välttämiseksi.

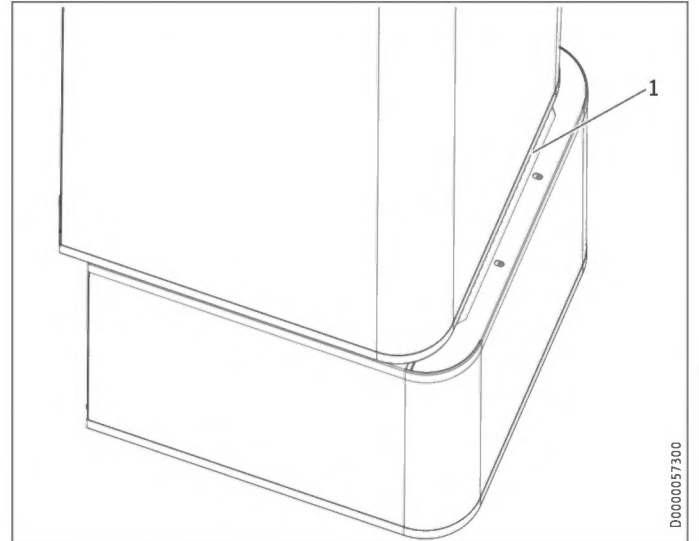
Laitteen osien liittäminen

Liitä laitteen osat yhteen päinvastaisessa järjestyksessä.

Asemointiavut ja katkoviivamerkintä helpottavat laitteen yläosan sijoittamista ja työntämistä laitteen alaosaan ohjausuraan:

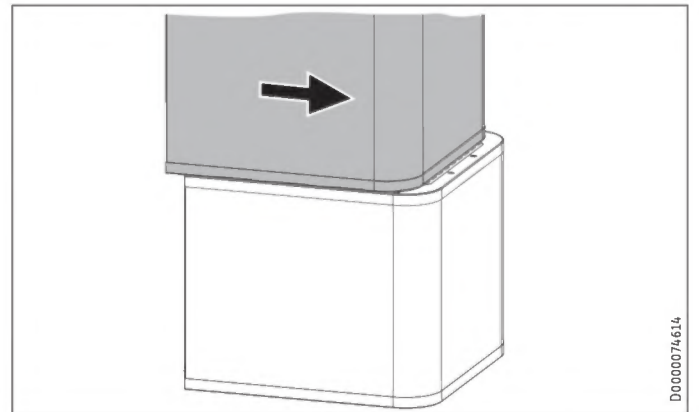


- 1 Tartuntakisko
- 2 Ohjauspultti
- 3 katkoviiva (levyn lävitysylinja)
- 4 Ohjausura
- 5 Asemointiavu



- 1 katkoviiva (levyn lävitysylinja)

- ▶ Säädä laitteen yläosa laitteen alaosaan päällä olevaan katkoviivaan.



- ▶ Työnnä laitteen yläosaa taaksepäin, kunnes se on tasan laitteen alaosaan kanssa. Kun liität laitteen osat oikein, ohjausura ja ohjauspultti määräävät lopullisen asennon.
- ▶ Kiinnitä kiinnikkeet laitteen etupuolelle.
- ▶ Asenna eriste ja 4 hydrauliletua.
- ▶ Asenna 4 hydrauliliitännän pistoliittimet. Varmista, että jousiliittimet kiinnittyvät.
- ▶ Kytke lämmitysanturi puskurivaraajaan.
- ▶ Aseta anturikaapeli eristeen ohjausuraan.

11. Asennus

11.1 Laitteen sijoittaminen

- ▶ Noudata asennuksessa vähimmäisetäisyyksiä (katso luku "Valmistelut / Asennuspaikka").
- ▶ Kompensoi lattian mahdolliset epätasaisuudet säätöjalkojen avulla.

11.2 Kuumavesiliitäntä ja varoventtiili

11.2.1 Turvallisuusohjeet



Aineelliset vahingot

Laitteeseen liitettävän lämmityslaitteiston asennuksen saa tehdä vain ammattiasentaja. Asennukset on tehtävä suunnitteluasiakirjoissa olevien vesiasennuskaavioiden mukaisesti.



Aineelliset vahingot

Lisää sulkuventtiilejä asennettaessa on lämmöntuottajaan tai sen välittömässä läheisyydessä olevaan menovesijohtoon asennettava ylimääräinen varoventtiili. Lämmöntuottajan ja varoventtiilin väliin ei saa asentaa sulkuventtiiliä.



Ohje

Takaiskuventtiileiden käyttö latauspiirijohdoissa lämmöntuottajan ja puskuri- tai käyttövesivaraajan välissä voi haitata integroidun monitoimiyksikön (MFG) toimintaa ja aiheuttaa häiriöitä lämmitysjärjestelmässä.

- ▶ Laitteiden asennuksessa saa käyttää vain vakioomallisia hydrauliratkaisujamme.

Happidiffuusio



Aineelliset vahingot

Vältä avoimia lämmitysjärjestelmiä ja ei-happidiffuusiotiiviitä muoviputkilla toteutettuja lattialämmitysjärjestelmiä.

Ei-happidiffuusiotiiviillä muoviputkilla toteutetuissa lattialämmitysjärjestelmissä tai avoimissa lämmitysjärjestelmissä happidiffuusio voi aiheuttaa lämmitysjärjestelmän teräsosien (esim. käyttövesivaraajan lämmönsiirtimen, puskurivaraajien, teräksisten lämmityselementtien tai teräsputkien) ruostumista.



Aineelliset vahingot

Korroosiotuotteet (kuten ruostesakka) voivat saostua lämmitysjärjestelmän osiin ja aiheuttaa poikkipinta-alan ahtautumisen takia tehohäviöitä tai häiriösammutuksia.

Syöttöjohdot

- ▶ Lämmitysjärjestelmän rakenteesta (painehäviöt) riippuen laitteen ja lämpöpumpun välinen suurin sallittu johtopituus voi olla erilainen. Noudata seuraavia ohjeita: johdon maksimipituus 10 m, johdon halkaisija 22-28 mm.
- ▶ Meno- ja paluuvirtausputkessa on jäätymisen estämiseksi oltava riittävä lämmöneristys.
- ▶ Suojaa kaikki syöttöjohdot asennusputkella kosteudelta, vaurioilta ja UV-säteilyltä.
- ▶ Liitä hydrauliliitännät tasotiivystyksellä.

Paine-ero:

Jos käytettävissä oleva ulkoinen paine-ero ylittyy, lämmitysjärjestelmässä ilmenevät painehäviöt voivat heikentää lämmitystehoa.

- ▶ Varmista putkien mitoituksen yhteydessä, ettei käytettävissä oleva ulkoinen paine-ero ylitä (katso luku "Tekniset tiedot / Taulukot").
- ▶ Huomioi painehäviölaskelmissa lämpöpumpun meno- ja paluujohdot ja painehäviö. Painehäviöt on kompensoitava käytettävissä olevalla paine-erolla.

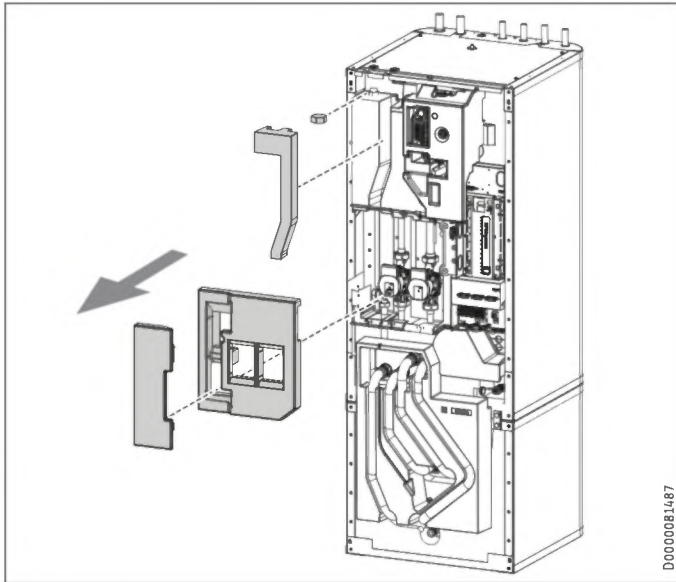
ASENNUS

Asennus

11.2.2 HSBC-HKM (valinnainen)

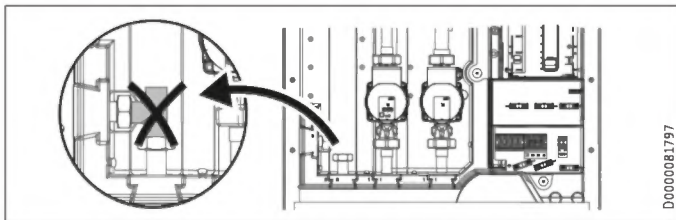
Sekoitetun lämmityspiirin laajentamiseksi voidaan asentaa lisävarusteena saatavilla oleva pumppurakenneryhmä HSBC-HKM.

- Liitosputki
- esiasennettu pintalämpötila-anturi
- Lämmityspiirin kiertopumppu
- 3-tiesekoituskana toimimoottorin kera
- 2 muovista kiinnitysapuvälinettä
- Lämmityspiirin kiertolämpöpumpun käyttö- ja asennusohje



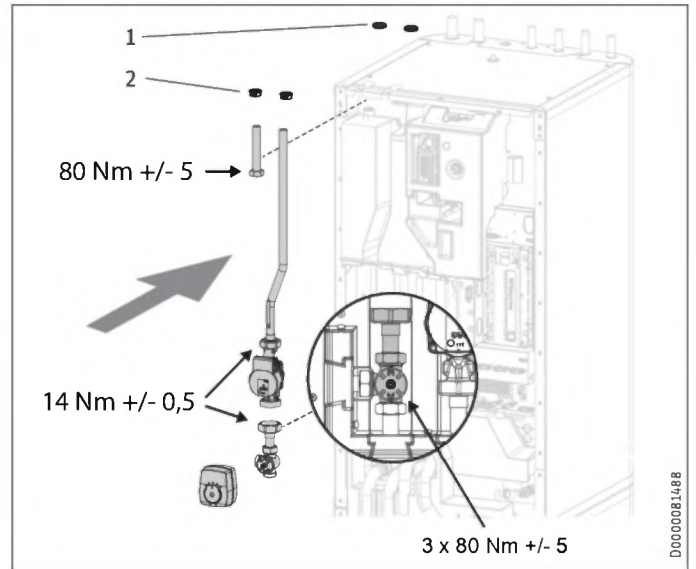
D0000081487

- Irrota HSBC-puolen EPS-muotokappaleet.
- Irrota hattumutteri liitännästä "lämmitys paluuvirtaus sekoitettu".



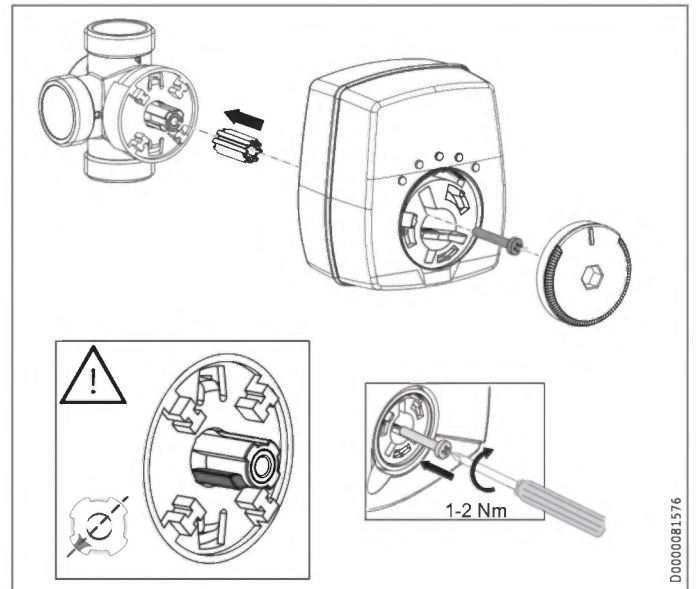
D0000081797

- Irrota T-kappale puskurivaraajan liitännästä "lämmitys menovirtaus sekoitettu".



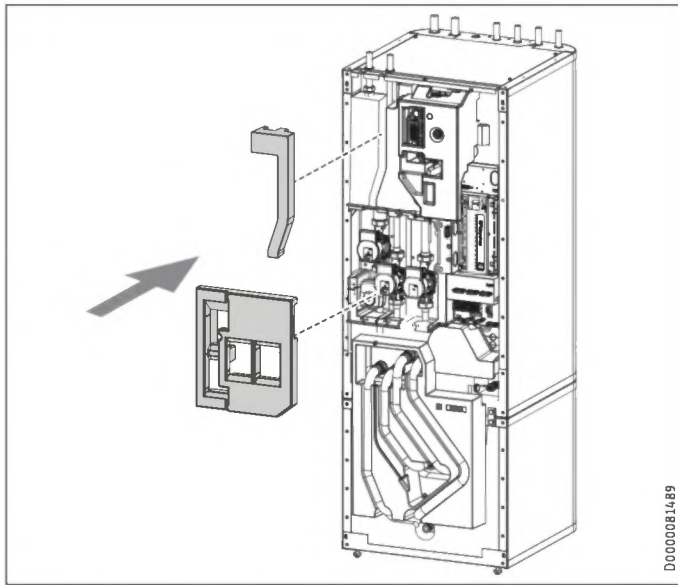
D0000081488

- 1 Peitetulpat
 - 2 Muovinen kiinnitysapuväline
- Korvaa peitetulpat oheisilla muovisilla kiinnitysapuvälineillä liitännöissä "lämmitys menovirtaus sekoitettu" ja "lämmitys paluuvirtaus sekoitettu".
 - Sijoita pumppurakenneryhmän liitosputket paikalleen.



D0000081576

- Varmista toimimoottorin asennuksen yhteydessä, että käytönokka sijoittuu asianmukaisesti.



- Kiinnitä HSBC-puolen EPS-muotokappaleet.

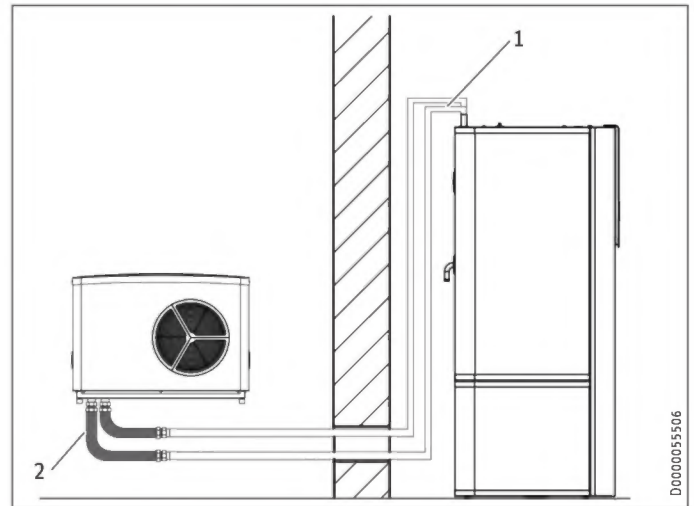
Noudata valikon "ASETUKSET / LÄMMITYS / LÄM-PIIRI 2" parametrien säätöjä, jotka on annettu lämpöpumpun ohjauksyksikön oheisessa käyttö- ja asennusohjeessa.

Pumppuryhmän sähköliitäntä

- Katso kohta "Asennus / Sähköliitäntä / Sähköinen vara-/lisälämmitys ja ohjausjännite".

11.2.3 Liitäntä

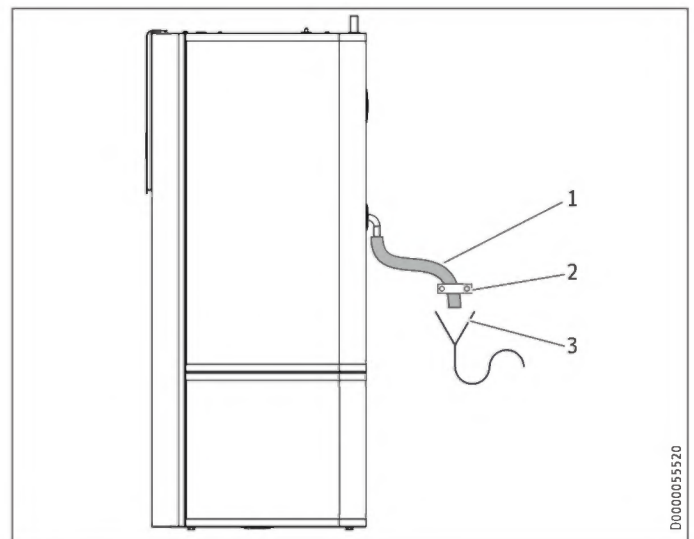
Asennusesimerkki:



- 1 Lämminvesiputki
- 2 Paineletku (saatavana lisävarusteena)

- Huuhtelee putket perusteellisesti ennen lämpöpumpun liittämistä. Epäpuhtaudet (esim. hitsausroiskeet, ruoste, hiekka, tiivistemateriaalit) heikentävät lämpöpumpun käyttövarmuutta.
- Asenna lämminvesiputket (katso luku "Tekniset tiedot"/ Mitat ja liitännät").

Varoventtiili



- 1 Tyhjennysletku
- 2 Kiinnike (ei sisälly toimitukseen)
- 3 Poistoputki (ei sisälly toimitukseen)

- Mitoita poistoletku siten, että vesi voi virrata esteettä varoventtiilin ollessa kokonaan auki.
- Varmista, että varoventtiilin tyhjennysletku avautuu ulkoilmaa kohti.
- Asenna varoventtiilin tyhjennysletku aina kaltevaksi poistoputkeen nähden.
- Kiinnitä tyhjennysletku, jotta letku ei pääsisi liikkumaan vedenpoiston yhteydessä.

11.3 Lämpimän käyttöveden liitäntä ja varolaiteryhmä

11.3.1 Turvallisuusohjeet



Aineelliset vahingot

Sallittua enimmäispainetta ei saa ylittää (katso luku "Tekniset tiedot / Taulukko").



Aineelliset vahingot

Laitteen kanssa on käytettävä painehanoja.



Ohje

Takaiskuventtiileiden käyttö latauspiirijohdoissa lämmöntuottajan ja puskuri- tai käyttövesivaraajan välissä voi haitata integroidun monitoimiyksikön (MFG) toimintaa ja aiheuttaa häiriöitä lämmitysjärjestelmässä.

- Laitteiden asennuksessa saa käyttää vain vakiomallisia hydrauliratkaisujamme.

Kylmävesijohto

Sallittuja materiaaleja ovat kuumasinkitty teräs, jaloteräs, kupari ja muovi.



Aineelliset vahingot

Järjestelmässä on oltava varoventtiili.

Lämminvesijohto, kiertojohto

Sallittuja materiaaleja ovat jaloteräs, kupari ja muovi.

11.3.2 Kierrätysjohto (valinnainen)

Voit liittää kierrätysliitäntään kiertojohdon ja ulkoisen kiertopumpun (katso "Tekniset tiedot/Mitat ja liitännät").

- Irrota tiivistekupu kierrätysliitännästä (katso "Tekniset tiedot/Mitat ja liitännät").
- Liitä kiertojohto.

11.3.3 Lämpimän käyttöveden liitäntä ja varolaiteryhmä

- Huuhtelee putkijohdot hyvin.
- Asenna lämpimän veden poistoputki ja kylmän veden tuloputki (katso luku "Tekniset tiedot / Mitat ja liitännät"). Liitä hydrauliliitännät tasotiivistyksellä.
- Asenna kylmän veden tuloputkeen tyyppitestattu varoventtiili. Huomaa, että syöttöpaineesta riippuen järjestelmä saattaa vaatia myös paineenalennusventtiilin.
- Mitoita tyhjennysputki siten, että vesi voi virrata esteettä varoventtiilin ollessa kokonaan auki.
- Varoventtiilin tyhjennysaukon on avauduttava ulkoilmaa kohti.
- Asenna varoventtiilin poistojohto kaltevaksi poistoputkeen nähden.

11.4 Järjestelmän täyttö



Aineelliset vahingot

Täytä järjestelmä ennen sähköverkkoon kytkemistä.

11.4.1 Lämmityspiirin veden laatu

Lämmitysjärjestelmä täytetään käyttövedellä. Lämmitysjärjestelmän vaurioitumisen ehkäisemiseksi on noudatettava seuraavia raja-arvoja.

	Yksikkö	Arvo
Veden kovuus	°dH	≤ 3
pH-arvo		6,5-8,5
Kloori	mg/l	< 30

Tiedot täyttöveden kovuudesta ja klooripitoisuudesta ovat saatavissa vesilaitokselta.

- Paikallisia vaatimuksia on noudatettava (esim. VDI 2035 Saksassa).

Suosittelme, että täyttövedelle ei suoriteta suolanpoistoa, koska seurauksena voi olla ei-toivottava muutos veden pH-arvossa. Jos täyttövedelle suoritetaan suolanpoisto, pH-arvo on tarkistettava 8-12 viikon kuluttua asennuksesta sekä jokaisen jälkitäytön jälkeen.

- Täyttövedeen ei saa lisätä inhibiittoreita ja lisäaineita.

Varusteet veden pehmennystä varten

Jos täyttövesi on pehmennettävä, toimenpiteeseen voidaan käyttää seuraavaa tuotetta.

- HZEA-pehennysosa

- HZEN-korvauspatruuna

- Raja-arvot on tarkastettava 8-12 viikkoa käyttöönoton jälkeen ja aina jälkitäytämisen sekä järjestelmän vuosihuollon yhteydessä.

Laite vähäisellä käytöllä olevissa rakennuksissa

Normaalikäytössä liitäntäjohtoja ja järjestelmää suojaa laitteen jäätymissuoja.

Jos laite on pitkään erotettuna verkkovirrasta (käytöstäpoisto, pitkittynyt sähkökatkos), laite on tyhjennettävä vesipuolelta. Muutoin laitteessa ei ole pakkassuojausta.

Jos sähkökatkoa ei havaita järjestelmissä (johtuen esim. pitkistä poissaolosta loma-asunnosta), voidaan ryhtyä seuraaviin suoja-toimiin.

- Lisää etyleeniglykolia täyttövedeen (20-40 til.-%). Huomioi jäätymisenestoaineesta annetut tiedot. Vain hyväksytyjen jäätymisenestoaineiden käyttö on sallittu.
- Huomaa, että pakkasneste muuttaa täyttöveden tiheyttä ja viskositeettia.

		Tilausnumero
MEG 10	Lämmönsiirtoneste etyleeniglykolipohjaisena tiivisteenä	231109
MEG 30	Lämmönsiirtoneste etyleeniglykolipohjaisena tiivisteenä	161696

11.4.2 Lämmitysjärjestelmän täyttö



Ohje

- ▶ Täytä lämmitysjärjestelmä vain puskurivaraajan alatyhjennysventtiilin kautta.

Monitoimiyksikön 3-tievaihtoventtiili on toimitettaessa keskiasennossa, jotta lämmityspiiri ja lämmönsiirrin täyttyvät tasaisesti käyttöveden lämmitystä varten. Kun jännitteensyöttö kytketään, 3-tievaihtoventtiili kytkeytyy automaattisesti lämmityskäytölle.

Jos täyttö tai tyhjennys halutaan tehdä jälkikäteen, 3-tievaihtoventtiili on kytkettävä jälleen keskiasentoon.

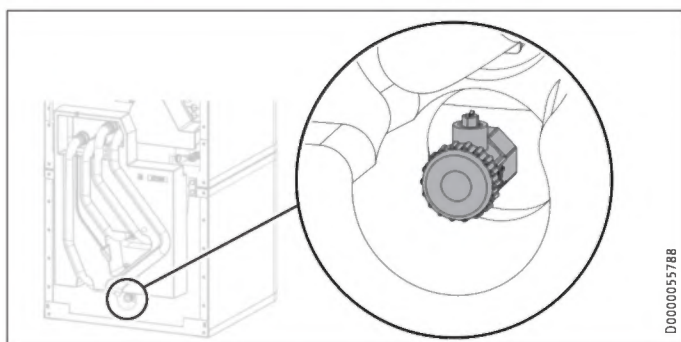
Lämpöpumpun ohjausyksikön säätö:

- ▶ Avaa päävalikko painikkeella MENU.
- ▶ Valitse valikko tai arvo ja vahvista OK-painiketta painamalla:

■ DIAGNOOSI

□ ■ JÄRJ RELETESTI

□ □ TYHJENNYS HYD



D0000051788

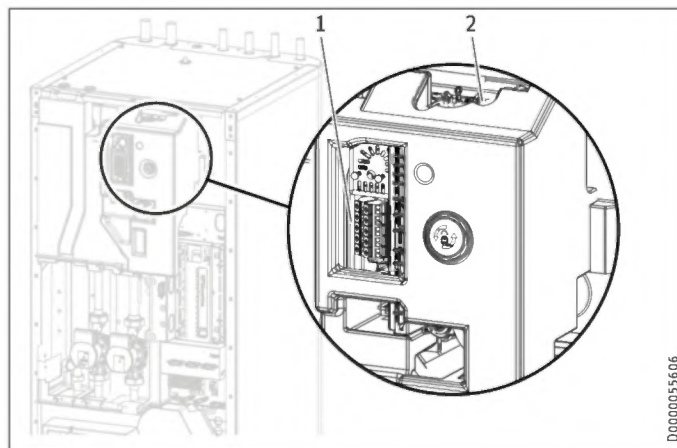
- ▶ Täytä lämmitysjärjestelmä tyhjennysventtiilin kautta.
- ▶ Poista ilma putkistojärjestelmästä.

11.4.3 Käyttövesivaraajan täyttö

- ▶ Täytä käyttövesivaraaja kylmävesiliitännän kautta.
- ▶ Avaa laitteen perään kytketyt hanaventtiilit ja pidä niitä auki, kunnes laite on täynnä ja putkisto on ilmaton.
- ▶ Säädä läpivirtausmäärä. Varmista, että sallittu maksimiläpivirtausmäärä ei ylitä hanan ollessa kokonaan auki (katso luku "Tekniset tiedot / Taulukko"). Alenna tarvittaessa läpivirtausmäärää varolaiteryhmän kuristusventtiilillä.
- ▶ Tee tiiviystarkastus.
- ▶ Tarkasta varoventtiili.

11.5 Laitteen ilmaus

- ▶ Avaa ennen ilmanpoistoa monitoimiyksikössä sijaitseva pikailmausventtiili.



D0000051606

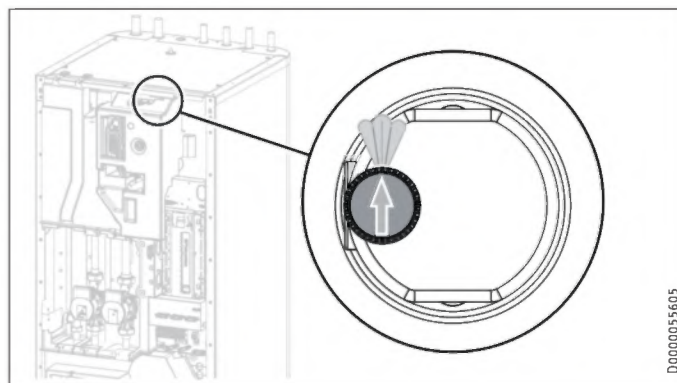
- 1 Elektronikka
- 2 Pikailmausventtiili



Aineelliset vahingot

Pikailmausventtiilin kannen ilmanpoistoaukko ei saa olla suunnattuna monitoimiyksikön sähköosia kohti.

- ▶ Kierrä ilmanpoistoaukkoa seuraavan kuvan mukaiseen suuntaan.



D0000051605



Aineelliset vahingot

Pikailmausventtiili on suljettava ilmanpoiston jälkeen.

12. Sähköliitäntä



VAROITUS Sähköisku
Kaikki sähköliitäntä- ja asennustyöt on tehtävä määräysten mukaisesti.
Kytke laitteen kaikki navat irti verkkoliitännästä ennen laitteen parissa työskentelyä.



VAROITUS Sähköisku
Laitte voidaan kytkeä sähköverkkoon vain kiinteästi. Laitteen kaikki navat on voitava erottaa verkosta. Erotusjäykkyyden on oltava vähintään 3 mm. Tämä vaatimus voidaan toteuttaa relekoskettimilla, LS-kytkimillä, sulakkeilla jne.



Aineelliset vahingot
Suojaa laitteen ja ohjausyksikön virtapiirit erikseen.



Aineelliset vahingot
Suojaa kaksi virtapiiriä - kompressorille ja vara-/lisälämmitykselle - erikseen.

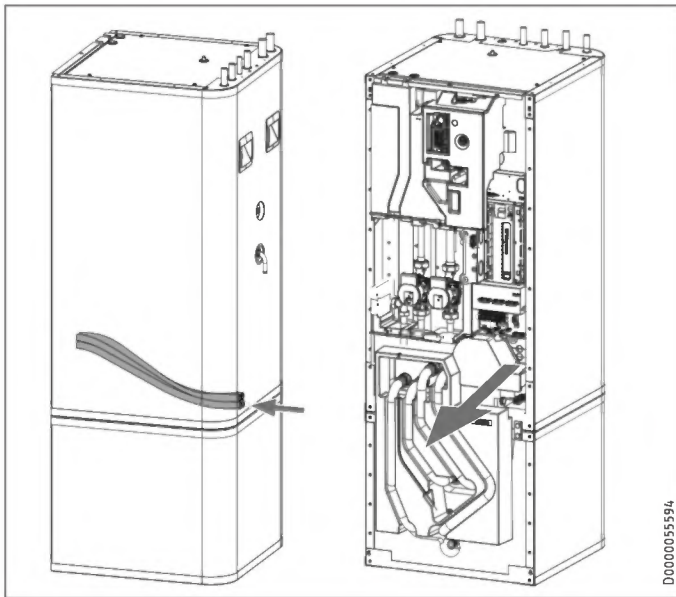


Aineelliset vahingot
Tarkista tyyppikilven tiedot. Laitteelle määritetyn jännitteen on oltava verkkojännitteen mukainen.



Ohje
Selvitä, vaaditaanko laitteen liitäntään sähkötoimittajan hyväksyntä.

Laitteen liitäntäkotelo sijaitsee etulevyn (katso luku "Valmistelut / Kuljetus ja paikalleen vienti / Etulevyn irrotus/asennus") takana.



- Vie kaikki verkkoliitäntä- ja anturijohdot laitteeseen kaapeli-läpiviennin läpi.
- Kytke verkkoliitäntä- ja anturijohdot seuraavien tietojen mukaisesti.

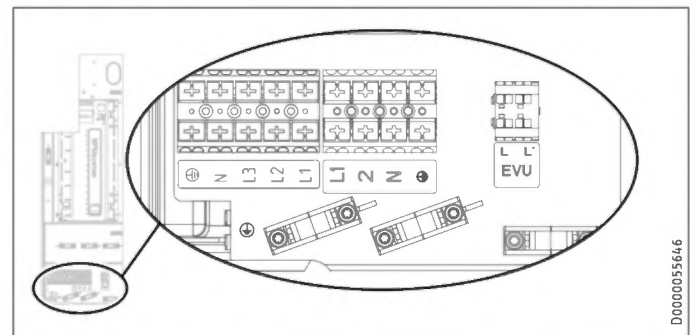
Asennusjohtojen poikkipinta-alojen on riittävän suojaustason varmistamiseksi oltava seuraavanlaiset:

Suojaus	Kohdentaminen	Johtimen poikkipinta-ala
B 16 A	Sähköinen vara-/lisälämmitys (DHC) (3-vaihe)	2,5 mm ² 1,5 mm ² , kun kuormitettuja johtimia vain kaksi, asennustapa voimassa olevien määräysten mukaisesti
B 16 A	Sähköinen vara-/lisälämmitys (DHC) (1-vaihe)	2,5 mm ² 1,5 mm ² , kun monisäitekaapeli on viety seinäasennuksena tai seinään kiinnitetyn sähköasennusputken kautta
B 16 A	Ohjaus	1,5 mm ²

12.1 Sähköinen vara-/lisälämmitys ja ohjausjännite

Laitetoiminto	Sähköisen vara-/lisälämmityksen vaikutus
Yksi lämmönlähde	Sähköinen vara-/lisälämmitin varmistaa mitoituspisteen alituksen jälkeen lämmityksen ja käyttöveden lämpötilan ylläpidon.
Varakäyttö	Jos lämpöpumpun toiminta keskeytyy häiriöiden takia, sähköinen vara-/lisälämmitys varmistaa lämmityksen jatkumisen.

HSBC 200: Sähköliitäntä 3-vaiheinen



XD02 Sähköinen vara-/lisälämmitys (DHC)

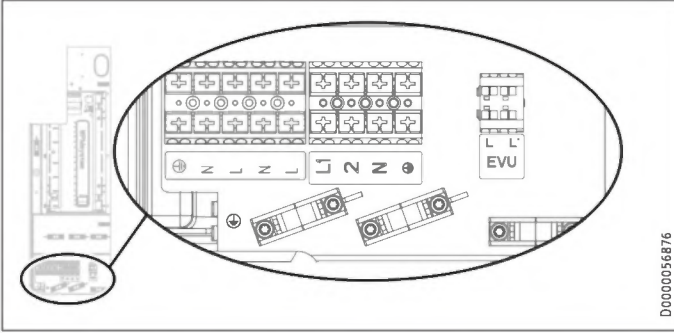
Liitäntäteho	Liitinpaikat				
2,9 kW	PE	N			L1
5,9 kW	PE	N		L2	L1
8,8 kW	PE	N	L3	L2	L1

- Liitä sähköinen vara-/lisälämmitys haluttuun tehoon taulukon mukaisesti.

ASENNUS

Sähköliitäntä

HSBC 200 S: Sähköliitäntä 1-vaiheinen



XD02 Sähköinen vara-/lisälämmitys (DHC)

Liitäntäteho	Johtimen poikkipinta-ala	Liitinpaikat
2,9 kW	2,5 mm ²	PE N L
5,9 kW	2,5 mm ²	PE N L
	2,5 mm ²	PE N L

- Liitä sähköisen vara-/lisälämmityksen johdot haluttuun tehoon taulukon mukaisesti.

Ohjaujännite



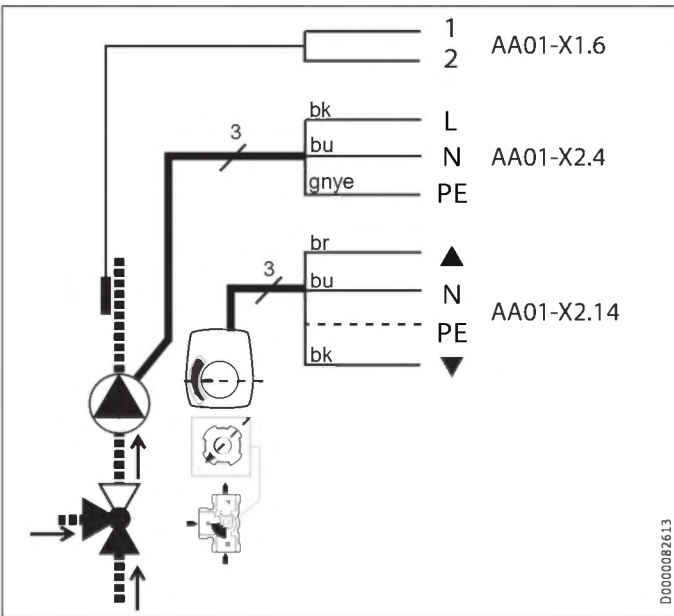
Aineelliset vahingot

- Pumppuliitäntöihin saa kytkeä vain STIEBEL-hyväksytyjä energiatehokkaita kiertopumppuja.

XD01.2 Lämpöpumpun kuittaussignaali

EVU	Aktivointisignaali
-----	--------------------

HSBC-HKM (valinnainen)



Lämpöpumppujen ohjauyksikkö -yksikön liitäntäjärjestys

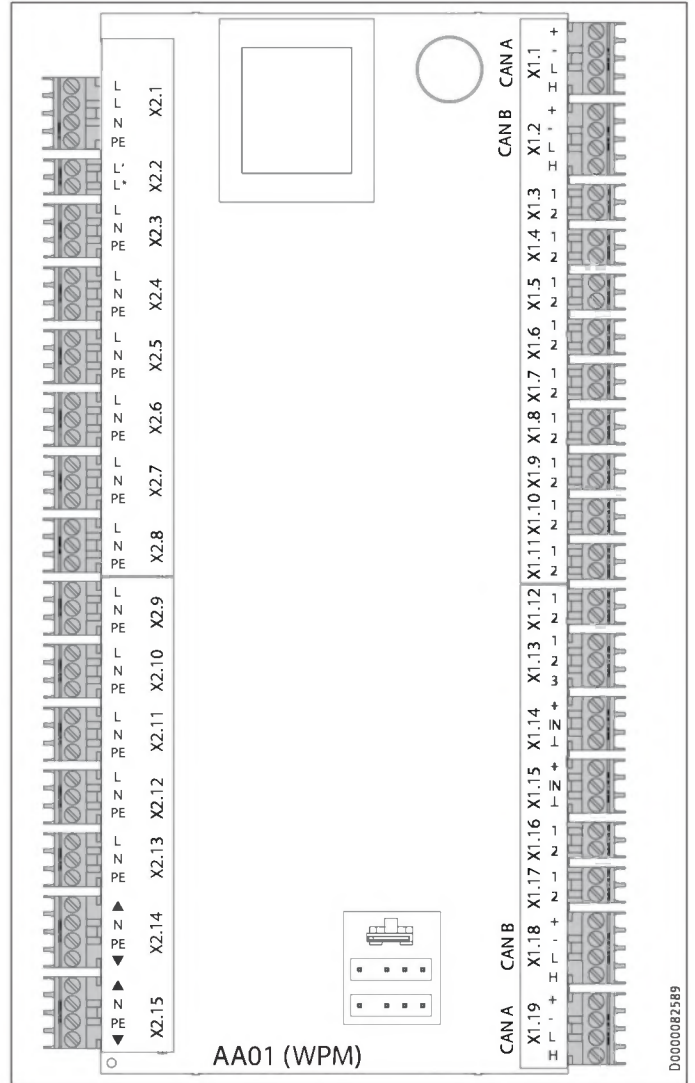


VAROITUS Sähköisku

Laitteen pienjänniteliittimiin saa kytkeä ainoastaan turvapienjännitteellä (SELV) toimivia, verkkojännitteestä varmasti erotettuja komponentteja.

Muiden komponenttien liittäminen voi aiheuttaa verkkojännitteen indusoitumisen laitteen osiin ja kytkettyihin komponentteihin.

- Käytä ainoastaan STIEBEL-hyväksytyjä komponentteja.



Turvallinen pienjännite

X1.1	+	+	CAN (liitäntä lämpöpumppua ja WPE-laajennusyksikköä varten)
CAN A	-	-	
	L	L	
		H	
X1.2	+	+	CAN (liitäntä FET-kauko-ohjainta ja Internet Service Gatewayta (ISG) varten)
CAN B	-	-	
	L	L	
		H	
X1.3	Signaali	1	Ulkoanturi
	maadoitus	2	
X1.4	Signaali	1	Puskurivaraajan anturi (lämmityspiiri 1)
	maadoitus	2	

ASENNUS

Sähköliitäntä

Turvallinen pienjännite

X1.5	Signaali maadoitus	1 2	Menovirtausanturi
X1.6	Signaali maadoitus	1 2	Lämmityspiirianturi 2
X1.7	Signaali maadoitus	1 2	Lämmityspiirianturi 3
X1.8	Signaali maadoitus	1 2	Käyttövesivaraajan anturi
X1.9	Signaali maadoitus	1 2	Liuosanturi
X1.10	Signaali maadoitus	1 2	2. lämmöntuottaja (2.WE)
X1.11	Signaali maadoitus	1 2	VL Jäähdytys
X1.12	Signaali maadoitus	1 2	Kiertoanturi
X1.13	Signaali maadoitus signaali	1 2 3	Kauko-ohjain FE7 / puhelimen kaukokytkin / lämpökäyrräoptimointi / SG Ready
X1.14	säätämätön 12 V tulo MAA	+ IN ⊥	Analogiatulo 0 - 10 V
X1.15	säätämätön 12 V tulo MAA	+ IN ⊥	Analogiatulo 0 - 10 V
X1.16	Signaali maadoitus	1 2	PWM-lähtö 1
X1.17	Signaali maadoitus	1 2	PWM-lähtö 2
X1.18	+ CAN B L H	+ - L H	CAN (FES)
X1.19	+ CAN A L H	+ - L H	CAN (liitäntä lämpöpumpun ja WPE-laajennusyksikköä varten)

Verkköjännite

X2.1	L L N PE	L L N ⊕	Virransyöttö
X2.2	L' (EVU-tulo) L* (pumput L)	L' L*	L' (EVU-tulo) L* (pumput L)
X2.3	L N PE	L N ⊕ PE	Lämpöjohtopumppu 1
X2.4	L N PE	L N ⊕ PE	Lämpöjohtopumppu 2
X2.5	L N PE	L N ⊕ PE	Lämpöjohtopumppu 3
X2.6	L N PE	L N ⊕ PE	Puskurilatauspumppu 1
X2.7	L N PE	L N ⊕ PE	Puskurilatauspumppu 2
X2.8	L N PE	L N ⊕ PE	Käyttöveden ylimääräinen lataus- pumppu
X2.9	L N PE	L N ⊕ PE	Liuospumppu/sulatus
X2.10	L N PE	L N ⊕ PE	Häiriölähtö
X2.11	L N PE	L N ⊕ PE	Kiertopumppu / 2. WE - käyttövesi

Verkköjännite

X2.12	L N PE	L N ⊕ PE	2. WE - lämmitys
X2.13	L N PE	L N ⊕ PE	Jäähdytys
X2.14	Sekoitin AUKI N PE sekoitin KIINNI	▲ N ⊕ PE ▼	Sekoitin lämmityspiiri 2 (X2.14.1 sekoitin AUKI X2.14.2 sekoitin KIINNI)
X2.15	Sekoitin AUKI N PE sekoitin KIINNI	▲ N ⊕ PE ▼	Sekoitin lämmityspiiri 3 (X2.15.1 sekoitin AUKI X2.15.2 sekoitin KIINNI)



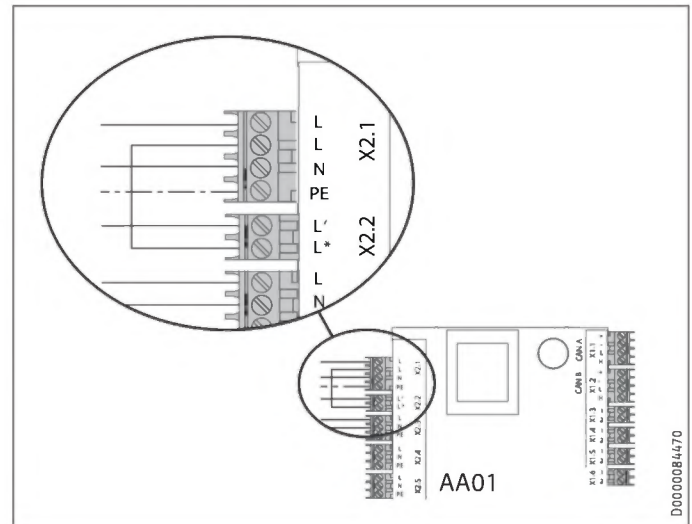
Ohje

Jokaisen laitevirian yhteydessä X2.10 laukaisee 230 V- signaalin.

Väliaikaisten vikojen yhteydessä lähtö välittää signaalia tietyn aikaa.

Laitteen pysyvän sammumisen aiheuttavien vikojen yhteydessä lähtö välittää signaalia jatkuvasti.

Lattialämmityksen lämpötilan turvarajoitin STB-FB (valinnainen)



► Irrota silta AA01:stä X2.1:n (L) ja X2.2:n (L*) välissä.

► Liitä lämpötilan turvarajoitin STB-FB AA01:ssä X2.1:n (L) ja X2.2:n (L*) väliin.

12.2 Anturin asennus

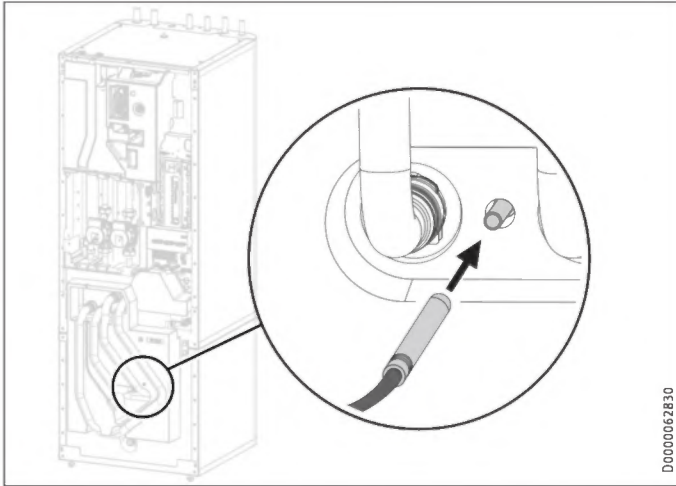
12.2.1 Ulkolämpötila-anturi AF PT

- Noudata ulkolämpötila-anturin asennuksessa lämpöpumppuohjausyksikön käyttöönotto-ohjeita (ks. "Ulkoisten komponenttien liittäminen").

12.2.2 Lämpötila-anturi pintajäähdytystä varten (valinnainen)

Pintajäähdytystä varten on asennettava lisävarusteena saatava lämpötila-anturi.

- Irrota etulevy (katso luku "Valmistelut / Kuljetus ja paikalleen vienti / Etulevyn irrotus/asennus").



- Kytke lämpötila-anturi anturitaskuun "Anturi lämpöpumppu jäähdytys, lisävaruste".
- Liitä lämpötila-anturi liittimeen AA01-X1.11.

12.3 Kauko-ohjaus

- Noudata kauko-ohjaimen asennuksessa lämpöpumppuohjausyksikön käyttöönotto-ohjeita (ks. "Ulkoisten komponenttien liittäminen").

13. Käyttöönotto

Valmistajan asiakaspalvelu tarjoaa laitteen käyttöönottoa varten tukipalvelua. Palvelu on maksullinen.

Jos laite tulee ammattikäyttöön, huomioi käyttöönoton yhteydessä myös mahdolliset työturvallisuusmääräykset. Kysy lisätietoja asianomaiselta tarkastuslaitokselta (Saksassa TÜV).

13.1 Tarkastukset ennen lämpöpumpun ohjausyksikön käyttöönottoa



Aineelliset vahingot

Lattialämmityksessä on huomioitava järjestelmän maksimilämpötila.

- Tarkista, onko lämmitysjärjestelmän paine asianmukainen ja onko lämpöpumpun pikailmausventtiili kiinni.
- Varmista, että ulkoanturit on sijoitettu ja liitetty oikein.
- Varmista, että verkkoliitäntä on kytketty ammattitaitoisesti.
- Tarkista, onko lämpöpumppuun menevä signaalijohto (väyläjohto) liitetty oikein.

Lämpötilan turvarajoitin

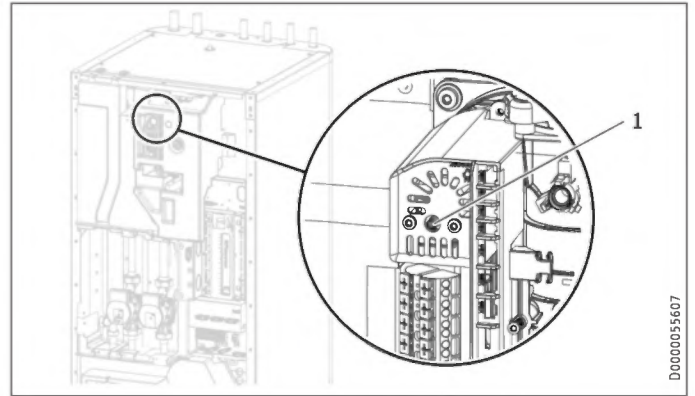


Ohje

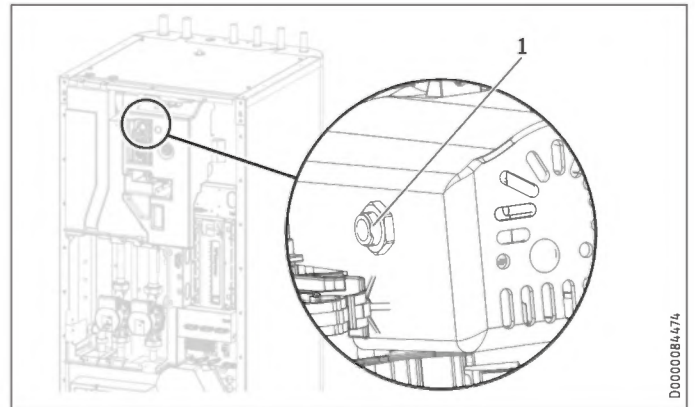
Lämpötilan turvarajoitin saattaa laueta alle -15 °C lämpötiloissa. Laite voi altistua näille lämpötiloille jo varastoinnin tai kuljetuksen aikana.

- Tarkista, onko lämpötilan turvarajoitin lauennut.

HSBC 200



HSBC 200 S



- 1 Lämpötilan turvarajoittimen nollauspainike

13.2 Lämpöpumpun ohjausyksikön käyttöönotto

Suorita lämpöpumpun ohjausyksikön käyttöönotto ja tee asetukset lämpöpumpun ohjausyksikön käyttö- ja asennusoppaan ohjeiden mukaisesti.



Ohje

Varmista, että lämpöpumpun ohjausyksikköön on asetettu optio "RINN KÄYTTÖ" lämminvesikäyttöä varten. Tässä asetuksessa latauspumppu aktivoituu myös käyttöveden lämmityksessä.

Lämpöpumpun ohjausyksikön säätö:

- ▶ Avaa päävalikko painikkeella MENU.
- ▶ Valitse valikko tai arvo ja vahvista OK-painiketta painamalla:

ASETUKSET	Arvo
<input type="checkbox"/> LÄMMINVESI	
<input type="checkbox"/> PERUSASETUS	
<input type="checkbox"/> LÄMMINVESIK	RINN KÄYTTÖ



Ohje

Yksivaiheisessa liitännässä lämpöpumpun ohjausyksikkö täytyy säätää seuraavalla tavalla lämpömäärän laskentaa varten.

Lämpöpumpun ohjausyksikön säätö:

- ▶ Avaa päävalikko painikkeella MENU.
- ▶ Valitse valikko tai arvo ja vahvista OK-painiketta painamalla:

ASETUKSET	Arvo
<input type="checkbox"/> LÄMMITYS	
<input type="checkbox"/> SÄHK JÄLKILÄMM	
<input type="checkbox"/> VAIHEIDEN MÄÄRÄ	2

Pintajäähdytyksen asetukset



Aineelliset vahingot

Kastepisteen alittumisesta johtuva kondenssivesi voi aiheuttaa aineellisia vahinkoja. Siksi HSBC classic on hyväksytty ainoastaan pintajäähdytykseen.

Lämpöpumpun ohjausyksikön asetus pintajäähdytystä varten:

- ▶ Avaa päävalikko painikkeella MENU.
- ▶ Valitse valikko tai arvo ja vahvista OK-painiketta painamalla:

ASETUKSET	Arvo
<input type="checkbox"/> JÄÄHDYTYS	
<input type="checkbox"/> JÄÄHDYTYS	PÄÄLLÄ
<input type="checkbox"/> PERUSASETUS	
<input type="checkbox"/> TEHO JÄÄHDYTYS	laitteistokohtainen
<input type="checkbox"/> AKTIIVIJÄÄHDYTYS	
<input type="checkbox"/> PINTAJÄÄHDYTYS	PÄÄLLÄ
<input type="checkbox"/> MENOVRT OHJELÄMPÖT	laitteistokohtainen
<input type="checkbox"/> MENOVRT HYSTEREESI	laitteistokohtainen
<input type="checkbox"/> HUON OHJELÄMPÖT	laitteistokohtainen

13.3 Kiertopumput Wilo-Para .../Sc

Merkkivalot (LED-valot)



Ilmoitus:

LED-valo palaa normaalikäytössä vihreänä
LED-valo palaa/vilkkuu häiriön yhteydessä



Valitun säätötavan näyttö
 $\Delta p-v$, $\Delta p-c$ ja vakiokierroslukuku



Valitun ominaiskäyrän (I, II, III) näyttö säätötavan si-
sällä



LED-valoyhdistelmät ilmauksen, manuaalisen uudelleenkäynnistyksen ja näppäinten lukituksen aikana

Ohjauspainike



Paina

Säätötavan valinta
Valitun ominaiskäyrän (I, II, III) näyttö säätötavan si-
sällä



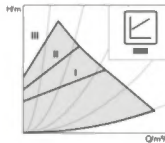
Paina pitkään

Aktivoi ilmaustoiminto (paina 3 sekuntia)
Aktivoi manuaalinen uudelleenkäynnistyksen (paina 5 sekuntia)
Lukitse/vapauta painike (paina 8 sekuntia)

Säätötavat ja toiminnot

Paine-ero suhteellinen $\Delta p-v$ (I, II, III)

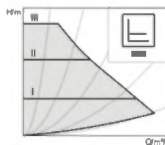
Suositus lämpöpattereilla varustetuille kaksiputkisille lämmityslaitteistoille virtausmelun vähentämiseksi termostaattiventtiileissä.



Pumppu vähentää nostokorkeutta puoleen virtaaman pienentyessä putkistossa.
Sähköenergian säästäminen mukauttamalla nostokorkeutta virtaamatarpeen ja pienempien virtaamanopeuksien mukaan.
Kolme esiasetettua ominaiskäyrää (I, II, III) valittavissa.

Paine-ero vakio $\Delta p-c$ (I, II, III)

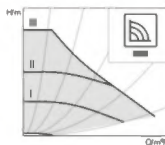
Suositus lattialämmityksissä tai suurikokoisissa putkistoissa tai kaikissa sovelluksissa ilman muutettavaa putkiverkon ominaiskäyrää (esim. varaajan syöttöpumput) sekä lämpöpattereilla varustetuille yksiputkisille lämmitysjärjestelmille.



Säätö pitää säädetyin nostokorkeuden tasaisena riippumatta virtaamasta.
Kolme esiasetettua ominaiskäyrää (I, II, III) valittavissa.

Vakiokierroslukuku (I, II, III)

Suosittelaa järjestelmiin, joissa on muuttumaton laitevastus ja jotka vaativat tasaista virtaamaa.



Pumppu käy kolmella ilmoitetulla kiinteällä nopeustasolla (I, II, III).



Ohje

Tehtasasetus:
Vakiokierroslukuku, ominaiskäyrä III

ASENNUS

Käytöstäpoisto

Ilmaus



Jos ilma ei poistu automaattisesti pumpusta:

Aktivoi ilmaustoiminto painamalla ohjauspainiketta 3 sekuntia, vapauta sen jälkeen painike. Ilmaustoiminto käynnistyy, kesto 10 minuuttia. Ylä- ja alapuolen LED-rivit vilkkuvat vuorotellen 1 sekunnin välein.

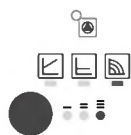
Keskeytä painamalla ohjauspainiketta 3 sekunnin ajan.

Ohje

Ilmauksen jälkeen LED-näyttö näyttää aiemmin asetetut pumpun arvot

Säätötavan asetus

Säätötavan valinta



Säätötapojen LED-valojen ja niiden ominaiskäyrien valinta tapahtuu myötäpäivään.

Paina ohjauspainiketta lyhyesti (n. 1 sekunti). LED-valot näyttävät asetetun säätötavan ja ominaiskäyrän.

Seuraavassa on kuvattu mahdolliset asetukset:

Ohjauspainike	LED-näyttö	Säätötapa	Ominaiskäyrä
1x		Vakiokierrosluku	II
2x		Vakiokierrosluku	I
3x		Paine-ero suhteellinen muuttuva $\Delta p-v$	III
4x		Paine-ero suhteellinen muuttuva $\Delta p-v$	II
5x		Paine-ero suhteellinen muuttuva $\Delta p-v$	I
6x		Paine-ero vakio $\Delta p-c$	III
7x		Paine-ero vakio $\Delta p-c$	II
8x		Paine-ero vakio $\Delta p-c$	I
*9x		Vakiokierrosluku	III

(*).9. painalluksella saat vakioasetuksen (vakiokierrosluku / ominaiskäyrä III) takaisin.

13.4 Laitteen luovuttaminen

- Selvitä käyttäjälle laitteen toiminta ja perehdytä hänet laitteen käyttöön.
- Huomautta käyttäjälle mahdollisista vaaroista.
- Luovuta tämä käyttöohje.

14. Käytöstäpoisto



Aineelliset vahingot

Huomioi lämmönkäyttöpuolen käyttölämpötilarajat ja vähimmäiskiirtomäärät (katso luku "Tekniset tiedot / Taulukot").



Aineelliset vahingot

Tyhjennä järjestelmä kokonaan lämpöpumpun ollessa kytkettynä pois päältä ja jäätymisvaaran esiintyessä (katso luku "Huolto / Käyttövesivaraajan tyhjennys").

- Kun poistat laitteiston käytöstä, kytke lämpöpumpun ohjausyksikkö valmiustilaan, jotta turvallisuustoiminnot pysyvät aktivoituna laitteiston suojaamiseksi (esim. jäätymisenesto).

15. Huolto

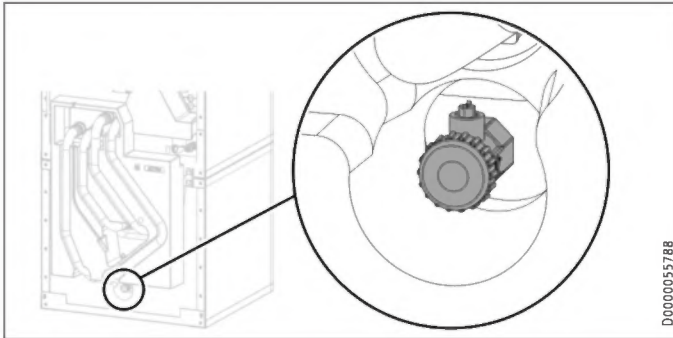


VAROITUS Sähköisku
Kaikki sähköliitäntä- ja asennustyöt on tehtävä määräysten mukaisesti.



VAROITUS Sähköisku
Kytke laitteen kaikki navat irti verkkojännitteestä ennen laitteen parissa työskentelyä.

Puskurivaraajan tyhjennys



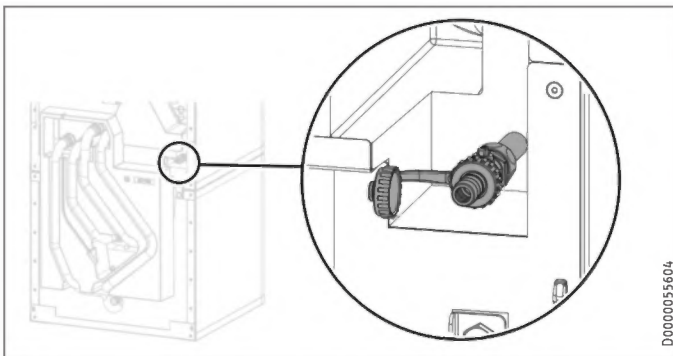
- Tyhjennä puskurivaraaja tyhjennysventtiilin kautta.

Käyttövesivaraajan tyhjennys



VARO Palovamma
Tyhjennyksen aikana laitteesta voi tulla ulos kuumaa vettä.

- Sulje kylmävesiputken sulkuventtiili.
- Avaa kaikkien käyttövesipisteiden lämminvesiventtiilit.



- Tyhjennä käyttövesivaraaja tyhjennysventtiilin kautta.

Käyttövesivaraajan puhdistus ja kalkinpoisto



Aineelliset vahingot
Älä käytä varaajan puhdistukseen kalkinpoistopumppua tai kalkinpoistoaineita.

- Puhdista laite tarkistuslaipan kautta.

Laipparuuvien kiristysmomentti, katso "Tekniset tiedot / Mitat ja liitännät".

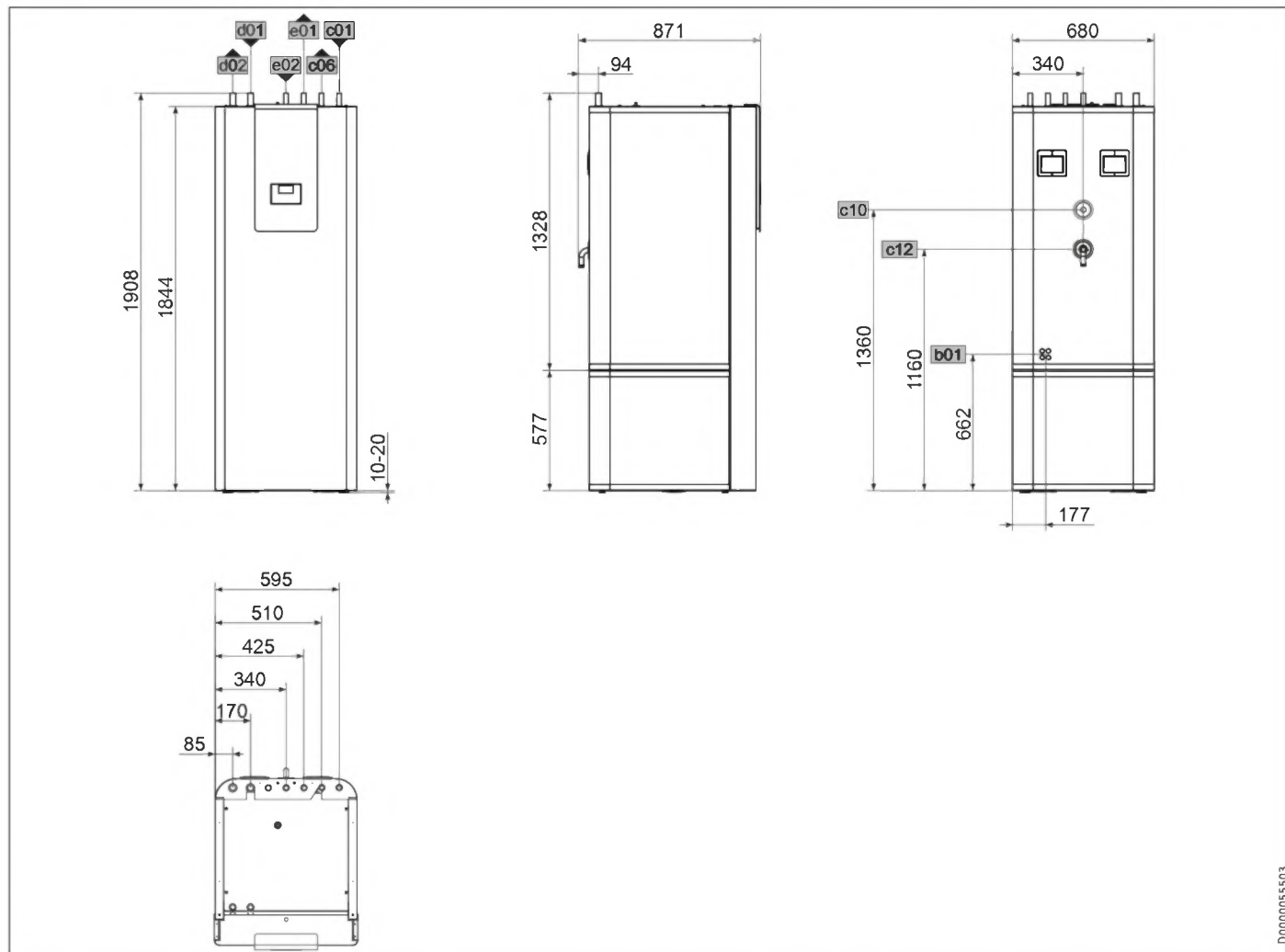
Signaalianodin vaihto

- Vaihda loppuun kulunut signaalianodi.

16. Teknisiä tietoja

16.1 Mitat ja liitännät

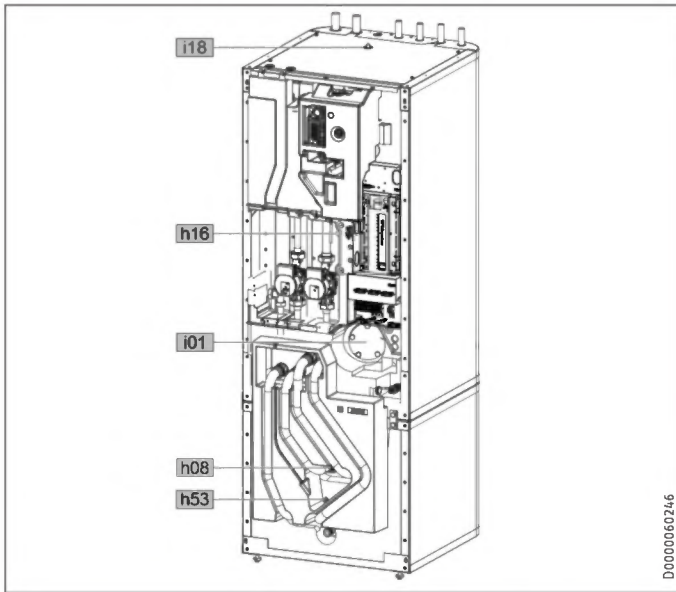
16.1.1 HSBC 200 | HSBC 200 S



D0000055503

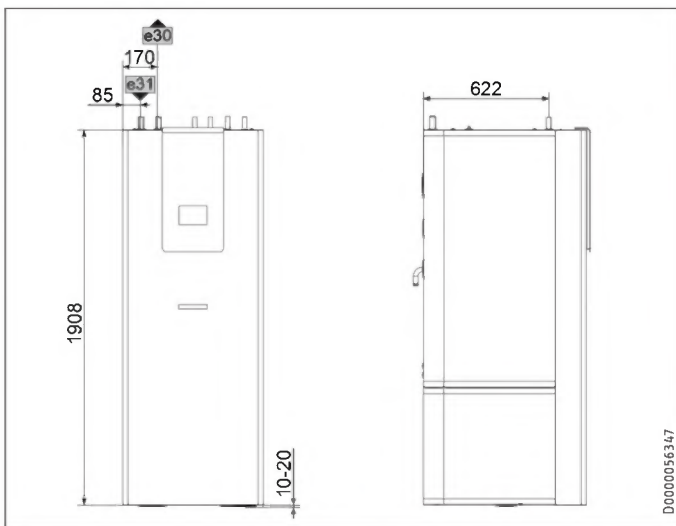
			HSBC 200	HSBC 200 S
b01	Sähköjohtojen läpivienti			
c01	Kylmä vesi sisääntulo	Halkaisija	mm	22
c06	Lämminvesi ulostulo	Halkaisija	mm	22
c10	Kierto	Ulkokierre	G 1/2	G 1/2
c12	Varoventtiili tyhjennys	Halkaisija	mm	22
d01	Lämpöpumppu menovirtaus	Halkaisija	mm	28
d02	Lämpöpumppu paluuvirtaus	Halkaisija	mm	28
e01	Lämmitys menovirtaus	Halkaisija	mm	22
e02	Lämmitys paluuvirtaus	Halkaisija	mm	22

Muut mitat ja liitännät



			HSBC 200	HSBC 200 S
h08	Anturi LP jäähditys val.	Halkaisija	mm 9,5	9,5
h16	Anturi lämminvesi	Halkaisija	mm 9,5	9,5
h53	Anturi lämmitys	Halkaisija	mm 9,5	9,5
i01	Laippa	Halkaisija	mm 140	140
		Reiän halkaisija	mm 120	120
		Ruuvit	M 10	M 10
		Kiristysmomentti	Nm 55	55
i18	Suoja-anodi	Sisäkierre	G 1 1/4	G 1 1/4

16.1.2 Lisätarvikkeet HSBC-HKM

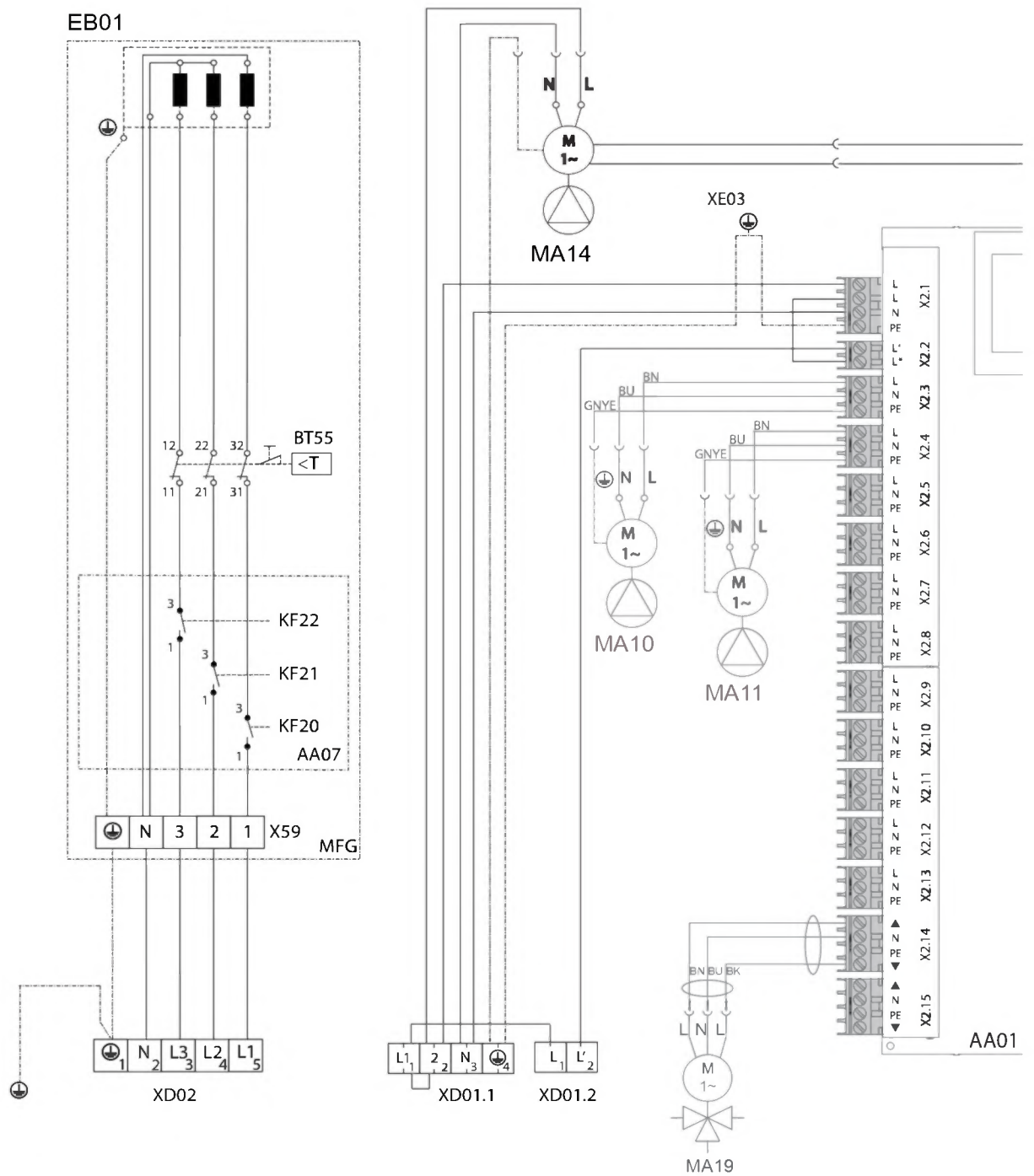


			HSBC-HKM
e30	Lämmitys menovirtaus sekoitettu	Halkaisija	mm 22
e31	Lämmitys paluuvirtaus sekoitettu	Halkaisija	mm 22

16.2 Sähkökaavio

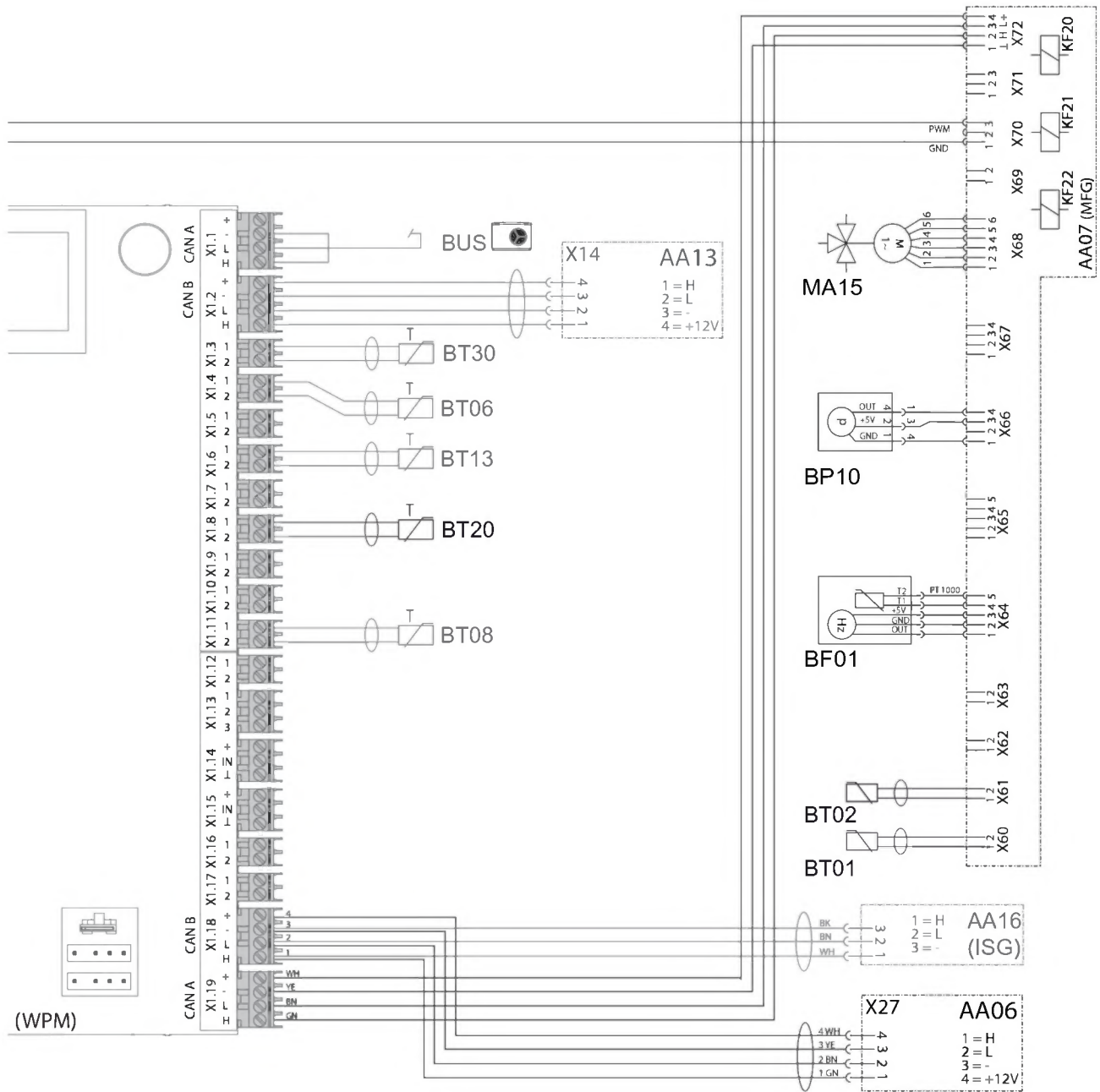
- AA01 Pienjännite (Lämpöpumpun ohjausyksikkö WPM)
- AA01-X1.1 Pistoke CAN A (LP-liitäntä)
- AA01-X1.2 Pistoke CAN B (Liitäntä FET/ISG)
- AA01-X1.3 Pistoke ulkolämpötila-anturi
- AA01-X1.4 Pistoke puskurilämpötila-anturi, BT06 (ei HSBB ja TSBB eco)
- AA01-X1.5 Pistoke menovirtauksen lämpötila-anturi
- AA01-X1.6 Pistoke lämmityspiirin lämpötila-anturi 2
- AA01-X1.7 Pistoke lämmityspiirin lämpötila-anturi 3
- AA01-X1.8 Pistoke käyttövesivaraajan anturi BT20
- AA01-X1.9 Pistoke liuosanturi
- AA01-X1.10 Pistoke 2. Lämmöntuottaja
- AA01-X1.11 Pistoke menovirtauksen jäähdytys
- AA01-X1.12 Pistoke kiertoanturi
- AA01-X1.13 Pistoke kauko-ohjain FE7
- AA01-X1.14 Pistoke analogiatulo 0..10 V
- AA01-X2.14 Pistoke sekoitin lämmityspiiri 2 (X2.14.1 sekoitin AUKI/X2.14.2 Sekoitin KIINNI)
- AA01-X2.15 Pistoke sekoitin lämmityspiiri 3 (X2.15.1 sekoitin AUKI/X2.15.2 Sekoitin KIINNI)
- AA06 Ohjelmointiyksikkö
- AA06-X27 Liitin, ohjelmointiyksikkö
- AA07 Elektroniikka, lisälämmitys, MFG
- AA07-X60 Pistoke lämpötila-anturi lämpöpumpun menovirtaus BT01
- AA07-X61 Pistoke lämpötila-anturi lämpöpumpun paluuvirtaus BT02
- AA07-X62 Ei varattu - pistoke, lämpötila-anturi, lämpöpumpun paluuvirtaus
- AA07-X63 Ei varattu - pistoke, lämpötila-anturi, käyttövesivaraaja, sisä
- AA07-X64 Pistoke lämmityspiirin lämpötila ja tilavuusvirta BF01
- AA07-X65 Ei varattu
- AA07-X66 Lukitusliitin 2,5 (lämmitysjärjestelmän paine) BP01
- AA07-X67 Ei varattu
- AA07-X68 Pistoke, moottorin ohjaus, vaihtventtiili, lämmitys / LV
- AA07-X69 Ei varattu
- AA07-X70 Pistoke, pumpun ohjaus, lämmityspiiri PWM/1-10 V
- AA07-X71 Ei varattu
- AA07-X72 Pistoke, CAN-väylä
- AA13 Kauko-ohjain (FET)
- AA13-X14 Pistoke, WPM, kauko-ohjain
- AA16 Internet Service Gateway ISG
- BF01 Lämmityspiirin tilavuusvirta ja lämpötila
- BP10 Paineanturi, lämmityspiiri
- BT01 Lämpötila-anturi, lämpöpumpun menovirtaus
- BT02 Lämpötila-anturi, lämpöpumpun paluuvirtaus
- BT06 Lämpötila-anturi, LP, puskurivaraaja (ei HSBB ja TSBB eco)
- BT08 Lämpötila-anturi LP jäähdytys
- BT13 Lämpötila-anturi LP menovirtaus lämm.piiri 2
- BT20 Lämpötila-anturi, käyttövesivaraaja
- BT30 Lämpötila-anturi ulkolämpötila (h51)
- BT55 STB MFG (manuaalinen kytkeminen)
- EB01 Lisälämmitys, MFG (ei HSBB/HSBC 200 S BE)
- EB01-X59 Liitin, MFG
- KF20 Rele, lisälämmitys, MFG
- KF21 Rele, lisälämmitys, MFG
- KF22 Rele, lisälämmitys, MFG
- MA10 Pumpumoottori, lämmityspiiri (ei HSBB ja TSBB eco)
- MA11 Moottori pumppu LP lämmityspiiri 2
- MA14 Moottori, puskurilatauspumppu (PWM/1-10V)
- MA15 Moottori, vaihtventtiili lämmitys-käyttövesi
- MA19 Moottori sekoitiventtiili lämmityspiiri 2
- XD01.1 Verkko-liitin
- XD01.2 Modelidentificatie van de leverancier
- XD02 Liitin, MFG, verkko
- XE03 Maadoitusliitin, ohjaus

16.2.1 HSBC 200



ASENNUS

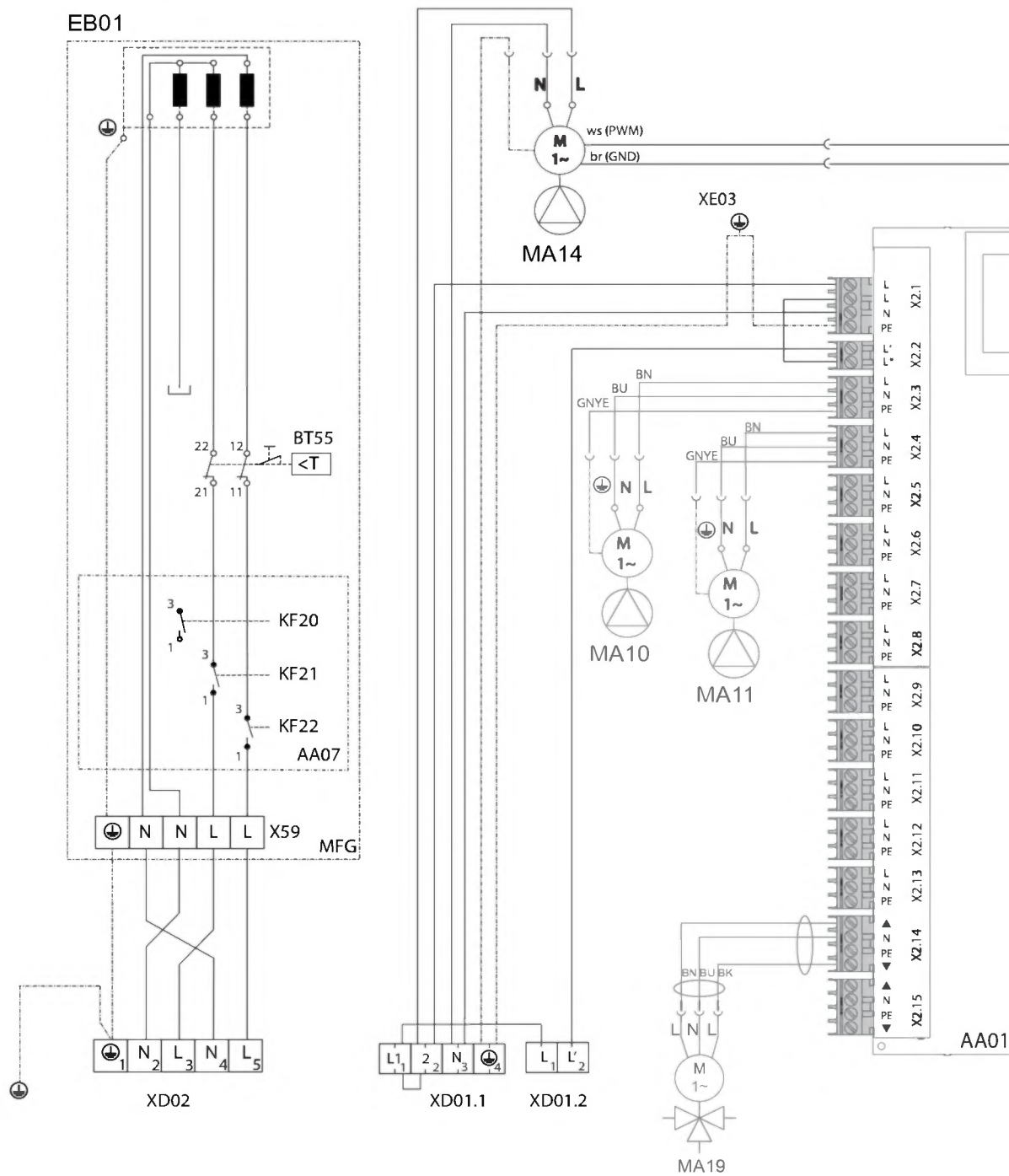
Teknisiä tietoja



SUOMI

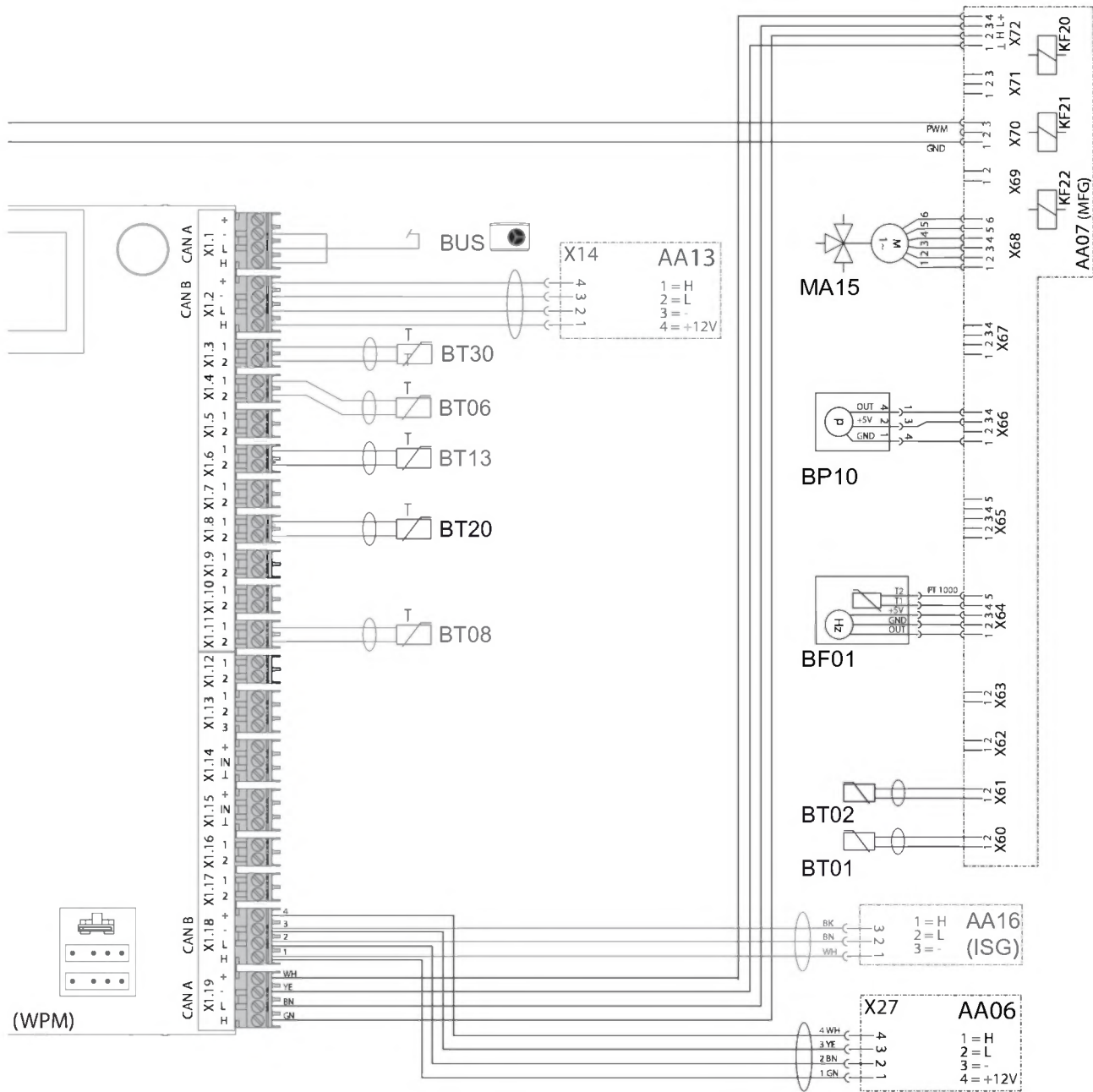
D0000080005

16.2.2 HSBC 200 S



ASENNUS

Teknisiä tietoja



SUOMI

D0000080011

16.3 Energiankulutusta koskevat tiedot

Tuotetietolehtinen: Käyttövesivaraajat, jotka täyttävät komission asetuksen (EU) nro 812/2013 vaatimukset

		HSBC 200	HSBC 200 S
		233510	234801
Valmistaja		STIEBEL ELTRON	STIEBEL ELTRON
Toimittajan mallitunnus		HSBC 200	HSBC 200 S
Energiätehokkuusluokka		B	B
Seisontahäviö S	W	55	55
Säiliön tilavuus V	l	189	189

16.4 Taulukko

		HSBC 200	HSBC 200 S
		233510	234801
Hydrauliikkatiedot			
Nimellistilavuus, käyttövesivaraaja	l	168	168
Nimellistilavuus, puskurivaraaja	l	100	100
Lämmönsiirtimen pinta-ala	m ²	3,30	3,30
Tilavuus, lämmönsiirrin	l	21	21
Kiertopumpun ja lämpöpumpun käytettävissä oleva ulkoinen paine-ero 1,0 m ³ /h	hPa	656	656
Kiertopumpun ja lämpöpumpun käytettävissä oleva ulkoinen paine-ero 1,5 m ³ /h	hPa	527	527
Kiertopumpun ja lämpöpumpun käytettävissä oleva ulkoinen paine-ero 2,0 m ³ /h	hPa	210	210
Kiertopumpun ja lämmityspiirin 1 käytettävissä oleva ulkoinen paine-ero 1,0 m ³ /h	hPa	725	725
Kiertopumpun ja lämmityspiirin 1 käytettävissä oleva ulkoinen paine-ero 1,5 m ³ /h	hPa	663	663
Kiertopumpun ja lämmityspiirin 1 käytettävissä oleva ulkoinen paine-ero 2,0 m ³ /h	hPa	444	444
Kiertopumpun ja lämmityspiirin 2 (valinnainen) käytettävissä oleva ulkoinen paine-ero 1,0 m ³ /h	hPa	665	665
Kiertopumpun ja lämmityspiirin 2 (valinnainen) käytettävissä oleva ulkoinen paine-ero 1,5 m ³ /h	hPa	518	518
Kiertopumpun ja lämmityspiirin 2 (valinnainen) käytettävissä oleva ulkoinen paine-ero 2,0 m ³ /h	hPa	189	189
Lämpötilat, käyttörajat			
Suurin sallittu paine, käyttövesivaraaja	MPa	1,00	1,00
Käyttövesivaraajan koestuspaine	MPa	1,50	1,50
Maks. läpivirtausmäärä	l/min	25	25
Suurin sallittu paine, puskurivaraaja	MPa	0,30	0,30
Puskurivaraajan koestuspaine	MPa	0,45	0,45
Suurin sallittu lämpötila	°C	95	95
Suurin sallittu ensiöpuolen lämpötila	°C	75	75
Ottotehot			
Sähköisen vara-/lisälämmityksen tehonkulutus	kW	8,80	5,90
Latauspumpun tehonkulutus, maks.	W	60	60
Kiertopumpun maks. tehonkulutus lämmityspoolella	W	60	60
Energiatekniset tiedot			
Valmiustilan energiankulutus 24 h, 65 °C	kWh	1,30	1,30
Energiätehokkuusluokka		B	B
Sähkösuureet			
Ohjauksen nimellisjännite	V	230	230
Ohjauksen vaiheet		1/N/PE	1/N/PE
Ohjauksen suojaus	A	1 x B 16	1 x B 16
Sähköisen vara-/lisälämmityksen nimellisjännite	V	400	230
Sähköisen vara-/lisälämmityksen vaiheet		3/N/PE	2/N/PE
Vara-/lisälämmityksen sulake	A	3 x B 16	2 x B 16
Taajuus	Hz	50	50
Rakenne			
Suojaustapa (IP)		IP20	IP20
Mitat			
Korkeus	mm	1908	1908
Leveys	mm	680	680
Syvyys	mm	871	871
Kallistusmitta	mm	2107	2107
Painot			
Paino täytettynä	kg	471	471
Paino tyhjänä	kg	203	203

Teknisiä tietoja

Lisätietoja

		HSBC 200	HSBC 200 S
		233510	234801
Suurin asennuskorkeus	m	2000	2000

Takuu

Saksan ulkopuolella hankittuihin laitteisiin ei sovelleta Saksan yritystemme takuehtoja. Maissa, joissa tuotteitamme markkinoi tytäryrityksemme, takuun voi myöntää vain kyseinen tytäryritys. Takuu myönnetään vain, jos tytäryritys on julkaissut omat takuehdot. Tämän lisäksi ei myönnetä muuta takuuta.

Emme myönnä takuuta laitteille, jotka on hankittu maissa, joissa tytäryrityksemme ei markkinoi tuotteitamme. Tämä ei vaikuta maahantuojan mahdollisesti myöntämiin takuisiin.

Ympäristö ja kierrätys

Autaa ympäristömme suojelussa. Hävitä käytetyt materiaalit kansallisten määräysten mukaisesti.

INDICACIONES ESPECIALES

OPERACIÓN

1. Indicaciones generales	87
1.1 Documentación relevante	87
1.2 Instrucciones de seguridad	87
1.3 Otras marcas presentes en esta documentación	87
1.4 Indicaciones en el aparato	87
1.5 Unidades de medida	87
2. Seguridad	88
2.1 Utilización conforme a las prescripciones	88
2.2 Instrucciones generales de seguridad	88
2.3 Sello de certificación	88
3. Compatibilidad del aparato	88
4. Descripción del aparato	88
5. Configuración	89
6. Limpieza, conservación y mantenimiento	89
7. Resolución de problemas	89

INSTALACIÓN

8. Seguridad	90
8.1 Instrucciones generales de seguridad	90
8.2 Reglamentos, normas y disposiciones	90
9. Descripción del aparato	90
9.1 Ámbito de suministro	90
9.2 Accesorios	90
10. Preparativos	90
10.1 Lugar de montaje	90
10.2 Transporte y traslado al lugar de instalación	91
11. Montaje	94
11.1 Colocación del aparato	94
11.2 Conexión agua de calefacción y válvula de seguridad	94
11.3 Conexión de agua potable y grupo de seguridad	96
11.4 Llenado del sistema	97
11.5 Purga de aire del aparato	98
12. Conexión eléctrica	99
12.1 Calefacción de emergencia / auxiliar y tensión de mando	99
12.2 Montaje de los sensores	102
12.3 Control remoto	102
13. Puesta en marcha	102
13.1 Controles antes de la puesta en marcha del gestor de bombas de calor	102
13.2 Puesta en marcha del gestor de bombas de calor	103
13.3 Bombas de recirculación Wilo-Para .../Sc	103
13.4 Entrega del aparato	104
14. Puesta fuera de servicio	105
15. Mantenimiento	105
16. Especificaciones técnicas	106
16.1 Dimensiones y conexiones	106
16.2 Diagrama eléctrico	107
16.3 Datos sobre el consumo energético	112
16.4 Tabla de especificaciones	112

GARANTÍA | MEDIO AMBIENTE Y RECICLAJE

INDICACIONES ESPECIALES

- El aparato puede ser utilizado por niños a partir de 8 años, así como por personas con capacidades físicas, sensoriales o mentales limitadas, o con falta de experiencia y conocimientos, solo bajo la vigilancia de otra persona o si antes han recibido instrucciones sobre el uso seguro del aparato y han comprendido los peligros que pueden derivarse. Está prohibido que los niños jueguen con el aparato. Los niños no deben realizar las tareas de limpieza y mantenimiento propias del usuario sin vigilancia.
- La conexión a la red eléctrica solo está permitida como conexión fija. El aparato debe poder desconectarse omnipolarmente de la conexión a la red eléctrica mediante una separación de al menos 3 mm.
- Tenga en cuenta todos los reglamentos y disposiciones nacionales y regionales.
- Mantenga las distancias mínimas (véase el capítulo "Instalación / Preparativos / Lugar de montaje").
- La instalación, la puesta en marcha y el mantenimiento y reparación del aparato deben ser realizados exclusivamente por un profesional técnico especializado.

Acumulador de agua caliente potable

- Vacíe el aparato tal como se describe en el capítulo "Instalación / Mantenimiento / Drenaje del acumulador de agua caliente potable".
- Tenga en cuenta la presión máxima admisible (véase el capítulo "Instalación / Especificaciones técnicas / Tabla de especificaciones").
- Este aparato está presurizado. Durante el calentamiento se produce un goteo del agua de expansión por la válvula de seguridad.

- Accione periódicamente la válvula de seguridad para evitar que se obstruya, p. ej., debido a la acumulación de cal.
- La apertura de drenaje de la válvula de seguridad debe permanecer abierta al exterior.

OPERACIÓN

1. Indicaciones generales

Los capítulos "Indicaciones especiales" y "Operación" están dirigidos al usuario del aparato y al profesional técnico especializado.

El capítulo "Instalación" está dirigido al profesional técnico especializado.



Nota

Lea atentamente estas instrucciones antes del uso y consérvelas en un lugar seguro. Entregue las instrucciones a otros posibles usuarios de este aparato.

1.1 Documentación relevante

- Instrucciones del gestor de bombas de calor WPM
- Instrucciones de utilización y de instalación de la bomba de calor conectada
- Instrucciones de utilización y de instalación de todos los demás componentes pertenecientes a la instalación

1.2 Instrucciones de seguridad

1.2.1 Estructura de las instrucciones de seguridad



PALABRA DE ADVERTENCIA Tipo de peligro
Mediante este tipo de palabras se explican las posibles consecuencias en caso de desobedecimiento de las instrucciones de seguridad.
▶ Aquí se proponen las medidas necesarias para evitar el peligro.

1.2.2 Símbolos, tipo de peligro

Símbolo	Tipo de peligro
	Lesión
	Electrocución
	Quemaduras (quemaduras, escaldadura)

1.2.3 Palabras de advertencia

PALABRA DE ADVERTENCIA	Significado
PELIGRO	Indicaciones cuyo desobedecimiento tiene como consecuencia lesiones graves o la muerte.
ADVERTENCIA	Indicaciones cuyo desobedecimiento puede tener como consecuencia lesiones graves o la muerte.
PRECAUCIÓN	Indicaciones cuyo desobedecimiento puede tener como consecuencia lesiones de gravedad media o baja.

1.3 Otras marcas presentes en esta documentación



Nota

Las indicaciones generales se señalizan mediante el símbolo adyacente.
▶ Lea atentamente las indicaciones.

Símbolo	Significado
	Daños materiales (daños en el aparato, indirectos o medioambientales)
	Eliminación del aparato

▶ Este símbolo le indica que usted tiene que hacer algo. Se describen paso a paso las medidas necesarias.

Los símbolos le indican el nivel del menú del software (en este ejemplo, el tercer nivel).

1.4 Indicaciones en el aparato

Conexiones

Símbolo	Significado	
	Alimentación/entrada	Flecha roja: caliente Flecha azul: frío Flecha verde: neutro
	Drenaje/salida	Flecha roja: caliente Flecha azul: frío Flecha verde: neutro
	Agua caliente potable	
	Circulación	
	Bomba de calor	
	Calefacción	

1.5 Unidades de medida



Nota

Si no se indica lo contrario, todas las dimensiones estarán expresadas en milímetros.

2. Seguridad

2.1 Utilización conforme a las prescripciones

El aparato se utiliza para calentar y enfriar (enfriado de superficies 18 °C / 23 °C) las habitaciones y para calentar agua potable.

El aparato está diseñado para utilizarse en un ámbito doméstico. Las personas no cualificadas pueden utilizarlo de forma segura. El aparato puede utilizarse igualmente en ámbitos que no sean domésticos, como en pequeñas empresas, siempre que se maneje del mismo modo.

Cualquier otro uso distinto al indicado en este documento se considera un uso inapropiado. Se considera un uso apropiado el cumplimiento de estas instrucciones, así como de las instrucciones de los accesorios utilizados.

2.2 Instrucciones generales de seguridad



ADVERTENCIA Quemaduras

A temperaturas de salida superiores a 43 °C existe peligro de escaldamiento.



ADVERTENCIA Lesiones

El aparato puede ser utilizado por niños a partir de 8 años, así como por personas con capacidades físicas, sensoriales o mentales limitadas, o con falta de experiencia y conocimientos, solo bajo la vigilancia de otra persona o si antes han recibido instrucciones sobre el uso seguro del aparato y han comprendido los peligros que pueden derivarse. Está prohibido que los niños jueguen con el aparato. Los niños no deben realizar las tareas de limpieza y mantenimiento propias del usuario sin vigilancia.



ADVERTENCIA Lesiones

Por motivos de seguridad, utilice el aparato solo con la cubierta frontal cerrada.



Nota

El acumulador de agua caliente potable se encuentra bajo presión de suministro. Durante el calentamiento se produce un goteo del agua de expansión por la válvula de seguridad.

► Si gotea agua al finalizar el calentamiento, avise a su profesional técnico especializado.

2.3 Sello de certificación

Véase la placa de especificaciones técnicas en el aparato.

3. Compatibilidad del aparato

Puede utilizar el aparato en combinación con las siguientes bombas de calor:

- WPL 13 E
- WPL 10 AC (S)
- WPL-A 05-07 HK 230 Premium
- WPL 15-25 A(C)(S)
- WPL 19/24 I, A
- WPL 07-17 ACS classic
- HPA-O 7-13 (C)(S) Premium
- HPA-O 3-8 CS Plus
- HPA-O 05.1-07.1 CS Premium

4. Descripción del aparato

El depósito de inercia y el acumulador de agua caliente potable con intercambiador de calor están dispuestos uno encima del otro y pueden separarse para llevarlos al lugar de instalación.

El revestimiento del aparato está hecho de espuma de plástico. Además, el aparato está equipado con una cubierta frontal desmontable. El aparato está conectado hidráulica y eléctricamente con la bomba de calor. Todas las conexiones hidráulicas se realizan en la parte superior.

Además del acumulador de agua caliente potable y del depósito de inercia, se integran otros componentes del sistema:

- Gestor de bombas de calor
- Bomba primaria del acumulador
- Bomba de recirculación de alta eficiencia para un circuito de calefacción sin mezclador
- Grupo multifunción con válvula de seguridad y válvula de conmutación de 3 vías
- Calefacción de emergencia / auxiliar para el funcionamiento monoenergético

Acumulador de agua caliente potable

El depósito de acero está equipado en su interior con un esmalte directo especial y un ánodo de señalización. El ánodo de consumo es una protección activa que evita la corrosión del interior del depósito.

El agua de calefacción calentada por la bomba de calor se bombea a través de un intercambiador de calor en el acumulador de agua caliente potable. El intercambiador de calor transfiere el calor absorbido en el proceso al agua potable. El gestor integrado de bombas de calor controla el calentamiento del agua potable a la temperatura deseada.

Depósito de inercia

El depósito de acero solo sirve para el desacoplamiento hidráulico de los caudales de la bomba de calor y del circuito de calefacción. El agua de calefacción calentada por la bomba de calor es transportada al depósito de inercia por la bomba primaria del acumulador. En caso necesario, el agua de calefacción se suministra al circuito de calefacción con la bomba de recirculación integrada del circuito de calefacción.

OPERACIÓN

Configuración

Gestor de bombas de calor (WPM)

El sistema se controla a través del gestor integrado de bombas de calor.

El gestor de bombas de calor es adecuado para controlar un circuito de calefacción directo y un circuito del mezclador.

Puede ajustar los tiempos y las temperaturas para el modo calefacción y el calentamiento del agua potable. Los controles remotos para regular el circuito de calefacción directo y el circuito del mezclador están disponibles como accesorios.

Encontrará información detallada en las instrucciones de utilización y de instalación adjuntas del gestor de bombas de calor WPM.

Grupo multifunción (MFG)

El grupo multifunción cambia entre el circuito de calefacción y el calentamiento del agua potable.

5. Configuración



Daños materiales

Con la alimentación eléctrica interrumpida no se garantiza que la protección anticongelante de la instalación se mantenga activa.

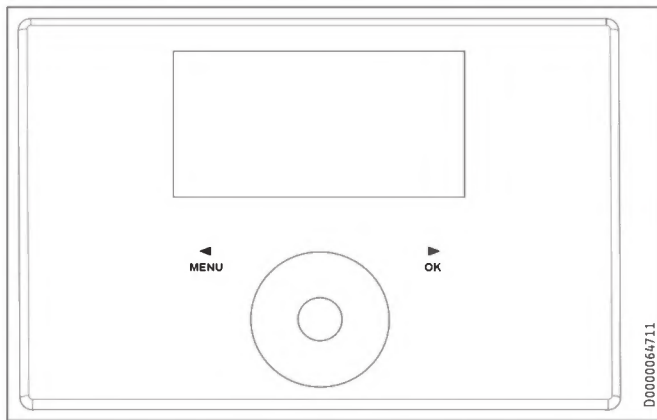
- ▶ No interrumpa la alimentación eléctrica ni siquiera fuera del período de calefacción.



Nota

El gestor de bombas de calor dispone de una conmutación automática verano/invierno para que pueda dejar el sistema encendido en verano.

El sistema se controla a través del gestor integrado de bombas de calor. Tenga en cuenta las instrucciones de utilización y de instalación del gestor de bombas de calor.



6. Limpieza, conservación y mantenimiento

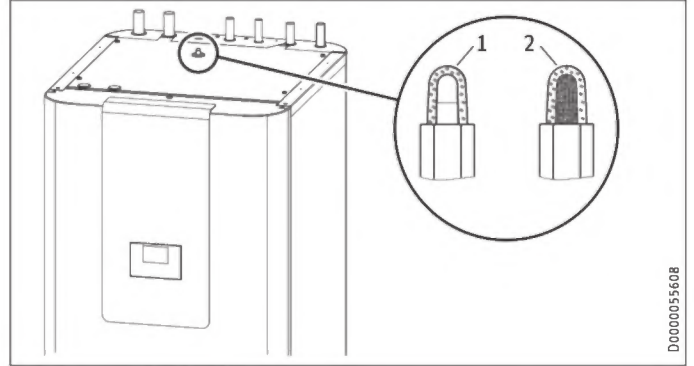
- ▶ Avise a un profesional técnico especializado para que revise periódicamente la seguridad eléctrica del equipo y el funcionamiento del grupo de seguridad.
- ▶ No utilice detergentes agresivos ni disolventes. Para conservar y limpiar el aparato basta con utilizar un paño húmedo.

Indicador de consumo del ánodo de señalización



Daños materiales

Si el indicador de consumo ha cambiado de blanco a rojo, deje que un profesional técnico especializado compruebe el ánodo de señalización y lo cambie si es necesario.



- 1 Blanco = Ánodo ok
- 2 Rojo = Es necesario que un profesional técnico especializado realice una inspección

Acumulación de cal

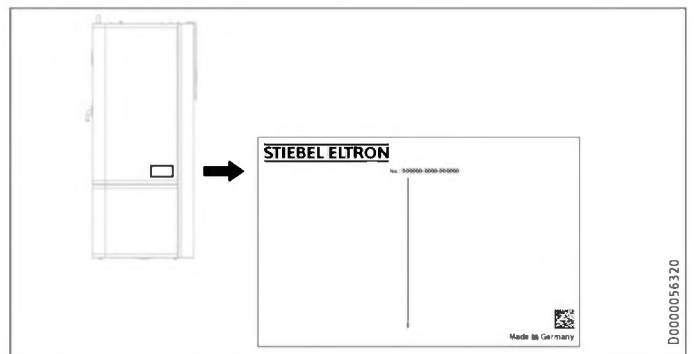
Prácticamente toda el agua desprende cal a temperaturas elevadas. Esta se deposita en el aparato y repercute en el funcionamiento y en la vida útil del aparato. El profesional técnico especializado, el cual conoce la calidad local del agua, le indicará la fecha del próximo mantenimiento.

- ▶ Revise la grifería/valvulería periódicamente. La cal en las tomas de grifos puede eliminarse utilizando los productos antical disponibles en el mercado.
- ▶ Accione periódicamente la válvula de seguridad para evitar que se obstruya, p. ej., debido a la acumulación de cal.

7. Resolución de problemas

Problema	Causa	Solución
El agua no se calienta. La calefacción no funciona.	No hay tensión.	Revise los fusibles de la caja de fusibles doméstica.

Si no puede solucionar la causa, llame al profesional técnico especializado. Para poder ayudarle mejor y con mayor rapidez, indique el número de la placa de especificaciones técnicas (000000-0000-000000).



INSTALACIÓN

8. Seguridad

La instalación, la puesta en marcha y el mantenimiento y reparación del aparato deben ser realizados exclusivamente por un profesional técnico especializado.

8.1 Instrucciones generales de seguridad

Solo garantizamos un nivel óptimo de funcionalidad y de seguridad y fiabilidad de funcionamiento si se utilizan accesorios y piezas de repuesto originales específicos del aparato.

8.2 Reglamentos, normas y disposiciones



Nota

Tenga en cuenta todos los reglamentos y disposiciones nacionales y regionales.

9. Descripción del aparato

9.1 Ámbito de suministro

El suministro del aparato incluye:

- Instrucciones del gestor de bombas de calor WPM
- Sensor de temperatura exterior AF PT
- 4 patas de apoyo
- Tubo de drenaje

9.2 Accesorios

Accesorios necesarios

Dependiendo de la presión de suministro, hay disponibles grupos de seguridad y válvulas reductoras de presión. Estos grupos de seguridad comprobados por tipo protegen el aparato de presiones excesivas.

Para el enfriamiento de superficies se requiere:

- Sensor de temperatura PT1000
- Control remoto FET

Otros accesorios

- Grupo de bombas de un circuito de calefacción con mezclador HSBC-HKM
- Control remoto para el modo calefacción
- Limitador de temperatura de seguridad STB-FB
- Mangueras de presión
- Valvulería de ablandamiento HZEA

10. Preparativos

10.1 Lugar de montaje



Daños materiales

No coloque el aparato en habitaciones sometidas a elevados porcentajes de humedad.

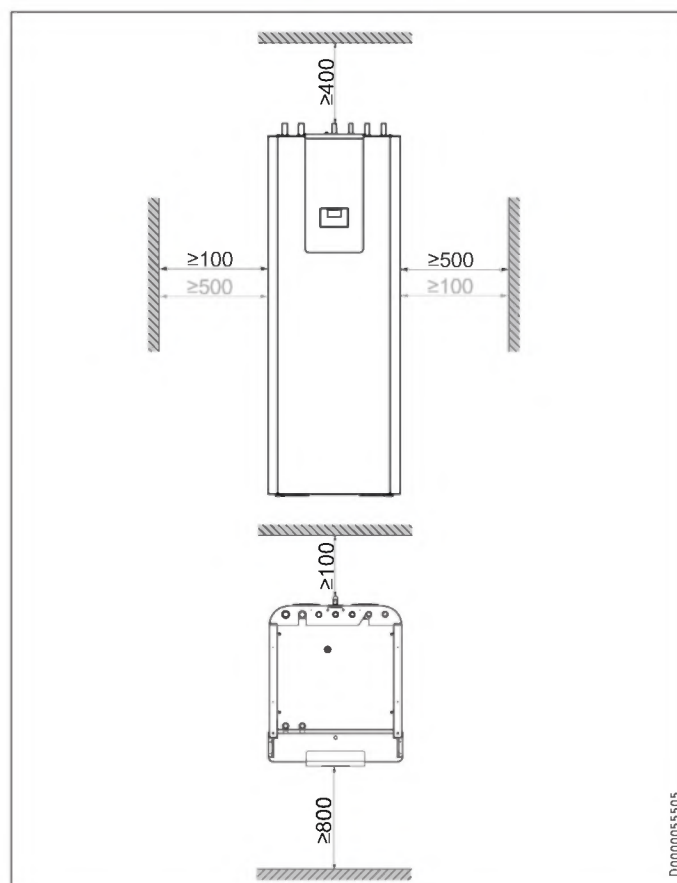
El aparato debe montarse en una habitación seca resguardada de las heladas, cerca del punto de dispensado. Para reducir las pérdidas por línea, mantenga pequeña la distancia entre el aparato y la bomba de calor.

Preste atención a que el suelo tenga una capacidad de carga suficiente y que esté nivelado (consulte el peso en el capítulo "Especificaciones técnicas / Tabla de especificaciones").

La habitación no debe estar expuesta a polvo, gases o vapores con riesgo de explosión.

Si coloca el aparato en la habitación de la caldera junto con otros calentadores, asegúrese de que el funcionamiento de los otros calentadores no se vea afectado.

Distancias mínimas de separación



Las distancias laterales mínimas pueden cambiarse hacia la derecha o hacia la izquierda.

INSTALACIÓN

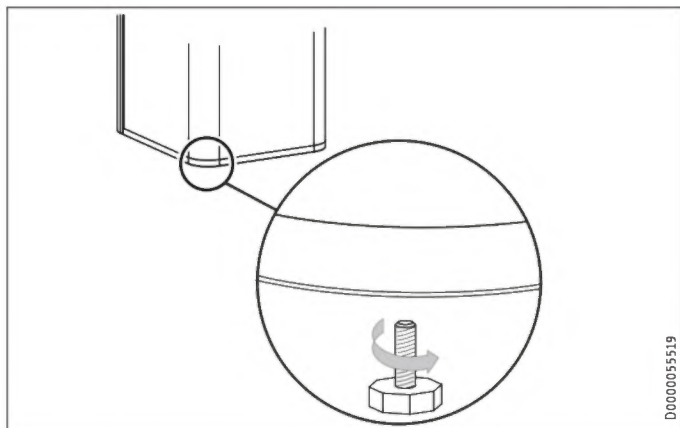
Preparativos

10.2 Transporte y traslado al lugar de instalación

- ! **Daños materiales**
Almacene y transporte el aparato a temperaturas de entre -20 °C y +60 °C.

Traslado al lugar de instalación

- Desenrosque los 4 tornillos de la paleta desechable.

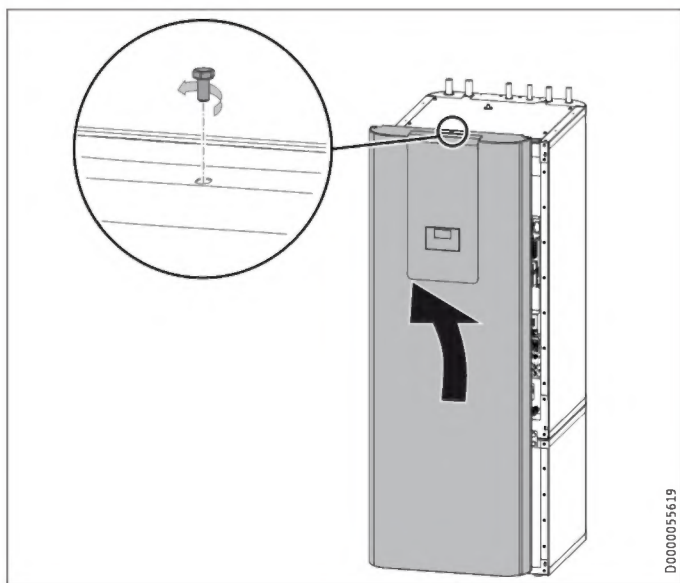


- Incline el aparato y enrosque las 4 patas de apoyo provistas.
- Levante el aparato de la paleta. Utilice los asideros en la parte inferior y posterior del aparato para agarrarlo mejor durante el transporte.

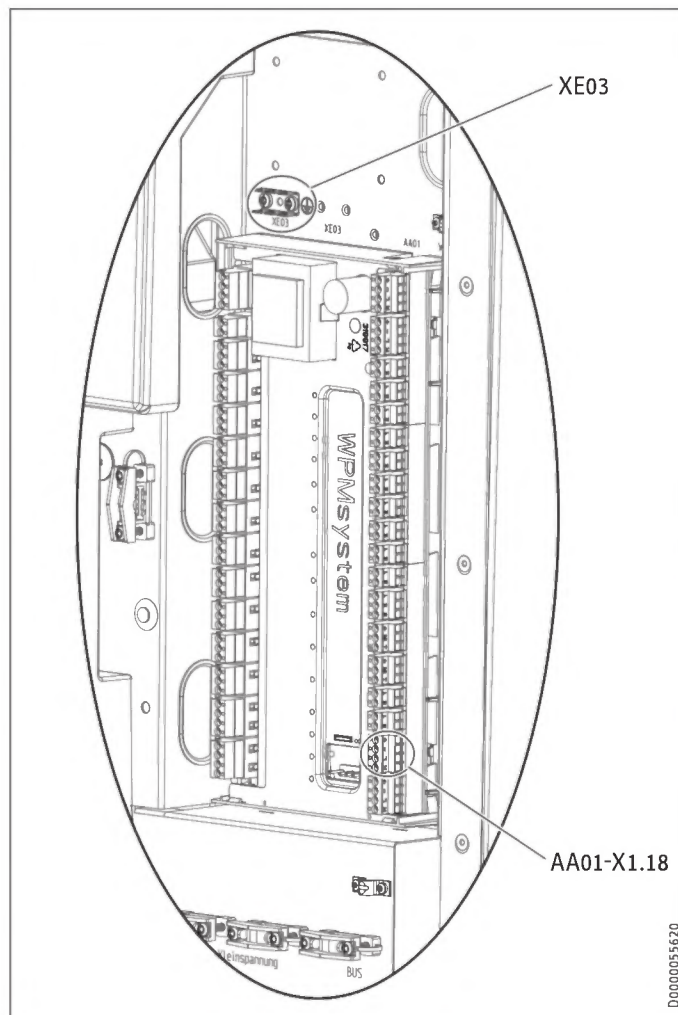
Si puertas o pasillos estrechos obstruyen el traslado al lugar de instalación, puede separar la parte superior e inferior del aparato como se describe en los capítulos siguientes.

10.2.1 Desmontaje/montaje de la cubierta frontal

Desmontaje de la cubierta frontal



- Retire el tornillo en la parte superior central del aparato.
- Desenganche la cubierta frontal hacia arriba.



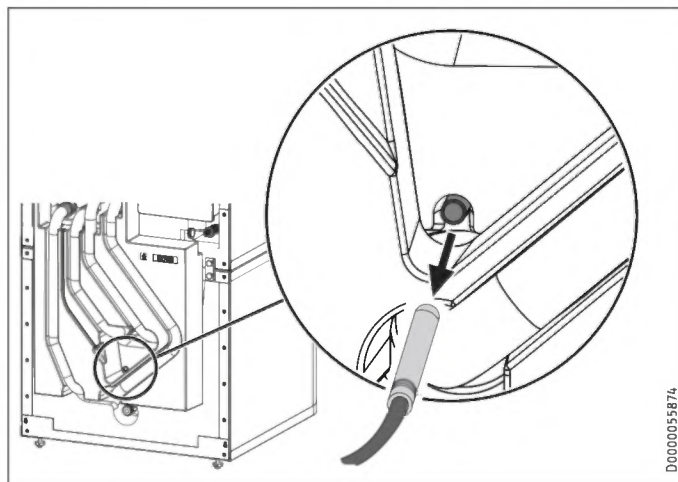
- Desconecte el conector del grupo electrónico (AA01-X1.18) y la conexión a tierra (XE03) del gestor de bombas de calor.

Montaje de la cubierta frontal

Monte la cubierta frontal siguiendo el orden inverso.

10.2.2 Desensamblaje / ensamblaje de las piezas del aparato

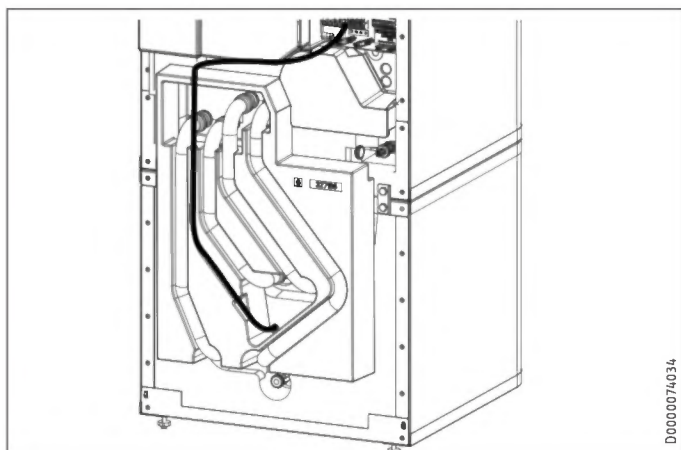
Desensamblaje de las piezas del aparato



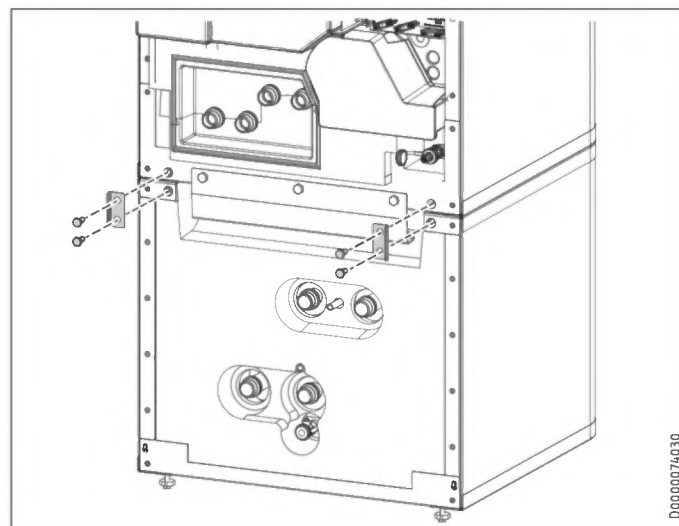
- Desconecte el "sensor de calefacción" del depósito de inercia.

INSTALACIÓN

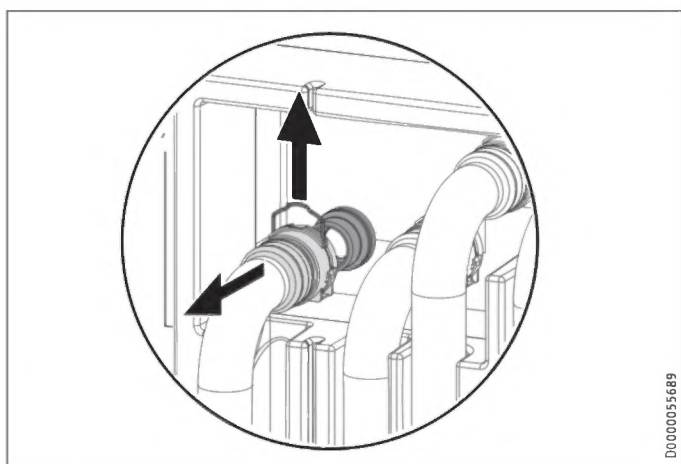
Preparativos



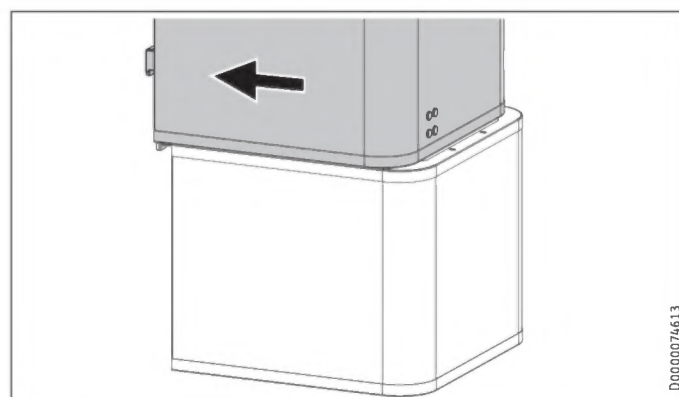
- Suelte el cable del sensor de la ranura guía en el elemento aislante.



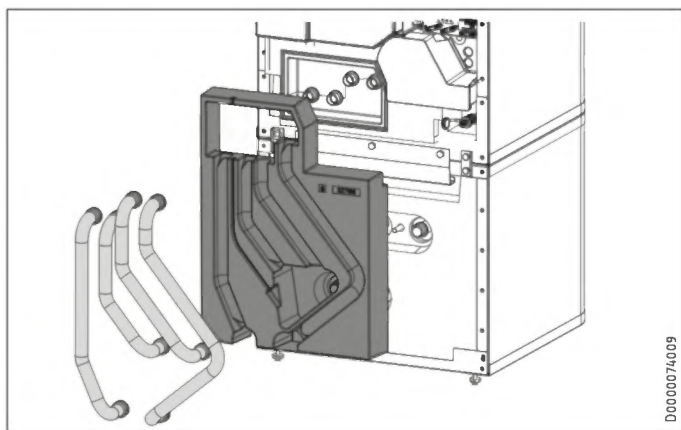
- Suelte los 4 tornillos de las lengüetas de la parte delantera del aparato.



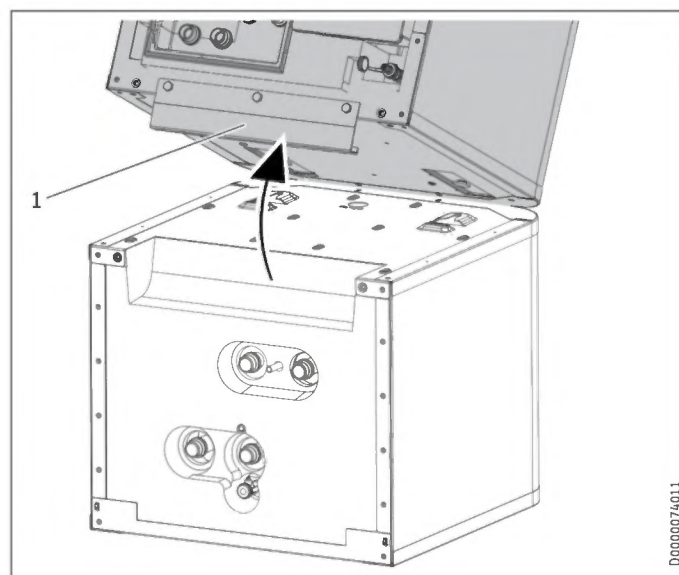
- Suelte los conectores enchufables de las 4 conexiones hidráulicas. Para ello, desconecte los clips de muelle con un destornillador hasta el tope.
- Retire las conexiones hidráulicas hacia delante.



- Tire de la parte superior del aparato hacia adelante.



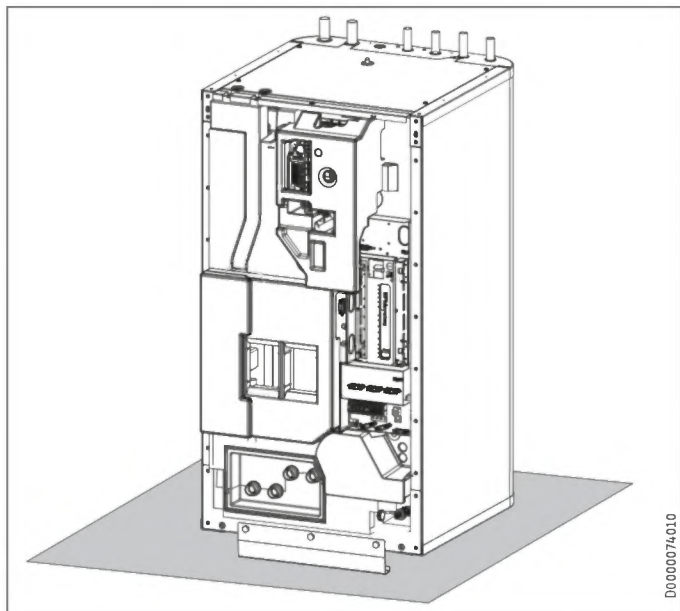
- Retire las 4 mangueras hidráulicas y el elemento aislante.



- 1 Asidero
- Incline la parte superior del aparato hacia atrás. Utilice el asidero para poder agarrarlo mejor.

INSTALACIÓN

Preparativos

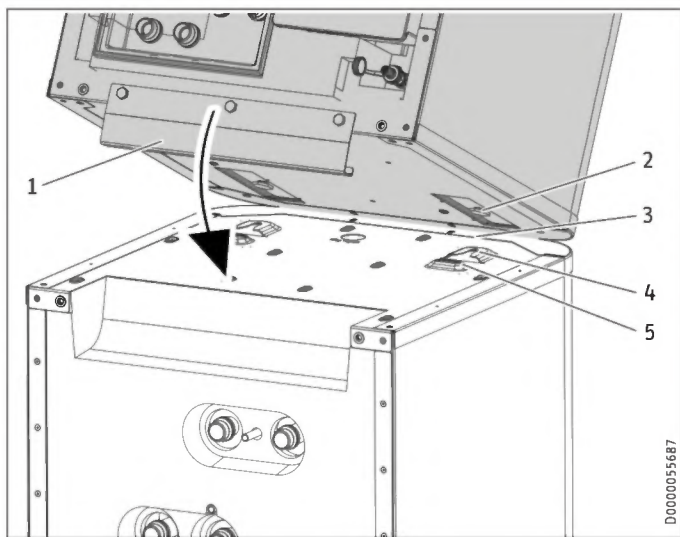


- Coloque la parte superior del aparato sobre una base para evitar daños.

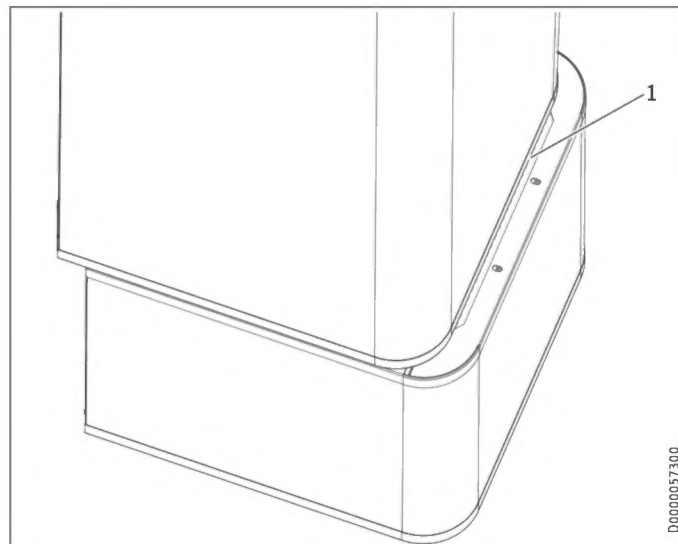
Ensamblaje de las piezas del aparato

Ensamble las partes del aparato en orden inverso.

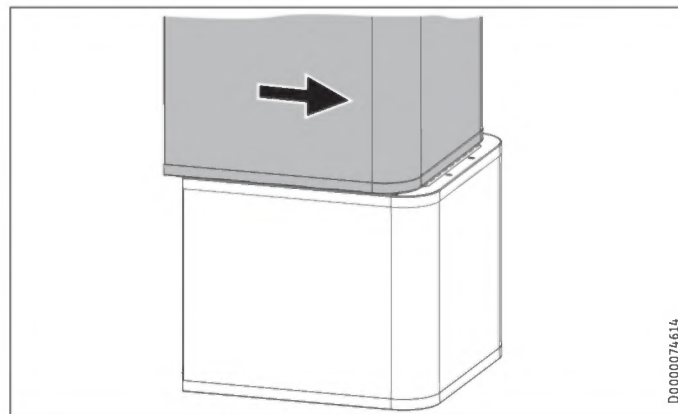
Los medios para el posicionamiento y el marcado con una línea de puntos facilitan la colocación y el empuje de la parte superior del aparato en la ranura guía de la parte inferior del aparato:



- 1 Asidero
- 2 Perno guía
- 3 Línea punteada (perforación en la chapa)
- 4 Ranura guía
- 5 Medio de posicionamiento



- 1 Línea punteada (perforación en la chapa)
- Coloque la parte superior del aparato en la parte inferior del aparato por la línea punteada.



- Empuje la parte superior del aparato hacia atrás hasta que esté a ras con la parte inferior del aparato. Si se ensamblan correctamente las piezas del aparato, la posición final viene determinada por la ranura guía y los pernos guía.
- Apriete las lengüetas en la parte delantera del aparato.
- Monte el elemento aislante y las 4 mangueras hidráulicas.
- Monte los conectores enchufables de las 4 conexiones hidráulicas. Asegúrese de que los clips de muelle queden enclavados.
- Conecte el "sensor de calefacción" en el depósito de inercia.
- Coloque el cable del sensor en la ranura guía prevista del elemento aislante.

11. Montaje

11.1 Colocación del aparato

- ▶ Mantenga las distancias mínimas durante el montaje (véase el capítulo "Preparativos / Lugar de montaje").
- ▶ Use las patas de apoyo para compensar los desniveles del suelo.

11.2 Conexión agua de calefacción y válvula de seguridad

11.2.1 Instrucciones de seguridad



Daños materiales

El sistema de calefacción al que está conectado el aparato debe ser instalado por un profesional técnico especializado conforme a los planos de la instalación de agua incluidos en la documentación técnica.



Daños materiales

Si se instalan válvula de cierre adicionales, debe incorporar otra válvula de seguridad accesible en el generador de calor o en sus inmediaciones en la tubería de impulsión. Entre el generador de calor y la válvula de seguridad no debe haber ninguna válvula de cierre.



Nota

Usar válvulas de retención en los circuitos de carga entre el generador de calor y el depósito de inercia o de agua caliente puede perjudicar el funcionamiento del grupo multifunción integrado (MFG) y provocar averías en el sistema de calefacción.

- ▶ Para instalar los aparatos, utilice exclusivamente nuestras soluciones hidráulicas estándar.

Difusión del oxígeno



Daños materiales

Evite los sistemas de calefacción abiertos y las calefacciones por suelo radiante que tengan tubos de plástico no herméticos a la difusión del oxígeno.

Si cuenta con una calefacción por suelo radiante con tubos de plástico no herméticos a la difusión del oxígeno o un sistema de calefacción abierto, puede producirse corrosión en las partes de acero del sistema de calefacción debido a la difusión de oxígeno (p. ej., en el intercambiador de calor del acumulador de agua caliente, en depósitos de inercia, en radiadores de acero o en tubos de acero).



Daños materiales

Los productos de la corrosión (p. ej., lodos de óxido) pueden acumularse en los componentes del sistema de calefacción y causar pérdidas de rendimiento o desconexiones por fallo debido al estrechamiento de la sección transversal.

Tubos de suministro

- ▶ Dependiendo de la versión del sistema de calefacción (pérdidas de presión), la longitud máxima permitida de la tubería entre el aparato y la bomba de calor puede variar. Como valor orientativo, supongamos que la longitud máxima del tubo es de 10 m y el diámetro del tubo es de 22-28 mm.
- ▶ Proteja la tubería de impulsión y de retorno de la escarcha mediante un aislamiento térmico suficiente.
- ▶ Proteja todos los conductos de suministro contra la humedad, daños y radiación UV mediante un tubo de instalación.
- ▶ Cierre las conexiones hidráulicas con sellado plano.

Diferencia de presión:

Si se supera la diferencia de presión externa disponible, las pérdidas de presión en el sistema de calefacción pueden provocar una reducción de la potencia de calefacción.

- ▶ Durante la colocación de las tuberías, asegúrese de que no se exceda la diferencia de presión externa disponible (véase el capítulo "Especificaciones técnicas / Tabla de especificaciones").
- ▶ Cuando se calculan las pérdidas de presión, hay que tener en cuenta las tuberías de impulsión y de retorno y la pérdida de presión de la bomba de calor. Las pérdidas de presión deben ser cubiertas por la diferencia de presión disponible.

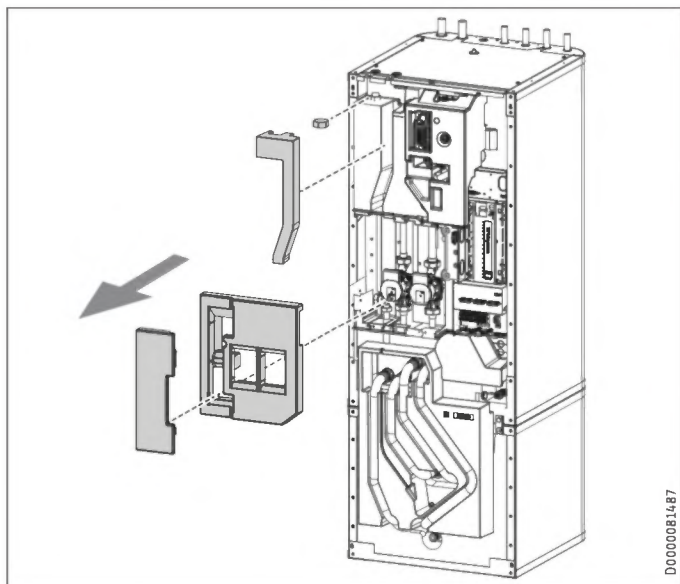
INSTALACIÓN

Montaje

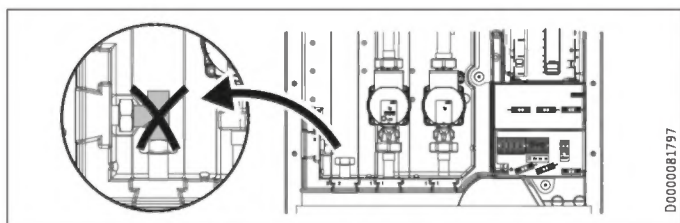
11.2.2 HSBC-HKM (opcional)

Para la ampliación con un circuito de calefacción con mezclador, puede instalar el grupo de bombas HSBC-HKM, el cual está disponible como accesorio.

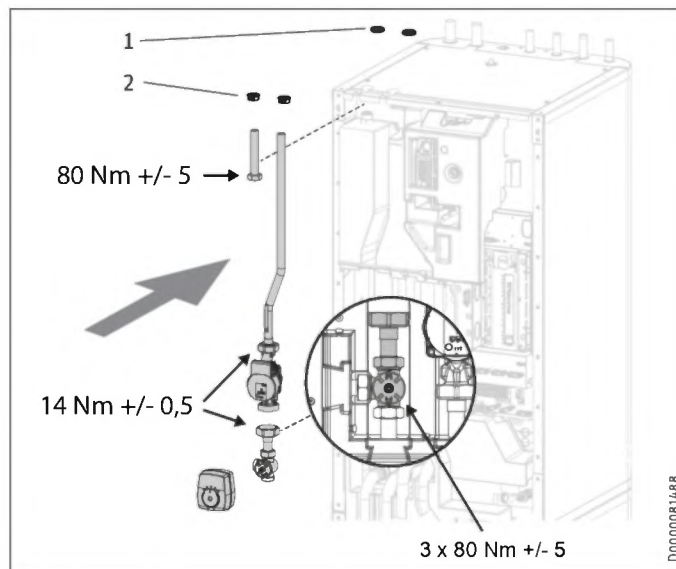
- Tubos de empalme
- Sensor de temperatura de contacto premontado
- Bomba de recirculación del circuito de calefacción
- Mezclador de 3 vías con servomotor
- 2 medios de fijación de plástico
- Instrucciones de utilización y de instalación de la bomba de recirculación del circuito de calefacción



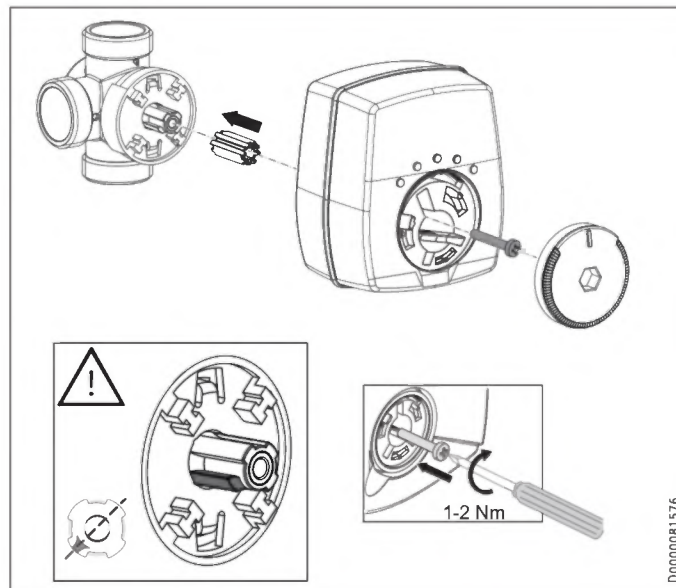
- Retire las piezas moldeadas EPS del lado del HSBC.
- Retire la tuerca de racor de la conexión "Calefacción retorno mezclado".



- Retire la pieza en T de la conexión "Calefacción impulsión mezclado" del depósito de inercia.



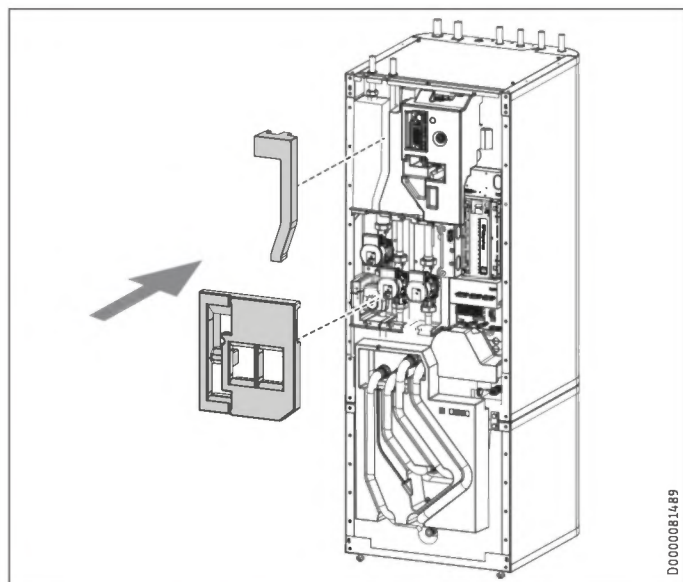
- 1 Tapones ciegos
 - 2 Medios de fijación de plástico
- Reemplace los tapones ciegos con los medios de fijación de plástico adjuntos en las conexiones "Calefacción impulsión mezclado" y "Calefacción retorno mezclado".
 - Coloque los tubos de empalme del grupo de bombas.



- Cuando monte el servomotor, asegúrese de que la leva de accionamiento esté en la posición de montaje correcta.

INSTALACIÓN

Montaje



- ▶ Inserte las piezas moldeadas en EPS en el lado del HSBC.

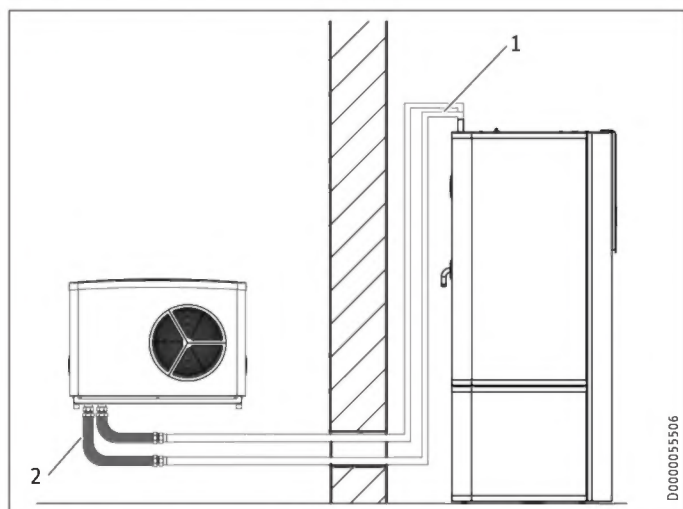
Tenga en cuenta la configuración de los parámetros del menú "CONFIGURACIÓN / CALEFACCIÓN / CIRC. CALEF. 2" en las instrucciones de utilización y de instalación adjuntas del gestor de bombas de calor.

Conexión eléctrica del grupo de bombas

- ▶ Véase el capítulo "Instalación / Conexión eléctrica / Calefacción eléctrica de emergencia / auxiliar y tensión de mando".

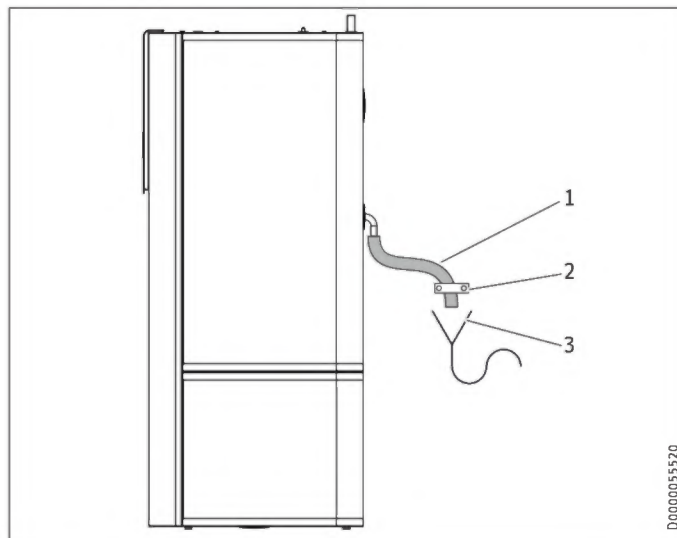
11.2.3 Conexión

Ejemplo de instalación:



- 1 Tubería que transporta el agua de calefacción
 - 2 Manguera de presión (disponible como accesorio)
- ▶ Lave bien las tuberías antes de conectar la bomba de calor. Los cuerpos extraños, como perlas de soldadura, óxido, arena, material sellante, etc., perjudican la seguridad de funcionamiento de la bomba de calor.
 - ▶ Instale las tuberías que transportan el agua de calefacción (véase el capítulo "Especificaciones técnicas / Dimensiones y conexiones").

Válvula de seguridad



- 1 Tubo de drenaje
 - 2 Sujeción (no incluida en el ámbito de suministro)
 - 3 Desagüe (no incluido en el ámbito de suministro)
- ▶ Dimensione el tubo de drenaje de modo que, cuando la válvula de seguridad esté abierta del todo, el agua pueda salir sin obstáculo alguno.
 - ▶ Asegúrese de que el tubo de drenaje de la válvula de seguridad esté abierto a la atmósfera.
 - ▶ Coloque el tubo de drenaje de la válvula de seguridad con inclinación constante al desagüe.
 - ▶ Fije el tubo de drenaje para evitar movimientos del tubo en una posible salida de agua.

11.3 Conexión de agua potable y grupo de seguridad

11.3.1 Instrucciones de seguridad

! Daños materiales
No se puede exceder la presión máxima admisible (véase el capítulo "Especificaciones técnicas / Tabla de especificaciones").

! Daños materiales
El aparato debe utilizarse con grifería de presión.

i Nota
Usar válvulas de retención en los circuitos de carga entre el generador de calor y el depósito de inercia o de agua caliente puede perjudicar el funcionamiento del grupo multifunción integrado (MFG) y provocar averías en el sistema de calefacción.

- ▶ Para instalar los aparatos, utilice exclusivamente nuestras soluciones hidráulicas estándar.

Tubería de agua fría

Los materiales permitidos son acero galvanizado, acero inoxidable, cobre y plástico.



Daños materiales

Es necesario disponer de una válvula de seguridad.

Tubo de agua caliente, tubo de circulación del agua sanitaria

Los materiales permitidos son acero inoxidable, cobre y plástico.

11.3.2 Tubo de circulación del agua sanitaria (opcional)

Puede conectar un tubo de circulación del agua sanitaria con una bomba de circulación externa a la conexión "Circulación" (véase el capítulo "Especificaciones técnicas / Dimensiones y conexiones").

- ▶ Retire la tapa de cierre de la conexión "Circulación" (véase el capítulo "Especificaciones técnicas / Dimensiones y conexiones").
- ▶ Conecte el tubo de circulación del agua sanitaria.

11.3.3 Conexión de agua potable y grupo de seguridad

- ▶ Lave a fondo las tuberías.
- ▶ Monte la tubería de dispensado de agua caliente y el tubo de alimentación de agua fría (véase el capítulo "Especificaciones técnicas / Dimensiones y conexiones"). Cierre las conexiones hidráulicas con sellado plano.
- ▶ Instale una válvula de seguridad comprobada por tipo en el tubo de alimentación de agua fría. Observe que, en función de la presión de suministro, puede que necesite adicionalmente una válvula reductora de presión.
- ▶ Dimensione la tubería de drenaje de modo que, cuando la válvula de seguridad esté abierta del todo, el agua pueda salir sin obstáculo alguno.
- ▶ La apertura de drenaje de la válvula de seguridad debe permanecer abierta al exterior.
- ▶ Coloque la tubería de drenaje de la válvula de seguridad con una pendiente constante hacia el desagüe.

11.4 Llenado del sistema



Daños materiales

No conecte el sistema a la instalación eléctrica antes de llenarlo.

11.4.1 Calidad del agua del circuito de calefacción

El sistema de calefacción se llena de agua potable. A fin de que no se dañe el sistema de calefacción, se deben observar los siguientes valores límite.

	Unidad	Valor
Dureza del agua	°dH	≤ 3
pH		6,5-8,5
Cloro	mg/l	< 30

La dureza del agua y el nivel de cloro en el agua de llenado pueden consultarse con la empresa que suministra el agua potable.

- ▶ Tenga en cuenta los requisitos locales (p. ej., VDI 2035 en Alemania).

Le recomendamos no desalinizar el agua de llenado, ya que es posible se afecte negativamente el valor de pH. Si desaliniza el agua de llenado, verifique el valor de pH de 8 a 12 semanas después de la instalación y cada vez que vuelve a llenar.

- ▶ No altere el agua de llenado con inhibidores ni con aditivos.

Accesorios para ablandar el agua

Si debe ablandar el agua de llenado, puede usar el siguiente producto.

- Valvulería de ablandamiento para calefacción HZEA
- Cartuchos de repuesto HZEN
- ▶ Vuelva a controlar estos valores límite 8-12 semanas después de la puesta en marcha, tras cada rellenado y al realizar el mantenimiento anual de la instalación.

Aparato en edificios poco habitados

En funcionamiento normal, los cables de conexión y los sistemas están protegidos por el sistema de protección contra heladas del aparato.

Si el aparato está desconectado durante un período prolongado de tiempo de la alimentación eléctrica (puesta fuera de marcha, apagón duradero), el aparato se vacía de agua. De lo contrario, el aparato no queda protegido contra heladas.

Si no se detecta un corte de corriente en el sistema (p. ej., durante una ausencia prolongada en una casa de vacaciones), se podrán tomar las siguientes medidas de protección.

- ▶ Añada glicol de etileno al agua de llenado en una concentración adecuada (20 a 40 % de vol.). Observe la información del anticongelante. Utilice solo anticongelantes aprobados por nosotros.
- ▶ Tenga en cuenta que los anticongelantes hacen que la densidad y la viscosidad del agua de llenado varíe.

		Número de pedido
MEG 10	Líquido de transferencia de calor como concentrado de base de glicol de etileno	231109
MEG 30	Líquido de transferencia de calor como concentrado de base de glicol de etileno	161696

11.4.2 Llenado del sistema de calefacción



Nota

- ▶ Llene el sistema de calefacción exclusivamente a través de la válvula de purga de aire inferior del depósito de inercia.

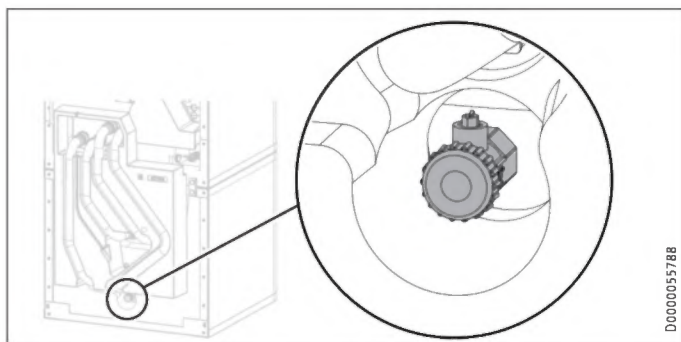
En el momento de la entrega, la válvula de conmutación de 3 vías del grupo multifunción está en la posición intermedia para que el circuito de calefacción y el intercambiador de calor para el calentamiento del agua potable se llenen uniformemente. Cuando se enciende la fuente de alimentación eléctrica, la válvula de conmutación de 3 vías pasa automáticamente al modo calefacción.

Para el posterior llenado o drenaje, primero debe mover la válvula de conmutación de 3 vías a la posición intermedia.

Ajuste del gestor de bombas de calor:

- ▶ Pulse el botón MENÚ para acceder al menú principal.
- ▶ Seleccione el menú o el valor y confirme cada uno de ellos pulsando OK:

- DIAGNÓSTICO
- TEST DE RELÉ SISTEMA
- DRENAJE HYD



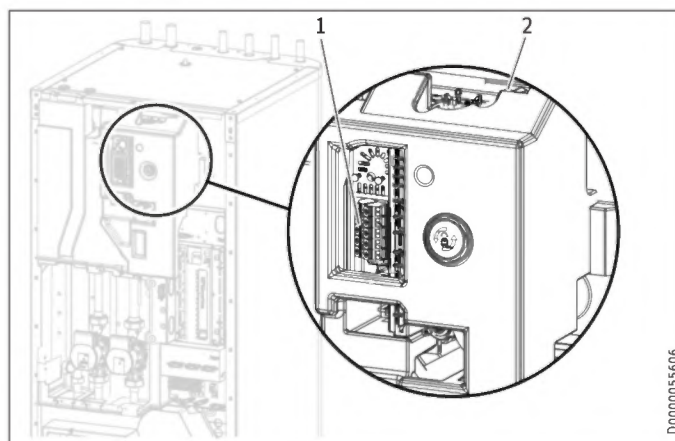
- ▶ Llene el sistema de calefacción a través de la válvula de purga de aire.
- ▶ Purgue el aire del sistema de tuberías.

11.4.3 Llenado del acumulador de agua potable

- ▶ Llene el acumulador de agua caliente potable a través de la conexión de agua fría.
- ▶ Abra todas las válvulas de dispensado acopladas hasta que el aparato se llene y la red de tuberías quede libre de aire.
- ▶ Ajuste el caudal. Para ello, observe el caudal máximo admisible con la grifería totalmente abierta (véase el capítulo "Especificaciones técnicas / Tabla de especificaciones"). Si es necesario, reduzca el caudal mediante la válvula de mariposa del grupo de seguridad.
- ▶ Realice una inspección de estanqueidad.
- ▶ Compruebe la válvula de seguridad.

11.5 Purga de aire del aparato

- ▶ Para purgar el aire, abra temporalmente la purga rápida de aire en el grupo multifunción.



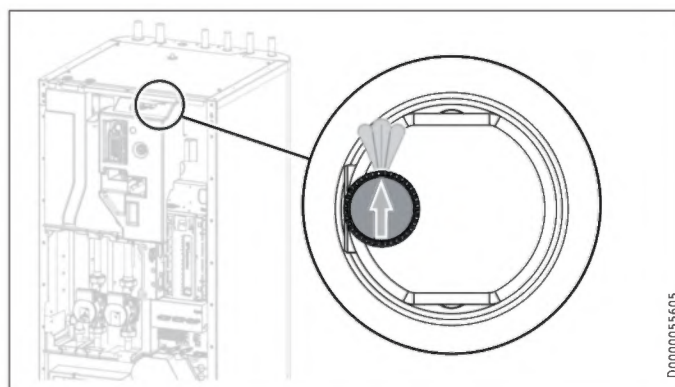
- 1 Sistema electrónico
- 2 Purga rápida de aire



Daños materiales

La abertura de salida de aire en la cubierta moleteada de la purga rápida de aire no ha de estar orientada hacia los componentes electrónicos del grupo multifunción.

- ▶ Gire la abertura de salida del aire en la dirección indicada en la ilustración.



Daños materiales

Tras purgar el aire, debe cerrar de nuevo la purga rápida de aire.

12. Conexión eléctrica



ADVERTENCIA Electrocuación
Realice todos los trabajos de conexión e instalación eléctricos de conformidad con la normativa vigente. Antes de realizar cualquier tarea en el aparato, debe desconectarlo omnipolarmente de la conexión a la red eléctrica.



ADVERTENCIA Electrocuación
La conexión a la red eléctrica solo es posible estableciendo una conexión fija. El aparato debe poder desconectarse omnipolarmente de la conexión a la red eléctrica mediante una separación de al menos 3 mm. Este requisito abarca los contactores, conmutadores automáticos, fusibles, etc.



Daños materiales
Proteja los dos circuitos eléctricos para el aparato y el control por separado.



Daños materiales
Proteja los dos circuitos eléctricos para el compresor y la calefacción eléctrica de emergencia / auxiliar por separado.

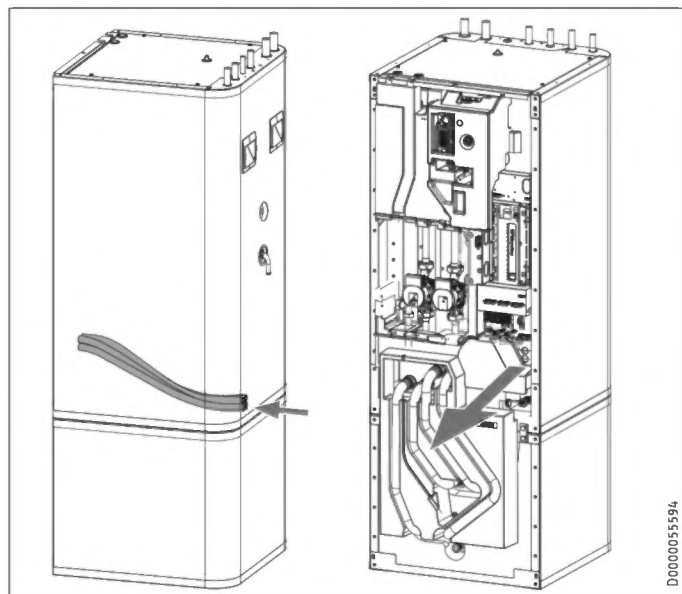


Daños materiales
Observe la placa de especificaciones técnicas. La tensión indicada debe coincidir con la tensión de red disponible.



Nota
Debe contarse con la autorización de la compañía eléctrica competente para la conexión del aparato.

La caja de bornes del aparato se encuentra detrás de la cubierta frontal (véase el capítulo "Preparativos / Transporte y traslado al lugar de instalación / Desmontaje/montaje de la cubierta frontal").



► Inserte todos los cables de conexión de la red eléctrica y los cables de los sensores a través de la boquilla de paso.

► Conecte los cables de conexión a la red eléctrica y de los sensores según los siguientes datos.

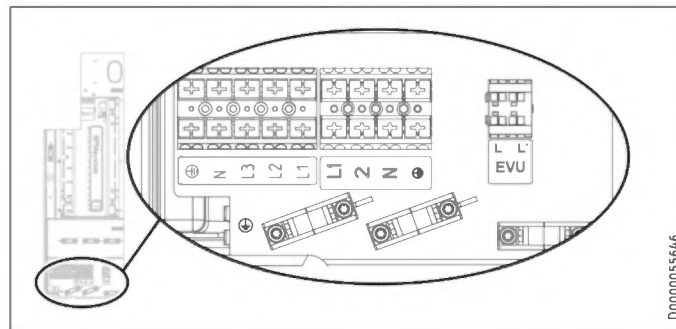
Según el fusible, ha de instalar las siguientes secciones transversales del cable:

Protección	Asignación	Sección transversal del cable
B 16 A	Calefacción eléctrica de emergencia / auxiliar (DHC) Trifásico	2,5 mm ² 1,5 mm ² con solo dos hilos de carga, método de instalación según la normativa vigente
B 16 A	Calefacción eléctrica de emergencia / auxiliar (DHC) Monofásico	2,5 mm ² 1,5 mm ² con disposición de un cable eléctrico de varios hilos sobre una pared o en un tubo de instalación eléctrica colocado sobre la pared
B 16 A	Control	1,5 mm ²

12.1 Calefacción de emergencia / auxiliar y tensión de mando

Función del aparato	Eficiencia de la calefacción eléctrica de emergencia/auxiliar
Funcionamiento monoenergético	La calefacción eléctrica de emergencia / auxiliar garantiza el modo calefacción en caso de no alcanzar el punto de bivalencia, así como la obtención de temperaturas altas de agua caliente.
Funcionamiento en modo de emergencia	Si la bomba de calefacción sufre una avería, la calefacción eléctrica de emergencia / auxiliar se encarga de generar la potencia calorífica.

HSBC 200: Conexión eléctrica trifásica



XD02 Calefacción eléctrica de emergencia / auxiliar (DHC)

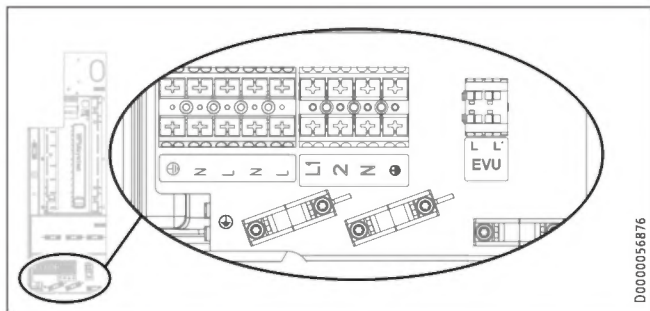
Potencia conectada	Asignación de terminales				
3,0 kW	PE	N			L1
3,2 kW	PE	N		L2	L1
6,2 kW	PE	N	L3	L2	L1

► Conecte la calefacción de emergencia / auxiliar con la potencia deseada según la tabla.

INSTALACIÓN

Conexión eléctrica

HSBC 200 S: Conexión eléctrica monofásica



XD02 Calefacción eléctrica de emergencia / auxiliar (DHC)

Potencia conectada	Sección transversal del cable	Asignación de terminales		
3,0 kW	2,5 mm ²	PE	N	L
6,2 kW	2,5 mm ²	PE	N	L
	2,5 mm ²	PE	N	L

- Conecte los cables para la calefacción eléctrica de emergencia / auxiliar con la potencia necesaria según la tabla.

Tensión de mando



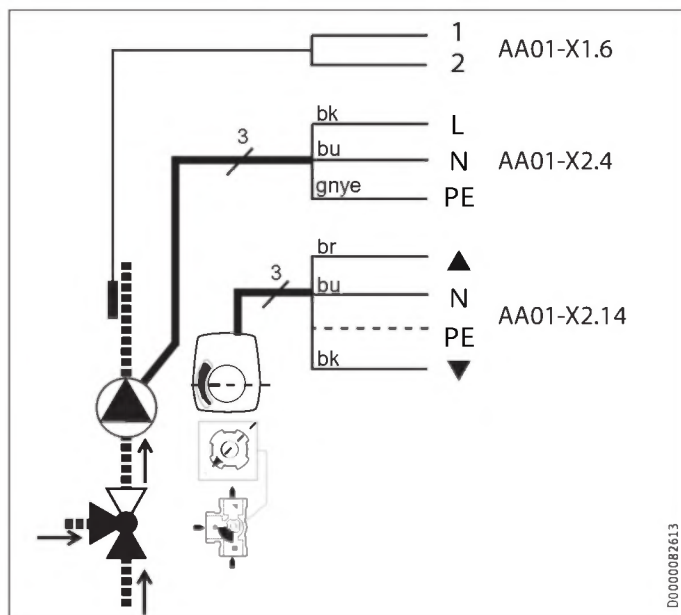
Daños materiales

- Conecte a las conexiones de bomba solo bombas de recirculación de eficiencia energética que nosotros hayamos autorizado.

XD01.2 Señal de desbloqueo para la bomba de calor

EVU	Señal de desbloqueo
-----	---------------------

HSBC-HKM (opcional)



Asignación de conexiones del gestor de bombas de calor

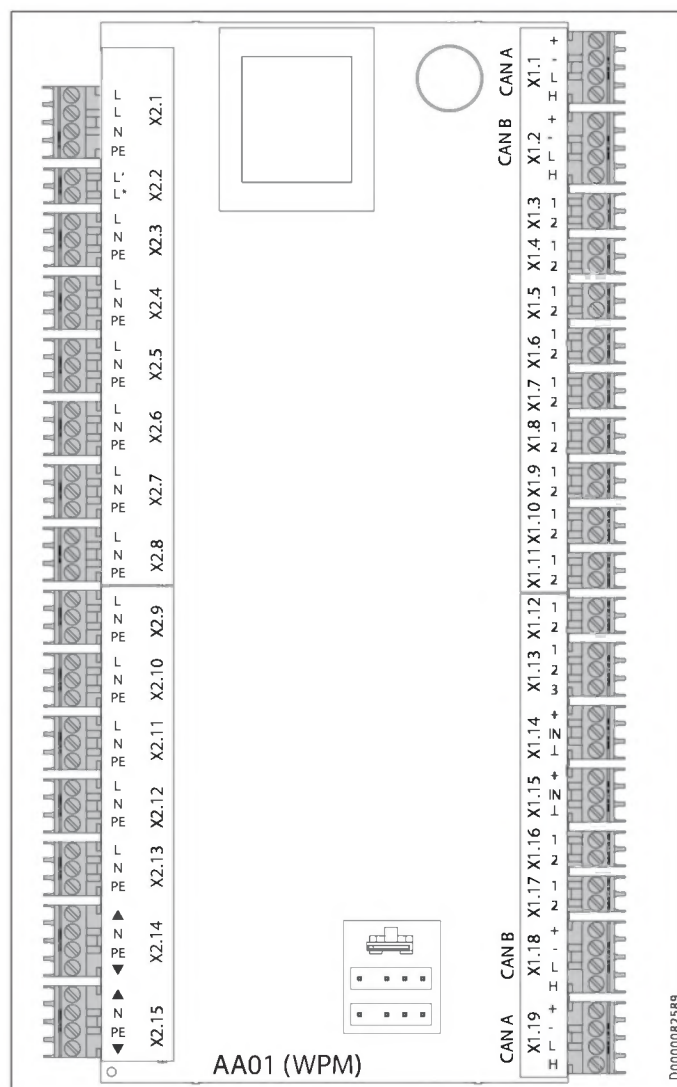


ADVERTENCIA Electrocutación

En las conexiones de baja tensión del aparato solo se pueden conectar componentes que funcionen con baja tensión de seguridad (SELV) y aseguren una desconexión segura con la tensión de red.

Debido a la conexión de otros componentes, hay partes del aparato y componentes conectados que pueden estar bajo tensión de red.

- Utilice solo componentes autorizados por nosotros.



Baja tensión de seguridad

X1.1	+	+	CAN (conexión para la bomba de calor y la ampliación de bombas de calor WPE)
CAN A	-	-	
	L	L	
	H	H	
X1.2	+	+	CAN (conexión para el control remoto FET y el Internet Service Gateway ISG)
CAN B	-	-	
	L	L	
	H	H	
X1.3	Señal	1	Sensor externo
	Masa	2	
X1.4	Señal	1	Sensor del depósito de inercia (sensor del circuito de calefacción 1)
	Masa	2	

INSTALACIÓN

Conexión eléctrica

Baja tensión de seguridad			
X1.5	Señal Masa	1 2	Sensor de impulsión
X1.6	Señal Masa	1 2	Sensor del circuito de calefacción 2
X1.7	Señal Masa	1 2	Sensor del circuito de calefacción 3
X1.8	Señal Masa	1 2	Sensor del acumulador de agua caliente
X1.9	Señal Masa	1 2	Sensor de fuente
X1.10	Señal Masa	1 2	2.º generador de calor (2.º WE)
X1.11	Señal Masa	1 2	Refrigeración de impulsión
X1.12	Señal Masa	1 2	Sensor de circulación
X1.13	Señal Masa Señal	1 2 3	Control remoto FE7 / conmutación telefónica remota / optimización de la curva de calefacción / SG Ready
X1.14	12 V sin regular Entrada GND	+ IN ↓	Entrada analógica 0...10 V
X1.15	12 V sin regular Entrada GND	+ IN ↓	Entrada analógica 0...10 V
X1.16	Señal Masa	1 2	Salida PWM 1
X1.17	Señal Masa	1 2	Salida PWM 2
X1.18	+ - L H	+ - L H	CAN (FES)
X1.19	+ - L H	+ - L H	CAN (conexión para la bomba de calor y la ampliación de bombas de calor WPE)

Tensión de red			
X2.1	L L N PE	L L N ⊕ PE	Alimentación eléctrica
X2.2	L' (entrada de compañía eléctrica) L* (bombas L)	L' L* (bombas L)	L' (entrada de compañía eléctrica) L* (bombas L)
X2.3	L N PE	L N ⊕ PE	Bomba del circuito de calefacción 1
X2.4	L N PE	L N ⊕ PE	Bomba del circuito de calefacción 2
X2.5	L N PE	L N ⊕ PE	Bomba del circuito de calefacción 3
X2.6	L N PE	L N ⊕ PE	Bomba de carga del depósito de inercia 1
X2.7	L N PE	L N ⊕ PE	Bomba de carga del depósito de inercia 2
X2.8	L N PE	L N ⊕ PE	Bomba de carga de agua caliente
X2.9	L N PE	L N ⊕ PE	Bomba de fuente / desescarche
X2.10	L N PE	L N ⊕ PE	Salida de avería

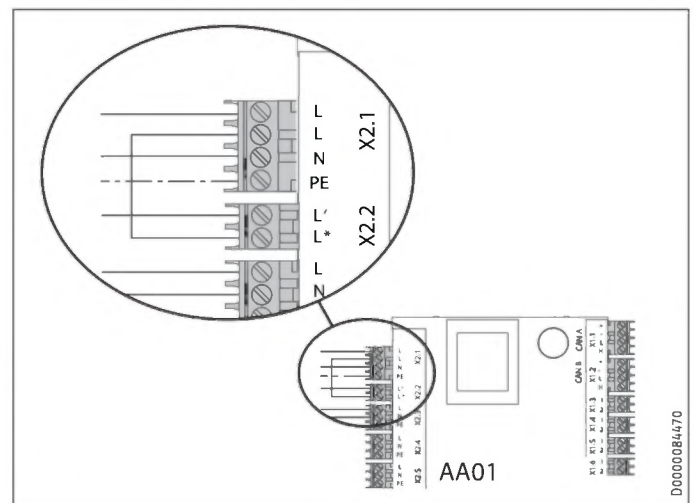
Tensión de red			
X2.11	L N PE	L N ⊕ PE	Bomba de circulación / 2.º WE Agua caliente
X2.12	L N PE	L N ⊕ PE	2.º WE Calefacción
X2.13	L N PE	L N ⊕ PE	Refrigeración
X2.14	Mezclador ABIERTO N PE Mezclador CERRADO	▲ N PE 6	Mezclador del circuito de calefacción 2 (X2.14.1 Mezclador ABIERTO X2.14.2 Mezclador CERRADO)
X2.15	Mezclador ABIERTO N PE Mezclador CERRADO	▲ N PE 6	Mezclador del circuito de calefacción 3 (X2.15.1 Mezclador ABIERTO X2.15.2 Mezclador CERRADO)



Nota

Con cada fallo que se produce en el aparato, la salida X2.10 activa una señal de 230 V. En caso de fallos temporales, la salida transmite la señal durante un tiempo determinado. En caso de fallos que conllevan una desconexión permanente del aparato, la salida la transmite de forma continua.

Limitador de temperatura de seguridad para calefacción por suelo radiante STB-FB (opcional)



- ▶ Retire el puente en AA01 entre X2.1 (L) y X2.2 (L*).
- ▶ Conecte el limitador de temperatura de seguridad STB-FB a AA01 entre X2.1 (L) y X2.2 (L*).

12.2 Montaje de los sensores

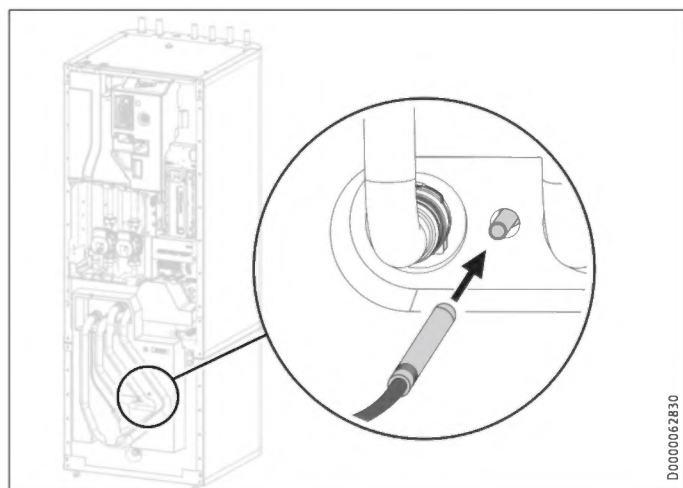
12.2.1 Sensor de temperatura exterior AF PT

- Tenga en cuenta para la instalación del sensor de temperatura exterior las instrucciones de puesta en marcha del gestor de bombas de calor (consulte el capítulo «Conexión de componentes externos»).

12.2.2 Sensor de temperatura para refrigeración de superficies (opcional)

Para el enfriamiento de superficies, es necesario instalar un sensor de temperatura disponible como accesorio.

- Desmonte la cubierta frontal (véase el capítulo "Preparativos / Transporte y traslado al lugar de instalación / Desmontaje/montaje de la cubierta frontal").



D0000062830

- Inserte el sensor de temperatura en la vaina del sensor "Sensor de refrigeración bomba de calor opcional".
- Conecte el sensor de temperatura al AA01-X1.11.

12.3 Control remoto

- Tenga en cuenta para la instalación del control remoto las instrucciones de puesta en marcha del gestor de bombas de calor (consulte el capítulo «Conexión de componentes externos»).

13. Puesta en marcha

Para la puesta en marcha puede solicitar la ayuda de nuestro servicio de atención al cliente, que está sujeto a costes.

Si instala este aparato para uso comercial, tendrá que observar, si es necesario, las disposiciones de la normativa de seguridad de funcionamiento en relación a la puesta en marcha. Si desea información detallada al respecto, puede consultar al organismo de inspección competente (por ejemplo, la TÜV alemana).

13.1 Controles antes de la puesta en marcha del gestor de bombas de calor



Daños materiales

Para las calefacciones por suelo radiante debe tener presente la máxima temperatura del sistema.

- Compruebe que el sistema de calefacción esté lleno con la presión correcta y que la purga rápida de aire esté cerrada.
- Compruebe que el sensor externo esté correctamente colocado y conectado.
- Compruebe que la conexión a la red eléctrica esté realizada de forma profesional.
- Compruebe que la línea para la señal hasta la bomba de calor (cable del bus) esté correctamente conectada.

Limitador de temperatura de seguridad

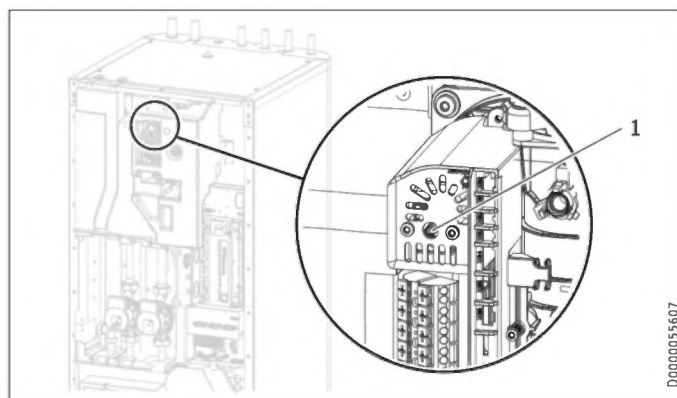


Nota

Con una temperatura inferior a -15 °C puede activarse el limitador de temperatura de seguridad. El aparato puede estar expuesto a estas temperaturas durante el almacenaje o durante transporte.

- Compruebe si se ha disparado el limitador de temperatura de seguridad.

HSBC 200

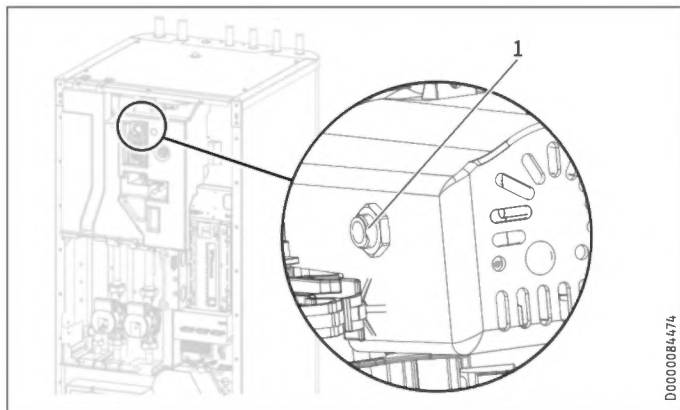


D0000055607

INSTALACIÓN

Puesta en marcha

HSBC 200 S



1 Botón de reset del limitador de temperatura de seguridad

13.2 Puesta en marcha del gestor de bombas de calor

La puesta en marcha del gestor de bombas de calor y todas las configuraciones deben realizarse conforme a las instrucciones de utilización y de instalación del gestor de bombas de calor.



Nota

Asegúrese de que la opción "MODO FUNC. EN PARALELO" esté configurada en el gestor de bombas de calor para el modo agua caliente. Con este ajuste, la bomba de carga también se activa en el modo agua caliente.

Ajuste del gestor de bombas de calor:

- Pulse el botón MENÚ para acceder al menú principal.
- Seleccione el menú o el valor y confirme cada uno de ellos pulsando OK:

CONFIGURACIÓN	Valor
<input type="checkbox"/> <input checked="" type="checkbox"/> AGUA CALIENTE	
<input type="checkbox"/> <input checked="" type="checkbox"/> AJUSTE ESTÁNDAR	
<input type="checkbox"/> <input type="checkbox"/> <input checked="" type="checkbox"/> MODO AGUA CALIENTE	MODO FUNC. EN PARALELO



Nota

En la conexión monofásica, debe configurar el gestor de bombas de calor para calcular la cantidad de calor de la siguiente manera.

Ajuste del gestor de bombas de calor:

- Pulse el botón MENÚ para acceder al menú principal.
- Seleccione el menú o el valor y confirme cada uno de ellos pulsando OK:

CONFIGURACIÓN	Valor
<input type="checkbox"/> <input checked="" type="checkbox"/> CALEFACCIÓN	
<input type="checkbox"/> <input checked="" type="checkbox"/> CALENT. ELÉCTRICO POST.	
<input type="checkbox"/> <input type="checkbox"/> <input checked="" type="checkbox"/> CANTIDAD DE ETAPAS	2

Ajuste del enfriamiento de superficies



Daños materiales

La condensación debida a la caída por debajo del punto de rocío puede causar daños materiales. Por lo tanto, HSBC solo está aprobado para el enfriado de superficies.

Ajuste del gestor de bombas de calor para el enfriamiento de superficies:

- Pulse el botón MENÚ para acceder al menú principal.
- Seleccione el menú o el valor y confirme cada uno de ellos pulsando OK:

CONFIGURACIÓN	Valor
<input type="checkbox"/> <input checked="" type="checkbox"/> REFRIGERACIÓN	
<input type="checkbox"/> <input type="checkbox"/> <input checked="" type="checkbox"/> REFRIGERACIÓN	ON
<input type="checkbox"/> <input type="checkbox"/> <input type="checkbox"/> <input checked="" type="checkbox"/> AJUSTE ESTÁNDAR	
<input type="checkbox"/> <input type="checkbox"/> <input type="checkbox"/> <input type="checkbox"/> <input checked="" type="checkbox"/> REND. REFRIG.	específico del sistema
<input type="checkbox"/> <input type="checkbox"/> <input checked="" type="checkbox"/> REFRIGERACIÓN ACTIVA	
<input type="checkbox"/> <input type="checkbox"/> <input type="checkbox"/> <input checked="" type="checkbox"/> ENFRIADO DE SUPERFICIES	ON
<input type="checkbox"/> <input type="checkbox"/> <input type="checkbox"/> <input type="checkbox"/> <input checked="" type="checkbox"/> TEMP. REF. DE IMPULSIÓN	específico del sistema
<input type="checkbox"/> <input type="checkbox"/> <input type="checkbox"/> <input type="checkbox"/> <input checked="" type="checkbox"/> HISTÉRESIS, TEMP. IMP.	específico del sistema
<input type="checkbox"/> <input type="checkbox"/> <input type="checkbox"/> <input type="checkbox"/> <input checked="" type="checkbox"/> TEMP. AMBIENTE DE REF.	específico del sistema

13.3 Bombas de recirculación Wilo-Para .../Sc

Luces indicadoras (LED)



Visualización de mensajes:

El LED se ilumina en verde en el funcionamiento normal
El LED se ilumina/parpadea en caso de avería



Visualización del tipo de regulación seleccionado
 $\Delta p-v$, $\Delta p-c$ y velocidad constante



Visualización de la curva característica seleccionada (I, II, III) en el tipo de regulación



Combinaciones de visualización de los LED durante la función de purga de aire, reinicio manual y bloqueo de botones

Botón de control



Pulsar

Selección del tipo de regulación

Selección de la curva característica (I, II, III) en el tipo de regulación

Pulsar de forma prolongada

Activación de la función de purga de aire (pulsar 3 segundos)

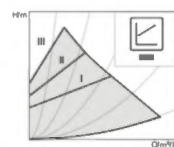
Reinicio manual (pulsar 5 segundos)

Bloqueo/desbloqueo de botones (pulsar 8 segundos)

Tipos de regulación y funciones

Presión diferencial variable $\Delta p-v$ (I, II, III)

Se recomienda para los sistemas de calefacción de dos tuberías con radiadores para reducir el ruido del flujo en las válvulas termostáticas



La bomba reduce la altura de bombeo a la mitad cuando el caudal disminuye en la red de tuberías.

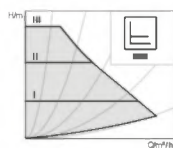
Se ahorra energía eléctrica ajustando la altura de bombeo al caudal requerido y a las velocidades de flujo más bajas.

Se puede elegir entre tres curvas características predefinidas (I, II, III).

INSTALACIÓN

Puesta en marcha

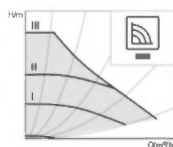
Presión diferencial constante $\Delta p-c$ (I, II, III)



Se recomienda para calefacciones por suelo radiante o para tuberías de grandes dimensiones o para todas las aplicaciones sin curvas características variables de redes de tuberías (por ejemplo, bombas primarias del acumulador), así como sistemas de calefacción de una sola tubería con radiadores.

La unidad de control mantiene constante la altura de bombeo establecida, independientemente del caudal. Se puede elegir entre tres curvas características predefinidas (I, II, III).

Velocidad constante (I, II, III)



Se recomienda para sistemas con resistencia de sistema inalterable que requieren un caudal constante.

La bomba funciona en tres etapas de velocidad fija preestablecidas (I, II, III).



Nota
Configuración de fábrica: Velocidad constante, curva característica III

Purga de aire



Llenado y purga de aire correctos del sistema

Si la bomba no se purga automáticamente: Active la función de purga de aire con el botón de control: Pulse durante 3 segundos y luego suelte.

Se inicia la función de purga de aire (duración: 10 minutos). Las filas superior e inferior de LED parpadean alternativamente a intervalos de un segundo.

Para cancelar la operación, pulse el botón de control durante 3 segundos.



Nota
Una vez que haya concluido la purga de aire, la pantalla LED muestra los valores previamente establecidos de la bomba.

Ajuste de los tipos de regulación

Selección del tipo de regulación



La selección de los LED de los tipos de regulación y las curvas características correspondientes se realiza en el sentido de las agujas del reloj.

Presione brevemente el botón de control (aprox. 1 segundo).

Los LED indican el tipo de regulación ajustado y la curva característica (véase la tabla siguiente).

Botón de control	Indicación LED	Tipo de regulación	Curva característica
1x		Velocidad constante	II
2x		Velocidad constante	I
3x		Presión diferencial variable $\Delta p-v$	III
4x		Presión diferencial variable $\Delta p-v$	II
5x		Presión diferencial variable $\Delta p-v$	I
6x		Presión diferencial constante $\Delta p-c$	III
7x		Presión diferencial constante $\Delta p-c$	II
8x		Presión diferencial constante $\Delta p-c$	I
*9x		Velocidad constante	III

(*) Cuando pulse la tecla por novena vez podrá acceder de nuevo al ajuste estándar (velocidad constante, curva característica III).

13.4 Entrega del aparato

- Explique al usuario el funcionamiento del aparato y haga que se familiarice con el uso del mismo.
- Indique al usuario los posibles peligros existentes.
- Entregue este manual.

14. Puesta fuera de servicio



Daños materiales

Tenga en cuenta los límites de temperatura de funcionamiento y la cantidad de circulación mínima en el lado de aprovechamiento de calor (véase el capítulo “Especificaciones técnicas / Tabla de especificaciones”).



Daños materiales

Drene el sistema cuando la bomba de calor esté completamente apagada y exista riesgo de heladas (véase el apartado “Mantenimiento / Drenaje del acumulador de agua caliente potable”).

- ▶ Cuando ponga el sistema fuera de servicio, ponga el gestor de bombas de calor en standby para asegurarse de que las funciones de seguridad para proteger el sistema (por ejemplo, la protección anticongelante) permanezcan activas.

15. Mantenimiento



ADVERTENCIA Electrocuación

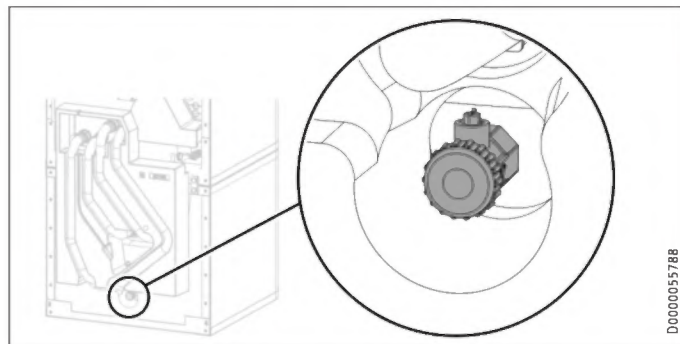
Realice todos los trabajos de conexión e instalación eléctricos de conformidad con la normativa vigente.



ADVERTENCIA Electrocuación

Antes de realizar cualquier tarea en el aparato debe desconectarlo omnipolarmente de la tensión de red.

Drenaje del depósito de inercia



- ▶ Vacíe el depósito de inercia a través de la válvula de purga de aire.

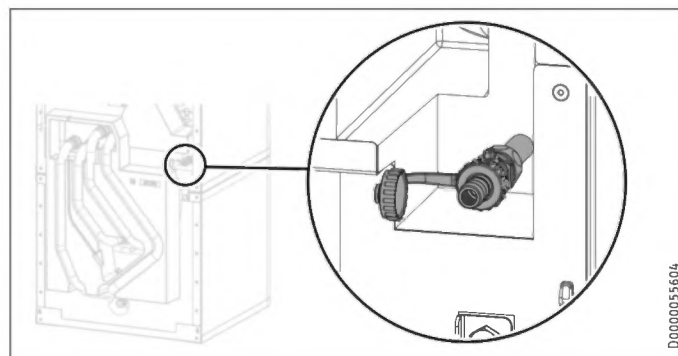
Drenaje del acumulador de agua caliente potable



PRECAUCIÓN Quemaduras

Durante el drenaje puede salir agua caliente.

- ▶ Cierre la válvula de cierre en el tubo de alimentación de agua fría.
- ▶ Abra la válvula de agua caliente de todos los puntos de dispensado.



- ▶ Vacíe el acumulador de agua caliente potable a través de la válvula de purga de aire.

Limpieza y descalcificación del acumulador de agua caliente potable



Daños materiales

No utilice una bomba o un agente de eliminación de cal para limpiar el acumulador.

- ▶ Limpie el aparato a través de la brida de inspección.

Podrá encontrar el par de apriete de los tornillos de la brida en el capítulo “Especificaciones técnicas / Dimensiones y conexiones”.

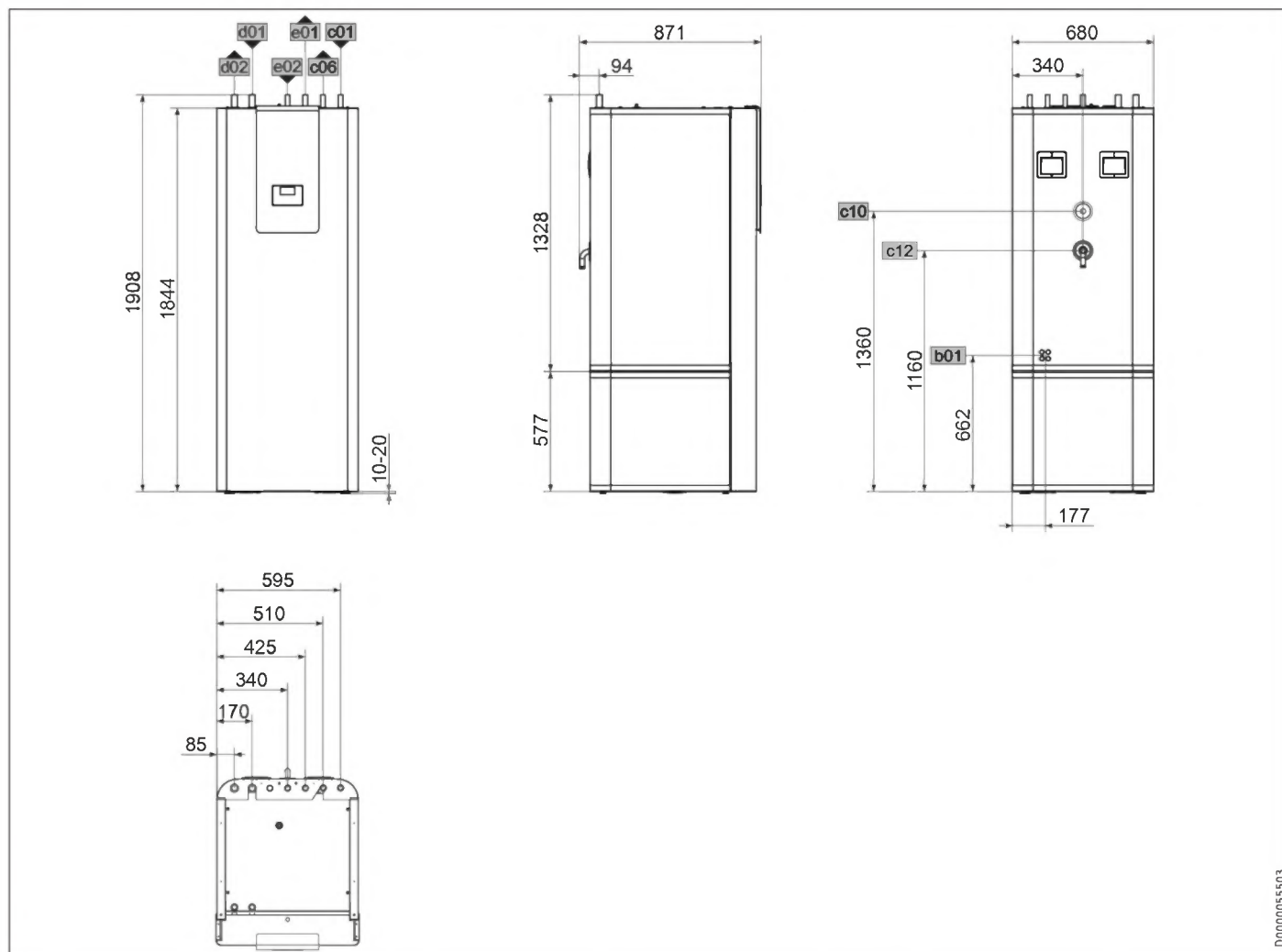
Cambio del ánodo de señalización

- ▶ Cambie el ánodo de señalización cuando se haya gastado.

16. Especificaciones técnicas

16.1 Dimensiones y conexiones

16.1.1 HSBC 200 | HSBC 200 S



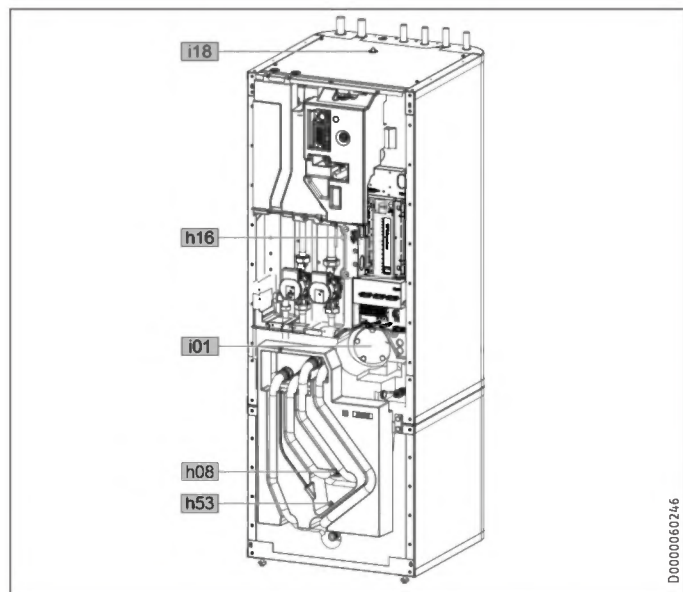
D000005503

			HSBC 200	HSBC 200 S
b01	Tendido de cableado eléctr.			
c01	Alimentación del agua fría	Diámetro	mm 22	22
c06	Salida de agua caliente	Diámetro	mm 22	22
c10	Circulación	Rosca exterior	G 1/2	G 1/2
c12	Drenaje de válvula de seguridad	Diámetro	mm 22	22
d01	Impulsión de la bomba de calor	Diámetro	mm 28	28
d02	Retorno de la bomba de calor	Diámetro	mm 28	28
e01	Impulsión calefacción	Diámetro	mm 22	22
e02	Retorno calefacción	Diámetro	mm 22	22

INSTALACIÓN

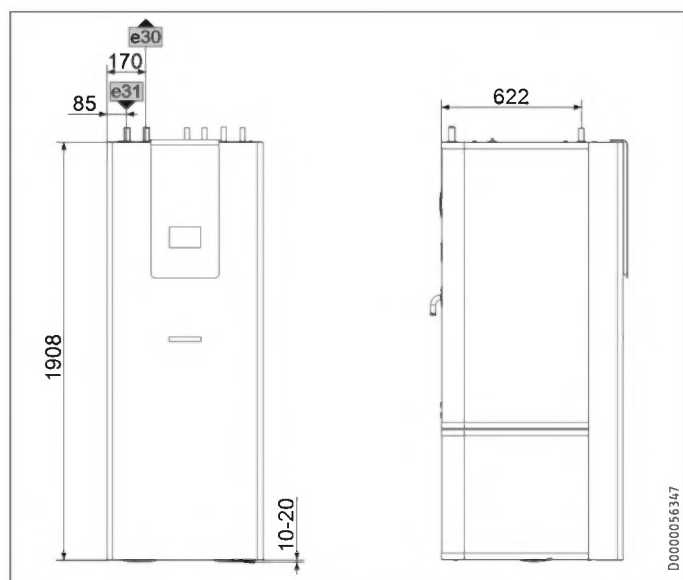
Especificaciones técnicas

Otras dimensiones y conexiones



				HSBC 200	HSBC 200 S
h08	Sensor de refrigeración bomba de calor opc.	Diámetro	mm	9,5	9,5
h16	Sensor agua caliente	Diámetro	mm	9,5	9,5
h53	Sensor de calefacción	Diámetro	mm	9,5	9,5
i01	Brida	Diámetro	mm	140	140
		Diámetro orificio	mm	120	120
		Tornillos		M 10	M 10
		Par de apriete	Nm	55	55
i18	Ánodo de protección	Rosca interior		G 1 1/4	G 1 1/4

16.1.2 Accesorios HSBC-HKM



				HSBC-HKM
e30	Calefacción impulsión mezclado	Diámetro	mm	22
e31	Calefacción retorno mezclado	Diámetro	mm	22

16.2 Diagrama eléctrico

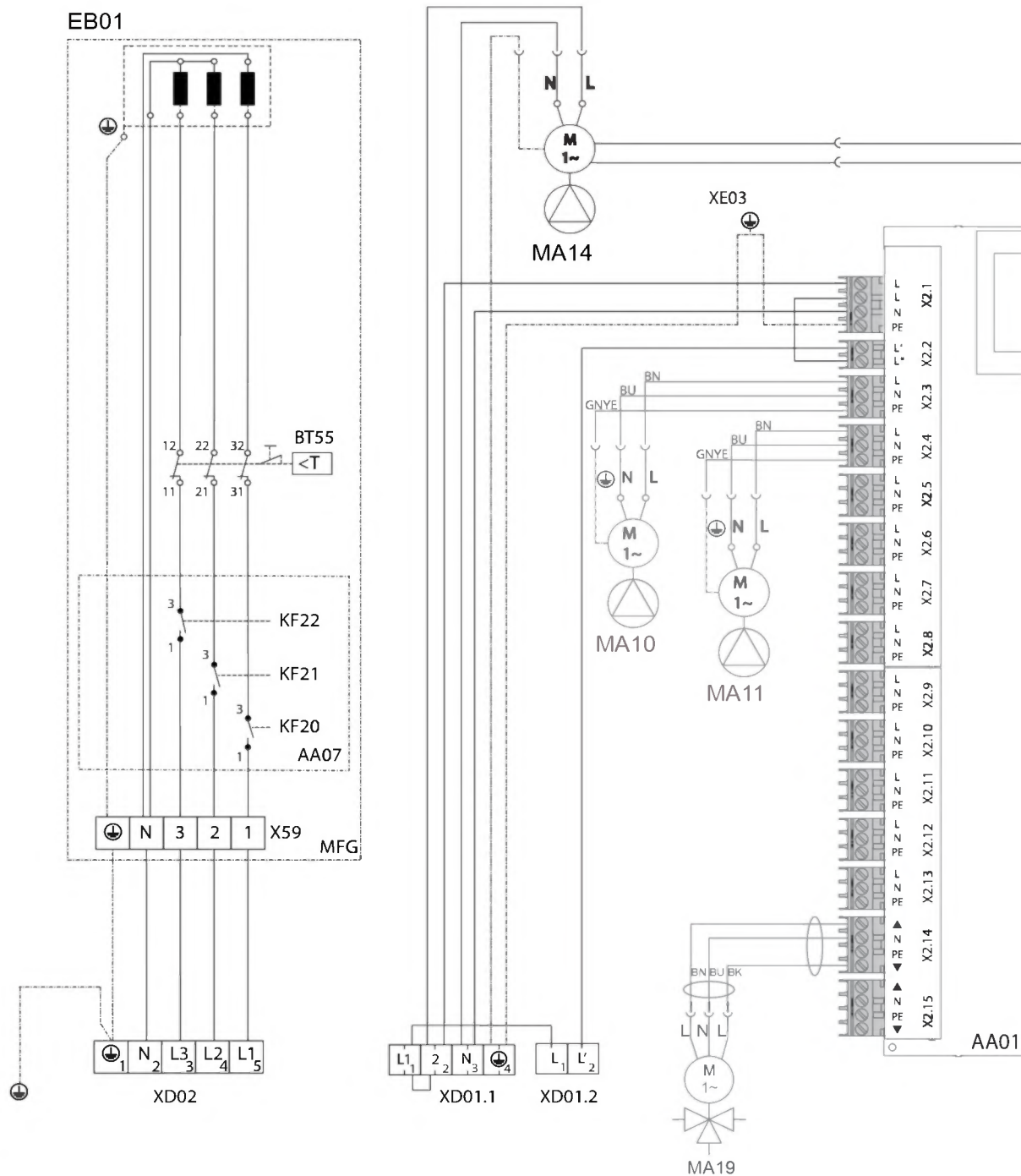
AA01	Baja tensión (WPM)
AA01-X1.1	Conector CAN A (conexión WP)
AA01-X1.2	Conector CAN B (conexión FET/ISG)
AA01-X1.3	Conector sensor de temperatura exterior
AA01-X1.4	Conector sensor de temperatura del depósito de inercia BT06 (no disponible en HSBB y TSBB eco)
AA01-X1.5	Conector sensor de temperatura de impulsión
AA01-X1.6	Conector sensor de temperatura del circuito de calefacción 2
AA01-X1.7	Conector sensor de temperatura del circuito de calefacción 3
AA01-X1.8	Conector sensor del acumulador de agua caliente BT20
AA01-X1.9	Conector sensor de fuente
AA01-X1.10	Conector 2.º generador de calor
AA01-X1.11	Conector impulsión de refrigeración
AA01-X1.12	Conector sensor de circulación
AA01-X1.13	Conector control remoto FE7
AA01-X1.14	Conector entrada analógica 0..10 V
AA01-X2.14	Conector mezclador circuito de calefacción 2 (X2.14.1 Mezclador abierto / X2.14.2 Mezclador cerrado)
AA01-X2.15	Conector mezclador circuito de calefacción 3 (X2.15.1 Mezclador abierto / X2.15.2 Mezclador cerrado)
AA06	Unidad de programación
AA06-X27	Terminal de unidad de programación
AA07	Electrónica de la calefacción auxiliar MFG
AA07-X60	Conector sensor de temperatura de impulsión bomba calor BT01
AA07-X61	Conector sensor de temperatura de retorno bomba calor BT02
AA07-X62	No ocupado - Conector sensor de temperatura de retorno bomba calor
AA07-X63	No ocupado - Conector sensor de temperatura de depósito de ACS interno
AA07-X64	Conector temperatura y caudal de circuito de calefacción BF01
AA07-X65	No ocupado
AA07-X66	Conector Rast 2,5 (presión sistema de calefacción) BP01
AA07-X67	No ocupado
AA07-X68	Conector control de motor, válvula de conmutación calefacción / ACS
AA07-X69	No ocupado
AA07-X70	Conector control de bomba, circuito de calefacción PWM / 1-10 V
AA07-X71	No ocupado
AA07-X72	Conector bus CAN
AA13	Control remoto (FET)
AA13-X14	Conector WPM control remoto
AA16	Internet Service Gateway (ISG)
BF01	Caudal y temperatura del circuito de calefacción
BP10	Sensor de presión del circuito de calefacción
BT01	Sensor de temperatura de impulsión bomba de calor
BT02	Sensor de temperatura de retorno bomba calor
BT06	Sensor de temperatura de la bomba de calor depósito de inercia (no disponible en HSBB y TSBB eco)
BT08	Sensor de temperatura para enfriamiento de bomba de calor
BT13	Sensor de temperatura de impulsión bomba de calor HK2
BT20	Sensor de temperatura depósito de ACS
BT30	Sensor de temperatura exterior (h51)
BT55	STB MFG (retransferencia manual)
EB01	Calefacción auxiliar MFG (no disponible en HSBB/HSBC 200 S BE)
EB01-X59	Terminal de conexión MFG
KF20	Relé calefacción auxiliar MFG
KF21	Relé calefacción auxiliar MFG
KF22	Relé calefacción auxiliar MFG
MA10	Motor de la bomba del circuito de calefacción (no disponible en HSBB y TSBB eco)
MA11	Motor y bomba del circuito de calefacción WP 2
MA14	Motor de la bomba de carga del depósito de inercia (PWM / 1-10 V)
MA15	Motor de la válvula de conmutación calefacción ACS
MA19	Motor y válvula mezcladora del circuito de calefacción 2

INSTALACIÓN

Especificaciones técnicas

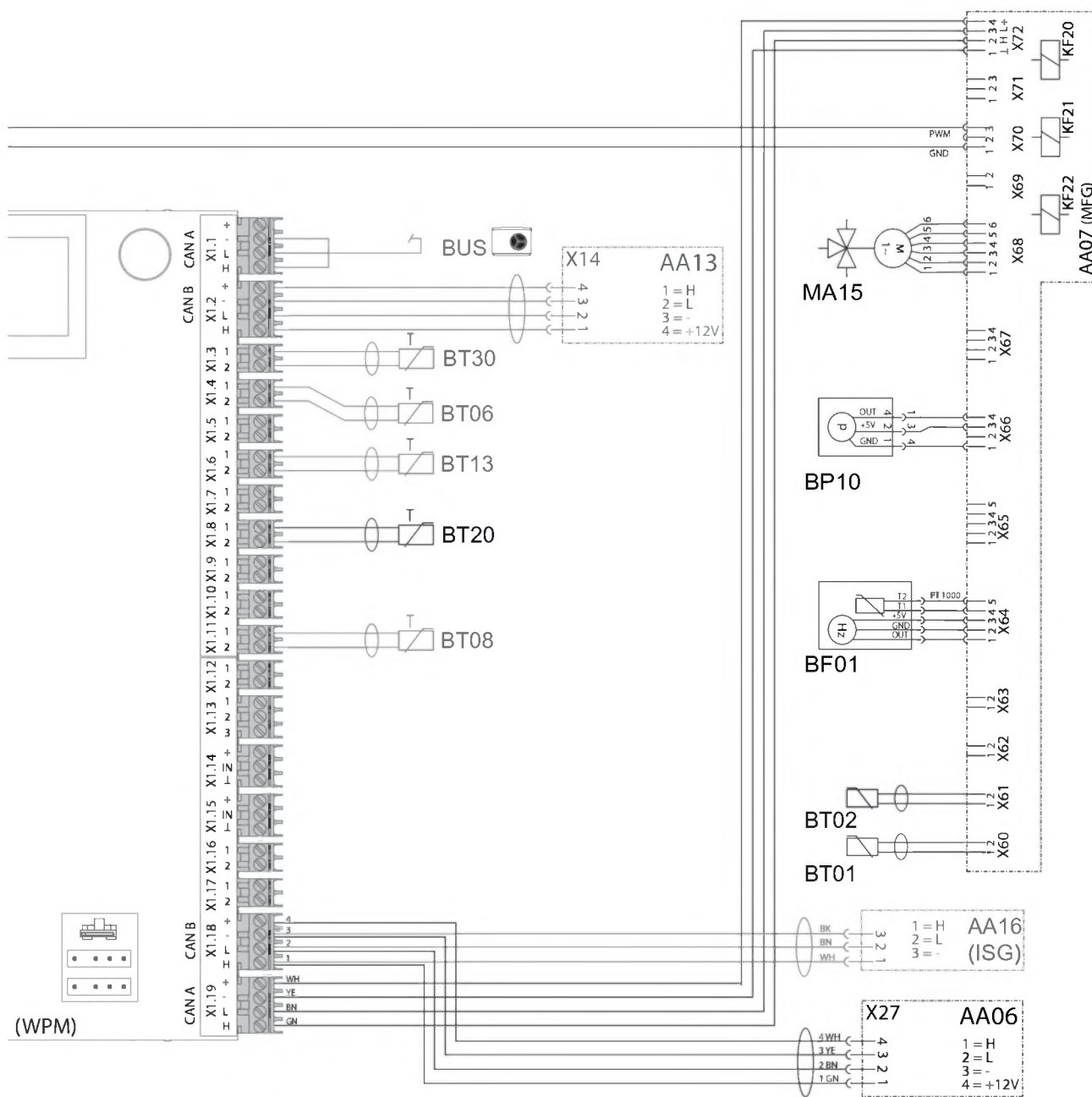
- XD01.1 Terminal de conexión de red
- XD01.2 Terminal de conexión a la compañía eléctrica
- XD02 Terminal de conexión de red de MFG
- XE03 Terminal de conexión a tierra control

16.2.1 HSBC 200



INSTALACIÓN

Especificaciones técnicas



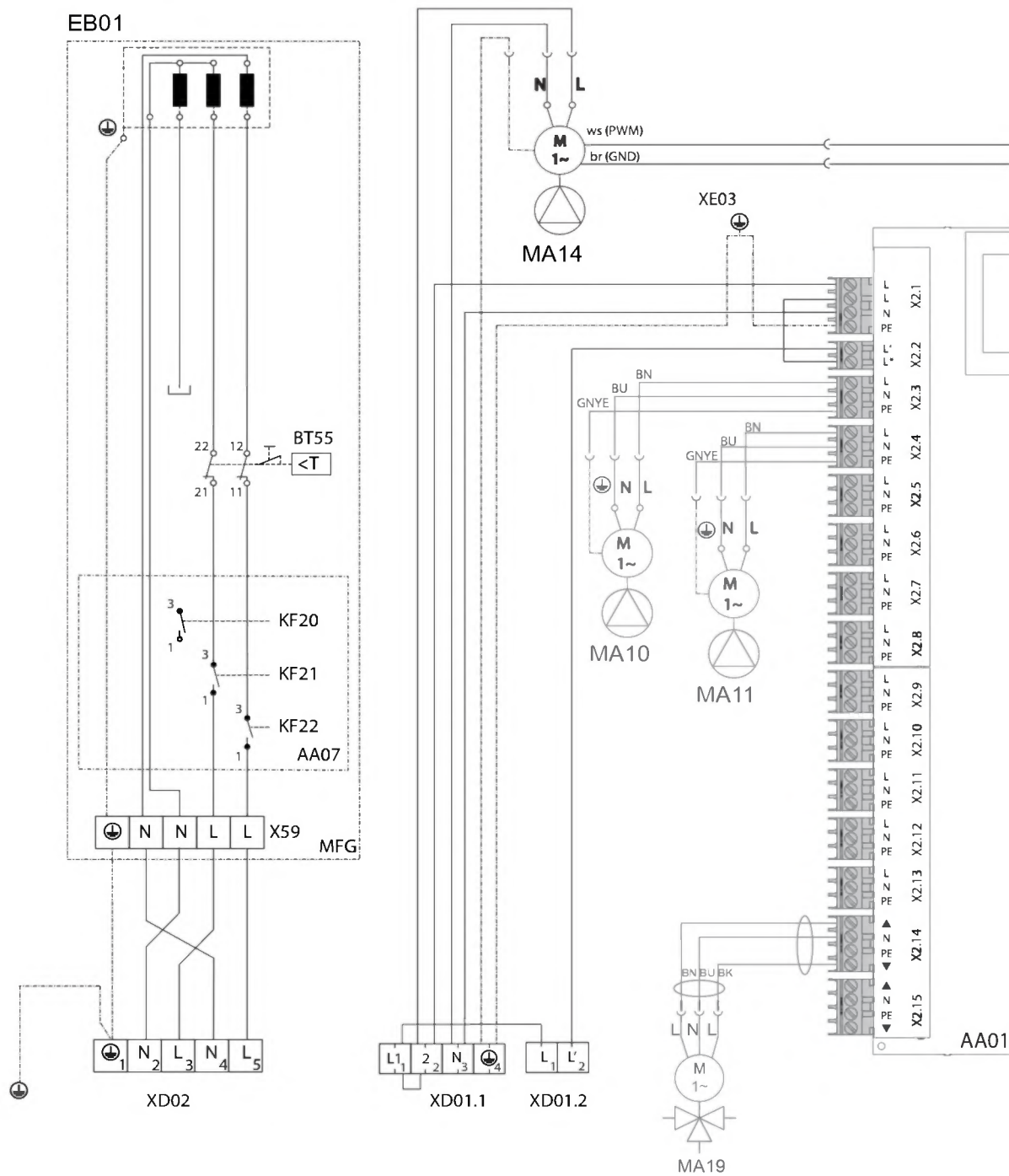
D0000080005

ESPAÑOL

INSTALACIÓN

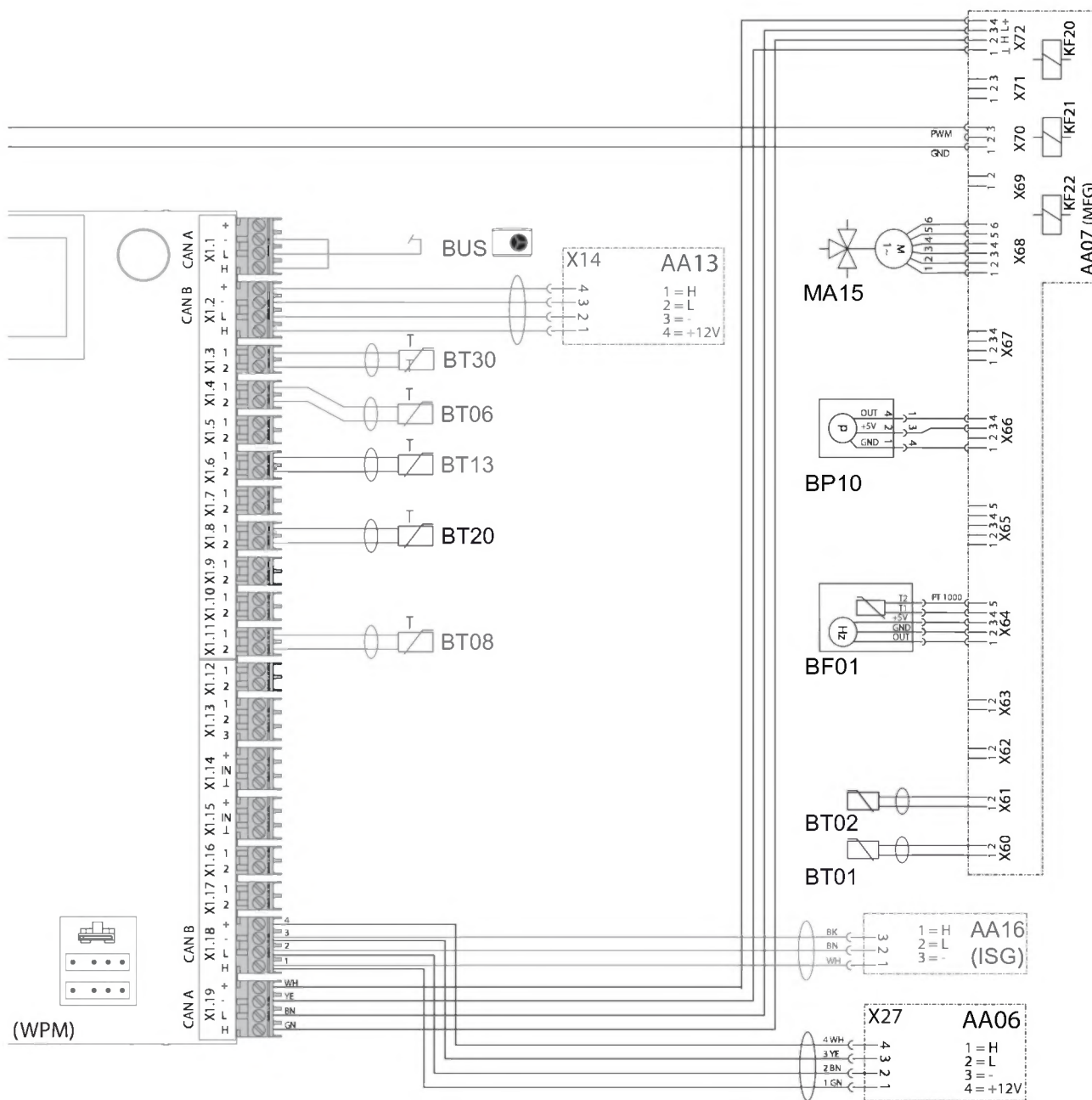
Especificaciones técnicas

16.2.2 HSBC 200 S



INSTALACIÓN

Especificaciones técnicas



ESPAÑOL

D0000080011

INSTALACIÓN

Especificaciones técnicas

16.3 Datos sobre el consumo energético

Hoja de datos del producto: acumulador de agua caliente según reglamento (UE) n.º 812/2013

		HSBC 200	HSBC 200 S
		233510	234801
Fabricante		STIEBEL ELTRON	STIEBEL ELTRON
Identificación del modelo del proveedor		HSBC 200	HSBC 200 S
Clase de eficiencia energética		B	B
Pérdida constante S	W	55	55
Capacidad V	l	189	189

16.4 Tabla de especificaciones

		HSBC 200	HSBC 200 S
		233510	234801
Especificaciones hidráulicas			
Contenido nominal del acumulador de agua caliente potable	l	168	168
Contenido nominal del depósito de inercia	l	100	100
Superficie del intercambiador de calor	m ²	3,30	3,30
Capacidad del intercambiador de calor	l	21	21
Diferencia de presión externa disponible de la bomba de recirculación de la bomba de calor a 1,0 m ³ /h	hPa	656	656
Diferencia de presión externa disponible de la bomba de recirculación de la bomba de calor a 1,5 m ³ /h	hPa	527	527
Diferencia de presión externa disponible de la bomba de recirculación de la bomba de calor a 2,0 m ³ /h	hPa	210	210
Diferencia de presión externa disponible de la bomba de recirculación del circuito de calefacción 1 a 1,0 m ³ /h	hPa	725	725
Diferencia de presión externa disponible de la bomba de recirculación del circuito de calefacción 1 a 1,5 m ³ /h	hPa	663	663
Diferencia de presión externa disponible de la bomba de recirculación del circuito de calefacción 1 a 2,0 m ³ /h	hPa	444	444
Diferencia de presión externa disponible de la bomba de recirculación del circuito de calefacción 2 (opcional) a 1,0 m ³ /h	hPa	665	665
Diferencia de presión externa disponible de la bomba de recirculación del circuito de calefacción 2 (opcional) a 1,5 m ³ /h	hPa	518	518
Diferencia de presión externa disponible de la bomba de recirculación del circuito de calefacción 2 (opcional) a 2,0 m ³ /h	hPa	189	189
Límites de utilización			
Presión máx. admisible del acumulador de agua caliente potable	MPa	1,00	1,00
Presión de prueba acumulador de agua caliente potable	MPa	1,50	1,50
Caudal máx.	l/min	25	25
Presión máx. admisible del depósito de inercia	MPa	0,30	0,30
Presión de prueba del depósito de inercia	MPa	0,45	0,45
Temperatura máx. admisible	°C	95	95
Temperatura máx. admisible del lado primario	°C	75	75
Consumos			
Consumo de la calefacción de emergencia / auxiliar	kW	8,80	5,90
Consumo de la bomba de carga máx.	W	60	60
Consumo máx. de la bomba de recirculación del lado de la calefacción	W	60	60
Especificaciones energéticas			
Consumo eléctrico en standby / 24 h a 65 °C	kWh	1,30	1,30
Clase de eficiencia energética		B	B
Especificaciones eléctricas			
Tensión de alimentación del control	V	230	230
Fases del control		1/N/PE	1/N/PE
Protección del control	A	1 x B 16	1 x B 16
Tensión de alimentación de la calefacción de emergencia / auxiliar	V	400	230
Fases de la calefacción de emergencia / auxiliar		3/N/PE	2/N/PE
Protección de la calefacción de emergencia / auxiliar	A	3 x B 16	2 x B 16
Frecuencia	Hz	50	50
Versiones			
Tipo de protección (IP)		IP20	IP20
Dimensiones			
Altura	mm	1908	1908
Anchura	mm	680	680
Profundidad	mm	871	871
Altura cuando se inclina	mm	2107	2107
Pesos			
Peso con instalación llena	kg	471	471
Peso en vacío	kg	203	203

Otras especificaciones

		HSBC 200	HSBC 200 S
		233510	234801
Altitud máxima de instalación	m	2000	2000

Garantía

Para los aparatos adquiridos fuera de Alemania no son aplicables las condiciones de garantía de nuestras sociedades alemanas. Además, en los países en los que alguna de nuestras filiales comercialice nuestros productos, la garantía sólo será otorgada por dicha filial. Este tipo de garantía únicamente se otorgará si la filial hubiera publicado unas condiciones de garantía propias. No se otorgará ninguna garantía adicional.

No otorgamos ninguna garantía para aquellos aparatos adquiridos en países en los que ninguna de nuestras filiales comercialicen nuestros productos. Cualquier garantía asegurada por el importador permanecerá inalterada.

Medio ambiente y reciclado

Colabore para proteger nuestro medio ambiente. Elimine los materiales después de su uso conforme a la normativa nacional vigente.

KÜLÖNLEGES TUDNIVALÓK

KEZELÉS

1.	Általános tudnivalók	115
1.1	Párhuzamosan érvényes dokumentumok	115
1.2	Biztonsági tudnivalók	115
1.3	A dokumentumban használt egyéb jelölések	115
1.4	A készüléken feltüntetett tudnivalók	115
1.5	Mértékegységek	115
2.	Biztonság	116
2.1	Rendeltetésszerű használat	116
2.2	Általános biztonsági tudnivalók	116
2.3	Tanúsítvány	116
3.	Készülék kompatibilitása	116
4.	A készülék ismertetése	116
5.	Beállítások	117
6.	Tisztítás, ápolás és karbantartás	117
7.	Hibaelhárítás	117

TELEPÍTÉS

8.	Biztonság	118
8.1	Általános biztonsági tudnivalók	118
8.2	Előírások, szabványok és rendelkezések	118
9.	A készülék ismertetése	118
9.1	Szállítási terjedeleme	118
9.2	Tartozékok	118
10.	Előkészületek	118
10.1	Felszerelési hely	118
10.2	Szállítás és behelyezés	119
11.	Szerelés	122
11.1	A készülék felállítása	122
11.2	Fűtővíz-csatlakozás és biztonsági szelep	122
11.3	Ivóvíz-csatlakozó és biztonsági szerelvény	125
11.4	Rendszer feltöltése	125
11.5	A készülék légtelenítése	126
12.	Elektromos csatlakozás	127
12.1	Elektromos vész-/kisegítő fűtés és vezérlőfeszültség	127
12.2	Az érzékelők beszerelése	130
12.3	Távvezérlő	130
13.	Üzembe helyezés	130
13.1	A hőszivattyú-vezérlő üzembe helyezés előtti ellenőrzései	130
13.2	A hőszivattyú-vezérlő üzembe helyezése	131
13.3	Wilo-Para .../Sc keringetőszivattyúk	131
13.4	A készülék átadása	132
14.	Üzemen kívül helyezés	132
15.	Karbantartás	132
16.	Műszaki adatok	134
16.1	Méreték és csatlakozások	134
16.2	Villamos kapcsolási rajz	135
16.3	Energiafogyasztási adatok	140
16.4	Adattábla	140

GARANCIA

KÖRNYEZETVÉDELME ÉS ÚJRAHASZNOSÍTÁS

KÜLÖNLEGES TUDNIVALÓK

- A készüléket 8 éves kort betöltött gyermekek, valamint testi, érzékszervi vagy szellemi fogyatékossgal élők, nem hozzáértő és a terméket nem ismerő személyek csak megfelelő felügyelet mellett, vagy a készülék biztonságos használatával kapcsolatos alapvető utasítások és a járulékos veszélyek ismeretében használhatják. Gyermekek nem játszhatnak a készülékkel. Gyermekek tisztítást és felhasználói karbantartást felügyelet nélkül nem végezhetnek.
- A készüléket csak fixen szabad az elektromos hálózatba bekötni. A készülék összes érintkezőjénél legalább 3 mm leválasztási távolsággal kell biztosítani a leválasztás lehetőségét a hálózatról.
- Tartson be minden nemzeti és helyi előírást, illetve rendelkezést.
- Tartsa be a minimális távolságokat (lásd a „Telepítés / Előkészületek / A telepítés helye“ c. fejezetet).
- A készülék telepítését, beüzemelését, illetve karbantartását és javítását csak szakember végezheti.

Használatimelegvíz-tároló

- Ürítse le a készüléket, a „Telepítés / Karbantartás / A használatimelegvíz-tároló leürítése“ c. fejezet szerint.
- Ügyeljen a megengedett maximális nyomásra (lásd a „Telepítés / Műszaki adatok / Adattábla“ c. fejezetet).
- A készülék nyomás alatt áll. Felfűtés közben tágulási víz csepeg a biztonsági szelepből.
- Rendszeresen működtesse a biztonsági szelepet; így elkerülhető a szelep pl. vízkő miatti megszorulása.
- Biztosítsa a biztonsági szelep szabad lefolyását.

KEZELÉS

1. Általános tudnivalók

A „Különleges tudnivalók”, valamint a „Kezelés” c. fejezet a felhasználóknak és a szakembereknek szól.

A „Telepítés” c. fejezet a szakemberek számára szükséges információkat tartalmazza.

**Tudnivaló**

Használat előtt olvassa el gondosan ezt az útmutatót és őrizze meg.

Ha a készüléket továbbadja, akkor az útmutatót is adja át a következő felhasználónak.

1.1 Párhuzamosan érvényes dokumentumok

- A WPM hőszivattyú-vezérlő útmutatói
- A csatlakoztatott hőszivattyú kezelési és telepítési útmutatója
- A berendezéshez tartozó összes további alkatrész kezelési és telepítési útmutatója

1.2 Biztonsági tudnivalók

1.2.1 A biztonsági utasítások felépítése

**JELZŐSZÓ A veszély jellege**

Itt a biztonsági utasítások figyelmen kívül hagyásából adódó esetleges következmények találhatók.

► Itt a veszély elhárításához szükséges intézkedések találhatók.

1.2.2 Szimbólumok, a veszély jellege

Szimbólum	A veszély jellege
	Sérülés
	Áramütés
	Égési sérülés (Égési sérülés, forrázás)

1.2.3 Jelzőszavak

JELZŐSZÓ	Jelentése
VESZÉLY	Olyan tudnivalók, amelyek figyelmen kívül hagyása sérüléshez vagy halálhoz vezet.
FIGYELMEZTETÉS	Olyan tudnivalók, amelyek figyelmen kívül hagyása sérüléshez vagy halálhoz vezethet.
VIGYÁZAT	Olyan tudnivalók, amelyek figyelmen kívül hagyása közepesen súlyos vagy könnyű sérülésekhez vezethet.

1.3 A dokumentumban használt egyéb jelölések

**Tudnivaló**

Az általános tudnivalókat a mellettük lévő szimbólumok jelölik.

► Gondosan olvassa át az utasítások szövegeit.

Szimbólum	Jelentése
	Anyagi kár (a készülék sérülése, közvetett kár, környezeti kár)
	A készülék hulladékkezelése

► Ez a szimbólum azt jelzi Önnek, hogy valamilyen teendője van. A szükséges műveleteket lépésről lépésre ismertetjük.

Ezek a szimbólumok a szoftvermenük szintjeit jelölik (ebben a példában a 3. szintet).

1.4 A készüléken feltüntetett tudnivalók

Csatlakozók

Szimbólum	Jelentése	
	Hozzávezetés / belépőoldal	piros nyíl: meleg kék nyíl: Hideg zöld nyíl: semleges
	Kifolyás / kilépőoldal	piros nyíl: meleg kék nyíl: Hideg zöld nyíl: semleges
	Használati melegvíz	
	HMV-keringetés	
	Hőszivattyú	
	Fűtés	

1.5 Mértékegységek

**Tudnivaló**

Amennyiben nem jelöljük másképp, a méretek mm-ben értendők.

2. Biztonság

2.1 Rendeltetészerű használat

A készülék helyiségek fűtésére és hűtésére (felülethűtés 18 °C / 23 °C), valamint ivóvíz-melegítésre szolgál.

A készülék háztartási környezetben történő használatra készült. A készülék betanítás nélkül is biztonságosan használható. A készülék nem háztartási - pl. kisipari - környezetben is használható, amennyiben a felhasználás módja azonos.

Az ettől eltérő vagy ezen túlmutató felhasználás nem rendeltetészerűnek minősül. A rendeltetészerű használat egyúttal azt is feltételezi, hogy betartják a jelen útmutatóban, valamint az alkalmazott tartozékok útmutatóiban foglaltakat is.

2.2 Általános biztonsági tudnivalók



FIGYELMEZTETÉS Égési sérülés
43 °C-nál magasabb kifolyási hőmérséklet esetén fennáll a leforrázás veszélye.



FIGYELMEZTETÉS Sérülés
A készüléket 8 éves kort betöltött gyermekek, valamint testi, érzékszervi vagy szellemi fogyatékossgal élők, nem hozzáférő és a terméket nem ismerő személyek csak megfelelő felügyelet mellett, vagy a készülék biztonságos használatával kapcsolatos alapvető utasítások és a járulékos veszélyek ismeretében használhatják. Gyermekek nem játszhatnak a készülékkel. Gyermekek tisztítást és felhasználói karbantartást felügyelet nélkül nem végezhetnek.



FIGYELMEZTETÉS Sérülés
A berendezést biztonsági okokból csak zárt elülső burkolattal üzemeltesse.



Tudnivaló
A használatimelegvíz-tároló hálózati víznyomás alatt áll. Felfűtés közben tágulási víz csepeg a biztonsági szelepből.
▶ Ha felfűtés után továbbra is csepeg a víz, akkor hívjon szakembert.

2.3 Tanúsítvány

Lásd a készülék típusabláját.

3. Készülék kompatibilitása

A készüléket a következő hőszivattyúkkal kombinálva lehet üzemeltetni:

- WPL 13 E
- WPL 10 AC (S)
- WPL-A 05-07 HK 230 Premium
- WPL 15-25 A(C)(S)
- WPL 19/24 I, A
- WPL 07-17 ACS classic
- HPA-O 7-13 (C)(S) Premium
- HPA-O 3-8 CS Plus
- HPA-O 05.1-07.1 CS Premium

4. A készülék ismertetése

A puffertároló és a hőcserélővel felszerelt használatimelegvíz-tároló egymás fölött helyezkednek el; a behelyezés megkönnyítése érdekében egymástól elválaszthatók.

A készülék habosított műanyag borítással és levehető elülső burkolattal rendelkezik. A készüléket hidraulikusan és elektromosan kell összekötni a hőszivattyúval. Az összes hidraulikus csatlakozás felfelé van kivezetve.

A használatimelegvíz-tároló és a puffertároló mellett a készülék további rendszerkomponenseket is tartalmaz:

- Hőszivattyú-vezérlés
- tárolói töltőszivattyú
- nagyteljesítményű keringetőszivattyú keveretlen fűtőkörhöz
- Többfunkciós alkatrészcsoport biztonsági szeleppel és 3 utas átkapcsoló szeleppel
- Vész-/kiegészítő fűtés a monoenergiás üzemeléshez

Használatimelegvíz-tároló

Az acél tárolótartály belsejét speciális direkt zománcbevonattal láttuk el és jelzőanóddal szereltük fel. A fogyasztóval rendelkező anód védi a tartály belsejét a korróziótól.

A hőszivattyú által felmelegített fűtővizet a rendszer átszivattyúzza a használatimelegvíz-tárolóban található hőcserélőn. A hőcserélő a felvett hőt itt leadja az ivóvíznek. Az integrált hőszivattyú-vezérlő vezérli az ivóvíz megfelelő hőmérsékletre történő felmelegítését.

Puffertároló

Az acél tárolótartály a térfogatáramoknak a hőszivattyúról és a fűtőkörrel való hidraulikus leválasztására szolgál. A hőszivattyú által felmelegített fűtővizet a tároló töltőszivattyúja a puffertárolóba szállítja. Hőigény esetén a fűtővizet a beépített fűtőköri keringetőszivattyú a fűtőkörbe továbbítja.

Hőszivattyú-vezérlés (WPM)

A berendezés szabályozása az integrált hőszivattyú-vezérlőn keresztül történik.

A hőszivattyú-vezérlés egy közvetlen fűtőkör és egy keverőkör szabályozására alkalmas.

A fűtési üzemmód és az ivóvíz-melegítés időit és hőmérsékleteit Ön állíthatja be. A közvetlen fűtőkör és a keverőkör szabályozására szolgáló távirányítók tartozékként kaphatók.

Részletes információk a WPM hőszivattyú-vezérlés készülékhez mellékelt kezelési és telepítési útmutatójában található.

Többfunkciós alkatrészcsoport (MFG)

A multifunkciós alkatrészcsoport végzi az átkapcsolást a fűtőkör és az ivóvíz-melegítés között.

5. Beállítások



Anyagi kár

Megszakított feszültségellátás esetén a rendszer aktív fagyvédelme nem garantált.

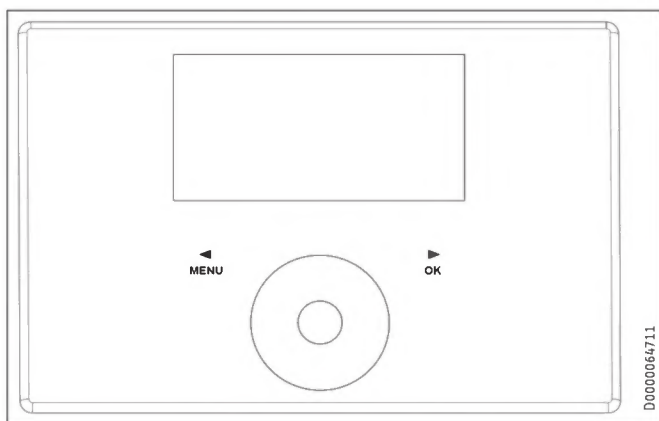
- ▶ Az áramellátást a fűtési időszakon kívül se szüntesse meg.



Tudnivaló

A hőszivattyú-vezérlő automata nyári/téli üzemmódváltó funkcióval rendelkezik, így a berendezést nyáron is bekapcsolva hagyhatja.

A berendezés szabályozása az integrált hőszivattyú-vezérlőn keresztül történik. Vegye figyelembe a hőszivattyú-vezérlő kezelési és telepítési útmutatóját.



6. Tisztítás, ápolás és karbantartás

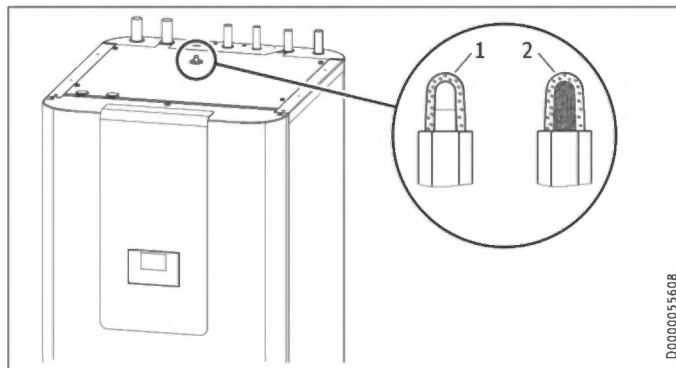
- ▶ A készülék villamos biztonságát és biztonsági berendezéseinek működését rendszeresen ellenőriztesse szakszerelővel.
- ▶ Súroló hatású vagy oldószer tartalmú tisztítószer használata tilos! A készülék ápolása és tisztítása nedves ruhával végezhető.

A jelzőanód fogyásjelzője



Anyagi kár

Amint a fogyásjelző színe fehérről pirosra változik, szakszerelővel ellenőriztesse a jelzőanódot és adott esetben cseréltesse ki.



- 1 fehér = anód rendben
- 2 piros = szakszerelő általi ellenőrzés szükséges

Vízkölerakódás

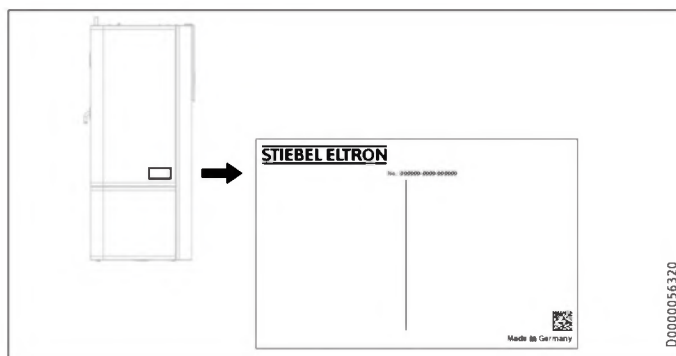
Magas hőmérsékleten majdnem minden vízből rakódik ki vízkő, amely a készülékben lerakódva befolyásolja annak működését és élettartamát. A helyi vízminőséget jól ismerő szakember meg tudja mondani a következő karbantartás időpontját.

- ▶ Rendszeresen ellenőrizze a csaptelepeket. A csaptelepek kifolyócsövein lerakódott vízkő kereskedelmi forgalomban kapható vízkőoldóval eltávolítható.
- ▶ Rendszeresen működtesse a biztonsági szelepet; így elkerülhető a szelep pl. vízkő miatti megszorulása.

7. Hibaelhárítás

Probléma	Ok	Elhárítás
A víz nem melegszik fel. A fűtés nem működik.	Nincs feszültség.	Ellenőrizze a biztosítékokat az épület elektromos elosztójában.

Ha az okokat nem tudja elhárítani, akkor hívjon szakembert. A hatékonyabb és gyorsabb segítség érdekében adja meg a szerelő-nek típus táblán feltüntetett gyári számot (000000-0000-000000).



TELEPÍTÉS

8. Biztonság

A készülék telepítését, beüzemelését, illetve karbantartását és javítását csak szakember végezheti.

8.1 Általános biztonsági tudnivalók

A kifogástalan működést és az üzembiztonságot csak abban az esetben garantáljuk, ha a készülékhez az ajánlott tartozékokat és pótalkatrészeket használják.

8.2 Előírások, szabványok és rendelkezések



Tudnivaló

Tartson be minden nemzeti és helyi előírást, illetve rendelkezést.

9. A készülék ismertetése

9.1 Szállítási terjedelem

A készülékkel szállított tartozékok:

- A WPM hőszivattyú-vezérlő útmutatói
- AF PT kültéri hőmérséklet-érzékelő
- 4 állítható láb
- Leeresztő tömlő

9.2 Tartozékok

Szükséges tartozékok

A készülékhez beszerezhető a különböző hálózati víznyomásokhoz méretezett biztonsági szerelvények és nyomáscsökkentő szelepek. Ezek a típusvizsgálattal rendelkező biztonsági szerelvények megvédik a készüléket a nem megengedett túlnyomással szemben.

A felületi hűtéshez szükséges:

- PT1000 hőmérséklet-érzékelő
- FET távirányítás

További tartozékok

- HSBC-HKM keverőszelepes fűtőköri egység
- Távirányító fűtési üzemmódhoz
- STB-FB biztonsági hőmérséklet-korlátozó
- Nyomótömlők
- HZEA vízlágyító berendezés

10. Előkészületek

10.1 Felszerelési hely



Anyagi kár

A készüléket nedves helyiségekben nem szabad felállítani.

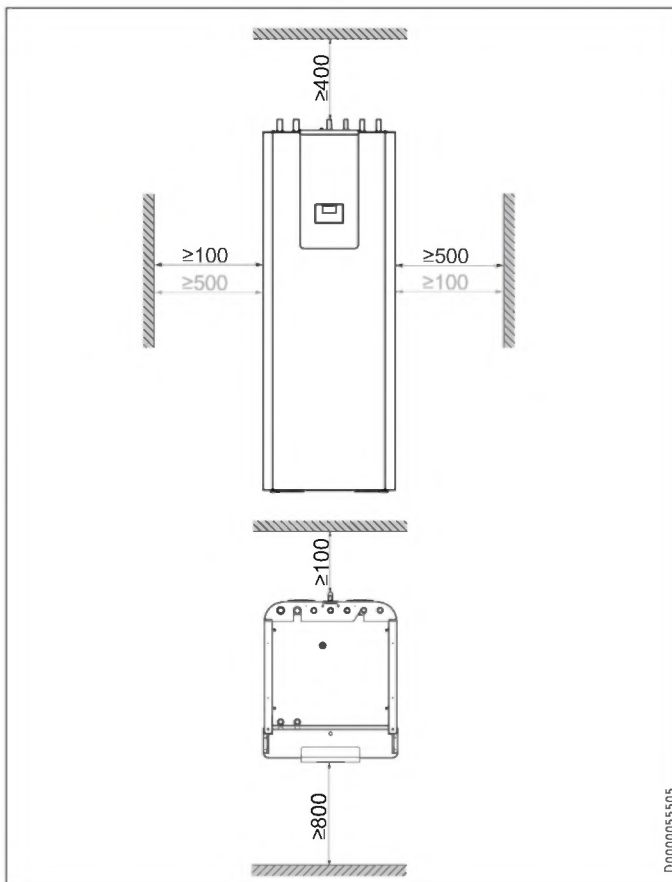
A készülékeket fagymentes és száraz helyiségben, az elvételi hely közelében kell felszerelni. A vezetékeken jelentkező veszteségek csökkentésére egymáshoz közel helyezze el a készüléket és a hőszivattyút.

Ügyeljen arra, hogy a padló vízszintes legyen, és elegendő teherbírással rendelkezzen (a tömeget lásd a „Műszaki adatok / Adattábla” c. fejezetben).

A helyiségben nem lehet: robbanásveszélyt okozó por, gázok vagy gőzök.

Ha a készüléket más fűtőberendezésekkel együtt közös fűtőhelyiségben állítja fel, akkor gondoskodjon arról, hogy a másik fűtőberendezések működését ne befolyásolja.

Minimális távolságok



A bal, illetve jobb oldali minimális oldaltávolságok felcserélhetők.

TELEPÍTÉS

Előkészületek

10.2 Szállítás és behelyezés

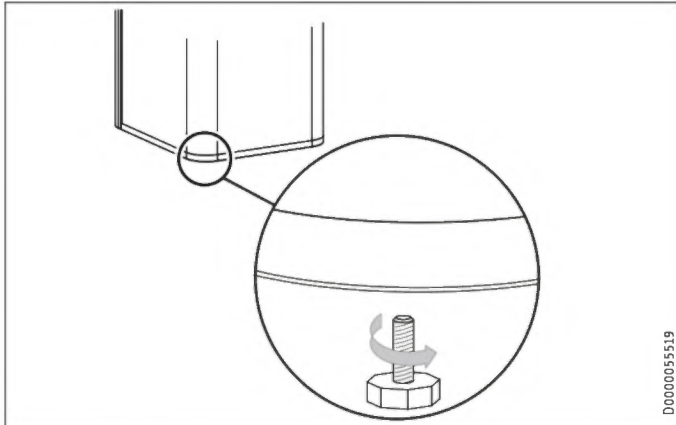


Anyagi kár

A készülék -20 °C és $+60\text{ °C}$ közötti hőmérsékleten tárolható és szállítható.

Behelyezés

- ▶ Csavarja ki a raklaptól a 4 rögzítőcsavart.

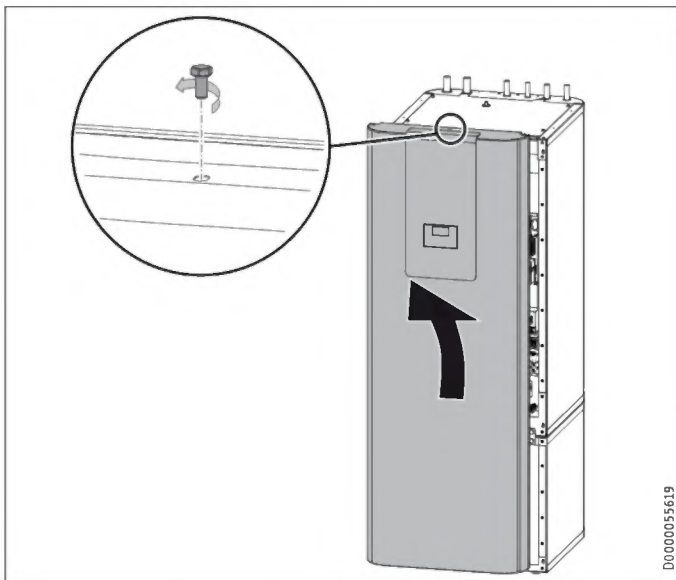


- ▶ Billentse meg a készüléket, és csavarja be a mellékelt 4 darab állítható lábat.
- ▶ Emelje le a készüléket a raklapról. A szállítás közbeni jobb fogáshoz használja a készülék alján és hátoldalán található fogantyú kivágásokat.

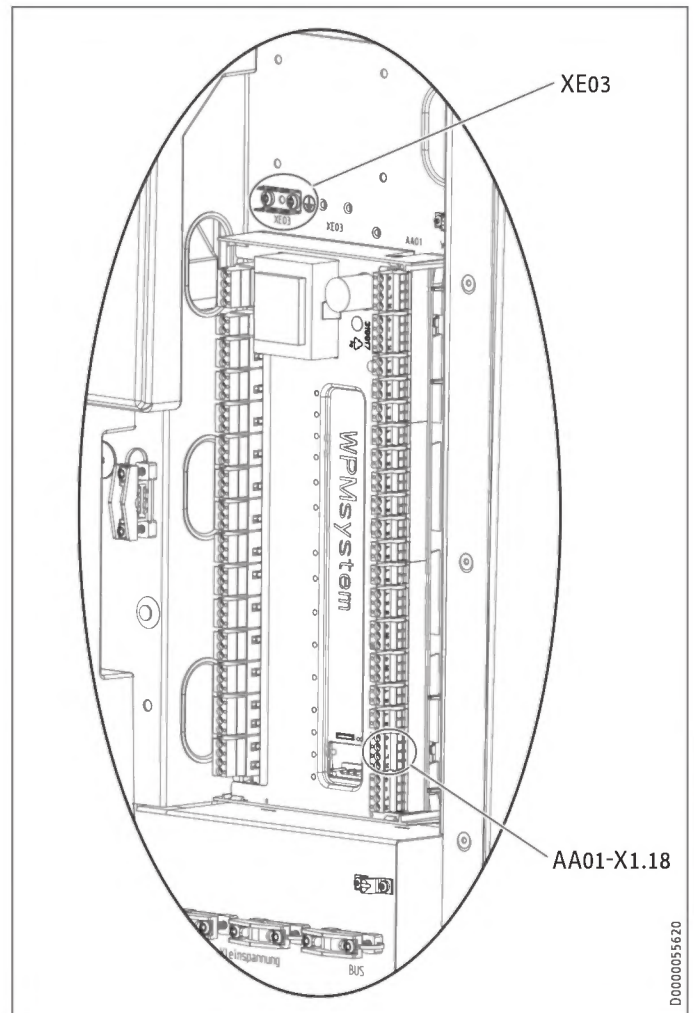
Ha a készülék bevitele az ajtó vagy útvonal keskeny mérete miatt nehezen kivitelezhető, akkor a készülék felső és alsó részét a következő fejezetben leírt módon egymástól szét lehet választani.

10.2.1 Az elülső burkolat leszerelése/felszerelése

Az előoldali burkolat leszerelése



- ▶ Távolítsa el a készülék tetején, középen található csavart.
- ▶ Az előoldali burkolatot felfelé húzva akassza ki.



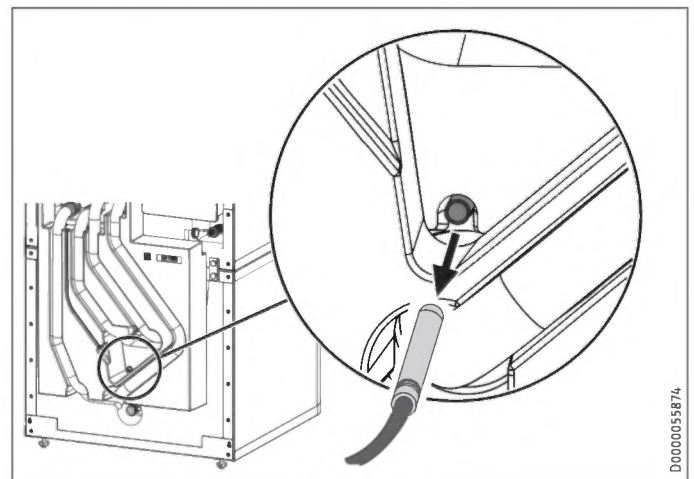
- ▶ Húzza ki az elektronikus részegység csatlakozóját (AA01-X1.18) és a hőszivattyú-menedzser földelését (XE03).

Az előoldali burkolat felszerelése

Fordított sorrendben szerelje fel az elülső burkolatot.

10.2.2 A készülék részeinek szét-/összeszerelése

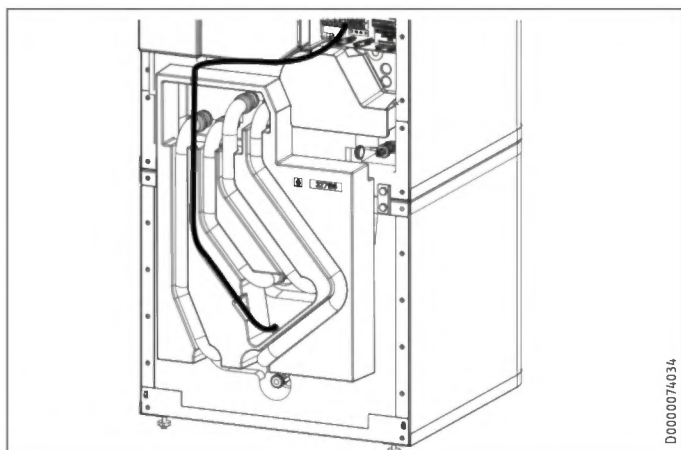
A készülék részeinek szét/összeszerelése



- ▶ Húzza ki a puffertároló „fűtésérzékelőjét”.

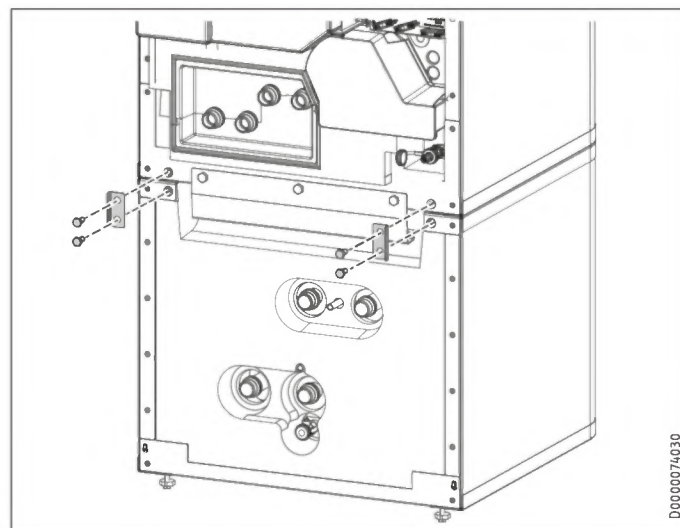
TELEPÍTÉS

Előkészületek



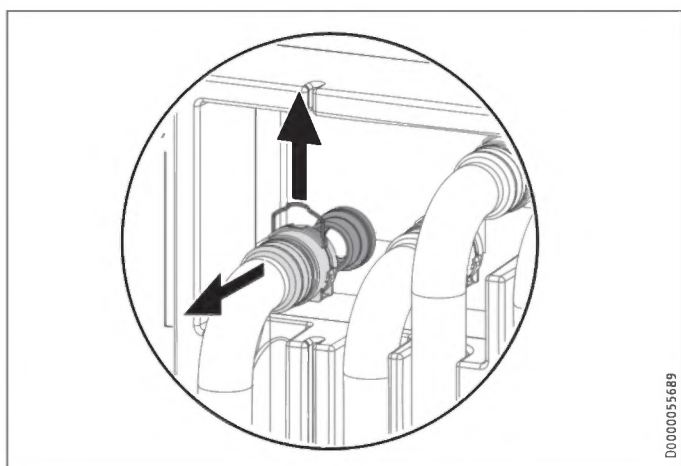
D0000074034

- ▶ Oldja ki az érzékelőkábelt a szigetelőelemen levő vezetőhoronyból.



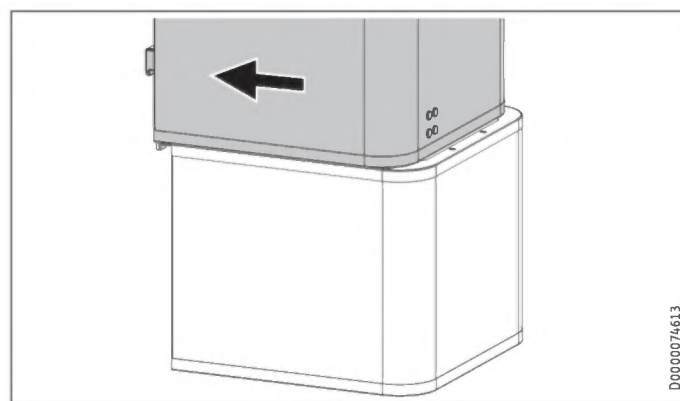
D0000074030

- ▶ Oldja ki a készülék elülső reteszeinek 4 csavarját.



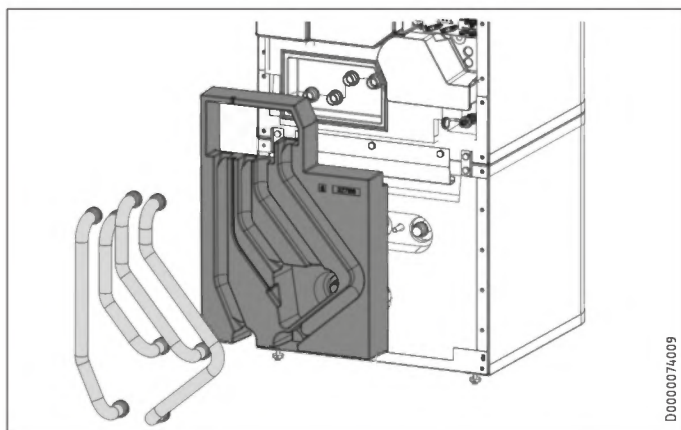
D0000055689

- ▶ Lazítsa meg a 4 hidraulikus csatlakozó dugós csatlakozóit. Ehhez csavarhúzóval húzza ki a rugós kapcsokat ütközésig.
- ▶ Előrefelé húzza le a hidraulikus csatlakozókat.



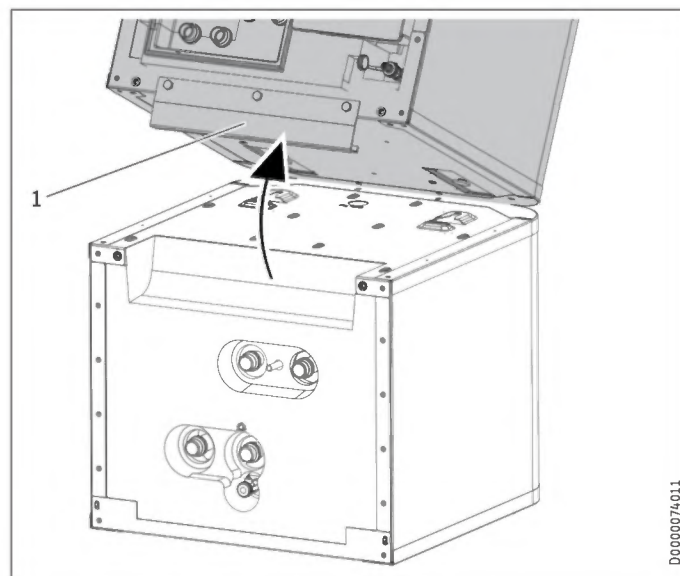
D0000074613

- ▶ Húzza előre a készülék felső részét.



D0000074009

- ▶ Vegye ki a 4 hidraulikus csövet és a szigetelőelemet.

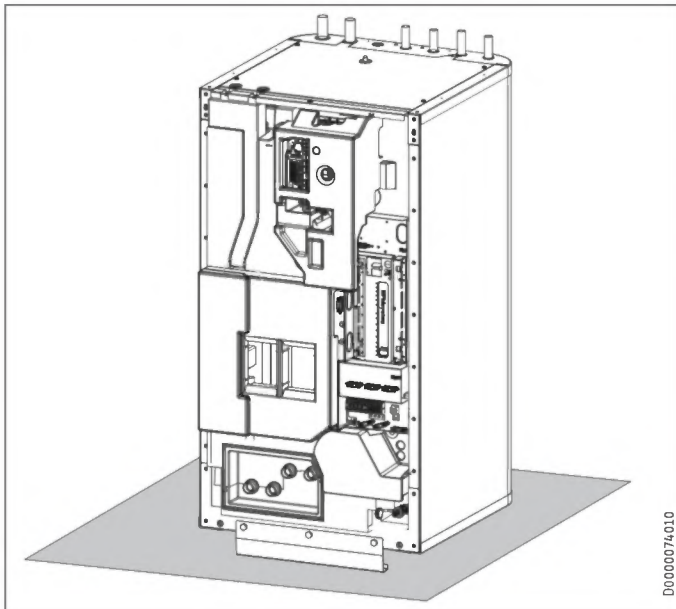


D0000074011

- 1 Markolósín
- ▶ Billentse hátra a készülék felső részét. A jobb tartás érdekében használja a markolósínt.

TELEPÍTÉS

Előkészületek



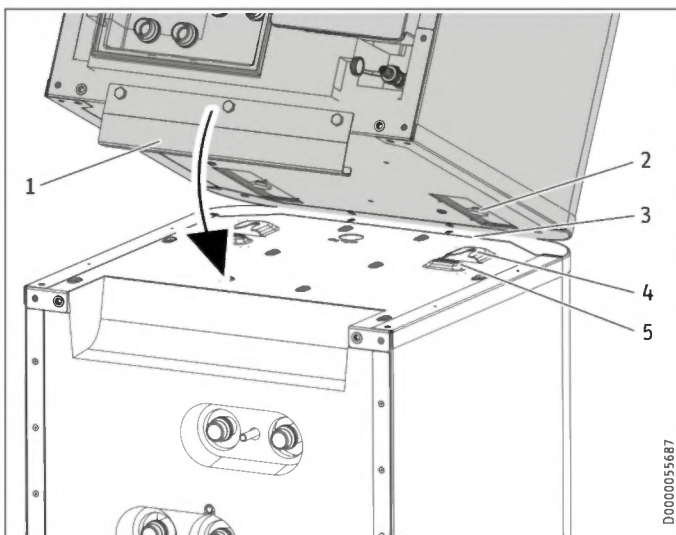
D0000074010

- ▶ A sérülések elkerülése érdekében helyezze a készülék felső részét alátétre.

A készülék részeinek összeszerelése

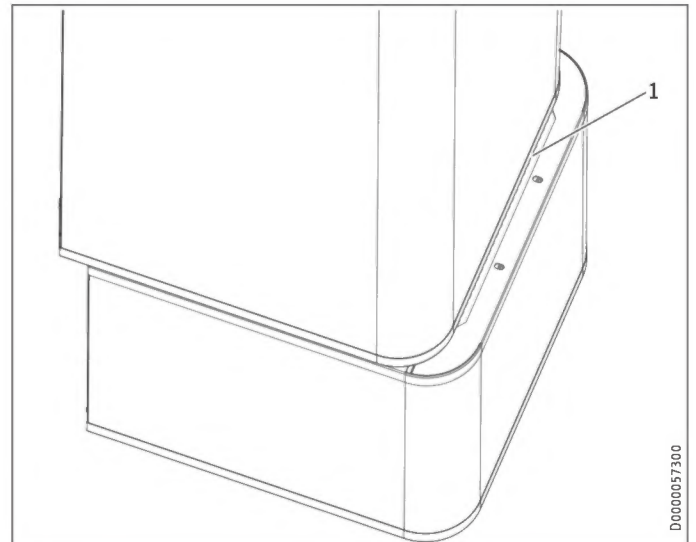
Fordított sorrendben szerelje össze a készülék részeit.

A pozicionáló segédelemek és a szaggatott vonalú jelölés megkönnyítik a készülék felső részének felhelyezését és az alsó rész vezetőhornyába való becsúztatását:



D0000055687

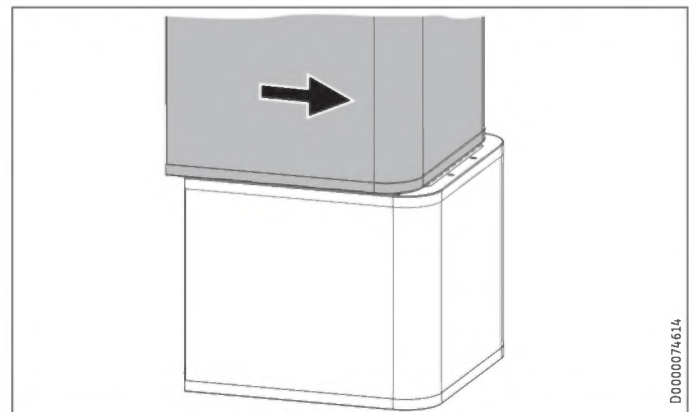
- 1 Markolósín
- 2 Vezetőcsap
- 3 szaggatott vonal (lemezperforáció)
- 4 Vezetőhorony
- 5 Pozicionáló segédelem



D0000057300

- 1 szaggatott vonal (lemezperforáció)

- ▶ Helyezze a készülék felső részét a szaggatott vonal mentén az alsóra.



D0000074614

- ▶ Csúsztassa hátrafelé a készülék felső részét annyira, hogy az egy vonalba kerüljön az alsó készülékelemmel. A készülékrészek szabályos összeszerelése esetén a végállást a vezetőhorony és a vezetőcsap határozza meg.
- ▶ Rögzítse a készülék elején található reteszeket.
- ▶ Szerelje fel a szigetelőelemet és a 4 hidraulikus csövet.
- ▶ Szerelje fel a 4 hidraulikus csatlakozó dugós csatlakozóit. Ügyeljen arra, hogy a rugós kapcsok bekattanjanak.
- ▶ Dugja be a „fűtésérzékelőt“ a puffertárolóba.
- ▶ Vezesse az érzékelőkábelt a számára a szigetelőelemen kialakított vezetőhoronyban.

11. Szerelés

11.1 A készülék felállítása

- ▶ A telepítés során tartsa be a minimális távolságokat (lásd az „Előkészületek / A telepítés helye“ c. fejezetet).
- ▶ Az állítható lábakkal kiegyenlíthetők a padló egyenetlenségei.

11.2 Fűtővíz-csatlakozás és biztonsági szelep

11.2.1 Biztonsági tudnivalók



Anyagi kár

A fűtőberendezést, amelyhez a készüléket csatlakoztatják, szakszerelőnek kell felszerelnie a tervdokumentációkban található vízrendszer-bekötési rajzok szerint.



Anyagi kár

További zárószelepek beépítésénél egy további biztonsági szelepet kell a hőforrásnál vagy annak közvetlen közelében, az előremenő ágba hozzáférhetően beépíteni. A hőforrás és biztonsági szelep között tilos zárószelepet elhelyezni.



Tudnivaló

A hőforrás és a puffer- vagy melegvítároló közti csővezetékekbe épített visszacsapószelepek hátrányosan befolyásolhatják a beépített többfunkciós csoport (MFG) működését és ezáltal a fűtésrendszer üzemzavarához vezethetnek.

- ▶ A készülék telepítéséhez kizárólag szabványos hidraulikus sémáinkat használja.

Oxigéndiffúzió



Anyagi kár

Kerülje a nyílt fűtésrendszerek és a nem oxigéndiffúzió-mentes műanyag csöves padlófűtési rendszerek használatát.

Nyílt fűtésrendszerek vagy nem oxigéndiffúzió-mentes műanyag csöves padlófűtési rendszerek esetében a bediffundáló oxigén a fűtőrendszer acélelemeinek (pl. a melegvíz-tároló tartály hőcserélője, puffertároló, acélradiátorok vagy az acélcsövek) korrózióját okozhatja.



Anyagi kár

A korróziós termékek (pl. rozsdaiszap) lerakódhatnak a fűtőrendszerben, és a keresztmetszet-csökkenés miatt teljesítménycsökkenést vagy üzemzavari lekapcsolást okozhatnak.

Tápvezetékek

- ▶ A fűtési rendszer kialakításától függően (nyomásvesztések) a készülék és a hőszivattyú között megengedett maximális vezeték hossza eltérő lehet. Irányadó értéként 10 m maximális vezeték hosszából és 22–28 mm vezetékátmérőből indulhatunk ki.
- ▶ Az előremenő és visszatérő csővezetékeket lassa el kellő fagyvédelmi hőszigeteléssel.
- ▶ Megfelelő védőcsővel biztosítsa az összes tápvezeték védelmét pára, sérülés és UV sugárzás ellen.
- ▶ Csatlakoztassa a hidraulikus csatlakozókat lapos tömítéssel.

Nyomáskülönbség:

A rendelkezésre álló külső nyomáskülönbség túllépése esetén a fűtési rendszerben fellépő nyomásvesztések lecsökkent fűtési teljesítményhez vezethetnek.

- ▶ A csővezetékek méretezése során ügyeljen arra, hogy a nyomásvesztések ne haladják meg a rendelkezésre álló külső nyomáskülönbséget (lásd a „Műszaki adatok / Adattábla“ c. fejezetet).
- ▶ A nyomásvesztések számításánál vegye figyelembe az előremenő és a visszatérő csővezetékeket, valamint a hőszivattyú nyomásvesztését. A rendelkezésre álló nyomáskülönbségnek le kell fednie a nyomásvesztéseket.

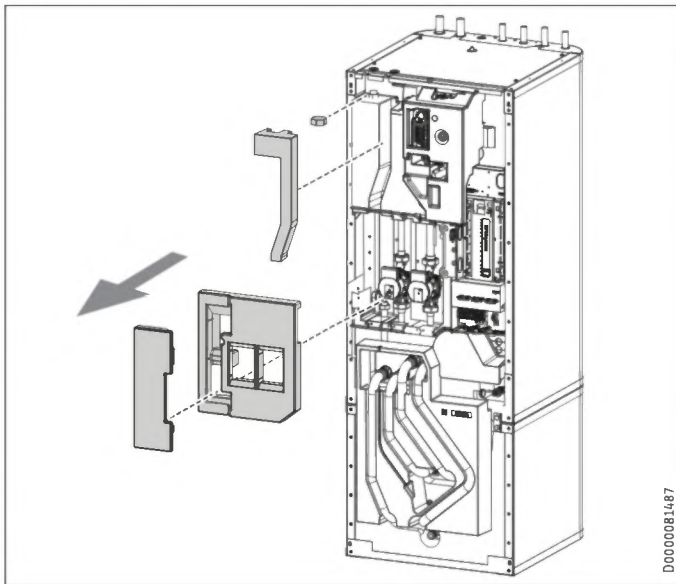
TELEPÍTÉS

Szerelés

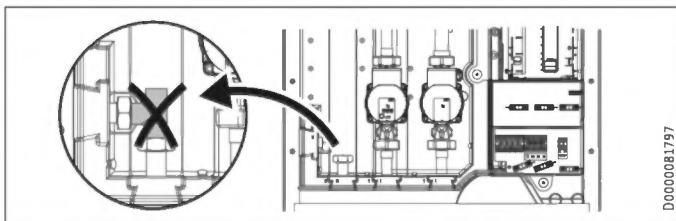
11.2.2 HSBC HKM (opcionális)

Keverőszelepes fűtőkörrel való bővítés céljából a tartozékként kapható HSBC-HKM egységet lehet beszerezni.

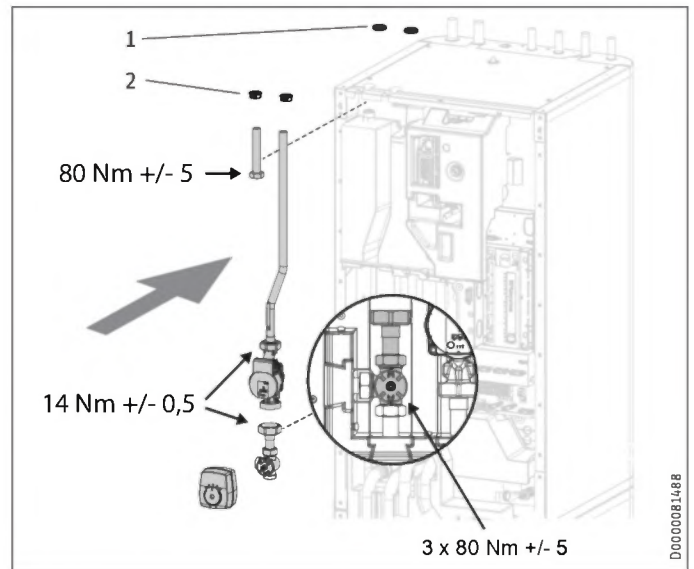
- Csatlakozócsövek
- előszerelt felületi hőmérséklet-érzékelő
- Fűtőköri keringetőszivattyú
- 3 utas keverőszelep állítómotorral
- 2 műanyag rögzítési segédeszköz
- A fűtőköri keringetőszivattyú kezelési- és telepítési útmutatója



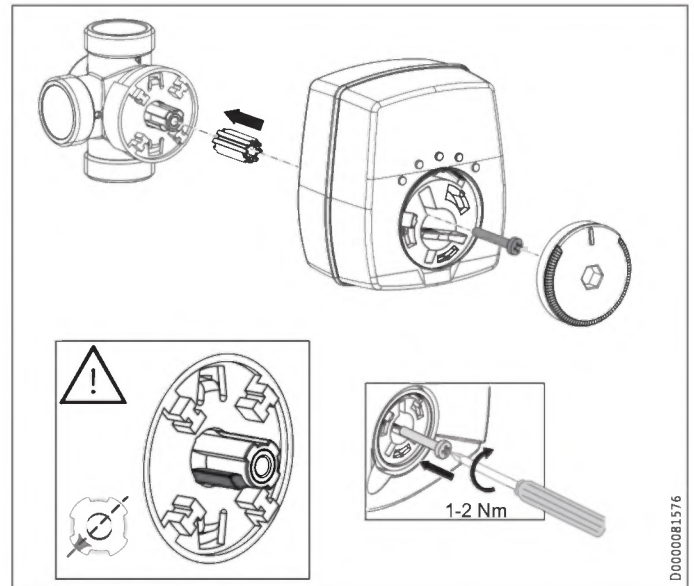
- ▶ Távolítsa el a HSBC-oldali EPS idomokat.
- ▶ Távolítsa el a „Fűtés visszatérő keverőszelepes kör” csatlakozón található hollandi anyát.



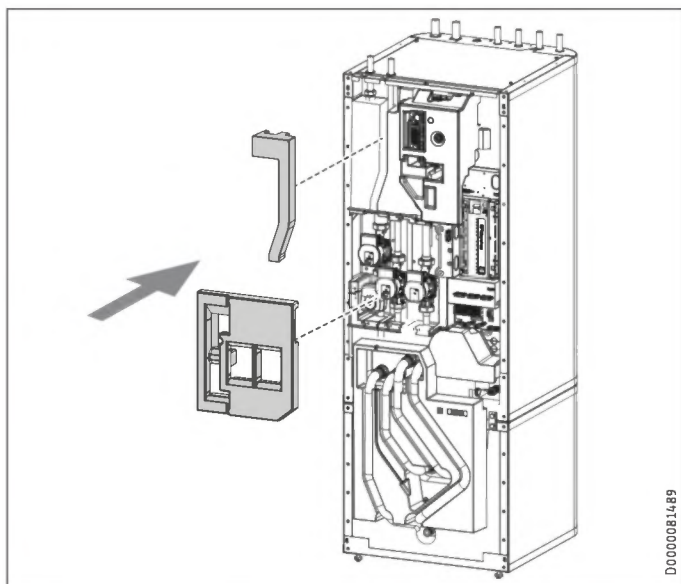
- ▶ Távolítsa el a „Fűtés előremenő keverőszelepes kör” csatlakozón található T-idomot.



- 1 vakdugó
 - 2 Műanyag rögzítési segédeszköz
- ▶ Cserélje le a vakdugókat a „Fűtés előremenő keverőszelepes kör” és a Fűtés visszatérő keverőszelepes kör” csatlakozókon a mellékelt műanyag rögzítési segédeszközökre.
 - ▶ Helyezze be a szivattyúegység csatlakozócsöveit.



- ▶ A szervomotor beszerelésénél ügyelni kell a hajtóbütyök helyes beépítési helyzetére.



D0000081489

► Helyezze be a HSBC-oldali EPS idomokat.

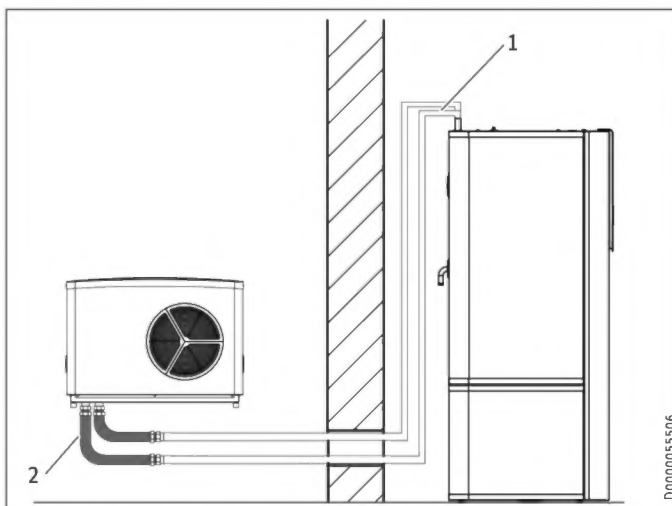
Vegye figyelembe a hőszivattyú-menedzser mellékelt kezelési- és telepítési útmutatójában található paraméter-beállításokat a „BEÁLLÍTÁSOK / FŰTÉS / FŰTŐKÖR 2” menüben.

A szivattyúegység elektromos csatlakozása

► Lásd a „Telepítés/elektromos csatlakoztatás/elektromos biztonság/kiegészítő fűtés és vezérlőfeszültség” c. fejezetet.

11.2.3 Csatlakoztatás

Telepítési példa:

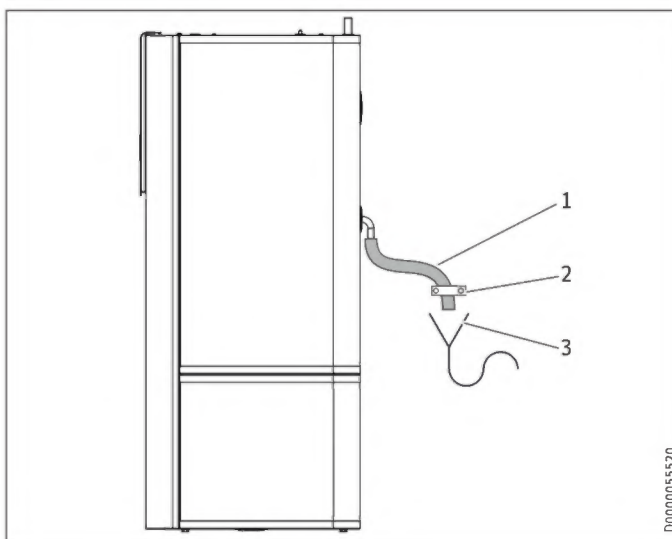


D0000055506

- 1 Fűtővizet szállító csővezeték
- 2 Nyomótömlő (tartozékként kapható)

- A hőszivattyú bekötése előtt gondosan öblítse át a csővezetéseket. Az idegen anyagok (pl. hegesztési fröcskölések, rozsda, homok, tömítőanyag) rontják a hőszivattyú üzembiztonságát.
- Szerelje fel a fűtővizet szállító csővezetéseket (lásd a „Műszaki adatok / Méretek és csatlakozók” c. fejezetet).

Biztonsági szelep



D0000055520

- 1 Leeresztő tömlő
- 2 Rögzítés (nem tartozik a szállítási terjedelembé)
- 3 Lefolyó (nem tartozik a szállítási terjedelembé)

- A leeresztőtömlőt úgy kell méretezni, hogy teljesen nyitott biztonsági szelepnél a víz akadálytalanul lefolyhasson.
- Biztosítsa, hogy a biztonsági szelep leeresztőtömlője nyitva legyen a légkör felé.
- A biztonsági szelep leeresztőtömlőjét folyamatos eséssel vezesse el a lefolyóig.
- Rögzítse a leeresztőtömlőt, hogy vízkieresztés esetén a cső nehegy elmozduljon.

11.3 Ivóvíz-csatlakozó és biztonsági szerelvény

11.3.1 Biztonsági tudnivalók



Anyagi kár

A maximálisan megengedett nyomást nem szabad túllépni (lásd a „Műszaki adatok / Adattábla” c. fejezetet).



Anyagi kár

A készüléket csak zárt rendszerű csaptelepekkel szabad üzemeltetni.



Tudnivaló

A hőforrás és a puffer- vagy melegvíztároló közti csővezetékekbe épített visszacsapószelepek hátrányosan befolyásolhatják a beépített többfunkciós csoport (MFG) működését és ezáltal a fűtésrendszer üzemzavarához vezethetnek.

- ▶ A készülék telepítéséhez kizárólag szabványos hidraulikus sémáinkat használja.

Hidegvíz-vezeték

Alapanyagként tűzhorganyzott acél, rozsdamentes acél, réz és műanyag engedélyezett.



Anyagi kár

Egy biztonsági szelep beépítése szükséges.

Melegvíz-vezeték, keringetővezeték

Anyagként rozsdamentes acél, réz és műanyag engedélyezett.

11.3.2 Keringetővezeték (opcionális)

A „HMV keringetés” csatlakozóra egy külső HMV keringető szivattyús keringetővezeték csatlakoztatható (lásd a „Műszaki adatok / Méretek és csatlakozók” c. fejezetet).

- ▶ Távolítsa el a tömítősapkát a „HMV keringetés” csatlakozóról (lásd a „Műszaki adatok / Méretek és csatlakozók” c. fejezetet).
- ▶ Csatlakoztassa a keringetővezetékét.

11.3.3 Ivóvíz-csatlakozó és biztonsági szerelvény

- ▶ Alaposan öblítse át a csővezetékeket.
- ▶ Szerelje fel a kimenő melegvíz-vezetékét és a bejövő hidegvíz-vezetékét (lásd a „Műszaki adatok / Méretek és csatlakozók” c. fejezetet). Csatlakoztassa a hidraulikus csatlakozókat lapos tömítéssel.
- ▶ Szereljen be egy típusesztelt biztonsági szelepet a hidegvíz-bekötővezetékbe. Ennek során vegye figyelembe, hogy a hálózati víznyomástól függően adott esetben szükség lehet további nyomáscsökkentő szelepre.
- ▶ A lefolyócsövet úgy kell méretezni, hogy a biztonsági szelep teljesen nyitott állapotában a víz akadálytalanul elfolyhasson.
- ▶ Biztosítsa a biztonsági szelep szabad lefolyását.
- ▶ A biztonsági szelep lefolyóvezetékét folyamatos lejtéssel vezesse a lefolyóig.

11.4 Rendszer feltöltése



Anyagi kár

A feltöltés előtt ne kapcsolja be elektromosan a rendszert.

11.4.1 Fűtőköri vízminőség

A fűtési rendszer ivóvízzel lesz feltöltve. Annak érdekében, hogy a fűtési rendszer ne sérüljön meg, tartsa be az alábbi határértékeket.

	Egység	Érték
Vízkeménység	°dH	≤ 3
pH-érték		6,5-8,5
Klór	mg/l	< 30

A víz keménységével és a töltővíz klórértékével kapcsolatosan a mindenkorai ivóvíz-szolgáltatótól tájékozódhat.

- ▶ Vegye figyelembe a helyi előírásokat (pl. VDI 2035 Németországban).

A töltővíz sótalanítását nem javasoljuk, mert ez negatív pH-változást okozhat. Ha sótalanítja a töltővizet, akkor ellenőrizze a pH-t 8-12 héttel a telepítés után, valamint minden utántöltés után.

- ▶ Ne keverje a töltővizet inhibitorokkal és adalékanyagokkal.

Tartozékok vízlágyításhoz

Ha lágyítania kell a töltővizet, használhatja a következő terméket.

- Fűtési vízlágyító szerelvény HZEA
- Cserepatron HZEN
- ▶ Ellenőrizze ezeket a határértékeket 8-12 héttel az üzembe helyezést, illetve minden utántöltést követően, majd ismételtén a berendezés éves karbantartása alkalmával.

Eszköz ritkán lakott épületekben

Normál üzemben az összekötőkábeleket és a rendszert a készülék fagyvédelme védi.

Ha a készüléket hosszabb időre leválasztják az elektromos hálózatról (leszerelés, huzamosabb ideig tartó áramszünet), a vízdalon ürítse ki a készüléket. Ellenkező esetben a készülék nem lesz védett fagy ellen.

Ha a rendszereknél az áramkimaradás nem észlelhető (például hosszabb távollét esetén a nyaralóban), akkor a következő óvintézkedést lehet foganatosítani.

- ▶ Keverjen a töltővízbe etilén-glikolt megfelelő koncentrációban (20-40 tf%). Vegye figyelembe a fagyállón található információkat. Csak általunk jóváhagyott fagyállószerket használjon.
- ▶ Vegye figyelembe, hogy a fagyálló folyadék megváltoztatja a töltővíz sűrűségét és viszkozitását.

		Rendelési szám
MEG 10	Etilén-glikol-alapú hőhordozó folyadék-koncentrátum	231109
MEG 30	Etilén-glikol-alapú hőhordozó folyadék-koncentrátum	161696

TELEPÍTÉS

Szerelés

11.4.2 A fűtésrendszer feltöltése



Tudnivaló

- ▶ A fűtésrendszert kizárólag a puffertárolón található alsó leürítő szelepen keresztül töltsse fel.

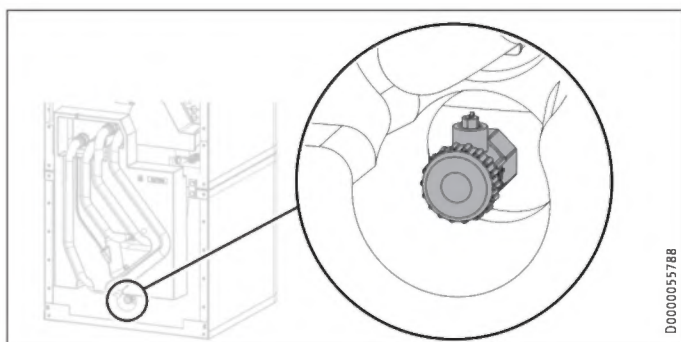
Kiszállításkor a többfunkciós szerelvényegység 3 utas átkapcsoló szelepe középső állásban áll, így a fűtőkört és az ivóvíz-melegítésre szolgáló hőcserélőt egyenletesen tölti fel. A feszültségellátás rákapcsolásakor a 3 utas átkapcsoló szelep automatikusan átvált fűtési üzemmódra.

Utólagos feltöltéshez vagy leürítéséhez először ismét középpállásba kell kapcsolni a 3 utas átkapcsoló szelepet.

A hőszivattyú-vezérlő beállítása:

- ▶ A MENÜ gombbal megjelenítheti a főmenüt.
- ▶ Válassza ki a megfelelő menüt vagy értéket, majd hagyja mindig jóvá az OK gomb megnyomásával.

- DIAGNOSZTIKA
- ■ RENDSZER-RELÉTESZT
- □ ■ ÜRÍTÉS HYD



D0000055788

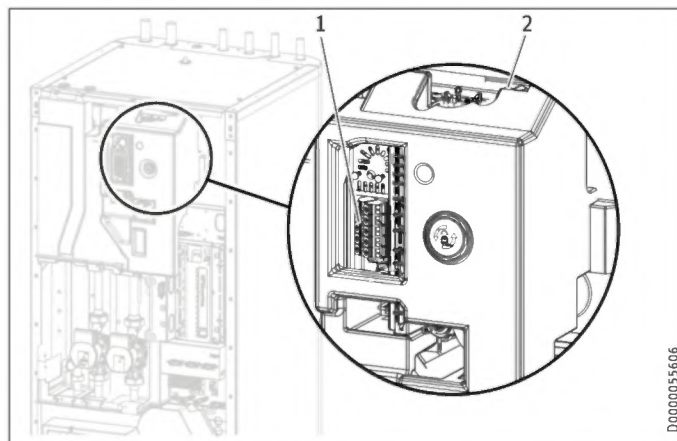
- ▶ A fűtőrendszert a leürítő szelepen keresztül töltsse fel.
- ▶ Légtelenítse a csővezetékrendszert.

11.4.3 A használatimelegvíz-tároló feltöltése

- ▶ Töltsse fel a HMV-tartályt a hidegvíz-csatlakozón keresztül.
- ▶ Nyissa ki az összes utána elhelyezett vízvételi szelepet addig, amíg a készülék meg nem telik, és a levegő teljesen nem távozik a hálózathoz.
- ▶ Állítsa be az átfolyó mennyiséget. Ekkor ügyeljen a maximálisan megengedett átfolyó mennyiség biztosítására teljesen nyitott csaptelepnél (lásd a „Műszaki adatok / Adattábla“ c. fejezetet). Adott esetben csökkentse a biztonsági szerelvény fojtószelepen átfolyó víz mennyiségét.
- ▶ Ellenőrizze a rendszer tömítettségét.
- ▶ Ellenőrizze a biztonsági szelepet.

11.5 A készülék légtelenítése

- ▶ A légtelenítéshez átmenetileg nyissa meg a gyorslégtelenítőt a többfunkciós egységen.



D0000055606

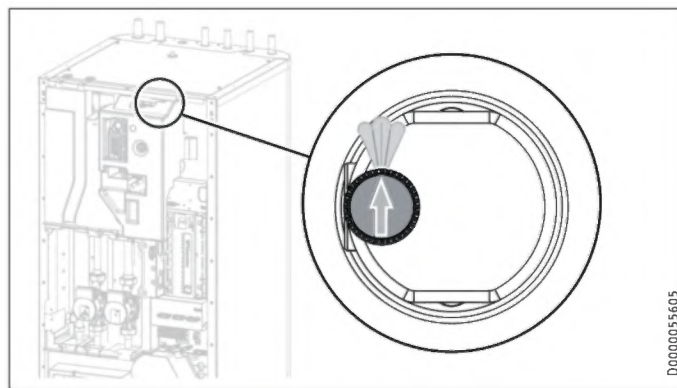
- 1 Elektronika
- 2 Gyorslégtelenítő szelep



Anyagi kár

A gyorslégtelenítő recézett sapkájának légkieresztő nyílását nem szabad a többfunkciós egység elektronikája felé irányítani.

- ▶ A levegő-kifúvónyílást az alábbi ábrán bemutatott irányba állítsa.



D0000055605



Anyagi kár

A légtelenítés után ismét el kell zárni a gyorslégtelenítő szelepet.

12. Elektromos csatlakozás



FIGYELMEZTETÉS Áramütés
Minden elektromos bekötési és szerelési munkát az előírásoknak megfelelően kell elvégezni. Bármely munkavégzés előtt válassza le a készülék minden pólusát a hálózatról.



FIGYELMEZTETÉS Áramütés
A készüléket csak fix bekötéssel lehet az elektromos hálózatra csatlakoztatni. A készülék összes érintkezőjénél legalább 3 mm leválasztási távolsággal kell biztosítani a leválasztás lehetőségét a hálózatról. Ezt a követelményt relékkel, áramvédő kapcsolókkal, biztosítékokkal stb. lehet teljesíteni.



Anyagi kár
Mind a készülék két áramkörét, mind pedig a vezérlést külön biztosítékkal kell felszerelni.



Anyagi kár
A kompresszor és az elektromos biztonsági/kiegészítő fűtés áramkörét külön biztosítékokkal kell védeni.

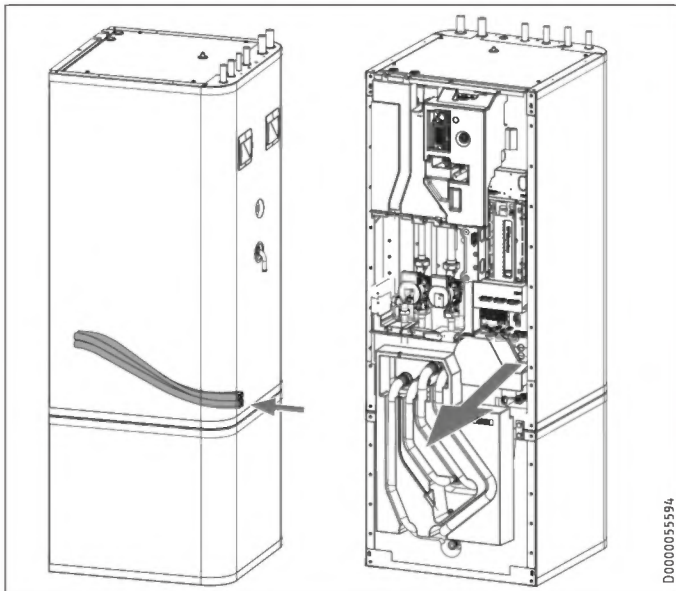


Anyagi kár
Vegye figyelembe a típustábla adatait. A rendelkezésre álló tápfeszültségnek meg kell egyeznie a hálózati feszültséggel.



Tudnivaló
A bekötés előtt rendelkezésre kell állnia az illetékes áramszolgáltatótól kapott és az adott készülékre érvényes bekötési engedélynek.

A készülék csatlakozódoboz az elülső burkolat mögött található (lásd az „Előkészületek / Szállítás és behelyezés / Az elülső burkolat leszerelése/felszerelése” c. fejezetet).



► A hálózati csatlakozó- és érzékelővezetékeket a kábelátvezetésen keresztül vezesse a készülékbe.

► A hálózati bekötéseket és az érzékelővezetékeket az alábbi ismertető szerint csatlakoztassa.

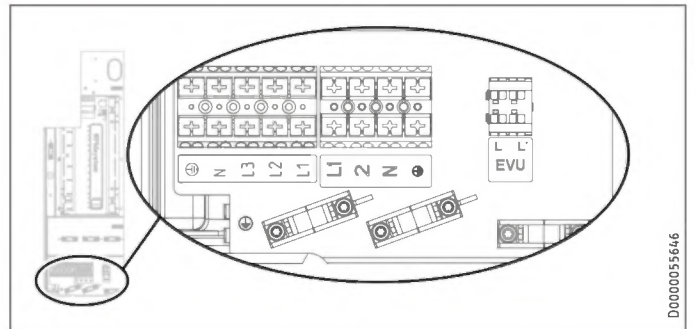
A biztosítéknak megfelelően a következő vezeték-keresztmetszeteket kell alkalmazni:

Biztosíték	Hozzárendelés	Vezeték-keresztmetszet
B 16 A	Elektromos vész-/kiegészítő fűtés (DHC) 3 fázisú	2,5 mm ² 1,5 mm ² csak két terhelte esetén, kábelvezetés az érvényes előírások szerint
B 16 A	Elektromos vész-/kiegészítő fűtés (DHC) 1 fázisú	2,5 mm ² 1,5 mm ² közvetlenül a falra rögzített vagy falra szerelt kábelcsatornában vezetett többes elektromos vezeték kiépítésekor
B 16 A	Vezérlés	1,5 mm ²

12.1 Elektromos vész-/kiegészítő fűtés és vezérlőfeszültség

A készülék funkciója	Az elektromos biztonsági/kiegészítő fűtés hatása
Monoenergiás üzemmód	A bivalencia pont alatt az elektromos biztonsági/kiegészítő fűtés biztosítja a fűtési üzemmódot, valamint a magas melegvíz-hőmérsékleteket.
Vészüzem	Amennyiben hiba esetén a hőszivattyú leáll, úgy a fűtési teljesítmény biztosítását az elektromos vész-/kiegészítő fűtés veszi át.

HSBC 200: 3 fázisú villamos csatlakozás

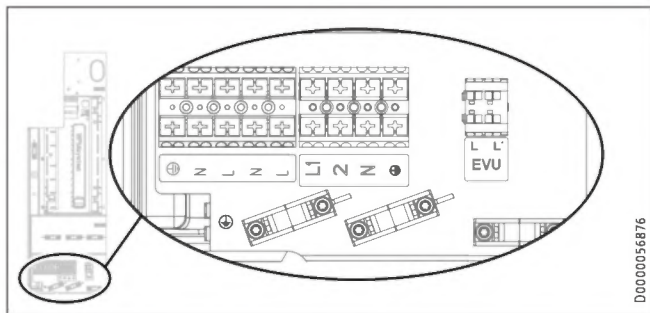


XD02 Elektromos biztonsági/kiegészítő fűtés (DHC)

Csatlakozási teljesítmény	Sorkapocskiosztás				
2,9 kW	PE	N			L1
5,9 kW	PE	N		L2	L1
8,8 kW	PE	N	L3	L2	L1

► Csatlakoztassa a táblázat szerint szükséges teljesítményű elektromos vész-/kiegészítő fűtést.

HSBC 200 S: 1 fázisú villamos csatlakozás



XD02 Elektromos biztonsági/kiegészítő fűtés (DHC)

Csatlakozási teljesítmény	Vezeték-keresztmetszet	Sorkapocskiosztás		
2,9 kW	2,5 mm ²	PE	N	L
5,9 kW	2,5 mm ²	PE	N	L
	2,5 mm ²	PE	N	L

- ▶ Csatlakoztassa a kívánt teljesítményű elektromos vész-/kiegészítő fűtés elektromos vezetékeit a táblázatban foglaltak szerint.

Vezérlőfeszültség



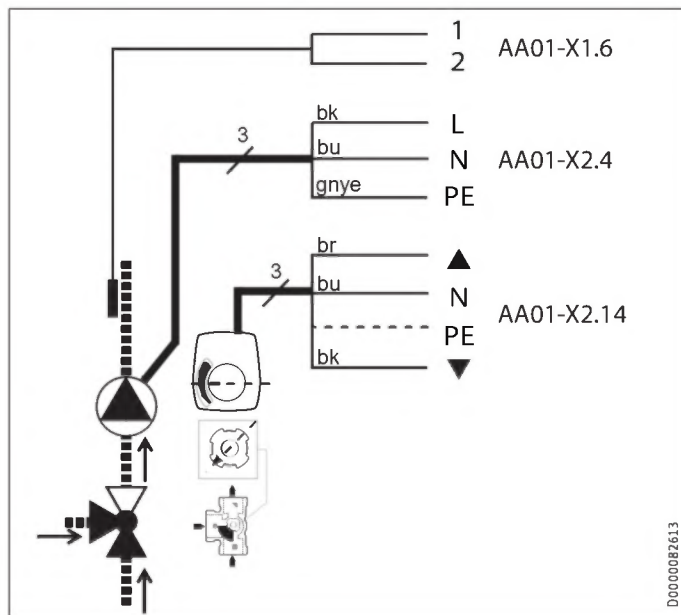
Anyagi kár

- ▶ A szivattyúcsatlakozókhoz csakis általunk engedélyezett energiahatékony keringetőszivattyúkat csatlakoztasson.

XD01.2 Engedélyező jel hőszivattyúhoz

EVU Engedélyező jel

HSBC HKM (opcionális)



A hőszivattyú-vezérlés érintkezőkiosztása

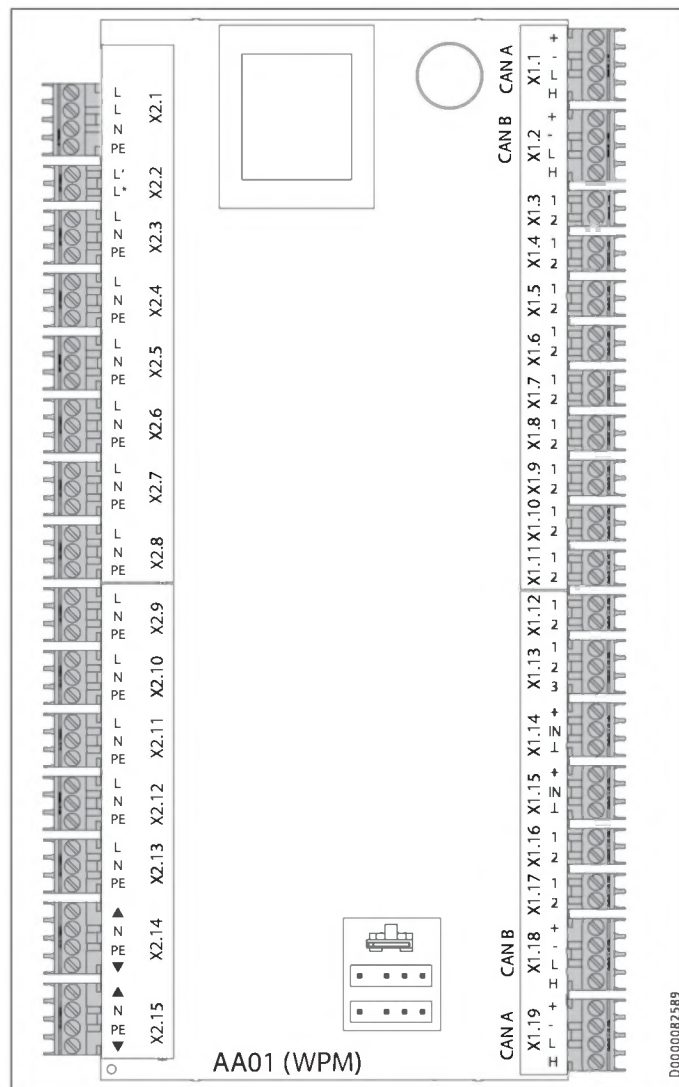


FIGYELMEZTETÉS Áramütés

A készülék kifestésű csatlakozásaira csak olyan komponensek csatlakoztathatók, amelyek érintésvédelmi törpefeszültségről (SELV) üzemelnek, és biztos hálózati leválasztással rendelkeznek.

Más komponensek csatlakoztatása esetén a készülék egyes részei és a csatlakoztatott elemek hálózati feszültség alatt állhatnak.

- ▶ Csak az általunk engedélyezett komponenseket használja.



Biztonsági kifestés

X 1.1	+	+	CAN (csatlakozó a hőszivattyú és a WPE hőszivattyú-bővítés számára)
CAN A	-	-	
	L	L	
	H	H	
X 1.2	+	+	CAN (csatlakozó a FET távirányítás és az ISG-web egység számára)
CAN B	-	-	
	L	L	
	H	H	
X1.3	Jel	1	Külső érzékelő
	Test	2	
X1.4	Jel	1	Puffertároló érzékelő (1. fűtőkör érzékelő)
	Test	2	

TELEPÍTÉS

Elektromos csatlakozás

Biztonsági kiveszültség

X1.5	Jel	1	Előremenő ági érzékelő
	Test	2	
X1.6	Jel	1	2. fűtőköri érzékelő
	Test	2	
X1.7	Jel	1	3. fűtőköri érzékelő
	Test	2	
X1.8	Jel	1	Melegvíz-tároló érzékelő
	Test	2	
X1.9	Jel	1	Hőforrás-érzékelő
	Test	2	
X1.10	Jel	1	2. hőtermelő (2. WE)
	Test	2	
X1.11	Jel	1	Hűtés előremenő ág
	Test	2	
X1.12	Jel	1	Keringésérzékelő
	Test	2	
X1.13	Jel	1	FE7 távirányító / telefon-távkapcsoló / fűtési jelleggörbe-optimalizálás / SG Ready
	Test	2	
	Jel	3	
X1.14	szabályozás nélküli 12 V Bemenet	+	0...10 V-os analóg bemenet
	Test	BE	
		⊥	
X1.15	szabályozás nélküli 12 V Bemenet	+	0...10 V-os analóg bemenet
	Test	BE	
		⊥	
X1.16	Jel	1	PWM 1. kimenet
	Test	2	
X1.17	Jel	1	PWM 2. kimenet
	Test	2	
X 1.18	+	+	CAN (FES)
CAN B	-	-	
	L	L	
	H	H	
X 1.19	+	+	CAN (csatlakozó a hőszivattyú és a WPE hőszivattyú-bővítés számára)
CAN A	-	-	
	L	L	
	H	H	

Tápfeszültség

X2.1	L	L	Áramellátás
	L	L	
	N	N	
	PE	⊕ PE	
X2.2	L' (EVU bemenet)	L' (EVU bemenet)	L' (EVU bemenet)
	L* (szivattyúk L)	L* (szivattyúk L)	L* (szivattyúk L)
X2.3	L	L	1. fűtőköri keringetőszivattyú
	N	N	
	PE	⊕ PE	
X2.4	L	L	2. fűtőköri keringetőszivattyú
	N	N	
	PE	⊕ PE	
X2.5	L	L	3. fűtőköri keringetőszivattyú
	N	N	
	PE	⊕ PE	
X2.6	L	L	1. puffer-töltőszivattyú
	N	N	
	PE	⊕ PE	
X2.7	L	L	2. gép puffer-töltőszivattyú
	N	N	
	PE	⊕ PE	
X2.8	L	L	Melegvíz-töltőszivattyú
	N	N	
	PE	⊕ PE	
X2.9	L	L	Hőforrás-szivattyú/leolvasztás
	N	N	
	PE	⊕ PE	
X 2.10	L	L	Hibajelkimenet
	N	N	
	PE	⊕ PE	

Tápfeszültség

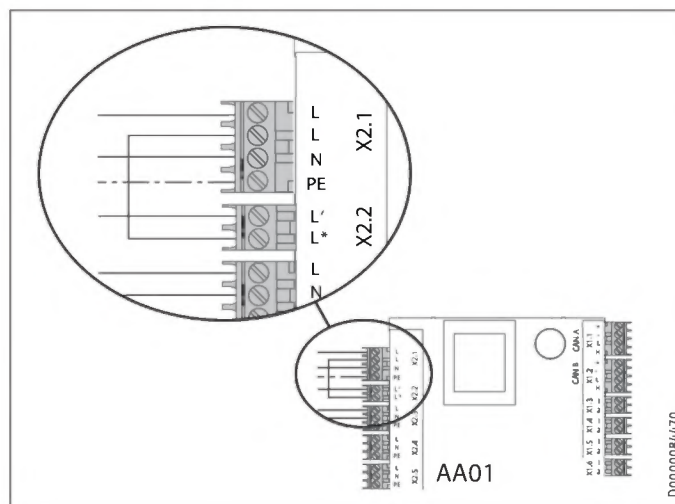
X 2.11	L	L	Cirkulációs szivattyú / 2. melegvíz-hőforrás
	N	N	
	PE	⊕ PE	
X 2.12	L	L	2. hőforrás fűtés
	N	N	
	PE	⊕ PE	
X 2.13	L	L	hűtés
	N	N	
	PE	⊕ PE	
X 2.14	Keverő NYIT	▲	2. fűtőköri keverőszelep
	N	N	(X 2.14.1 Keverő NYIT
	PE	⊕ PE	X 2.14.2 Keverő ZÁR)
	Keverő ZÁR	▼	
X 2.15	Keverő NYIT	▲	3. fűtőköri keverőszelep
	N	N	(X 2.15.1 Keverő NYIT
	PE	⊕ PE	X 2.15.2 Keverő ZÁR)
	Keverő ZÁR	▼	



Tudnivaló

A készülék minden hibája esetén az X2.10 kimenet egy 230 V-os jelet kapcsol. Átmeneti hiba esetén a kimenet meghatározott ideig fogja a jelet továbbítani. A készülék huzamos kikapcsolását okozó hibák esetén a kimenet folyamatosan fogja a jelet továbbítani.

STB-FB biztonsági hőmérséklet-határoló padlófűtéshez (opcionális)



- ▶ Vegye ki az AA01-nél az X2.1 (L) és X2.2 (L*) közötti áthidalást.
- ▶ Csatlakoztassa az STB-FB biztonsági hőmérséklet-határolót az AA01-nél az X2.1 (L) és X2.2 (L*) közé.

TELEPÍTÉS

Üzembe helyezés

12.2 Az érzékelők beszerelése

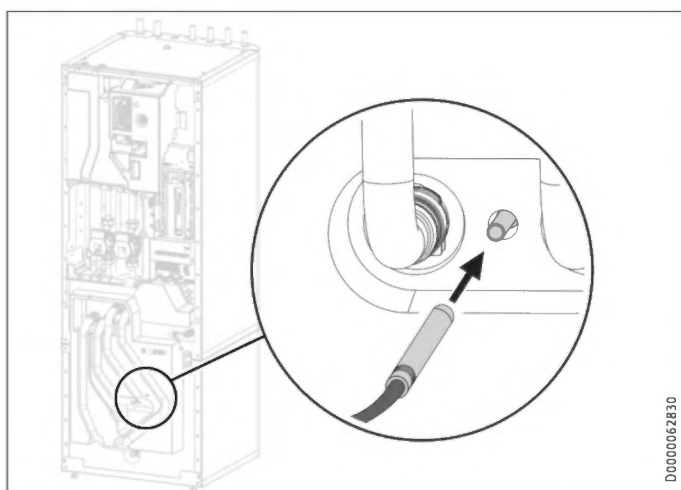
12.2.1 AF PT kültérihőmérséklet-érzékelő

- ▶ A kültérihőmérséklet-érzékelő telepítésénél vegye figyelembe a hőszivattyú-vezérlés üzembe helyezésére vonatkozó utasításokat (lásd a „Külső alkatrészek bekötése” c. fejezetet).

12.2.2 Hőmérséklet-érzékelő felületi hűtésnél (opcionális)

Felületi hűtés esetén egy tartozékként kapható hőmérséklet-érzékelő beszerelése szükséges.

- ▶ Szerelje le az előoldali burkolatot (lásd az „Előkészületek / Szállítás és behelyezés / Az előlapi burkolat leszerelése/felszerelése” c. fejezetet).



- ▶ A hőmérséklet-érzékelőt helyezze az „opcionális hőszivattyú hűtésérzékelő” érzékelőhüvelyébe.
- ▶ Csatlakoztassa az AA01-X1.11 csatlakozóhoz a hőmérséklet-érzékelőt.

12.3 Távvezérlő

- ▶ A távirányító telepítésénél vegye figyelembe a hőszivattyú-vezérlés üzembe helyezésére vonatkozó utasításokat (lásd a „Külső alkatrészek bekötése” c. fejezetet).

13. Üzembe helyezés

Üzembe helyezéshez külön díjazás ellenében az ügyfélszolgálatunktól is igényelhető támogatás.

Ha a készüléket iparszerűen használja, akkor az üzembe helyezés-kor adott esetben ügyeljen a üzembiztonsági előírások rendelkezéseire. További információval a illetékes helyi felügyeleti szervek (Németországban pl. a TÜV) szolgálnak.

13.1 A hőszivattyú-vezérlő üzembe helyezés előtti ellenőrzései

- ! **Anyagi kár**
Padlófűtés esetén ügyeljen a maximális rendszerhőmérsékletre.

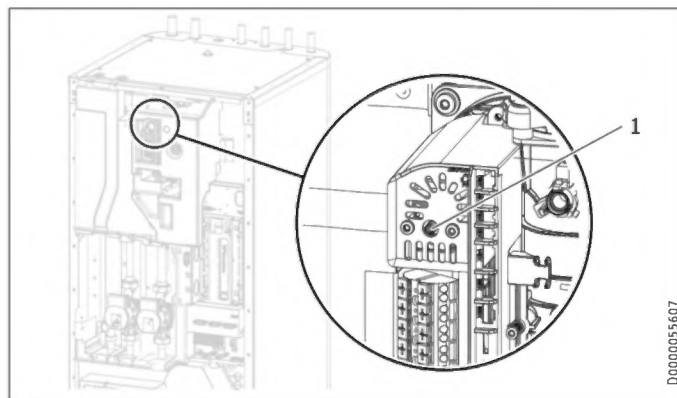
- ▶ Ellenőrizze, hogy a fűtési rendszer a szabályos nyomásra van-e feltöltve, továbbá hogy nyitva van-e a gyorslégtelenítő.
- ▶ Ellenőrizze, hogy a külső érzékelő elhelyezése és csatlakozása szabályos-e.
- ▶ Ellenőrizze, hogy a hálózati csatlakozó kivitelezése szabályszerű-e.
- ▶ Ellenőrizze, hogy helyesen csatlakoztatták-e a hőszivattyú jelvezetékét (buszvezeték).

Biztonsági hőmérsékletkorlát

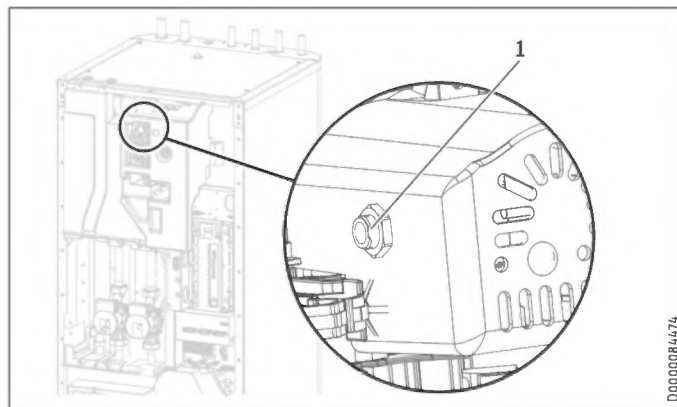
- ! **Tudnivaló**
-15 °C alatti hőmérsékleten a biztonsági hőmérsékletkorlát kioldhat. A készülék már tároláskor vagy szállításkor is ki lehet téve ilyen hőmérsékleti hatáshat.

- ▶ Ellenőrizze, hogy a biztonsági hőmérsékletkorlátozó működésbe lépett-e.

HSBC 200



HSBC 200 S



- 1 A biztonsági hőmérséklet-korlátozó visszaállító billentyűje

TELEPÍTÉS

Üzembe helyezés

13.2 A hőszivattyú-vezérlő üzembe helyezése

A hőszivattyú-vezérlő üzembe helyezését és annak összes beállítását a vonatkozó kezelési és felszerelési útmutató szerint végezze.



Tudnivaló

Győződjön meg arról, hogy a hőszivattyú-vezérlőjében a vízmelegítés üzemmóddhoz beállították a „PÁRHUZAMOS ÜZEM” opciót. Ennél a beállításnál a töltőszivattyú vízmelegítő üzemmódban is bekapcsol.

A hőszivattyú-vezérlő beállítása:

- ▶ A MENÜ gombbal megjelenítheti a főmenüt.
- ▶ Válassza ki a megfelelő menüt vagy értéket, majd hagyja mindig jóvá az OK gomb megnyomásával.

BEÁLLÍTÁS	Érték
<input type="checkbox"/> <input checked="" type="checkbox"/> MELEGVÍZ	
<input type="checkbox"/> <input type="checkbox"/> ALAPBEÁLLÍTÁS	
<input type="checkbox"/> <input type="checkbox"/> <input checked="" type="checkbox"/> MELEGVÍZES ÜZEMMÓD	PÁRHUZAMOS ÜZEM



Tudnivaló

Egyfázisú bekötésnél a hőszivattyú-vezérlőt a következő módon kell beállítani a hőmennyiség számításához.

A hőszivattyú-vezérlő beállítása:

- ▶ A MENÜ gombbal megjelenítheti a főmenüt.
- ▶ Válassza ki a megfelelő menüt vagy értéket, majd hagyja mindig jóvá az OK gomb megnyomásával.

BEÁLLÍTÁS	Érték
<input type="checkbox"/> <input checked="" type="checkbox"/> FŰTÉS	
<input type="checkbox"/> <input type="checkbox"/> ELEKTROMOS UTÓMELEGÍTÉS	
<input type="checkbox"/> <input type="checkbox"/> <input checked="" type="checkbox"/> FOKOZATOK SZÁMA	2

Beállítás felületi hűtésnél



Anyagi kár

A harmpont alá csökkenő hőmérséklet miatt bekövetkező kondenzáció anyagi kárhoz vezethet. A HSBC ezért kizárólag felületi hűtéshez alkalmazható.

A hőszivattyú-vezérlő beállítása felületi hűtéshez:

- ▶ A MENÜ gombbal megjelenítheti a főmenüt.
- ▶ Válassza ki a megfelelő menüt vagy értéket, majd hagyja mindig jóvá az OK gomb megnyomásával.

BEÁLLÍTÁS	Érték
<input type="checkbox"/> <input checked="" type="checkbox"/> HŰTÉS	
<input type="checkbox"/> <input type="checkbox"/> HŰTÉS	BE
<input type="checkbox"/> <input type="checkbox"/> ALAPBEÁLLÍTÁS	
<input type="checkbox"/> <input type="checkbox"/> <input checked="" type="checkbox"/> HŰTÉSI TELJESÍTMÉNY	rendszerfüggő
<input type="checkbox"/> <input type="checkbox"/> <input checked="" type="checkbox"/> AKTÍV HŰTÉS	
<input type="checkbox"/> <input type="checkbox"/> <input checked="" type="checkbox"/> FELÜLETHŰTÉS	BE
<input type="checkbox"/> <input type="checkbox"/> <input type="checkbox"/> <input checked="" type="checkbox"/> ELŐREMENŐ NÉVL. HŐMÉRS.	rendszerfüggő
<input type="checkbox"/> <input type="checkbox"/> <input type="checkbox"/> <input checked="" type="checkbox"/> HISZTERÉZIS NÉVL. HŐMÉRS.	rendszerfüggő
<input type="checkbox"/> <input type="checkbox"/> <input type="checkbox"/> <input checked="" type="checkbox"/> HELYISEG NÉVL. HŐMÉRS.	rendszerfüggő

13.3 Wilo-Para .../Sc keringőszivattyúk

Világító kijelzők (LED-ek)



Üzenetkijelző:

Normál üzemben a LED zölden világít. Hiba esetén a LED világít/villog.



A kiválasztott szabályozási üzemmód kijelzése Δp -v, Δp -c és állandó fordulatszám



A kiválasztott jelleggörbe (I, II, III) kijelzése a szabályozási üzemmódon belül



A LED-ek kijelzési kombinációi a légtelenítési funkció, a kézi újraindítás és a billentyűzárolás közben

Kezelőgomb



Nyomja meg a

Szabályozás kiválasztása gombot
Válassza ki a jelleggörbét (I, II, III) a szabályozási módon belül

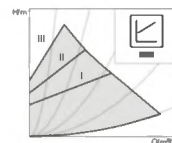
Tartsa hosszan nyomva.

Aktiválja a légtelenítés funkciót (3 másodpercig nyomva tartani)
Kézi újraindítás (5 másodpercig nyomva tartani)
Gomb tiltása/engedélyezése (8 másodpercig nyomva tartani)

Szabályozási üzemmódok és funkciók

Differenciálynomás változtatható Δp -v (I, II, III)

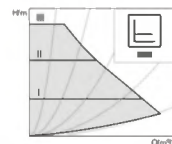
Javaslat radiátorokkal felszerelt kétsöves fűtőrendszer-ekhez a termosztátszelepek áramlási zajának csökkentésére



A csővezeték térfogatáramának csökkenése esetén a szivattyú felére csökkenti az emelési magasságot. Villanyenergia-megtakarítás az emelési magasságnak az igényelt térfogatáramhoz és alacsonyabb áramlási sebességekhez való igazításával. Három előre definiált jelleggörbe (I, II, III) választható.

Differenciálynomás állandó Δp -c (I, II, III)

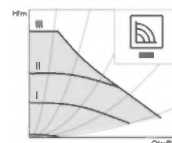
Javaslat padlófűtéshez vagy nagy méretű csővezetékekhez, ill. minden olyan alkalmazáshoz, amely nem változtatható csővezeték-jelleggörbével (pl. tárolótartály töltőszivattyúk), valamint egycsöves radiátoros fűtőrendszerekhez



A szabályozó a beállított emelési magasságot a szállított térfogatáramtól függetlenül állandó értéken tartja. Három előre definiált jelleggörbe (I, II, III) választható.

Állandó fordulatszám (I, II, III)

Javaslat olyan, állandó ellenállású rendszerekhez, amelyek állandó térfogatáramot igényelnek.



A szivattyú három előre beállított fix fordulatszám-fokozatban (I, II, III) működik.



Tudnivaló

Gyári beállítás: Állandó fordulatszám, III jelleggörbe

Légtelenítés



Szakszerűen tölts fel és őrítse ki a rendszert. Ha a szivattyú nem légtelenít automatikusan: Szellőztetőfunkció aktiválása a kezelőgombbal: 3 másodpercig nyomva tartani, majd elengedni. A légtelenítési funkció indul (időtartam: 10 perc). A felső és az alsó LED sorok másodpercenként váltakozva villognak.

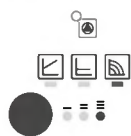
A művelet megszakításához tartsa lenyomva a gombot 3 másodpercig.

Tudnivaló

A légtelenítést követően a LED kijelző mutatja a szivattyú korábban beállított értékeit.

A szabályozási üzemmódok beállítása

A szabályozási üzemmód kiválasztása



A szabályozási üzemmódok és a hozzájuk tartozó jellegzőbék LED-es kiválasztása balról jobbra történik.

Röviden (kb. 1 másodpercre) nyomja le a kezelőgombot. A LED-ek jelzik az aktuálisan beállított szabályozási üzemmódot és a jellegzőbékét (lásd a következő táblázatot).

Kezelő-gomb	LED-kijelző	Szabályozási mód	Jellegző-görbe
1x		Állandó fordulatszám	II
2x		Állandó fordulatszám	I
3x		Változó nyomáskülönbség $\Delta p-v$	III
4x		Változó nyomáskülönbség $\Delta p-v$	II
5x		Változó nyomáskülönbség $\Delta p-v$	I
6x		Állandó nyomáskülönbség $\Delta p-c$	III
7x		Állandó nyomáskülönbség $\Delta p-c$	II
8x		Állandó nyomáskülönbség $\Delta p-c$	I
*9x		Állandó fordulatszám	III

(*A 9. gomb lenyomásával ismét az alapbeállításokhoz (állandó fordulatszám, III jellegzőgörbe) léphet.

13.4 A készülék átadása

- ▶ El kell magyarázni a felhasználónak a készülék működését és meg kell ismertetni vele a használatát.
- ▶ Figyelmeztesse a felhasználót az esetleges veszélyekre.
- ▶ Adja át ezt az útmutatót.

14. Üzemen kívül helyezés



Anyagi kár

Vegye figyelembe az üzemi hőmérséklet-határokat és a hőenergia-felhasználási oldal minimális keringetési mennyiségét (lásd a „Műszaki adatok / Adattábla” c. fejezetet).



Anyagi kár

Teljesen kikapcsolt hőszivattyú és fagyveszély esetén őrítse le a rendszert (lásd a „Karbantartás / A használatimelegvíz-tároló leürítése” c. fejezetet).

- ▶ Ha a berendezést üzemen kívül helyezi, akkor állítsa a hőszivattyú-vezérlőt készenléti üzemmódba, hogy a rendszer védő biztonsági funkciók (pl. fagyvédelem) aktívak maradjanak.

15. Karbantartás



FIGYELMEZTETÉS Áramütés

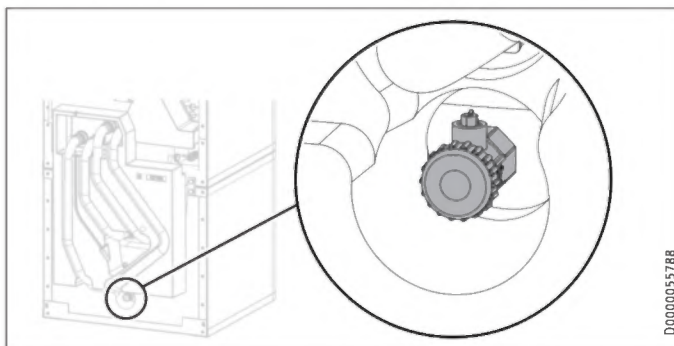
Minden elektromos bekötési és szerelési munkát az előírásoknak megfelelően kell elvégezni.



FIGYELMEZTETÉS Áramütés

Minden munka megkezdése előtt minden pólusnál válassza le a készüléket a hálózatról.

A puffertároló ürítése



- ▶ őrítse le a puffertárolót az őrítőszelepen keresztül.

TELEPÍTÉS

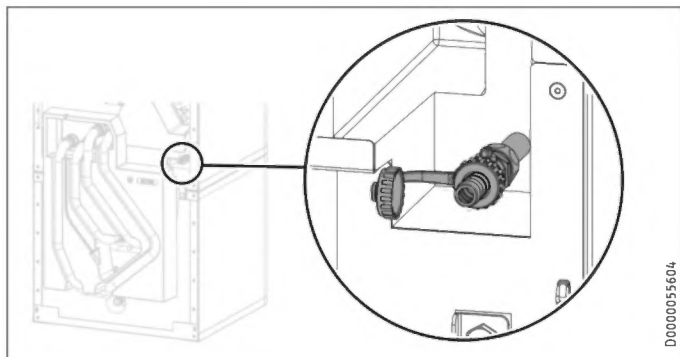
Karbantartás

A használatimelegvíz-tároló leürítése



VIGYÁZAT Égési sérülés
Leürítéskor a készülékből forró víz folyhat ki.

- ▶ Zárja el a hidegvíz-bekötővezeték zárószelepét.
- ▶ Nyissa ki minden vízelvételi helyen a melegvizes csapokat.



- ▶ Ürítse le a használatimelegvíz-tárolót a leürítőszelepen keresztül.

A használatimelegvíz-tároló tisztítása és vízkőmentesítése



Anyagi kár
A tároló tisztításához ne használjon vízkőmentesítő szivattyút és vízkőoldót.

- ▶ A készüléket a szerviznyíláson keresztül tisztítsa.

A karimacsavarok meghúzási nyomatékait lásd a „Műszaki adatok / Méretek és csatlakozók” c. fejezetben.

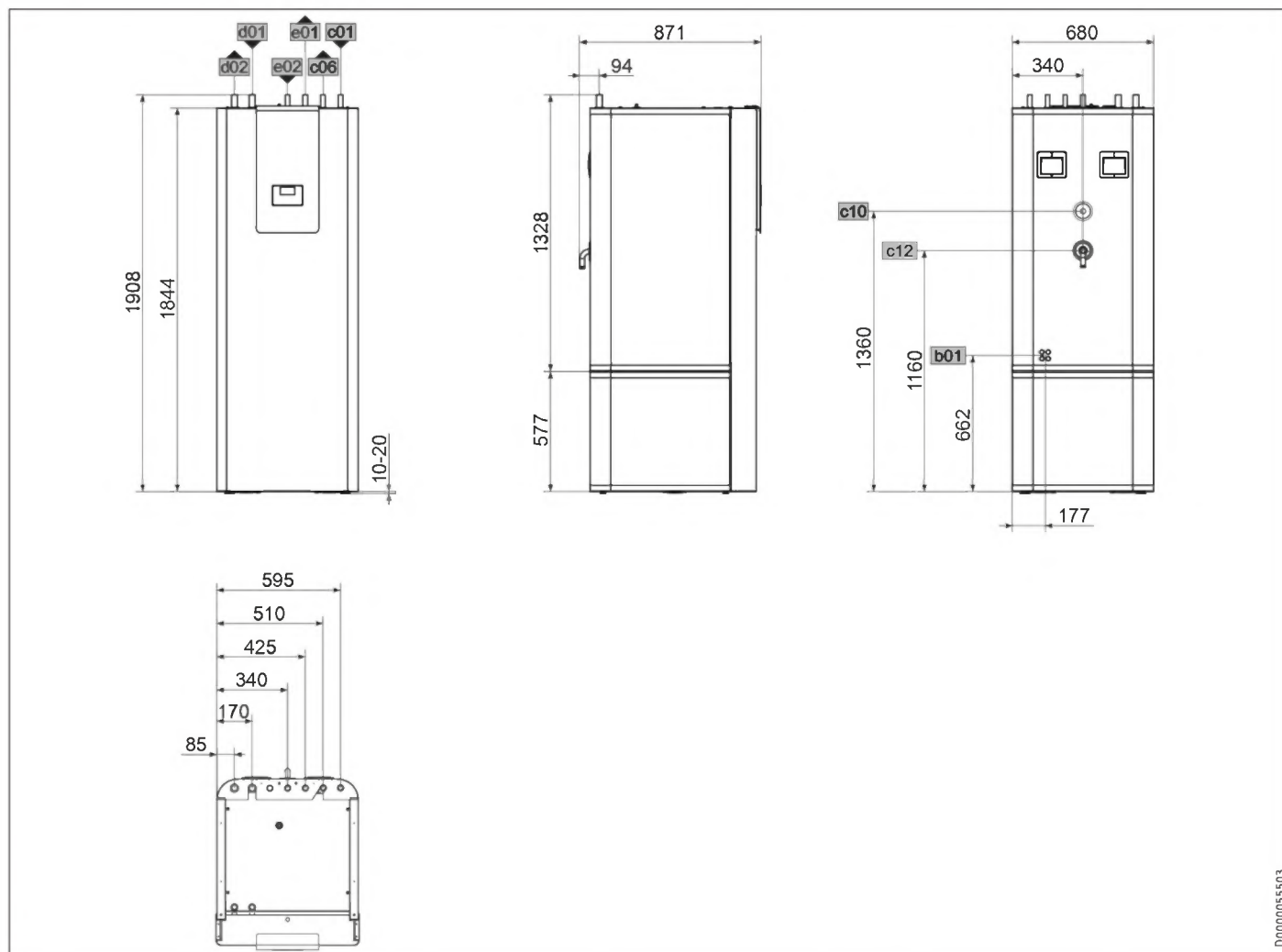
A jelzőanód cseréje

- ▶ Cserélje ki az elfogyott jelzőanódot.

16. Műszaki adatok

16.1 Méretek és csatlakozások

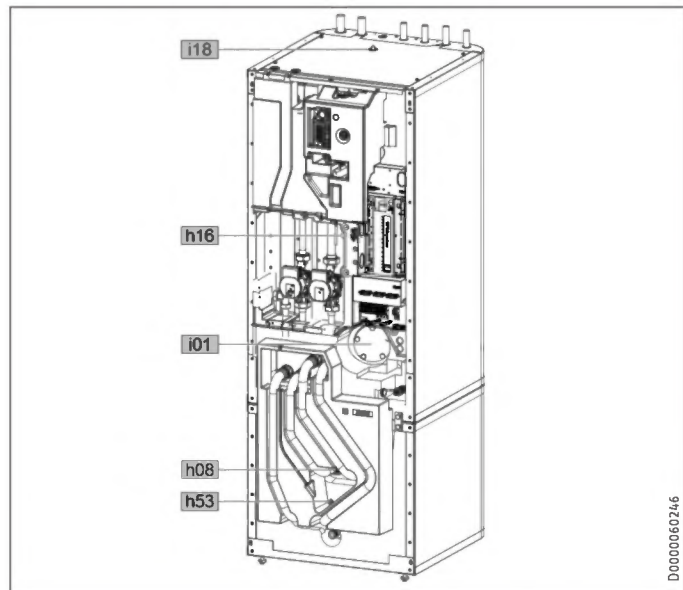
16.1.1 HSBC 200 | HSBC 200 S



D000005503

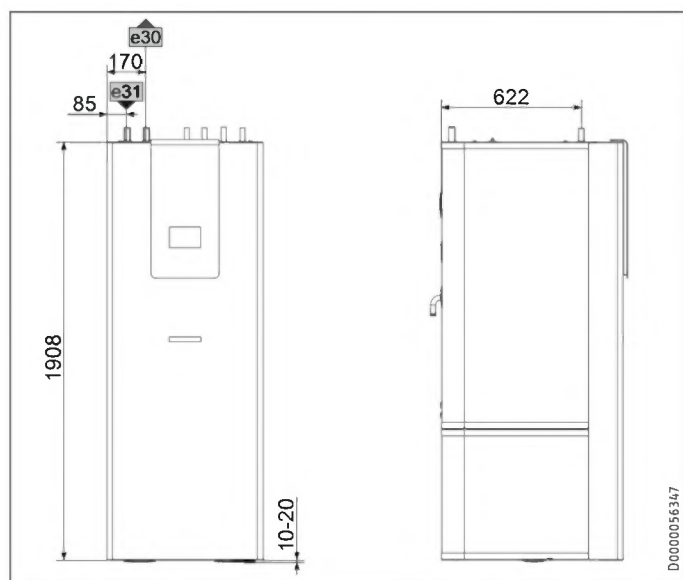
			HSBC 200	HSBC 200 S
b01	Elektr. vezeték átvezetése			
c01	Hidegvíz-bevezetés	Átmérő	mm	22
c06	Melegvíz-kifolyó	Átmérő	mm	22
c10	HMV-keringetés	Külső menet	G 1/2	G 1/2
c12	Biztonsági szelep lefolyó	Átmérő	mm	22
d01	HSZ előremenő	Átmérő	mm	28
d02	HSZ visszatérő	Átmérő	mm	28
e01	Fűtés előremenő ág	Átmérő	mm	22
e02	Fűtés visszatérő ág	Átmérő	mm	22

További méretek és csatlakozók



				HSBC 200	HSBC 200 S
h08	HSZ előremenő érzékelő, hűtés, opcionális	Átmérő	mm	9,5	9,5
h16	Melegvíz érzékelő	Átmérő	mm	9,5	9,5
h53	Fűtés érzékelő	Átmérő	mm	9,5	9,5
i01	karima	Átmérő	mm	140	140
		Lyukátmérő	mm	120	120
		Csavarok		M 10	M 10
		Meghúzási nyomaték	Nm	55	55
i18	védőanód	belső menet		G 1 1/4	G 1 1/4

16.1.2 HSBC-HKM tartozékok



				HSBC-HKM
e30	Fűtés előremenő keverőszelepes kör	Átmérő	mm	22
e31	Fűtés visszatérő keverőszelepes kör	Átmérő	mm	22

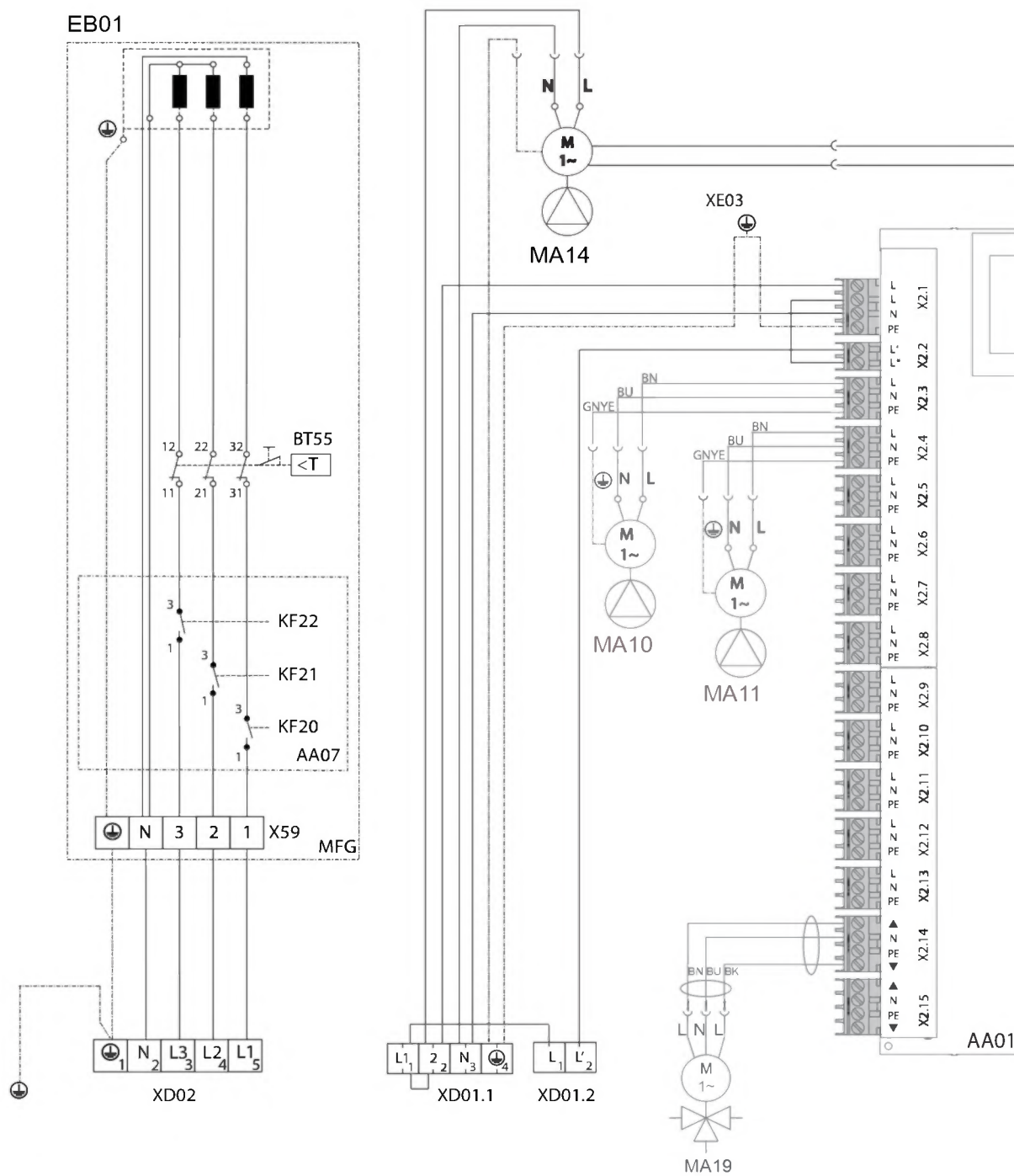
16.2 Villamos kapcsolási rajz

AA01	Kisfeszültség (WPM)
AA01-X1.1	CAN A dugó (hőszivattyú-csatlakozó)
AA01-X1.2	CAN B dugó (FET/ISG csatlakozó)
AA01-X1.3	Kültéri hőmérséklet-érzékelő dugója
AA01-X1.4	Puffer hőmérséklet-érzékelő dugója BT06 (HSBB és TSBB eco esetén nincs)
AA01-X1.5	Előremenő hőmérséklet-érzékelő dugója
AA01-X1.6	2. fűtőkör hőmérséklet-érzékelő dugója
AA01-X1.7	3. fűtőkör hőmérséklet-érzékelő dugója
AA01-X1.8	BT20 melegvíz-tárolói érzékelő dugója
AA01-X1.9	Forrás érzékelő dugója
AA01-X1.10	2. hőfejlesztő berendezés dugója
AA01-X1.11	Előremenő ági hűtés dugója
AA01-X1.12	Keringés érzékelő csatlakozója
AA01-X1.13	FE7 távirányító dugója
AA01-X1.14	0...10 V-os analóg bemenet dugója
AA01-X2.14	2. fűtőkör keverőszelep dugója (X2.14.1 keverő NYIT / X2.14.2 keverő ZÁR)
AA01-X2.15	3-as fűtőkör keverőszelepek csatlakozója (X2.15.1 keverő NYITVA / X2.15.2 keverő ZÁRVA)
AA06	Kezelőegység
AA06-X27	Kezelőegység csatlakozókapocs
AA07	MFG elektronika kiegészítő fűtés
AA07-X60	Hőszivattyú előremenő ági hőmérséklet-érzékelőjének BT01 dugója
AA07-X61	Hőszivattyú visszatérő ági hőmérséklet-érzékelőjének BT02 dugója
AA07-X62	nem foglalt - hőszivattyú visszatérő ági hőmérséklet-érzékelő dugasz
AA07-X63	nem foglalt - belső HMV-tároló hőmérséklet-érzékelő dugasz
AA07-X64	Fűtőkör hőmérséklet és térfogatáram BF01 dugója
AA07-X65	nem foglalt
AA07-X66	Rast 2,5 BP01 dugó (fűtőrendszer nyomása)
AA07-X67	nem foglalt
AA07-X68	Fűtés/melegvíz átkapcsoló szelep állítómotor vezérlés dugasz
AA07-X69	nem foglalt
AA07-X70	Fűtőkör szivattyú vezérlés (PWM/ 1-10 V) dugasz
AA07-X71	nem foglalt
AA07-X72	CAN busz dugasz
AA13	Távirányító (FET)
AA13-X14	WPM távirányító dugasz
AA16	ISG web internetátjáró
BF01	Fűtőkör térfogatárama és hőmérséklete
BP10	Fűtőköri nyomásérzékelő
BT01	HSZ előremenő hőmérséklet-érzékelő
BT02	HSZ visszatérő hőmérséklet-érzékelő
BT06	Hőszivattyú puffertárolójának hőmérséklet-érzékelője (HSBB és TSBB eco esetén nincs)
BT08	Hőszivattyú hűtési hőmérséklet-érzékelő
BT13	WP előremenő HK2 hőmérséklet-érzékelő
BT20	HMV tárolói hőmérséklet-érzékelő
BT30	A kültéri hőmérséklet hőmérséklet-érzékelője (h51)
BT55	MFG biztonsági hőmérséklet-határoló (kézzel visszakapcsolható)
EB01	MFG kiegészítő fűtés (HSBB/HSBC 200 S BE esetén nincs)
EB01-X59	MFG csatlakozókapocs
KF20	MFG kiegészítő fűtés relé
KF21	MFG kiegészítő fűtés relé
KF22	MFG kiegészítő fűtés relé
MA10	A fűtőkör szivattyú motorja (HSBB és TSBB eco esetén nincs)
MA11	A hőszivattyú 2. fűtőkör szivattyújának motorja
MA14	Puffer töltőszivattyú motor (PWM/1-10 V)
MA15	Átkapcsolószelep motor, fűtés-HMV
MA19	2. fűtőkör keverőszelep-motorja
XD01.1	Hálózati csatlakozókapocs
XD01.2	EVU érintkező sorkapcsa
XD02	MFG hálózati csatlakozókapocs
XE03	Vezérlés földelőkapcsa

TELEPÍTÉS

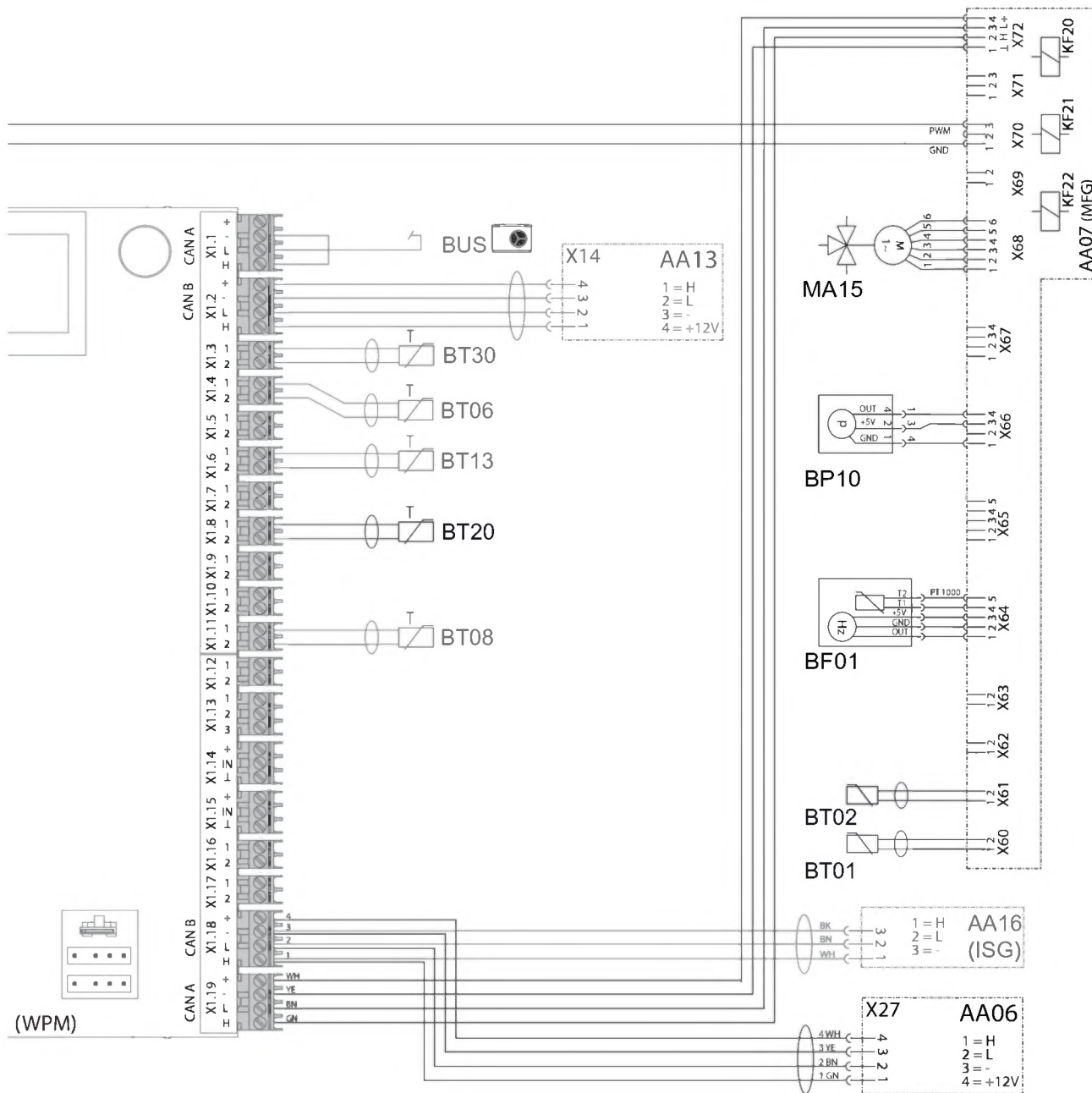
Műszaki adatok

16.2.1 HSBC 200



TELEPÍTÉS

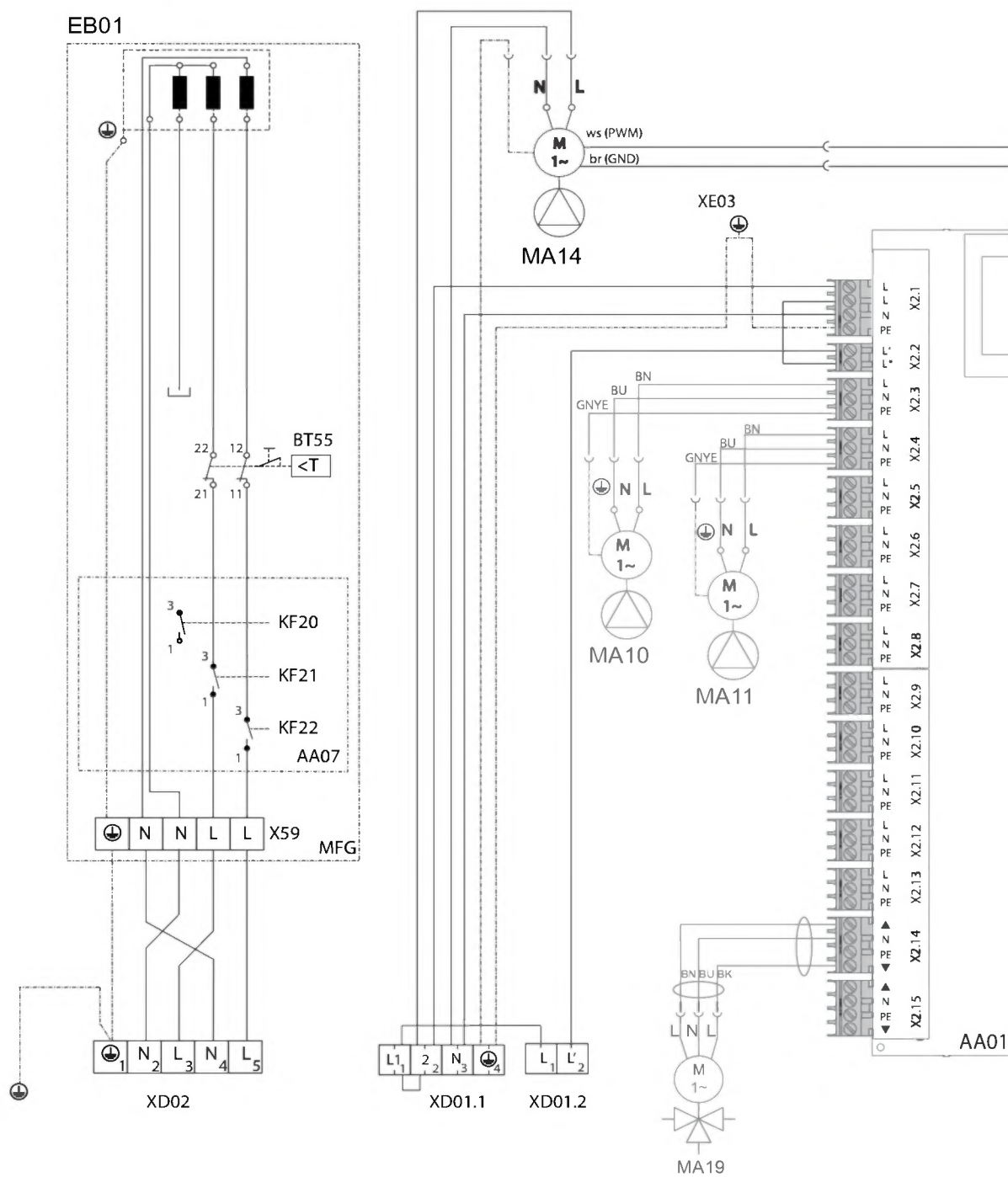
Műszaki adatok



D0000080005

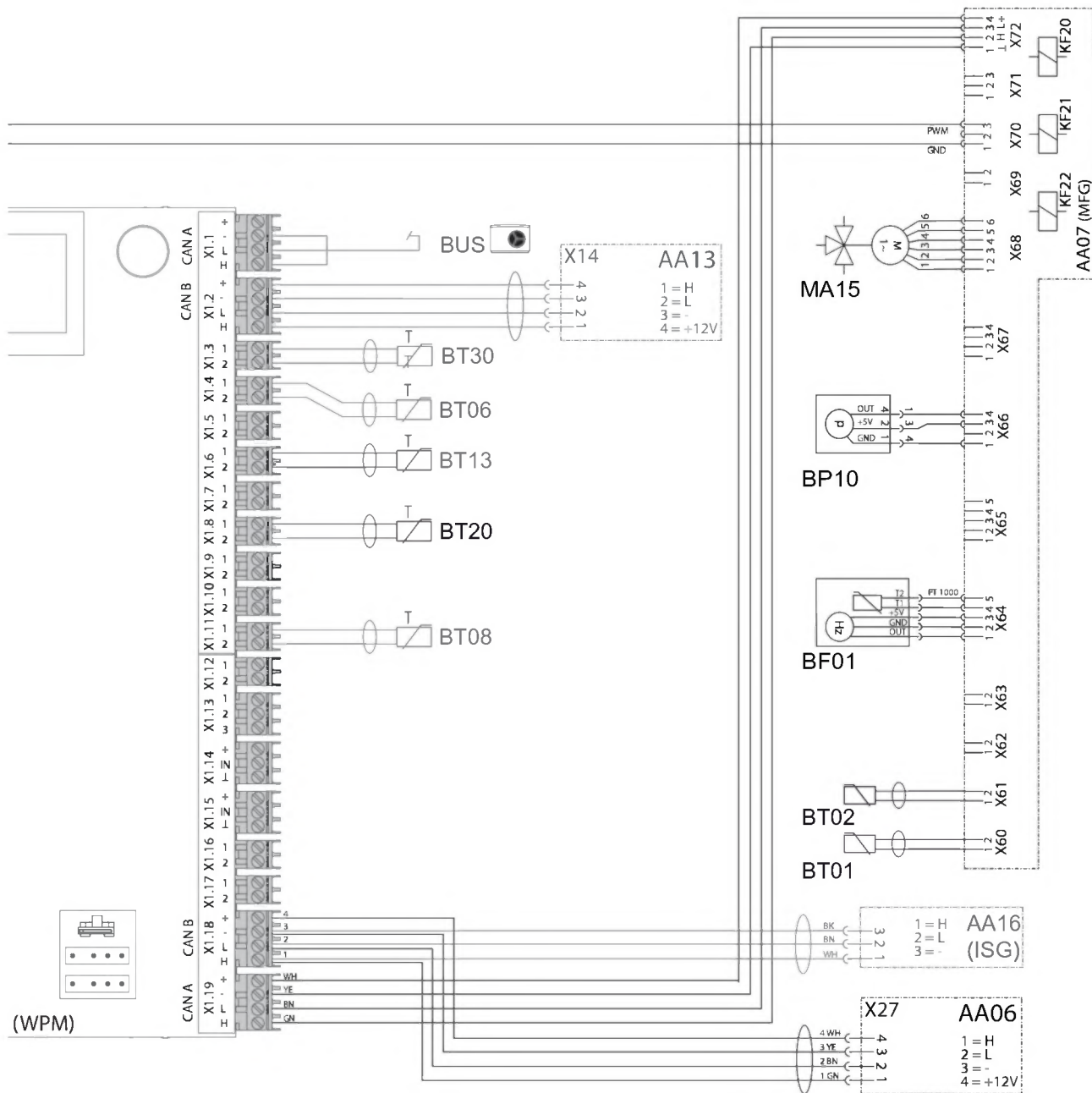
MAGYAR

16.2.2 HSBC 200 S



TELEPÍTÉS

Műszaki adatok



MAGYAR

D0000080011

TELEPÍTÉS

Műszaki adatok

16.3 Energiafogyasztási adatok

Termékatlap: Melegvíz-tárolótartály a 812/2013/EU rendelet előírásai szerint

		HSBC 200	HSBC 200 S
		233510	234801
Gyártó		STIEBEL ELTRON	STIEBEL ELTRON
Szállító modellazonosítója		HSBC 200	HSBC 200 S
Energia-felhasználás hatékonysági osztály		B	B
S állandó veszteségre	W	55	55
V tárolási térfogat	l	189	189

16.4 Adattábla

		HSBC 200	HSBC 200 S
		233510	234801
Hidraulikai adatok			
A használatimelegvíz-tároló névleges űrtartalma	l	168	168
Puffertároló névleges űrtartalma	l	100	100
Hőcserélő felülete	m ²	3,30	3,30
Hőcserélő űrtartalma	l	21	21
A keringetőszivattyú és a hőszivattyú közti rendelkezésre álló külső nyomáskülönbség 1,0 m ³ /h esetén	hPa	656	656
A keringetőszivattyú és a hőszivattyú közti rendelkezésre álló külső nyomáskülönbség 1,5 m ³ /h esetén	hPa	527	527
A keringetőszivattyú és a hőszivattyú közti rendelkezésre álló külső nyomáskülönbség 2,0 m ³ /h esetén	hPa	210	210
A keringetőszivattyú és az 1. fűtőkör közti rendelkezésre álló külső nyomáskülönbség 1,0 m ³ /h esetén	hPa	725	725
A keringetőszivattyú és az 1. fűtőkör közti rendelkezésre álló külső nyomáskülönbség 1,5 m ³ /h esetén	hPa	663	663
A keringetőszivattyú és az 1. fűtőkör közti rendelkezésre álló külső nyomáskülönbség 2,0 m ³ /h esetén	hPa	444	444
A keringetőszivattyú és a 2. fűtőkör (opcionális) közti rendelkezésre álló külső nyomáskülönbség 1,0 m ³ /h esetén	hPa	665	665
A keringetőszivattyú és a 2. fűtőkör (opcionális) közti rendelkezésre álló külső nyomáskülönbség 1,5 m ³ /h esetén	hPa	518	518
A keringetőszivattyú és a 2. fűtőkör (opcionális) közti rendelkezésre álló külső nyomáskülönbség 2,0 m ³ /h esetén	hPa	189	189
Alkalmazási határértékek			
Használatimelegvíz-tároló max. megengedett nyomása	MPa	1,00	1,00
Használatimelegvíz-tároló vizsgálati nyomása	MPa	1,50	1,50
Max. átfolyó mennyiség	l/perc	25	25
Puffertároló max. megengedett nyomása	MPa	0,30	0,30
Puffertároló vizsgálati nyomása	MPa	0,45	0,45
Max. megengedett hőmérséklet	°C	95	95
Max. megengedett primer oldali hőmérséklet	°C	75	75
Teljesítményfelvételek			
Biztonsági/kiegészítő fűtés teljesítményfelvétele	kW	8,80	5,90
Töltőszivattyú max. teljesítményfelvétele	W	60	60
Fűtésoldali keringetőszivattyú maximális teljesítményfelvétele	W	60	60
Energetikai adatok			
24 órás készenléti áramfogyasztás 65 °C-on	kWh	1,30	1,30
Energiahatékonysági osztály		B	B
Elektromos adatok			
Vezérlés névleges feszültsége	V	230	230
Vezérlés fázisai		1/N/PE	1/N/PE
Vezérlés biztosítóka	A	1 x B 16	1 x B 16
Biztonsági/kiegészítő fűtés névleges feszültsége	V	400	230
A biztonsági/kiegészítő fűtés fázisai		3/N/PE	2/N/PE
Biztonsági/kiegészítő fűtés biztosítóka	A	3 x B 16	2 x B 16
Frekvencia	Hz	50	50
Gyártási adatok			
Védettség (IP)		IP20	IP20
Méretetek			
Magasság	mm	1908	1908
Szélesség	mm	680	680
Mélység	mm	871	871
Billenőméret	mm	2107	2107
Súlyadatok			
Tömeg feltöltve	kg	471	471
Önsúly	kg	203	203

TELEPÍTÉS

Műszaki adatok

További adatok

		HSBC 200	HSBC 200 S
		233510	234801
Maximális telepítési magasság	m	2000	2000

Garancia

A Németországon kívül vásárolt készülékekre nem érvényesek cégünk németországi vállalatának garanciális feltételei. Az olyan országokban, amelyekben termékeinket egy leányvállalatunk terjeszti, a garanciát elsősorban a leányvállalatunk biztosítja. Garancia csak akkor nyújtható, ha az adott leányvállalat kiadta saját garanciális feltételeit. Azon felül semmilyen garanciát nem nyújtunk.

Az olyan készülékekre nem tudunk garanciát biztosítani, amelyek olyan országokban vásároltak meg, amelyekben nincs leányvállalatunk. Ezek a rendelkezések nem érintik az importőr által biztosított esetleges garanciát.

Környezetvédelem és újrahasonosítás

Kérjük, segítsen a környezet védelmében. Használat után az anyagokat a helyi hatósági előírások szerint kell hulladékba juttatni.

JEGYZETEK

Deutschland

STIEBEL ELTRON GmbH & Co. KG
Dr.-Stiebel-Straße 33 | 37603 Holzminden
Tel. 05531 702-0 | Fax 05531 702-480
info@stiebel-eltron.de
www.stiebel-eltron.de

Verkauf

Tel. 05531 702-110 | Fax 05531 702-95108 | info-center@stiebel-eltron.de

Kundendienst

Tel. 05531 702-111 | Fax 05531 702-95890 | kundendienst@stiebel-eltron.de

Ersatzteilverkauf

www.stiebel-eltron.de/ersatzteile | ersatzteile@stiebel-eltron.de

Australia

STIEBEL ELTRON Australia Pty. Ltd.
294 Salmon Street | Port Melbourne VIC 3207
Tel. 03 9645-1833 | Fax 03 9644-5091
info@stiebel-eltron.com.au
www.stiebel-eltron.com.au

Austria

STIEBEL ELTRON Ges.m.b.H.
Gewerbegebiet Neubau-Nord
Margaritenstraße 4 A | 4063 Hörsching
Tel. 07221 74600-0 | Fax 07221 74600-42
info@stiebel-eltron.at
www.stiebel-eltron.at

Belgium

STIEBEL ELTRON bvba/sprl
't Hofveld 6 - D1 | 1702 Groot-Bijgaarden
Tel. 02 42322-22 | Fax 02 42322-12
info@stiebel-eltron.be
www.stiebel-eltron.be

China

STIEBEL ELTRON (Tianjin) Electric Appliance Co., Ltd.
Plant C3, XEDA International Industry City
Xi Qing Economic Development Area
300385 Tianjin
Tel. 022 8396 2077 | Fax 022 8396 2075
info@stiebel-eltron.cn
www.stiebel-eltron.cn

Czech Republic

STIEBEL ELTRON spol. s r.o.
Dopraváků 749/3 | 184 00 Praha 8
Tel. 251116-111 | Fax 235512-122
info@stiebel-eltron.cz
www.stiebel-eltron.cz

Finland

STIEBEL ELTRON OY
Kapinakuja 1 | 04600 Mäntsälä
Tel. 020 720-9988
info@stiebel-eltron.fi
www.stiebel-eltron.fi

France

STIEBEL ELTRON SAS
7-9, rue des Selliers
B.P 85107 | 57073 Metz-Cédex 3
Tel. 0387 7438-88 | Fax 0387 7468-26
info@stiebel-eltron.fr
www.stiebel-eltron.fr

Hungary

STIEBEL ELTRON Kft.
Gyár u. 2 | 2040 Budaörs
Tel. 01 250-6055 | Fax 01 368-8097
info@stiebel-eltron.hu
www.stiebel-eltron.hu

Japan

NIHON STIEBEL Co. Ltd.
Kowa Kawasaki Nishiguchi Building 8F
66-2 Horikawa-Cho
Saiwai-Ku | 212-0013 Kawasaki
Tel. 044 540-3200 | Fax 044 540-3210
info@nihonstiebel.co.jp
www.nihonstiebel.co.jp

Netherlands

STIEBEL ELTRON Nederland B.V.
Daviottenweg 36 | 5222 BH 's-Hertogenbosch
Tel. 073 623-0000 | Fax 073 623-1141
info@stiebel-eltron.nl
www.stiebel-eltron.nl

New Zealand

Stiebel Eltron NZ Limited
61 Barrys Point Road | Auckland 0622
Tel. +64 9486 2221
info@stiebel-eltron.co.nz
www.stiebel-eltron.co.nz

Poland

STIEBEL ELTRON Polska Sp. z O.O.
ul. Działkowa 2 | 02-234 Warszawa
Tel. 022 60920-30 | Fax 022 60920-29
biuro@stiebel-eltron.pl
www.stiebel-eltron.pl

Russia

STIEBEL ELTRON LLC RUSSIA
Urzhumskaya street 4,
building 2 | 129343 Moscow
Tel. +7 495 125 0 125
info@stiebel-eltron.ru
www.stiebel-eltron.ru

Slovakia

STIEBEL ELTRON Slovakia, s.r.o.
Hlavná 1 | 058 01 Poprad
Tel. 052 7127-125 | Fax 052 7127-148
info@stiebel-eltron.sk
www.stiebel-eltron.sk

South Africa

STIEBEL ELTRON Southern Africa (PTY) Ltd
30 Archimedes Road
Wendywood
Johannesburg, 2090
Tel. +27 10 001 85 47
info@stiebel-eltron.co.za
www.stiebel-eltron.co.za

Switzerland

STIEBEL ELTRON AG
Industrie West
Gass 8 | 5242 Lupfig
Tel. 056 4640-500 | Fax 056 4640-501
info@stiebel-eltron.ch
www.stiebel-eltron.ch

Thailand

STIEBEL ELTRON Asia Ltd.
469 Moo 2 Tambol Klong-Jik
Amphur Bangpa-In | 13160 Ayutthaya
Tel. 035 220088 | Fax 035 221188
info@stiebel-eltronasia.com
www.stiebel-eltronasia.com

United Kingdom and Ireland

STIEBEL ELTRON UK Ltd.
Unit 12 Stadium Court
Stadium Road | CH62 3RP Bromborough
Tel. 0151 346-2300 | Fax 0151 334-2913
info@stiebel-eltron.co.uk
www.stiebel-eltron.co.uk

United States of America

STIEBEL ELTRON, Inc.
17 West Street | 01088 West Hatfield MA
Tel. 0413 247-3380 | Fax 0413 247-3369
info@stiebel-eltron-usa.com
www.stiebel-eltron-usa.com

STIEBEL ELTRON



Irrtum und technische Änderungen vorbehalten! | Subject to errors and technical changes! | Sous réserve d'erreurs et de modifications techniques! | Onder voorbehoud van vergissingen en technische wijzigingen! | Salvo error o modificación técnica! | Excepto erro ou alteração técnica | Zastrzeżone zmiany techniczne i ewentualne błędy | Omyly a technické změny jsou vyhrazeny! | A muszaki változtatások és tévedések jogát fenntartjuk! | Отсутствие ошибок не гарантируется. Возможны технические изменения. | Chyby a technické zmeny sú vyhradené! | Stand 9734