

Pioneering for You

wilo

Wilo-Rexa FIT



ru Инструкция по монтажу и эксплуатации



Содержание

1	Общая информация	5
1.1	О данной инструкции	5
1.2	Авторское право	5
1.3	Право на внесение изменений	5
1.4	Гарантия	5
2	Техника безопасности	5
2.1	Обозначение инструкций по технике безопасности	5
2.2	Квалификация персонала	6
2.3	Работы с электрооборудованием	6
2.4	Устройства контроля	7
2.5	Применение в опасных для здоровья перекачиваемых средах	7
2.6	Транспортировка	7
2.7	Работы по монтажу/демонтажу	7
2.8	Во время эксплуатации	8
2.9	Работы по техническому обслуживанию	8
2.10	Эксплуатационные материалы	8
2.11	Обязанности пользователя	9
3	Применение/использование	9
3.1	Область применения	9
3.2	Использование не по назначению	9
4	Описание изделия	9
4.1	Конструкция	9
4.2	Устройства контроля	10
4.3	Режимы работы	10
4.4	Эксплуатация с частотным преобразователем	11
4.5	Эксплуатация во взрывоопасной атмосфере	11
4.6	Технические характеристики	11
4.7	Расшифровка наименования	11
4.8	Комплект поставки	12
4.9	Принадлежности	12
5	Транспортировка и хранение	12
5.1	Поставка	12
5.2	Транспортировка	12
5.3	Хранение	13
6	Монтаж и электроподключение	14
6.1	Квалификация персонала	14
6.2	Виды установки	14
6.3	Обязанности пользователя	14
6.4	Установка	14
6.5	Электроподключение	19
7	Ввод в эксплуатацию	21
7.1	Квалификация персонала	21

7.2	Обязанности пользователя.....	21
7.3	Контроль направления вращения (только для трехфазных электродвигателей).....	21
7.4	Перед включением.....	21
7.5	Включение и выключение	22
7.6	Во время эксплуатации	22
8	Вывод из работы/демонтаж.....	23
8.1	Квалификация персонала.....	23
8.2	Обязанности пользователя.....	23
8.3	Вывод из работы	23
8.4	Демонтаж	23
9	Техническое обслуживание и ремонт.....	25
9.1	Квалификация персонала.....	25
9.2	Обязанности пользователя.....	25
9.3	Эксплуатационные материалы	26
9.4	Интервалы технического обслуживания.....	26
9.5	Мероприятия по техническому обслуживанию	26
10	Неисправности, причины и способы устранения.....	28
11	Запчасти.....	31
12	Утилизация	31
12.1	Масла и смазывающие вещества.....	31
12.2	Защитная одежда	31
12.3	Информация о сборе бывших в употреблении электрических и электронных изделий.....	31

1 Общая информация

1.1 О данной инструкции

Инструкция по монтажу и эксплуатации является неотъемлемой составной частью изделия. Перед выполнением любых операций необходимо прочитать эту инструкцию; она должна быть всегда доступна. Точное соблюдение данной инструкции является обязательным условием использования изделия по назначению и корректного обращения с ним. Соблюдать все данные и обозначения на изделии.

Оригинал инструкции по монтажу и эксплуатации составлен на немецком языке. Все остальные языки настоящей инструкции являются переводом оригинальной инструкции.

1.2 Авторское право

Авторское право на данную инструкцию по монтажу и эксплуатации сохраняется за изготовителем. Содержимое любого вида не разрешается копировать, распространять, незаконно использовать в целях конкурентной борьбы и передавать третьим лицам.

1.3 Право на внесение изменений

Изготовитель сохраняет за собой все права на внесение технических изменений в изделие или отдельные элементы конструкции. Использованные изображения могут отличаться от оригинала и служат для иллюстрации изделия в качестве примера.

1.4 Гарантия

В отношении гарантии и гарантийного срока действуют данные, указанные в «Общих условиях заключения торговых сделок». Информацию об этих условиях можно найти на веб-сайте: www.wilo.com/legal

Отклонения от них должны быть закреплены договором и тогда могут рассматриваться как приоритетные.

Гарантийная претензия

При соблюдении следующих пунктов изготовитель обязуется устранить любой недостаток, касающийся качества или конструкции:

- О дефектах сообщено изготовителю в письменной форме в пределах гарантийного срока.
- Применение по назначению.
- Перед вводом в эксплуатацию были подключены и проверены все контрольные устройства.

Исключение ответственности

Отказ от ответственности предполагает исключение любой ответственности за ущерб, причиненный людям, имуществу и материальным ценностям. Это исключение действует в случае подтверждения одного из следующих условий:

- Неправильно выполненные расчеты из-за неверных данных пользователя или заказчика.
- Несоблюдение инструкции по монтажу и эксплуатации.
- Использование не по назначению.
- Ненадлежащее хранение или транспортировка.
- Ошибочный монтаж или демонтаж.
- Неправильное техническое обслуживание.
- Неразрешенные ремонтные работы.
- Проблемы грунта.
- Химические, электрические или электрохимические влияния.
- Износ.

2 Техника безопасности

В этой главе содержатся основные указания для отдельных фаз жизненного цикла. Несоблюдение этих указаний влечет за собой следующие угрозы:

- угроза травмирования людей электрическим током, механических и бактериологических воздействий;
- угрозу загрязнения окружающей среды при утечках опасных материалов;
- материальный ущерб;
- отказ важных функций изделия.

При несоблюдении этих указаний не принимаются иски на возмещение ущерба.

Дополнительно соблюдать инструкции и указания по технике безопасности в приведенных ниже главах!

2.1 Обозначение инструкций по технике безопасности

В данной инструкции по монтажу и эксплуатации используются инструкции по технике безопасности для предотвращения ущерба, причиняемого имуществу и людям. Эти инструкции по технике безопасности представлены разными способами:

- Инструкции по технике безопасности касательно ущерба людям начинаются с сигнального слова, **сопровождаются соответствующим символом** и приведены на сером фоне.



ОПАСНО

Вид и источник опасности!

Проявления опасности и инструкции по ее предотвращению.

- Инструкции по технике безопасности касательно ущерба имуществу начинаются с сигнального слова **без** символа.

ВНИМАНИЕ

Вид и источник опасности!

Проявления или информация.

Предупреждающие символы

→ ОПАСНО!

Игнорирование приводит к смерти или тяжелым травмам!

→ ОСТОРОЖНО!

Игнорирование может привести к (тяжелым) травмам!

→ ВНИМАНИЕ!

Игнорирование может привести к материальному ущербу, возможно полное разрушение.

→ УВЕДОМЛЕНИЕ!

Полезное указание по использованию изделия.

Символы

В данной инструкции используются приведенные ниже символы.



Опасное электрическое напряжение



Опасность бактериального заражения



Опасность взрыва



Общий предупредительный символ



Предупреждение о заземлении



Предупреждение о резаных травмах



Предупреждение о горячих поверхностях



Предупреждение о высоком давлении



Предупреждение о подвешенном грузе



Средства индивидуальной защиты: использовать защитную каску



Средства индивидуальной защиты: использовать защитную обувь



Средства индивидуальной защиты: использовать защитные перчатки



Средства индивидуальной защиты: использовать респиратор



Средства индивидуальной защиты: использовать защитные очки



Запрещается работа в одиночку! Необходимо присутствие второго человека.



Полезное указание

Пометки в тексте

✓ Условие

1. Рабочая операция/перечисление

⇒ Указание/инструкция

► Результат

2.2 Квалификация персонала

Персонал обязан:

→ пройти инструктаж по местным предписаниям по предотвращению несчастных случаев;

→ прочесть и понять инструкцию по монтажу и эксплуатации.

Персонал должен иметь профессиональную подготовку по следующим областям:

→ Работы с электрооборудованием: работы с электрооборудованием должен выполнять только электрик.

→ Работы по монтажу/демонтажу: специалист должен быть обучен обращению с необходимыми инструментами и требующимися крепежными материалами для имеющегося грунта.

→ Работы по техническому обслуживанию: специалист должен быть ознакомлен с правилами обращения с применяемыми эксплуатационными материалами и их утилизации. Кроме того, специалист должен владеть основами знаний в машиностроении.

Определение «электрик»

Электриком является лицо с соответствующим специальным образованием, знаниями и опытом, который может распознать и избежать опасности при работе с электричеством.

2.3 Работы с электрооборудованием

→ Работы с электрооборудованием всегда должен выполнять электрик.

→ Перед началом любых работ отключить изделие от электросети и защитить от повторного включения.

→ При подключении к сети соблюдать местные предписания.

→ Также необходимо соблюдать требования местного предприятия энергоснабжения.

→ Персонал необходимо проинформировать по исполнению электроподключения.

→ Персонал необходимо проинформировать о возможных отключения изделия.

→ Необходимо соблюдать технические данные, приведенные в этой инструкции по монтажу и эксплуатации, а также на фирменной табличке.

→ Заземлить изделие.

→ Соблюдать предписания по подсоединению к электрической распределительной системе.

→ При использовании электронных систем управления пуском (например, устройства плавного пуска или частотного

преобразователя) необходимо соблюдать предписания по электромагнитной совместимости. При необходимости следует принимать специальные меры (например, экранированный кабель, фильтр и т. д.).

- Поврежденные кабели электропитания следует заменить. Обратиться за консультацией в технический отдел.

2.4 Устройства контроля

Приведенные далее контрольные устройства должны предоставляться заказчиком:

Линейный автомат защиты

Размер и коммутационная характеристика линейного автомата защиты определяются в соответствии с номинальным током подключенного изделия. Соблюдать местные действующие предписания.

Защитный выключатель электродвигателя

Для изделий без штекера заказчиком предусмотрен защитный выключатель электродвигателя! Минимальное требование — температурное реле/защитный выключатель электродвигателя с температурной компенсацией, срабатывание дифференциального реле и устройство против повторного включения согласно местным предписаниям. При подсоединении к чувствительным электросетям заказчику предусмотреть другие защитные устройства (например, реле повышенного и пониженного напряжения, реле пропадания фазы и т. д.).

Устройство защитного отключения при перепаде напряжения (RCD)

Соблюдать предписания местного предприятия энергоснабжения! Рекомендуется использовать устройство защитного отключения при перепаде напряжения (RCD).

При возможности контакта людей с изделием и электропроводными жидкостями обеспечить подсоединение к устройству защитного отключения при перепаде напряжения (RCD).

2.5 Применение в опасных для здоровья перекачиваемых средах

При применении изделия в опасных для здоровья перекачиваемых жидкостях возникает опасность бактериального заражения! После демонтажа и перед дальнейшим применением изделие следует тщательно очистить и продезинфицировать. Пользователь должен обеспечить выполнение следующих пунктов:

- Во время очистки изделия предоставляются и используются следующие средства защиты:
 - закрытые защитные очки;
 - дыхательная маска;
 - защитные перчатки.

- Все лица должны быть уведомлены в отношении перекачиваемой жидкости, исходящих от нее опасностей и правильного обращения!

2.6 Транспортировка

- Необходимо использовать следующие средства защиты:
 - защитную обувь;
 - защитную каску (при использовании подъемных устройств).
- При транспортировке всегда брать изделие за ручку для переноса. Ни в коем случае не тянуть за кабель подачи электропитания!
- Применять только соответствующие действующим предписаниям и допущенные к эксплуатации строповочные приспособления.
- Выбирать строповочные приспособления с учетом конкретных условий (погодные условия, точка строповки, нагрузка и т. д.).
- Всегда закреплять строповочные приспособления в точках строповки (ручка для переноса или подъемная проушина).
- Необходимо обеспечить устойчивость подъемного устройства при его применении.
- При применении подъемных устройств в случае необходимости (например, при недостаточном обзоре) следует привлечь второго человека, который будет координировать процесс.
- Людям запрещается находиться под подвешенными грузами. **Не** перемещать грузы над рабочими площадками, на которых находятся люди.

2.7 Работы по монтажу/демонтажу

- Использовать следующие средства защиты:
 - защитную обувь;
 - защитные перчатки, предохраняющие от порезов;
 - защитную каску (при использовании подъемных устройств).
- Соблюдать действующие в месте применения законы и предписания по профессиональной технике безопасности и предотвращению несчастных случаев.
- Отключить изделие от электросети и защитить от несанкционированного повторного включения.
- Все вращающиеся части должны быть остановлены.
- В закрытых помещениях обеспечить достаточную вентиляцию.
- При выполнении работ в шахтах и закрытых помещениях для подстраховки должен присутствовать второй человек.
- При скоплении ядовитых или удушливых газов следует немедленно принять контрмеры!

- Тщательно очистить изделие. Изделия, которые использовались в опасных для здоровья перекачиваемых жидкостях, необходимо продезинфицировать!
- Убедиться, что во время всех сварочных работ или работ с электрическими устройствами отсутствует опасность взрыва.

2.8 Во время эксплуатации

- Использовать следующие средства защиты:
 - защитную обувь;
 - средства защиты органов слуха (согласно правилам внутреннего трудового распорядка).
- Запрещается находиться в рабочей зоне изделия. Во время эксплуатации в рабочей зоне не должны находиться люди.
- Оператор должен незамедлительно сообщать о любой неисправности или неполадках старшему ответственному лицу.
- При возникновении угрожающих здоровью недостатков оператор обязан выполнить немедленное отключение:
 - выход из строя предохранительных и контрольных устройств;
 - повреждение деталей корпуса;
 - повреждение электрических устройств.
- Категорически запрещается хвататься за всасывающий патрубок. Вращающиеся части могут защемить конечности и отсечь их.
- Если во время эксплуатации электродвигатель поднимается над поверхностью, корпус электродвигателя может нагреваться до 40 °C (104 °F).
- Все задвижки с всасывающей и напорной стороны трубопровода должны быть открыты.
- Обеспечить минимальную глубину воды с защитой от сухого хода.
- В обычных условиях эксплуатации звуковое давление, создаваемое изделием, не превышает 85 дБ(А). Фактический уровень звукового давления, однако, зависит от многих факторов:
 - глубина монтажа;
 - установка;
 - способ крепления принадлежностей и трубопровода;
 - рабочая точка;
 - глубина погружения.
- Если изделие используется в разрешенных условиях эксплуатации, пользователь обязан провести измерение звукового давления. Начиная со звукового давления 85 дБ(А), необходимо использовать средства защиты ор-

ганов слуха и выполнять указание, приведенное в правилах внутреннего трудового распорядка!

2.9 Работы по техническому обслуживанию

- Использовать следующие средства защиты:
 - закрытые защитные очки;
 - защитную обувь;
 - защитные перчатки, предохраняющие от порезов;
- Всегда выполнять работы по техническому обслуживанию за пределами рабочего пространства / места установки.
- Выполнять только работы по техническому обслуживанию, описанные в данной инструкции по монтажу и эксплуатации.
- Для технического обслуживания и ремонта разрешается использовать только оригинальные детали изготовителя. Использование неоригинальных деталей освобождает изготовителя от любой ответственности.
- Следует немедленно устранять утечку перекачиваемой жидкости и эксплуатационных материалов и выполнять утилизацию согласно местным действующим директивам.
- Хранить инструмент в предусмотренных для этого местах.
- После завершения работ все предохранительные и контрольные устройства вернуть на место и проверить правильность функционирования.

Замена эксплуатационных материалов

При наличии дефекта в электродвигателе может возникать давление **в несколько бар!** Это давление сбрасывается **при открывании** резьбовых пробок. Неосторожно отвинченные резьбовые пробки могут быть выброшены с большой скоростью! Во избежание травм следовать приведенным ниже указаниям:

- Соблюдать предписанный порядок выполнения рабочих операций.
- Резьбовые пробки вывинчивать медленно и не полностью. Пока не будет сброшено давление (различимый на слух свист или шипение воздуха), не продолжать вывинчивать. **ОСТОРОЖНО! Во время сброса давления могут также выплеснуться горячие эксплуатационные материалы. Можно получить ожог горячим паром! Во избежание травм, перед выполнением любых работ дать электродвигателю остыть до температуры окружающей среды!**
- После полного сброса давления полностью вывинтить резьбовые пробки.

2.10 Эксплуатационные материалы

Камера уплотнений электродвигателя заполнена белым маслом. Эксплуатационный материал необходимо менять во

время регулярных работ по техническому обслуживанию и утилизировать согласно местным директивам.

2.11 Обязанности пользователя

- Предоставить в распоряжение инструкцию по монтажу и эксплуатации на языке персонала.
- Обеспечить необходимое обучение персонала для выполнения указанных работ.
- Предоставить в распоряжение необходимые средства защиты и обеспечить их использование персоналом.
- Постоянно поддерживать в читабельном состоянии размещенные на изделии предупреждающие знаки и таблички с указаниями.
- Проинформировать персонал о принципе действия установки.
- Исключить опасность поражения электрическим током.
- Собственными силами снабдить опасные элементы конструкции в пределах установки предоставленной заказчиком защитой от случайного прикосновения.
- Обозначить и огородить рабочую зону.
- Распределить обязанности персонала для гарантии безопасного технологического процесса.

Не допускать к обращению с изделием детей и лиц моложе 16 лет или с ограниченными физическими, сенсорными или психическими возможностями. Лица моложе 18 лет должны работать под надзором специалиста.

3 Применение/использование

3.1 Область применения

Погружные насосы пригодны для перекачивания следующих сред:

- сточные воды с фекалиями;
- загрязненная вода (с небольшим количеством песка и гравия);
- перекачиваемые жидкости с содержанием сухого вещества макс. до 8 %.

3.2 Использование не по назначению



ОПАСНО

Взрыв при перекачивании взрывоопасных жидкостей!

Перекачивание легковоспламеняющихся и взрывоопасных сред (бензин, керосин и т. д.) в чистом виде категорически запрещается. Существует опасность для жизни из-за угрозы взрыва! Насосы не предназначены для этих сред.



ОПАСНО

Опасность в связи с наличием угрожающих здоровью сред!

При использовании насоса в опасных для здоровья перекачиваемых средах продезинфицировать насос после демонтажа и перед выполнением любых других работ! Опасность для жизни! Соблюдать правила внутреннего трудового распорядка! Пользователь должен убедиться в том, что персонал получил и прочел правила внутреннего трудового распорядка!

Погружные насосы **не разрешается использовать** для перекачивания следующих сред:

- питьевая вода;
- перекачиваемые жидкости, содержащие твердые компоненты (например, камни, древесина, металл и т. д.);
- перекачиваемые среды, содержащие большое количество абразивных компонентов (например, песок, гравий)

К использованию по назначению относится также соблюдение данной инструкции. Любое использование, выходящее за рамки указанных требований, считается использованием не по назначению.

4 Описание изделия

4.1 Конструкция

Погружной насос для отвода сточных вод в виде не боящегося затопления блочного агрегата для повторно-кратковременного режима работы в погруженном состоянии.

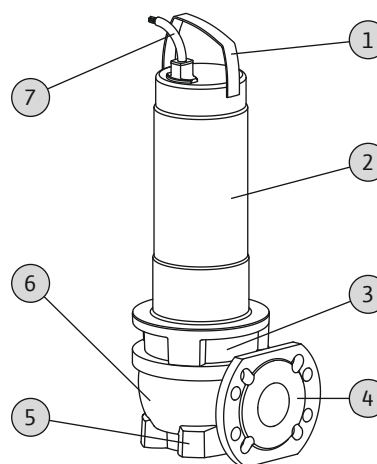


Fig. 1: Обзор

1	Ручка для переноса/точка строповки
2	Электродвигатель
3	Корпус уплотнения

4	Напорный патрубок
5	Всасывающий патрубок
6	Гидравлический корпус
7	Кабель подачи электропитания

4.1.1 Гидравлическая часть

Гидравлическая часть центробежных насосов со свободно-вихревым рабочим колесом и горизонтальным фланцевым соединением с напорной стороны.

Гидравлическая часть **не** самовсасывающая, то есть перекачиваемая жидкость должна поступать самотеком или с подпором.

4.1.2 Электродвигатель

В качестве привода используются однофазные или трехфазные двигатели с поверхностным охлаждением. Охлаждение осуществляется за счет окружающей двигатель среды. Отвод тепла передается непосредственно перекачиваемой жидкости через корпус электродвигателя. Во время эксплуатации электродвигатель может подниматься над поверхностью жидкости.

В однофазных электродвигателях рабочий конденсатор встроен в электродвигатель. Кабель электропитания доступен в следующих вариантах исполнения:

→ Однофазное исполнение:

- штекер с защитным контактом;
- со штекером с защитным контактом и установленным поплавковым выключателем;

→ Трехфазное исполнение:

- со свободным концом;
- с СЕЕ-штекером переключателя фаз и установленным поплавковым выключателем.

4.1.3 Уплотнение

Уплотнение со стороны перекачиваемой жидкости и со стороны камеры электродвигателя осуществляется двумя торцевыми уплотнениями. Камера уплотнений между торцевыми уплотнениями заполнена белым медицинским вазелиновым маслом.

4.1.4 Материал

- Корпус насоса: EN-GJL-250 (ASTM A48 класс 35/40B)
- Рабочее колесо: EN-GJL-250 (ASTM A48 класс 35/40B)
- Корпус электродвигателя: 1.4301 (AISI 304)
- Вал: 1.4021 (AISI 420)
- Уплотнение со стороны электродвигателя: C/MgSiO₄
- Уплотнение со стороны перекачиваемой жидкости: SiC/SiC
- Уплотнение постоянное: NBR (нитрил)

4.1.5 Установленные принадлежности

Поплавковый выключатель

В исполнении «А» насос оснащен поплавковым выключателем. С помощью поплавкового выключателя можно автоматически включать и выключать насос в зависимости от уровня.

Штекер

В исполнениях «Р» и «А» для однофазных электродвигателей установлен штекер с защитным контактом, а для трехфазных двигателей — СЕЕ-штекер переключателя фаз. Штекер предназначен для использования в стандартных розетках с защитным контактом или в СЕЕ-розетках и **не** защищен от затопления.

4.2 Устройства контроля

Контроль обмотки электродвигателя

Датчик контроля температуры обмотки электродвигателя защищает обмотку от перегрева. В стандартном варианте установлен ограничитель температуры с биметаллическим датчиком.

На однофазном электродвигателе датчик контроля температуры обмотки электродвигателя срабатывает автоматически. То есть электродвигатель при перегреве отключается, а после охлаждения вновь автоматически включается.

На трехфазном электродвигателе датчик контроля температуры обмотки электродвигателя необходимо подключать к прибору управления или штекеру.

Внешний контроль камеры уплотнений

Камера уплотнений может быть оснащена внешним стержневым электродом. Электрод регистрирует поступление жидкости через торцевое уплотнение со стороны перекачиваемой среды. Таким образом система управления насосом может инициировать срабатывание аварийной сигнализации или отключение насоса.

4.3 Режимы работы

Режим работы S1: длительный режим работы

Насос может непрерывно работать при номинальной нагрузке, не превышая допустимую температуру.

Режим работы S2: неравномерный режим

Максимальная продолжительность эксплуатации указывается в минутах, например, S2-15. Перерыв в работе должен длиться до тех пор, пока температура машины не будет отклоняться от температуры хладагента не более чем на 2 К.

Режим работы S3: повторно-кратковременный режим работы

Этот режим работы описывает рабочий цикл в отношении времени работы к времени простоя. При этом указанное значение (например, S3 25 %) относится к времени работы. Продолжительность рабочего цикла составляет 10 мин.

Если указываются два значения (например, S3 25 %/120 с), то первое значение относится ко времени работы. Второе значение указывает макс. время рабочего цикла.

4.4 Эксплуатация с частотным преобразователем

Эксплуатация с частотным преобразователем не допускается.

4.5 Эксплуатация во взрывоопасной атмосфере

Эксплуатация во взрывоопасной атмосфере не допускается.

4.6 Технические характеристики

Общая информация	
Дата изготовления [MFY]	См. фирменную табличку
Подключение к сети [U/f]	См. фирменную табличку
Потребляемая мощность [P ₁]	См. фирменную табличку
Номинальная мощность [P ₂]	См. фирменную табличку
Макс. напор [H]	См. фирменную табличку
Макс. расход [Q]	См. фирменную табличку
Тип включения [AT]	См. фирменную табличку
Температура перекачиваемой жидкости [t]	3...40 °C
Класс защиты	IP68
Класс нагревостойкости изоляции [Cl.]	F
Частота вращения [n]	См. фирменную табличку
Макс. частота включений	30/ч
Макс. глубина погружения [Σ]	См. фирменную табличку
Длина кабеля (стандартное исполнение)	10 м
Взрывозащита	-
Режимы работы	
В погруженном состоянии [OTs]	S1

В непогруженном состоянии [OTe]	S2-15, S3 10%*
---------------------------------	----------------

Подсоединение к напорному патрубку

FIT V05...	DN 50, PN 10
FIT V06...	DN 65/80, PN 10
FIT V08...	DN 80/100, PN 10
FIT V10...	DN 100, PN 10

Всасывающий патрубок

FIT V05...	DN 50, PN 10
FIT V06...	DN 65, PN 10
FIT V08...	DN 80, PN 10
FIT V10...	DN 100, PN 10

* Режим работы S3 25 % допускается только при уверенности, что перед повторным включением будет обеспечено необходимое охлаждение электродвигателя. Для обеспечения необходимого охлаждения электродвигатель должен находиться в полностью погруженном состоянии не менее 1 мин.

Указание даты изготовления

Дата изготовления указывается согласно ISO 8601: JJJJWww.

→ JJJJ = год.

→ W = сокращение для недели.

→ ww = указание календарной недели.

4.7 Расшифровка наименования

Пример: Wilo-Rexa FIT V06DA-110/EAD1-2-T0015-540-P	
FIT	Серия
V	Форма рабочего колеса — свободновихревое рабочее колесо
06	Номинальный диаметр подсоединения к напорному патрубку
D	Исполнение гидравлической части: D = сторона всасывания просверлена согласно DIN N = сторона всасывания просверлена согласно ANSI
A	Исполнение гидравлической части по материалам: стандартное
110	Идентификационный номер гидравлической части
E	Тип электродвигателя: двигатель с поверхностным охлаждением
A	Исполнение электродвигателя по материалам: стандартное
D	Уплотнение: два торцевых уплотнения
1	Класс энергоэффективности IE (согласно IEC 60034-30)

Пример: Wilo-Rexa FIT V06DA-110/EAD1-2-T0015-540-P	
-	Без взрывозащищенного исполнения
2	Число полюсов электродвигателя
T	Тип подключения к сети: M = 1~, T = 3~
001 5	/10 = номинальная мощность электродвигателя P ₂ в кВт
5	Подключения к сети, частота: 5 = 50 Гц, 6 = 60 Гц
40	Обозначение напряжения электросети
P	Дополнительное электрооборудование: O = со свободным концом кабеля A = с поплавковым выключателем и штекером P = со штекером

4.8 Комплект поставки

- Насос с кабелем 10 м (33 фута)
- Однофазное исполнение со
 - штекером с защитным контактом;
 - с поплавковым выключателем и штекером с защитным контактом.
- Трехфазное исполнение
 - со свободным концом кабеля;
 - с поплавковым выключателем и СЕЕ-штекером переключателя фаз.
- Инструкция по монтажу и эксплуатации

4.9 Принадлежности

- Кабель с фиксированными секциями длиной от 10 м (33 фута) до макс. 30 м (99 футов) в однофазном исполнении или макс. 50 м (164 фута) в трехфазном исполнении
- Устройство погружного монтажа
- Опора насоса
- Внешний стержневой электрод для контроля камеры уплотнений
- Устройства контроля уровня
- Монтажные принадлежности и цепи
- Приборы управления, реле и штекеры

5 Транспортировка и хранение

5.1 Поставка

После доставки весь груз необходимо сразу же проверить на наличие недостатков (повреждения, комплектность). Обнаруженные недостатки должны быть зафиксированы в перевозочных документах! Кроме того, еще в день доставки необходимо заявить о недостатках транспортному предприятию либо же изготовителю. Заявленные позднее претензии могут быть расценены как недействительные.

5.2 Транспортировка



ОСТОРОЖНО

Нахождение под подвешенными грузами!

Запрещается находиться под подвешенными грузами! Возникает опасность получения (тяжелых) травм в результате падения частей. Груз запрещается перемещать над рабочими площадками, на которых находятся люди.



ОСТОРОЖНО

Травмы головы и ног из-за отсутствия средств защиты!

Во время работы возникает опасность получения (тяжелых) травм. Использовать следующие средства защиты:

- защитную обувь;
- при применении подъемных устройств дополнительно необходимо носить защитную каску.



УВЕДОМЛЕНИЕ

Использовать только технически исправные подъемные устройства!

Для подъема и опускания насоса использовать только технически исправные подъемные устройства. Убедиться, что во время подъема и опускания отсутствует заклинивание насоса. **Не** превышать макс. допустимую несущую способность подъемного устройства! Перед использованием проверить подъемные устройства на безотказность их функционирования!

ВНИМАНИЕ

Промокшая упаковка может порваться!

Изделие, будучи не защищенным, может упасть на землю и разрушиться. Промокшую упаковку следует осторожно поднять и немедленно заменить!

Во избежание повреждения насоса во время транспортировки дополнительную упаковку следует снимать только на месте эксплуатации. Для отправки бывшие в употреблении насосы следует упаковывать в прочные на разрыв, достаточно большие и препятствующие выпадению пластиковые мешки. Кроме того, следует соблюдать следующее:

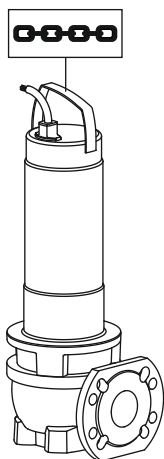


Fig. 2: Точка строповки

- Соблюдать действующие национальные правила техники безопасности.
- Применять соответствующие действующим предписаниям и допущенные к эксплуатации строповочные приспособления.
- Выбирать строповочные приспособления с учетом конкретных условий (погодные условия, точка строповки, нагрузка и т. д.).
- Закреплять строповочные приспособления только в точке строповки. Крепление должно выполняться с помощью карабина.
- Использовать подъемное устройство достаточной грузоподъемности.
- Необходимо обеспечить устойчивость подъемного устройства при его применении.
- При применении подъемных устройств в случае необходимости (например, при недостаточном обзоре) следует привлечь второго человека, который будет координировать процесс.

5.3 Хранение



ОПАСНО

Опасность в связи с наличием угрожающих здоровью сред!

При использовании насоса в опасных для здоровья перекачиваемых средах продезинфицировать насос после демонтажа и перед выполнением любых других работ! Опасность для жизни! Соблюдать правила внутреннего трудового распорядка! Пользователь должен убедиться в том, что персонал получил и прочел правила внутреннего трудового распорядка!



ОСТОРОЖНО

Острые кромки на рабочем колесе и всасывающей патрубке!

На рабочем колесе и всасывающей трубке могут образовываться острые кромки. Возникает опасность отрезания частей тела! Необходимо использовать защитные перчатки, предохраняющие от порезов.

ВНИМАНИЕ

Полное разрушение из-за попадания влаги

Попадание влаги в кабель подачи электропитания приводит к повреждению кабеля подачи электропитания и насоса! Никогда не погружать конец кабеля подачи электропитания в жидкость и плотно закрывать его во время хранения.

Новые поступившие насосы могут храниться в течение одного года. По поводу хранения сроком более одного года обратиться за консультацией в технический отдел.

При хранении на складе следует соблюдать следующие правила.

- Надежно устанавливать (в вертикальном положении) насос на твердом основании и **предохранять от падения и соскальзывания!**
- Макс. температура хранения составляет от $-15\text{ }^{\circ}\text{C}$ до $+60\text{ }^{\circ}\text{C}$ (от $+5\text{ }^{\circ}\text{F}$ до $+140\text{ }^{\circ}\text{F}$) при макс. относительной влажности 90 % без конденсации. Рекомендуется хранение в защищенном от мороза помещении при температуре от $+5\text{ }^{\circ}\text{C}$ до $+25\text{ }^{\circ}\text{C}$ (от $+41\text{ }^{\circ}\text{F}$ до $+77\text{ }^{\circ}\text{F}$) при относительной влажности от 40 % до 50 %.
- Не складировать насос в помещениях, в которых проводятся сварочные работы. Образующиеся газы или излучения могут повредить компоненты из эластомеров и покрытия.
- Плотно закрывать подсоединение к всасывающему и напорному патрубкам.
- Кабели подачи электропитания защитить от перегибов и повреждений.
- Насос защитить от прямых солнечных лучей и высокой температуры. Очень высокая температура может привести к повреждениям рабочих колес и покрытия!
- Рабочие колеса необходимо регулярно (каждые 3–6 месяцев) проворачивать на 180° . Благодаря этому предотвращается заклинивание подшипников и обновляется смазочная пленка торцевого уплотнения. **ОСТОРОЖНО! Существует опасность травмирования острыми кромками на рабочем колесе и всасывающей трубке!**

- Компоненты из эластомеров и покрытие подвержены естественному охрупчиванию. При хранении сроком более 6 месяцев следует обратиться за консультацией в технический отдел.

После хранения очистить насос от пыли и масла и проверить покрытия на наличие повреждений. Исправить дефекты покрытия перед дальнейшим использованием.

6 Монтаж и электроподключение

6.1 Квалификация персонала

- Работы с электрооборудованием: работы с электрооборудованием должен выполнять только электрик.
- Работы по монтажу/демонтажу: специалист должен быть обучен обращению с необходимыми инструментами и требующимися крепежными материалами для имеющегося грунта.

6.2 Виды установки

- Вертикальная стационарная установка в погруженном состоянии с устройством погружного монтажа
- Вертикальная переносная установка в погруженном состоянии с опорой насоса

Не допускаются следующие виды установки:

- Установка в непогруженном состоянии
- горизонтальная установка

6.3 Обязанности пользователя

- Соблюдать местные действующие предписания по предотвращению несчастных случаев и правила безопасности от профессиональных объединений.
- Соблюдать все предписания, касающиеся работ с тяжелыми и подвешиваемыми грузами.
- Предоставить в распоряжение средства защиты и убедиться, что персонал ими пользуется.
- При эксплуатации технических установок для отвода сточных вод соблюдать местные предписания в отношении канализационной техники.
- Предотвращать гидравлические удары!
В длинных напорных трубопроводах с переменным по высоте профилем местности могут возникать гидравлические удары. Эти гидравлические удары могут привести к разрушению насоса!
- Обеспечить время остывания электродвигателя в зависимости от условий эксплуатации и размера шахты.
- Чтобы обеспечить надежное и функциональное крепление, конструкция/фундамент должны иметь достаточную прочность. Ответственность за подготовку и пригодность конструкции/фундамента несет пользователь!

- Проверить комплектность и точность имеющейся проектной документации (монтажные схемы, исполнение рабочего пространства, условия подачи воды).

6.4 Установка



ОПАСНО

Опасность для жизни при выполнении работы в одиночку!

Работы в шахтах и тесных помещениях, а также работы с опасностью падения, являются опасными работами. Эти работы не должны выполняться в одиночку! При выполнении работ для подстраховки должно присутствовать второе лицо.



ОСТОРОЖНО

Травмы рук и ног из-за отсутствия средств защиты!

Во время работы возникает опасность получения (тяжелых) травм. Использовать следующие средства защиты:

- защитные перчатки, предохраняющие от порезов;
- защитную обувь;
- при применении подъемных устройств дополнительно необходимо носить защитную каску.



УВЕДОМЛЕНИЕ

Использовать только технически исправные подъемные устройства!

Для подъема и опускания насоса использовать только технически исправные подъемные устройства. Убедиться, что во время подъема и опускания отсутствует заклинивание насоса. **Не** превышать макс. допустимую несущую способность подъемного устройства! Перед использованием проверить подъемные устройства на безотказность их функционирования!



УВЕДОМЛЕНИЕ

Непогруженное состояние электродвигателя во время эксплуатации

Если во время эксплуатации электродвигатель находится в непогруженном состоянии, необходимо соблюдать данные по «Режиму работы в непогруженном состоянии»! Чтобы обеспечить необходимое охлаждение электродвигателя для длительного режима работы, перед повторным включением электродвигатель следует полностью погрузить!

- Подготовленное рабочее пространство/место установки должно быть:
 - чистым, очищенным от крупных твердых частиц;
 - сухим;
 - защищенным от холода;
 - продезинфицированным.
- При скоплении ядовитых или удушливых газов немедленно принять контрмеры!
- Для подъема, опускания и транспортировки насоса использовать ручку для переноса. Ни в коем случае не разрешается нести или тянуть насос за кабель подачи электропитания!
- Необходимо обеспечить возможность безопасного монтажа подъемного устройства. Необходимо обеспечить доступ с подъемным устройством к месту хранения, а также к рабочему пространству/месту установки. Место разгрузки должно иметь прочное основание.
- Грузозахватное приспособление закреплять карабином на ручке для переноса. Применять только строповочные приспособления, допущенные для использования в строительной технике.
- Проложенные кабели подачи электропитания должны позволять осуществление безопасной эксплуатации. Проверять соответствие поперечного сечения и длины кабелей выбранному способу прокладки.
- При использовании приборов управления необходимо соблюдать соответствующий класс защиты IP. Устанавливать прибор управления в защищенном от затопления месте и за пределами взрывоопасных зон!
- Избегать поступления воздуха в перекачиваемую жидкость, для приточного отверстия использовать направляющие желоба или отражатели. Внесенный воздух может скапливаться в системе трубопроводов и приводить к недопустимым условиям эксплуатации. Воздушные включения устранять с помощью подходящих устройств для вентиляции!

- Сухой ход насоса запрещен! Не допускать воздушные включения в гидравлическом корпусе или в системе трубопроводов. Никогда не допускать опускания уровня воды ниже минимального. Рекомендуется установить защиту от сухого хода!

6.4.1 Указания для режима работы сдвоенного насоса

При использовании в рабочем пространстве нескольких насосов следует соблюдать минимальные расстояния между насосами и относительно стены. При этом расстояния зависят от вида установки: переменный режим или режим совместной работы двух насосов.

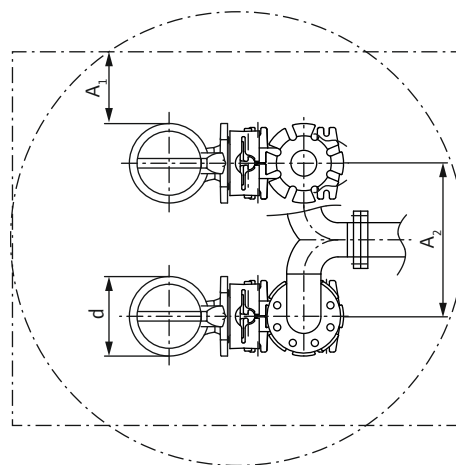


Fig. 3: Минимальные расстояния

d	Диаметр гидравлического корпуса
A ₁	Минимальное расстояние: – переменный режим работы: мин. 0,3 × d; – режим совместной работы двух насосов: мин. 1 × d
A ₂	Расстояние между напорными линиями – переменный режим работы: мин. 1,5 × d – режим совместной работы двух насосов: мин. 2 × d.

6.4.2 Работы по техническому обслуживанию

Если время хранения составляет более 6 месяцев, перед установкой выполнить перечисленные ниже работы по техническому обслуживанию:

- прокрутить рабочее колесо;
- проверить масло в камере уплотнений.

6.4.2.1 Прокручивание рабочего колеса



ОСТОРОЖНО

Острые кромки на рабочем колесе и всасывающем патрубке!

На рабочем колесе и всасывающем патрубке могут образовываться острые кромки. Возникает опасность отрезания частей тела! Необходимо использовать защитные перчатки, предохраняющие от порезов.

- ✓ Насос **не** подключен к электросети!
 - ✓ Средства защиты надеты!
1. Поставить насос на устойчивое основание горизонтально. **ОСТОРОЖНО! Опасность защемления рук. Исключить вероятность падения или соскальзывания насоса!**
 2. Осторожно и медленно взяться за гидравлический корпус снизу и прокрутить рабочее колесо.

6.4.2.2 Проверка масла в камере уплотнений

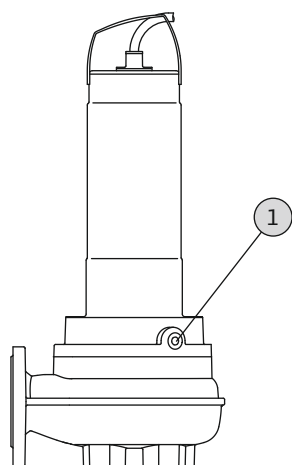


Fig. 4: Камера уплотнений: проверка масла

- | | |
|---|------------------------------------|
| 1 | Резьбовая пробка камеры уплотнений |
|---|------------------------------------|

- ✓ Насос **не** установлен.
 - ✓ Насос **не** подключен к электросети.
 - ✓ Средства защиты надеты!
1. Поставить насос на устойчивое основание горизонтально. Резьбовая пробка направлена вверх. **ОСТОРОЖНО! Опасность защемления рук. Исключить вероятность падения или соскальзывания насоса!**
 2. Вывинтить резьбовую пробку.

3. Поместить подходящий резервуар для сбора эксплуатационного материала.
4. Слить эксплуатационный материал: поворачивать насос до тех пор, пока отверстие не окажется внизу.
5. Проверить эксплуатационный материал:
 - ⇒ Если эксплуатационный материал прозрачный, его можно снова использовать.
 - ⇒ Если эксплуатационный материал загрязнен (черного цвета), залить новый эксплуатационный материал. Старый эксплуатационный материал следует утилизировать согласно местным предписаниям!
 - ⇒ Если в эксплуатационном материале содержится металлическая стружка, необходимо связаться с техническим отделом!
6. Залить эксплуатационный материал: поворачивать насос до тех пор, пока отверстие не окажется сверху. Залить эксплуатационный материал в отверстие.
 - ⇒ Соблюдать данные относительно марки и количества эксплуатационного материала! При повторном использовании эксплуатационного материала также следует проверить количество и при необходимости подобрать его!
7. Резьбовую пробку очистить, заменить уплотнительное кольцо и снова завинтить. **Макс. крутящий момент затяжки: 8 Нм (5,9 фунта-силы-фут)!**

6.4.3 Стационарная установка в погруженном состоянии



УВЕДОМЛЕНИЕ

Проблемы при перекачивании из-за слишком низкого уровня воды

Гидравлическая часть является самоохлаждающейся. В процессе перекачки небольшие воздушные подушки раскрываются. Если перекачиваемая жидкость погружается слишком глубоко, то возможен прерывистый расход. Минимально допустимый уровень воды должен достигать верхней кромки гидравлического корпуса!

При стационарной погружной установке насос находится в перекачиваемой жидкости. При этом в шахте должно быть установлено устройство погружного монтажа. К устройству погружного монтажа с напорной стороны подключается предоставляемая заказчиком система трубопроводов, на стороне всасывания подключается насос. Подключенная система трубопроводов должна быть самонесущей. Устройство погружного монтажа **не** должно быть опорой для системы трубопроводов!

ВНИМАНИЕ! Если во время эксплуатации электродвигатель поднимается над поверхностью, соблюдать режим работы в непогруженном состоянии (S2-15, S3 10 %*)!

* Режим работы S3 25 % допускается только при уверенности, что перед повторным включением будет обеспечено необходимое охлаждение электродвигателя. Для обеспечения необходимого охлаждения электродвигатель должен находиться в полностью погруженном состоянии не менее 1 мин.

Этапы работы

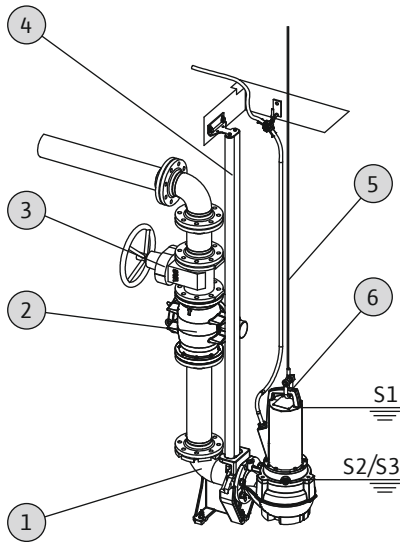


Fig. 5: Стационарная установка в погруженном состоянии

1	Устройство погружного монтажа
2	Обратный клапан
3	Запорный клапан
4	Направляющие трубы (предоставляются заказчиком)
5	Подъемное устройство
6	Точка строповки для подъемного устройства

- ✓ Рабочее пространство/место установки для монтажа подготовлено.
- ✓ Устройство погружного монтажа и система трубопроводов установлены.
- ✓ Насос подготовлен для эксплуатации на устройстве погружного монтажа.
 1. Закрепить подъемное устройство карабином в точке строповки насоса.
 2. Поднять насос, повернуть над отверстием шахты и медленно опустить направляющий захват на направляющие трубы.
 3. Опускать насос, пока он не будет насажен на устройство погружного монтажа и не присоединится авто-

матически. **ВНИМАНИЕ!** При опускании насоса удерживать кабели подачи электропитания слегка натянутыми!

4. Строповочные приспособления отсоединить от подъемного устройства и зафиксировать от падения на выходе шахты.
 5. Электрик должен проложить кабели подачи электропитания в шахте и надлежащим образом вывести их из шахты.
- Насос установлен, электрик может выполнить электрическое подсоединение.

6.4.4 Переносная установка в погруженном состоянии



ОСТОРОЖНО

Опасность получения ожогов при касании горячих поверхностей!

Корпус электродвигателя во время эксплуатации может нагреваться. Возможно получение ожогов. После выключения дать насосу остыть до температуры окружающей среды!



ОСТОРОЖНО

Разрыв напорного шланга!

Разрыв или удар напорного шланга может привести к (тяжелым) травмам. Надежно закрепить напорный шланг на сток! Избегать изгибов напорного шланга.



УВЕДОМЛЕНИЕ

Проблемы при перекачивании из-за слишком низкого уровня воды

Гидравлическая часть является самоохлаждающейся. В процессе перекачки небольшие воздушные подушки раскрываются. Если перекачиваемая жидкость погружается слишком глубоко, то возможен прерывистый расход. Минимально допустимый уровень воды должен достигать верхней кромки гидравлического корпуса!

Для переносной установки насос необходимо оборудовать опорой. Опора насоса обеспечивает минимальный зазор над дном в зоне всасывания и устойчивое положение на твердом основании. Такой способ установки позволяет осуществлять произвольное позиционирование в рабочем пространстве/на месте установки. Для предотвращения оседания на мягких основаниях в месте установки необходимо использовать твердую подкладку. С напорной стороны подсоединяется на-

порный шланг. При длительной эксплуатации закрепить насос неподвижно на дне. За счет этого удастся избежать вибрации и обеспечить плавную работу с минимальным износом.

ВНИМАНИЕ! Если во время эксплуатации электродвигатель поднимается над поверхностью, соблюдать режим работы в непогруженном состоянии (S2–15, S3 10 %*)!

* Режим работы S3 25 % допускается только при уверенности, что перед повторным включением будет обеспечено необходимое охлаждение электродвигателя. Для обеспечения необходимого охлаждения электродвигатель должен находиться в полностью погруженном состоянии не менее 1 мин.

Этапы работы

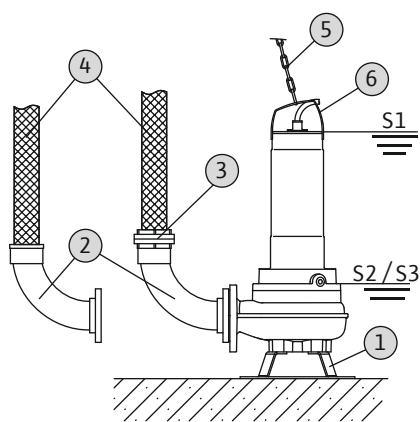


Fig. 6: Установка в погруженном состоянии; переносная

1	Опора насоса
2	Колено с подсоединением шланга или быстроразъемной муфтой Storz
3	Шланговая муфта Storz
4	Напорный шланг
5	Подъемное устройство
6	Точка строповки

- ✓ Опора насоса установлена.
 - ✓ Подсоединение к напорному патрубку подготовлено: установлено колено с подсоединением шланга или колено с быстроразъемной муфтой Storz.
1. Закрепить подъемное устройство карабином в точке строповки насоса.
 2. Поднять насос и опустить на предусмотренное рабочее место (шахта, котлован).
 3. Установить насос на твердом основании. **ВНИМАНИЕ! Не допускать оседания!**

4. Проложить напорный шланг и закрепить его в соответствующем месте (например, слив). **ОПАСНО! Разрыв или удар напорного шланга может привести к (тяжелым) травмам! Надежно закрепить напорный шланг на стоке.**

5. Надлежащим образом проложить кабель подачи электропитания. **ВНИМАНИЕ! Не повредить кабель подачи электропитания!**

► Насос установлен, электрик может выполнить электрическое подсоединение.

6.4.5 Контроль уровня

С помощью контроля уровня определяются текущие уровни заполнения, и, в зависимости от уровня заполнения, насос автоматически включается и выключается. Таким образом, регистрация уровня заполнения осуществляется с помощью различных типов датчиков (поплавковый выключатель, датчики давления, ультразвуковые датчики уровня или электроды). При применении контроля уровня следует соблюдать следующее:

- Поплавковые выключатели могут свободно перемещаться!
- **Нельзя** превышать минимально допустимый уровень воды!
- **Нельзя** допускать превышения максимальной частоты включений!
- При сильных колебаниях уровня заполнения рекомендуется выполнять контроль уровня в двух точках измерения. Это позволяет достичь более высоких показателей разности между включением и выключением.

Использование подключенного поплавкового выключателя

В исполнении «А» насос оснащен поплавковым выключателем. Насос включается и выключается в зависимости от уровня заполнения. Уровень переключения устанавливается длиной кабеля поплавкового выключателя.

Использование предоставляемых заказчиком устройств контроля уровня

При использовании предоставляемого заказчиком контроля уровня воспользоваться данными по установке, приведенными в инструкции по монтажу и эксплуатации от изготовителя.

6.4.6 Защита от сухого хода

Защита от сухого хода должна предотвращать работу насоса без перекачиваемой жидкости и проникновение воздуха в гидравлическую часть. Для этого необходимо определить минимально допустимый уровень заполнения с помощью датчика сигналов. После достижения заданного предельного

значения, должно произойти отключение насоса с соответствующим сообщением. Защита от сухого хода может дополнять имеющиеся устройства контроля уровня на еще одну точку измерения или работать как единственное устройство отключения. В зависимости от уровня безопасности установки повторное включение насоса может осуществляться автоматически или вручную. Для оптимальной надежности эксплуатации рекомендуется установка защиты от сухого хода.

6.5 Электроподключение



ОПАСНО

Опасность для жизни вследствие поражения электрическим током!

Неадекватные действия во время работ с электрооборудованием приводят к смерти вследствие поражения электрическим током. Работы с электрооборудованием должен проводить электрик в соответствии с местными предписаниями.

- Параметры подключения к сети должны соответствовать сведениям на фирменной табличке.
- Питание от сети для трехфазного электродвигателя с вращающимся вправо полем.
- Кабели электропитания прокладывать в соответствии с местными предписаниями и подключать согласно распределению жил.
- Подключить контрольные устройства и проверить работоспособность.
- Выполнить заземление в соответствии с местными предписаниями.

6.5.1 Предохранитель со стороны сети

Линейный автомат защиты

Размер и коммутационная характеристика линейного автомата защиты определяются в соответствии с номинальным током подключенного изделия. Соблюдать местные действующие предписания.

Защитный выключатель электродвигателя

Для изделий без штекера заказчиком предусмотрен защитный выключатель электродвигателя! Минимальное требование — температурное реле/защитный выключатель электродвигателя с температурной компенсацией, срабатывание дифференциального реле и устройство против повторного включения согласно местным предписаниям. При подсоединении к чувствительным электросетям заказчику предусмотреть другие защитные устройства (например, реле повышенного и пониженного напряжения, реле пропадания фазы и т. д.).

Устройство защитного отключения при перепаде напряжения (RCD)

Соблюдать предписания местного предприятия энергоснабжения! Рекомендуется использовать устройство защитного отключения при перепаде напряжения (RCD).

При возможности контакта людей с изделием и электропроводными жидкостями обеспечить подсоединение к устройству защитного отключения при перепаде напряжения (RCD).

6.5.2 Работы по техническому обслуживанию

Перед установкой выполнить следующие работы по техническому обслуживанию.

- Проверка сопротивления изоляции обмотки электродвигателя.
- проверка сопротивления датчика температуры.
- Проверка сопротивления стержневого электрода (предлагается дополнительно).

Если измеренные значения отклоняются от заданных:

- В электродвигатель или кабель электропитания попала влага.
- Контрольное устройство неисправно.

В случае неисправности обращаться за консультацией в технический отдел.

6.5.2.1 Проверка сопротивления изоляции обмотки электродвигателя

Измерить сопротивление изоляции с помощью прибора для проверки изоляции (измерительное напряжение постоянного тока = 1000 В). Придерживаться следующих значений:

- При первом вводе в эксплуатацию: сопротивление изоляции не должно быть меньше 20 МОм.
- При дальнейших измерениях: значение должно составлять более 2 МОм.

УВЕДОМЛЕНИЕ! У электродвигателей со встроенным конденсатором обмотку перед проверкой следует замкнуть накоротко!

6.5.2.2 Проверка сопротивления датчика температуры

Измерить сопротивление датчика температуры с помощью омметра. Измеренное значение биметаллических датчиков должно составлять 0 Ом (свободное прохождение тока).

6.5.2.3 Проверка сопротивления внешнего электрода для контроля камеры уплотнений

Измерить сопротивление электрода с помощью омметра. Измеренное значение должно стремиться к «бесконечности». Значения ≤ 30 кОм свидетельствуют о том, что в масле присутствует вода. Заменить масло!

6.5.3 Подсоединение однофазного электродвигателя

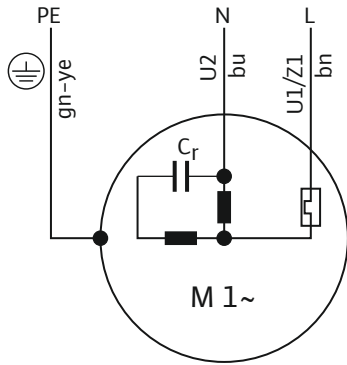


Fig. 7: Схема электрических подсоединений однофазного электродвигателя

Цвет жилы	Клемма
Коричневый (bn)	L
Синий (bu)	N
Зеленый/желтый (gn-ye)	Земля

В однофазном исполнении устройство оснащено штекером с защитным контактом. Для подсоединения к сети штекер вставляется в розетку. Штекер **не** имеет защиты от затопления. **Установить розетку с защитой от затопления!** Учитывать информацию о классе защиты (IP) штекера.

ОПАСНО! При подсоединении насоса непосредственно к прибору управления демонтировать штекер, а электрическое подсоединение должно выполняться электриком!

6.5.4 Подсоединение трехфазного электродвигателя

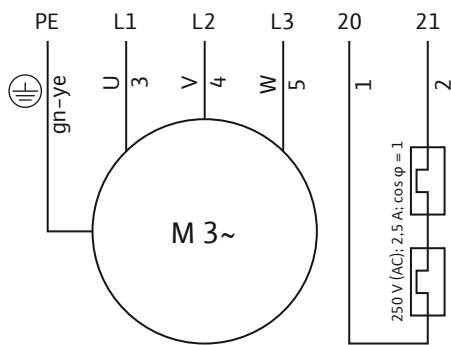


Fig. 8: Схема электрических подсоединений трехфазного электродвигателя

Номер жилы	Обозначение	Клемма
1	20	WSK
2	21	WSK
3	U	L1
4	V	L2

5	W	L3
Зеленый/желтый (gn-ye)	Земля	PE

Для трехфазных электродвигателей необходимо наличие поля правого вращения. Для трехфазного исполнения используется СЕЕ-штекер переключателя фаз или свободный конец кабеля:

→ При наличии СЕЕ-штекера переключателя фаз подсоединение к электросети происходит путем установки штекера в розетку. Штекер **не** имеет защиты от затопления.

Установить розетку с защитой от затопления! Учитывать информацию о классе защиты (IP) штекера.

→ При наличии свободного конца кабеля насос необходимо подсоединить непосредственно к прибору управления.

ОПАСНО! При подсоединении насоса непосредственно к прибору управления электрическое подсоединение должно выполняться электриком!

6.5.5 Подсоединение контрольных устройств

Все контрольные устройства должны быть подключены!

6.5.5.1 Контроль обмотки электродвигателя

Однофазный электродвигатель

На однофазном электродвигателе датчик контроля температуры обмотки электродвигателя срабатывает автоматически. Устройство контроля всегда активно и не должно подключаться отдельно.

Трехфазный электродвигатель с биметаллическими датчиками

Биметаллические датчики подключаются непосредственно к прибору управления или через реле изменения значения. Значения для подсоединения: макс. 250 В переменного тока, 2,5 А, cos φ = 1.

При достижении порогового значения должно произойти отключение.

В исполнении со встроенным штекером датчик контроля температуры обмотки электродвигателя предварительно смонтирован в штекер и настроен на правильное значение.

6.5.5.2 Контроль камеры уплотнений (внешний электрод)

Подсоединить внешний электрод через реле изменения значения. Для этого рекомендуется реле «NIV 101/A». Пороговое значение составляет 30 кОм.

При достижении порогового значения должно последовать предупреждение или отключение.

ВНИМАНИЕ**Подсоединение контроля камеры уплотнений**

Если при достижении порогового значения последует только предупреждение, то в результате попадания воды насос может полностью выйти из строя. Всегда рекомендуется отключение насоса.

6.5.6 Настройка защиты электродвигателя

Защиту электродвигателя необходимо настраивать в зависимости от выбранного типа включения.

6.5.6.1 Прямой пуск

При полной нагрузке защитный выключатель электродвигателя настраивается на расчетный ток (см. фирменную табличку). В режиме неполной нагрузки рекомендуется настраивать защитный выключатель электродвигателя на 5 % выше измеренного тока в рабочей точке.

6.5.6.2 Устройство плавного пуска

При полной нагрузке защитный выключатель электродвигателя настраивается на расчетный ток (см. фирменную табличку). В режиме неполной нагрузки рекомендуется настраивать защитный выключатель электродвигателя на 5 % выше измеренного тока в рабочей точке. Кроме того, необходимо соблюдать следующее:

- Энергопотребление всегда должно быть ниже расчетного тока.
- Впуск и выпуск должны выполняться в пределах 30 с.
- Во избежание потерь мощности при достижении нормального режима работы зашунтировать электронный стартер (устройство плавного пуска).

6.5.7 Эксплуатация с частотным преобразователем

Эксплуатация с частотным преобразователем не допускается.

7 Ввод в эксплуатацию**ОСТОРОЖНО****Травмы ног из-за отсутствия средств защиты!**

Во время работы возникает опасность получения (тяжелых) травм. Носить защитную обувь!

7.1 Квалификация персонала

- Работы с электрооборудованием: работы с электрооборудованием должен выполнять только электрик.
- Управление/система управления: обслуживающий персонал должен быть осведомлен относительно принципа функционирования всей установки.

7.2 Обязанности пользователя

- Обеспечить хранение инструкции по монтажу и эксплуатации около насоса или в специально предусмотренном для этого месте.
- Предоставить инструкцию по монтажу и эксплуатации на языке персонала.
- Убедиться, что весь персонал прочел и понял инструкцию по монтажу и эксплуатации.
- Должны быть активированы и проверены на безупречность функционирования все предохранительные устройства и устройства аварийного выключения со стороны установки.
- Насос предназначен для использования с соблюдением указанных условий эксплуатации.

7.3 Контроль направления вращения (только для трехфазных электродвигателей)

Правильное направление вращения насоса при вращающемся поле правого вращения было проверено и установлено на заводе. Подсоединение необходимо выполнять согласно информации, содержащейся в главе «Электроподключение».

Проверка направления вращения

Электрик проверяет направление вращения на подключении к сети с помощью прибора для контроля вращающегося поля. Для правильного направления вращения необходимо наличие поля правого вращения при подключении к сети. Эксплуатация насоса при поле левого вращения **не допускается! ВНИМАНИЕ! При проверке направления вращения в тестовом режиме соблюдать условия окружающей среды и эксплуатации!**

Неправильное направление вращения

При неправильном направлении вращения изменить подсоединение следующим образом:

- На электродвигателях с прямым пуском поменять местами две фазы.
- На электродвигателях с пуском по схеме «звезда-треугольник» поменять местами подсоединения двух обмоток (например, U1/V1 и U2/V2).

7.4 Перед включением

Перед включением проверить следующее:

- Проверить надлежащее и соответствующее местным предписаниям исполнение:
 - Насос заземлен?
 - Прокладка токоподводящих проводов проверена?
 - Электроподключение выполнено согласно предписаниям?
 - Механические элементы конструкции закреплены правильно?

- Проверить контроль уровня:
 - Поплавковые выключатели могут свободно перемещаться?
 - Уровни включения проверены (насос включен, насос выключен, минимальный уровень воды)?
 - Дополнительная защита от сухого хода установлена?
- Проверить условия эксплуатации:
 - Мин./макс. температура перекачиваемой жидкости проверена?
 - Макс. глубина погружения проверена?
 - Режим работы в зависимости от уровня наполнения определен?
 - Макс. частота включений соблюдается?
- Проверить место установки/рабочее пространство:
 - С напорной стороны системы трубопроводов нет твердых включений?
 - Приточное отверстие или дно шахты очищено и без твердых включений?
 - Все задвижки открыты?
 - Минимальный уровень воды определен и под контролем?

Гидравлический корпус должен быть полностью заполнен перекачиваемой жидкостью, а в гидравлической части не должны присутствовать воздушные подушки. **УВЕДОМЛЕНИЕ! Если возникает опасность образования воздушных подушек в установке, предусмотреть подходящие устройства для выпуска воздуха!**

7.5 Включение и выключение

В процессе запуска значение номинального тока кратковременно превышает. Во время эксплуатации значение номинального тока больше не должно превышать. **ВНИМАНИЕ! Если насос не запускается, немедленно выключить его. Перед повторным включением насоса сначала устранить неисправность!**

Насосы в переносном варианте установки следует устанавливать непосредственно на твердую основу. Перед включением снова установить опрокинутые насосы. При тяжелых опорах надежно закрепить насос винтами.

Насос со встроенным поплавковым выключателем и штекером

- Однофазное исполнение: после вставки штекера в розетку насос готов к эксплуатации. Насос автоматически включается и выключается в зависимости от уровня заполнения.

- Трехфазное исполнение: после вставки штекера в розетку насос готов к эксплуатации. Управление насосом осуществляется через два выключателя на штекере:
 - HAND/AUTO: установить, включается и выключается ли насос напрямую (HAND) или в зависимости от уровня заполнения (AUTO).
 - ON/OFF: включить и выключить насос.

Насос со встроенным поплавковым выключателем

- Однофазное исполнение: после вставки штекера в розетку насос включен.
- Трехфазное исполнение: после вставки штекера в розетку насос готов к эксплуатации. Насос включается и выключается с помощью выключателя ON/OFF.

Насос со свободным концом кабеля

Насос включается и выключается с помощью отдельного, предоставляемого заказчиком устройства управления (выключатель/выключатель, прибор управления).

7.6 Во время эксплуатации



ОСТОРОЖНО

Отрезание частей тела вращающимися элементами конструкции!

Персоналу запрещается находиться в рабочей зоне насоса. Возникает опасность получения (тяжелых) травм вращающимися элементами конструкции. При включении и во время эксплуатации в рабочей зоне насоса не должны находиться люди.



ОСТОРОЖНО

Опасность получения ожогов при касании горячих поверхностей!

Корпус электродвигателя во время эксплуатации может нагреваться. Возможно получение ожогов. После выключения дать насосу остыть до температуры окружающей среды!



УВЕДОМЛЕНИЕ

Проблемы при перекачивании из-за слишком низкого уровня воды

Гидравлическая часть является самоохлаждающейся. В процессе перекачки небольшие воздушные подушки раскрываются. Если перекачиваемая жидкость погружается слишком глубоко, то возможен прерывистый расход. Минимально допустимый уровень воды должен достигать верхней кромки гидравлического корпуса!

Во время эксплуатации насоса необходимо соблюдать местные предписания по:

- защите рабочего места;
- предотвращению несчастных случаев;
- обращению с электрическими машинами.

Строго соблюдать установленное пользователем распределение обязанностей персонала. Весь персонал несет ответственность за соблюдение распределения работ и предписаний!

Особенность конструкции центробежных насосов — наличие вращающихся деталей, к которым имеется свободный доступ. В процессе эксплуатации на этих деталях могут образовываться острые края. **ОСТОРОЖНО! Это может стать причиной резаных травм и отрезания частей тела!** Необходимо регулярно контролировать следующее:

- Рабочее напряжение (+/-10 % напряжения электросети)
- Частота (+/-2 % номинальной частоты)
- Потребление тока между отдельными фазами (макс 5 %)
- Разность напряжений между отдельными фазами (макс 1 %)
- Макс. частота включений
- Минимальная глубина воды в зависимости от режима работы
- Приточное отверстие: отсутствие включений воздуха
- Контроль уровня/защита от сухого хода: точки переключения
- Спокойный ход насоса с низким уровнем вибрации
- Все задвижки открыты

8 Вывод из работы/демонтаж

8.1 Квалификация персонала

- Управление/система управления: обслуживающий персонал должен быть осведомлен относительно принципа функционирования всей установки.
- Работы с электрооборудованием: работы с электрооборудованием должен выполнять только электрик.
- Работы по монтажу/демонтажу: специалист должен быть обучен обращению с необходимыми инструментами и требующимися крепежными материалами для имеющегося грунта.

8.2 Обязанности пользователя

- Соблюдать местные действующие предписания по предотвращению несчастных случаев и правила техники безопасности профессиональных объединений.
- Соблюдать предписания, касающиеся работ с тяжелыми и подвешиваемыми грузами.

- Предоставить в распоряжение необходимые средства защиты и убедиться, что персонал ими пользуется.
- В закрытых помещениях обеспечить достаточную вентиляцию.
- При скоплении ядовитых или удушливых газов следует немедленно принять контрмеры!

8.3 Вывод из работы

При выводе из работы насос отключается, но может оставаться установленным. В этом случае насос всегда будет готов к эксплуатации.

- ✓ Насос всегда должен оставаться полностью погруженным в перекачиваемую жидкость, чтобы быть защищенным от замерзания и обледенения.
- ✓ Температура перекачиваемой жидкости всегда должна превышать +3 °C (+37 °F).

1. Отключить насос на устройстве управления.
 2. Защитить устройство управления от несанкционированного повторного включения (например, отключить главный выключатель).
- ▶ Насос выведен из эксплуатации и теперь может быть демонтирован.

Если после вывода из работы насос остается установленным, необходимо соблюдать следующее:

- Условия вывода из работы должны быть обеспечены на весь период вывода из эксплуатации. Если эти условия невозможно гарантировать, следует демонтировать насос после вывода из работы!
- При длительном периоде вывода из работы регулярно (раз в месяц или раз в квартал) выполнять 5-минутный функциональный прогон. **ВНИМАНИЕ! Функциональный прогон разрешается выполнять только при действующих условиях эксплуатации. Сухой ход запрещен! Несоблюдение может привести к тотальным повреждениям!**

8.4 Демонтаж



ОПАСНО

Опасность в связи с наличием угрожающих здоровью сред!

При использовании насоса в опасных для здоровья перекачиваемых средах продезинфицировать насос после демонтажа и перед выполнением любых других работ! Опасность для жизни! Соблюдать правила внутреннего трудового распорядка! Пользователь должен убедиться в том, что персонал получил и прочел правила внутреннего трудового распорядка!

**ОПАСНО****Опасность для жизни вследствие поражения электрическим током!**

Ненадлежащие действия во время работ с электрооборудованием приводят к смерти вследствие поражения электрическим током. Работы с электрооборудованием должен проводить электрик в соответствии с местными предписаниями.

**ОПАСНО****Опасность для жизни при выполнении работы в одиночку!**

Работы в шахтах и тесных помещениях, а также работы с опасностью падения, являются опасными работами. Эти работы не должны выполняться в одиночку! При выполнении работ для подстраховки должно присутствовать второе лицо.

**ОСТОРОЖНО****Опасность получения ожогов при касании горячих поверхностей!**

Корпус электродвигателя во время эксплуатации может нагреваться. Возможно получение ожогов. После выключения дать насосу остыть до температуры окружающей среды!

**УВЕДОМЛЕНИЕ****Использовать только технически исправные подъемные устройства!**

Для подъема и опускания насоса использовать только технически исправные подъемные устройства. Убедиться, что во время подъема и опускания отсутствует заклинивание насоса. **Не** превышать макс. допустимую несущую способность подъемного устройства! Перед использованием проверить подъемные устройства на безотказность их функционирования!

подачи электропитания! Иначе кабель подачи электропитания может быть поврежден!

3. Медленно поднять насос и извлечь его из рабочего пространства через направляющие трубы. **ВНИМАНИЕ! При подъеме кабель подачи электропитания может быть поврежден! Во время подъема насоса удерживать кабель подачи электропитания слегка натянутым!**
4. Тщательно очистить насос (см. главу «Очистка и дезинфекция»). **ОПАСНО! При использовании насоса в опасных для здоровья средах продезинфицировать насос!**

8.4.2 Переносная установка в погруженном состоянии

- ✓ Насос выведен из эксплуатации.
1. Отсоединить насос от электросети.
 2. Свернуть кабель подачи электропитания и положить над корпусом электродвигателя. **ВНИМАНИЕ! Ни в коем случае не тянуть за кабель подачи электропитания! Иначе кабель подачи электропитания может быть поврежден!**
 3. Отсоединить напорный трубопровод от напорного патрубка.
 4. Закрепить подъемное устройство в точке строповки.
 5. Поднять насос из рабочего пространства. **ВНИМАНИЕ! При укладке кабель подачи электропитания может быть зажат и поврежден! При укладке следить за кабелем подачи электропитания!**
 6. Тщательно очистить насос (см. главу «Очистка и дезинфекция»). **ОПАСНО! При использовании насоса в опасных для здоровья средах продезинфицировать насос!**

8.4.1 Стационарная установка в погруженном состоянии

- ✓ Насос выведен из эксплуатации.
 - ✓ Задвижки с приточной и напорной стороны закрыты.
1. Отсоединить насос от электросети.
 2. Закрепить подъемное устройство в точке строповки. **ВНИМАНИЕ! Ни в коем случае не тянуть за кабель**

8.4.3 Очистка и дезинфекция



ОПАСНО

Опасность в связи с наличием угрожающих здоровью сред!



Если насос использовался в угрожающих здоровью средах, возникает опасность для жизни.



Перед выполнением любых других работ выполнить дезинфекцию насоса! Во время работ по очистке использовать следующие средства защиты:

- закрытые защитные очки;
- дыхательная маска;
- защитные перчатки.

⇒ **Указанное выше оснащение — это минимальные требования, которые необходимо соблюдать в части правил внутреннего трудового распорядка! Пользователь должен убедиться в том, что персонал получил и прочел правила внутреннего трудового распорядка!**

- ✓ Насос демонтирован.
- ✓ Загрязненная вода для очистки отводится в канализационный канал в соответствии с местными предписаниями.
- ✓ Для зараженных насосов в распоряжение предоставляется дезинфицирующее средство.
 1. Закрепить подъемное устройство в точке строповки насоса.
 2. Поднять насос примерно на 30 см (10 in) над дном.
 3. Промыть насос струей чистой воды сверху вниз. **УВЕДОМЛЕНИЕ! Для зараженных насосов необходимо использовать соответствующее дезинфицирующее средство! Строго следовать указаниям изготовителя относительно применения!**
 4. Для очистки рабочего колеса и внутреннего пространства насоса направлять струю воды через напорный патрубок вовнутрь.
 5. Смыть в канал все оставшиеся на земле загрязнения.
 6. Дать насосу просохнуть.

9 Техническое обслуживание и ремонт



ОПАСНО

Опасность в связи с наличием угрожающих здоровью сред!

При использовании насоса в опасных для здоровья перекачиваемых средах продезинфицировать насос после демонтажа и перед выполнением любых других работ! Опасность для жизни! Соблюдать правила внутреннего трудового распорядка! Пользователь должен убедиться в том, что персонал получил и прочел правила внутреннего трудового распорядка!



УВЕДОМЛЕНИЕ

Использовать только технически исправные подъемные устройства!

Для подъема и опускания насоса использовать только технически исправные подъемные устройства. Убедиться, что во время подъема и опускания отсутствует заклинивание насоса. **Не** превышать макс. допустимую несущую способность подъемного устройства! Перед использованием проверить подъемные устройства на безотказность их функционирования!

- Всегда проводить работы по техническому обслуживанию в чистом месте и с хорошим освещением. Насос должен быть надежно уложен и зафиксирован.
- Выполнять только работы по техническому обслуживанию, описанные в данной инструкции по монтажу и эксплуатации.
- Во время работ по техническому обслуживанию необходимо использовать следующие средства защиты:
 - защитные очки;
 - защитную обувь;
 - защитные перчатки.

9.1 Квалификация персонала

- Работы с электрооборудованием: работы с электрооборудованием должен выполнять только электрик.
- Работы по техническому обслуживанию: специалист должен быть ознакомлен с правилами обращения с применяемыми эксплуатационными материалами и их утилизации. Кроме того, специалист должен владеть основами знаний в машиностроении.

9.2 Обязанности пользователя

- Предоставить в распоряжение необходимые средства защиты и убедиться, что персонал ими пользуется.

- Эксплуатационные материалы необходимо собирать в подходящие резервуары и утилизировать согласно предписаниям.
- Использованную защитную одежду утилизировать согласно предписаниям.
- Использовать только оригинальные детали изготовителя. Использование неоригинальных деталей освобождает изготовителя от любой ответственности.
- Немедленно устранять утечку перекачиваемой жидкости и эксплуатационных материалов и выполнять утилизацию согласно местным действующим директивам.
- Предоставлять необходимые инструменты.
- При использовании легковоспламеняющихся растворяющих средств запрещается пользоваться открытым огнем и курить.

9.3 Эксплуатационные материалы

9.3.1 Марки масла

Камера уплотнений заполняется медицинским белым маслом на заводе-изготовителе. Для замены масла рекомендуется использовать следующие марки:

- Aral Autin PL*
- Shell ONDINA 919
- Esso MARCOL 52* или 82*
- BP WHITEMORE WOM 14*
- Texaco Pharmaceutical 30* или 40*

Все марки масла с символом «*» имеют допуск к контакту с пищевыми продуктами в соответствии с категорией пищевого допуска согласно «USDA-H1».

9.3.2 Заправочные объемы

Заправочные объемы зависят от типа насоса:

- Rexa FIT V.../EAD1-2...: 900 мл (30 унций США)
- Rexa FIT V.../EAD1-4...: 1500 мл (51 унция США)

9.4 Интервалы технического обслуживания

Для обеспечения надежной эксплуатации необходимо регулярно проводить работы по техническому обслуживанию. В зависимости от конкретных условий окружающей среды можно закрепить договором другие интервалы технического обслуживания. Независимо от установленных интервалов технического обслуживания необходимо осуществлять контроль насоса или установки, если во время эксплуатации возникают сильные вибрации.

9.4.1 Интервалы технического обслуживания для нормальных условий

2 года.

- Визуальный контроль кабеля подачи электропитания.
- Визуальный контроль принадлежностей.

- Визуальный контроль корпуса на отсутствие износа.
- Контроль функционирования контрольных устройств.
- Замена масла.

УВЕДОМЛЕНИЕ! Если установлен датчик контроля камеры уплотнений, замену масла следует выполнять согласно показаниям!

10 лет или 5000 часов работы.

- Капитальный ремонт.

9.4.2 Интервалы технического обслуживания для применения в напорных установках для отвода сточных вод

При применении насоса в напорных установках для отвода сточных вод в пределах зданий или земельных участков соблюдать интервалы и мероприятия по техническому обслуживанию **согласно DIN EN 12056-4!**

9.4.3 Интервалы технического обслуживания при сложных условиях

При сложных условиях эксплуатации указанные интервалы технического обслуживания следует при необходимости сократить. Под сложными условиями эксплуатации подразумеваются такие факторы:

- перекачиваемые жидкости с длинноволокнистыми фракциями;
- турбулентность притока (например, из-за захвата воздуха, кавитации);
- сильно корродирующие или абразивные перекачиваемые жидкости;
- насыщенные газами перекачиваемые жидкости;
- эксплуатация в неблагоприятной рабочей точке;
- гидравлические удары.

При эксплуатации насоса в сложных условиях рекомендуется заключить договор на техническое обслуживание. Обратиться в технический отдел.

9.5 Мероприятия по техническому обслуживанию



ОСТОРОЖНО

Острые кромки на рабочем колесе и всасывающей патрубке!

На рабочем колесе и всасывающей трубке могут образовываться острые кромки. Возникает опасность отрезания частей тела! Необходимо использовать защитные перчатки, предохраняющие от порезов.



ОСТОРОЖНО

Травмы рук, ног или глаз из-за отсутствия средств защиты!



Во время работы возникает опасность получения (тяжелых) травм. Использовать следующие средства защиты:



- защитные перчатки, предохраняющие от порезов;
- защитную обувь;
- закрытые защитные очки;

Перед проведением мероприятий по техническому обслуживанию должны быть выполнены следующие условия:

- Насос охлажден до температуры окружающей среды.
- Насос тщательно очищен и (при необходимости) продезинфицирован.

9.5.1 Рекомендуемые мероприятия по техническому обслуживанию

Для обеспечения бесперебойной эксплуатации рекомендуется регулярно контролировать энергопотребление и рабочее напряжение на всех трех фазах. При нормальном режиме работы эти параметры остаются неизменными. Возможны небольшие отклонения, которые напрямую зависят от свойств перекачиваемой жидкости. На основании энергопотребления можно своевременно обнаружить и устранить повреждения или неисправности рабочего колеса, подшипников или электродвигателя. Большие колебания напряжения дают нагрузку на обмотку электродвигателя, что может привести к выходу из строя насоса. Регулярный контроль позволяет предотвратить большие косвенные убытки и снизить вероятность полного отказа. В отношении регулярного контроля рекомендуется применение дистанционного контроля.

9.5.2 Визуальный контроль кабеля электропитания

Проверить кабель электропитания на наличие следующего:

- пузырьков;
- разрывов;
- царапин;
- пробоев изоляции;
- пережатия.

При выявлении повреждений кабеля электропитания сразу выключите насос! Поручить замену кабеля электропитания техническому отделу. Вводите в эксплуатацию насос только в том случае, если неисправность устранена надлежащим образом!

ВНИМАНИЕ! Из-за поврежденного кабеля электропитания в насос может попасть вода! Попадание воды приводит к полному выходу насоса из строя.

9.5.3 Визуальный осмотр принадлежностей

Принадлежности необходимо проверять на:

- правильность крепления;
- безупречность функционирования;
- признаки износа, например разрывы вследствие вибрации

Следует немедленно устранять обнаруженные недостатки или заменять принадлежности.

9.5.4 Визуальный контроль корпусов на отсутствие износа

Детали корпуса не должны иметь видимых повреждений.

Если обнаружены недостатки, необходимо обратиться за консультацией в технический отдел!

9.5.5 Проверка работоспособности контрольных устройств

Для проверки сопротивления насос должен быть охлажден до температуры окружающей среды.

9.5.5.1 Проверка сопротивления датчика температуры

Измерить сопротивление датчика температуры с помощью омметра. Измеренное значение биметаллических датчиков должно составлять 0 Ом (свободное прохождение тока).

9.5.5.2 Проверка сопротивления внешнего электрода для контроля камеры уплотнений

Измерить сопротивление электрода с помощью омметра. Измеренное значение должно стремиться к «бесконечности». Значения ≤ 30 кОм свидетельствуют о том, что в масле присутствует вода. Заменить масло!

9.5.6 Замена масла в камере уплотнений



ОСТОРОЖНО

Эксплуатационные материалы под высоким давлением!

В электродвигателе может возникать давление в **несколько бар!** Это давление сбрасывается **при открывании** резьбовых пробок. Неосторожно отвинченные резьбовые пробки могут быть выброшены с большой скоростью! Во избежание травм следовать приведенным ниже указаниям:

- Соблюдать предписанный порядок выполнения рабочих операций.
- Резьбовые пробки вывинчивать медленно и не полностью. Пока не будет сброшено давление (различимый на слух свист или шипение воздуха), не продолжать вывинчивать!
- После полного сброса давления полностью вывинтить резьбовые пробки.
- Надевать закрытые защитные очки.



ОСТОРОЖНО

Ошпаривание горячими эксплуатационными материалами!

Во время сброса давления могут также выплеснуться горячие эксплуатационные материалы. Это может привести к ошпариванию. Во избежание травм необходимо соблюдать следующие инструкции:

- Дать электродвигателю остыть до температуры окружающей среды, затем открыть резьбовые пробки.
- Использовать закрытые защитные очки или средство защиты лица, а также перчатки.

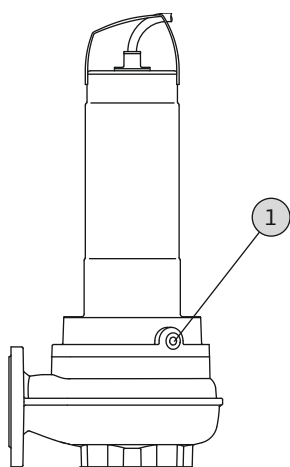


Fig. 9: Камера уплотнений: замена масла

1 Резьбовая пробка камеры уплотнений

- ✓ Средства защиты надеты!
 - ✓ Насос демонтирован и очищен (или обеззаражен).
1. Расположить насос на устойчивом основании горизонтально. Резьбовая пробка направлена вверх. **ОСТОРОЖНО! Опасность защемления рук. Исключить вероятность падения или соскальзывания насоса!**
 2. Резьбовые пробки выкручивать медленно и не полностью. **ОСТОРОЖНО! Превышение давления в электродвигателе! Если слышится шипение или свист, прекратить выкручивать! Подождать, пока давление будет сброшено полностью.**
 3. После полного сброса давления полностью выкрутить резьбовые пробки.
 4. Поместить подходящий резервуар для сбора эксплуатационного материала.

5. Слить эксплуатационный материал: поворачивать насос до тех пор, пока отверстие не окажется внизу.
6. Проверить эксплуатационный материал: если в эксплуатационном материале содержится металлическая стружка, необходимо связаться с техническим отделом!
7. Залить эксплуатационный материал: поворачивать насос до тех пор, пока отверстие не окажется сверху. Залить эксплуатационный материал в отверстие. ⇒ Соблюдать данные относительно марки и количества эксплуатационного материала!
8. Резьбовую пробку очистить, заменить уплотнительное кольцо и снова завинтить. **Макс. крутящий момент затяжки: 8 Нм (5,9 фунта-силы-фут)!**

9.5.7 Капитальный ремонт

При проведении капитального ремонта проверяется износ и повреждение подшипников электродвигателя, уплотнений вала, уплотнительных колец и кабелей подачи электропитания. Поврежденные детали заменяются на оригинальные детали. Таким образом обеспечивается безотказная эксплуатация.

Капитальный ремонт проводится на заводе-изготовителе или в авторизованном центре техобслуживания.

10 Неисправности, причины и способы устранения



ОПАСНО

Опасность в связи с наличием угрожающих здоровью сред!

При использовании насоса в угрожающих здоровью средах существует опасность для жизни. Во время работ необходимо использовать следующие средства защиты:

- закрытые защитные очки;
- дыхательная маска;
- защитные перчатки.

⇒ Указанное выше оснащение — это минимальные требования, которые необходимо соблюдать в части правил внутреннего трудового распорядка! Пользователь должен убедиться в том, что персонал получил и прочел правила внутреннего трудового распорядка!

**ОПАСНО****Опасность для жизни вследствие поражения электрическим током!**

Ненадлежащие действия во время работ с электрооборудованием приводят к смерти вследствие поражения электрическим током. Работы с электрооборудованием должен проводить электрик в соответствии с местными предписаниями.

**ОПАСНО****Опасность для жизни при выполнении работы в одиночку!**

Работы в шахтах и тесных помещениях, а также работы с опасностью падения, являются опасными работами. Эти работы не должны выполняться в одиночку! При выполнении работ для подстраховки должно присутствовать второе лицо.

**ОСТОРОЖНО****Людям запрещается находиться в рабочей зоне насоса!**

Во время эксплуатации насоса люди могут получить (тяжелые) травмы. Поэтому люди не должны находиться в рабочей зоне. Если необходимо войти в рабочую зону насоса, следует вывести насос из эксплуатации и принять меры защиты от несанкционированного повторного включения.

**ОСТОРОЖНО****Острые кромки на рабочем колесе и всасывающем патрубке!**

На рабочем колесе и всасывающем патрубке могут образовываться острые кромки. Возникает опасность отрезания частей тела! Необходимо использовать защитные перчатки, предохраняющие от порезов.

Неисправность: насос не включается

1. Прекращение подачи электропитания или короткое замыкание/замыкание на землю на кабеле или обмотке электродвигателя.
 - ⇒ Подсоединение и электродвигатель должны быть проверены электриком и при необходимости заменены.
2. Срабатывание предохранителей, защитного выключателя электродвигателя или контрольных устройств.

- ⇒ Подсоединение и контрольные устройства должны быть проверены электриком и при необходимости заменены.
- ⇒ Поручить электрику установку и настройку защитного выключателя электродвигателя и предохранителей согласно техническим данным, выполнить сброс контрольных устройств.
- ⇒ Проверить легкость хода рабочего колеса, при необходимости очистить гидравлическую часть.

3. Контроль камеры уплотнений (дополнительно) разомкнул электрическую цепь (в зависимости от подсоединения).

- ⇒ См. «Неисправность: утечка на торцевом уплотнении, контроль камеры уплотнений сообщает о неисправности и отключает насос».

Неисправность: насос запускается, вскоре срабатывает защита электродвигателя

1. Защитный выключатель электродвигателя неправильно настроен.
 - ⇒ Поручить электрику проверку и корректировку настройки расцепителя.
2. Повышенное энергопотребление в результате сильного падения напряжения.
 - ⇒ Поручить электрику проверку значений напряжения отдельных фаз. Консультация с эксплуатационной службой электросети.
3. На подсоединении имеются только две фазы.
 - ⇒ Поручить электрику проверку и корректировку подсоединения.
4. Слишком большая разность напряжений между фазами.
 - ⇒ Поручить электрику проверку значений напряжения отдельных фаз. Консультация с эксплуатационной службой электросети.
5. Неправильное направление вращения
 - ⇒ Поручить электрику корректировку подсоединения.
6. Повышенное энергопотребление из-за засоренной гидравлической части.
 - ⇒ Очистить гидравлическую часть и проверить приточное отверстие.
7. Слишком большая плотность перекачиваемой жидкости.
 - ⇒ Обратиться за консультацией в технический отдел.

Неисправность: насос работает, но нет расхода

1. Нет перекачиваемой жидкости.

- ⇒ Проверить приточное отверстие, открыть все задвижки.
- 2. Приточное отверстие засорено.
 - ⇒ Проверить приточное отверстие и устранить засорение.
- 3. Гидравлическая часть засорена.
 - ⇒ Очистить гидравлическую часть.
- 4. Система трубопроводов с напорной стороны или напорный шланг засорены.
 - ⇒ Устранить засорение и при необходимости заменить поврежденные элементы конструкции.
- 5. Повторно-кратковременный режим работы.
 - ⇒ Проверить распределительное устройство.

Неисправность: насос запускается, но рабочая точка не достигается

1. Приточное отверстие засорено.
 - ⇒ Проверить приточное отверстие и устранить засорение.
2. Задвижка с напорной стороны закрыта.
 - ⇒ Полностью открыть все задвижки.
3. Гидравлическая часть засорена.
 - ⇒ Очистить гидравлическую часть.
4. Неправильное направление вращения
 - ⇒ Поручить электрику корректировку подсоединения.
5. Воздушные подушки в системе трубопроводов.
 - ⇒ Удалить воздух из системы трубопроводов.
 - ⇒ При частом образовании воздушных подушек: найти поступление воздуха и устранить его, при необходимости установить в соответствующем месте устройства для вентиляции.
6. Насос осуществляет подачу против слишком высокого давления.
 - ⇒ Полностью открыть все задвижки с напорной стороны.
 - ⇒ Проверить рабочее колесо, при необходимости использовать другую форму рабочего колеса. Обратиться за консультацией в технический отдел.
7. Проявления износа в гидравлической части.
 - ⇒ Проверить элементы конструкции (рабочее колесо, всасывающий патрубок, корпус насоса) и поручить замену техническому отделу.
8. Система трубопроводов с напорной стороны или напорный шланг засорены.
 - ⇒ Устранить засорение и при необходимости заменить поврежденные элементы конструкции.

9. Сильно насыщенные газами перекачиваемые жидкости.
 - ⇒ Обратиться за консультацией в технический отдел.
10. На подсоединении имеются только две фазы.
 - ⇒ Поручить электрику проверку и корректировку подсоединения.
11. Слишком сильное снижение уровня заполнения во время эксплуатации.
 - ⇒ Проверить подачу/пропускную способность системы.
 - ⇒ Проверить и при необходимости изменить точки переключения контроля уровня.

Неисправность: насос работает нестабильно и издает шумы.

1. Недопустимая рабочая точка.
 - ⇒ Проверить характеристики насоса и рабочую точку, обратиться за консультацией в технический отдел.
2. Гидравлическая часть засорена.
 - ⇒ Очистить гидравлическую часть.
3. Сильно насыщенные газами перекачиваемые жидкости.
 - ⇒ Обратиться за консультацией в технический отдел.
4. На подсоединении имеются только две фазы.
 - ⇒ Поручить электрику проверку и корректировку подсоединения.
5. Неправильное направление вращения
 - ⇒ Поручить электрику корректировку подсоединения.
6. Проявления износа в гидравлической части.
 - ⇒ Проверить элементы конструкции (рабочее колесо, всасывающий патрубок, корпус насоса) и поручить замену техническому отделу.
7. Подшипники электродвигателя изношены.
 - ⇒ Связаться с техническим отделом; вернуть насос на завод для капитального ремонта.
8. Насос установлен с перекосом.
 - ⇒ Проверить правильность установки, при необходимости установить резиновые компенсаторы.

Неисправность: контроль камеры уплотнений сообщает о неисправности или отключает насос

1. Образование конденсата вследствие длительного хранения или больших перепадов температур.

- ⇒ Кратковременно включить насос (макс. на 5 минут) без стержневого электрода.
- 2. Большие утечки во время приработки новых торцевых уплотнений.
 - ⇒ Заменить масло.
- 3. Поврежден кабель стержневого электрода.
 - ⇒ Заменить стержневой электрод.
- 4. Неисправность торцевого уплотнения.
 - ⇒ Связаться с техническим отделом.

Дальнейшие шаги по устранению неисправностей

Если указанные здесь меры не помогают устранить неисправность, обратиться в технический отдел. Технический отдел может помочь следующим образом.

- Предоставление помощи по телефону или в письменном виде.
- Поддержка на месте.
- Проверка и ремонт на заводе.

Определенные услуги технического отдела могут потребовать дополнительной оплаты! Точные данные следует запросить в техническом отделе.

11 Запчасти

Заказ запчастей осуществляется через технический отдел. Во избежание необходимости уточнений или риска неправильных заказов всегда следует указывать серийный или артикульный номер. **Возможны технические изменения!**

12 Утилизация

12.1 Масла и смазывающие вещества

Эксплуатационные материалы необходимо собирать в подходящие резервуары и утилизировать согласно местным директивам. Немедленно удалять появляющиеся капли перекачиваемой жидкости!

12.2 Защитная одежда

Использованную защитную одежду следует утилизировать согласно местным действующим директивам.

12.3 Информация о сборе бывших в употреблении электрических и электронных изделий

Правильная утилизация и надлежащая вторичная переработка этого изделия обеспечивают предотвращение экологического ущерба и опасности для здоровья людей.



УВЕДОМЛЕНИЕ

Запрещено утилизировать вместе с бытовыми отходами!

В Европейском Союзе этот символ может находиться на изделии, упаковке или в сопроводительных документах. Он означает, что соответствующие электрические и электронные изделия нельзя утилизировать вместе с бытовыми отходами.

Для правильной обработки, вторичного использования и утилизации соответствующих отработавших изделий необходимо учитывать указанные ниже моменты.

- Сдавать эти изделия только в предусмотренные для этого сертифицированные сборные пункты.
- Соблюдать местные действующие правила!

Информацию о надлежащем порядке утилизации можно получить в органах местного самоуправления, ближайшем пункте утилизации отходов или у дилера, у которого было куплено изделие. Дополнительную информацию о вторичной переработке см. на сайте www.wilo-recycling.com.



1	ЕАС	Дополнительная информация
2	Дата изготовления	<p>Дата изготовления указывается в соответствии с международным стандартом ISO 8601 и находится на заводской табличке оборудования:</p> <p>Например: YYYYWww = 2014W30</p> <ul style="list-style-type: none">▪ YYYY = год изготовления▪ "W" = символ «Неделя»▪ ww = неделя изготовления
3	Назначенные срок службы и ресурс	Срок службы и ресурс оборудования указан в п. 9.4 инструкции по монтажу и эксплуатации.
4	Сведения об обязательной сертификации (СоС 3)	<p>Сертификат соответствия</p> <ul style="list-style-type: none">▪ № TC RU C-DE.AB24.B.01949, срок действия с 26.12.2014 по 25.12.2019. выдан органом по сертификации продукции ООО «СП «СТАНДАРТ ТЕСТ», город Москва. Оборудование соответствует требованиям следующих Технических Регламентов Таможенного Союза:▪ ТР ТС 004/2011 «О безопасности низковольтного оборудования»▪ ТР ТС 020/2011 «Электромагнитная совместимость технических средств»
5	Сведения об обязательной сертификации (СоС 6)	<p>Сертификат соответствия</p> <ul style="list-style-type: none">▪ № TC RU C-DE.AB24.B.01947, срок действия с 26.12.2014 по 25.12.2019. выдан органом по сертификации продукции ООО «СП «СТАНДАРТ ТЕСТ», город Москва. Оборудование соответствует требованиям следующих Технических Регламентов Таможенного Союза:▪ ТР ТС 010/2011 «О безопасности машин и оборудования»
6	Информация о производителе и представительствах	<p>Информация об изготовителе Изготовитель: WIL0 SE (ВИЛО СЕ), Германия</p> <p>Официальные представительства на территории Таможенного Союза</p> <p>Россия: ООО «ВИЛО РУС», 115114, г. Москва, ул. Летниковская, д. 10, стр. 2, помещение 5 Телефон +7 496 514 61 10 Факс +7 496 514 61 11 E-mail: wilo@wilo.ru</p> <p>Беларусь: ИООО "ВИЛО БЕЛ", 220035, г. Минск ул. Тимирязева, 67, офис 1101, п/я 005 Телефон: 017 228-55-28 Факс: 017 396-34-66 E-mail: wilo@wilo.by</p> <p>Казахстан: ТОО «WIL0 Central Asia», 050002, г. Алматы, Джангильдина, 31 Телефон +7 (727) 2785961 Факс +7 (727) 2785960 E-mail: info@wilo.kz</p>





Wilo – International (Subsidiaries)

Argentina

WILO SALMSON
Argentina S.A.
C1295ABI Ciudad
Autónoma de Buenos Aires
T +54 11 4361 5929
matias.monea@wilo.com.ar

Australia

WILO Australia Pty Limited
Murrarie, Queensland, 4172
T +61 7 3907 6900
chris.dayton@wilo.com.au

Austria

WILO Pumpen Österreich
GmbH
2351 Wiener Neudorf
T +43 507 507-0
office@wilo.at

Azerbaijan

WILO Caspian LLC
1065 Baku
T +994 12 5962372
info@wilo.az

Belarus

WILO Bel IOOO
220035 Minsk
T +375 17 3963446
wilo@wilo.by

Belgium

WILO NV/SA
1083 Ganshoren
T +32 2 4823333
info@wilo.be

Bulgaria

WILO Bulgaria EOOD
1125 Sofia
T +359 2 9701970
info@wilo.bg

Brazil

WILO Comercio e
Importacao Ltda
Jundiaí – São Paulo – Brasil
13.213-105
T +55 11 2923 9456
wilo@wilo-brasil.com.br

Canada

WILO Canada Inc.
Calgary, Alberta T2A 5L7
T +1 403 2769456
info@wilo-canada.com

China

WILO China Ltd.
101300 Beijing
T +86 10 58041888
wiloobj@wilo.com.cn

Croatia

WILO Hrvatska d.o.o.
10430 Samobor
T +38 51 3430914
wilo-hrvatska@wilo.hr

Cuba

WILO SE
Oficina Comercial
Edificio Simona Apto 105
Siboney. La Habana. Cuba
T +53 5 2795135
T +53 7 272 2330
raul.rodriguez@wilo-cuba.com

Czech Republic

WILO CS, s.r.o.
25101 Cestlice
T +420 234 098711
info@wilo.cz

Denmark

WILO Nordic
Drejergangen 9
DK-2690 Karlslunde
T +45 70 253 312
wilo@wilo.dk

Estonia

WILO Eesti OÜ
12618 Tallinn
T +372 6 509780
info@wilo.ee

Finland

WILO Nordic
Tillinmäentie 1 A
FIN-02330 Espoo
T +358 207 401 540
wilo@wilo.fi

France

Wilo Salmson France S.A.S.
53005 Laval Cedex
T +33 2435 95400
info@wilo.fr

United Kingdom

WILO (U.K.) Ltd.
Burton Upon Trent
DE14 2WJ
T +44 1283 523000
sales@wilo.co.uk

Greece

WILO Hellas SA
4569 Anixi (Attika)
T +302 10 6248300
wilo.info@wilo.gr

Hungary

WILO Magyarország Kft
2045 Törökbálint
(Budapest)
T +36 23 889500
wilo@wilo.hu

India

Wilo Mather and Platt Pumps
Private Limited
Pune 411019
T +91 20 27442100
services@matherplatt.com

Indonesia

PT. WILO Pumps Indonesia
Jakarta Timur, 13950
T +62 21 7247676
citrawilo@cbn.net.id

Ireland

WILO Ireland
Limerick
T +353 61 227566
sales@wilo.ie

Italy

WILO Italia s.r.l.
Via Novegro, 1/A20090
Segrate MI
T +39 25538351
wilo.italia@wilo.it

Kazakhstan

WILO Central Asia
050002 Almaty
T +7 727 312 40 10
info@wilo.kz

Korea

WILO Pumps Ltd.
20 Gangseo, Busan
T +82 51 950 8000
wilo@wilo.co.kr

Latvia

WILO Baltic SIA
1019 Riga
T +371 6714-5229
info@wilo.lv

Lebanon

WILO LEBANON SARL
Jdeideh 1202 2030
Lebanon
T +961 1 888910
info@wilo.com.lb

Lithuania

WILO Lietuva UAB
03202 Vilnius
T +370 5 2136495
mail@wilo.lt

Morocco

WILO Maroc SARL
20250 Casablanca
T +212 (0) 5 22 66 09 24
contact@wilo.ma

The Netherlands

WILO Nederland B.V.
1551 NA Westzaan
T +31 88 9456 000
info@wilo.nl

Norway

WILO Nordic
Alf Bjerckes vei 20
NO-0582 Oslo
T +47 22 80 45 70
wilo@wilo.no

Poland

WILO Polska Sp. z o.o.
5-506 Lesznowola
T +48 22 7026161
wilo@wilo.pl

Portugal

Bombas Wilo-Salmson
Sistemas Hidraulicos Lda.
4475-330 Maia
T +351 22 2080350
bombas@wilo.pt

Romania

WILO Romania s.r.l.
077040 Com. Chiajna
Jud. Ilfov
T +40 21 3170164
wilo@wilo.ro

Russia

WILO Rus ooo
123592 Moscow
T +7 496 514 6110
wilo@wilo.ru

Saudi Arabia

WILO Middle East KSA
Riyadh 11465
T +966 1 4624430
wshoula@wataniaind.com

Serbia and Montenegro

WILO Beograd d.o.o.
11000 Beograd
T +381 11 2851278
office@wilo.rs

Slovakia

WILO CS s.r.o., org. Zložka
83106 Bratislava
T +421 2 33014511
info@wilo.sk

Slovenia

WILO Adriatic d.o.o.
1000 Ljubljana
T +386 1 5838130
wilo.adriatic@wilo.si

South Africa

Wilo Pumps SA Pty LTD
Sandton
T +27 11 6082780
gavin.bruggen wilo.co.za

Spain

WILO Ibérica S.A.
28806 Alcalá de Henares
(Madrid)
T +34 91 8797100
wilo.iberica@wilo.es

Sweden

WILO NORDIC
Isbjörnsvägen 6
SE-352 45 Växjö
T +46 470 72 76 00
wilo@wilo.se

Switzerland

Wilo Schweiz AG
4310 Rheinfelden
T +41 61 836 80 20
info@wilo.ch

Taiwan

WILO Taiwan CO., Ltd.
24159 New Taipei City
T +886 2 2999 8676
nelson.wu@wilo.com.tw

Turkey

WILO Pompa Sistemleri
San. ve Tic. A.Ş.
34956 İstanbul
T +90 216 2509400
wilo@wilo.com.tr

Ukraine

WILO Ukraine t.o.w.
08130 Kiev
T +38 044 3937384
wilo@wilo.ua

United Arab Emirates

WILO Middle East FZE
Jebel Ali Free zone – South
PO Box 262720 Dubai
T +971 4 880 91 77
info@wilo.ae

USA

WILO USA LLC
Rosemont, IL 60018
T +1 866 945 6872
info@wilo-usa.com

Vietnam

WILO Vietnam Co Ltd.
Ho Chi Minh City, Vietnam
T +84 8 38109975
nkminh@wilo.vn

wilo

Pioneering for You

WILO SE
Nortkirchenstr. 100
44263 Dortmund
Germany
T +49 (0)231 4102-0
T +49 (0)231 4102-7363
wilo@wilo.com
www.wilo.com