

Pioneering for You

**wilo**

## Wilo-Rexa FIT



**pt** Manual de Instalação e funcionamento



## Índice

<b>1</b>	<b>Considerações gerais.....</b>	<b>5</b>
1.1	Sobre este manual .....	5
1.2	Direitos de autor.....	5
1.3	Reserva da alteração.....	5
1.4	Garantia .....	5
<b>2</b>	<b>Segurança .....</b>	<b>5</b>
2.1	Sinalética de indicações de segurança.....	5
2.2	Qualificação de pessoal.....	6
2.3	Trabalhos elétricos.....	6
2.4	Dispositivos de monitorização .....	6
2.5	Utilização em fluidos nocivos para a saúde.....	7
2.6	Transporte.....	7
2.7	Trabalhos de montagem/desmontagem .....	7
2.8	Durante o funcionamento .....	7
2.9	Trabalhos de manutenção .....	8
2.10	Meios de funcionamento .....	8
2.11	Obrigações do operador.....	8
<b>3</b>	<b>Aplicação/Utilização.....</b>	<b>8</b>
3.1	Utilização prevista .....	8
3.2	Utilização inadequada .....	8
<b>4</b>	<b>Descrição do produto .....</b>	<b>9</b>
4.1	Construção.....	9
4.2	Dispositivos de monitorização .....	10
4.3	Modos de funcionamento.....	10
4.4	Funcionamento com conversor de frequência .....	10
4.5	Funcionamento em atmosferas explosivas.....	10
4.6	Especificações técnicas .....	10
4.7	Código do modelo.....	11
4.8	Equipamento fornecido .....	11
4.9	Acessórios .....	11
<b>5</b>	<b>Transporte e armazenamento .....</b>	<b>11</b>
5.1	Fornecimento .....	11
5.2	Transporte.....	11
5.3	Armazenamento.....	12
<b>6</b>	<b>Instalação e ligação elétrica .....</b>	<b>13</b>
6.1	Qualificação de pessoal.....	13
6.2	Tipos de instalação .....	13
6.3	Obrigações do operador.....	13
6.4	Instalação .....	13
6.5	Ligação elétrica .....	17
<b>7</b>	<b>Arranque .....</b>	<b>19</b>
7.1	Qualificação de pessoal.....	19

7.2	Obrigações do operador.....	19
7.3	Controlo do sentido de rotação (apenas nos motores de corrente trifásica).....	20
7.4	Antes de ligar.....	20
7.5	Ligar e desligar.....	20
7.6	Durante o funcionamento .....	21
<b>8</b>	<b>Paragem/Desmontagem.....</b>	<b>21</b>
8.1	Qualificação de pessoal.....	21
8.2	Obrigações do operador.....	21
8.3	Paragem.....	21
8.4	Desmontagem .....	22
<b>9</b>	<b>Conservação .....</b>	<b>23</b>
9.1	Qualificação de pessoal.....	23
9.2	Obrigações do operador.....	23
9.3	Meios de funcionamento .....	24
9.4	Intervalos de manutenção .....	24
9.5	Trabalhos de manutenção .....	24
<b>10</b>	<b>Avárias, causas e soluções.....</b>	<b>26</b>
<b>11</b>	<b>Peças de substituição.....</b>	<b>28</b>
<b>12</b>	<b>Remoção .....</b>	<b>28</b>
12.1	Óleos e lubrificantes.....	28
12.2	Vestuário de proteção.....	28
12.3	Informação relativa à recolha de produtos eléctricos e electrónicos.....	28

## 1 Considerações gerais

### 1.1 Sobre este manual

O manual de instalação e funcionamento é parte integrante do produto. Antes de qualquer atividade, ler este manual e mantê-lo num local onde possa estar acessível a qualquer altura. O cumprimento destas instruções constitui condição prévia para a utilização apropriada e o manuseamento correto do aparelho. Observar todas as indicações e marcações.

A língua do manual de funcionamento original é o alemão. Todas as outras línguas deste manual são uma tradução do manual de funcionamento original.

### 1.2 Direitos de autor

O fabricante detém os direitos de autor deste manual de instalação e funcionamento. Os conteúdos de qualquer natureza não podem ser reproduzidos, distribuídos ou utilizados sem autorização prévia para fins de concorrência ou facultados a terceiros.

### 1.3 Reserva da alteração

O fabricante reserva-se todos os direitos de alterações técnicas ao produto ou a componentes individuais. As figuras utilizadas podem divergir do original, servindo para fins de ilustração exemplificativa do produto.

### 1.4 Garantia

Em relação à garantia e ao período de garantia é aplicável o disposto nas «Condições gerais de venda» atuais. Poderá encontrá-las em: [www.wilo.com/legal](http://www.wilo.com/legal)

Qualquer indicação em contrário tem de ser estabelecida contratualmente, devendo ser tratada primeiro.

#### **Direito de garantia**

Se forem cumpridos os seguintes pontos, o fabricante compromete-se a reparar qualquer defeito de qualidade ou de construção:

- Os defeitos foram comunicados por escrito ao fabricante dentro do prazo de garantia.
- Aplicação conforme a utilização prevista.
- Todos os dispositivos de monitorização foram ligados e verificados antes do arranque.

#### **Exoneração de responsabilidade**

A exoneração de responsabilidade exclui qualquer responsabilidade por danos pessoais, materiais ou patrimoniais. Esta exoneração ocorre quando se verificar um dos seguintes pontos:

- Conceção deficiente devido a indicações insuficientes ou incorretas do utilizador ou do cliente
- Incumprimento do manual de instalação e funcionamento
- Utilização inadequada

- Armazenamento ou transporte inadequado
- Montagem ou desmontagem incorreta
- Manutenção deficiente
- Reparação não autorizada
- Terreno para construção deficiente
- Influências químicas, elétricas ou eletroquímicas
- Desgaste

## 2 Segurança

O presente capítulo contém indicações fundamentais para as diversas fases de vida. O incumprimento destas indicações acarreta, por exemplo, os seguintes perigos:

- Perigo para as pessoas por influências elétricas, mecânicas ou bacteriológicas, bem como campos eletromagnéticos
- Poluição do meio-ambiente devido ao vazamento de substâncias perigosas
- Danos materiais
- Falha de funções importantes do produto

O incumprimento das indicações acarreta, a perda do direito ao ressarcimento de danos.

**Observar ainda as instruções e indicações de segurança nos próximos capítulos!**

### 2.1 Sinalética de indicações de segurança

Este manual de instalação e funcionamento contém indicações de segurança para evitar danos materiais e pessoais. Estas indicações de segurança são apresentadas de várias formas:

- As instruções de segurança relativas a danos pessoais começam com uma advertência e são **precedidas do respetivo símbolo** e têm fundo cinzento.



#### **PERIGO**

##### **Natureza e origem do perigo!**

Efeitos do perigo e instruções para a prevenção.

- As indicações de segurança relativas a danos materiais começam com uma advertência e são apresentadas **sem símbolo**.

#### **CUIDADO**

##### **Natureza e origem do perigo!**

Efeitos ou informações.

#### **Advertências**

- **PERIGO!**  
Existe perigo de morte ou danos físicos graves em caso de incumprimento!

→ **ATENÇÃO!**

Existe perigo de danos físicos (graves) em caso de incumprimento!

→ **CUIDADO!**

















O incumprimento pode causar danos materiais, sendo que é possível ocorrer uma perda total.

→ **INDICAÇÃO!**

Indicação útil para a utilização do produto

**Símbolos**

Neste manual são utilizados os seguintes símbolos:

	Perigo de tensão elétrica
	Perigo de infeção bacteriana
	Perigo de explosão
	Símbolo de perigo geral
	Cuidado com esmagamentos
	Cuidado com cortes
	Cuidado com superfícies quentes
	Cuidado com altas pressões
	Cuidado com cargas suspensas
	Equipamento de proteção individual: Utilizar capacete
	Equipamento de proteção individual: Utilizar proteção para os pés
	Equipamento de proteção individual: Utilizar proteção para as mãos
	Equipamento de proteção individual: Utilizar máscara
	Equipamento de proteção individual: Utilizar óculos de proteção
	Proibido trabalhar sozinho! Deve estar presente uma segunda pessoa.
	Indicação útil

**Marcas textuais**

✓ Condição prévia

1. Passo/Enumeração

⇒ Indicação/Instrução

## ► Resultado

**2.2 Qualificação de pessoal**

O pessoal é obrigado a:

- Estar informado sobre as normas localmente aplicáveis em matéria de prevenção de acidentes.
- Ter lido e compreendido o manual de instalação e funcionamento.

O pessoal é obrigado a possuir as seguintes qualificações:

- Trabalhos elétricos: Um electricista deve executar os trabalhos elétricos.
- Trabalhos de montagem/desmontagem: O técnico tem de ter formação no manuseamento das ferramentas e dos materiais de fixação necessários para o terreno de construção existente.
- Trabalhos de manutenção: O técnico tem de estar familiarizado com o manuseamento dos meios de funcionamento utilizados e a eliminação dos mesmos. Além disso, o técnico tem de ter conhecimentos básicos de engenharia mecânica.

**Definição de «electricista»**

Um electricista é uma pessoa com formação técnica adequada, conhecimentos e experiência que é capaz de identificar e evitar os perigos da eletricidade.

**2.3 Trabalhos elétricos**

- Mandar efetuar os trabalhos elétricos por um electricista.
- Antes de qualquer trabalho, desligar o produto da rede elétrica e protegê-lo contra a reativação.
- Na ligação à rede elétrica respeitar as normas locais.
- Respeitar as especificações da empresa produtora e distribuidora de energia local.
- Informar o pessoal sobre a execução da ligação elétrica.
- Informar o pessoal sobre as possibilidades de desativação do produto.
- Respeitar as indicações técnicas neste manual de instalação e funcionamento e na placa de identificação.
- Ligar o produto à terra.
- Respeitar as normas para a ligação à instalação de distribuição elétrica.
- Se forem utilizados controladores de arranque eletrónicos (por exemplo, arrancador suave ou conversor de frequência), respeitar as normas relativas à compatibilidade eletromagnética. Se necessário, considerar medidas especiais (por exemplo, cabos blindados, filtros, etc.).
- Substituir imediatamente o cabo de ligação com defeito. Contactar o serviço de assistência.

**2.4 Dispositivos de monitorização**

Devem ser fornecidos no local os seguintes dispositivos de monitorização:

### **Interruptor de proteção de cabos**

O tamanho e as características de comutação dos interruptores de proteção de cabos baseiam-se na corrente nominal do produto ligado. Respeitar as normas locais.

### **Disjuntor**

Nos produtos sem ficha, prever um disjuntor no local! O requisito mínimo é um relé térmico/disjuntor com compensação de temperatura, acionamento de diferencial e bloqueio de reativação em conformidade com as normas locais. Para a ligação a redes elétricas sensíveis, prever dispositivos de proteção adicionais (por exemplo, relés de sobretensão, de baixa tensão ou de falha de fase, etc.).

### **Disjuntor FI (RCD)**

Respeitar as normas da empresa produtora e distribuidora de energia local! Recomendamos a utilização de um disjuntor FI. Se as pessoas puderem entrar em contacto com o produto e líquidos condutores, proteger a ligação **com** um disjuntor FI (RCD).

## **2.5 Utilização em fluidos nocivos para a saúde**

Se o produto for utilizado em fluidos nocivos para a saúde, existe o perigo de infeção bacteriana! Limpar cuidadosamente e desinfetar o produto após a desmontagem e antes da reutilização. O utilizador tem de garantir os seguintes pontos:

- Durante a limpeza do produto é disponibilizado e utilizado o seguinte equipamento de proteção:
  - Óculos de proteção fechados
  - Máscara respiratória
  - Luvas de proteção
- Todas as pessoas estão informadas sobre o fluido, o perigo resultante do mesmo e o seu manuseamento correto!

## **2.6 Transporte**

- É obrigatória a utilização do seguinte equipamento de proteção:
  - Calçado de segurança
  - Capacete (na utilização de meios de elevação)
- Utilizar sempre a pega para transportar o produto. Nunca puxar pelo cabo elétrico!
- Utilizar apenas os dispositivos de içamento legalmente previstos e aprovados.
- Selecionar o dispositivo de içamento com base nas condições existentes (clima, ponto de fixação, carga, etc.).
- Fixar o dispositivo de içamento sempre nos pontos de fixação (pega ou olhal de elevação).
- A estabilidade do meio de elevação tem de ser assegurada durante a utilização.
- Ao utilizar meios de elevação, tem de se encarregar uma segunda pessoa da coordenação dos movimentos sempre que for necessário (p. ex., devido à falta de visibilidade).

- Não podem permanecer pessoas por baixo de cargas suspensas. **Não** movimentar as cargas por cima de locais de trabalho onde permanecem pessoas.

## **2.7 Trabalhos de montagem/desmontagem**

- Utilizar o seguinte equipamento de proteção:
  - Calçado de segurança
  - Luvas de segurança contra cortes
  - Capacete (na utilização de meios de elevação)
- Cumprir as leis e normas aplicáveis no local de utilização em matéria de segurança no trabalho e prevenção de acidentes.
- Desligar o produto da rede elétrica e protegê-lo contra a reativação não autorizada.
- Todas as peças rotativas têm de estar paradas.
- Garantir ventilação suficiente nos espaços fechados.
- Durante os trabalhos em poços, é necessária a presença de uma segunda pessoa por motivos de segurança.
- Caso se acumulem gases tóxicos ou asfíxiantes, tomar imediatamente contramedidas!
- Limpar cuidadosamente o produto. Desinfetar os produtos utilizados em fluidos nocivos para saúde!
- Certificar-se de que não existe perigo de explosão em todos os trabalhos de soldadura ou trabalhos com aparelhos elétricos.

## **2.8 Durante o funcionamento**

- Utilizar o seguinte equipamento de proteção:
  - Calçado de segurança
  - Proteção auditiva (conforme o regulamento interno afixado em cartaz)
- A área de trabalho do produto é uma zona de acesso restrito. Durante o funcionamento, não podem permanecer pessoas na área de trabalho.
- O operador tem de comunicar de imediato qualquer falha ou irregularidade ao seu superior hierárquico.
- Se surgirem defeitos que ponham em risco a segurança, o operador deve proceder imediatamente à desativação:
  - Falha dos dispositivos de segurança e de monitorização
  - Danos nas peças do corpo
  - Danos em dispositivos elétricos
- Nunca colocar as mãos no conduto de aspiração. As peças em rotação podem entalar e cortar membros do corpo.
- Se o motor emergir durante o funcionamento, o corpo do motor pode atingir temperaturas superiores a 40 °C (104 °F).
- Abrir todas as válvulas de cunha na tubagem do lado da sucção e do lado da pressão.
- Assegurar o nível mínimo de cobertura de água com uma proteção contra funcionamento a seco.

- Em condições normais de funcionamento, o produto tem uma pressão acústica inferior a 85 dB(A). No entanto, a pressão acústica real depende de vários fatores:
  - Profundidade de montagem
  - Instalação
  - Fixação de acessórios e tubagem
  - Ponto de funcionamento
  - Profundidade de imersão
- Se o produto trabalhar nas condições de funcionamento válidas, o operador deve realizar uma medição da pressão acústica. A partir de uma pressão acústica de 85 dB(A) é obrigatório usar proteção auditiva e deve ser efetuado um aviso no regulamento interno!

## 2.9 Trabalhos de manutenção

- Utilizar o seguinte equipamento de proteção:
  - Óculos de proteção fechados
  - Calçado de segurança
  - Luvas de segurança contra cortes
- Realizar os trabalhos de manutenção sempre fora da área de operação/local de instalação.
- Realizar apenas os trabalhos de manutenção descritos no manual de instalação e funcionamento.
- Na manutenção e reparação só podem ser utilizadas peças originais do fabricante. A utilização de peças diferentes das peças originais isenta o fabricante de toda e qualquer responsabilidade.
- Recolher imediatamente as fugas de fluido e meio de funcionamento e eliminar conforme as diretivas locais em vigor.
- Guardar as ferramentas nos locais previstos para o efeito.
- Após a conclusão dos trabalhos, voltar a montar todos os dispositivos de segurança e de proteção e verificar o funcionamento correto dos mesmos.

### Substituição do meio de funcionamento

Em caso de avaria, pode verificar-se no motor uma pressão **de vários bar!** Esta pressão é libertada **ao abrir** os parafusos de fecho. Os parafusos de fecho que não são abertos com cuidado podem ser projetados para fora a alta velocidade! Para evitar ferimentos, respeitar as seguintes instruções:

- Respeitar a ordem prevista dos passos.
- Desapertar os parafusos de fecho lentamente sem os retirar na totalidade. Assim que a pressão sair (assobio ou sibilo do ar audível), não continuar a rodar.

**ATENÇÃO! Se a pressão sair, também pode saltar meio de funcionamento. Podem ocorrer queimaduras! Para evitar ferimentos, deixar arrefecer o motor até à temperatura ambiente antes de efetuar qualquer trabalho!**

- Quando a pressão sair completamente, desenroscar o parafuso de fecho na totalidade.

## 2.10 Meios de funcionamento

O motor está preenchido com óleo branco na câmara de vedação. O meio de funcionamento deve ser substituído nos trabalhos de manutenção periódica e eliminado conforme as diretivas locais.

## 2.11 Obrigações do operador

- Disponibilizar o manual de instalação e funcionamento na língua do pessoal.
- Assegurar a formação necessária do pessoal para os trabalhos indicados.
- Disponibilizar o equipamento de proteção necessário e certificar-se de que o pessoal utiliza o equipamento de proteção.
- Manter as placas de aviso e de segurança afixadas no produto permanentemente legíveis.
- Informar o pessoal sobre o modo de funcionamento da instalação.
- Evitar os riscos de corrente elétrica.
- Equipar os componentes perigosos no interior da instalação com uma proteção contra contacto no local.
- Marcar e proteger a área de trabalho.
- Para um fluxo de trabalho seguro, definir a organização dos trabalhos a efetuar pelo pessoal.

As crianças ou pessoas com menos de 16 anos ou com limitações físicas, sensoriais ou psíquicas não podem utilizar o produto! As pessoas com menos de 18 anos devem ser supervisionadas por um técnico!

## 3 Aplicação/Utilização

### 3.1 Utilização prevista

As bombas submersíveis adequam-se à bombagem de:

- Águas residuais com matérias fecais
- Água poluída (com pequenas quantidades de areia e gravilha)
- Fluidos com um teor máximo de matéria em seco de 8 %

### 3.2 Utilização inadequada



#### PERIGO

#### Explosão por bombagem de fluidos explosivos!

É estritamente proibido bombear fluidos facilmente inflamáveis (gasolina, querosene, etc.) no seu estado puro. Existe perigo de morte devido a explosão! As bombas não foram concebidas para estes fluidos.





**PERIGO**

**Perigo de fluidos nocivos para a saúde!**

Se a bomba for utilizada em fluidos nocivos para a saúde, descontaminar a bomba após a desmontagem e antes de qualquer outro trabalho! Existe perigo de morte! Observar as indicações do regulamento interno! O operador tem de se certificar de que o pessoal recebeu e leu o regulamento interno!

As bombas submersíveis **não podem ser utilizadas** para o bombeamento de:

- Água potável
- Fluidos com substância duras (por ex., pedras, madeira, metal, etc.)
- Fluidos com grandes quantidades de substâncias abrasivas (por ex., areia, gravilha)

Por utilização prevista entende-se também o cumprimento destas instruções. Qualquer outra utilização é considerada como imprópria.

**4 Descrição do produto**

**4.1 Construção**

Bomba submersível para águas residuais como agregado bloco submersível para o funcionamento intermitente em instalação húmida.

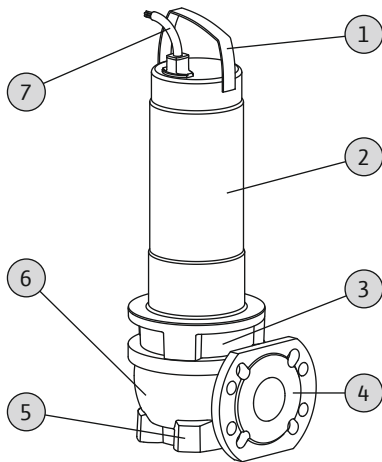


Fig. 1: Vista geral

1	Pega/ponto de fixação
2	Motor
3	Corpo de vedação
4	Tubuladura de compressão
5	Conduto de aspiração
6	Corpo hidráulico

**7 Cabo elétrico**

**4.1.1 Sistema hidráulico**

Sistema hidráulico centrífugo com impulsor Vortex e conexão de flange horizontal no lado da pressão.

O sistema hidráulico **não** é auto-ferrante, ou seja, o fluido tem de entrar autonomamente ou com pressão inicial.

**4.1.2 Motor**

Como acionamento são utilizados motores com refrigeração superficial na versão de corrente alternada ou trifásica. O arrefecimento é feito através do fluido circundante. O calor é emanado a partir do corpo do motor directamente para o fluido. É possível emergir o motor durante o funcionamento.

Nos motores monofásicos, o condensador de serviço está integrado no motor. O cabo de ligação está disponível nos seguintes modelos:

→ **Versão de corrente monofásica:**

- Com tomada de ligação à terra
- Com tomada de ligação à terra e interruptor de nível montado

→ **Versão de corrente trifásica:**

- Com extremidade livre
- Com inversor de fase CEE e interruptor de nível montado

**4.1.3 Vedação**

A vedação do lado do fluido e do compartimento do motor é garantida através de dois empanques mecânicos. A câmara de vedação entre os empanques mecânicos está abastecida com óleo branco medicinal.

**4.1.4 Material**

- Corpo da bomba: EN-GJL-250 (ASTM A48 Class 35/40B)
- Impulsor: EN-GJL-250 (ASTM A48 Class 35/40B)
- Corpo do motor: 1.4301 (AISI 304)
- Veio: 1.4021 (AISI 420)
- Vedação do lado do motor: C/MgSiO<sub>4</sub>
- Vedação, do lado fluido: SiC/SiC
- Vedação estática: NBR (nitrilo)

**4.1.5 Acessórios montados**

**Interruptor de bóia**

Na versão «A», a bomba está equipada com uma um interruptor de bóia. Através do interruptor de nível, é possível ligar e desligar automaticamente a bomba em função do nível de enchimento.

**Ficha**

Nas versões «P» e «A», está montada uma tomada de ligação à terra nos motores monofásicos e um inversor de fase CEE nos motores de corrente trifásica. A ficha foi concebida para a

utilização em tomadas de ligação à terra ou CEE e **não** é à prova de inundações.

#### 4.2 Dispositivos de monitorização

##### **Monitorização da bobinagem do motor**

A monitorização térmica do motor protege a bobinagem do motor contra o sobreaquecimento. Está montado de série um limitador de temperatura com sensor bimetálico.

No motor monofásico, a monitorização térmica do motor liga automaticamente. Isto é, o motor é desligado em caso de sobreaquecimento e volta a ligar-se automaticamente depois de arrefecer.

No motor de corrente trifásica é necessário ligar a monitorização térmica do motor ao aparelho de distribuição ou à ficha.

##### **Monitorização externa da câmara de vedação**

A câmara de vedação pode ser equipada com um eléctrodo de barra externo. O eléctrodo regista a entrada de fluido através de um empanque mecânico no lado do fluido. Através do comando da bomba pode ser emitido assim um alarme ou pode ser desligada a bomba.

#### 4.3 Modos de funcionamento

##### **Modo de funcionamento S1: Funcionamento contínuo**

A bomba pode funcionar continuamente sob carga nominal, sem que a temperatura admissível seja excedida.

##### **Modo de funcionamento S2: Funcionamento breve**

O tempo máx. de funcionamento é indicado em minutos, p. ex., S2-15. É necessário fazer uma pausa, até a temperatura da máquina não divergir mais de 2 K da temperatura do agente de refrigeração.

##### **Modo de funcionamento S3: Funcionamento intermitente**

Este modo de funcionamento descreve a periodicidade de arranque na relação entre o tempo de funcionamento e o tempo de paragem. O valor indicado (por exemplo, S3 25 %) refere-se neste caso ao tempo de funcionamento. A periodicidade de arranque tem uma duração de 10 min.

Se forem indicados dois valores (por exemplo, S3 25 %/120 s), o primeiro valor refere-se ao tempo de funcionamento. O segundo valor indica o tempo máximo da periodicidade de arranque.

#### 4.4 Funcionamento com conversor de frequência

O funcionamento no conversor de frequência não é permitido.

#### 4.5 Funcionamento em atmosferas explosivas

O funcionamento em atmosferas explosivas não é permitido.

#### 4.6 Especificações técnicas

##### **Considerações gerais**

Data de fabrico [MFY]	Ver placa de identificação
-----------------------	----------------------------

Ligação de rede [U/f]	Ver placa de identificação
Consumo de potência [P <sub>1</sub> ]	Ver placa de identificação
Potência nominal do motor [P <sub>2</sub> ]	Ver placa de identificação
Altura manométrica máx. [H]	Ver placa de identificação
Caudal máximo [Q]	Ver placa de identificação
Tipo de arranque [AT]	Ver placa de identificação
Temperatura dos líquidos [t]	3...40 °C
Tipo de proteção	IP68
Classe de isolamento [Cl.]	F
Velocidade [n]	Ver placa de identificação
Frequência de ligação máx.	30/h
Profundidade de imersão máxima [∇]	Ver placa de identificação
Comprimento do cabo (modelo padrão)	10 m
Proteção contra explosão	-

##### **Modos de funcionamento**

Submerso [OTs]	S1
Emerso [OTe]	S2-15, S3 10%*

##### **Ligação da pressão**

FIT V05...	DN 50, PN 10
FIT V06...	DN 65/80, PN 10
FIT V08...	DN 80/100, PN 10
FIT V10...	DN 100, PN 10

##### **Conduta de aspiração**

FIT V05...	DN 50, PN 10
FIT V06...	DN 65, PN 10
FIT V08...	DN 80, PN 10
FIT V10...	DN 100, PN 10

\* Se antes de uma nova ativação estiver garantido o arrefecimento necessário do motor, o modo de funcionamento S3 25 % é permitido! Para garantir o arrefecimento necessário, o motor tem de estar completamente submerso durante, pelo menos, 1 minuto!

### Indicação da data de fabrico

A data de fabrico é indicada em conformidade com a norma ISO 8601: JJJJWww

→ JJJJ = Ano

→ W = Abreviatura de Semana

→ ww = Indicação da semana de calendário

### 4.7 Código do modelo

Exemplo: Wilo-Rexa FIT V06DA-110/EAD1-2-T0015-540-P	
FIT	Série
V	Forma do impulsor = impulsor Vortex
06	Diâmetro nominal da ligação da pressão
D	Modelo do sistema hidráulico: D = lado de aspiração perfurado conforme a norma DIN N = lado de aspiração perfurado conforme e norma ANSI
A	Versão de material do sistema hidráulico: Padrão
110	Finalidade do sistema hidráulico
E	Versão do motor: motor com refrigeração superficial
A	Versão de material do motor: Padrão
D	Vedação: dois empanques mecânicos
1	Classe da eficiência energética IE (com base na norma IEC 60034-30)
-	Sem aprovação Ex
2	N.º de polos
T	Modelo da ligação de rede: M = 1~, T = 3~
001	/10 = potência nominal do motor P <sub>2</sub> em kW
5	
5	Frequência da ligação de rede: 5 = 50 Hz, 6 = 60 Hz
40	Chave para tensão nominal
P	Equipamento elétrico adicional: O = com extremidade de cabo livre A = com interruptor de nível e ficha P = com ficha

### 4.8 Equipamento fornecido

- Bomba com cabo de 10 m (33 ft)
- Versão de corrente monofásica com
  - Tomada de ligação à terra
  - Interruptor de bóia e tomada de ligação à terra
- Versão de corrente trifásica
  - Com extremidade de cabo livre
  - Interruptor de bóia e inversor de fase CEE
- Manual de instalação e funcionamento

### 4.9 Acessórios

- Comprimentos de cabo em intervalos fixos de 10 m (33 ft) até, no máximo, 30 m (99 ft) na versão de corrente monofásica ou, no máximo, 50 m (164 ft) na versão de corrente trifásica
- Dispositivo para pendurar
- Base da bomba
- Eléctrodo de barra externo para a monitorização da vedação
- Controlos do nível
- Acessórios de fixação e correntes
- Aparelhos de distribuição, relés e fichas

## 5 Transporte e armazenamento

### 5.1 Fornecimento

Após receção da remessa, esta deve ser verificada imediatamente quanto a defeitos (danos, integridade). Os defeitos verificados terão de ser anotados na guia de remessa! Além disso, os defeitos terão de ser comunicados na data de receção à transportadora ou ao fabricante. As reclamações apresentadas posteriormente não serão consideradas.

### 5.2 Transporte



#### ATENÇÃO

#### Permanência por baixo de cargas suspensas!

Não podem permanecer pessoas por baixo de cargas suspensas! Existe o perigo de ferimentos (graves) causados pela queda de objetos. A carga não pode ser movimentada por cima de locais de trabalho onde permaneçam pessoas!



#### ATENÇÃO

#### Ferimentos na cabeça e nos pés por falta de equipamento de proteção!

Durante o trabalho, existe o perigo de ferimentos (graves). Utilizar o seguinte equipamento de proteção:

- Calçado de segurança
- Se forem utilizados meios de elevação, é obrigatório utilizar também um capacete!



## AVISO

### Utilizar apenas meios de elevação em perfeitas condições técnicas!

Para levantar e baixar a bomba, utilizar apenas meios de elevação em perfeitas condições técnicas.

Certificar-se de que a bomba não fica entalada ao levantá-la e baixá-la. **Não** exceder a capacidade de carga máxima admissível do meio de elevação!

Inspecionar o meio de elevação quanto ao funcionamento em perfeitas condições antes da sua utilização!

## CUIDADO

### As embalagens molhadas podem rasgar!

O produto pode cair ao chão de forma desprotegida e danificar-se. As embalagens molhadas devem ser levantadas com cuidado e substituídas imediatamente!

Para que a bomba não seja danificada durante o transporte, retirar a embalagem exterior apenas no local de utilização. Para efeitos de envio, embalar as bombas usadas em sacos de plástico resistentes a rasgos, suficientemente grandes e que não permitam fugas.

Além disso, respeitar ainda os seguintes pontos:

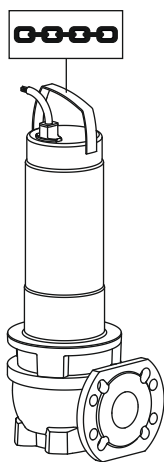


Fig. 2: Ponto de fixação

- Cumprir as normas de segurança nacionais em vigor.
- Utilizar os dispositivos de içamento legalmente previstos e aprovados.
- Selecionar o dispositivo de içamento com base nas condições existentes (clima, ponto de fixação, carga, etc.).
- Fixar o dispositivo de içamento apenas no ponto de fixação. A fixação tem de ser efetuada com uma argola.
- Utilizar meios de elevação com capacidade de carga suficiente.

- A estabilidade do meio de elevação tem de ser assegurada durante a utilização.
- Ao utilizar meios de elevação, tem de se encarregar uma segunda pessoa da coordenação dos movimentos sempre que for necessário (p. ex., devido à falta de visibilidade).

## 5.3 Armazenamento



### PERIGO

#### Perigo de fluidos nocivos para a saúde!

Se a bomba for utilizada em fluidos nocivos para a saúde, descontaminar a bomba após a desmontagem e antes de qualquer outro trabalho! Existe perigo de morte! Observar as indicações do regulamento interno! O operador tem de se certificar de que o pessoal recebeu e leu o regulamento interno!



### ATENÇÃO

#### Arestas vivas no impulsor e conduta de aspiração!

No impulsor e conduta de aspiração podem formar-se arestas vivas. Existe o perigo de corte de membros! Devem ser utilizadas luvas de proteção contra cortes.

## CUIDADO

### Perda total por entrada de humidade

A entrada de humidade no cabo elétrico danifica o cabo elétrico e a bomba! Nunca mergulhar a extremidade do cabo elétrico em líquidos e fechá-lo bem durante o armazenamento.

As bombas novas fornecidas podem ser armazenadas durante um ano. Para um armazenamento superior a um ano, contactar o serviço de assistência.

Para efeitos de armazenamento, respeitar os seguintes pontos:

- Colocar a bomba de pé (na vertical) de modo seguro sobre uma superfície sólida e **protegê-la contra queda e escorregamento!**
- A temperatura de armazenamento máxima é de  $-15\text{ °C}$  a  $+60\text{ °C}$  ( $5$  a  $140\text{ °F}$ ) a uma humidade relativa do ar de  $90\%$ , sem condensação. Recomenda-se um armazenamento protegido da geada a uma temperatura de  $5\text{ °C}$  a  $25\text{ °C}$  ( $41$  a  $77\text{ °F}$ ) com uma humidade relativa do ar de  $40$  a  $50\%$ .
- Não armazenar a bomba em locais onde se realizam trabalhos de soldadura. Os gases ou as radiações que se formam podem afetar os elementos de elastómero e os revestimentos.
- Fechar firmemente a ligação de aspiração e de pressão.

- Proteger os cabos elétricos contra dobras e danos.
- Proteger a bomba contra raios solares diretos e calor. O calor extremo pode causar danos nos impulsores e no revestimento!
- Rodar os impulsores em intervalos regulares (3 – 6 meses) 180°. Desse modo, evita-se que os rolamentos fiquem bloqueados e a película de lubrificação do empanque mecânico é renovada. **ATENÇÃO! Existe perigo de ferimentos por arestas vivas no impulsor e conduta de aspiração!**
- Os elementos de elastómero e os revestimentos estão sujeitos a um desgaste natural. No caso de um armazenamento superior a 6 meses, é necessário contactar o serviço de assistência.

Após o armazenamento, limpar o pó e óleo presente na bomba e verificar os revestimentos quanto a danos. Reparar os revestimentos danificados antes da reutilização.

## 6 Instalação e ligação elétrica

### 6.1 Qualificação de pessoal

- Trabalhos elétricos: Um electricista deve executar os trabalhos elétricos.
- Trabalhos de montagem/desmontagem: O técnico tem de ter formação no manuseamento das ferramentas e dos materiais de fixação necessários para o terreno de construção existente.

### 6.2 Tipos de instalação

- Instalação húmida estacionária na vertical com dispositivo para pendurar
- Instalação húmida móvel na vertical com base da bomba

Não são permitidos os seguintes tipos de instalação:

- Instalação em poço seco
- Instalação horizontal

### 6.3 Obrigações do operador

- Cumprir as prescrições em matéria de prevenção de acidentes e de segurança locais em vigor das associações profissionais.
- Cumprir todas as normas relativas a trabalhos com cargas pesadas e suspensas.
- Disponibilizar o equipamento de proteção e certificar-se de que o pessoal utiliza o equipamento de proteção.
- Para o funcionamento de instalações de águas residuais, cumprir as normas locais da tecnologia de águas residuais.
- Evitar oscilações de pressão!  
Nos tubos de pressão longos com perfis de terreno acentuados podem ocorrer oscilações de pressão. Estas oscilações de pressão podem danificar a bomba!
- Garantir o tempo de arrefecimento do motor em função das condições de funcionamento e do tamanho do poço.
- Para possibilitar uma fixação segura e adequada, a estrutura/fundação tem de ter uma resistência suficiente. O operador é

responsável pela disponibilização e adequação da estrutura/fundação!

- Verificar se a documentação de planeamento disponível (planos de instalação, versão da área de operação, condições de entrada) está completa e correta.

## 6.4 Instalação



### PERIGO

#### Perigo de morte devido a trabalho desacompanhado perigoso!

Os trabalhos em poços e espaços confinados e os trabalhos com perigo de queda são trabalhos perigosos. Estes trabalhos não podem ser efetuados por uma só pessoa! É necessária a presença de uma segunda pessoa por motivos de segurança.



### ATENÇÃO

#### Ferimentos nas mãos e nos pés por falta de equipamento de proteção!

Durante o trabalho, existe o perigo de ferimentos (graves). Utilizar o seguinte equipamento de proteção:



- Luvas de segurança contra cortes
- Calçado de segurança
- Se forem utilizados meios de elevação, é obrigatório utilizar também um capacete!



### AVISO

#### Utilizar apenas meios de elevação em perfeitas condições técnicas!

Para levantar e baixar a bomba, utilizar apenas meios de elevação em perfeitas condições técnicas. Certificar-se de que a bomba não fica entalada ao levantá-la e baixá-la. **Não** exceder a capacidade de carga máxima admissível do meio de elevação! Inspeccionar o meio de elevação quanto ao funcionamento em perfeitas condições antes da sua utilização!



### AVISO

#### Emerção do motor durante o funcionamento

Se o motor emergir durante o funcionamento, respeitar as indicações relativas ao «modo de funcionamento emerso»! Para garantir o arrefecimento necessário do motor para o funcionamento contínuo, mergulhar o motor completamente antes de ser novamente ligado!

- Preparar a área de operação/local de instalação da seguinte forma:
  - Limpo, livre de substâncias sólidas
  - Seco
  - Sem gelo
  - Descontaminado
- Caso se acumulem gases tóxicos ou asfíxiantes, tomar imediatamente contramedidas!
- Para levantar, baixar e transportar a bomba, utilizar a pega. Nunca transportar ou puxar a bomba pelo cabo elétrico!
- Deve ser possível montar o meio de elevação de forma segura. O local de armazenamento e a área de operação/local de instalação têm de ser acessíveis com o meio de elevação. O local de instalação tem de ter uma superfície sólida.
- Fixar o meio de suporte de carga na pega com uma argola. Utilizar apenas dispositivos de içamento aprovados.
- Os cabos elétricos colocados devem permitir o funcionamento seguro. Verificar se a secção transversal e o comprimento do cabo são suficientes para o tipo de colocação escolhido.
- Na utilização de aparelhos de distribuição deve ser respeitado o respetivo tipo de proteção IP. Instalar o aparelho de distribuição à prova de inundações e fora de áreas com risco de explosão!
- Evitar a entrada de ar no fluido, utilizar chapas defletoras para a entrada. O ar infiltrado pode acumular-se no sistema de canalização e causar condições de funcionamento não permitidas. Eliminar as bolsas de ar com sistemas de ventilação!
- O funcionamento a seco da bomba é proibido! Evitar bolsas de ar no sistema hidráulico ou no sistema de canalização. Nunca ultrapassar o nível de água mínimo. Recomenda-se a instalação de uma proteção contra funcionamento a seco!

#### 6.4.1 Indicações para o modo de funcionamento de bomba dupla

Se numa área de operação forem utilizadas várias bombas, devem ser respeitadas as distâncias mínimas entre as bombas e até à parede. Neste caso, as distâncias variam em função do tipo de instalação: Funcionamento alternado ou funcionamento paralelo.

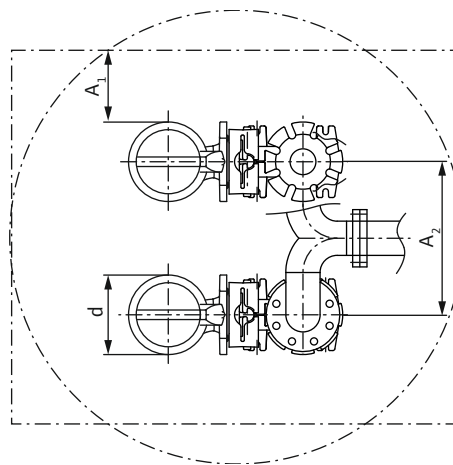


Fig. 3: Distâncias mínimas

d	Diâmetro do corpo hidráulico
a <sub>1</sub>	Distância mínima à parede: <ul style="list-style-type: none"> <li>– Funcionamento alternado: no mínimo, <math>0,3 \times d</math></li> <li>– Funcionamento paralelo: no mínimo, <math>1 \times d</math></li> </ul>
a <sub>2</sub>	Distância aos tubos de pressão <ul style="list-style-type: none"> <li>– Funcionamento alternado: no mínimo, <math>1,5 \times d</math></li> <li>– Funcionamento paralelo: no mínimo <math>2 \times d</math></li> </ul>

#### 6.4.2 Trabalhos de manutenção

Após um armazenamento superior a 6 meses, realizar os seguintes trabalhos de manutenção antes da montagem:

- Rodar o impulsor.
- Verificar o óleo na câmara de vedação.

##### 6.4.2.1 Rodar o impulsor



#### ATENÇÃO

#### Arestas vivas no impulsor e conduta de aspiração!

No impulsor e conduta de aspiração podem formar-se arestas vivas. Existe o perigo de corte de membros! Devem ser utilizadas luvas de proteção contra cortes.

- ✓ A bomba **não** está ligada à rede elétrica!
  - ✓ O equipamento de proteção está colocado!
1. Coloque a bomba na horizontal, sobre uma base estável.  
**ATENÇÃO! Perigo de esmagamento das mãos. Certificar-se de que a bomba não pode cair ou escorregar!**
  2. Introduzir a mão com cuidado e devagar no corpo hidráulico, pelo lado de baixo, e rodar o impulsor.

### 6.4.2.2 Verificar o óleo na câmara de vedação

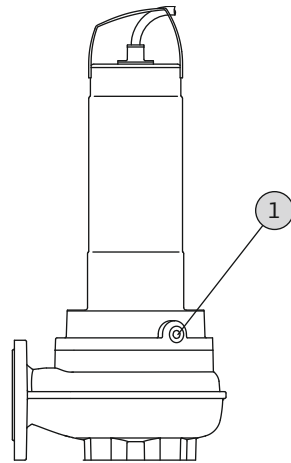


Fig. 4: Câmara de vedação: Verificar o óleo

#### 1 Parafuso de fecho da câmara de vedação

- ✓ A bomba **não** está montada.
  - ✓ A bomba **não** está ligada à rede elétrica.
  - ✓ O equipamento de proteção está colocado!
1. Coloque a bomba na horizontal, sobre uma base estável. O parafuso de fecho aponta para cima.  
**ATENÇÃO! Perigo de esmagamento das mãos. Certificar-se de que a bomba não pode cair ou escorregar!**
  2. Desenroscar o parafuso de fecho.
  3. Colocar um tanque adequado para recolher o meio de funcionamento.
  4. Deixe sair o meio de funcionamento: Rodar a bomba até a abertura ficar virada para baixo.
  5. Verificar o meio de funcionamento:
    - ⇒ Se o meio de funcionamento for claro, utilizá-lo novamente.
    - ⇒ Se o meio de funcionamento estiver sujo (preto), adicionar um meio de funcionamento novo. Eliminar o meio de funcionamento conforme as normas locais!
    - ⇒ Se o meio de funcionamento tiver detritos metálicos, informar o serviço de assistência!
  6. Adicionar o meio de funcionamento: Rodar a bomba até a abertura ficar virada para cima. Encher o meio de funcionamento na abertura.
    - ⇒ Respeitar as indicações relativas ao tipo e à quantidade de meio de funcionamento! Se o meio de funcionamento for reutilizado, é também necessário verificar e ajustar a quantidade!

7. Limpe o parafuso de fecho, coloque um novo anel de vedação e enrosque-o novamente. **Torque de aperto máximo: 8 Nm (5,9 ft·lb)!**

### 6.4.3 Instalação húmida estacionária



#### AVISO

#### Problemas de bombeamento devido a nível de água insuficiente

O sistema hidráulico é de purga automática. As bolsas de ar mais pequenas são eliminadas durante o processo de bombeamento. Se o fluido diminuir excessivamente, o caudal pode ser interrompido. O nível de água mínimo admissível deve atingir a borda superior do corpo hidráulico!

Na instalação húmida, a bomba é instalada no fluido. Para o efeito, deve estar instalado no poço um dispositivo para pendurar. O sistema de canalização no local é ligado no lado da pressão ao dispositivo para pendurar, a bomba é ligada no lado da sucção. O sistema de canalização ligado deve ser autoportante. O dispositivo para pendurar **não** pode sustentar o sistema de canalização!

**CUIDADO! Se o motor emergir durante o funcionamento, respeitar o modo de funcionamento para o funcionamento emerso (S2-15, S3 10 %\*)!**

\* Se antes de uma nova ativação estiver garantido o arrefecimento necessário do motor, o modo de funcionamento S3 25 % é permitido! Para garantir o arrefecimento necessário, o motor tem de estar completamente submerso durante, pelo menos, 1 minuto!

#### Passos

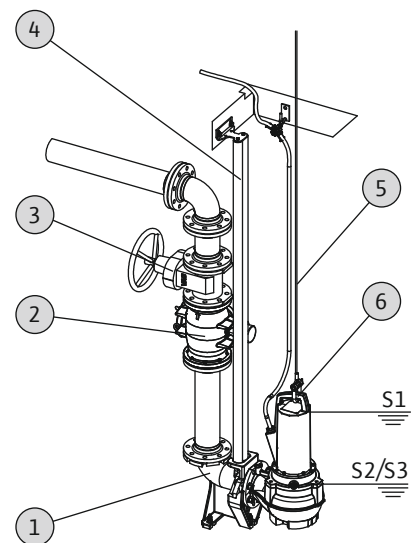


Fig. 5: Instalação húmida estacionária

#### 1 Dispositivo para pendurar



2	Dispositivo de afluxo
3	Válvula de fecho
4	Tubos de guiamento (a disponibilizar no local)
5	Meio de elevação
6	Ponto de fixação para o meio de elevação

- ✓ A área de operação/local de instalação está preparado para a instalação.
- ✓ O dispositivo para pendurar e o sistema de canalização foram instalados.
- ✓ A bomba está preparada para o funcionamento no dispositivo para pendurar.

1. Fixar o meio de elevação com uma argola no ponto de fixação da bomba.
2. Levantar a bomba, movimentá-la por cima da abertura do poço e pousar lentamente a garra guia no tubo de guiamento.
3. Baixar a bomba até esta assentar no dispositivo para pendurar e ser acoplada automaticamente.

**CUIDADO! Ao baixar a bomba, manter os cabos elétricos ligeiramente esticados!**

4. Separar o dispositivo de içamento do meio de elevação e protegê-lo na saída do poço contra a queda.
  5. Os cabos elétricos devem ser colocados no poço e orientados corretamente para fora do poço por um eletricista.
- A bomba está instalada, o eletricista pode proceder à ligação elétrica.

#### 6.4.4 Instalação submersível transportável



##### ATENÇÃO

##### Perigo de queimaduras em superfícies quentes!

O corpo do motor pode ficar quente durante o funcionamento. Podem ocorrer queimaduras. Depois de desligar a bomba, deixá-la arrefecer até à temperatura ambiente!



##### ATENÇÃO

##### Separação da mangueira de pressão!

Podem ocorrer ferimentos (graves) resultantes da separação ou projeção da mangueira de pressão. Fixar firmemente a mangueira de pressão na saída! Evitar que a mangueira de pressão fique dobrada.



#### AVISO

#### Problemas de bombeamento devido a nível de água insuficiente

O sistema hidráulico é de purga automática. As bolsas de ar mais pequenas são eliminadas durante o processo de bombeamento. Se o fluido diminuir excessivamente, o caudal pode ser interrompido. O nível de água mínimo admissível deve atingir a borda superior do corpo hidráulico!

Para a instalação transportável, a bomba tem de estar equipada com uma base. A base da bomba garante a distância mínima ao solo na área de aspiração e permite uma fixação segura sobre uma superfície sólida. Com este tipo de instalação é possível qualquer posicionamento na área de operação/local de instalação. Para evitar o afundamento em pisos moles, é necessário utilizar uma base dura no local de instalação. No lado da pressão, liga-se uma mangueira de pressão. No caso de um período de funcionamento mais prolongado, fixar a bomba ao chão. Desse modo, evita-se vibrações e garante-se um funcionamento suave e com pouco desgaste.

**CUIDADO! Se o motor emergir durante o funcionamento, respeitar o modo de funcionamento para o funcionamento emerso (S2-15, S3 10 %\*)!**

\* Se antes de uma nova ativação estiver garantido o arrefecimento necessário do motor, o modo de funcionamento S3 25 % é permitido! Para garantir o arrefecimento necessário, o motor tem de estar completamente submerso durante, pelo menos, 1 minuto!

#### Passos

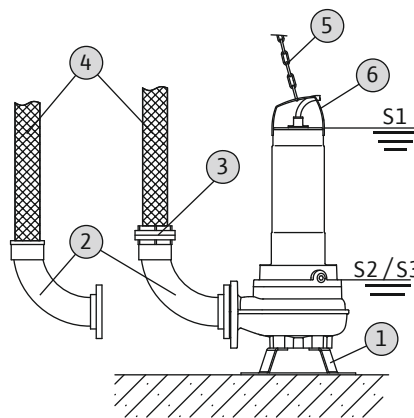


Fig. 6: Instalação húmida; transportável

1	Base da bomba
2	Curva com união de mangueira ou ligação para tubagem Storz



3	Acessório de ligação a mangueira Storz
4	Mangueira de pressão
5	Meio de elevação
6	Ponto de fixação

- ✓ Base da bomba montada.
- ✓ Ligação da pressão preparada: Curva com união de mangueira ou curva com acoplamento Storz montada.
  1. Fixar o meio de elevação com uma argola no ponto de fixação da bomba.
  2. Levantar e pousar a bomba no local de trabalho previsto (poço, fossa).
  3. Colocar a bomba numa superfície sólida. **CUIDADO! Deve ser evitado qualquer afundamento!**
  4. Colocar a mangueira de pressão e fixá-la no local disponível (por exemplo, escoamento). **PERIGO! A separação ou projeção da mangueira de pressão podem causar ferimentos (graves)! Fixar firmemente a mangueira de pressão na saída.**
  5. Colocar corretamente o cabo elétrico. **CUIDADO! Não danificar o cabo elétrico!**
    - ▶ A bomba está instalada, o electricista pode proceder à ligação elétrica.

#### 6.4.5 Controlo do nível

Com um controlo do nível são determinados os níveis de enchimento atuais e a bomba é ligada e desligada automaticamente em função dos níveis de enchimento. Os níveis de enchimento são determinados através de vários tipos de sensores (interruptores de nível, medições de pressão e ultrassons ou eletrodos). Ao utilizar um controlo do nível, respeitar os seguintes pontos:

- Os interruptores de nível podem movimentar-se livremente!
- O nível de água mínimo admissível **não pode ser ultrapassado!**
- A frequência máxima de ligação **não pode ser excedida!**
- Em caso de grandes oscilações dos níveis de enchimento, recomenda-se um controlo do nível com dois pontos de medição. Desse modo, é possível alcançar-se intervalos diferenciais maiores.

#### Utilização do interruptor de nível montado

A versão «A» está equipada com um interruptor de nível. A bomba é ligada e desligada em função do nível de enchimento. O nível de comutação é determinado através do comprimento do cabo do interruptor de nível.

#### Utilização de controlos do nível disponibilizados no local

Se for utilizado um controlo do nível disponibilizado no local, consultar as indicações relativas à instalação constantes no manual de instalação e funcionamento do fabricante.

#### 6.4.6 Proteção contra funcionamento a seco

A proteção contra funcionamento a seco deve evitar que a bomba funcione sem fluido e que entre ar no sistema hidráulico. Para isso, o nível de enchimento mínimo admissível deve ser determinado através de um transmissor de sinais. Quando é atingido o valor limite predefinido, deve ocorrer a desativação da bomba com uma mensagem correspondente. A proteção contra funcionamento a seco pode complementar os controlos do nível existentes com um ponto de medição adicional ou funcionar como dispositivo de desativação independente. Dependendo da segurança da instalação, a reativação da bomba pode ser efetuada de forma automática ou manual. Recomenda-se a instalação de uma proteção contra funcionamento a seco para garantir a máxima segurança do funcionamento.

#### 6.5 Ligação elétrica



#### PERIGO

#### Risco de ferimentos fatais devido a corrente elétrica!

O comportamento incorreto durante os trabalhos elétricos leva à morte por choque elétrico! Os trabalhos elétricos têm de ser executados por um electricista certificado de acordo com as normas locais.

- A ligação de rede deve corresponder aos dados na placa de identificação.
- Alimentação no lado de entrada da rede para motores de corrente trifásica com campo de rotação para a direita.
- Colocar o cabo de ligação conforme as normas locais e ligar conforme a disposição dos fios.
- Ligar os dispositivos de monitorização e verificar o funcionamento dos mesmos.
- Efetuar a ligação à terra conforme as normas locais.

#### 6.5.1 Proteção no lado de entrada da rede

##### Interruptor de proteção de cabos

O tamanho e as características de comutação dos interruptores de proteção de cabos baseiam-se na corrente nominal do produto ligado. Respeitar as normas locais.

##### Disjuntor

Nos produtos sem ficha, prever um disjuntor no local! O requisito mínimo é um relé térmico/disjuntor com compensação de temperatura, acionamento de diferencial e bloqueio de reativação em conformidade com as normas locais. Para a ligação a redes

elétricas sensíveis, prever dispositivos de proteção adicionais (por exemplo, relés de sobretensão, de baixa tensão ou de falha de fase, etc.).

### Disjuntor FI (RCD)

Respeitar as normas da empresa produtora e distribuidora de energia local! Recomendamos a utilização de um disjuntor FI. Se as pessoas puderem entrar em contacto com o produto e líquidos condutores, proteger a ligação **com** um disjuntor FI (RCD).

### 6.5.2 Trabalhos de manutenção

Realizar os seguintes trabalhos de manutenção antes da instalação:

- Verificar a resistência de isolamento da bobinagem do motor.
- Verificar a resistência da sonda de temperatura.
- Verificar a resistência do eléctrodo de barra (disponível opcionalmente).

Se os valores medidos divergirem das especificações:

- Entrou humidade para dentro do motor ou do cabo de ligação.
- O dispositivo de monitorização está avariado.

Em caso de avaria, contactar o serviço de assistência.

#### 6.5.2.1 Verificar a resistência de isolamento da bobinagem do motor

Medir a resistência de isolamento com um aparelho de teste do isolamento (tensão contínua de medição = 1000 V). Respeitar os seguintes valores:

- Na primeira colocação em funcionamento: A resistência de isolamento não pode ser inferior a 20 MΩ.
- Nas restantes medições: O valor tem de ser superior a 2 MΩ.

**AVISO! Nos motores com condensador integrado, curto-circuitar as bobinagens antes da verificação!**

#### 6.5.2.2 Verificar a resistência da sonda de temperatura

Medir a resistência da sonda de temperatura com um ohmímetro. Os sensores bimetálicos têm de apresentar um valor de medição de 0 ohms (passagem).

#### 6.5.2.3 Verificar a resistência do eléctrodo externo para a monitorização da vedação

Medir a resistência do eléctrodo com um ohmímetro. O valor medido tem de se aproximar de «infinito». No caso de valores  $\leq 30$  kohms, há água no óleo, mudar o óleo!

### 6.5.3 Ligação do motor monofásico

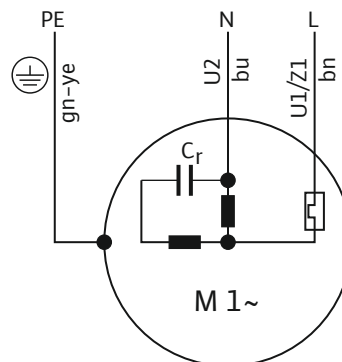


Fig. 7: Esquema de ligações do motor monofásico

Cores dos fios	Terminal
Castanho (bn)	L
Azul (bu)	N
Verde/amarelo (gn-ye)	Terra

A versão de corrente monofásica está equipada com uma tomada de ligação à terra. A ligação à rede eléctrica é efectuada através da inserção da ficha na tomada. A ficha **não** é à prova de inundações. **Instalar a ficha de forma a que seja à prova de inundações!** Respeitar a indicação relativa ao tipo de proteção (IP) da ficha.

**PERIGO! Se a bomba for ligada diretamente ao aparelho de distribuição, desmontar a ficha e mandar efetuar a ligação elétrica por um electricista!**

### 6.5.4 Ligação do motor de corrente trifásica

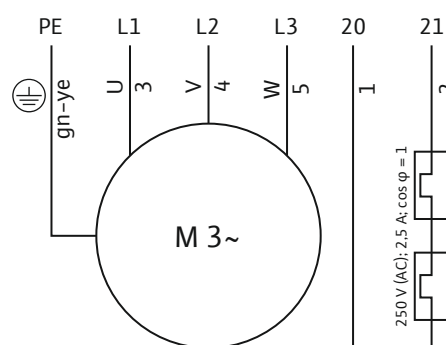


Fig. 8: Esquema de ligações do motor de corrente trifásica

Número do fio	Designação	Terminal
1	20	WSK
2	21	WSK
3	U	L1
4	V	L2

5	W	L3
Verde/amarelo (gn-ye)	Terra	PE

No caso de motores de corrente trifásica, tem de estar disponível um campo de rotação para a direita. A versão de corrente trifásica está equipada com um inversor de fase CEE ou uma extremidade de cabo livre:

- Se existir um inversor de fase CEE, a ligação à rede elétrica é efetuada através da inserção da ficha na tomada. A ficha **não** é à prova de inundações. **Instalar a ficha de forma a que seja à prova de inundações!** Respeitar a indicação relativa ao tipo de proteção (IP) da ficha.
- Se existir uma extremidade do cabo livre, a bomba deve ser ligada diretamente ao aparelho de distribuição. **PERIGO! Se a bomba for ligada diretamente ao aparelho de distribuição, mandar efetuar a ligação elétrica por um electricista!**

### 6.5.5 Ligação dos dispositivos de monitorização

**Todos os dispositivos de monitorização devem ser ligados!**

#### 6.5.5.1 Monitorização da bobinagem do motor

##### *Motor de corrente alternada*

No motor monofásico, a monitorização térmica do motor liga automaticamente. A monitorização está sempre ativa e não deve ser ligada separadamente.

##### *Motor de corrente trifásica com sensor bimetalico*

Os sensores bimetalicos são ligados diretamente ao aparelho de distribuição ou através de um relé de aproveitamento.

Valores de ligação: no máximo, 250 V(AC), 2,5 A,  $\cos \varphi = 1$

**Quando o valor limite for alcançado, é necessário efetuar uma desconexão.**

Na versão com ficha montada, a monitorização térmica do motor está pré-cablada na ficha e ajustada no valor correto.

#### 6.5.5.2 Monitorização da câmara de vedação (elétrodo externo)

Ligar o elétrodo externo através de um relé de aproveitamento. Para o efeito, recomenda-se o relé «NIV 101/A». O valor limite é de 30 kOhm.

**Tem de ocorrer um aviso ou uma desativação quando for atingido o valor limite.**

### CUIDADO

#### Ligação da monitorização da câmara de vedação

Quando for atingido o valor limite e ocorrer apenas um aviso, a bomba pode ficar totalmente danificada devido à entrada de água. Recomenda-se sempre a desativação da bomba!

### 6.5.6 Regulação da proteção do motor

A proteção do motor deve ser regulada em função do tipo de arranque selecionado.

#### 6.5.6.1 Ligação directa

No caso de plena carga, regular o disjuntor para a corrente nominal (ver placa de identificação). No funcionamento em carga parcial, recomenda-se que o disjuntor seja regulado 5 % acima da corrente medida no ponto de funcionamento.

#### 6.5.6.2 Arranque suave

No caso de plena carga, regular o disjuntor para a corrente nominal (ver placa de identificação). No funcionamento em carga parcial, recomenda-se que o disjuntor seja regulado 5 % acima da corrente medida no ponto de funcionamento. Além disso, respeitar os seguintes pontos:

- O consumo de corrente deve ser sempre inferior à corrente nominal.
- Concluir o arranque e a paragem dentro de 30 s.
- Para evitar perdas de potência, ligar o motor de arranque eletrónico (arranque suave) em ponte depois de alcançar o funcionamento normal.

### 6.5.7 Funcionamento com conversor de frequência

O funcionamento no conversor de frequência não é permitido.

## 7 Arranque



### ATENÇÃO

#### Ferimentos nos pés por falta de equipamento de proteção!

Durante o trabalho, existe o perigo de ferimentos (graves). Utilizar calçado de segurança!

### 7.1 Qualificação de pessoal

- Trabalhos elétricos: Um electricista deve executar os trabalhos elétricos.
- Utilização/comando: O pessoal de operação deve estar informado sobre o modo de funcionamento de toda a instalação.

### 7.2 Obrigações do operador

- Disponibilização do manual de instalação e funcionamento junto da bomba ou num local previsto para o efeito.
- Disponibilização do manual de instalação e funcionamento na língua do pessoal.
- Certificar-se de que todo o pessoal leu e compreendeu o manual de instalação e funcionamento.
- Todos os dispositivos de segurança e controlos de paragem de emergência no lado da instalação estão ativos e foram verificados quanto ao seu funcionamento perfeito.

- A bomba é adequada à utilização nas condições de funcionamento predefinidas.

### 7.3 Controlo do sentido de rotação (apenas nos motores de corrente trifásica)

A bomba foi verificada e ajustada de fábrica para o sentido de rotação correto para um campo de rotação para a direita. A ligação foi efetuada segundo as indicações no capítulo «Ligação elétrica».

#### Verificação do sentido de rotação

Um eletricista verifica o campo de rotação na ligação de rede com um verificador do campo de rotação. Para o sentido de rotação correto, tem de estar disponível na ligação de rede um campo de rotação para a direita. A bomba **não** está aprovada para o funcionamento num campo de rotação para a esquerda!

**CUIDADO! Quando o sentido de rotação é verificado num teste de funcionamento, cumprir as condições ambiente e de funcionamento!**

#### Sentido de rotação errado

Se o sentido de rotação estiver errado, alterar a ligação da seguinte forma:

- Em caso de motores com arranque direto, trocar duas fases.
- Em caso de motores com arranque estrela-triângulo, trocar as ligações de duas bobinagens (por exemplo, U1/V1 e U2/V2).

### 7.4 Antes de ligar

Antes de ligar, verificar os seguintes pontos:

- Verificar a instalação quanto à execução correta e conforme as normas locais aplicáveis:
  - A bomba está ligada à terra?
  - A colocação do cabo elétrico foi verificada?
  - A ligação elétrica foi efetuada conforme as normas?
  - Os componentes mecânicos foram fixados corretamente?
- Verificar o controlo do nível:
  - Os interruptores de nível podem movimentar-se livremente?
  - Níveis de ligação verificados (bomba ligada, bomba desligada, nível de água mínimo)?
  - Foi instalada uma proteção contra funcionamento a seco adicional?
- Verificar as condições de funcionamento:
  - A temperatura mín./máx. do fluido foi verificada?
  - A profundidade de imersão máxima foi verificada?
  - Foi definido o modo de funcionamento em função do nível de água mínimo?
  - A frequência de ligação máxima é cumprida?
- Verificar o local de instalação/área de operação:

- O sistema de canalização no lado da pressão está livre de depósitos?
- A entrada ou o coletor da bomba estão limpos e livres de depósitos?
- As válvulas de cunha estão todas abertas?
- Nível de água mínimo definido e monitorizado?

O corpo hidráulico deve estar totalmente cheio de fluido e não podem existir bolsas de ar no sistema hidráulico.

**AVISO! Se existir o perigo de bolsas de ar na instalação, prever sistemas de ventilação adequados!**

### 7.5 Ligar e desligar

A corrente nominal é brevemente excedida durante o processo de arranque. Durante o funcionamento, a corrente nominal já não pode ser excedida. **CUIDADO! Se a bomba não arrancar, desligá-la imediatamente. Reparar a avaria antes de ligar novamente a bomba!**

Colocar as bombas em instalação transportável na vertical sobre uma superfície firme. Antes de ligar, voltar a colocar as bombas tombadas na vertical. Aparafusar firmemente a bomba no caso de superfícies difíceis.

#### Bomba com interruptor de nível montado e ficha

- Versão de corrente monofásica: Depois de inserir a ficha na tomada, a bomba está operacional. A bomba é ligada e desligada automaticamente em função do nível de enchimento.
- Versão de corrente trifásica: Depois de inserir a ficha na tomada, a bomba está operacional. O comando da bomba é efetuado através de dois interruptores na ficha:
  - HAND/AUTO: Definição se a bomba é ligada e desligada diretamente (HAND) ou em função do nível de enchimento (AUTO).
  - ON/OFF: Ligar e desligar a bomba.

#### Bomba com ficha montada

- Versão de corrente monofásica: Depois de inserir a ficha na tomada, a bomba liga-se.
- Versão de corrente trifásica: Depois de inserir a ficha na tomada, a bomba está operacional. A bomba é ligada e desligada através do interruptor ON/OFF.

#### Bombas com extremidade do cabo livre

A bomba deve ser ligada e desligada através de um elemento de comando separado (interruptor ligar/desligar, aparelho de distribuição), a disponibilizar no local.

## 7.6 Durante o funcionamento



### ATENÇÃO

#### Corte de membros por componentes rotativos!

A área de trabalho da bomba é uma zona interdita a pessoas! Existe o perigo de ferimentos (graves) causados por componentes rotativos! Ao ligar e durante o funcionamento, não podem permanecer pessoas na área de trabalho da bomba.



### ATENÇÃO

#### Perigo de queimaduras em superfícies quentes!

O corpo do motor pode ficar quente durante o funcionamento. Podem ocorrer queimaduras. Depois de desligar a bomba, deixá-la arrefecer até à temperatura ambiente!



### AVISO

#### Problemas de bombeamento devido a nível de água insuficiente

O sistema hidráulico é de purga automática. As bolsas de ar mais pequenas são eliminadas durante o processo de bombeamento. Se o fluido diminuir excessivamente, o caudal pode ser interrompido. O nível de água mínimo admissível deve atingir a borda superior do corpo hidráulico!

Durante o funcionamento da bomba, cumprir as normas locais relativas aos seguintes temas:

- Segurança no trabalho
- Prevenção de acidentes
- Manuseamento de máquinas elétricas

Respeitar estritamente a divisão de trabalho do pessoal definida pelo operador. Todo o pessoal é responsável pelo cumprimento da divisão de trabalho e das prescrições!

Devido às condições de construção, as bombas centrífugas possuem peças rotativas de livre acesso. Durante o funcionamento, podem formar-se arestas vivas nestas peças.

#### ATENÇÃO! Podem ocorrer cortes e amputações de membros!

Verificar em intervalos regulares os seguintes pontos:

- Tensão de serviço (+/-10 % da tensão nominal)
- Frequência (+/-2 % da tensão nominal)
- Consumo de corrente entre cada fase (máx. 5 %)
- Diferença de tensão entre cada fase (máx. 1 %)
- Frequência de ligação máx.
- Nível de água mínimo em função do modo de funcionamento
- Entrada: sem entrada de ar.

- Controlo do nível/proteção contra funcionamento a seco: Pontos de comutação
- Funcionamento silencioso/com pouca vibração
- As válvulas de cunha estão todas abertas

## 8 Paragem/Desmontagem

### 8.1 Qualificação de pessoal

- Utilização/comando: O pessoal de operação deve estar informado sobre o modo de funcionamento de toda a instalação.
- Trabalhos elétricos: Um electricista deve executar os trabalhos elétricos.
- Trabalhos de montagem/desmontagem: O técnico tem de ter formação no manuseamento das ferramentas e dos materiais de fixação necessários para o terreno de construção existente.

### 8.2 Obrigações do operador

- Prescrições em matéria de prevenção de acidentes e de segurança locais em vigor das associações profissionais.
- Cumprir as normas relativas a trabalhos com cargas pesadas e suspensas.
- Disponibilizar o equipamento de proteção necessário e certificar-se de que o pessoal utiliza o equipamento de proteção.
- Garantir ventilação suficiente nos espaços fechados.
- Caso se acumulem gases tóxicos ou asfíxiantes, tomar imediatamente contramedidas!

### 8.3 Paragem

Na paragem, a bomba é desligada, mas continua a estar instalada. Deste modo, a bomba fica sempre operacional.

- ✓ Manter sempre a bomba completamente submersa no fluido para que fique protegida da geada e do gelo.
- ✓ A temperatura do fluido deve ser sempre superior a +3 °C (+37 °F).
  1. Desligar a bomba no elemento de comando.
  2. Proteger o elemento de comando contra uma reativação não autorizada (por exemplo, bloquear o interruptor principal).
    - ▶ A bomba está fora de serviço e pode ser desmontada agora.

Se a bomba permanecer montada após a paragem, respeitar os seguintes pontos:

- Garantir as condições para a paragem por todo período da paragem. Se as condições não estiverem garantidas, desmontar a bomba após a paragem!
- Em caso de paragem mais prolongada, realizar regularmente um teste de funcionamento de 5 minutos (mensalmente a

trimestralmente). **CUIDADO! O teste de funcionamento apenas pode ser realizado sob as condições de funcionamento válidas. Não é permitido o funcionamento a seco! A inobservância pode resultar numa perda total!**

## 8.4 Desmontagem



### PERIGO

#### Perigo de fluidos nocivos para a saúde!

Se a bomba for utilizada em fluidos nocivos para a saúde, descontaminar a bomba após a desmontagem e antes de qualquer outro trabalho! Existe perigo de morte! Observar as indicações do regulamento interno! O operador tem de se certificar de que o pessoal recebeu e leu o regulamento interno!



### PERIGO

#### Risco de ferimentos fatais devido a corrente elétrica!

O comportamento incorreto durante os trabalhos elétricos leva à morte por choque elétrico! Os trabalhos elétricos têm de ser executados por um electricista certificado de acordo com as normas locais.



### PERIGO

#### Perigo de morte devido a trabalho desacompanhado perigoso!

Os trabalhos em poços e espaços confinados e os trabalhos com perigo de queda são trabalhos perigosos. Estes trabalhos não podem ser efetuados por uma só pessoa! É necessária a presença de uma segunda pessoa por motivos de segurança.



### ATENÇÃO

#### Perigo de queimaduras em superfícies quentes!

O corpo do motor pode ficar quente durante o funcionamento. Podem ocorrer queimaduras. Depois de desligar a bomba, deixá-la arrefecer até à temperatura ambiente!



### AVISO

#### Utilizar apenas meios de elevação em perfeitas condições técnicas!

Para levantar e baixar a bomba, utilizar apenas meios de elevação em perfeitas condições técnicas. Certificar-se de que a bomba não fica entalada ao levantá-la e baixá-la. **Não** exceder a capacidade de carga máxima admissível do meio de elevação! Inspeccionar o meio de elevação quanto ao funcionamento em perfeitas condições antes da sua utilização!

### 8.4.1 Instalação húmida estacionária

- ✓ A bomba está fora de serviço.
- ✓ As válvulas de cunha no lado da entrada e no lado da pressão estão fechadas.
  1. Desligar a bomba da rede elétrica.
  2. Fixar o meio de elevação no ponto de fixação.
 

**CUIDADO! Nunca puxar pelo cabo elétrico! Isto danifica o cabo elétrico!**
  3. Levantar a bomba lentamente e movimentá-la por cima do tubo de guiamento para fora da área de operação.
 

**CUIDADO! O cabo elétrico pode ser danificado durante a elevação! Durante o procedimento de elevação, manter o cabo elétrico ligeiramente esticado!**
  4. Limpar cuidadosamente a bomba (ver o ponto «Limpar e desinfetar»). **PERIGO! Se a bomba for utilizada em fluidos nocivos para a saúde, desinfetar a bomba!**

### 8.4.2 Instalação submersível transportável

- ✓ A bomba está fora de serviço.
  1. Desligar a bomba da rede elétrica.
  2. Enrolar o cabo elétrico e colocar por cima do corpo do motor. **CUIDADO! Nunca puxar pelo cabo elétrico! Isto danifica o cabo elétrico!**
  3. Separar a tubagem de pressão do bocal de pressão.
  4. Fixar o meio de elevação no ponto de fixação.
  5. Remover a bomba da área de operação. **CUIDADO! O cabo elétrico pode ser esmagado e danificado ao baixar! Ao baixar, ter em atenção o cabo elétrico!**
  6. Limpar cuidadosamente a bomba (ver o ponto «Limpar e desinfetar»). **PERIGO! Se a bomba for utilizada em fluidos nocivos para a saúde, desinfetar a bomba!**



### 8.4.3 Limpar e desinfetar



#### PERIGO

#### Perigo de fluidos nocivos para a saúde!

Se a bomba foi utilizada em fluidos nocivos para a saúde, existe perigo de morte! Descontaminar a bomba antes de qualquer outro trabalho! Durante os trabalhos de limpeza, utilizar o seguinte equipamento de proteção:

- Óculos de proteção fechados
- Máscara respiratória
- Luvas de proteção

⇒ **O equipamento indicado constitui um requisito mínimo, observar as indicações do regulamento interno! O operador tem de se certificar de que o pessoal recebeu e leu o regulamento interno!**



- ✓ A bomba está desmontada.
  - ✓ A água de limpeza contaminada é descarregada conforme as normas locais na canalização de águas residuais.
  - ✓ Está disponível um desinfetante para bombas contaminadas.
1. Fixar o meio de elevação no ponto de fixação da bomba.
  2. Levantar a bomba cerca de 30 cm (10 in) acima do chão.
  3. Lavar a bomba com água clara de cima para baixo.  
**AVISO! No caso de bombas contaminadas, deve ser utilizado um desinfetante adequado! Seguir estritamente as indicações de utilização do fabricante!**
  4. Para limpar o impulsor e o interior da bomba, orientar o jato de água para dentro por cima da saída.
  5. Eliminar no canal todos os resíduos de sujidade no chão.
  6. Deixar secar a bomba.

## 9 Conservação



#### PERIGO

#### Perigo de fluidos nocivos para a saúde!

Se a bomba for utilizada em fluidos nocivos para a saúde, descontaminar a bomba após a desmontagem e antes de qualquer outro trabalho! Existe perigo de morte! Observar as indicações do regulamento interno! O operador tem de se certificar de que o pessoal recebeu e leu o regulamento interno!



#### AVISO

#### Utilizar apenas meios de elevação em perfeitas condições técnicas!

Para levantar e baixar a bomba, utilizar apenas meios de elevação em perfeitas condições técnicas. Certificar-se de que a bomba não fica entalada ao levantá-la e baixá-la. **Não** exceder a capacidade de carga máxima admissível do meio de elevação! Inspeccionar o meio de elevação quanto ao funcionamento em perfeitas condições antes da sua utilização!

- Realizar os trabalhos de manutenção sempre num local limpo com uma boa iluminação. A bomba deve poder ser desligada com segurança e protegida.
- Realizar apenas os trabalhos de manutenção descritos no manual de instalação e funcionamento.
- Durante os trabalhos de manutenção, utilizar o seguinte equipamento de proteção:
  - Óculos de proteção
  - Calçado de segurança
  - Luvas de segurança

### 9.1 Qualificação de pessoal

- Trabalhos elétricos: Um electricista deve executar os trabalhos elétricos.
- Trabalhos de manutenção: O técnico tem de estar familiarizado com o manuseamento dos meios de funcionamento utilizados e a eliminação dos mesmos. Além disso, o técnico tem de ter conhecimentos básicos de engenharia mecânica.

### 9.2 Obrigações do operador

- Disponibilizar o equipamento de proteção necessário e certificar-se de que o pessoal utiliza o equipamento de proteção.
- Recolher os meios de funcionamento em tanques adequados e eliminá-los conforme as normas.
- Eliminar o vestuário de proteção utilizado conforme as normas.
- Utilizar apenas as peças originais do fabricante. A utilização de peças diferentes das peças originais isenta o fabricante de toda e qualquer responsabilidade.
- Recolher imediatamente as fugas de fluido e meio de funcionamento e eliminar conforme as diretivas locais em vigor.
- Disponibilizar as ferramentas necessárias.
- Quando forem utilizados solventes e detergentes facilmente inflamáveis, é proibido fumar, foguear, bem como chamas abertas.

### 9.3 Meios de funcionamento

#### 9.3.1 Tipos de óleo

A câmara de vedação está abastecida de fábrica com um óleo branco medicinal. Para a mudança de óleo, são recomendados os seguintes tipos de óleo:

- Aral Autin PL\*
- Shell ONDINA 919
- Esso MARCOL 52\* ou 82\*
- BP WHITEMORE WOM 14\*
- Texaco Pharmaceutical 30\* ou 40\*

Todos os tipos de óleo com um «\*» são adequados para alimentos segundo a «USDA-H1».

#### 9.3.2 Volumes de enchimento

Os volumes de enchimento dependem do tipo de bomba:

- Rexa FIT V.../EAD1-2...: 900 ml (30 US.fl.oz.)
- Rexa FIT V.../EAD1-4...: 1500 ml (51 US.fl.oz.)

### 9.4 Intervalos de manutenção

Para garantir um funcionamento seguro, devem ser regularmente executados trabalhos de manutenção. Dependendo das condições ambiente reais, é possível definir intervalos de manutenção contratualmente divergentes! Se durante o funcionamento surgirem fortes vibrações, é necessário verificar a bomba ou a instalação independentemente dos intervalos de manutenção definidos.

#### 9.4.1 Intervalos de manutenção para condições normais

##### 2 anos

- Verificação visual do cabo elétrico
- Verificação visual dos acessórios
- Verificação visual do corpo quanto a desgaste
- Verificação do funcionamento dos dispositivos de monitorização
- Mudança de óleo

**AVISO! Se estiver montada uma monitorização da vedação, a mudança de óleo realiza-se de acordo com a indicação!**

##### 10 anos ou 5000 horas de funcionamento

- Revisão geral

#### 9.4.2 Intervalos de manutenção para a utilização em estações elevatórias para água residual

Em caso de utilização da bomba em estações elevatórias para água residual no interior de edifícios ou terrenos, cumprir os intervalos e realizar trabalhos de manutenção **conforme a norma DIN EN 12056-4!**

#### 9.4.3 Intervalos de manutenção em condições difíceis

No caso de condições de funcionamento difíceis, os intervalos de manutenção indicados devem ser reduzidos eventualmente. São consideradas condições de funcionamento difíceis:

- Fluidos com componentes de fibras longas
- Entrada turbulenta (p. ex., devido à entrada de ar, cavitação)
- Fluidos muito corrosivos ou abrasivos
- Fluidos com forte acumulação de gases
- Funcionamento num ponto de funcionamento desfavorável
- Oscilações de pressão

Se a bomba for utilizada sob condições de funcionamento difíceis, recomenda-se a celebração de um contrato de manutenção. Contacte o serviço de assistência.

### 9.5 Trabalhos de manutenção



#### ATENÇÃO

##### Arestas vivas no impulsor e conduita de aspiração!

No impulsor e conduita de aspiração podem formar-se arestas vivas. Existe o perigo de corte de membros! Devem ser utilizadas luvas de proteção contra cortes.



#### ATENÇÃO

##### Ferimentos nas mãos, nos pés e nos olhos por falta de equipamento de proteção!

Durante o trabalho, existe o perigo de ferimentos (graves). Utilizar o seguinte equipamento de proteção:



- Luvas de segurança contra cortes
- Calçado de segurança
- Óculos de proteção fechados

Antes de iniciar os trabalhos de manutenção, devem ser cumpridas as seguintes condições:

- A bomba arrefeceu até à temperatura ambiente.
- A bomba foi limpa cuidadosamente e (eventualmente) desinfetada.

#### 9.5.1 Trabalhos de manutenção recomendados

Para um funcionamento sem problemas, recomenda-se uma verificação regular do consumo de corrente e da tensão de serviço em todas as três fases. No funcionamento normal, estes valores mantêm-se constantes. Em função das propriedades do fluido, podem ocorrer ligeiras oscilações. Através do consumo de corrente, é possível detetar atempadamente e eliminar danos ou falhas de funcionamento do impulsor, dos rolamentos ou do motor. Oscilações de tensão maiores sobrecarregam a bobinagem do motor, podendo causar falhas na bomba. Uma verificação



regular permite evitar danos posteriores mais graves e minimiza o risco de uma perda total. Quanto à verificação regular, recomenda-se a utilização de uma monitorização à distância.

### 9.5.2 Verificação visual do cabo de ligação

Verificar o cabo de ligação, quanto a:

- Bolhas
- Fissuras
- Riscos
- Pontos de fricção
- Pontos de esmagamento

Se forem detetados danos no cabo de ligação, a bomba tem de ser colocada imediatamente fora de serviço! Solicitar a substituição do cabo de ligação ao serviço de assistência. A bomba só pode ser recolocada em funcionamento depois de o dano ter sido devidamente eliminado!

**CUIDADO! Os cabos de ligação danificados podem permitir a entrada de água na bomba! A entrada de água leva à perda total da bomba.**

### 9.5.3 Verificação visual de acessórios

Os acessórios devem ser verificados quanto a:

- Fixação correta
- Funcionamento perfeito
- Sinais de desgaste, por exemplo, fissuras por vibrações

Os defeitos constatados têm de ser reparados imediatamente ou os acessórios substituídos.

### 9.5.4 Verificação visual do corpo quanto a desgaste

As peças do corpo não podem apresentar danos. Se forem constatados defeitos, é necessário contactar o serviço de assistência!

### 9.5.5 Verificação do funcionamento dos dispositivos de monitorização

Para verificar as resistências, a bomba tem de arrefecer até à temperatura ambiente!

#### 9.5.5.1 Verificar a resistência da sonda de temperatura

Medir a resistência da sonda de temperatura com um ohmímetro. Os sensores bimetálicos têm de apresentar um valor de medição de 0 ohms (passagem).

#### 9.5.5.2 Verificar a resistência do eléctrodo externo para a monitorização da vedação

Medir a resistência do eléctrodo com um ohmímetro. O valor medido tem de se aproximar de «infinito». No caso de valores  $\leq 30$  kohms, há água no óleo, mudar o óleo!

### 9.5.6 Mudança de óleo da câmara de vedação



#### ATENÇÃO

#### Meio de funcionamento sob alta pressão!

No motor pode formar-se uma pressão **de vários bar!** Esta pressão é libertada **ao abrir** os parafusos de fecho. Os parafusos de fecho que não são abertos com cuidado podem ser projetados para fora a alta velocidade! Para evitar ferimentos, respeitar as seguintes instruções:

- Respeitar a ordem prevista dos passos.
- Desapertar os parafusos de fecho lentamente sem os retirar na totalidade. Assim que a pressão sair (assobio ou sibilo do ar audível), não continuar a rodar!
- Quando a pressão sair completamente, desenroscar os parafusos de fecho na totalidade.
- Utilizar óculos de proteção fechados.



#### ATENÇÃO

#### Queimaduras por meios de funcionamento quentes!

Se a pressão sair, também pode saltar meio de funcionamento. Isto pode causar queimaduras! Para evitar ferimentos, é necessário respeitar as seguintes instruções:

- Deixar arrefecer o motor até à temperatura ambiente e, de seguida, abrir os parafusos de fecho.
- Utilizar óculos de proteção fechados ou viseira facial, bem como luvas.

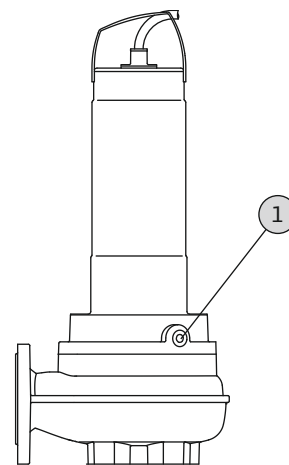


Fig. 9: Câmara de vedação: Mudança de óleo

1 Parafuso de fecho da câmara de vedação

- ✓ O equipamento de proteção está colocado!

- ✓ A bomba está desmontada e limpa (eventualmente descontaminada).
- 1. Colocar a bomba na horizontal sobre uma base estável. O parafuso de fecho aponta para cima.  
**ATENÇÃO! Perigo de esmagamento das mãos. Certificar-se de que a bomba não pode cair ou escorregar!**
- 2. Desapertar o parafuso de fecho lentamente sem o retirar na totalidade. **ATENÇÃO! Sobrepressão no motor! Quando for audível um sibilo ou assobio, não continuar a rodar! Esperar até que a pressão saia completamente.**
- 3. Depois de a pressão ter saído, desapertar completamente o parafuso de fecho.
- 4. Colocar um tanque adequado para recolher o meio de funcionamento.
- 5. Deixe sair o meio de funcionamento: Rodar a bomba até a abertura ficar virada para baixo.
- 6. Verificar o meio de funcionamento: Se o meio de funcionamento tiver detritos metálicos, informar o serviço de assistência!
- 7. Adicionar o meio de funcionamento: Rodar a bomba até a abertura ficar virada para cima. Encher o meio de funcionamento na abertura.  
⇒ Respeitar as indicações relativas ao tipo e à quantidade de meio de funcionamento!
- 8. Limpe o parafuso de fecho, coloque um novo anel de vedação e enrosque-o novamente. **Torque de aperto máximo: 8 Nm (5,9 ft-lb)!**

### 9.5.7 Revisão geral

Durante a revisão geral, os apoios do motor, as vedações do veio, os O-rings e os cabos elétricos são verificados quanto ao desgaste e aos danos. Os componentes danificados são substituídos por peças originais. Assim é assegurado o perfeito funcionamento.

A revisão geral é efetuada no fabricante ou numa oficina de assistência técnica autorizada.

## 10 Avarias, causas e soluções



### PERIGO

#### Perigo de fluidos nocivos para a saúde!

No caso de bombas em fluidos nocivos para a saúde, existe perigo de morte! Durante os trabalhos, utilizar o seguinte equipamento de proteção:

- Óculos de proteção fechados
- Máscara respiratória
- Luvas de proteção

⇒ **O equipamento indicado constitui um requisito mínimo, observar as indicações do regulamento interno! O operador tem de se certificar de que o pessoal recebeu e leu o regulamento interno!**



### PERIGO

#### Risco de ferimentos fatais devido a corrente elétrica!

O comportamento incorreto durante os trabalhos elétricos leva à morte por choque elétrico! Os trabalhos elétricos têm de ser executados por um electricista certificado de acordo com as normas locais.



### PERIGO

#### Perigo de morte devido a trabalho desacompanhado perigoso!

Os trabalhos em poços e espaços confinados e os trabalhos com perigo de queda são trabalhos perigosos. Estes trabalhos não podem ser efetuados por uma só pessoa! É necessária a presença de uma segunda pessoa por motivos de segurança.



### ATENÇÃO

#### É proibido permanecerem pessoas na área de trabalho da bomba!

Durante o funcionamento da bomba, as pessoas podem sofrer ferimentos (graves)! Por isso, não podem permanecer pessoas dentro da área de trabalho. Se a área de trabalho tiver de ser acedida por pessoas, a bomba tem de ser colocada fora de serviço e protegida contra a reativação não autorizada!



### ATENÇÃO

#### **Arestas vivas no impulsor e conduta de aspiração!**

No impulsor e conduta de aspiração podem formar-se arestas vivas. Existe o perigo de corte de membros! Devem ser utilizadas luvas de proteção contra cortes.

#### **Avaria: A bomba não arranca**

1. Interrupção da alimentação elétrica, curto-circuito/falha na ligação à terra no cabo ou na bobinagem do motor.
  - ⇒ Mandar verificar e, se necessário, substituir a ligação e o motor por um electricista.
2. Disparo de fusíveis, do disjuntor ou dos dispositivos de monitorização
  - ⇒ Mandar verificar e, se necessário, substituir a ligação e os dispositivos de monitorização por um electricista.
  - ⇒ Mandar montar ou ajustar os disjuntores e os fusíveis por um electricista de acordo com as especificações técnicas, e repor os dispositivos de monitorização.
  - ⇒ Verificar o livre movimento do impulsor e, se for necessário, limpar o sistema hidráulico
3. A monitorização da câmara de vedação (opcional) interrompeu o circuito elétrico (consoante a ligação)
  - ⇒ Ver «Avaria: Fuga no empanque mecânico, a monitorização da câmara de vedação indica uma avaria e desliga a bomba»

#### **Avaria: a bomba arranca, após pouco tempo, o disjuntor dispara**

1. Disjuntor ajustado incorretamente.
  - ⇒ Mandar verificar e corrigir por um electricista a regulação do disparador.
2. Consumo de corrente mais elevado devido a queda de tensão mais acentuada.
  - ⇒ Mandar verificar por um electricista os valores de tensão de cada fase. Contactar o operador da rede elétrica.
3. Só estão disponíveis duas fases na ligação.
  - ⇒ Mandar verificar e corrigir a ligação por um electricista.
4. Diferenças de tensão muito acentuadas entre as fases.
  - ⇒ Mandar verificar por um electricista os valores de tensão de cada fase. Contactar o operador da rede elétrica.
5. Sentido de rotação errado.
  - ⇒ Mandar corrigir a ligação por um electricista.

6. Consumo de corrente mais elevado devido ao sistema hidráulico entupido.
  - ⇒ Limpar o sistema hidráulico e verificar a entrada.
7. Densidade do fluido demasiado elevada.
  - ⇒ Contactar o serviço de assistência.

#### **Avaria: A bomba funciona, mas não existe caudal**

1. Falta fluido.
  - ⇒ Verificar a entrada, abrir todas as válvulas de cunha.
2. Entrada entupida.
  - ⇒ Verificar a entrada e desentupir.
3. Sistema hidráulico entupido.
  - ⇒ Limpar o sistema hidráulico.
4. Sistema de canalização no lado da pressão ou mangueira de pressão entupidos.
  - ⇒ Desentupir e, se necessário, substituir os componentes danificados.
5. Funcionamento intermitente.
  - ⇒ Verifique o sistema de distribuição.

#### **Avaria: A bomba arranca, o ponto de funcionamento não é atingido**

1. Entrada entupida.
  - ⇒ Verificar a entrada e desentupir.
2. Válvulas de cunha no lado da pressão fechadas.
  - ⇒ Abrir completamente todas as válvulas de cunha.
3. Sistema hidráulico entupido.
  - ⇒ Limpar o sistema hidráulico.
4. Sentido de rotação errado.
  - ⇒ Mandar corrigir a ligação por um electricista.
5. Bolsas de ar no sistema de canalização.
  - ⇒ Ventilar o sistema de canalização.
  - ⇒ Se as bolsas de ar ocorrerem frequentemente: Descobrir e evitar a entrada de ar e, se necessário, montar dispositivos de ventilação no local disponível.
6. A bomba bombeia contra uma pressão demasiado elevada.
  - ⇒ Abrir completamente todas as válvulas de cunha no lado da pressão.
  - ⇒ Verificar a forma do impulsor e, se necessário, utilizar outra forma de impulsor. Contactar o serviço de assistência.
7. Sinais de desgaste no sistema hidráulico.
  - ⇒ Verificar os componentes (impulsor, conduta de aspiração, corpo da bomba) e mandar substituí-los pelo serviço de assistência.

8. Sistema de canalização no lado da pressão ou mangueira de pressão entupidos.
  - ⇒ Desentupir e, se necessário, substituir os componentes danificados.
9. Fluido com forte acumulação de gases.
  - ⇒ Contactar o serviço de assistência.
10. Só estão disponíveis duas fases na ligação.
  - ⇒ Mandar verificar e corrigir a ligação por um electricista.
11. Diminuição demasiado elevada do nível de enchimento durante o funcionamento.
  - ⇒ Verificar a alimentação/capacidade da instalação.
  - ⇒ Verificar os pontos de comutação do controlo do nível e, se necessário, ajustá-los.

**Avaria: Funcionamento irregular da bomba e com muitos ruídos.**

1. Ponto de funcionamento inadmissível.
  - ⇒ Verificar a configuração da bomba, contactar o serviço de assistência.
2. Sistema hidráulico entupido.
  - ⇒ Limpar o sistema hidráulico.
3. Fluido com forte acumulação de gases.
  - ⇒ Contactar o serviço de assistência.
4. Só estão disponíveis duas fases na ligação.
  - ⇒ Mandar verificar e corrigir a ligação por um electricista.
5. Sentido de rotação errado.
  - ⇒ Mandar corrigir a ligação por um electricista.
6. Sinais de desgaste no sistema hidráulico.
  - ⇒ Verificar os componentes (impulsor, conduta de aspiração, corpo da bomba) e mandar substituí-los pelo serviço de assistência.
7. Apoio do motor desgastado.
  - ⇒ Informar o serviço de assistência; devolver a bomba à fábrica para efeitos de revisão.
8. Bomba montada com tensão excessiva.
  - ⇒ Verificar a instalação e, se necessário, montar compensadores de borracha.

**Avaria: A monitorização da câmara de vedação indica uma avaria ou desliga a bomba**

1. Formação de água de condensação devido a um armazenamento prolongado ou grandes oscilações de temperatura.
  - ⇒ Operar a bomba brevemente (no máximo, 5 min.) sem eléctrodo de barra.

2. Fuga elevada na entrada de novos empanques mecânicos.
  - ⇒ Mude o óleo.
3. Cabo do eléctrodo de barra danificado.
  - ⇒ Substitua o eléctrodo de barra.
4. Empanque mecânico danificado.
  - ⇒ Informar o serviço de assistência.

**Outros passos para a eliminação de avarias**

Se os pontos aqui descritos não ajudarem a eliminar a avaria, contactar o serviço de assistência. O serviço de assistência pode ajudar da seguinte forma:

- Assistência por telefone ou por escrito.
- Apoio no local.
- Verificação e reparação na fábrica.

Da solicitação de serviços ao serviço de assistência podem resultar custos! Solicitar a esse respeito informações precisas ao serviço de assistência.

## 11 Peças de substituição

A encomenda de peças de substituição é feita através do serviço de assistência. Para evitar questões e encomendas erradas, tem de ser indicado sempre o número de série ou o número de artigo.

**Reserva-se o direito de proceder a alterações técnicas!**

## 12 Remoção

### 12.1 Óleos e lubrificantes

Os meios de funcionamento têm de ser recolhidos em tanques adequados e eliminados conforme as diretivas locais em vigor. Apanhar imediatamente as gotas que caiam!

### 12.2 Vestuário de proteção

O vestuário de proteção tem de ser eliminado conforme as diretivas locais em vigor.

### 12.3 Informação relativa à recolha de produtos elétricos e eletrónicos

A remoção correta e a reciclagem adequada destes produtos evitam danos ambientais e perigos para a saúde pessoal.



**AVISO**

**Proibição da remoção através do lixo doméstico!**

Na União Europeia este símbolo pode aparecer no produto, na embalagem ou nos documentos anexos. Isto significa que os produtos elétricos e eletrónicos em questão não devem ser eliminados com o lixo doméstico.

Para um tratamento, reciclagem e remoção adequada dos produtos usados em questão, ter em atenção os seguintes pontos:

- Entregar estes produtos somente nos pontos de recolha certificados, previstos para tal.
- Respeitar as normas locais vigentes!

Solicitar informações relativas à remoção correta junto da comunidade local, do departamento de tratamento de resíduos limítrofe ou ao distribuidor, no qual o produto foi adquirido.

Poderá encontrar mais informações acerca da reciclagem em [www.wilo-recycling.com](http://www.wilo-recycling.com).



## Wilo – International (Subsidiaries)

### Argentina

WILO SALMSON  
Argentina S.A.  
C1295ABI Ciudad  
Autónoma de Buenos Aires  
T +54 11 4361 5929  
matias.monea@wilo.com.ar

### Australia

WILO Australia Pty Limited  
Murrarie, Queensland, 4172  
T +61 7 3907 6900  
chris.dayton@wilo.com.au

### Austria

WILO Pumpen Österreich  
GmbH  
2351 Wiener Neudorf  
T +43 507 507-0  
office@wilo.at

### Azerbaijan

WILO Caspian LLC  
1065 Baku  
T +994 12 5962372  
info@wilo.az

### Belarus

WILO Bel IOOO  
220035 Minsk  
T +375 17 3963446  
wilo@wilo.by

### Belgium

WILO NV/SA  
1083 Ganshoren  
T +32 2 4823333  
info@wilo.be

### Bulgaria

WILO Bulgaria EOOD  
1125 Sofia  
T +359 2 9701970  
info@wilo.bg

### Brazil

WILO Comercio e  
Importacao Ltda  
Jundiaí – São Paulo – Brasil  
13.213-105  
T +55 11 2923 9456  
wilo@wilo-brasil.com.br

### Canada

WILO Canada Inc.  
Calgary, Alberta T2A 5L7  
T +1 403 2769456  
info@wilo-canada.com

### China

WILO China Ltd.  
101300 Beijing  
T +86 10 58041888  
wilobj@wilo.com.cn

### Croatia

WILO Hrvatska d.o.o.  
10430 Samobor  
T +38 51 3430914  
wilo-hrvatska@wilo.hr

### Cuba

WILO SE  
Oficina Comercial  
Edificio Simona Apto 105  
Siboney. La Habana. Cuba  
T +53 5 2795135  
T +53 7 272 2330  
raul.rodriguez@wilo-cuba.com

### Czech Republic

WILO CS, s.r.o.  
25101 Cestlice  
T +420 234 098711  
info@wilo.cz

### Denmark

WILO Nordic  
Drejergangen 9  
DK-2690 Karlslunde  
T +45 70 253 312  
wilo@wilo.dk

### Estonia

WILO Eesti OÜ  
12618 Tallinn  
T +372 6 509780  
info@wilo.ee

### Finland

WILO Nordic  
Tillinmäentie 1 A  
FIN-02330 Espoo  
T +358 207 401 540  
wilo@wilo.fi

### France

Wilo Salmson France S.A.S.  
53005 Laval Cedex  
T +33 2435 95400  
info@wilo.fr

### United Kingdom

WILO (U.K.) Ltd.  
Burton Upon Trent  
DE14 2WJ  
T +44 1283 523000  
sales@wilo.co.uk

### Greece

WILO Hellas SA  
4569 Anixi (Attika)  
T +302 10 6248300  
wilo.info@wilo.gr

### Hungary

WILO Magyarország Kft  
2045 Törökbálint  
(Budapest)  
T +36 23 889500  
wilo@wilo.hu

### India

Wilo Mather and Platt Pumps  
Private Limited  
Pune 411019  
T +91 20 27442100  
services@matherplatt.com

### Indonesia

PT. WILO Pumps Indonesia  
Jakarta Timur, 13950  
T +62 21 7247676  
citrawilo@cbn.net.id

### Ireland

WILO Ireland  
Limerick  
T +353 61 227566  
sales@wilo.ie

### Italy

WILO Italia s.r.l.  
Via Novegro, 1/A20090  
Segrate MI  
T +39 25538351  
wilo.italia@wilo.it

### Kazakhstan

WILO Central Asia  
050002 Almaty  
T +7 727 312 40 10  
info@wilo.kz

### Korea

WILO Pumps Ltd.  
20 Gangseo, Busan  
T +82 51 950 8000  
wilo@wilo.co.kr

### Latvia

WILO Baltic SIA  
1019 Riga  
T +371 6714-5229  
info@wilo.lv

### Lebanon

WILO LEBANON SARL  
Jdeideh 1202 2030  
Lebanon  
T +961 1 888910  
info@wilo.com.lb

### Lithuania

WILO Lietuva UAB  
03202 Vilnius  
T +370 5 2136495  
mail@wilo.lt

### Morocco

WILO Maroc SARL  
20250 Casablanca  
T +212 (0) 5 22 66 09 24  
contact@wilo.ma

### The Netherlands

WILO Nederland B.V.  
1551 NA Westzaan  
T +31 88 9456 000  
info@wilo.nl

### Norway

WILO Nordic  
Alf Bjerckes vei 20  
NO-0582 Oslo  
T +47 22 80 45 70  
wilo@wilo.no

### Poland

WILO Polska Sp. z o.o.  
5-506 Lesznowola  
T +48 22 7026161  
wilo@wilo.pl

### Portugal

Bombas Wilo-Salmson  
Sistemas Hidraulicos Lda.  
4475-330 Maia  
T +351 22 2080350  
bombas@wilo.pt

### Romania

WILO Romania s.r.l.  
077040 Com. Chiajna  
Jud. Ilfov  
T +40 21 3170164  
wilo@wilo.ro

### Russia

WILO Rus ooo  
123592 Moscow  
T +7 496 514 6110  
wilo@wilo.ru

### Saudi Arabia

WILO Middle East KSA  
Riyadh 11465  
T +966 1 4624430  
wshoula@wataniaind.com

### Serbia and Montenegro

WILO Beograd d.o.o.  
11000 Beograd  
T +381 11 2851278  
office@wilo.rs

### Slovakia

WILO CS s.r.o., org. Zložka  
83106 Bratislava  
T +421 2 33014511  
info@wilo.sk

### Slovenia

WILO Adriatic d.o.o.  
1000 Ljubljana  
T +386 1 5838130  
wilo.adriatic@wilo.si

### South Africa

Wilo Pumps SA Pty LTD  
Sandton  
T +27 11 6082780  
gavin.bruggen wilo.co.za

### Spain

WILO Ibérica S.A.  
28806 Alcalá de Henares  
(Madrid)  
T +34 91 8797100  
wilo.iberica@wilo.es

### Sweden

WILO NORDIC  
Isbjörnsvägen 6  
SE-352 45 Växjö  
T +46 470 72 76 00  
wilo@wilo.se

### Switzerland

Wilo Schweiz AG  
4310 Rheinfelden  
T +41 61 836 80 20  
info@wilo.ch

### Taiwan

WILO Taiwan CO., Ltd.  
24159 New Taipei City  
T +886 2 2999 8676  
nelson.wu@wilo.com.tw

### Turkey

WILO Pompa Sistemleri  
San. ve Tic. A.Ş.  
34956 İstanbul  
T +90 216 2509400  
wilo@wilo.com.tr

### Ukraine

WILO Ukraine t.o.w.  
08130 Kiev  
T +38 044 3937384  
wilo@wilo.ua

### United Arab Emirates

WILO Middle East FZE  
Jebel Ali Free zone – South  
PO Box 262720 Dubai  
T +971 4 880 91 77  
info@wilo.ae

### USA

WILO USA LLC  
Rosemont, IL 60018  
T +1 866 945 6872  
info@wilo-usa.com

### Vietnam

WILO Vietnam Co Ltd.  
Ho Chi Minh City, Vietnam  
T +84 8 38109975  
nkminh@wilo.vn

# wilo

Pioneering for You

WILO SE  
Nortkirchenstr. 100  
44263 Dortmund  
Germany  
T +49 (0)231 4102-0  
T +49 (0)231 4102-7363  
wilo@wilo.com  
www.wilo.com