

Pioneering for You

wilo

Wilo-Rexa FIT



sr Uputstvo za ugradnju i upotrebu



Sadržaj

1 Opšte	5
1.1 O ovom uputstvu	5
1.2 Autorsko pravo	5
1.3 Zadržavanje prava na izmene	5
1.4 Garancija	5
2 Sigurnost	5
2.1 Označavanje bezbednosnih uputstava	5
2.2 Kvalifikacija osoblja	6
2.3 Električni radovi	6
2.4 Nadzorni uređaji	6
2.5 Korišćenje fluida opasnih po život	7
2.6 Transport	7
2.7 Radovi na instalaciji/demontaži	7
2.8 Za vreme rada	7
2.9 Radovi na održavanju	7
2.10 Pogonska sredstva	8
2.11 Obaveze operatora	8
3 Primena/upotreba	8
3.1 Namenska upotreba	8
3.2 Nenamenska upotreba	8
4 Opis proizvoda	8
4.1 Konstrukcija	8
4.2 Nadzorni uređaji	9
4.3 Režimi rada	9
4.4 Pogon sa frekventnim regulatorom	10
4.5 Rad u eksplozivnoj atmosferi	10
4.6 Tehnički podaci	10
4.7 Način označavanja	10
4.8 Opseg isporuke	10
4.9 Dodatna oprema	11
5 Transport i skladištenje	11
5.1 Isporuka	11
5.2 Transport	11
5.3 Skladištenje	12
6 Instalacija i električno povezivanje	12
6.1 Kvalifikacija osoblja	12
6.2 Načini postavljanja	12
6.3 Obaveze operatora	12
6.4 Ugradnja	13
6.5 Električno povezivanje	16
7 Puštanje u rad	18
7.1 Kvalifikacija osoblja	18

7.2	Obaveze operatora	18
7.3	Kontrola smeru obrtaja (samo kod trofaznih motora)	19
7.4	Pre uključivanja.....	19
7.5	Uključivanje i isključivanje	19
7.6	Za vreme rada	19
8	Stavljanje van pogona / demontaža.....	20
8.1	Kvalifikacija osoblja	20
8.2	Obaveze operatora	20
8.3	Staviti van pogona	20
8.4	Demontaža.....	20
9	Održavanje.....	22
9.1	Kvalifikacija osoblja	22
9.2	Obaveze operatora	22
9.3	Pogonska sredstva.....	22
9.4	Intervali održavanja.....	22
9.5	Mere održavanja	23
10	Greške, uzroci i otklanjanje	25
11	Rezervni delovi	27
12	Odvod.....	27
12.1	Ulja i maziva	27
12.2	Zaštitna odeća	27
12.3	Informacije o sakupljanju iskorišćenih električnih i elektronskih proizvoda	27

1 Opšte

1.1 O ovom uputstvu

Uputstvo za ugradnju i upotrebu je sastavni deo proizvoda. Pre svih radova pročitati ovo uputstvo i uvek ga čuvati na dostupnom mestu. Potpuno uvažavanje ovog uputstva je preduslov za propisnu upotrebu i pravilno rukovanje proizvodom. Obratite pažnju na sve podatke i oznake na proizvodu.

Jezik originalnog uputstva je nemački. Svi ostali jezici ovog uputstva su prevod originalnog uputstva.

1.2 Autorsko pravo

Autorsko pravo za ovo uputstvo za ugradnju i upotrebu zadržava proizvođač. Sadržaji bilo koje vrste ne smeju da se umnožavaju, da se distribuiraju ili neovlašćeno koriste ili drugima daju na korišćenje u konkurentne svrhe.

1.3 Zadržavanje prava na izmene

Proizvođač zadržava sva prava da vrši tehničke izmene na proizvodu ili pojedinim komponentama. Korišćene ilustracije mogu odstupati od originala i služiti kao primer za prikaz proizvoda.

1.4 Garancija

Za garanciju i trajanje garancije važe podaci u skladu sa važećim „Opštim uslovima poslovanja“. Možete ih pronaći na adresi: www.wilo.com/legal

Svako odstupanje od toga mora da se definiše ugovorom i u tom slučaju će imati prvenstvo.

Pravo na garanciju

Ukoliko se pridržavate sledećih tačaka, proizvođač se obavezuje na otklanjanje svakog kvalitativnog i konstruktivnog nedostatka:

- Nedostaci se tokom trajanja garancije u pisanom obliku prijavljuju proizvođaču.
- Korišćenje u skladu sa namenskom upotrebom.
- Svi nadzorni uređaji su priključeni i ispitani pre puštanja u rad.

Isključenje odgovornosti

Isključenje odgovornosti isključuje svaku odgovornost za štetu koja je naneta licima, materijalnu štetu ili finansijske gubitke. Isključivanje sledi ukoliko je ispunjen jedan od uslova iz sledećih tačaka:

- Nedovoljno dimenzionisanje usled manjkavih ili pogrešnih informacija korisnika ili kupca.
- Nepoštovanje uputstva za ugradnju i upotrebu
- Nenamenska upotreba
- Nepravilno skladištenje i transport
- Pogrešna instalacija ili demontaža
- Nepravilno održavanje
- Neovlašćena popravka
- Nedostaci podloge za ugradnju
- Hemijski, električni ili elektrohemijski uticaji

→ Habanje

2 Sigurnost

Ovo poglavlje sadrži osnovna uputstva za pojedine faze tokom veka trajanja. Nepoštovanje ovih uputstava može da izazove sledeće opasnosti:

- Ugrožavanje ljudi električnim, mehaničkim i bakteriološkim uticajem, kao i elektromagnetskim poljima
- Ugrožavanje životne okoline usled isticanja opasnih materija
- Materijalne štete
- Otkazivanje važnih funkcija proizvoda

Nepoštovanje ovih uputstava može da dovede do gubitka prava na naknadu štete po osnovu garancije.

Pored toga, mora se obratiti pažnja na bezbednosna uputstva u ostalim poglavljima!

2.1 Označavanje bezbednosnih uputstava

U ovom uputstvu za ugradnju i upotrebu koriste se bezbednosna uputstva za materijalnu štetu i telesne povrede. Ova bezbednosna uputstva su različito predstavljena:

- Bezbednosna uputstva za telesne povrede počinju signalnom reči ispred koje je postavljen odgovarajući **simbol** i označena su sivom bojom.



OPASNOST

Vrsta i izvor opasnosti!

Dejstva opasnosti i uputstva za sprečavanje.

- Bezbednosna uputstva za materijalnu štetu počinju signalnom reči i predstavljene su **bez** simbola.

OPREZ

Vrsta i izvor opasnosti!

Dejstvo ili informacije.

Signalne reči

- **OPASNOST!**
Nepoštovanje dovodi do smrti ili ozbiljnih povreda!
- **UPOZORENJE!**
Nepoštovanje može dovesti do (ozbiljnih) povreda!
- **OPREZ!**
Nepoštovanje može dovesti do materijalne štete ili potpunog oštećenja.
- **NAPOMENA!**
Korisna napomena za rukovanje proizvodom

Simboli

U ovom uputstvu se koriste sledeći simboli:

	Opasnost od električnog napona
	Opasnost od bakterijske infekcije
	Opasnost od eksplozije
	Opšti znak upozorenja
	Upozorenje na nagnječenja
	Upozorenje na opasnost od posekotina
	Upozorenje na vruće površine
	Upozorenje na visok pritisak
	Upozorenje na viseći teret
	Lična zaštitna oprema: Nositi zaštitni šlem
	Lična zaštitna oprema: Nositi zaštitu za stopala
	Lična zaštitna oprema: Nositi zaštitu za ruke
	Lična zaštitna oprema: Nositi zaštitu za usta
	Lična zaštitna oprema: Nositi zaštitne naočare
	Zabranjen samostalan rad! Mora biti prisutna još jedna osoba.
	Korisna napomena

Označavanja teksta

- ✓ Preduslov
- 1. Radni korak / nabranje
 - ⇒ Napomena / uputstvo
- Rezultat

2.2 Kvalifikacija osoblja

Osoblje mora:

- Da bude informisano o lokalnim propisima za zaštitu od nezgoda.
- Da pročita i razume uputstva za ugradnju i upotrebu.

Osoblje mora da ima sledeće kvalifikacije:

- Električni radovi: Električne radove mora da izvodi kvalifikovani električar.
- Radovi na instalaciji/demontaži: Stručno lice mora da bude obučeno za rukovanje svim neophodnim alatima i potrebnim

materijalima za pričvršćivanje na postojeću podlogu za instalaciju.

- Radovi na održavanju: Stručno lice mora da bude upoznato sa rukovanjem radnim sredstvima koje koristi i njihovim odlaganjem. Pored toga stručno lice mora da poseduje osnovna znanja iz oblasti mašinstva.

Definicija „kvalifikovanog električara“

Kvalifikovani električar je osoba sa odgovarajućom stručnom obukom, znanjem i iskustvom, koja prepoznaje opasnosti od električne energije i u stanju je da ih spreči.

2.3 Električni radovi

- Električne radove mora da izvede električar.
- Pre svih radova proizvod isključiti iz električne mreže i osigurati od neovlašćenog ponovnog uključanja.
- Strujni priključak mora da odgovara lokalnim propisima.
- Uskladiti se sa zahtevima lokalnog preduzeća za snabdevanje električnom energijom.
- Osoblje informisati o izvođenju električnog priključka.
- Osoblje informisati o mogućnostima isključenja proizvoda.
- Moraju se poštovati tehnički podaci iz ovog uputstva za ugradnju i upotrebu, kao i podaci na natpisnoj pločici.
- Proizvod uzemljiti.
- Uskladiti se sa propisima za priključak na električni upravljački uređaj.
- Kada se koriste elektronska upravljanja za pokretanje (npr. soft start ili frekventni regulator) moraju da se poštuju propisi o elektromagnetskoj kompatibilnosti. Ako je potrebno, moraju se uzeti u obzir posebne mere (npr. oklopljeni kabl, filter itd.).
- Neispravan priključni kabl odmah zameniti. Konsultovati se sa službom za korisnike.

2.4 Nadzorni uređaji

Sledeći nadzorni uređaji moraju biti postavljeni na objektu:

Strujni prekidač

Jačina i karakteristika preklapanja strujnog prekidača odgovaraju nominalnoj struji priključenog proizvoda. Pridržavati se lokalnih propisa.

Zaštitni prekidač motora

Kod proizvoda bez utikača na objektu planirati zaštitni prekidač motora! Minimalni zahtev je termički relej/zaštitni prekidač motora sa kompenzacijom temperature, diferencijalnim aktiviranjem i blokadom ponovnog uključivanja prema lokalnim propisima. Za priključak osetljive strujne mreže na objektu planirati ugradnju dodatnih zaštitnih uređaja (npr. relej za prenapon, relej za podnapon ili relej za otkaz faza itd.).

Prekostrujna zaštitna sklopka (RCD)

Pridržavati se propisa lokalnog preduzeća za snabdevanje električnom energijom! Preporučuje se korišćenje prekostrujne zaštitne sklopke (RCD).

Kada osobe mogu da dođu u dodir sa proizvodom i provodnim tečnostima, priključak osigurati **pomoću** prekostrujne zaštitne sklopke (RCD).

2.5 Korišćenje fluida opasnih po život

Pri korišćenju proizvoda u fluidima opasnim po život postoji opasnost od bakterijske infekcije! Ovaj proizvod mora temeljno da se očisti i dezinfikuje nakon demontaže i pre dalje upotrebe.

Operator mora da obezbedi sledeće:

- Za čišćenje proizvoda stavlja se na raspolaganje i nosi sledeća zaštitna oprema:
 - Zatvorene zaštitne naočare
 - Maska za zaštitu disajnih organa
 - Zaštitne rukavice
- Osoblje mora da bude informisano o fluidu, povezanim opasnostima i pravilnom postupanju sa njim!

2.6 Transport

- Mora da se nosi sledeća zaštitna oprema:
 - Zaštitna obuća
 - Zaštitna kaciga (kod primene opreme za podizanje)
- Pri transportu proizvoda uvek treba da se hvata ručka. Nikad se ne sme vući za strujni napojni vod!
- Samo zakonski propisani i dozvoljeni uređaji za pričvršćivanje smeju da se koriste.
- Uređaje za pričvršćivanje izabrati na osnovu postojećih uslova (vremenski uslovi, potporna tačka, teret itd.).
- Uređaj za pričvršćivanje uvek pričvrstiti u potpornim tačkama (ručka ili ušica za podizanje).
- Stabilnost opreme za podizanje tokom primene mora biti zagantovana.
- Još jedna osoba za koordinisanje mora da se uključi u slučaju potrebe (npr. slaba vidljivost) kod upotrebe opreme za podizanje.
- Zadržavanje ljudi ispod visećeg tereta nije dozvoljeno. **Ne** smeju da se prenose iznad radnih mesta na kojima se zadržavaju ljudi.

2.7 Radovi na instalaciji/demontaži

- Nositi sledeću zaštitnu opremu:
 - Zaštitna obuća
 - Zaštitne rukavice za zaštitu od posekotina
 - Zaštitna kaciga (kod primene opreme za podizanje)
- Pridržavati se važećih zakona i propisa o bezbednosti na radu i zaštititi od nesreća na mestu primene.

- Proizvod isključiti iz električne mreže i osigurati od neovlašćenog ponovnog uključenja.
- Svi rotirajući delovi se moraju zaustaviti.
- U zatvorenim prostorijama treba obezbediti dovoljnu ventilaciju.
- Radi sigurnosti prilikom radova u šahtovima i zatvorenim prostorijama mora biti prisutna još jedna osoba.
- Kada dolazi do sakupljanja otrovnih gasova ili gasova koji izazivaju gušenje, odmah preduzeti mere zaštite!
- Proizvod dobro očistiti. Dezinfikovati proizvode koji su bili ugrađeni u fluidima opasnim po život!
- Obezbediti da pri svim radovima na zavarivanju ili električnim uređajima ne postoji opasnost od eksplozije.

2.8 Za vreme rada

- Nositi sledeću zaštitnu opremu:
 - Zaštitna obuća
 - Zaštita za sluh (u skladu sa zahtevima pravilnika o radu)
 - Radno područje proizvoda nije područje za zadržavanje. Prilikom rada niko ne sme da se zadržava u radnom području.
 - Operator mora odgovornim osobama odmah da prijavi svaku grešku ili nepravilnost.
 - Operator mora pažljivo da obavi isključivanje u slučaju nedostatka koji ugrožava bezbednost, kao što su:
 - Otkaz sigurnosnih i nadzornih uređaja
 - Oštećenje delova kućišta
 - Oštećenje električnih uređaja
 - Nikad ne posežite u usisni nastavak. Rotacioni delovi mogu da prignječe ili odseku ekstremitete.
 - Kada se motor izroni u toku rada, kućište motora može biti zagrejano iznad 40 °C (104 °F).
 - Otvoriti sve zasune na vodovima sa usisne i potisne strane.
 - Obezbediti minimalni nivo vode sa zaštitom od rada na suvo.
 - Proizvod pod normalnim uslovima rada ima nivo zvučnog pritiska ispod 85 db(A). Međutim, stvarni zvučni pritisak zavisi od više faktora:
 - Dubina za ugradnju
 - Montaža
 - Pričvršćivanje dodatne opreme i cevovoda
 - Radna tačka
 - Dubina uranjanja
 - Kada proizvod radi pod propisanim uslovima rada, operator mora da izvrši merenje nivoa zvučnog pritiska. Pri nivou zvučnog pritiska od 85 dB(A) mora da se nosi zaštita za sluh i da se uvaži napomena u pravilniku o radu!
- ### 2.9 Radovi na održavanju
- Nositi sledeću zaštitnu opremu:
 - Zatvorene zaštitne naočare

- Zaštitna obuća
- Zaštitne rukavice za zaštitu od posekotina
- Radove na održavanju uvek obavljati van radnog prostora / mesta postavljanja.
- Obavljati samo radove na održavanju koji su opisani u ovom uputstvu za ugradnju i upotrebu.
- Za održavanje i popravku smeju da se koriste samo originalni rezervni delovi proizvođača. Upotreba drugih delova, koji nisu originalni delovi, oslobađa proizvođača bilo kakve odgovornosti.
- Propuštanje fluida i pogonskog sredstva mora odmah da se pokupi i odloži u skladu sa važećim lokalnim direktivama.
- Alat čuvati na predviđenim mestima.
- Po završetku radova ponovo moraju da se postave svi sigurnosni i nadzorni uređaji i mora da se proveri da li pravilno funkcionišu.

Promena pogonskog sredstva

U slučaju kvara, u motoru se može stvoriti pritisak **od više bara!** Ovaj pritisak se rasterećuje **otvaranjem** navojnih zavrtnjeva. Nepažljivo otvoreni navojni zavrtnji mogu da se odbace većom brzinom! Da bi se izbegle povrede, pratiti sledeća uputstva:

- Pridržavati se propisanog redosleda radnih koraka.
- Navojne zavrtnje odvrtati postepeno i nikada do kraja. Čim se pritisak rastereti (čuje se zviždanje ili šuštanje vazduha), prekinuti sa odvrtanjem.

UPOZORENJE! Kada se pritisak rasterećuje, može doći do prskanja vrućeg pogonskog sredstva. Može doći do opekotina! Da bi se sprečile povrede, pre svih radova pustiti da se motor ohladi do temperature okoline!

- Kada se pritisak potpuno rastereti, navojni zavrtnj odvrtati do kraja.

2.10 Pogonska sredstva

Motor se nalazi u zaptivnoj komori napunjenoj belim uljem. Pogonsko sredstvo mora da se menja pri redovnim radovima na održavanju i odlaže u skladu sa lokalnim direktivama.

2.11 Obaveze operatora

- Uputstvo za ugradnju i upotrebu staviti na raspolaganje na jeziku kojim govori osoblje.
- Obezbediti potrebnu obuku osoblja za navedene radove.
- Potrebnu zaštitnu opremu staviti na raspolaganje i pobrinuti se da osoblje nosi zaštitnu opremu.
- Bezbednosne i informativne oznake postavljene na proizvodu moraju uvek da budu čitke.
- Osoblje mora da bude informisano o načinu funkcionisanja sistema.
- Isključiti opasnosti od električne struje.

- Opasne komponente u sistemu opremiti zaštitom od dodirivanja na objektu.
- Radno područje obeležiti i osigurati.
- Zbog bezbednosti radnog procesa definisati raspodelu zadataka za osoblje.

Deci i licima mlađim od 16 godina, kao i licima sa ograničenim fizičkim, čulnim ili psihičkim sposobnostima, zabranjen je rad sa ovim proizvodom! Neophodno je da stručno osoblje nadzire lica ispod 18 godina!

3 Primena/upotreba

3.1 Namenska upotreba

Uronjive pumpe su pogodnije za pumpanje:

- Otpadne vode sa fekalijama
- Otpadne vode (sa manjim količinama peska i šljunka)
- Fluida sa maks. 8 % suve materije

3.2 Nenamenska upotreba



OPASNOST

Eksplozija usled pumpanja eksplozivnih fluida!

Pumpanje lakozapaljivih i eksplozivnih fluida (benzina, kerozina itd.) u njihovom čistom obliku najstrože je zabranjeno. Postoji opasnost po život usled eksplozije! Pumpe nisu koncipirane za ove fluide.



OPASNOST

Opasnost od fluida opasnog po zdravlje!

Kada se pumpa koristi u fluidima opasnim po zdravlje, pumpu dekontaminirati nakon demontaže i pre svih daljih radova! Opasnost po život! Uvažiti podatke iz pravilnika o radu! Operator mora da obezbedi da osoblje dobije i pročita pravilnik o radu!

Uronjive pumpe **ne smeju** da se koriste za pumpanje:

- Pitke vode
- Fluida sa tvrdim sastavnim delovima (npr. drvo, metal itd.)
- Fluide sa velikim količinama abrazivnih sastojaka (npr. pesak, šljunak)

Namenska upotreba takođe uključuje poštovanje ovih uputstava. Svaka drugačija primena smatra se nenamenskom.

4 Opis proizvoda

4.1 Konstrukcija

Uronjiva pumpa za otpadnu vodu kao potapajući monoblok agregat za rad sa prekidima kod montaže u vlažnom prostoru.

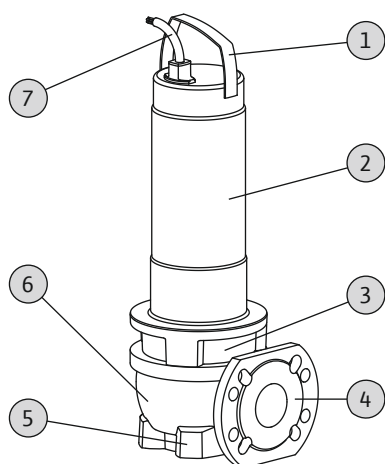


Fig. 1: Pregled

1	Drška/potporna tačka
2	Motor
3	Zaptivno kućište
4	Potisni nastavak
5	Usisni nastavak
6	Kućište hidraulike
7	Strujni napojni vod

4.1.1 Hidraulika

Cirkulaciona hidraulika sa Vortex radnim kolom i priključkom sa potisne strane u obliku horizontalnog prirubničkog spoja. Hidraulika **nije** samousisna, tj. dotok fluida mora biti samostalan ili sa ulaznim pritiskom.

4.1.2 Motor

Kao pogon se primenjuju motori sa površinskim hlađenjem u naizmjeničnoj ili trofaznoj verziji. Hlađenje se vrši okolnim fluidom. Otpadna toplota se preko kućišta motora odvodi direktno u fluid. Motor može da izranja u toku rada.

Kod monofaznih motora postoji pogonski kondenzator koji je integrisan u motor. Priključni kabl je dostupan u sledećim verzijama:

- **Verzija za monofaznu struju:**
 - Sa utikačem sa zaštitnim kontaktom
 - Sa utikačem sa zaštitnim kontaktom i ugrađenim plivajućim prekidačem
- **Trofazna verzija:**
 - Sa slobodnim krajem kabla
 - Sa CEE faznim inverterom i ugrađenim plivajućim prekidačem

4.1.3 Zaptivanje

Zaptivanje u odnosu na fluid i prostor motora vrši se preko dva mehanička zaptivača sa metalnim prstenovima. Zaptivna komora

između mehaničkih zaptivača je napunjena medicinskim belim uljem.

4.1.4 Materijal

- Kućište pumpe: EN-GJL-250 (ASTM A48 Class 35/40B)
- Radno kolo: EN-GJL-250 (ASTM A48 Class 35/40B)
- Kućište motora: 1.4301 (AISI 304)
- Vratilo: 1.4021 (AISI 420)
- Zaptivanje sa strane motora: C/MgSiO₄
- Zaptivanje sa strane fluida: SiC/SiC
- Zaptivanje, statičko: NBR (Nitril)

4.1.5 Instalirana dodatna oprema

Plivajući prekidač

Kod verzije „A“ pumpa je opremljena plivajućim prekidačem. Pomoću plivajućeg prekidača je moguće da se u zavisnosti od nivoa punjenja pumpa automatski uključi i isključi.

Utikač

Kod verzija „P“ i „A“, kod monofaznih motora, ugrađen je utikač sa zaštitnim kontaktom, a kod trofaznih motora CEE fazni inverter. Utikač je izveden za korišćenje u uobičajenim utičnicama sa zaštitnim kontaktom ili CEE utičnicama i **nije** zaštićen od preplavlivanja.

4.2 Nadzorni uređaji

Nadzor namotaja motora

Termički nadzor motora štiti namotaj motora od pregrevanja. Ograničenje temperature se standardno izvodi pomoću bimetalnog senzora.

Kod monofaznog motora se termički nadzor motora aktivira automatski. To znači da se motor isključuje u slučaju pregrevanja i da se automatski uključuje kada se ohladi.

Kod trofaznog motora neophodno je da se termički nadzor motora priključi u upravljačkom uređaju ili utikaču.

Eksterni nadzor zaptivne komore

Zaptivna komora opciono može biti opremljena spoljašnjom štapnom elektrodom. Elektroda registruje ulazak fluida kroz mehanički zaptivač na strani fluida. Preko upravljanja pumpom može se uključiti alarm ili se može isključiti pumpa.

4.3 Režimi rada

Vrsta rada S1: Trajni pogon

Pumpa može da radi kontinuirano pod nominalnim opterećenjem, bez prekoračenja dozvoljene temperature.

Vrsta rada S2: Kratkotrajan rad

Maks. trajanje rada navodi se u minutima, npr. S2-15. Pauza mora trajati sve dok temperatura mašine ne odstupa više od 2°K od temperature rashladnog sredstva.

Vrsta rada S3: Rad sa prekidima

Ova vrsta rada opisuje radni ciklus u odnosu na vreme rada i vreme mirovanja. Navedena vrednost (npr. S3 25 %) se pri tom odnosi na vreme rada. Radni ciklus traje 10 min.

Ako su navedene dve vrednosti (npr. S3 25 %/120 s), prva vrednost se odnosi na vreme rada. Druga vrednost daje maks. vreme radnog ciklusa.

4.4 Pogon sa frekventnim regulatorom

Rad na frekventnom regulatoru nije dozvoljen.

4.5 Rad u eksplozivnoj atmosferi

Rad u eksplozivnoj atmosferi nije dozvoljen.

4.6 Tehnički podaci

Opšte napomene

Datum proizvodnje [MFY]	Vidi natpisnu pločicu
Mrežni priključak [U/f]	Vidi natpisnu pločicu
Potrošnja električne energije [P ₁]	Vidi natpisnu pločicu
Nominalna snaga motora [P ₂]	Vidi natpisnu pločicu
Maks. napor pumpe [H]	Vidi natpisnu pločicu
Maks. protok [Q]	Vidi natpisnu pločicu
Način uključivanja [AT]	Vidi natpisnu pločicu
Temperatura fluida [t]	3...40 °C
Klasa zaštite	IP68
Klasa izolacije [Cl.]	F
Broj obrtaja [n]	Vidi natpisnu pločicu
Maks. broj uključivanja	30/h
Maks. dubina uranjanja [▽]	Vidi natpisnu pločicu
Dužina kabla (standardni model)	10 m
Zaštita od eksplozije	-

Režimi rada

Uronjeno [OTs]	S1
Izronjeno [OTe]	S2-15, S3 10%*

Priključak pritiska

FIT V05...	DN 50, PN 10
FIT V06...	DN 65/80, PN 10
FIT V08...	DN 80/100, PN 10
FIT V10...	DN 100, PN 10

Uisni nastavak

FIT V05...	DN 50, PN 10
FIT V06...	DN 65, PN 10
FIT V08...	DN 80, PN 10
FIT V10...	DN 100, PN 10

* Kada se pre ponovnog uključivanja obezbedi potrebno hlađenje motora, dozvoljen je način rada S3 25%! Da bi se obezbedilo potrebno hlađenje, motor mora da bude potpuno uključen najmanje 1 minut!

Podatak o datumu proizvodnje

Datum proizvodnje se navodi u skladu sa ISO 8601: JJJJWww

→ JJJJ = Godina

→ W = Skraćenica za nedelju dana

→ ww = Podatak za kalendarsku nedelju

4.7 Način označavanja

Primer: Wilo-Rexa FIT V06DA-110/EAD1-2-T0015-540-P

FIT	Serijski broj
V	Oblik radnog kola = Vortex radno kolo
06	Nominalni prečnik priključka pritiska
D	Verzija hidraulike: D = usisna strana bušena prema DIN N = usisna strana bušena prema ANSI
A	Verzija materijala „Hidraulika”: standard
110	Odrednica hidraulike
E	Verzija motora: motor sa površinskim hlađenjem
A	Verzija materijala „Motor”: standard
D	Zaptivanje: dva mehanička zaptivača
1	Klasa energetske efikasnosti IE (odnosi se na IEC 60034-30)
-	Bez EX odobrenja
2	Broj polova
T	Verzija mrežnog priključka: M = 1~, T = 3~
001	/10 = nominalna snaga motora P ₂ u kW
5	Frekvencija mrežnog priključka: 5 = 50 Hz, 6 = 60 Hz
40	Ključ za određeni napon
P	Električna dodatna oprema: O = sa slobodnim krajem kabla A = plivajući prekidač i utikač P = sa utikačem

4.8 Opseg isporuke

→ Pumpa sa kablom od 10 m (33 ft)

→ Verzija za monofaznu sa

- Utikačem sa zaštitnim kontaktom
- Plivajućim prekidačem i utikačem sa zaštitnim kontaktom
- Trofazna verzija sa
 - Slobodnim krajem kabla
 - Plivajućim prekidačem i CEE faznim invertorom
- Uputstvo za ugradnju i upotrebu

4.9 Dodatna oprema

- Dužine kablova u fiksnim veličinama do 10 m (33 ft) od maks. 30 m (99 ft) u verziji za monofaznu struju ili maks. 50 m (164 ft) u verziji za trofaznu struju
- Uređaj za ovešenje
- Stopa pumpe
- Štapna elektroda za kontrolu zaptivne komore
- Upravljanja nivoom
- Dodatna oprema za pričvršćivanje i lanci
- Upravljački uređaji, releji i utikači

5 Transport i skladištenje

5.1 Isporuka

Nakon prijema isporuke, isporuka mora odmah biti proverena zbog nedostataka (oštećenja, potpunost). Postojeći nedostaci moraju da budu zabeleženi na dostavnoj dokumentaciji. Osim toga, nedostaci moraju da se prijave transportnom preduzeću ili proizvođaču još na dan prijema. Kasnije prijavljene reklamacije neće se uzimati u obzir.

5.2 Transport



UPOZORENJE

Zadržavanje ispod visećih tereta!

Lica ne smeju da se zadržavaju ispod visećeg tereta! Postoji opasnost od (teških) povreda usled padanja delova. Teret ne sme da se vodi iznad radnih mesta na kojima se zadržavaju ljudi!



UPOZORENJE

Povrede glave i stopala zbog nedostatka zaštitne opreme!

Za vreme rada postoji opasnost od (teških) povreda.

Nositi sledeću zaštitnu opremu:

- Zaštitna obuća
- Ako se primenjuje sredstvo za podizanje, dodatno mora da se nosi zaštitna kaciga!



NAPOMENA

Koristiti samo tehnički ispravnu opremu za podizanje!

Za podizanje i spuštanje pumpe koristiti tehnički ispravnu opremu za podizanje. Osigurati da pumpa ne može da se zaglavi prilikom podizanja i spuštanja. Maks. dozvoljena nosivost opreme za podizanje se nikada **ne sme** prekoračiti! Opremu za podizanje pre korišćenja proveriti u pogledu besprekornog funkcionisanja!

OPREZ

Navlažena pakovanja mogu da se pocepaju!

Proizvod bez zaštite može da padne na pod i da se ošteti. Pažljivo podignite navlažena pakovanja i odmah ih zamenite!

Da se pumpa tokom transporta ne bi oštetila, ambalažu ukloniti tek na mestu ugradnje. Korišćene pumpe za otpremu moraju biti zapakovane u izdržljivim, nepropusnim i dovoljno velikim plastičnim kesama.

Osim toga, moraju se poštovati sledeće tačke:

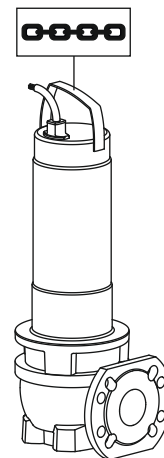


Fig. 2: Potporna tačka

- Uvažavati važeće nacionalne propise o bezbednosti.
- Koristiti zakonski propisane i dozvoljene uređaje za pričvršćivanje.
- Uređaje za pričvršćivanje izabrati na osnovu postojećih uslova (vremenski uslovi, potporna tačka, teret itd.).
- Uređaj za pričvršćivanje pričvrstiti samo u potpornoj tački. Pričvršćenje mora da se obavi pomoću karike.
- Koristiti sredstva za podizanje dovoljne nosivosti.
- Stabilnost opreme za podizanje tokom primene mora biti zagarantovana.

- Još jedna osoba za koordinisanje mora da se uključi u slučaju potrebe (npr. slaba vidljivost) kod upotrebe opreme za podizanje.

5.3 Skladištenje



OPASNOST

Opasnost od fluida opasnog po zdravlje!

Kada se pumpa koristi u fluidima opasnim po zdravlje, pumpu dekontaminirati nakon demontaže i pre svih daljih radova! Opasnost po život! Uvažiti podatke iz pravilnika o radu! Operator mora da obezbedi da osoblje dobije i pročita pravilnik o radu!



UPOZORENJE

Oštre ivice na radnom kolu i usisnom nastavku!

Na radnom kolu i usisnom nastavku mogu da se stvore oštre ivice. Postoji opasnost od odsecanja ekstremiteta! Moraju da se nose zaštitne rukavice koje štite od posekotina.

OPREZ

Havarija usled prodora vlage

Prodor vlage u strujni napojni vod oštećuje strujni napojni vod i pumpu! Kraj strujnog napojnog voda se nikad ne sme uranjati u tečnost i mora da bude dobro zatvoren tokom skladištenja.

Nove isporučene pumpe mogu da se skladište godinu dana. Za skladištenje duže od godinu dana konsultujte se sa službom za korisnike.

Za skladištenje se moraju poštovati sledeće tačke:

- Bezbedno postaviti pumpu u uspravnom položaju (vertikalno) na čvrstu podlogu i **pričvrstiti je tako da ne može da padne ili isklizne!**
- Maks. temperatura skladištenja iznosi od -15 °C do $+60\text{ °C}$ (5 do 140 °F) pri maks. vlažnosti vazduha od 90% , bez kondenzacije. Preporučuje se skladištenje zaštićeno od mraza pri temperaturama od 5 °C do 25 °C (41 do 77 °F) sa relativnom vlažnošću vazduha od 40% do 50% .
- Pumpu ne skladištiti u prostorijama u kojima se izvodi zavarivanje. Nastali gasovi, odnosno zračenja, mogu da nagrize elastične delove i premaze.
- Usisni priključak i priključak pritiska dobro zatvoriti.
- Strujne napojne vodove zaštititi od savijanja i oštećenja.

- Pumpu zaštititi od direktnog sunčevog zračenja i toplote. Prevelika toplota može da dovede do oštećenja na radnim kolima i oblogama!
 - Radna kola okretati u redovnim vremenskim razmacima ($3 - 6$ meseci) za 180° . Time se sprečava zaglavlivanje ležajeva i vrši se obnavljanje tankog sloja maziva mehaničkog zaptivača.
- UPOZORENJE! Postoji opasnost od povreda usled oštih ivica na radnom kolu i usisnom nastavku!**

- Elastomerni delovi i premazi podležu prirodnoj krutosti. Pri skladištenju dužem od 6 meseci konsultujte se sa službom za korisnike.

Nakon skladištenja pumpu očistiti od prašine i proveriti da li su obloge oštećene. Oštećene obloge popraviti pre dalje upotrebe.

6 Instalacija i električno povezivanje

6.1 Kvalifikacija osoblja

- Električni radovi: Električne radove mora da izvodi kvalifikovani električar.
- Radovi na instalaciji/demontaži: Stručno lice mora da bude obučeno za rukovanje svim neophodnim alatima i potrebnim materijalima za pričvršćivanje na postojeću podlogu za instalaciju.

6.2 Načini postavljanja

- Vertikalna stacionarna montaža u vlažnom prostoru sa uređajem za ovešanje
- Vertikalna prenosiva montaža u vlažnom prostoru sa stopom pumpe

Sledeći načini montaže **nisu** dozvoljeni:

- Montaža na suvom
- Horizontalna montaža

6.3 Obaveze operatora

- Poštovati lokalne propise o sprečavanju nesreća i propise o bezbednosti stručnih udruženja.
- Uvažiti sve propise za rad sa teškim i visećim teretima.
- Zaštitnu opremu staviti na raspolaganje i pobrinuti se da osoblje nosi zaštitnu opremu.
- Za rad tehnoloških postrojenja za otpadne vode uvažiti lokalne propise o tehnologiji otpadne vode.
- Izbegavati skokove pritiska!
U slučaju dužih cevi pod pritiskom sa izrazitim profilom terena mogu da se jave skokovi pritiska. Ovi skokovi pritiska mogu da dovedu do uništavanja pumpe!
- U zavisnosti od radnih uslova i dimenzija šahta osigurati vreme hlađenja motora.
- Da bi se omogućilo bezbedno i funkcionalno zadovoljavajuće pričvršćenje, konstrukcija i temelj moraju da imaju dovoljnu

čvrstoću. Za pripremu i prikladnost konstrukcije/temelja odgovoran je operator!

- Proveriti da li je postojeća projektna dokumentacija (planovi montaže, verzija radnog prostora, uslovi dotoka) kompletna i ispravna.

6.4 Ugradnja



OPASNOST

Opasnost od smrtonosnih povreda usled opasnog samostalnog rada!

Radovi u šahtovima i uzanim prostorima, kao i radovi sa opasnošću od pada su opasni radovi. Ovi radovi ne smeju da se izvode kao samostalni rad! Radi sigurnosti mora biti prisutna još jedna osoba.



UPOZORENJE

Povrede ruku i stopala zbog nedostatka zaštitne opreme!

Za vreme rada postoji opasnost od (teških) povreda.

Nositi sledeću zaštitnu opremu:



- Zaštitne rukavice za zaštitu od posekotina
- Zaštitna obuća
- Ako se primenjuje sredstvo za podizanje, dodatno mora da se nosi zaštitna kaciga!



NAPOMENA

Koristiti samo tehnički ispravnu opremu za podizanje!

Za podizanje i spuštanje pumpe koristiti tehnički ispravnu opremu za podizanje. Osigurati da pumpa ne može da se zaglavi prilikom podizanja i spuštanja. Maks. dozvoljena nosivost opreme za podizanje se nikada **ne sme** prekoračiti! Opremu za podizanje pre korišćenja proveriti u pogledu besprekornog funkcionisanja!



NAPOMENA

Izranjanje motora u toku rada

Kada motor izroni u toku rada, pridržavati se podataka za „Izronjeni način rada“! Da bi se obezbedilo neophodno hlađenje motora za trajni režim rada, motor potpuno uroniti pre ponovnog uključivanja!

- Radni prostor/mesto postavljanja pripremiti na sledeći način:

- Čisto, očišćeno od grubih nečistoća
- Suvo
- Zaštićeno od mraza

- Dekontaminirano

- Kada dolazi do sakupljanja otrovnih gasova ili gasova koji izazivaju gušenje, odmah preduzeti mere zaštite!
- Za podizanje, spuštanje i transport pumpe koristiti ručku. Pumpu nikada ne nositi niti vući za strujni napojni vod!
- Mora da postoji mogućnost bezopasnog montiranja opreme za podizanje. Mesto za skladištenje, kao i radni prostor/mesto postavljanja moraju biti dostupni pomoću opreme za podizanje. Mesto za odlaganje mora da ima čvrstu podlogu.
- Uređaj za dizanje i prenos tereta pričvrstiti karikom na ručki. Upotrebljavati samo uređaje za pričvršćivanje koji su dozvoljeni građevinsko-tehničkim propisima.
- Položeni strujni napojni vodovi moraju da omogućavaju rad bez opasnosti. Proveriti da li su poprečni presek kabla i dužina kabla dovoljni za izabrani način polaganja.
- Prilikom upotrebe upravljačkih uređaja mora da se obrati pažnja na odgovarajuću IP klasu. Upravljački uređaj mora da se instalira tako da bude zaštićen od preplavlivanja i izvan područja ugroženih eksplozijom!
- Da bi se sprečio unos vazduha u fluid, za dotok koristiti usmerivački ili odbojni lim. Uneti vazduh može da se nakupi u cevovodnom sistemu i da dovede do nedozvoljenih radnih uslova. Prodore vazduha otkloniti preko uređaja za odušivanje!
- Rad pumpe na suvo je zabranjen! Sprečiti prodore vazduha u kućište hidraulike ili u cevovodni sistem. Minimalni nivo vode nikad ne prekoračivati. Preporučuje se ugradnja zaštite od rada na suvo!

6.4.1 Napomene za rad dupleks pumpe

Kada se u radnom prostoru koristi više pumpi moraju da se održavaju minimalna odstojanja između pumpi i od zida. Odstojanja se razlikuju u zavisnosti od vrste sistema: promenljivi režim ili paralelni rad.

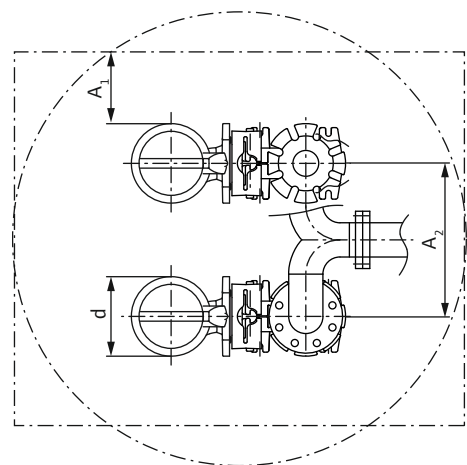


Fig. 3: Minimalna odstojanja

d Prečnik kućišta hidraulike

	Minimalno odstojanje:
A ₁	- promenljivi režim: min. 0,3 x d - paralelni rad: min. 1 x d
	Odstojanje potisnih cevi
A ₂	- promenljivi režim: min. 1,5 x d - paralelni rad: min. 2 x d

6.4.2 Radovi na održavanju

Nakon skladištenja dužeg od 6 meseci, pre ugradnje treba obaviti sledeće radove održavanja:

- Obrtanje radnog kola.
- Provera ulja u zaptivnoj komori.

6.4.2.1 Obrtanje radnog kola



UPOZORENJE

Oštre ivice na radnom kolu i usisnom nastavku!

Na radnom kolu i usisnom nastavku mogu da se stvore oštre ivice. Postoji opasnost od odsecanja ekstremiteta! Moraju da se nose zaštitne rukavice koje štite od posekotina.

- ✓ Pumpa **nije** priključena na strujnu mrežu!
 - ✓ Zaštitna oprema je postavljena!
1. Pumpu odložiti horizontalno na čvrstu podlogu.
UPOZORENJE! Opasnost od prignječenja ruku.
Obezbediti da pumpa ne može da padne ili isklizne!
 2. Oprezno i polako staviti ruku odozdo u kućište hidraulike i okrenuti radno kolo.

6.4.2.2 Provera ulja u zaptivnoj komori

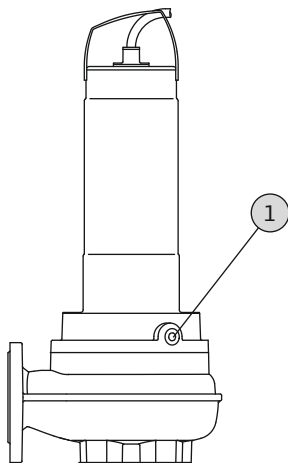


Fig. 4: Zaptivna komora: Provera ulja

1	Navojni zavrtnanj zaptivne komore
---	-----------------------------------

- ✓ Pumpa **nije** ugrađena.

- ✓ Pumpa **nije** priključena na strujnu mrežu.

- ✓ Zaštitna oprema je postavljena!

1. Pumpu odložiti horizontalno na čvrstu podlogu. Navojni zavrtnanj je okrenut prema gore.

UPOZORENJE! Opasnost od prignječenja ruku.

Obezbediti da pumpa ne može da padne ili isklizne!

2. Navojni zavrtnanj odvrnuti.
3. Postaviti odgovarajući rezervoar za prihvatanje pogonskog sredstva.
4. Ispuštanje pogonskog sredstva: Pumpu okretati sve dok otvor ne bude okrenut nadole.
5. Provera pogonskog sredstva:
 - ⇒ Kada je pogonsko sredstvo čisto, ponovo ga iskoristiti.
 - ⇒ Kada je pogonsko sredstvo zaprljano (crno), napuniti novo pogonsko sredstvo. Staro pogonsko sredstvo odložiti u skladu sa lokalnim propisima!
 - ⇒ Kada u pogonskom sredstvu ima metalnih opiljaka, obavestiti službu za korisnike!
6. Punjenje pogonskog sredstva: Pumpu okretati sve dok otvor ne bude okrenut nagore. Pogonsko sredstvo napuniti kroz otvor.
 - ⇒ Pridržavati se podataka o vrsti i količini pogonskog sredstva! Pri ponovnom korišćenju pogonskog sredstva takođe mora da se proveriti količina i prilagodi po potrebi!
7. Očistiti navojni zavrtnanj, postaviti novi zaptivni prsten i ponovo navrteti. **Maks. startni moment pritezanja: 8 Nm (5,9 ft·lb)!**

6.4.3 Stacionarna montaža u vlažnom prostoru



NAPOMENA

Problemi pumpanja zbog suviše niskog nivoa vode

Hidraulika je samoventilaciona. Mogu se stvoriti manji vazdušni jastuci tokom procesa pumpanja. Kada je nivo fluida suviše nizak, može doći do razdvajanja protoka. Minimalno dozvoljeni nivo vode mora da doseže do gornje ivice kućišta hidraulike!

Kod montaže u vlažnom prostoru pumpa se instalira u fluidu. Zbog toga je neophodno da se u šaht instalira uređaj za ovešanje. Uređaj za ovešanje se priključuje sa potisne strane cevovodnog sistema na objektu, dok se sa usisne strane priključuje pumpa. Priključeni cevovodni sistem mora da bude samonoseći. Uređaj za ovešanje **ne sme** da podupire sistem cevovoda!

OPREZ! Kada se motor izroni u toku rada, održavati režim rada za izronjeni pogon (S2-15, S3 10 %*)!

* Kada se pre ponovnog uključivanja obezbedi potrebno hlađenje motora, dozvoljen je način rada S3 25 %! Da bi se obezbedilo potrebno hlađenje, motor mora da bude potpuno uključen najmanje 1 minut!

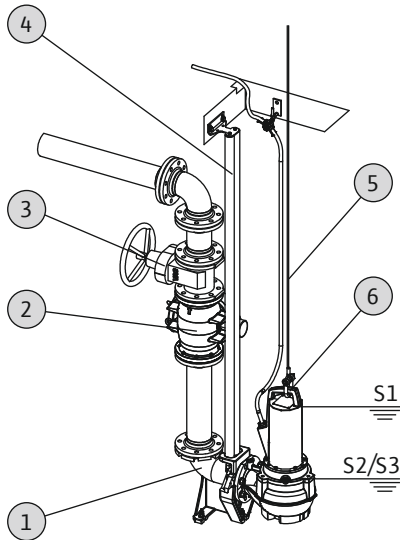
Radni koraci

Fig. 5: Stacionarna montaža u vlažnom prostoru

1	Uređaj za ovešenje
2	Nepovratni ventil
3	Stop ventil
4	Cevi za vođenje (postaviti na objektu)
5	Oprema za podizanje
6	Potporne tačke opreme za podizanje

- ✓ Radni prostor/mesto postavljanja je pripremljeno za instalaciju.
- ✓ Uređaj za ovešenje i cevovodni sistem su instalirani.
- ✓ Pumpa je pripremljena za rad na uređaju za ovešenje.
 1. Opremu za podizanje pričvrstiti uz pomoć karike na potpurnu tačku pumpe.
 2. Pumpu podignuti, zakrenuti iznad otvora šahta i vodeću kandžu postepeno spustiti u cev za vođenje.
 3. Pumpu spuštati dok ne nalegne na uređaj za ovešenje i automatski se poveže. **OPREZ! Prilikom spuštanja pumpe strujne napojne vodove držati lagano zategnuto!**
 4. Uređaj za pričvršćivanje odvojiti od sredstva za podizanje i na izlazu šahta osigurati od pada.

5. Strujne napojne vodove električari moraju da polože u šaht i da ih stručno izvedu iz šahta.

- Pumpa je instalirana, pa električari mogu da izvedu električno priključivanje.

6.4.4 Prenosna montaža u vlažnom prostoru**UPOZORENJE****Opasnost od opekotina na vrućim površinama!**

Kučište motora u toku rada može da se zagreje. Može doći do opekotina. Pustiti da se pumpa posle isključivanja ohladi do temperature okoline!

**UPOZORENJE****Razdvajanje potisnog creva!**

Razdvajanje, odn. izbijanje potisnog creva može da prouzrokuje (teške) povrede. Potisno crevo bezbedno pričvrstiti na odvod! Izbegavati presavijanje potisnog creva.

**NAPOMENA****Problemi pumpanja zbog suviše niskog nivoa vode**

Hidraulika je samoventilaciona. Mogu se stvoriti manji vazdušni jastuci tokom procesa pumpanja. Kada je nivo fluida suviše nizak, može doći do razdvajanja protoka. Minimalno dozvoljeni nivo vode mora da doseže do gornje ivice kućišta hidraulike!

Za prenosnu montažu pumpa mora da bude opremljena stopom pumpe. Stopa pumpe obezbeđuje minimalno rastojanje od tla u usisnom području i omogućava stabilnost na čvrstoj podlozi. Na taj način je kod ovog načina montaže omogućeno proizvoljno pozicioniranje u radnom prostoru / na mestu postavljanja. Da bi se izbeglo tonjenje u mekane podloge, na mestu postavljanja moraju da se koriste tvrde podloške. Potisno crevo se priključuje sa potisne strane. Pumpa mora da se učvrsti za tlo u slučaju dužeg vremena rada. Time se sprečavaju vibracije i obezbeđuje miran hod sa neznatnim habanjem.

OPREZ! Kada se motor izroni u toku rada, održavati režim rada za izronjeni pogon (S2-15, S3 10 %*)!

* Kada se pre ponovnog uključivanja obezbedi potrebno hlađenje motora, dozvoljen je način rada S3 25 %! Da bi se obezbedilo potrebno hlađenje, motor mora da bude potpuno uključen najmanje 1 minut!

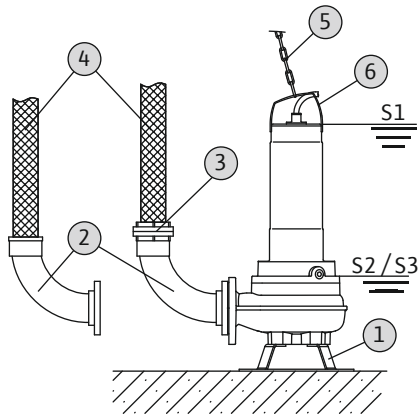
Radni koraci

Fig. 6: Montaža u vlažnom prostoru: prenosna

1	Stopa pumpe
2	Cevno koleno sa priključkom za crevo ili Storz-fiksnom spojnicom
3	Storz-crevna spojnica
4	Potisno crevo
5	Oprema za podizanje
6	Potporna tačka

- ✓ Stopa pumpe je montirana.
- ✓ Pripremljen priključak pritiska: Cevno koleno sa priključkom za crevo ili cevno koleno sa Storz priključkom je montirano.
- 1. Opremu za podizanje pričvrstiti uz pomoć karike na potpurnu tačku pumpe.
- 2. Pumpu podignuti i postaviti na predviđeno radno mesto (šaht, jama).
- 3. Pumpu odložiti na čvrstu podlogu. **OPREZ! Tonjenje mora da se spreči!**
- 4. Crevo pod pritiskom položiti i pričvrstiti na navedenom mestu (npr. na odvodu). **OPASNOST! Razdvajanje ili izbijanje potisnog creva može da prouzrokuje (teške) povrede! Potisno crevo bezbedno pričvrstiti na odvod.**
- 5. Strujni napojni vod položiti na stručan način. **OPREZ! Strujni napojni vod se ne sme oštetiti!**
 - ▶ Pumpa je instalirana, pa električari mogu da izvedu električno priključivanje.

6.4.5 Upravljanje nivoom

Pomoću upravljanja nivoom se određuju aktuelni nivoi punjenja i pumpa se u zavisnosti od nivoa punjenja automatski uključuje i isključuje. Snimanje nivoa se vrši pomoću različitih tipova senzora (plivajućeg prekidača, merenjem pritiska i ultrazvučnim merenjem

ili elektrodama). Pri korišćenju upravljana nivoom poštovati sledeće tačke:

- Plivajući prekidač može slobodno da se kreće!
- Nivo vode nikad **ne sme da padne ispod** minimalnog dozvoljenog nivoa vode!
- Maksimalan broj uključivanja nikada **ne sme da se prekorači!**
- U slučaju jakih oscilacija nivoa punjenja preporučuje se upravljanje nivoom sa dve merne tačke. Tako mogu da se ostvare veće razlike uključivanja.

Upotreba instaliranog plivajućeg prekidača

Verzija „A” je opremljena plivajućim prekidačem. Pumpa se uključuje i isključuje u zavisnosti od nivoa punjenja. Preklopni nivo je utvrđen dužinom kabla plivajućeg prekidača.

Upotreba upravljanja nivoom instaliranog na objektu

Pri upotrebi upravljanja nivoom instaliranom na objektu, podatke o instalaciji preuzeti iz uputstva za ugradnju i upotrebu njegovog proizvođača.

6.4.6 Zaštita od rada na suvo

Zaštita od rada na suvo mora da spreči rad pumpe bez fluida i prodor vazduha u hidrauliku. Za to je neophodno da se minimalni dozvoljeni nivo punjenja odredi uz pomoć davača signala. Čim se dostigne navedena granična vrednost, mora da usledi isključivanje pumpe uz izdavanje odgovarajućeg signala. Zaštita od rada na suvo može da proširi postojeća upravljanja nivoom za dodatnu mernu tačku ili da radi kao samostalni uređaj za isključivanje. U zavisnosti od bezbednosti postrojenja, ponovno uključivanje pumpe može da se izvrši automatski ili ručno. Za optimalnu radnu bezbednost preporučuje se ugradnja zaštite od rada na suvo.

6.5 Električno povezivanje**OPASNOST****Opasnost po život usled električne struje!**

Neppravilno postupanje pri električnim radovima dovodi do smrti usled električnog udara! Električne radove moraju da izvode električari u skladu sa lokalnim propisima.

- Mrežni priključak mora da odgovara podacima sa natpisne pločice.
- Napajanje za trofazne motore sa desnim obrtnim poljem sa mrežne strane.
- Priključni kabl položiti u skladu sa lokalnim propisima i povezati prema rasporedu žica.
- Priključiti nadzorne uređaje i proveriti funkcionisanje.
- Uzemljenje izvesti propisno u skladu sa lokalnim propisima.

6.5.1 Osigurač sa mrežne strane

Strujni prekidač

Jačina i karakteristika preklapanja strujnog prekidača odgovaraju nominalnoj struji priključenog proizvoda. Pridržavati se lokalnih propisa.

Zaštitni prekidač motora

Kod proizvoda bez utikača na objektu planirati zaštitni prekidač motora! Minimalni zahtev je termički relej/zaštitni prekidač motora sa kompenzacijom temperature, diferencijalnim aktiviranjem i blokadom ponovnog uključivanja prema lokalnim propisima. Za priključak osetljive strujne mreže na objektu planirati ugradnju dodatnih zaštitnih uređaja (npr. relej za prenapon, relej za podnapon ili relej za otkaz faza itd.).

Prekostrujna zaštitna sklopka (RCD)

Pridržavati se propisa lokalnog preduzeća za snabdevanje električnom energijom! Preporučuje se korišćenje prekostrujne zaštitne sklopke (RCD).

Kada osobe mogu da dođu u dodir sa proizvodom i provodnim tečnostima, priključak osigurati **pomoću** prekostrujne zaštitne sklopke (RCD).

6.5.2 Radovi na održavanju

Pre ugradnje obaviti sledeće radove održavanja:

- Provera otpora izolacije namotaja motora.
- Provera otpornosti temperaturnog senzora.
- Provera otpornosti štapne elektrode (opciono dostupna).

Kada izmerene vrednosti odstupaju od zadatih vrednosti:

- Vlaga je prodrla u motor ili priključni kabl.
- Nadzorni uređaj je u kvaru.

U slučaju greške, konsultovati se sa službom za korisnike.

6.5.2.1 Provera otpora izolacije namotaja motora

Otpor izolacije proveriti pomoću uređaja za merenje izolacije (jednosmerni merni napon je 1000 V). Pridržavati se sledećih vrednosti:

- Kod prvog puštanja u rad: Otpor izolacije ne sme da bude manji od 20 M Ω .
- Kod ostalih merenja: Vrednost mora biti veća od 2 M Ω .

NAPOMENA! Kod motora sa integrisanim kondenzatorom, pre ispitivanja kratkospojiti namotaje!

6.5.2.2 Provera otpornosti temperaturnog senzora

Otpornost temperaturnog senzora proveriti pomoću ommetra. Bimetalni senzori moraju da imaju mernu vrednost od 0 oma (provodnost).

6.5.2.3 Provera otpornosti štapne elektrode za kontrolu zapтивne komore

Otpornost elektrode proveriti pomoću ommetra. Izmerena vrednost mora da se kreće prema „beskonačnosti”. Kod vrednosti ≤ 30 kOhm postoji voda u ulju, izvršiti zamenu ulja!

6.5.3 Priključak monofaznog motora

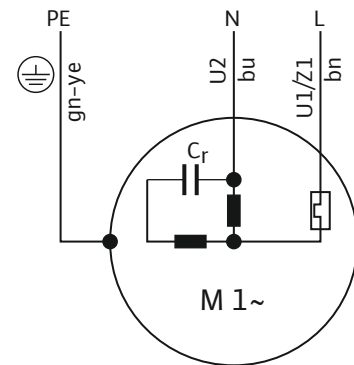


Fig. 7: Šema priključivanja monofaznog motora

Boja žice	Stezaljka
Smeđa (bn)	L
Plava (bu)	N
Zelena/žuta (gn-ye)	Uzemljenje

Verzija za monofaznu struju je opremljena utikačem sa zaštitnim kontaktom. Priključivanje na električnu mrežu obavlja se uticanjem utikača u utičnicu. Utikač **nije** zaštićen od preplavlivanja. **Utičnicu instalirati tako da bude zaštićena od preplavlivanja!** Uvažiti podatke o klasi zaštite (IP) utikača.

OPASNOST! Kada pumpa treba da se priključi direktno na upravljački uređaj, demontirati utikač i angažovati električare da izvedu električno priključivanje!

6.5.4 Priključak trofaznog motora

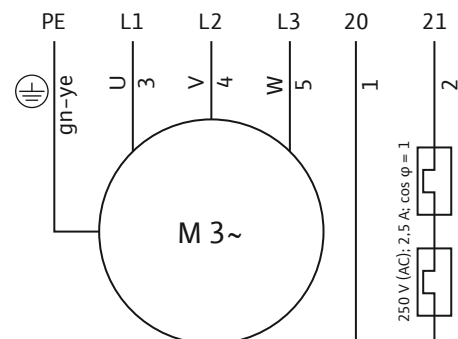


Fig. 8: Šema priključivanja trofaznog motora

Broj žica	Naziv	Stezaljka
1	20	WSK
2	21	WSK

3	U	L1
4	V	L2
5	W	L3
Zelena/žuta (gn-ye)	Uzemljenje	PE

Za trofazne motore mora da postoji desno obrtno polje. Trofazna verzija je opremljena CEE faznim inverterom ili slobodnim krajem kabla:

- kada postoji CEE fazni konvertor, priključivanje na električnu mrežu se vrši umetanjem utikača u utičnicu. Utikač **nije** zaštićen od preplavlivanja. **Utičnicu instalirati tako da bude zaštićena od preplavlivanja!** Uvažiti podatke o klasi zaštite (IP) utikača.
- Kada postoji slobodan kraj kabla pumpa mora da se priključi direktno na upravljački uređaj. **OPASNOST! Kada pumpa treba da se priključi direktno na upravljački uređaj, angažovati električare da izvedu električno priključivanje!**

6.5.5 Priključivanje nadzornih uređaja

Svi nadzorni uređaji moraju da budu priključeni!

6.5.5.1 Nadzor namotaja motora

Monofazni motor

Kod monofaznog motora se termički nadzor motora aktivira automatski. Nadzor je uvek aktivan i ne mora da se posebno priključuje.

Trofazni motor sa bimetalnim senzorom

Bimetalni senzori se priključuju direktno na upravljački uređaj ili preko releja za upoređenje vrednosti.

Priključne vrednosti: maks. 250 V(AC), 2,5 A, $\cos \varphi = 1$

Kada se postigne vrednost praga, mora da usledi isključivanje.

Kod verzije sa ugrađenim utikačem termički nadzor motora je povezan u utikaču i podešen na odgovarajuću vrednost.

6.5.5.2 Nadzor zaptivne komore (eksterna elektroda)

Priključite eksternu elektrodu preko releja za upoređenje vrednosti. U tu svrhu se preporučuje relej „NIV 101/A“. Vrednost praga iznosi 30 kΩ.

Kada se postigne vrednosti praga, mora da usledi upozorenje ili isključivanje.

OPREZ

Priključak za kontrolu zaptivne komore

Kada se pri dostizanju vrednosti praga pojavi samo upozorenje, prodor vode u pumpu može da prouzrokuje potpuno oštećenje. Uvek se preporučuje isključivanje pumpe!

6.5.6 Podešavanje zaštite motora

Zaštita motora mora da se podesi u zavisnosti od izabrane vrste startovanja.

6.5.6.1 Direktno startovanje

U slučaju punog opterećenja, zaštitu motora podesiti na nominalnu struju (vidi natpisnu pločicu). U režimu delimičnog opterećenja preporučuje se podešavanje zaštitnog prekidača motora na 5 % iznad izmerene struje u radnoj tački.

6.5.6.2 Meko startovanje

U slučaju punog opterećenja, zaštitu motora podesiti na nominalnu struju (vidi natpisnu pločicu). U režimu delimičnog opterećenja preporučuje se podešavanje zaštitnog prekidača motora na 5 % iznad izmerene struje u radnoj tački. Osim toga, poštovati sledeće tačke:

- Potrošnja struje mora uvek da bude u okviru nominalne struje.
- Dovod i odvod isključiti u roku od 30 s.
- Da bi se izbegla disipacija snage za vreme rada, elektronski pokretač (soft starter) premostiti kada se postigne normalan režim rada.

6.5.7 Pogon sa frekventnim regulatorom

Rad na frekventnom regulatoru nije dozvoljen.

7 Puštanje u rad



UPOZORENJE

Povrede stopala zbog nedostatka zaštitne opreme!

Za vreme rada postoji opasnost od (teških) povreda. Nositi zaštitnu obuću!

7.1 Kvalifikacija osoblja

- Električni radovi: Električne radove mora da izvodi kvalifikovani električar.
- Rukovanje/upravljanje: Rukovaoci moraju da budu informisani o načinu funkcionisanja kompletnog sistema.

7.2 Obaveze operatora

- Staviti na raspolaganje uputstva za ugradnju i upotrebu uz pumpu ili na za to predviđenom mestu.
- Staviti na raspolaganje uputstva za ugradnju i upotrebu na jeziku kojim govori osoblje.
- Obezbediti da je sve osoblje pročitalo i razumelo uputstva za ugradnju i upotrebu.
- Svi sigurnosni uređaji i prekidači za isključivanje u slučaju nužde su aktivni i ispitani na besprekornu funkciju.
- Pumpa je pogodna za primenu u zadatim uslovima rada.

7.3 Kontrola smera obrtaja (samo kod trofaznih motora)

Pumpa je fabrički ispitana i podešena na pravilan smer obrtanja za desno obrtno polje. Priključivanje je izvršeno prema podacima navedenim u poglavlju „Električno povezivanje”.

Provera smera obrtanja

Električar proverava smer obrtanja na mrežnom priključku pomoću uređaja za ispitivanje obrtnog polja. Za pravilan smer obrtanja mora da postoji desno obrtno polje na mrežnom priključku. **Pumpa nije odobrena za rad na levom obrtnom polju! OPREZ! Kada se smer obrtanja proverava u probnom radu, pridržavati se uslova okoline i radnih uslova!**

Pogrešan smer obrtanja

Pri pogrešnom smeru obrtanja priključak promeniti na sledeći način:

- Kod motora sa direktnim startovanjem zameniti dve faze.
- Kod motora sa zvezda-trougao startovanjem zameniti priključke dva namotaja (npr. U1/V1 i U2/V2).

7.4 Pre uključivanja

Pre uključivanja proveriti sledeće:

- Provera instalacije u pogledu pravilne verzije koja je usklađena sa lokalnim propisima:
 - Da li je pumpa uzemljena?
 - Da li je provereno polaganje kabla za strujno napajanje?
 - Da li je električni priključak propisno izveden?
 - Da li su mehaničke komponente pravilno pričvršćene?
- Provera upravljanja nivoom:
 - Da li plivajući prekidač može slobodno da se kreće?
 - Da li je proveren nivo uključivanja (uključivanje pumpe, isključivanje pumpe, minimalna otpornost)?
 - Da li je instalirana dodatna zaštita od rada na suvo?
- Provera radnih uslova:
 - Da li je proverena min./maks. temperatura fluida?
 - Da li je proverena maks. dubina uranjanja?
 - Da li je definisan režim rada u zavisnosti od minimalnog nivoa vode?
 - Da li je ispoštovan maks. broj uključivanja?
- Provera mesta postavljanja / radnog prostora:
 - Da li sa usisne strane cevovodnog sistema nema taloga?
 - Da li je dotok ili pumpni šaht očišćen i bez taloga?
 - Da li su svi zasuni otvoreni?
 - Da li je definisan minimalni nivo vode i da li se nadzire? Kućište hidraulike mora da bude u potpunosti napunjeno fluidom i ne sme da postoji nikakav vazdušni jastuk u hidraulici. **NAPOMENA! Ako postoji opasnost od stvaranja vazdušnih jastuka u sistemu, planirati odgovarajuće uređaje za odušivanje!**

7.5 Uključivanje i isključivanje

Za vreme startovanja dolazi do kratkotrajnog prekoračenja nominalne struje. U toku rada se nominalna struja više ne sme prekoračiti. **OPREZ! Ako se pumpa ne pokreće, odmah isključiti pumpu. Pre ponovnog uključivanja pumpe prvo otkloniti smetnju!**

Pumpe u prenosnoj montaži postaviti direktno na čvrstu podlogu. Prevrnute pumpe ponovo postaviti pre uključivanja. Kod težih podloga, pumpu čvrsto pričvrstiti zavrtnjima.

Pumpa sa ugrađenim plivajućim prekidačem i utikačem

- Verzija za monofaznu struju: Nakon umetanja utikača u utičnicu, pumpa je spremna za rad. Pumpa se automatski uključuje i isključuje u zavisnosti od nivoa punjenja.
- Trofazna verzija: Nakon umetanja utikača u utičnicu, pumpa je spremna za rad. Upravljanje pumpom vrši se preko dva prekidača na utikaču:
 - HAND/AUTO: Utvrditi da li se pumpa se uključuje i isključuje direktno (HAND) ili u zavisnosti od nivoa punjenja (AUTO).
 - ON/OFF: Uključivanje i isključivanje pumpe.

Pumpe sa instaliranim utikačem

- Verzija za monofaznu struju: Nakon umetanja utikača u utičnicu, pumpa se uključuje.
- Trofazna verzija: Nakon umetanja utikača u utičnicu, pumpa je spremna za rad. Pumpa se uključuje i isključuje preko ON/OFF prekidača.

Pumpe sa slobodnim krajem kabla

Pumpa se mora ručno uključiti i isključiti preko zasebnog mesta rukovanja, koje treba da bude postavljeno na objektu (prekidač za uključivanje/isključivanje, upravljački uređaj).

7.6 Za vreme rada



UPOZORENJE

Odsecanje ekstremiteta rotacionim komponentama!

Radno područje pumpe nije područje za zadržavanje ljudi! Postoji opasnost od (teških) povreda rotacionim komponentama! Prilikom uključivanja i tokom rada niko ne sme da se zadržava u radnom području pumpe.



UPOZORENJE

Opasnost od opekotina na vrućim površinama!

Kućiče motora u toku rada može da se zagreje. Može doći do opekotina. Pustiti da se pumpa posle isključivanja ohladi do temperature okoline!

**NAPOMENA****Problemi pumpanja zbog suviše niskog nivoa vode**

Hidraulika je samoventilaciona. Mogu se stvoriti manji vazdušni jastuci tokom procesa pumpanja. Kada je nivo fluida suviše nizak, može doći do razdvajanja protoka. Minimalno dozvoljeni nivo vode mora da doseže do gornje ivice kućišta hidraulike!

Za vreme rada pumpe voditi računa o sledećim lokalnim propisima:

- zaštita na radnom mestu;
- zaštita od nesreća;
- rad sa električnim mašinama.

Osoblje mora strogo da se pridržava uputstva za rad koje je sastavio operator. Celokupno osoblje je odgovorno za poštovanje uputstva za rad i propisa!

Zbog svoje konstrukcije, centrifugalne pumpe imaju rotacione delove kojima se može slobodno pristupiti. Na ovim delovima mogu nastati oštre ivice u toku rada. **UPOZORENJE! Može doći do posekotina i odsecanja ekstremiteta!** Sledeće tačke proveravati u redovnim razmacima:

- Radni napon (+/- 10 % određeni napon)
- Frekvencija (+/2 % nominalne frekvencije)
- Potrošnja struje između pojedinačnih faza (maks. 5 %)
- Razlika u naponu između pojedinačnih faza (maks. 1 %)
- Maks. broj uključivanja
- Minimalni nivo vode u zavisnosti od režima rada
- Dotok: bez unosa vazduha.
- Upravljanje nivoom/zaštita od rada na suvo: Tačke uključivanja/isključivanja
- Mirniji rad/rad bez vibracija
- Svi zasuni otvoreni

8 Stavljanje van pogona / demontaža**8.1 Kvalifikacija osoblja**

- Rukovanje/upravljanje: Rukovaoci moraju da budu informisani o načinu funkcionisanja kompletnog sistema.
- Električni radovi: Električne radove mora da izvodi kvalifikovani električar.
- Radovi na instalaciji/demontaži: Stručno lice mora da bude obučeno za rukovanje svim neophodnim alatima i potrebnim materijalima za pričvršćivanje na postojeću podlogu za instalaciju.

8.2 Obaveze operatora

- Lokalni propisi o sprečavanju nesreća i propisi o bezbednosti stručnih udruženja.

- Uvažiti propise za rad sa teškim i visećim teretima.
- Potrebnu zaštitnu opremu staviti na raspolaganje i pobrinuti se da osoblje nosi zaštitnu opremu.
- U zatvorenim prostorijama treba obezbediti dovoljnu ventilaciju.
- Kada dolazi do sakupljanja otrovnih gasova ili gasova koji izazivaju gušenje, odmah preduzeti mere zaštite!

8.3 Staviti van pogona

Prilikom stavljanja van pogona pumpa se isključuje, ali ostaje i dalje ugrađena. Time je pumpa uvek spremna za rad.

- ✓ Da bi pumpa ostala zaštićena od mraza i leda, pumpu uvek potpuno uroniti u fluid.
- ✓ Temperatura fluida mora uvek da bude iznad +3 °C (+37 °F).

1. Pričvrstiti pumpu na mesto rukovanja.
 2. Mesto rukovanja osigurati od neovlašćenog ponovnog uključivanja (npr. blokadom glavnog prekidača).
- Pumpa je van pogona i sada može da se demontira.

Kada pumpa ostane ugrađena nakon stavljanja van pogona, pridržavati se sledećih tačaka:

- Obezbediti preduslove za stavljanje van pogona tokom celog perioda stavljanja van pogona. Kada ovi preduslovi nisu garantovani, pumpu demontirati nakon stavljanja van pogona!
- Kod dužeg stavljanja van pogona vršiti 5-minutni funkcionalan rad u redovnim razmacima (mesečno do kvartalno).

OPREZ! Funkcionalan rad sme da se vrši samo pod važećim radnim uslovima. Rad na suvo nije dozvoljen! Zanemarivanje gore navedenog može da dovede do havarije!

8.4 Demontaža**OPASNOST****Opasnost od fluida opasnog po zdravlje!**

Kada se pumpa koristi u fluidima opasnim po zdravlje, pumpu dekontaminirati nakon demontaže i pre svih daljih radova! Opasnost po život! Uvažiti podatke iz pravilnika o radu! Operator mora da obezbedi da osoblje dobije i pročita pravilnik o radu!

**OPASNOST****Opasnost po život usled električne struje!**

Nepravilno postupanje pri električnim radovima dovodi do smrti usled električnog udara! Električne radove moraju da izvode električari u skladu sa lokalnim propisima.

**OPASNOST****Opasnost od smrtonosnih povreda usled opasnog samostalnog rada!**

Radovi u šahtovima i uzanim prostorima, kao i radovi sa opasnošću od pada su opasni radovi. Ovi radovi ne smeju da se izvode kao samostalni rad! Radi sigurnosti mora biti prisutna još jedna osoba.

**UPOZORENJE****Opasnost od opekotina na vrućim površinama!**

Kućište motora u toku rada može da se zagreje. Može doći do opekotina. Pustiti da se pumpa posle isključivanja ohladi do temperature okoline!

**NAPOMENA****Koristiti samo tehnički ispravnu opremu za podizanje!**

Za podizanje i spuštanje pumpe koristiti tehnički ispravnu opremu za podizanje. Osigurati da pumpa ne može da se zaglavi prilikom podizanja i spuštanja. Maks. dozvoljena nosivost opreme za podizanje se nikada **ne sme** prekoračiti! Opremu za podizanje pre korišćenja proveriti u pogledu besprekornog funkcionisanja!

8.4.1 Stacionarna montaža u vlažnom prostoru

- ✓ Pumpa je stavljena van pogona.
- ✓ Zasuni na strani dotoka i na potisnoj strani su zatvoreni.
 1. Pumpu odvojiti od strujne mreže.
 2. Opremu za podizanje pričvrstiti u potpunoj tački.

OPREZ! Nikad ne povlačiti strujni napojni vod! Time se oštećuje strujni napojni vod!
 3. Pumpu postepeno podizati i preko cevi za vođenje podići iz radnog prostora. **OPREZ! Strujni napojni vod može da se ošteti pri podizanju! Prilikom podizanja pumpe strujni napojni vod držati lagano zategnuto!**
 4. Temeljno očistiti pumpu (vidi tačku „Čišćenje i dezinfekcija“). **OPASNOST! Pri korišćenju pumpe u fluidima opasnim po zdravlje pumpu dezinfikovati!**

8.4.2 Prenosna montaža u vlažnom prostoru

- ✓ Pumpu staviti van pogona.
 1. Pumpu odvojiti od strujne mreže.

2. Strujni napojni vod namotati i odložiti na kućište motora.

OPREZ! Nikad ne povlačiti strujni napojni vod! Time se oštećuje strujni napojni vod!
3. Potisni vod odvojiti od potisnog nastavka.
4. Opremu za podizanje pričvrstiti u potpunoj tački.
5. Pumpu podignuti iz radnog prostora. **OPREZ! Strujni napojni vod pri demontiranju može da se prignječi i ošteti! Prilikom demontiranja paziti na strujni napojni vod!**
6. Temeljno očistiti pumpu (vidi tačku „Čišćenje i dezinfekcija“). **OPASNOST! Pri korišćenju pumpe u fluidima opasnim po zdravlje pumpu dezinfikovati!**

8.4.3 Čišćenje i dezinfekcija**OPASNOST****Opasnost od fluida opasnog po zdravlje!**

Kada se pumpa koristi u fluidima opasnim po zdravlje, postoji opasnost po život! Pumpa dekontaminirati pre svih daljih radova! Za vreme radova na čišćenju nositi sledeću zaštitnu opremu:

- Zatvorene zaštitne naočare
- Maska za zaštitu disajnih organa
- Zaštitne rukavice

⇒ **Navedena oprema predstavlja minimalni zahtev, uvažiti podatke iz pravilnika o radu! Operator mora da obezbedi da osoblje dobije i pročita pravilnik o radu!**



- ✓ Pumpa je demontirana.
- ✓ Zaprljana voda od čišćenja se odvodi u kanal za otpadnu vodu u skladu sa lokalnim propisima.
- ✓ Za kontaminirane pumpe je na raspolaganju sredstvo za dezinfekciju.
 1. Opremu za podizanje učvrstiti na potpunu tačku pumpe.
 2. Pumpu podići oko 30 cm (10 in) iznad poda.
 3. Pumpu naprskati čistom vodom odozgo nadole.

NAPOMENA! Kod kontaminiranih pumpi mora da se primeni odgovarajuće sredstvo za dezinfekciju! Za upotrebu se strogo pridržavati podataka proizvođača!
 4. Za čišćenje radnog kola i unutrašnjeg prostora pumpe, mlaz vode ka unutrašnjosti mora da se uvede preko potisnog nastavka.
 5. Sve ostatke prljavštine na podu isprati u kanalu.
 6. Sačekati da se pumpa osuši.

9 Održavanje



OPASNOST

Opasnost od fluida opasnog po zdravlje!

Kada se pumpa koristi u fluidima opasnim po zdravlje, pumpu dekontaminirati nakon demontaže i pre svih daljih radova! Opasnost po život! Uvažiti podatke iz pravilnika o radu! Operator mora da obezbedi da osoblje dobije i pročita pravilnik o radu!



NAPOMENA

Koristiti samo tehnički ispravnu opremu za podizanje!

Za podizanje i spuštanje pumpe koristiti tehnički ispravnu opremu za podizanje. Osigurati da pumpa ne može da se zaglavi prilikom podizanja i spuštanja. Maks. dozvoljena nosivost opreme za podizanje se nikada **ne sme** prekoračiti! Opremu za podizanje pre korišćenja proveriti u pogledu besprekornog funkcionisanja!

- Radove na održavanju uvek obavljati na čistom mestu sa dobrim osvetljenjem. Pumpa se mora sigurno isključiti i osigurati.
- Obavljati samo radove na održavanju koji su opisani u ovom uputstvu za ugradnju i upotrebu.
- Za vreme radova na održavanju nositi sledeću zaštitnu opremu:
 - Zaštitne naočare
 - Zaštitna obuća
 - Zaštitne rukavice

9.1 Kvalifikacija osoblja

- Električni radovi: Električne radove mora da izvodi kvalifikovani električar.
- Radovi na održavanju: Stručno lice mora da bude upoznato sa rukovanjem radnim sredstvima koje koristi i njihovim odlaganjem. Pored toga stručno lice mora da poseduje osnovna znanja iz oblasti mašinstva.

9.2 Obaveze operatora

- Potrebnu zaštitnu opremu staviti na raspolaganje i pobrinuti se da osoblje nosi zaštitnu opremu.
- Pogonska sredstva sakupiti u odgovarajućim rezervoarima i propisno odložiti na otpad.
- Korišćenu zaštitnu odeću propisno odložiti na otpad.
- Koristiti samo originalne rezervne delove proizvođača. Upotreba drugih delova, koji nisu originalni delovi, oslobađa proizvođača bilo kakve odgovornosti.

- Propuštanje fluida i pogonskog sredstva mora odmah da se pokupi i odloži u skladu sa važećim lokalnim direktivama.
- Potreban alat staviti na raspolaganje.
- Korišćenje otvorenog plamena, direktnog svetla i pušenje su zabranjeni prilikom primene lako zapaljivih rastvarača i sredstava za čišćenje.

9.3 Pogonska sredstva

9.3.1 Vrste ulja

Zaptivna komora je fabrički napunjena medicinskim belim uljem.

Za zamenu ulja se preporučuju sledeće vrste ulja:

- Aral Autin PL*
- Shell ONDINA 919
- Esso MARCOL 52* ili 82*
- BP WHITEMORE WOM 14*
- Texaco Pharmaceutical 30* ili 40*

Sve vrste ulja sa zvezdicom (*) imaju odobrenje za prehrambene namirnice u skladu sa „USDA-H1”.

9.3.2 Količine punjenja

Količine punjenja zavise od pumpe:

- Rexa FIT V.../EAD1-2...: 900 ml (30 US.fl.oz.)
- Rexa FIT V.../EAD1-4...: 1500 ml (51 US.fl.oz.)

9.4 Intervali održavanja

Kako bi bio obezbeđen pouzdan rad, radovi na održavanju moraju redovno da se vrše. U zavisnosti od konkretnih uslova okoline, ugovorom mogu biti definisani i drugi intervali održavanja! Kada se za vreme rada javljaju jake vibracije, nezavisno od utvrđenih intervala održavanja mora da se izvrši kontrola pumpe ili instalacije.

9.4.1 Intervali održavanja za normalne uslove

2 godine

- Vizuelna provera strujnog napojnog voda
- Vizuelna provera dodatne opreme
- Vizuelna provera kućišta na prisustvo habanja
- Provera funkcionalnosti nadzornih uređaja
- Zamena ulja

NAPOMENA! Ako je ugrađena kontrola zaptivne komore, zamenu ulja vršiti prema prikazu!

10 godina ili 5000 radnih sati

- Generalni remont

9.4.2 Intervali održavanja za ugradnju u uređaje za odvođenje otpadnih voda

Prilikom primene pumpe u uređajima za odvođenje otpadnih voda u zgradama ili na imanjima moraju se poštovati intervali i radovi na održavanju **prema DIN EN 12056-4!**

9.4.3 Intervali održavanja kod otežanih uslova rada

Kod otežanih uslova rada navedeni intervali moraju se po potrebi skratiti. Otežani uslovi rada su prisutni:

- Kod fluida sa vlaknastim sadržajima
- Kod turbulentnog dotoka (npr. uslovljeno ulaskom vazduha, kavitacijom)
- Kod jako korozivnih ili abrazivnih fluida
- Kod veoma gasovitih fluida
- Kod rada na nepovoljnoj radnoj tački
- Kod skokova pritiska

U slučaju primene pumpe pod otežanim uslovima preporučuje se sklapanje ugovora o održavanju. Obratite se službi za korisnike.

9.5 Mere održavanja



UPOZORENJE

Oštre ivice na radnom kolu i usisnom nastavku!

Na radnom kolu i usisnom nastavku mogu da se stvore oštre ivice. Postoji opasnost od odsecanja ekstremiteta! Moraju da se nose zaštitne rukavice koje štite od posekotina.



UPOZORENJE

Povrede ruku, stopala ili očiju zbog nedostatka zaštitne opreme!

Za vreme rada postoji opasnost od (teških) povreda.

Nositi sledeću zaštitnu opremu:



- Zaštitne rukavice za zaštitu od posekotina
- Zaštitna obuća
- Zatvorene zaštitne naočare

Pre početka mera održavanja moraju da se ispune sledeći preduslovi:

- Pumpa je ohlađena do temperature okoline.
- Pumpa je temeljno očišćena i (po potrebi) dezinfikovana.

9.5.1 Preporučene mere održavanja

Za rad bez prekida preporučuje se redovna kontrola potrošnje struje i radnog napona na sve tri faze. Te vrednosti ostaju konstantne pri normalnom radu. Manje oscilacije zavise od svojstva fluida. Na osnovu potrošnje struje mogu pravovremeno da se prepoznaju i otklone oštećenja ili neispravno funkcionisanje radnog kola, ležajeva i motora. Veće oscilacije napona opterećuju namotaj motora i mogu da prouzrokuju otkaz pumpe. Redovnom kontrolom mogu da se spreče veće posledične štete i smanji rizik od potpunog otkaza. U pogledu redovne kontrole preporučuje se primena daljinskog nadzora.

9.5.2 Vizuelna provera priključnog kabla

Proveriti da li kod priključnog kabla ima:

- mehuriće
- naprsline
- ogrebotine
- mesta trenja
- mesta prignječenja

U slučaju da se na priključnom kablju ustanove oštećenja, pumpu odmah staviti van pogona! Priključni kabl neka zameni služba za korisnike. Pumpu ponovo pustiti u pogon tek kada je oštećenje stručno otklonjeno!

OPREZ! Kroz oštećeni priključni kabl voda može da prodre u pumpu! Prodor vode može da dovede do havarije pumpe.

9.5.3 Vizuelna provera dodatne opreme

Dodatna oprema mora da se proveriti u pogledu sledećeg:

- pravilno pričvršćenje
- besprekorno funkcionisanje
- znakovi habanja, npr. pukotine usled oscilacija

Ustanovljeni nedostaci moraju odmah da se poprave ili se dodatna oprema mora zameniti.

9.5.4 Vizuelna provera kućišta na prisustvo habanja

Delovi kućišta ne smeju da pokazuju oštećenja. Ako se ustanove nedostaci, konsultovati se sa službom za korisnike!

9.5.5 Provera funkcionalnosti nadzornih uređaja

Za proveru otpornosti pumpa mora biti ohlađena do temperature okoline!

9.5.5.1 Provera otpornosti temperaturnog senzora

Otpornost temperaturnog senzora proveriti pomoću ommetra. Bimetalni senzori moraju da imaju mernu vrednost od 0 oma (provodnost).

9.5.5.2 Provera otpornosti štapne elektrode za kontrolu zaptivne komore

Otpornost elektrode proveriti pomoću ommetra. Izmerena vrednost mora da se kreće prema „beskonačnosti“. Kod vrednosti $\leq 30 \text{ k}\Omega$ postoji voda u ulju, izvršiti zamenu ulja!

9.5.6 Zamena ulja u zaptivnoj komori



UPOZORENJE

Pogonska sredstva pod visokim pritiskom!

U motoru se može stvoriti pritisak **od više bara!** Ovaj pritisak se rasterećuje **otvaranjem** navojnih zavrtnjeva. Nepažljivo otvoreni navojni zavrtnji mogu da se odbace većom brzinom! Da bi se izbegle povrede, pratiti sledeća uputstva:

- Pridržavati se propisanog redosleda radnih koraka.
- Navojne zavrtnje odvrtati postepeno i nikada do kraja. Čim se pritisak rastereti (čuje se zviždanje ili šuštanje vazduha), prekinuti sa odvrtanjem!
- Kada se pritisak potpuno rastereti, navojne zavrtnje odvrnuti do kraja.
- Nositi zatvorene zaštitne naočare.



UPOZORENJE

Opekotine usled vrućeg pogonskog sredstva!

Kada se pritisak rasterećuje, može doći do prskanja vrućeg pogonskog sredstva. To može dovesti do opekotina! Da bi se izbegle povrede, moraju da se prate sledeća uputstva:

- Pustiti da se motor ohladi na temperaturu okoline, a zatim otvoriti navojni zavrtnj.
- nositi zatvorene zaštitne naočare ili zaštitnu masku za lice, kao i rukavice.

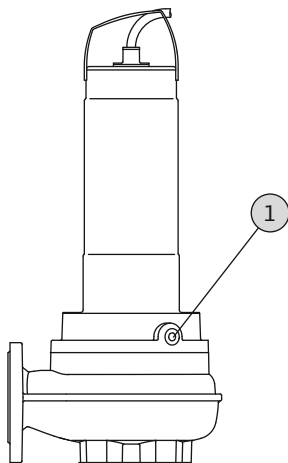


Fig. 9: Zaptivna komora: Zamena ulja

1 Navojni zavrtnj zaptivne komore

- ✓ Zaštitna oprema je postavljena!
- ✓ Pumpa je demontirana i očišćena (po potrebi, dekontaminirana).

1. Pumpu postaviti horizontalno na čvrstu podlogu.
Navojni zavrtnj je okrenut prema gore.
UPOZORENJE! Opasnost od prignječenja ruku.
Obezbediti da pumpa ne može da padne ili isklizne!
2. Navojni zavrtnj odvrnuti postepeno i nikada do kraja.
UPOZORENJE! Previsok pritisak u motoru! Kada se začuje zviždanje ili šuštanje vazduha, prekinuti sa odvrtanjem! Sačekati da se pritisak potpuno rastereti.
3. Kada se pritisak rastereti, navojni zavrtnj odvrnuti do kraja.
4. Postaviti odgovarajući rezervoar za prihvatanje pogonskog sredstva.
5. Ispuštanje pogonskog sredstva: Pumpu okretati sve dok otvor ne bude okrenut nadole.
6. Provera pogonskog sredstva: Kada u pogonskom sredstvu ima metalnih opiljaka, obavestiti službu za korisnike!
7. Punjenje pogonskog sredstva: Pumpu okretati sve dok otvor ne bude okrenut nagore. Pogonsko sredstvo napuniti kroz otvor.
⇒ Pridržavati se podataka o vrsti i količini pogonskog sredstva!
8. Očistiti navojni zavrtnj, postaviti novi zaptivni prsten i ponovo navrteti. **Maks. startni moment pritezanja: 8 Nm (5,9 ft-lb)!**

9.5.7 Generalni remont

U toku generalnog remonta kontrolišu se na habanje i oštećenja ležaja motora, zaptivanje osovine, O-prstenovi i strujni napojni vodovi. Oštećene komponente se menjaju originalima. Na taj način se obezbeđuje besprekoran rad.

Generalni remont smeju da izvode samo proizvođač ili ovlašćena servisna radionica.

10 Greške, uzroci i otklanjanje



OPASNOST

Opasnost od fluida opasnog po zdravlje!

Kod pumpi u fluidima opasnim po zdravlje postoji opasnost po život! Za vreme radova nositi sledeću zaštitnu opremu:

- Zatvorene zaštitne naočare
- Maska za zaštitu disajnih organa
- Zaštitne rukavice

⇒ **Navedena oprema predstavlja minimalni zahtev, uvažiti podatke iz pravilnika o radu! Operator mora da obezbedi da osoblje dobije i pročita pravilnik o radu!**



OPASNOST

Opasnost po život usled električne struje!

Neppravilno postupanje pri električnim radovima dovodi do smrti usled električnog udara! Električne radove moraju da izvode električari u skladu sa lokalnim propisima.



OPASNOST

Opasnost od smrtonosnih povreda usled opasnog samostalnog rada!

Radovi u šahtovima i uzanim prostorima, kao i radovi sa opasnošću od pada su opasni radovi. Ovi radovi ne smeju da se izvode kao samostalni rad! Radi sigurnosti mora biti prisutna još jedna osoba.



UPOZORENJE

Zadržavanje ljudi u radnom području pumpe je zabranjeno!

Za vreme rada pumpe mogu biti prouzrokovane (teške) telesne povrede! Zbog toga niko ne sme da se zadržava u radnom području. Kada osoblje mora da pristupi radnom području pumpe, pumpa mora da se stavi van pogona i osigura od neovlašćenog ponovnog uključanja!



UPOZORENJE

Oštre ivice na radnom kolu i usisnom nastavku!

Na radnom kolu i usisnom nastavku mogu da se stvore oštre ivice. Postoji opasnost od odsecanja ekstremiteta! Moraju da se nose zaštitne rukavice koje štite od posekotina.

Greška: Pumpa se ne pokreće

1. Prekid u dovodu struje ili kratak spoj / zemni spoj na vodu ili namotaju motora.
 - ⇒ Neka električar proveri priključak i motor i po potrebi zameni.
2. Aktiviranje osigurača, zaštitnog prekidača motora ili nadzornih uređaja.
 - ⇒ Neka električar proveri priključak i nadzorne uređaje i po potrebi zameni.
 - ⇒ Neka električar ugradi i podesi zaštitni prekidač motora i osigurače prema tehnički propisanim merama i resetuje nadzorne uređaje.
 - ⇒ Proveriti laku pokretljivost radnog kola, po potrebi očistiti hidrauliku.
3. Kontrola zaptivne komore (opciono) je prekinuo električno kolo (zavisno od priključka).
 - ⇒ Pogledajte pod „Greška: Propuštanje mehaničkog zaptivača, kontrola zaptivne komore javlja grešku i isključuje pumpu”.

Greška: Pumpa radi, ali nakon kraćeg vremena je isključuje zaštita motora

1. Zaštitni prekidač motora je pogrešno podešen.
 - ⇒ Neka električar proveri i popravi podešavanje aktiviranja.
2. Povećana potrošnja struje usled većeg pada napona.
 - ⇒ Neka električar proveri vrednosti napona pojedinačnih faza. Konsultovati se sa distribucijom električne energije.
3. Na priključku postoje samo dve faze.
 - ⇒ Neka električar proveri i popravi priključak.
4. Prevelika razlika napona između faza.
 - ⇒ Neka električar proveri vrednosti napona pojedinačnih faza. Konsultovati se sa distribucijom električne energije.
5. Pogrešan smer obrtanja.
 - ⇒ Neka električar popravi priključak.
6. Povećana potrošnja struje usled zapušene hidraulike.
 - ⇒ Očistiti hidrauliku i proveriti dotok.
7. Gustina fluida je prevelika.
 - ⇒ Konsultovati se sa službom za korisnike.

Greška: Pumpa radi, ne postoji protok

1. Nema fluida.
 - ⇒ Proveriti dotok, otvoriti sve zasune.
2. Dotok je začepljen.
 - ⇒ Proveriti dotok i otkloniti začepljenje.
3. Hidraulika je začepljena.

⇒ Očistiti hidrauliku.

4. Potisna strana cevovodnog sistema ili potisno crevo je začepljeno.

⇒ Otkloniti začepljenje i po potrebi zameniti oštećene komponente.

5. Rad sa prekidima.

⇒ Proveriti upravljački uređaj.

Greška: Pumpa se pokreće, ali se ne dostiže radna tačka

1. Dotok je začepljen.

⇒ Proveriti dotok i otkloniti začepljenje.

2. Zatvoriti klizne ventile na potisnoj strani.

⇒ Sve zasune potpuno otvoriti.

3. Hidraulika je začepljena.

⇒ Očistiti hidrauliku.

4. Pogrešan smer obrtanja.

⇒ Neka električar popravi priključak.

5. Vazdušni jastuk u cevovodnom sistemu.

⇒ Odušiti cevovodni sistem.

⇒ U slučaju česte pojave vazdušnih jastuka: otkriti mesto prodora vazduha i preduzeti mere sprečavanja, po potrebi ugraditi uređaje za odušivanje na navedenom mestu.

6. Pumpa vrši pumpanje uz preveliki pritisak.

⇒ Sve zasune na potisnoj strani potpuno otvoriti.

⇒ Proveriti oblik radnog kola i po potrebi upotrebite drugi oblik radnog kola. Konsultovati se sa službom za korisnike.

7. Pojave habanja na hidraulici.

⇒ Proveriti komponente (radno kolo, usisni nastavak, kućište pumpe); neka ih zameni služba za korisnike.

8. Potisna strana cevovodnog sistema ili potisno crevo je začepljeno.

⇒ Otkloniti začepljenje i po potrebi zameniti oštećene komponente.

9. Veoma gasoviti fluid.

⇒ Konsultovati se sa službom za korisnike.

10. Na priključku postoje samo dve faze.

⇒ Neka električar prover i popravi priključak.

11. Preveliki pad nivoa punjenja tokom rada.

⇒ Proveriti snabdevanje/kapacitet sistema.

⇒ Tačke uključivanja/isključivanja upravljanja nivoom proveriti i po potrebi prilagoditi.

Greška: Pumpa radi nemirno i bučno.

1. Nedoovoljena radna tačka.

⇒ Proveriti konstrukciju pumpe i radnu tačku, konsultovati se sa službom za korisnike.

2. Hidraulika je začepljena.

⇒ Očistiti hidrauliku.

3. Veoma gasoviti fluid.

⇒ Konsultovati se sa službom za korisnike.

4. Na priključku postoje samo dve faze.

⇒ Neka električar prover i popravi priključak.

5. Pogrešan smer obrtanja.

⇒ Neka električar popravi priključak.

6. Pojave habanja na hidraulici.

⇒ Proveriti komponente (radno kolo, usisni nastavak, kućište pumpe); neka ih zameni služba za korisnike.

7. Pohaban ležaj motora.

⇒ Obavestiti službu za korisnike; pumpu nam vratite u fabriku radi remontovanja.

8. Pumpa je ugrađena u zategnutom stanju.

⇒ Proveriti instalaciju i po potrebi ugraditi gumene kompenzatore.

Greška: Kontrola zaptivne komore javlja grešku ili isključuje pumpu

1. Stvaranje kondenzovane vode usled dužeg skladištenja ili velikih odstupanja temperature.

⇒ Pumpu kratko pokrenuti (maks. 5 min) bez štapne elektrode.

2. Povećano propuštanje na ulazu novih mehaničkih zaptivača.

⇒ Zameniti ulje.

3. Kabl štapne elektrode je neispravan.

⇒ Zameniti štapnu elektrodu.

4. Mehanički zaptivač je neispravan.

⇒ Obavestiti službu za korisnike.

Dalji koraci za otklanjanje grešaka

Ako ovde navedene tačke ne pomognu pri otklanjanju greške, kontaktirati sa službom za korisnike. Služba za korisnike može da pomogne na sledeći način:

→ telefonskim ili pisanim putem.

→ pružanjem pomoći na licu mesta.

→ proverom i popravkom u fabrici.

U slučaju korišćenja usluga službe za korisnike mogu da nastanu dodatni troškovi! Tačne podatke o tome zatražite od službe za korisnike.

11 Rezervni delovi

Poručivanje rezervnih delova se vrši preko službe za korisnike. Kako biste izbegli povratna pitanja i pogrešne porudžbine, uvek navedite serijski broj ili broj artikla. **Zadržavamo pravo na tehničke izmene!**

12 Odvod

12.1 Ulja i maziva

Pogonska sredstva moraju da se sakupljaju u odgovarajućim rezervoarima i da se odlažu na otpad u skladu sa važećim direktivama. Sve kapi treba odmah da se pokupe!

12.2 Zaštitna odeća

Nošena zaštitna odeća mora odmah da se odloži u skladu sa važećim lokalnim direktivama.

12.3 Informacije o sakupljanju iskorišćenih električnih i elektronskih proizvoda

Pravilno odlaganje i stručno recikliranje ovih proizvoda sprečava ekološke štete i opasnosti po zdravlje ljudi.



NAPOMENA

Zabranjeno je odlaganje otpada u kućno smeće!

U Evropskoj uniji ovaj simbol se može pojaviti na proizvodu, pakovanju ili pratećoj dokumentaciji. On znači da se dati električni i elektronski proizvodi ne smeju odlagati sa kućnim smećem.

Za pravilno rukovanje, recikliranje i odlaganje na otpad datih dotrajalih proizvoda voditi računa o sledećim tačkama:

- Ove proizvode predavati samo na predviđena i sertifikovana mesta za sakupljanje otpada.
- Pridržavati se važećih lokalnih propisa!

Informacije o pravilnom odlaganju na otpad potražiti od lokalnih vlasti, najbližeg mesta za odlaganje otpada ili u prodavnici u kojoj je proizvod kupljen. Dodatne informacije u vezi sa recikliranjem nalaze se na www.wilo-recycling.com.







Wilo – International (Subsidiaries)

Argentina

WILO SALMSON
Argentina S.A.
C1295ABI Ciudad
Autónoma de Buenos Aires
T +54 11 4361 5929
matias.monea@wilo.com.ar

Australia

WILO Australia Pty Limited
Murrarie, Queensland, 4172
T +61 7 3907 6900
chris.dayton@wilo.com.au

Austria

WILO Pumpen Österreich
GmbH
2351 Wiener Neudorf
T +43 507 507-0
office@wilo.at

Azerbaijan

WILO Caspian LLC
1065 Baku
T +994 12 5962372
info@wilo.az

Belarus

WILO Bel IOOO
220035 Minsk
T +375 17 3963446
wilo@wilo.by

Belgium

WILO NV/SA
1083 Ganshoren
T +32 2 4823333
info@wilo.be

Bulgaria

WILO Bulgaria EOOD
1125 Sofia
T +359 2 9701970
info@wilo.bg

Brazil

WILO Comercio e
Importacao Ltda
Jundiaí – São Paulo – Brasil
13.213-105
T +55 11 2923 9456
wilo@wilo-brasil.com.br

Canada

WILO Canada Inc.
Calgary, Alberta T2A 5L7
T +1 403 2769456
info@wilo-canada.com

China

WILO China Ltd.
101300 Beijing
T +86 10 58041888
wilobj@wilo.com.cn

Croatia

WILO Hrvatska d.o.o.
10430 Samobor
T +38 51 3430914
wilo-hrvatska@wilo.hr

Cuba

WILO SE
Oficina Comercial
Edificio Simona Apto 105
Siboney. La Habana. Cuba
T +53 5 2795135
T +53 7 272 2330
raul.rodriguez@wilo-cuba.com

Czech Republic

WILO CS, s.r.o.
25101 Cestlice
T +420 234 098711
info@wilo.cz

Denmark

WILO Nordic
Drejergangen 9
DK-2690 Karlslunde
T +45 70 253 312
wilo@wilo.dk

Estonia

WILO Eesti OÜ
12618 Tallinn
T +372 6 509780
info@wilo.ee

Finland

WILO Nordic
Tillinmäentie 1 A
FIN-02330 Espoo
T +358 207 401 540
wilo@wilo.fi

France

Wilo Salmson France S.A.S.
53005 Laval Cedex
T +33 2435 95400
info@wilo.fr

United Kingdom

WILO (U.K.) Ltd.
Burton Upon Trent
DE14 2WJ
T +44 1283 523000
sales@wilo.co.uk

Greece

WILO Hellas SA
4569 Anixi (Attika)
T +302 10 6248300
wilo.info@wilo.gr

Hungary

WILO Magyarország Kft
2045 Törökbálint
(Budapest)
T +36 23 889500
wilo@wilo.hu

India

Wilo Mather and Platt Pumps
Private Limited
Pune 411019
T +91 20 27442100
services@matherplatt.com

Indonesia

PT. WILO Pumps Indonesia
Jakarta Timur, 13950
T +62 21 7247676
citrawilo@cbn.net.id

Ireland

WILO Ireland
Limerick
T +353 61 227566
sales@wilo.ie

Italy

WILO Italia s.r.l.
Via Novegro, 1/A20090
Segrate MI
T +39 25538351
wilo.italia@wilo.it

Kazakhstan

WILO Central Asia
050002 Almaty
T +7 727 312 40 10
info@wilo.kz

Korea

WILO Pumps Ltd.
20 Gangseo, Busan
T +82 51 950 8000
wilo@wilo.co.kr

Latvia

WILO Baltic SIA
1019 Riga
T +371 6714-5229
info@wilo.lv

Lebanon

WILO LEBANON SARL
Jdeideh 1202 2030
Lebanon
T +961 1 888910
info@wilo.com.lb

Lithuania

WILO Lietuva UAB
03202 Vilnius
T +370 5 2136495
mail@wilo.lt

Morocco

WILO Maroc SARL
20250 Casablanca
T +212 (0) 5 22 66 09 24
contact@wilo.ma

The Netherlands

WILO Nederland B.V.
1551 NA Westzaan
T +31 88 9456 000
info@wilo.nl

Norway

WILO Nordic
Alf Bjerckes vei 20
NO-0582 Oslo
T +47 22 80 45 70
wilo@wilo.no

Poland

WILO Polska Sp. z o.o.
5-506 Lesznowola
T +48 22 7026161
wilo@wilo.pl

Portugal

Bombas Wilo-Salmson
Sistemas Hidraulicos Lda.
4475-330 Maia
T +351 22 2080350
bombas@wilo.pt

Romania

WILO Romania s.r.l.
077040 Com. Chiajna
Jud. Ilfov
T +40 21 3170164
wilo@wilo.ro

Russia

WILO Rus ooo
123592 Moscow
T +7 496 514 6110
wilo@wilo.ru

Saudi Arabia

WILO Middle East KSA
Riyadh 11465
T +966 1 4624430
wshoula@wataniaind.com

Serbia and Montenegro

WILO Beograd d.o.o.
11000 Beograd
T +381 11 2851278
office@wilo.rs

Slovakia

WILO CS s.r.o., org. Zložka
83106 Bratislava
T +421 2 33014511
info@wilo.sk

Slovenia

WILO Adriatic d.o.o.
1000 Ljubljana
T +386 1 5838130
wilo.adriatic@wilo.si

South Africa

Wilo Pumps SA Pty LTD
Sandton
T +27 11 6082780
gavin.bruggen wilo.co.za

Spain

WILO Ibérica S.A.
28806 Alcalá de Henares
(Madrid)
T +34 91 8797100
wilo.iberica@wilo.es

Sweden

WILO NORDIC
Isbjörnsvägen 6
SE-352 45 Växjö
T +46 470 72 76 00
wilo@wilo.se

Switzerland

Wilo Schweiz AG
4310 Rheinfelden
T +41 61 836 80 20
info@wilo.ch

Taiwan

WILO Taiwan CO., Ltd.
24159 New Taipei City
T +886 2 2999 8676
nelson.wu@wilo.com.tw

Turkey

WILO Pompa Sistemleri
San. ve Tic. A.Ş.
34956 İstanbul
T +90 216 2509400
wilo@wilo.com.tr

Ukraine

WILO Ukraine t.o.w.
08130 Kiev
T +38 044 3937384
wilo@wilo.ua

United Arab Emirates

WILO Middle East FZE
Jebel Ali Free zone – South
PO Box 262720 Dubai
T +971 4 880 91 77
info@wilo.ae

USA

WILO USA LLC
Rosemont, IL 60018
T +1 866 945 6872
info@wilo-usa.com

Vietnam

WILO Vietnam Co Ltd.
Ho Chi Minh City, Vietnam
T +84 8 38109975
nkminh@wilo.vn

wilo

Pioneering for You

WILO SE
Nortkirchenstr. 100
44263 Dortmund
Germany
T +49 (0)231 4102-0
T +49 (0)231 4102-7363
wilo@wilo.com
www.wilo.com