

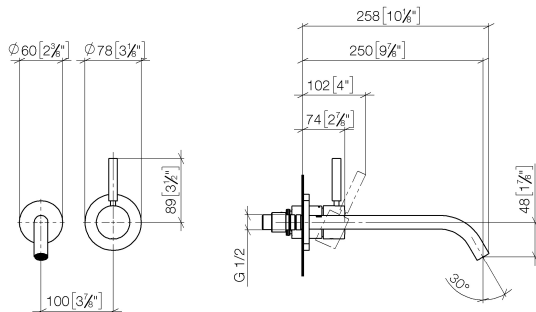
36 861 660



- Ausladung 250 mm
- starrer Auslauf
- runder luftangereicherter Strahl
- Bohrungsdurchmesser Auslauf 37 mm
- Bohrungsdurchmesser Einhandbatterie 57 mm
- Rosette für Auslauf Ø 60 mm
- Rosette für Mischer Ø 78 mm
- Durchfluss max. 5,7 l/min
- bleifrei
- Dieses Produkt leistet einen Beitrag zur Erfüllung der Vorgaben von nachhaltigen Gebäudezertifizierungen, z.B. LEED®, BREEAM®, DGNB

| | | |
|---|-----------------------------|---------------|
|  | Gold gebürstet (PVD) | 36 861 660-37 |
|  | Chrom | 36 861 660-00 |
|  | Platin gebürstet | 36 861 660-06 |
|  | Dark Chrome | 36 861 660-19 |
|  | Light Gold (PVD) | 36 861 660-26 |
|  | Light Gold gebürstet (PVD) | 36 861 660-27 |
|  | Schwarz matt | 36 861 660-33 |
|  | Dark Brass gebürstet (PVD) | 36 861 660-39 |
|  | Bronze gebürstet (PVD) | 36 861 660-42 |
|  | Dark Bronze gebürstet (PVD) | 36 861 660-43 |
|  | Chrom gebürstet | 36 861 660-93 |
|  | Dark Platinum gebürstet | 36 861 660-99 |

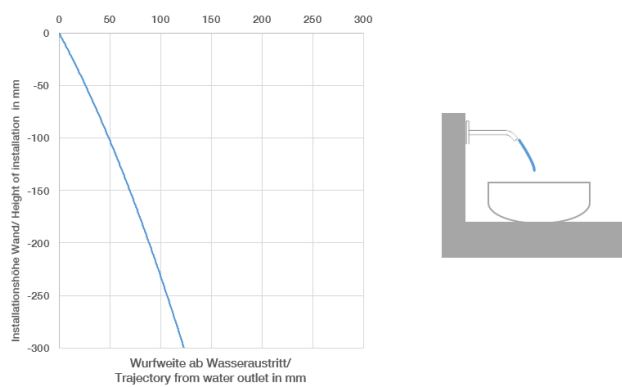
36 861 660
mm [inches]



Durchflussdiagramm



Wurfweitendiagramm



Codes & Standards

DIN 4109

EN 817

ISO 3822

Scottish Water
Byelaws

UK Water Supply
Regulations

Ü-Zeichen



META Waschtisch-Wand-Einhandbatterie ohne Ablaufgarnitur - Gold gebürstet
(PVD)

META

36 861 660

Zertifikate und Nachhaltigkeit

DVGW_DW-
6512DN0

LGA_29

WRAS_2107

EPD-DOR-20230287
-IBA-DE Umwelt-
Produktdeklaration

36 861 660

Ersatzteile für die
anderen
Oberflächenvarianten
finden Sie hier:
Chrom

