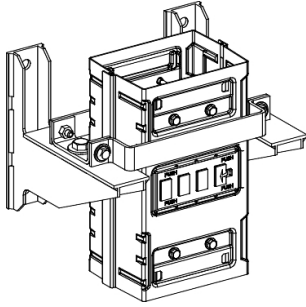


# Productinformatieblad

Specificaties



## Canalis KS - Beugel voor onderkant stijgend element - 630A

KSB630ZV1

EAN Code: 3606480005671

**Prijs: 884,00 EUR**

### Hoofd

range of product	Canalis
productnaam	KS
product of component type	Steunvoet
compatibiliteit product	KS
bevestigingseenheid montage	Bevestigd aan verticale leiding, 1ste verbonden eenheid
maximale belasting	1760 kg

### Complementair

categorie toebehoren	Fixatie toebehoren
le nominale operationele stroom	630,0 A
montagepositie	Verticaal
breedte	275 mm
diepte	225,5 mm
hoogte	200 mm
net weight	7 kg

### Omgeving

standards	IEC 61439-6 IEC 60439-2
-----------	----------------------------

### Verpakkingseenheid

Eenheidstype van verpakking 1	PCE
Aantal eenheden in verpakking 1	1
verpakking 1 hoogte	20,000 cm
verpakking 1 breedte	34,000 cm
verpakking 1 lengte	43,000 cm
verpakking_1_gewicht	8,124 kg
Eenheidstype van verpakking 2	P06
Aantal eenheden in verpakking 2	6
verpakking 2 hoogte	75,300 cm
verpakking 2 breedte	60,000 cm
verpakking 2 lengte	80,000 cm

De weergegeven prijs is de adviesprijs in euro excl. BTW. Deze kan onderhevig zijn aan korting. Neem contact op met uw lokale distributeur of detailhandel voor de daadwerkelijke prijs

---

verpakking 2 gewicht	53,744 kg
----------------------	-----------

## **contractuele waarborg**

---

Garantie (in maanden)	18
-----------------------	----

Schneider Electric wil tegen 2050 de Net Zero-status hebben bereikt via partnerschappen in de toeleveringsketen, materialen met een lagere impact en circulariteit via onze doorlopende campagne "Use Better, Use Longer, Use Again" om de levensduur van producten en de recycleerbaarheid te verlengen.

[Uitleg van Environmental Data](#) >

[Hoe evalueren we de duurzaamheid van producten?](#) >

## Use Better

Materialen en verpakking	
Pakket met gerecycleerd karton	Ja
Verpakkingen zonder kunststof	Ja
<a href="#">EU-richtlijn RoHS</a>	Voldoet
REACH-regelgeving	<a href="#">REACH-verklaring</a>
Halogeenvrije status	Halogeenvrij product
PVC-vrij	Ja
Siliconenvrij	Ja

## Use Again

Herverpakken en herfabriceren	
Circulair Profiel	Geen specifieke recycling vereist
Terugname	No
WEEE-label	 Het product moet op markten van de Europese Unie worden afgevoerd volgens specifieke afvalinzamelingsregels en mag nooit in een gewone vuilnisbak terechtkomen.