

Pioneering for You

wilo

Wilo-Rexa FIT



fr Notice de montage et de mise en service



Sommaire

1 Généralités	5
1.1 À propos de cette notice.....	5
1.2 Droits d'auteur.....	5
1.3 Réserve de modifications.....	5
1.4 Garantie	5
2 Sécurité.....	5
2.1 Signalisation de consignes de sécurité	5
2.2 Qualification du personnel.....	6
2.3 Travaux électriques.....	6
2.4 Dispositifs de contrôle	7
2.5 Utilisation dans des zones comportant des produits dangereux pour la santé	7
2.6 Transport.....	7
2.7 Travaux de montage/démontage	7
2.8 Pendant le fonctionnement	7
2.9 Travaux d'entretien	8
2.10 Matière consommable.....	8
2.11 Obligations de l'opérateur	8
3 Utilisation	8
3.1 Applications	8
3.2 Utilisation non conforme	9
4 Description du produit	9
4.1 Construction	9
4.2 Dispositifs de contrôle	10
4.3 Modes de fonctionnement	10
4.4 Fonctionnement avec convertisseur de fréquence	10
4.5 Fonctionnement en atmosphère explosive	10
4.6 Caractéristiques techniques.....	10
4.7 Désignation.....	11
4.8 Étendue de la fourniture	11
4.9 Accessoires	11
5 Transport et stockage.....	11
5.1 Livraison	11
5.2 Transport.....	12
5.3 Stockage.....	12
6 Montage et raccordement électrique.....	13
6.1 Qualification du personnel.....	13
6.2 Types d'installation.....	13
6.3 Obligations de l'opérateur	13
6.4 Montage	13
6.5 Raccordement électrique.....	18
7 Mise en service.....	20
7.1 Qualification du personnel.....	20

7.2	Obligations de l'opérateur	20
7.3	Contrôle du sens de rotation (uniquement pour moteurs triphasés).....	20
7.4	Avant la mise en marche	20
7.5	Marche/arrêt	20
7.6	Pendant le fonctionnement	21
8	Mise hors service/démontage	21
8.1	Qualification du personnel.....	21
8.2	Obligations de l'opérateur	22
8.3	Mise hors service.....	22
8.4	Démontage	22
9	Maintenance	24
9.1	Qualification du personnel.....	24
9.2	Obligations de l'opérateur	24
9.3	Matière consommable.....	24
9.4	Intervalles d'entretien	24
9.5	Mesures d'entretien.....	25
10	Pannes, causes et remèdes	27
11	Pièces de rechange	29
12	Élimination.....	29
12.1	Huiles et lubrifiants.....	29
12.2	Vêtements de protection.....	29
12.3	Informations sur la collecte des produits électriques et électroniques usagés	29

1 Généralités

1.1 À propos de cette notice

La notice de montage et de mise en service fait partie intégrante du produit. Lire cette notice avant d'effectuer un travail quelconque et la conserver à tout instant à portée de main. Le strict respect de cette notice est la condition nécessaire à l'installation et à l'utilisation conformes du produit. Respecter toutes les indications et identifications figurant sur le produit.

La langue de la notice de montage et de mise en service d'origine est l'allemand. Toutes les autres langues de la présente notice sont une traduction de la notice de montage et de mise en service d'origine.

1.2 Droits d'auteur

Le fabricant jouit des droits de propriété intellectuelle sur cette notice de montage et de mise en service. La reproduction de son contenu, quelle qu'en soit la forme, est interdite. Elle ne doit être ni diffusée ni utilisée à des fins destinées à la concurrence, ni être transmise à un tiers.

1.3 Réserve de modifications

Le fabricant se réserve le droit d'effectuer des modifications techniques sur le produit ou ses composants individuels. Les figures utilisées peuvent différer du produit original et sont uniquement destinées à fournir un exemple de représentation du produit.

1.4 Garantie

Les indications fournies dans les « Conditions générales de vente » actuelles ont cours de validité quant à la garantie et la période de cette garantie. Elles figurent sous : www.wilo.com/legal
Les points divergents doivent être consignés dans le contrat et être examinés en priorité.

Demande de garantie

Si les points suivants ont été respectés, le fabricant s'engage à réparer tout dommage qualitatif ou constructif :

- Les défauts doivent être signalés par écrit au fabricant dans les délais stipulés dans la garantie.
- L'utilisation doit être conforme à l'usage prévu.
- Tous les dispositifs de surveillance doivent être raccordés et contrôlés avant leur mise en service.

Exclusion de la garantie

Une exclusion de la garantie exclut toute responsabilité en cas de dommages corporels, matériels ou financiers. Cette exclusion entre en vigueur dès lors que l'un des points suivants s'applique :

- Dimensionnement inadéquat en raison d'indications insuffisantes ou erronées de la part de l'opérateur ou du contractant
- Non-respect de la notice de montage et de mise en service
- Utilisation non conforme à l'usage prévu
- Stockage et transport non conformes

- Montage ou démontage erroné
- Entretien insuffisant
- Réparation non autorisée
- Travaux de construction insuffisants
- Influences chimiques, électriques ou électrochimiques
- Usure

2 Sécurité

Ce chapitre renferme des consignes essentielles concernant chaque phase de vie de la pompe. La non-observation de ces consignes peut entraîner les dangers suivants :

- Mise en danger des personnes par influences électriques, mécaniques ou bactériologiques ainsi que par des champs électromagnétiques
- Danger pour l'environnement par fuite de matières dangereuses
- Dommages matériels
- Défaillances de fonctions importantes du produit

Le non-respect des consignes rendra nulle toute demande d'indemnisation suite à des dommages.

Respecter en outre les instructions et consignes de sécurité dans les autres chapitres !

2.1 Signalisation de consignes de sécurité

Dans cette notice de montage et de mise en service, des consignes de sécurité relatives aux dommages matériels et corporels sont utilisées et signalées de différentes manières :

- Les consignes de sécurité relatives aux dommages corporels commencent par une mention d'avertissement, sont **précédées par un symbole correspondant** et sont grisées.



DANGER

Type et source de dangers !

Conséquences des dangers et consignes pour en éviter la survenue.

- Les consignes de sécurité relatives aux dommages matériels commencent par une mention d'avertissement et sont représentées **sans** symbole.

ATTENTION

Type et source de dangers !

Conséquences ou informations.

Mentions d'avertissement

- **DANGER !**

Le non-respect présente un risque de mort ou de blessures très graves !

→ AVERTISSEMENT !

Le non-respect peut entraîner des blessures (très graves) !

→ ATTENTION !

Le non-respect peut causer des dommages matériels voire une perte totale du produit.

→ AVIS !

Remarque utile sur le maniement du produit

Symboles

Les symboles suivants sont utilisés dans cette notice :



Danger lié à la tension électrique



En cas de danger lié à une infection bactérienne



Risque d'explosion



Symbole général d'avertissement



Avertissement contre le risque d'écrasement



Avertissement contre le risque de coupure



Avertissement contre les surfaces chaudes



Avertissement contre une pression élevée



Avertissement contre la charge suspendue



Équipement de protection personnel : porter un casque de protection



Équipement de protection personnel : porter un équipement de protection des pieds



Équipement de protection personnel : porter un équipement de protection des mains



Équipement de protection personnel : porter un masque



Équipement de protection personnel : porter des lunettes de protection



Travail isolé interdit ! Deux personnes doivent être présentes.



Remarque utile

Annotation

- ✓ Condition
- 1. Étape de travail/énumération
 - ⇒ Remarque/instructions
- Résultat

2.2 Qualification du personnel

Le personnel doit :

- connaître les dispositions locales en vigueur en matière de prévention des accidents ;
- avoir lu et compris la notice de montage et de mise en service.

Le personnel doit posséder les qualifications suivantes :

- Travaux électriques : les travaux électriques doivent être réalisés par un électricien qualifié.
- Travaux de montage/démontage : le montage/démontage doit être réalisé par un technicien qualifié formé à l'utilisation des outils nécessaires et matériels de fixation requis pour le travail de construction correspondant.
- Travaux d'entretien : le technicien qualifié doit connaître les matières consommables utilisées et leur méthode d'évacuation. En outre, le technicien qualifié doit disposer de connaissances fondamentales en ingénierie mécanique.

Définition « Électricien »

Un électricien est une personne bénéficiant d'une formation, de connaissances et d'une expérience, capable d'identifier les dangers de l'électricité **et** de les éviter.

2.3 Travaux électriques

- Toujours faire effectuer les travaux électriques par un électricien qualifié.
- Avant d'effectuer un travail quelconque, débrancher le produit de l'alimentation électrique et le protéger contre toute remise en service intempestive.
- Pour les connexions électriques, respecter les prescriptions locales.
- Respecter les prescriptions indiquées par le fournisseur d'énergie local.
- Former le personnel sur la réalisation des connexions électriques.
- Former le personnel sur les moyens de mise à l'arrêt du produit.
- Respecter les indications techniques figurant dans la présente notice de montage et de mise en service et sur la plaque signalétique.
- Effectuer la mise à la terre du produit.
- Respecter les dispositions en vigueur concernant le raccordement au tableau électrique.
- Respecter les instructions concernant la compatibilité électromagnétique pour l'utilisation de commandes de démarrage électroniques (par ex. démarrage progressif ou convertisseur de fréquence). Le cas échéant, tenir compte de mesures spéciales (par ex. câbles blindés, filtres, etc.).
- Remplacer le câble de raccordement défectueux. Consulter le service après-vente.

2.4 Dispositifs de contrôle

Les dispositifs de contrôle suivants doivent être installés par le client :

Disjoncteur

La taille et la caractéristique de commutation du disjoncteur doivent être conformes au courant nominal du produit raccordé. Respecter les prescriptions locales en vigueur.

Protection thermique moteur

Pour les produits non équipés de fiche, le client doit prévoir une protection thermique moteur ! La protection minimale prévoit un relais thermique/une protection thermique moteur comprenant compensation de température, déclenchement du différentiel et blocage de remise en route conformément aux dispositions locales. Pour les réseaux sensibles, le client doit prévoir des dispositifs de sécurité supplémentaires (p. ex. un relais de surtension, de sous-tension ou de contrôle de phase, etc.).

Disjoncteur différentiel (RCD)

Respecter les consignes du fournisseur d'énergie local ! L'utilisation d'un disjoncteur différentiel est recommandée.

Lorsque des personnes peuvent être en contact avec le produit et des liquides conducteurs, protéger le raccordement à l'aide d'un disjoncteur différentiel (RCD).

2.5 Utilisation dans des zones comportant des produits dangereux pour la santé

Il existe un risque d'infection bactérienne en cas d'utilisation du produit dans des fluides dangereux pour la santé ! Nettoyer et désinfecter soigneusement le produit après le démontage et avant toute autre utilisation. L'opérateur doit garantir les points suivants :

- L'équipement de protection suivant doit être mis à disposition et porté lors du nettoyage du produit :
 - Des lunettes de protection fermées
 - Un masque respiratoire
 - Des gants de protection
- Toutes les personnes doivent connaître le fluide, ainsi que les dangers qu'il implique et la manipulation appropriée.

2.6 Transport

- Il est requis de porter l'équipement de protection suivant :
 - Chaussures de protection
 - Casque de protection (lors de l'utilisation d'instruments de levage)
- Toujours saisir le produit par la poignée lors de son transport. Ne jamais tirer sur le câble d'alimentation électrique !
- Utiliser uniquement des accessoires d'élingage prévus et autorisés par la loi.

- Sélectionner les accessoires d'élingage en fonction des conditions (météo, point d'élingage, charge, etc.).
- Toujours fixer les accessoires d'élingage aux points d'élingage (poignée ou œilletons de levage).
- Garantir la stabilité de l'instrument de levage durant l'utilisation.
- Lorsque des instruments de levage sont utilisés, une deuxième personne assurant la coordination doit intervenir si nécessaire (p. ex. en cas de visibilité obstruée).
- Aucune personne n'est autorisée à se trouver sous des charges en suspension. **Ne pas** déplacer les charges au-dessus de postes de travail sur lesquels se trouvent des personnes.

2.7 Travaux de montage/démontage

- Porter l'équipement de protection suivant :
 - Chaussures de protection
 - Gants de protection contre les coupures
 - Casque de protection (lors de l'utilisation d'instruments de levage)
- Respecter les lois et réglementations relatives à la sécurité sur le poste de travail et à la prévention des accidents sur l'emplacement de l'utilisation du produit.
- Débrancher le produit de l'alimentation électrique et le protéger contre toute remise en service non autorisée.
- Toutes les pièces en rotation doivent être à l'arrêt.
- Garantir une aération suffisante dans les espaces fermés.
- Pour raisons de sécurité, une deuxième personne doit être présente en cas de travaux effectués dans des espaces fermés ou dans des fosses.
- En cas d'accumulation de gaz toxiques ou étouffants, prendre immédiatement les contre-mesures nécessaires !
- Nettoyer soigneusement le produit. Désinfecter les produits qui ont été déployés dans des fluides dangereux pour la santé !
- S'assurer que tout risque d'explosion est écarté lors de travaux de soudage ou avec des appareils électriques.

2.8 Pendant le fonctionnement

- Porter l'équipement de protection suivant :
 - Chaussures de protection
 - Protection acoustique (conformément aux indications présentes dans le règlement intérieur)
- La zone d'exploitation du produit n'est pas une zone dans laquelle les personnes peuvent séjourner. Pendant le fonctionnement, aucune personne ne doit se trouver dans la zone d'exploitation.
- L'opérateur a le devoir de signaler immédiatement toute panne ou irrégularité à son responsable.
- Si un défaut mettant en danger la sécurité survient, l'utilisateur est tenu de procéder immédiatement à l'arrêt de l'installation :

- Panne des dispositifs de sécurité et de contrôle
- Détérioration des composants du corps
- Détérioration des dispositifs électriques
- Ne jamais saisir la bride d'aspiration. Les pièces en rotation peuvent écraser ou couper les membres.
- Si le moteur est émergé en cours de fonctionnement, le carter de moteur peut atteindre des températures supérieures à 40 °C (104 °F).
- Ouvrir toutes les vannes d'arrêt des conduites d'aspiration et de refoulement.
- Assurer un niveau d'eau minimum à l'aide d'une protection contre le fonctionnement à sec.
- Le produit dispose d'une pression acoustique de moins de 85 dB (A) dans des conditions normales d'exploitation. La pression acoustique réelle dépend en réalité de plusieurs facteurs :
 - Profondeur de montage
 - Installation
 - Fixation des accessoires et de la tuyauterie
 - Point de fonctionnement
 - Profondeur d'immersion
- Lorsque le produit fonctionne dans des conditions normales d'exploitation, l'opérateur doit contrôler la pression acoustique. Le port d'une protection contre le bruit ainsi qu'une indication dans le règlement intérieur sont obligatoires à partir d'une pression acoustique de 85 dB (A) !

2.9 Travaux d'entretien

- Porter l'équipement de protection suivant :
 - Des lunettes de protection fermées
 - Chaussures de protection
 - Gants de protection contre les coupures
- Toujours réaliser les travaux d'entretien dans l'enceinte du local d'exploitation/l'emplacement d'installation.
- Réaliser uniquement les travaux d'entretien qui sont décrits dans la présente notice de montage et de mise en service.
- Seuls les composants originaux du fabricant doivent être utilisés pour l'entretien et la réparation. Le fabricant décline toute responsabilité en cas d'utilisation d'autres composants.
- Recueillir immédiatement le fluide et la matière consommable provenant de fuites et les éliminer conformément aux directives locales en vigueur.
- Ranger l'outillage dans un endroit prévu à cet effet.
- Tous les dispositifs de sécurité et de contrôle doivent être remis en place après l'achèvement des travaux et leur fonctionnement doit être contrôlé.

Vidange

En cas de panne, une pression **de plusieurs bars** peut se produire dans le moteur ! Cette pression s'échappe à **l'ouverture** des bouchons filetés. Des bouchons filetés ouverts par inadvertance peuvent être éjectés à grande vitesse ! Respecter les instructions suivantes afin d'éviter des blessures :

- Respecter l'ordre prescrit des étapes de travail.
- Dévisser lentement les bouchons filetés et ne jamais les dévisser complètement. Dès que la pression s'échappe (sifflement audible ou chuintement de l'air), arrêter de dévisser.

AVERTISSEMENT ! Lorsque la pression s'échappe, la matière consommable brûlante peut également éclabousser. Il existe un risque de brûlures ! Afin d'éviter toute blessure, laisser refroidir le moteur à température ambiante avant tout travail à effectuer !

- Une fois la pression totalement échappée, dévisser complètement le bouchon fileté.

2.10 Matière consommable

Le moteur est rempli dans la chambre d'étanchéité à l'aide d'huile blanche. La matière consommable doit être remplacée lors des travaux d'entretien réguliers et évacuée conformément aux directives locales.

2.11 Obligations de l'opérateur

- Mettre à disposition la notice de montage et de mise en service rédigée dans la langue parlée par le personnel.
- Garantir la formation du personnel pour les travaux indiqués.
- Mettre à disposition l'équipement de protection requis et s'assurer que le personnel le porte.
- Maintenir constamment lisible la plaque signalétique et de sécurité présente sur le produit.
- Informer le personnel sur le mode de fonctionnement de l'installation.
- Écarter tout risque d'électrocution.
- Équiper les composants dangereux de l'installation à l'aide d'une protection contre les contacts.
- Signaliser et sécuriser la zone d'exploitation.
- Afin de garantir la sécurité du déroulement du travail, définir les tâches de chaque membre du personnel.

Tenir à l'écart du produit les enfants et les personnes de moins de 16 ans ou dont les capacités physiques, sensorielles et mentales sont limitées ! Un technicien qualifié doit surveiller toute personne de moins de 18 ans !

3 Utilisation

3.1 Applications

Les pompes submersibles sont appropriées pour le pompage des :

- Eaux chargées avec matières fécales

- Eaux usées (contenant peu de sable et de gravier)
- Fluides d'une teneur en matières sèches de 8 % max.

3.2 Utilisation non conforme



DANGER

Risque d'explosion lors du transport de fluides explosifs !

Le transport de produits aisément inflammables et explosifs (essence, kérosène, etc.) sous leur forme pure est strictement interdit. Risque de blessures mortelles par explosion ! Les pompes ne sont pas conçues pour ces produits.



DANGER

Danger sanitaire lié aux fluides dangereux !

Lorsque la pompe est utilisée dans des fluides dangereux pour la santé, procéder à sa décontamination après le démontage et avant tout autre travail ! Il existe un risque de blessures mortelles ! Respecter les indications du règlement intérieur ! L'opérateur doit s'assurer que le personnel a reçu et pris connaissance du règlement intérieur.

Ne pas utiliser les pompes submersibles pour le pompage de :

- Eau potable
- Fluides contenant des éléments solides (p. ex. pierres, bois, métal, etc.)
- Fluides contenant une grande quantité de substances abrasives (p. ex. sable, gravier)

Le respect de cette notice fait aussi partie de l'utilisation conforme. Toute utilisation sortant de ce cadre est considérée comme étant non conforme.

4 Description du produit

4.1 Construction

Pompe submersible pour eaux chargées utilisée comme groupe monobloc immergé pour fonctionnement intermittent en installation immergée.

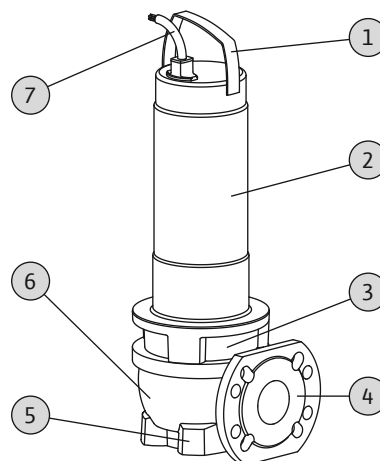


Fig. 1: Aperçu

1	Poignée/point d'élingage
2	Moteur
3	Corps d'étanchéité
4	Tubulure de refoulement
5	Bride d'aspiration
6	Corps hydraulique
7	Câble d'alimentation électrique

4.1.1 Hydraulique

Hydraulique centrifuge avec roue Vortex et raccord à brides horizontal côté refoulement.

L'hydraulique **n'est pas** auto-amorçante, c'est-à-dire que le fluide doit être transporté de manière autonome ou soumis à une pression d'alimentation.

4.1.2 Moteur

Pour l'entraînement, il est possible d'utiliser des moteurs refroidis par le liquide ambiant, en version monophasée ou triphasée. Le refroidissement est assuré par le fluide qui l'entoure. Le carter de moteur transmet directement la chaleur au fluide véhiculé. Le moteur peut être émergé en cours de fonctionnement.

Pour les moteurs à courant monophasé, le condensateur de fonctionnement est intégré au moteur. Le câble de raccordement est disponible dans les versions suivantes :

→ Version à moteur monophasé :

- Avec fiche à contact de protection
- Avec fiche à contact de protection et interrupteur à flotteur intégré

→ Version à moteur triphasé :

- Avec extrémité de câble dénudée
- Avec fiche CEE et interrupteur à flotteur intégré

4.1.3 Étanchement

Deux garnitures mécaniques assurent l'étanchéité côté fluide véhiculé et côté compartiment moteur. La chambre d'étanchéité entre les garnitures mécaniques est remplie d'huile blanche médicale.

4.1.4 Matériau

- Corps de pompe : EN-GJL-250 (ASTM A48 classe 35/40B)
- Roue : EN-GJL-250 (ASTM A48 classe 35/40B)
- Carter de moteur : 1.4301 (AISI 304)
- Arbre : 1.4021 (AISI 420)
- Étanchement, côté moteur : C/MgSiO₄
- Étanchement, côté fluide : SiC/SiC
- Étanchement, statique : NBR (Nitrile)

4.1.5 Accessoires fournis

Interrupteur à flotteur

Dans la version « A », la pompe est équipée d'un interrupteur à flotteur. L'interrupteur à flotteur permet de couper et d'allumer automatiquement la pompe en fonction du niveau de remplissage.

Fiche

Une fiche à contact de protection est montée sur les versions « P » et « A » (moteurs à courant monophasé), et une fiche CEE sur les moteurs à courant triphasé. Cette fiche est conçue pour une utilisation dans des socles de protection conventionnelles et CEE et n'est **pas** protégée contre la submersion.

4.2 Dispositifs de contrôle

Surveillance de l'enroulement du moteur

La surveillance thermique du moteur protège l'enroulement du moteur de la surchauffe. Par défaut, une limitation de température est intégrée avec une sonde bimétallique.

La surveillance thermique du moteur monophasé est automatique. En d'autres termes, le moteur est coupé en cas de surchauffe et redémarré automatiquement dès qu'il est refroidi. Pour un moteur triphasé, la surveillance thermique du moteur doit être raccordée dans le coffret de commande ou la fiche.

Surveillance externe de la chambre d'étanchéité

La chambre d'étanchéité peut être équipée d'une électrode-tige externe. L'électrode enregistre une entrée de fluide par le biais d'une garniture mécanique côté fluide. La commande de la pompe permet de programmer une alarme ou un arrêt de la pompe.

4.3 Modes de fonctionnement

Mode de fonctionnement S1 : fonctionnement continu

La pompe peut fonctionner en continu sous charge nominale sans que la température maximale autorisée ne soit dépassée.

Mode de fonctionnement S2 : service temporaire

La durée de fonctionnement max. est indiquée en minutes, p. ex. S2-15. La pause doit durer aussi longtemps que la température de la machine diffère de plus de 2 K par rapport à la température du liquide de refroidissement.

Mode de fonctionnement S3 : fonctionnement intermittent

Ce mode de fonctionnement décrit une manœuvre dans le rapport entre le temps d'exploitation et le temps d'arrêt. La valeur indiquée (p. ex S3 25 %) fait référence dans ce contexte au temps d'exploitation. La manœuvre dure 10 min.

Si deux valeurs (p. ex S3 25 %/120 s) sont indiquées, la première valeur fait référence au temps d'exploitation. La deuxième valeur indique la durée maximale de la manœuvre.

4.4 Fonctionnement avec convertisseur de fréquence

Le fonctionnement sur convertisseur de fréquence est interdit.

4.5 Fonctionnement en atmosphère explosive

Le fonctionnement en atmosphère explosible est interdit.

4.6 Caractéristiques techniques

Généralités

Date de fabrication [MFY]	voir plaque signalétique
Alimentation réseau [U/f]	voir plaque signalétique
Puissance absorbée [P ₁]	voir plaque signalétique
Puissance nominale [P ₂]	voir plaque signalétique
Hauteur manométrique max. [H]	voir plaque signalétique
Débit max. [Q]	voir plaque signalétique
Type de branchement [AT]	voir plaque signalétique
Température du fluide [t]	3..40 °C
Classe de protection	IP68
Classe d'isolation [Cl.]	F
Vitesse de rotation [n]	voir plaque signalétique
Nombre de démarrages max.	30/h
Profondeur d'immersion max. [Σ]	voir plaque signalétique
Longueur de câble (version standard)	10 m
Protection antidéflagrante	-

Modes de fonctionnement	
Immergé [OTs]	S1
Non immergé [OTe]	S2-15, S3 10%*
Raccord côté refoulement	
FIT V05...	DN 50, PN 10
FIT V06...	DN 65/80, PN 10
FIT V08...	DN 80/100, PN 10
FIT V10...	DN 100, PN 10
Bride d'aspiration	
FIT V05...	DN 50, PN 10
FIT V06...	DN 65, PN 10
FIT V08...	DN 80, PN 10
FIT V10...	DN 100, PN 10

* Le mode de fonctionnement S3 25 % est autorisé si le refroidissement nécessaire du moteur est garanti avant la remise en marche ! Afin de garantir le refroidissement nécessaire, le moteur doit être complètement immergé pendant au moins 1 min !

Saisie de la date de fabrication

La date de fabrication est indiquée selon la norme ISO 8601 : JJJ-JWww

- JJJJ = année
- W = abréviation de semaine
- ww = indication de la semaine calendaire

4.7 Désignation

Exemple : Wilo-Rexa FIT V06DA-110/EAD1-2-T0015-540-P	
FIT	Gamme
V	Forme de la roue = roue Vortex
06	Diamètre nominal raccord côté refoulement
D	Version hydraulique : D = percée côté aspiration selon la norme DIN N = percée côté aspiration selon les normes d'Amérique du Nord (ANSI)
A	Version « hydraulique » : standard
110	Détermination hydraulique
E	Version du moteur : moteur refroidi par le liquide ambiant
A	Matériau du moteur : standard
D	Étanchement : deux garnitures mécaniques
1	Classe d'efficacité IE (sur le modèle de la norme CEI 60034-30)
-	Sans homologation Ex
2	Nombre de pôles
T	Version de l'alimentation réseau : M = 1~, T = 3~

Exemple : Wilo-Rexa FIT V06DA-110/EAD1-2-T0015-540-P

001	/10 = puissance nominale P_2 en kW
5	
5	Fréquence de l'alimentation réseau : 5 = 50 Hz, 6 = 60 Hz
40	Code pour tension assignée
P	Équipement électrique supplémentaire : O = avec extrémité de câble libre A = interrupteur à flotteur avec fiche P = avec fiche

4.8 Étendue de la fourniture

- Pompe avec 10 m (33 ft) de câble
- Version à moteur à courant monophasé avec
 - Fiche à contact de protection
 - Interrupteur à flotteur et fiche à contact de protection
- Version à moteur à courant triphasé avec
 - Extrémité de câble dénudée
 - Interrupteur à flotteur et fiche CEE
- Notice de montage et de mise en service

4.9 Accessoires

- Câbles disponibles par pas fixes de 10 m (33 pieds), jusqu'à 30 m max. (99 pieds) en version monophasée ou 50 m max. (164 pieds) en version triphasée
- Pied d'assise
- Piétement rapporté
- Électrode-tige externe pour la surveillance de la chambre d'étanchéité
- Pilotages du niveau
- Accessoires de fixation et chaînes
- Coffrets de commande, relais et fiches

5 Transport et stockage

5.1 Livraison

Après réception, vérifier immédiatement que le contenu de la livraison est intact et complet. Les défauts doivent être stipulés sur le bordereau de livraison ou de transport ! En outre, tout défaut éventuel doit être signalé le jour de la réception à l'entreprise de transport ou au fabricant. Toute réclamation antérieure ne sera pas valide.

5.2 Transport



AVERTISSEMENT

Présence de personnes sous les charges en suspension !

Personne ne doit se trouver sous des charges en suspension ! Cela comporte un risque de blessures (graves) à cause de possibles chutes de composants. La charge ne doit pas être soulevée au-dessus de postes de travail sur lesquels se trouvent des personnes !



AVERTISSEMENT

L'absence d'équipement de protection peut entraîner des blessures à la tête ou aux pieds !

Il existe un risque de blessures (graves) durant le travail. Porter l'équipement de protection suivant :

- Chaussures de protection
- Si des instruments de levage sont utilisés, il est nécessaire de porter un casque de protection !



AVIS

Utiliser uniquement des instruments de levage en parfait état technique !

Pour lever et abaisser la pompe, utiliser uniquement des instruments de levage en parfait état technique. S'assurer que la pompe ne se bloque pas lors du levage et de la descente. **Ne pas** dépasser la charge admissible maximale pour l'instrument de levage ! Vérifier le fonctionnement sans aucune anomalie de l'instrument de levage avant l'utilisation !

ATTENTION

Les emballages détremvés peuvent se déplacer !

Le produit non protégé peut tomber sur le sol et être endommagé. Soulever les emballages détremvés avec précaution et les remplacer immédiatement.

Pour ne pas endommager la pompe durant le transport, retirer le suremballage une fois seulement que la pompe est sur le lieu d'installation. Les pompes usagées doivent être emballées dans des sacs en matière plastique résistants et suffisamment grands. Respecter également les points suivants :

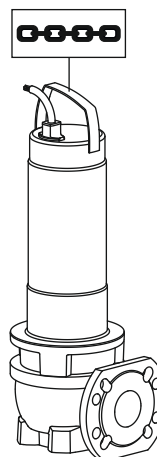


Fig. 2: Point d'élingage

- Respecter les réglementations nationales en vigueur.
- Utiliser des accessoires d'élingage prévus et autorisés par la loi.
- Sélectionner les accessoires d'élingage en fonction des conditions (météo, point d'élingage, charge, etc.).
- Fixer les accessoires d'élingage sur le point d'élingage uniquement. La fixation doit être réalisée à l'aide d'une manille.
- Utiliser un instrument de levage avec une charge admissible suffisante.
- Garantir la stabilité de l'instrument de levage durant l'utilisation.
- Lorsque des instruments de levage sont utilisés, une deuxième personne assurant la coordination doit intervenir si nécessaire (p. ex. en cas de visibilité obstruée).

5.3 Stockage



DANGER

Danger sanitaire lié aux fluides dangereux !

Lorsque la pompe est utilisée dans des fluides dangereux pour la santé, procéder à sa décontamination après le démontage et avant tout autre travail ! Il existe un risque de blessures mortelles ! Respecter les indications du règlement intérieur ! L'opérateur doit s'assurer que le personnel a reçu et pris connaissance du règlement intérieur.



AVERTISSEMENT

Arêtes tranchantes au niveau de la roue et de la bride d'aspiration !

La roue et la bride d'aspiration peuvent présenter des arêtes tranchantes. Elles présentent un risque de coupure des membres ! Il est donc nécessaire de porter des gants de protection pour éviter tout risque de coupure.

ATTENTION**Dommages total en raison de la pénétration d'humidité**

Une pénétration d'humidité dans le câble d'alimentation électrique endommage le câble ainsi que la pompe ! Ne jamais immerger l'extrémité du câble d'alimentation électrique dans un fluide et l'obturer correctement durant le stockage.

Les pompes neuves peuvent être stockées pendant un an. Si un stockage supérieur à un an est prévu, il est nécessaire de consulter le service après-vente.

Respecter les points suivants lors du stockage :

- Poser la pompe à la verticale et de manière stable sur un sol ferme **et la protéger contre les chutes et les glissements !**
- La température de stockage maximale doit être comprise entre -15 et +60 °C (5 à 140 °F) pour une humidité d'air max. de 90 %, sans condensation. Nous recommandons un stockage à l'abri du gel pour une température comprise entre +5 et +25 °C (41 à 77 °F) avec une humidité d'air relative de 40 à 50 %.
- Ne pas entreposer la pompe dans des locaux où sont effectués des travaux de soudage. Ces travaux entraînent des émissions de gaz et des radiations qui attaquent les parties en élastomère et les revêtements.
- Bien obturer les raccords côté aspiration et côté refoulement.
- Les câbles d'alimentation électrique doivent être protégés contre toute pliure ou détérioration.
- Protéger la pompe des rayons directs du soleil et de la chaleur. Une chaleur extrême peut endommager les roues et le revêtement !
- Faire tourner les roues de 180° à intervalles réguliers (3 à 6 mois). Ceci permet d'éviter le blocage des paliers et de renouveler le film lubrifiant de la garniture mécanique. **AVERTISSEMENT ! Les arêtes tranchantes de la roue et de la bride d'aspiration présentent un risque de blessures !**
- Les pièces en élastomère et le revêtement sont soumis à une fragilisation naturelle. Si un stockage supérieur à 6 mois est prévu, il est nécessaire de consulter le service après-vente.

Après une période de stockage, nettoyer les traces de poussière et d'huile présentes sur la pompe. Les revêtements doivent également être en parfait état. Remettre en état les revêtements endommagés avant toute autre utilisation.

6 Montage et raccordement électrique**6.1 Qualification du personnel**

- Travaux électriques : les travaux électriques doivent être réalisés par un électricien qualifié.

- Travaux de montage/démontage : le montage/démontage doit être réalisé par un technicien qualifié formé à l'utilisation des outils nécessaires et matériels de fixation requis pour le travail de construction correspondant.

6.2 Types d'installation

- Installation immergée fixe verticale avec pied d'assise
- Installation immergée mobile verticale avec piétement rapporté

Les types d'installation suivants ne sont **pas** autorisés :

- Installation à sec
- Installation horizontale

6.3 Obligations de l'opérateur

- Respecter les réglementations locales en vigueur sur la prévention des accidents et les consignes de sécurité des associations professionnelles.
- Respecter l'ensemble des directives régissant le travail avec des charges lourdes et suspendues.
- Mettre à disposition l'équipement de protection requis et s'assurer que le personnel le porte.
- Pour l'exploitation d'installations d'évacuation d'eaux résiduelles, respecter les directives locales relatives aux équipements pour stations d'épuration.
- Éviter les coups de bélier !
Les longs tubes de refoulement dont le profil de terrain est marqué peuvent entraîner des coups de bélier. Ces derniers peuvent provoquer des dommages irréversibles au niveau de la pompe !
- Définir la durée de refroidissement du moteur en fonction des conditions d'exploitation et de la taille de la fosse.
- Les éléments de bâtiments et les fondations doivent présenter la résistance suffisante pour permettre une fixation sûre et adaptée au fonctionnement. L'opérateur est responsable de la mise à disposition et adaptation de l'ouvrage/de la fondation.
- Vérifier que les plans d'installation disponibles (plans de montage, type de local d'exploitation, conditions d'alimentation) sont complets et corrects.

6.4 Montage**DANGER****Risque de blessures mortelles dû au travail isolé !**

Les travaux réalisés dans des fosses et des espaces confinés ainsi que les travaux présentant un risque de chute sont dangereux. Ces travaux ne doivent en aucun cas être réalisés de manière isolée ! Une deuxième personne doit être présente pour garantir la sécurité.

**AVERTISSEMENT**

L'absence d'équipement de protection peut entraîner des blessures aux mains et aux pieds.



Il existe un risque de blessures (graves) durant le travail. Porter l'équipement de protection suivant :



- Gants de protection contre les coupures
- Chaussures de protection
- Si des instruments de levage sont utilisés, il est nécessaire de porter un casque de protection !

**AVIS**

Utiliser uniquement des instruments de levage en parfait état technique !

Pour lever et abaisser la pompe, utiliser uniquement des instruments de levage en parfait état technique. S'assurer que la pompe ne se bloque pas lors du levage et de la descente. **Ne pas** dépasser la charge admissible maximale pour l'instrument de levage ! Vérifier le fonctionnement sans aucune anomalie de l'instrument de levage avant l'utilisation !

**AVIS**

Émersion du moteur durant le fonctionnement

Si le moteur doit être émergé en cours de fonctionnement, respecter les informations relatives au « mode de fonctionnement non immergé » ! Afin de garantir le refroidissement du moteur pour le fonctionnement continu, immerger complètement le moteur avant toute remise en marche !

- Préparer le local d'exploitation/l'emplacement d'installation comme suit :
 - Propre, exempt de matières solides grossières
 - À sec
 - Exempt de gel
 - Décontaminé
- En cas d'accumulation de gaz toxiques ou étouffants, prendre les contre-mesures nécessaires.
- Utiliser la poignée pour lever, abaisser et transporter la pompe. Ne jamais porter ou tirer la pompe par le câble d'alimentation électrique !
- Un instrument de levage doit pouvoir être monté sans risque. L'emplacement de stockage ainsi que le local d'exploitation/l'emplacement d'installation doivent être accessibles à l'aide d'un instrument de levage. La dépose doit s'effectuer sur un terrain ferme et stable.

- Fixer les accessoires de levage à l'aide d'un maillon au niveau de la poignée. Utiliser exclusivement des accessoires d'élingage autorisés sur le plan technique.
- Les câbles d'alimentation électrique posés doivent permettre un fonctionnement sans danger. Vérifier que la section et la longueur de câble sont suffisantes pour le type de pose choisi.
- Si des coffrets de commande sont utilisés, s'assurer qu'ils présentent la classe de protection IP appropriée. Installer le coffret de commande de manière à ce qu'il soit protégé contre la submersion et en dehors des secteurs à risque d'explosion !
- Éviter toute prise d'air dans le fluide, utiliser des tôles de guidage ou des déflecteurs pour l'alimentation. L'air entrant peut s'accumuler dans le système de tuyauterie et créer des conditions d'exploitation non autorisées. Éliminer les poches d'air à l'aide de dispositifs de purge d'air !
- Un fonctionnement à sec de la pompe est interdit ! Éviter les poches d'air dans le corps hydraulique ou dans le système de tuyauterie. Le niveau d'eau ne doit jamais être inférieur au niveau minimum prescrit. Il est recommandé de monter une protection contre le fonctionnement à sec !

6.4.1 Remarques pour mode de fonctionnement en pompe double

Lorsque plusieurs pompes sont utilisées dans un seul local d'exploitation, les distances minimales entre les pompes et par rapport au mur doivent être respectées. Il est nécessaire de faire la distinction entre les différentes distances selon le type d'installation : Marche alternée ou marche parallèle.

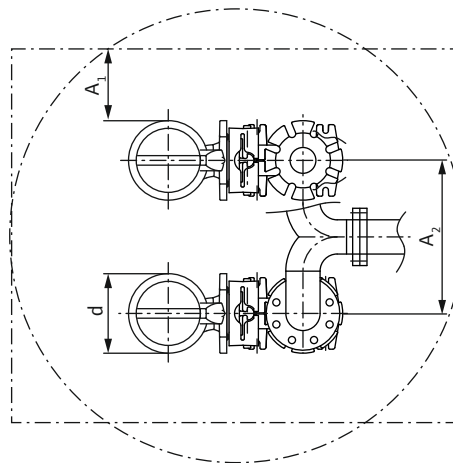


Fig. 3: Distances minimales

d	Diamètre du corps hydraulique
A ₁	Distance minimale par rap. au mur : – marche alternée : min. 0,3xd – marche parallèle : min. 1xd
A ₂	Distance par rap. aux conduites de refoulement : – marche alternée : min. 1,5xd – marche parallèle : min. 2xd

6.4.2 Travaux d'entretien

Les travaux d'entretien suivants doivent être effectués avant le montage à l'issue d'une période de stockage de plus de 6 mois :

- Faire tourner la roue.
- Contrôler l'huile dans la chambre d'étanchéité.

6.4.2.1 Faire tourner la roue.



AVERTISSEMENT

Arêtes tranchantes au niveau de la roue et de la bride d'aspiration !

La roue et la bride d'aspiration peuvent présenter des arêtes tranchantes. Elles présentent un risque de coupure des membres ! Il est donc nécessaire de porter des gants de protection pour éviter tout risque de coupure.

- ✓ La pompe n'est **pas** raccordée au réseau électrique !
 - ✓ L'équipement de protection est revêtu !
1. Poser la pompe à l'horizontale sur une surface résistante.
AVERTISSEMENT ! Risque d'écrasement des mains. S'assurer que la pompe ne peut pas tomber ou glisser !
 2. Saisir la roue précautionneusement et lentement dans le corps hydraulique par le bas et la faire tourner.

6.4.2.2 Contrôler l'huile dans la chambre d'étanchéité.

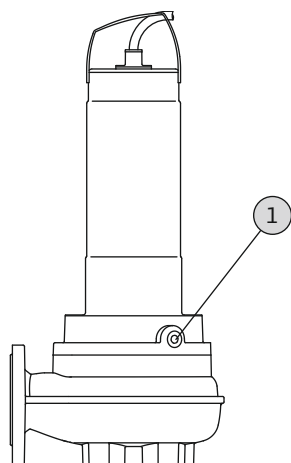


Fig. 4: Chambre d'étanchéité : contrôler l'huile

1 Bouchon fileté de la chambre d'étanchéité

- ✓ La pompe n'est **pas** montée.
 - ✓ La pompe n'est **pas** raccordée au réseau électrique.
 - ✓ L'équipement de protection est revêtu !
1. Poser la pompe à l'horizontale sur une surface résistante. Le bouchon fileté est orienté vers le haut. **AVERTISSE-**

MENT ! Risque d'écrasement des mains. S'assurer que la pompe ne peut pas tomber ou glisser.

2. Desserrer le bouchon fileté.
3. Placer un récipient approprié pour recueillir la matière consommable.
4. Purger la matière consommable : tourner la pompe jusqu'à ce que l'ouverture soit dirigée vers le bas.
5. Contrôler la matière consommable :
 - ⇒ Si la matière consommable est claire, la réutiliser.
 - ⇒ Si la matière consommable est polluée (noire), utiliser une matière consommable propre pour le remplissage. Éliminer la matière consommable usagée conformément aux dispositions locales en vigueur !
 - ⇒ Si la matière consommable contient des copeaux de métal, contacter le service après-vente !
6. Verser la matière consommable : tourner la pompe jusqu'à ce que l'ouverture soit dirigée vers le haut. Verser la matière consommable par l'ouverture.
 - ⇒ Respecter les indications concernant le type et la quantité de matière consommable ! Il est également nécessaire de contrôler et ajuster la quantité lors de toute réutilisation de la matière consommable !
7. Nettoyer le bouchon fileté, le doter d'une nouvelle bague d'étanchéité et le revisser. **Couple de serrage max. : 8 Nm (5,9 ft-lb) !**

6.4.3 Installation immergée stationnaire



AVIS

Problèmes de pompage dus à un niveau d'eau insuffisant

Le système hydraulique est à purge automatique. De légers coussins d'air se produisent durant le cycle de pompage. Un niveau de fluide trop bas peut entraîner un déplacement du débit. Le niveau d'eau minimal autorisé doit atteindre le bord supérieur du corps hydraulique !

Pour l'installation immergée, la pompe est installée dans le fluide. Il est nécessaire d'installer un pied d'assise dans la fosse. Au pied d'assise sont raccordés le système de tuyauterie côté refoulement et la pompe côté aspiration. Le système de tuyauterie raccordé doit être autoportant. Le pied d'assise **ne doit pas** servir d'appui au système de tuyauterie !

ATTENTION ! Si le moteur doit être émergé en cours de fonctionnement, il convient de respecter le mode pour fonctionnement non immergé (S2-15, S3 10 %*) !

* Le mode de fonctionnement S3 25 % est autorisé si le refroidissement nécessaire du moteur est garanti avant la remise en marche ! Afin de garantir le refroidissement nécessaire, le moteur doit être complètement immergé pendant au moins 1 min !

Étapes de travail

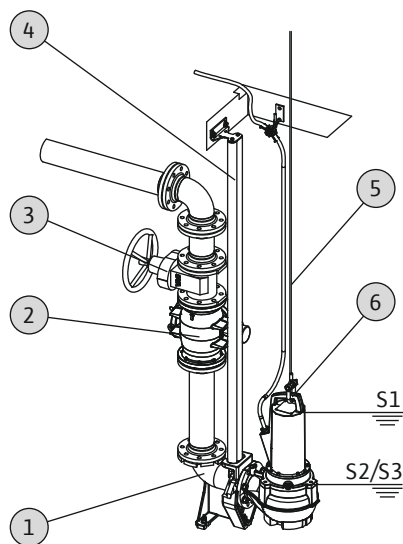


Fig. 5: Installation immergée stationnaire

1	Pied d'assise
2	Clapet anti-retour
3	Vanne d'arrêt
4	Barres de guidage (à fournir par le client)
5	Instrument de levage
6	Point d'élingage pour instruments de levage

- ✓ Le local d'exploitation/lieu d'installation est préparé pour le montage.
- ✓ Le pied d'assise et le système de tuyauterie ont été installés.
- ✓ La pompe est préparée pour le fonctionnement sur le pied d'assise.
 1. Fixer l'instrument de levage au niveau du point d'élingage de la pompe à l'aide d'un maillon.
 2. Soulever la pompe, la faire pivoter au-dessus de l'ouverture de la fosse et abaisser lentement le sabot sur la barre de guidage.
 3. Abaisser la pompe jusqu'à ce qu'elle repose sur le pied d'assise et se couple automatiquement. **ATTENTION ! Maintenir le câble d'alimentation électrique légèrement tendu lors de l'abaissement de la pompe !**
 4. Desserrer les accessoires d'élingage de l'instrument de levage et les protéger contre les chutes au niveau de la sortie de la fosse.

5. Faire poser dans la fosse et sortir de la fosse les câbles d'alimentation électrique par un électricien qualifié.

- La pompe est installée, l'électricien peut effectuer le raccordement électrique.

6.4.4 Installation immergée transportable



AVERTISSEMENT

Risque de brûlure au niveau des surfaces brûlantes !

Le carter de moteur peut devenir brûlant en cours de fonctionnement. Cela peut entraîner des brûlures. Après l'arrêt, laisser la pompe refroidir à température ambiante !



AVERTISSEMENT

Arrachement du flexible de refoulement !

Risque de blessures (graves) en cas d'arrachement ou de basculement du flexible de refoulement. Fixer solidement le flexible de refoulement sur la sortie ! Éviter de plier le flexible de refoulement.



AVIS

Problèmes de pompage dus à un niveau d'eau insuffisant

Le système hydraulique est à purge automatique. De légers coussins d'air se produisent durant le cycle de pompage. Un niveau de fluide trop bas peut entraîner un déplacement du débit. Le niveau d'eau minimal autorisé doit atteindre le bord supérieur du corps hydraulique !

Pour une installation mobile, la pompe doit être équipée d'un piétement rapporté. Celui-ci garantit une garde au sol minimum dans la zone d'aspiration et stabilise l'installation sur un sol ferme. Ce type d'installation permet un positionnement idéal dans le local d'exploitation/l'emplacement d'installation. Un support dur doit être utilisé dans les zones d'exploitation afin d'éviter un enfoncement dans les sols meubles. Un flexible de refoulement est raccordé côté refoulement. Dans le cas de durées de fonctionnement prolongées, monter la pompe fixement au sol. Ceci empêche les vibrations, assure une exploitation sans perturbations et une usure réduite.

ATTENTION ! Si le moteur doit être émergé en cours de fonctionnement, il convient de respecter le mode pour fonctionnement non immergé (S2-15, S3 10 %*) !

* Le mode de fonctionnement S3 25 % est autorisé si le refroidissement nécessaire du moteur est garanti avant la remise en

marche ! Afin de garantir le refroidissement nécessaire, le moteur doit être complètement immergé pendant au moins 1 min !

Étapes de travail

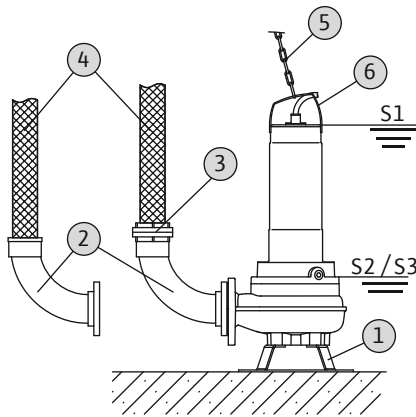


Fig. 6: Installation immergée et transportable

1	Piètement rapporté
2	Coude avec raccord tuyau ou raccord fixe Storz
3	Raccord express Storz
4	Flexible de refoulement
5	Instrument de levage
6	Point d'élingage

- ✓ Monté sur pied de pompe.
- ✓ Refoulement préparé : Coude monté avec raccord tuyau ou avec accouplement Storz.
 1. Fixer l'instrument de levage au niveau du point d'élingage de la pompe à l'aide d'un maillon.
 2. Lever la pompe et la poser sur le poste de travail (cuve, fosse) prévu.
 3. Poser la pompe sur un sol solide. **ATTENTION ! Évitez tout enfoncement !**
 4. Poser le flexible de refoulement et le fixer à un emplacement donné (p. ex au niveau de l'évacuation). **DANGER ! L'arrachement ou le basculement du flexible de refoulement peut entraîner des blessures (graves) ! Fixer solidement le flexible de refoulement sur la sortie.**
 5. Poser correctement le câble d'alimentation électrique. **ATTENTION ! Ne pas endommager le câble d'alimentation électrique !**
- La pompe est installée, l'électricien peut effectuer le raccordement électrique.

6.4.5 Pilotage du niveau

Le pilotage du niveau permet de déterminer le niveau de remplissage ; la pompe est activée et désactivée automatiquement en fonction de ce niveau de remplissage. La détection des niveaux de remplissage s'effectue par le biais de différents types de capteurs (interrupteur à flotteur, capteurs de mesure de pression et par ultrasons ou électrodes). Respecter les points suivants en cas d'utilisation du pilotage du niveau :

- Les interrupteurs à flotteur peuvent bouger librement !
- Le niveau d'eau **ne doit pas être inférieur** au niveau d'eau minimal autorisé !
- **Ne pas dépasser** le nombre de démarrages maximum !
- Dans le cas de niveaux de remplissage changeants, il est recommandé d'utiliser un pilotage du niveau à deux points de mesure. Il est ainsi possible d'obtenir des différences de commutation plus importantes.

Utilisation de l'interrupteur à flotteur intégré

Dans la version « A », la pompe est équipée d'un interrupteur à flotteur. La pompe est activée et désactivée en fonction du niveau de remplissage. Le niveau de commutation est défini par la longueur du câble de l'interrupteur à flotteur.

Utilisation des pilotages de niveaux mis en place par le client

Pour l'utilisation d'un pilotage du niveau fourni par le client, consulter les indications relatives à l'installation mentionnées dans la notice de montage et de mise en service du fabricant.

6.4.6 Protection contre le fonctionnement à sec

Une protection contre le fonctionnement à sec doit empêcher que la pompe fonctionne sans fluide et que de l'air pénètre le système hydraulique. Il est donc important de communiquer le niveau de remplissage minimum autorisé à l'aide d'un capteur de signal. Dès lors que la valeur limite indiquée est atteinte, un signal correspondant est transmis et la pompe est arrêtée. Une protection contre le fonctionnement à sec peut compléter les pilotages des niveaux disponibles d'un point de mesure supplémentaire ou fonctionner en tant que dispositif de déconnexion unique. En fonction de la sécurité de l'installation, la remise en service de la pompe peut s'effectuer automatiquement ou manuellement. Pour une sécurité de fonctionnement optimale, il est recommandé d'installer une protection contre le fonctionnement à sec.

6.5 Raccordement électrique



DANGER

Risque d'électrocution !

Un comportement inapproprié lors des travaux électriques comporte un risque électrique pouvant entraîner la mort ! Les travaux électriques doivent être réalisés par un électricien conformément aux directives locales.

- L'alimentation réseau doit correspondre aux indications figurant sur la plaque signalétique.
- Alimentation côté réseau pour moteurs triphasés avec champ magnétique tournant à droite.
- Disposer le câble de raccordement conformément aux directives locales et raccorder selon l'affectation des fils.
- Raccorder les dispositifs de contrôle et vérifier leur fonctionnement.
- Réaliser la mise à la terre conformément aux directives locales.

6.5.1 Protection par fusible côté réseau

Disjoncteur

La taille et la caractéristique de commutation du disjoncteur doivent être conformes au courant nominal du produit raccordé. Respecter les prescriptions locales en vigueur.

Protection thermique moteur

Pour les produits non équipés de fiche, le client doit prévoir une protection thermique moteur ! La protection minimale prévoit un relais thermique/une protection thermique moteur comprenant compensation de température, déclenchement du différentiel et blocage de remise en route conformément aux dispositions locales. Pour les réseaux sensibles, le client doit prévoir des dispositifs de sécurité supplémentaires (p. ex. un relais de surtension, de sous-tension ou de contrôle de phase, etc.).

Disjoncteur différentiel (RCD)

Respecter les consignes du fournisseur d'énergie local ! L'utilisation d'un disjoncteur différentiel est recommandée. Lorsque des personnes peuvent être en contact avec le produit et des liquides conducteurs, protéger le raccordement **à l'aide** d'un disjoncteur différentiel (RCD).

6.5.2 Travaux d'entretien

Réaliser les travaux d'entretien suivants avant le montage :

- Contrôler la résistance d'isolation de l'enroulement du moteur.
- Contrôler la résistance de la sonde de température.
- Contrôler la résistance de l'électrode-tige (disponible en option).

Si les valeurs mesurées divergent des directives :

- de l'humidité a peut-être pénétré dans le moteur ou le câble de raccordement.
- le dispositif de contrôle est défectueux.

En cas de défaillance, consulter le service après-vente.

6.5.2.1 Contrôler la résistance d'isolation de l'enroulement de moteur

Mesurer la résistance d'isolation avec un contrôleur d'isolation (tension continue mesurée = 1000 V). Respecter les valeurs suivantes :

- Première mise en service : la résistance d'isolation ne doit pas être inférieure à 20 MΩ.
- Pour les autres mesures : la valeur doit être supérieure à 2 MΩ.

AVIS ! Sur les moteurs dotés d'un condensateur intégré, mettre les bobinages en court-circuit avant le contrôle !

6.5.2.2 Contrôler la résistance de la sonde de température

Mesurer la résistance de la sonde de température à l'aide d'un ohmmètre. Les sondes bimétalliques doivent présenter une valeur de mesure de 0 ohm (passage).

6.5.2.3 Contrôler la résistance de l'électrode externe pour la surveillance de la chambre d'étanchéité

Mesurer la résistance de l'électrode à l'aide d'un ohmmètre. La valeur mesurée doit approcher l'infini. Des valeurs inférieures ou égales à 30 kOhm indiquent la présence d'eau dans l'huile, effectuer alors une vidange !

6.5.3 Raccordement du moteur monophasé

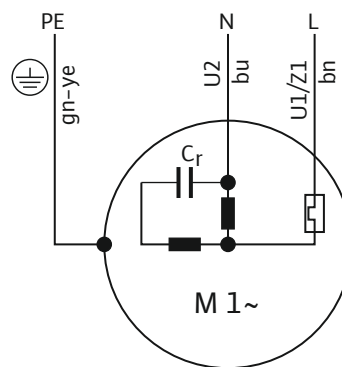


Fig. 7: Schéma de raccordement du moteur monophasé

Couleur du fil	Borne
Brun (bn)	L
Bleu (bu)	N
Vert/jaune (gn-ye)	Terre

Le modèle à courant monophasé est équipé d'une fiche à contact de protection. Le raccordement au secteur se fait par branchement de la fiche dans la prise de courant. La fiche n'est **pas** submersible. **Installer le socle de manière à le protéger contre la**

submersion ! Tenir compte des indications fournies sur la classe de protection (IP) de la fiche.

DANGER ! Si la pompe est directement raccordée au coffret de commande, démonter la fiche et confier le raccordement électrique à un électricien professionnel !

6.5.4 Raccordement du moteur triphasé

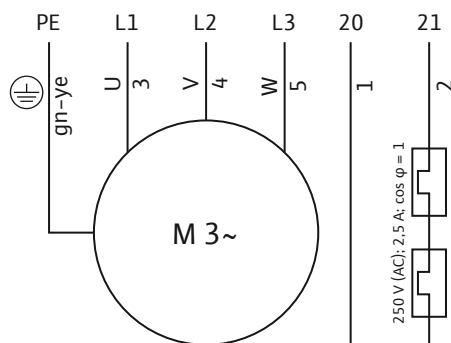


Fig. 8: Schéma de raccordement du moteur triphasé

Numéro du fil	Désignation	Borne
1	20	WSK
2	21	WSK
3	U	L1
4	V	L2
5	W	L3
Vert/jaune (gn-ye)	Terre	PE

Un champ magnétique tournant à droite doit être présent pour les moteurs triphasés. Le modèle à courant triphasé est équipé d'une fiche CEE ou d'une extrémité de câble dénudée :

- Lorsqu'une fiche CEE est disponible, le raccordement au courant s'effectue en branchant la fiche dans la prise de courant. La fiche n'est **pas** submersible. **Installer le socle de manière à le protéger contre la submersion !** Tenir compte des indications fournies sur la classe de protection (IP) de la fiche.
- Lorsqu'une extrémité de câble dénudée est disponible, la pompe doit être raccordée directement au coffret de commande. **DANGER ! Si la pompe est directement raccordée au coffret de commande, confier le raccordement électrique à un électricien professionnel !**

6.5.5 Raccordement des dispositifs de contrôle

Tous les dispositifs de contrôle doivent être raccordés !

6.5.5.1 Surveillance de l'enroulement du moteur

Moteur monophasé

La surveillance thermique du moteur monophasé est automatique. La surveillance est toujours active et ne requiert donc aucun raccordement distinct.

Moteur triphasé avec sonde bimétallique

Les sondes bimétalliques sont directement raccordées au coffret de commande ou via un relais de contrôle.

Valeurs de raccordement : max. 250 V (CA), 2,5 A, $\cos \varphi = 1$

Un arrêt doit avoir lieu lorsque la valeur seuil est atteinte.

Sur la version à fiche intégrée, la surveillance thermique du moteur est précâblée dans la fiche et réglée à la valeur requise.

6.5.5.2 Surveillance de la chambre d'étanchéité (électrode externe)

Raccorder l'électrode externe via un relais de contrôle. Nous conseillons d'utiliser pour ce faire le relais « NIV 101/A ». La valeur seuil est de 30 kOhm.

Le système doit émettre un avertissement ou induire un arrêt de l'installation lorsque la valeur seuil est atteinte.

ATTENTION

Raccordement du dispositif de surveillance de la chambre d'étanchéité

Si lorsque la valeur seuil est atteinte, seul un avertissement se produit, l'infiltration d'eau peut détruire entièrement la pompe. Il est toujours recommandé de procéder à un arrêt de la pompe !

6.5.6 Réglage de la protection moteur

La protection moteur doit être réglée en fonction du type de branchement sélectionné.

6.5.6.1 Démarrage direct

En pleine charge, régler la protection thermique moteur sur le courant de référence (voir plaque signalétique). En cas d'exploitation en charge partielle, il est recommandé de régler la protection thermique moteur sur une valeur supérieure de 5 % au courant mesuré au point de fonctionnement.

6.5.6.2 Démarrage en douceur

En pleine charge, régler la protection thermique moteur sur le courant de référence (voir plaque signalétique). En cas d'exploitation en charge partielle, il est recommandé de régler la protection thermique moteur sur une valeur supérieure de 5 % au courant mesuré au point de fonctionnement. Respecter en outre les points suivants :

- L'intensité absorbée doit toujours se situer en dessous du courant de référence.
- Réaliser la mise en marche et l'arrêt en moins de 30 s.
- Pour éviter les pertes de puissance, court-circuiter le démarreur électronique (démarrage en douceur) une fois le fonctionnement normal atteint.

6.5.7 Fonctionnement avec convertisseur de fréquence

Le fonctionnement sur convertisseur de fréquence est interdit.

7 Mise en service



AVERTISSEMENT

L'absence d'équipement de protection peut entraîner des blessures aux pieds !

Il existe un risque de blessures (graves) durant le travail. Porter des chaussures de protection !

7.1 Qualification du personnel

- Travaux électriques : les travaux électriques doivent être réalisés par un électricien qualifié.
- Service/commande : le personnel de service doit connaître le fonctionnement de l'installation dans son ensemble.

7.2 Obligations de l'opérateur

- Cette notice de montage et de mise en service doit toujours se trouver à proximité de la pompe ou dans un endroit prévu à cet effet
- et être mise à disposition dans la langue parlée par le personnel.
- S'assurer que l'ensemble du personnel a lu et compris la notice de montage et de mise en service.
- Tous les dispositifs de sécurité et d'arrêt d'urgence de l'installation sont activés et leur parfait état de fonctionnement a été contrôlé.
- La pompe n'est conçue que pour une exploitation dans les conditions indiquées.

7.3 Contrôle du sens de rotation (uniquement pour moteurs triphasés)

Le sens de rotation correct de la pompe pour un champ magnétique tournant à droite a été contrôlé et réglé en usine. Le raccordement a été effectué conformément aux indications fournies dans le chapitre « Raccordement électrique ».

Contrôle du sens de rotation

Un électricien doit contrôler le champ magnétique au niveau de l'alimentation réseau avec un appareil de contrôle de champ magnétique. Un champ magnétique tournant à droite doit être présent au niveau de l'alimentation réseau pour que le sens de rotation soit correct. La pompe **n'est pas** conçue pour fonctionner sur un champ magnétique tournant à gauche ! **ATTENTION ! Lorsque le sens de rotation est contrôlé à l'aide d'un fonctionnement « test », respecter les conditions d'environnement et d'exploitation !**

Sens de rotation incorrect

Si le sens de rotation est incorrect, modifier le raccordement de la manière suivante :

- Pour les moteurs à démarrage direct, permuter deux phases.

- Pour les moteurs à démarrage étoile-triangle, permuter les raccordements de deux bobinages (p. ex U1 avec V1 et U2 avec V2).

7.4 Avant la mise en marche

Avant la mise en marche, contrôler les points suivants :

- Contrôler que l'installation a été exécutée correctement et conformément aux directives locales en vigueur :
 - La pompe est-elle mise à la terre ?
 - La pose des câbles d'alimentation électrique a-t-elle été contrôlée ?
 - Le raccordement électrique a-t-il été réalisé conformément aux directives ?
 - Les composants mécaniques ont-ils été correctement fixés ?
- Contrôler le pilotage du niveau :
 - Les interrupteurs à flotteur peuvent bouger librement ?
 - Les niveaux de commutation ont-ils été contrôlés (marche/arrêt de la pompe, niveau d'eau minimal) ?
 - La protection contre le fonctionnement à sec supplémentaire a-t-elle été installée ?
- Contrôler les conditions d'exploitation :
 - La température min./max. du fluide a-t-elle été contrôlée ?
 - La profondeur d'immersion max. a été contrôlée ?
 - Le mode de fonctionnement a été défini selon le niveau d'eau minimal ?
 - Le nombre de démarrages max. a-t-il été respecté ?
- Contrôler l'emplacement de montage/local d'exploitation :
 - Le système de tuyauterie côté refoulement est-il exempt de dépôts ?
 - L'alimentation ou le bassin de décantation est propre et exempt de dépôts ?
 - Toutes les vannes d'arrêt sont-elles ouvertes ?
 - Le niveau d'eau minimal a-t-il été défini et surveillé ?

Le corps hydraulique doit être complètement rempli de fluide et ne doit présenter aucun coussin d'air. **AVIS ! Lorsqu'il existe un risque de coussin d'air dans l'installation, prévoir des dispositifs de purge appropriés !**

7.5 Marche/arrêt

Le courant nominal est dépassé brièvement lors du démarrage. Le courant nominal ne doit plus être dépassé en cours de fonctionnement. **ATTENTION ! Si la pompe ne démarre pas, arrêter immédiatement la pompe. Résoudre la panne avant de remettre la pompe en marche !**

Poser les pompes mobiles bien droites sur une surface stable. Remettre en place les pompes qui sont tombées avant de les démarrer. Pour les surfaces instables, visser solidement la pompe.

Pompe avec interrupteur à flotteur et fiche intégrés

- Version à moteur monophasé : la pompe est prête à fonctionner une fois que la fiche est branchée dans la prise. La pompe est activée et désactivée automatiquement en fonction du niveau de remplissage.
- Version à moteur triphasé : la pompe est prête à fonctionner une fois que la fiche est branchée dans la prise. La commande de la pompe est assurée par deux interrupteurs sur la fiche :
 - HAND/AUTO : définit si la pompe est activée et désactivée directement (HAND) ou en fonction du niveau de remplissage (AUTO).
 - ON/OFF : activer et désactiver la pompe.

Pompe avec fiche intégrée

- Version à moteur monophasé : la pompe démarre une fois que la fiche est branchée dans la prise.
- Version à moteur triphasé : la pompe est prête à fonctionner une fois que la fiche est branchée dans la prise. La pompe est activée et désactivée à l'aide de l'interrupteur ON/OFF.

Pompes avec extrémité de câble libre

La pompe doit être activée et désactivée via un poste de commande (interrupteur de marche/arrêt, coffret de commande) séparé, à fournir par le client.

7.6 Pendant le fonctionnement**AVERTISSEMENT****Risque de coupure des membres en raison de composants en rotation !**

Il est interdit de séjourner dans la zone d'exploitation de la pompe ! Cela comporte un risque de blessures (graves) à cause des composants en rotation ! Lors de la mise en marche et pendant le fonctionnement, aucune personne ne doit se trouver dans la zone d'exploitation de la pompe.

**AVERTISSEMENT****Risque de brûlure au niveau des surfaces brûlantes !**

Le carter de moteur peut devenir brûlant en cours de fonctionnement. Cela peut entraîner des brûlures. Après l'arrêt, laisser la pompe refroidir à température ambiante !

**AVIS****Problèmes de pompage dus à un niveau d'eau insuffisant**

Le système hydraulique est à purge automatique. De légers coussins d'air se produisent durant le cycle de pompage. Un niveau de fluide trop bas peut entraîner un déplacement du débit. Le niveau d'eau minimal autorisé doit atteindre le bord supérieur du corps hydraulique !

Pendant le fonctionnement de la pompe, respecter les directives locales suivantes :

- Sécurité sur le poste de travail
- Prévention des accidents
- Manipulation des machines électriques

Respecter impérativement les tâches définies par l'opérateur pour chaque membre du personnel. L'ensemble du personnel est responsable du respect des tâches définies et des dispositions !

De par leur conception, les pompes centrifuges sont équipées de pièces en rotation librement accessibles. Des arêtes acérées peuvent se former sur ces pièces en cours de fonctionnement.

AVERTISSEMENT ! Elles présentent un risque de coupures et de démembrement ! Contrôler les points suivants à intervalles réguliers :

- Tension de service (+/-10 % de la tension assignée)
- Fréquence (+/-2 % par rapport à la fréquence de mesure)
- Intensité absorbée entre les différentes phases (max. 5 %)
- Différence de tension entre les différentes phases (max. 1 %)
- Nombre de démarrages max.
- Niveau d'eau minimum en fonction du mode de fonctionnement
- Alimentation : aucune arrivée d'air.
- Pilotage du niveau/protection contre le fonctionnement à sec : points de commutation
- Fonctionnement silencieux/à très faibles vibrations
- Toutes les vannes d'arrêt sont ouvertes

8 Mise hors service/démontage**8.1 Qualification du personnel**

- Service/commande : le personnel de service doit connaître le fonctionnement de l'installation dans son ensemble.
- Travaux électriques : les travaux électriques doivent être réalisés par un électricien qualifié.
- Travaux de montage/démontage : le montage/démontage doit être réalisé par un technicien qualifié formé à l'utilisation des outils nécessaires et matériels de fixation requis pour le travail de construction correspondant.

8.2 Obligations de l'opérateur

- Réglementations locales en vigueur sur la prévention des accidents et les consignes de sécurité des associations professionnelles.
- Respecter les directives régissant le travail avec des charges lourdes et suspendues.
- Mettre à disposition l'équipement de protection requis et s'assurer que le personnel le porte.
- Garantir une aération suffisante dans les espaces fermés.
- En cas d'accumulation de gaz toxiques ou étouffants, prendre immédiatement les contre-mesures nécessaires !

8.3 Mise hors service

Lors de la mise hors service, la pompe est désactivée, mais reste toujours montée. La pompe est ainsi opérationnelle à tout moment.

- ✓ La pompe doit toujours rester complètement immergée dans le fluide afin d'être protégée du gel et de la glace.
 - ✓ La température du fluide doit toujours être supérieure à +3 °C (+37 °F).
1. Arrêter la pompe à l'aide du poste de commande.
 2. Protéger le poste de commande contre tout réenclenchement non autorisé (p. ex. verrouiller l'interrupteur principal).
 - ▶ La pompe est hors service et peut désormais être démontée.

Lorsque la pompe reste montée suite à la mise hors service, respecter les points suivants :

- Garantir les conditions de mise hors service pendant toute la durée de la mise hors service. Lorsque ces conditions ne sont pas garanties, démonter la pompe après la mise hors service !
- En cas de mise hors service prolongée, faire fonctionner la pompe à intervalles réguliers (d'une fois par mois à une fois par trimestre) pendant 5 minutes. **ATTENTION ! Ce type de fonctionnement test peut avoir lieu uniquement dans le respect des conditions d'exploitation en vigueur. Le fonctionnement à sec est interdit ! Le non-respect de ces conditions peut provoquer la destruction complète de la pompe !**

8.4 Démontage



DANGER

Danger sanitaire lié aux fluides dangereux !

Lorsque la pompe est utilisée dans des fluides dangereux pour la santé, procéder à sa décontamination après le démontage et avant tout autre travail ! Il existe un risque de blessures mortelles ! Respecter les indications du règlement intérieur ! L'opérateur doit s'assurer que le personnel a reçu et pris connaissance du règlement intérieur.



DANGER

Risque d'électrocution !

Un comportement inapproprié lors des travaux électriques comporte un risque électrique pouvant entraîner la mort ! Les travaux électriques doivent être réalisés par un électricien conformément aux directives locales.



DANGER

Risque de blessures mortelles dû au travail isolé !

Les travaux réalisés dans des fosses et des espaces confinés ainsi que les travaux présentant un risque de chute sont dangereux. Ces travaux ne doivent en aucun cas être réalisés de manière isolée ! Une deuxième personne doit être présente pour garantir la sécurité.



AVERTISSEMENT

Risque de brûlure au niveau des surfaces brûlantes !

Le carter de moteur peut devenir brûlant en cours de fonctionnement. Cela peut entraîner des brûlures. Après l'arrêt, laisser la pompe refroidir à température ambiante !

**AVIS****Utiliser uniquement des instruments de levage en parfait état technique !**

Pour lever et abaisser la pompe, utiliser uniquement des instruments de levage en parfait état technique. S'assurer que la pompe ne se bloque pas lors du levage et de la descente. **Ne pas** dépasser la charge admissible maximale pour l'instrument de levage ! Vérifier le fonctionnement sans aucune anomalie de l'instrument de levage avant l'utilisation !

8.4.1 Installation immergée stationnaire

- ✓ Pompe mise hors service.
 - ✓ Vannes d'arrêt fermées côté arrivée et côté refoulement.
1. Débrancher la pompe du réseau électrique.
 2. Fixer l'instrument de levage au niveau du point d'élingage. **ATTENTION ! Ne jamais tirer sur le câble d'alimentation électrique ! Cela pourrait endommager le câble d'alimentation électrique !**
 3. Soulever lentement la pompe et la hisser au-dessus de la barre de guidage en dehors du local d'exploitation. **ATTENTION ! Le câble d'alimentation électrique peut être écrasé et endommagé lors du levage ! Maintenir le câble d'alimentation électrique légèrement tendu lors du levage !**
 4. Nettoyer soigneusement la pompe (voir le point « Nettoyer et désinfecter »). **DANGER ! Lorsque la pompe est utilisée dans des fluides dangereux pour la santé, désinfecter la pompe !**

8.4.2 Installation immergée transportable

- ✓ La pompe est mise hors service.
1. Débrancher la pompe du réseau électrique.
 2. Enrouler le câble d'alimentation électrique et le disposer au-dessus du carter de moteur. **ATTENTION ! Ne jamais tirer sur le câble d'alimentation électrique ! Cela pourrait endommager le câble d'alimentation électrique !**
 3. Retirer la conduite de refoulement de la bride de refoulement.
 4. Fixer l'instrument de levage au niveau du point d'élingage.
 5. Lever la pompe de la zone d'exploitation. **ATTENTION ! Le câble d'alimentation électrique peut être écrasé et endommagé lors de la dépose ! Prendre garde au câble d'alimentation électrique lors de la dépose !**

6. Nettoyer soigneusement la pompe (voir le point « Nettoyer et désinfecter »). **DANGER ! Lorsque la pompe est utilisée dans des fluides dangereux pour la santé, désinfecter la pompe !**

8.4.3 Nettoyer et désinfecter**DANGER****Danger sanitaire lié aux fluides dangereux !**

Lorsque la pompe est utilisée dans des fluides dangereux pour la santé, cela présente un danger de mort ! Décontaminer la pompe avant tout autre travail ! Porter l'équipement de protection suivant pendant les travaux de nettoyage :

- des lunettes de protection fermées
- Un masque respiratoire
- Des gants de protection

⇒ **L'équipement de protection mentionné constitue une exigence minimale, respecter les indications du règlement intérieur. L'opérateur doit s'assurer que le personnel a reçu et pris connaissance du règlement intérieur.**

- ✓ Pompe démontée.
 - ✓ L'eau de nettoyage polluée doit être évacuée dans le canal d'eaux chargées conformément aux directives locales.
 - ✓ Un désinfectant est mis à disposition pour les pompes contaminées.
1. Fixer l'instrument de levage au niveau du point d'élingage de la pompe.
 2. Soulever la pompe à environ 30 cm (10 in) du sol.
 3. Asperger la pompe avec de l'eau claire de haut en bas. **AVIS ! Il est impératif d'utiliser un désinfectant approprié pour pompes contaminées ! Suivre à la lettre les indications du fabricant relatives à l'utilisation !**
 4. Pour nettoyer la roue et l'intérieur de la pompe, introduire le jet d'eau par la bride de refoulement.
 5. Rincer les résidus d'impuretés sur le sol vers le canal.
 6. Laisser sécher la pompe.

9 Maintenance



DANGER

Danger sanitaire lié aux fluides dangereux !

Lorsque la pompe est utilisée dans des fluides dangereux pour la santé, procéder à sa décontamination après le démontage et avant tout autre travail ! Il existe un risque de blessures mortelles ! Respecter les indications du règlement intérieur ! L'opérateur doit s'assurer que le personnel a reçu et pris connaissance du règlement intérieur.



AVIS

Utiliser uniquement des instruments de levage en parfait état technique !

Pour lever et abaisser la pompe, utiliser uniquement des instruments de levage en parfait état technique. S'assurer que la pompe ne se bloque pas lors du levage et de la descente. **Ne pas** dépasser la charge admissible maximale pour l'instrument de levage ! Vérifier le fonctionnement sans aucune anomalie de l'instrument de levage avant l'utilisation !

- Réaliser toujours les travaux d'entretien dans un endroit propre et suffisamment éclairé. La pompe doit être déposée avec précaution et peut être sécurisée.
- Réaliser uniquement les travaux d'entretien qui sont décrits dans la présente notice de montage et de mise en service.
- Porter l'équipement de protection suivant pendant les travaux d'entretien :
 - Lunettes de protection
 - Chaussures de protection
 - Gants de protection

9.1 Qualification du personnel

- Travaux électriques : les travaux électriques doivent être réalisés par un électricien qualifié.
- Travaux d'entretien : le technicien qualifié doit connaître les matières consommables utilisées et leur méthode d'évacuation. En outre, le technicien qualifié doit disposer de connaissances fondamentales en ingénierie mécanique.

9.2 Obligations de l'opérateur

- Mettre à disposition l'équipement de protection requis et s'assurer que le personnel le porte.
- Recueillir les matières consommables dans des récipients appropriés et les éliminer conformément à la réglementation.
- Éliminer les vêtements de protection usagés conformément à la réglementation.

- Utiliser uniquement les pièces d'origine du fabricant. Le fabricant décline toute responsabilité en cas d'utilisation d'autres composants.
- Recueillir immédiatement le fluide et la matière consommable provenant de fuites et les éliminer conformément aux directives locales en vigueur.
- Mettre l'outillage requis à disposition.
- En cas d'utilisation de solvants et de nettoyeurs très inflammables, il est interdit de fumer ou d'exposer le matériel à une flamme nue ou à des rayons de lumière directe.

9.3 Matière consommable

9.3.1 Types d'huile

La chambre d'étanchéité est remplie en usine d'une huile blanche médicale. Nous conseillons l'emploi des huiles suivantes dans le cas d'une vidange :

- Aral Autin PL*
- Shell ONDINA 919
- Esso MARCOL 52* ou 82*
- BP WHITEMORE WOM 14*
- Texaco Pharmaceutical 30* ou 40*

Toutes les sortes d'huiles indiquées par un « * » sont homologuées pour produits alimentaires selon « USDA-H1 ».

9.3.2 Quantités de remplissage

Les quantités de remplissage dépendent de la pompe :

- Rexa FIT V.../EAD1-2... : 900 ml (30 US.fl.oz.)
- Rexa FIT V.../EAD1-4... : 1500 ml (51 US.fl.oz.)

9.4 Intervalles d'entretien

Pour garantir un fonctionnement fiable, des travaux d'entretien doivent être réalisés à intervalles réguliers. Selon les conditions ambiantes réelles, des intervalles d'entretien différents peuvent être stipulés ! Indépendamment des intervalles de maintenance déterminés, il est nécessaire de contrôler la pompe ou l'installation si de fortes vibrations se produisent en cours de fonctionnement.

9.4.1 Intervalles d'entretien pour des conditions normales 2 ans

- Contrôle visuel du câble d'alimentation électrique
- Contrôle visuel des accessoires
- Contrôle visuel de l'usure du corps
- Contrôle de fonctionnement des dispositifs de contrôle
- Vidange d'huile

AVIS ! Si un dispositif de surveillance de la chambre d'étanchéité est monté, la vidange d'huile a lieu en fonction de l'indicateur !

10 ans ou 5000 heures de service

- Révision générale

9.4.2 Intervalle d'entretien pour une utilisation dans des stations de relevage pour eaux chargées

En cas d'utilisation de la pompe dans des stations de relevage pour eaux chargées dans l'enceinte de bâtiments ou de propriétés, les intervalles et mesures de maintenance doivent être réalisées **conformément à la norme DIN EN 12056-4** !

9.4.3 Intervalle d'entretien en cas de conditions difficiles

Dans le cas de conditions d'exploitation difficiles, raccourcir les intervalles de maintenance indiqués en conséquence. Des conditions d'exploitation difficiles sont présentes dans les cas suivants :

- Fluides comprenant des composants à fibres longues
- Alimentation turbulente (p. ex. due à l'alimentation en air, une cavitation)
- Fluides fortement corrosifs ou abrasifs
- Fluides très gazeux
- Fonctionnement avec un point de fonctionnement défavorable
- Coups de bélier

Lorsque la pompe est utilisée dans des conditions difficiles, nous conseillons de conclure un contrat de maintenance. S'adresser au service après-vente.

9.5 Mesures d'entretien



AVERTISSEMENT

Arêtes tranchantes au niveau de la roue et de la bride d'aspiration !

La roue et la bride d'aspiration peuvent présenter des arêtes tranchantes. Elles présentent un risque de coupure des membres ! Il est donc nécessaire de porter des gants de protection pour éviter tout risque de coupure.



AVERTISSEMENT

L'absence d'équipement de protection peut entraîner des blessures aux pieds et aux mains ou des lésions oculaires !

Il existe un risque de blessures (graves) durant le travail. Porter l'équipement de protection suivant :



- Gants de protection contre les coupures
- Chaussures de protection
- Des lunettes de protection fermées

Avant toute opération d'entretien, les conditions suivantes doivent être remplies :

- La pompe est refroidie à température ambiante.
- La pompe est soigneusement nettoyée et (le cas échéant) désinfectée.

9.5.1 Mesures d'entretien recommandées

Nous conseillons de contrôler régulièrement la consommation de courant et la tension de service sur l'ensemble des trois phases pour garantir un fonctionnement sans aucune anomalie. Ces valeurs restent constantes en service normal. De légères variations peuvent apparaître en fonction du fluide véhiculé. Le contrôle du courant absorbé signale de manière anticipée les dégâts ou les dysfonctionnements de la roue, des paliers ou du moteur et permet d'y remédier. Les importantes fluctuations de tension exposent l'enroulement du moteur à une contrainte et peuvent provoquer une panne de la pompe. Un contrôle régulier permet d'écartier des risques de dommages importants et de réduire le risque d'une panne générale. Nous conseillons l'utilisation de la télésurveillance pour les contrôles réguliers.

9.5.2 Contrôle visuel du câble de raccordement

Vérifier sur le câble de raccordement l'absence de :

- Boursoufflures
- Fissures
- Rayures
- Points de frottement
- Points de compression

Si des dommages sont détectés sur le câble de raccordement, mettre immédiatement la pompe hors service ! Faire remplacer le câble de raccordement par le service après-vente. La pompe ne doit être remise en service que lorsque les dommages ont été réparés professionnellement !

ATTENTION ! Un câble de raccordement endommagé peut laisser entrer de l'eau dans la pompe ! Une entrée d'eau entraîne ensuite un dommage total de la pompe.

9.5.3 Contrôle visuel des accessoires

Les accessoires doivent être contrôlés selon les points suivants :

- Une fixation correcte
- Un fonctionnement sans aucune anomalie
- Signes d'usure, p. ex. fissures dues aux vibrations

Réparer immédiatement les défauts constatés ou remplacer les accessoires.

9.5.4 Contrôle visuel de l'usure du corps

Les parties du corps ne doivent présenter aucun dommage. Si des défauts sont constatés, contacter impérativement le service après-vente !

9.5.5 Contrôle de fonctionnement des dispositifs de contrôle

Pour contrôler des résistances, laisser refroidir la pompe à température ambiante !

9.5.5.1 Contrôler la résistance de la sonde de température

Mesurer la résistance de la sonde de température à l'aide d'un ohmmètre. Les sondes bimétalliques doivent présenter une valeur de mesure de 0 ohm (passage).

9.5.5.2 Contrôler la résistance de l'électrode externe pour la surveillance de la chambre d'étanchéité

Mesurer la résistance de l'électrode à l'aide d'un ohmmètre. La valeur mesurée doit approcher l'infini. Des valeurs inférieures ou égales à 30 kOhm indiquent la présence d'eau dans l'huile, effectuer alors une vidange !

9.5.6 Vidange d'huile de la chambre d'étanchéité



AVERTISSEMENT

Matière consommable sous haute pression !

Une pression de **plusieurs bars** peut se produire dans le moteur ! Cette pression s'échappe à l'**ouverture** des bouchons filetés. Des bouchons filetés ouverts par inadvertance peuvent être éjectés à grande vitesse ! Respecter les instructions suivantes afin d'éviter des blessures :

- Respecter l'ordre prescrit des étapes de travail.
- Dévisser lentement les bouchons filetés et ne jamais les dévisser complètement. Dès que la pression s'échappe (sifflement audible ou chuintement de l'air), arrêter de dévisser !
- Une fois la pression totalement échappée, dévisser complètement les bouchons filetés.
- Porter des lunettes de protection fermées.



AVERTISSEMENT

Brûlures à cause de la température brûlante de la matière consommable !

Lorsque la pression s'échappe, la matière consommable brûlante peut également éclabousser. Ceci peut entraîner des brûlures ! Respecter les instructions suivantes afin d'éviter des blessures :

- Laisser refroidir le moteur à température ambiante, puis ouvrir les bouchons filetés.
- Porter des lunettes de protection fermées ou un masque de protection et des gants.

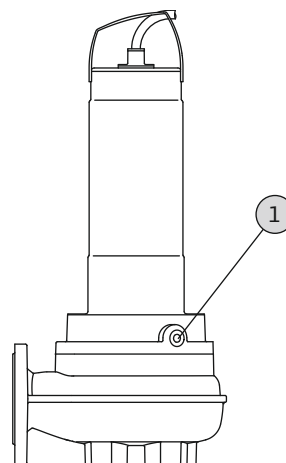


Fig. 9: Chambre d'étanchéité : Vidange d'huile

1	Bouchon fileté de la chambre d'étanchéité
---	---

- ✓ L'équipement de protection est revêtu !
 - ✓ La pompe est démontée et nettoyée (décontaminée le cas échéant).
1. Poser la pompe à l'horizontale sur une surface résistante. Le bouchon fileté est orienté vers le haut. **AVERTISSEMENT ! Risque d'écrasement des mains. S'assurer que la pompe ne peut pas tomber ou glisser.**
 2. Desserrer lentement le bouchon fileté sans le dévisser complètement. **AVERTISSEMENT ! Surpression dans le moteur ! Arrêter de tourner lorsqu'un sifflement ou un chuintement d'air se fait entendre ! Attendre jusqu'à ce que la pression se soit totalement échappée.**
 3. Une fois la pression totalement échappée, dévisser complètement le bouchon fileté.
 4. Placer un récipient approprié pour recueillir la matière consommable.
 5. Purger la matière consommable : tourner la pompe jusqu'à ce que l'ouverture soit dirigée vers le bas.
 6. Contrôler la matière consommable : Si la matière consommable contient des copeaux de métal, contacter le service après-vente !
 7. Verser la matière consommable : tourner la pompe jusqu'à ce que l'ouverture soit dirigée vers le haut. Verser la matière consommable par l'ouverture.
 - ⇒ Respecter les indications concernant le type et la quantité de matière consommable !
 8. Nettoyer le bouchon fileté, le doter d'une nouvelle bague d'étanchéité et le revisser. **Couple de serrage max. : 8 Nm (5,9 ft·lb) !**

9.5.7 Révision générale

Lors de la révision générale, l'état d'usure et d'endommagement des paliers de moteur, des joints d'étanchéité d'arbre, des joints toriques et des câbles d'alimentation électrique doit être contrôlé. Les composants endommagés sont remplacés par des pièces d'origine qui garantissent un fonctionnement sans défaut. Seul le fabricant ou un atelier de SAV agréé est habilité à exécuter la révision générale.

10 Pannes, causes et remèdes



DANGER

Danger sanitaire lié aux fluides dangereux !

Les pompages de fluides dangereux pour la santé présentent un danger de mort ! Porter l'équipement de protection suivant durant les travaux :

- des lunettes de protection fermées
- Un masque respiratoire
- Des gants de protection

⇒ **L'équipement de protection mentionné constitue une exigence minimale, respecter les indications du règlement intérieur. L'opérateur doit s'assurer que le personnel a reçu et pris connaissance du règlement intérieur.**



DANGER

Risque d'électrocution !

Un comportement inapproprié lors des travaux électriques comporte un risque électrique pouvant entraîner la mort ! Les travaux électriques doivent être réalisés par un électricien conformément aux directives locales.



DANGER

Risque de blessures mortelles dû au travail isolé !

Les travaux réalisés dans des fosses et des espaces confinés ainsi que les travaux présentant un risque de chute sont dangereux. Ces travaux ne doivent en aucun cas être réalisés de manière isolée ! Une deuxième personne doit être présente pour garantir la sécurité.



AVERTISSEMENT

Présence interdite dans la zone d'exploitation de la pompe !

Le fonctionnement de la pompe présente un risque de blessures (graves) ! C'est pourquoi aucune personne ne doit se trouver dans la zone d'exploitation. Lorsque des personnes sont dans l'obligation de pénétrer la zone d'exploitation, la pompe doit être mise hors service et protégée contre toute remise en marche non autorisée !



AVERTISSEMENT

Arêtes tranchantes au niveau de la roue et de la bride d'aspiration !

La roue et la bride d'aspiration peuvent présenter des arêtes tranchantes. Elles présentent un risque de coupure des membres ! Il est donc nécessaire de porter des gants de protection pour éviter tout risque de coupure.

Panne : la pompe ne démarre pas

1. Interruption de l'alimentation électrique, court-circuit/défaut à la terre au niveau du câble ou de l'enroulement du moteur.
 - ⇒ Faire contrôler et remplacer le cas échéant le raccordement et le moteur par un électricien.
2. Déclenchement des fusibles, de la protection thermique moteur ou des dispositifs de contrôle
 - ⇒ Faire contrôler et remplacer le cas échéant le raccordement et les dispositifs de contrôle par un électricien.
 - ⇒ Monter ou faire monter la protection thermique moteur et les fusibles en fonction des dispositions techniques par un électricien, réinitialiser les dispositifs de contrôle.
 - ⇒ Vérifier que les roues tournent librement et nettoyer le cas échéant le système hydraulique
3. La surveillance de la chambre d'étanchéité (en option) a interrompu le circuit électrique (dépend du raccordement)
 - ⇒ Voir « Panne : fuite de la garniture mécanique, La surveillance de la chambre d'étanchéité signale une panne ou arrête la pompe »

Panne : la pompe démarre, la protection moteur se déclenche très rapidement

1. Protection thermique moteur mal réglée.
 - ⇒ Faire contrôler et corriger le réglage du contacteur-disjoncteur.

2. Courant absorbé accru dû à une baisse importante de la tension.
 - ⇒ Faire vérifier les valeurs de la tension de chaque phase par un électricien qualifié. Contacter l'opérateur du réseau de distribution d'électricité.
3. Seules deux phases sont disponibles au niveau du raccordement.
 - ⇒ Faire contrôler et corriger le raccordement par un électricien.
4. Écart de tension trop grand entre les phases.
 - ⇒ Faire vérifier les valeurs de la tension de chaque phase par un électricien qualifié. Contacter l'opérateur du réseau de distribution d'électricité.
5. Sens de rotation incorrect.
 - ⇒ Faire corriger le raccordement par un électricien.
6. Courant absorbé accru dû à obstruction du système hydraulique.
 - ⇒ Nettoyer le système hydraulique et contrôler l'arrivée.
7. La densité du fluide est trop élevée.
 - ⇒ Consulter le service après-vente.

Panne : la pompe démarre, aucun débit disponible

1. Aucun fluide disponible.
 - ⇒ Contrôler l'arrivée, ouvrir toutes les vannes d'arrêt.
2. Arrivée obstruée.
 - ⇒ Contrôler l'arrivée et éliminer obstruction.
3. Système hydraulique obstrué.
 - ⇒ Nettoyer le système hydraulique.
4. Système de tuyauterie côté refoulement ou flexible de refoulement obstrué.
 - ⇒ Éliminer l'obstruction et remplacer le cas échéant les composants endommagés.
5. Fonctionnement intermittent.
 - ⇒ Contrôler l'installation de distribution.

Panne : la pompe démarre, le point de fonctionnement n'est pas atteint

1. Arrivée obstruée.
 - ⇒ Contrôler l'arrivée et éliminer obstruction.
2. Vanne fermée côté refoulement.
 - ⇒ Ouvrir complètement toutes les vannes d'arrêt.
3. Système hydraulique obstrué.
 - ⇒ Nettoyer le système hydraulique.
4. Sens de rotation incorrect.
 - ⇒ Faire corriger le raccordement par un électricien.
5. Coussin d'air dans le système de tuyauterie.
 - ⇒ Purger le système de tuyauterie.

- ⇒ Purger le système de tuyauterie.
- ⇒ Lors de survenues fréquentes de coussins d'air : Identifier les arrivées d'air, les éviter et le cas échéant, mettre en place dispositifs de purge d'air à l'endroit donné.

6. La pression véhicule le fluide avec une pression trop élevée.
 - ⇒ Ouvrir complètement toutes les vannes d'arrêt côté refoulement.
 - ⇒ Contrôler la forme de la roue et utiliser le cas échéant une autre forme. Consulter le service après-vente.
7. Signes d'usure au niveau du système hydraulique.
 - ⇒ Contrôler les composants (roue, bride d'aspiration, corps de pompe) et les faire remplacer par le service après-vente.
8. Système de tuyauterie côté refoulement ou flexible de refoulement obstrué.
 - ⇒ Éliminer l'obstruction et remplacer le cas échéant les composants endommagés.
9. Fluide très gazeux.
 - ⇒ Consulter le service après-vente.
10. Seules deux phases sont disponibles au niveau du raccordement.
 - ⇒ Faire contrôler et corriger le raccordement par un électricien.
11. Trop forte baisse du niveau de remplissage pendant le fonctionnement.
 - ⇒ Vérifier l'alimentation et la capacité de l'installation.
 - ⇒ Vérifier et, le cas échéant, adapter les points de commutation du pilotage du niveau.

Panne : fonctionnement instable et bruyant de la pompe.

1. Point de fonctionnement inadmissible.
 - ⇒ Contrôler le dimensionnement de la pompe et le point de fonctionnement, consulter le service après-vente.
2. Système hydraulique obstrué.
 - ⇒ Nettoyer le système hydraulique.
3. Fluide très gazeux.
 - ⇒ Consulter le service après-vente.
4. Seules deux phases sont disponibles au niveau du raccordement.
 - ⇒ Faire contrôler et corriger le raccordement par un électricien.
5. Sens de rotation incorrect.
 - ⇒ Faire corriger le raccordement par un électricien.

6. Signes d'usure au niveau du système hydraulique.
 - ⇒ Contrôler les composants (roue, bride d'aspiration, corps de pompe) et les faire remplacer par le service après-vente.
7. Palier de moteur usé.
 - ⇒ Informer le service après-vente ; retourner la pompe à l'usine pour une remise en état.
8. La pompe montée est soumise à des contraintes.
 - ⇒ Contrôler l'installation et, si besoin, utiliser des compensateurs en caoutchouc.

Panne : la surveillance de la chambre d'étanchéité signale une panne ou arrête la pompe

1. Formation d'eau de condensation due à un stockage prolongé ou de fortes variations de température.
 - ⇒ Faire fonctionner la pompe brièvement (max. 5 min) sans électrode-tige.
2. Fuite importante lors du rodage de nouvelles garnitures mécaniques.
 - ⇒ Vidanger l'huile.
3. Le câble de l'électrode-tige défectueux.
 - ⇒ Remplacer l'électrode-tige.
4. Garniture mécanique défectueuse.
 - ⇒ Informer le service après-vente.

Mesures supplémentaires permettant l'élimination des pannes

Si les mesures indiquées ici ne suffisent pas à éliminer la panne, contacter le service après-vente. Le service après-vente peut vous aider de la façon suivante :

- Assistance téléphonique ou écrite.
- Assistance sur site.
- Contrôle et réparation en usine.

Certaines prestations de notre service après-vente peuvent être payantes ! Contacter le service après-vente pour obtenir des indications précises à ce sujet.

11 Pièces de rechange

La commande de pièces de rechange s'effectue auprès du service après-vente. Indiquez toujours les numéros de série et/ou de référence pour éviter toute question ou erreur de commande. **Sous réserve de modifications techniques !**

12 Élimination

12.1 Huiles et lubrifiants

Les matières consommables doivent être recueillies dans des cuves appropriées et évacuées conformément à la réglementation locale en vigueur. Nettoyer aussitôt les écoulements de gouttes !

12.2 Vêtements de protection

Les vêtements de protection ayant été portés doivent être éliminés conformément aux directives en vigueur au niveau local.

12.3 Informations sur la collecte des produits électriques et électroniques usagés

L'élimination correcte et le recyclage conforme de ce produit permettent de prévenir les dommages environnementaux et toute atteinte à la santé.



AVIS

Élimination interdite par le biais des ordures ménagères !

Dans l'Union européenne, ce symbole peut apparaître sur le produit, l'emballage ou les documents d'accompagnement. Il signifie que les produits électriques et électroniques concernés ne doivent pas être éliminés avec les ordures ménagères.

Pour un traitement, un recyclage et une élimination corrects des produits en fin de vie concernés, tenir compte des points suivants :

- Remettre ces produits uniquement aux centres de collecte certifiés prévus à cet effet.
- Respecter les prescriptions locales en vigueur !

Pour des informations sur l'élimination correcte, s'adresser à la municipalité locale, au centre de traitement des déchets le plus proche ou au revendeur auprès duquel le produit a été acheté.

Pour davantage d'informations sur le recyclage, consulter www.wilo-recycling.com.



Wilo – International (Subsidiaries)

Argentina

WILO SALMSON
Argentina S.A.
C1295ABI Ciudad
Autónoma de Buenos Aires
T +54 11 4361 5929
matias.monea@wilo.com.ar

Australia

WILO Australia Pty Limited
Murrarie, Queensland, 4172
T +61 7 3907 6900
chris.dayton@wilo.com.au

Austria

WILO Pumpen Österreich
GmbH
2351 Wiener Neudorf
T +43 507 507-0
office@wilo.at

Azerbaijan

WILO Caspian LLC
1065 Baku
T +994 12 5962372
info@wilo.az

Belarus

WILO Bel IOOO
220035 Minsk
T +375 17 3963446
wilo@wilo.by

Belgium

WILO NV/SA
1083 Ganshoren
T +32 2 4823333
info@wilo.be

Bulgaria

WILO Bulgaria EOOD
1125 Sofia
T +359 2 9701970
info@wilo.bg

Brazil

WILO Comercio e
Importacao Ltda
Jundiaí – São Paulo – Brasil
13.213-105
T +55 11 2923 9456
wilo@wilo-brasil.com.br

Canada

WILO Canada Inc.
Calgary, Alberta T2A 5L7
T +1 403 2769456
info@wilo-canada.com

China

WILO China Ltd.
101300 Beijing
T +86 10 58041888
wiloobj@wilo.com.cn

Croatia

WILO Hrvatska d.o.o.
10430 Samobor
T +38 51 3430914
wilo-hrvatska@wilo.hr

Cuba

WILO SE
Oficina Comercial
Edificio Simona Apto 105
Siboney. La Habana. Cuba
T +53 5 2795135
T +53 7 272 2330
raul.rodriguez@wilo-cuba.com

Czech Republic

WILO CS, s.r.o.
25101 Cestlice
T +420 234 098711
info@wilo.cz

Denmark

WILO Nordic
Drejergangen 9
DK-2690 Karlslunde
T +45 70 253 312
wilo@wilo.dk

Estonia

WILO Eesti OÜ
12618 Tallinn
T +372 6 509780
info@wilo.ee

Finland

WILO Nordic
Tillinmäentie 1 A
FIN-02330 Espoo
T +358 207 401 540
wilo@wilo.fi

France

Wilo Salmson France S.A.S.
53005 Laval Cedex
T +33 2435 95400
info@wilo.fr

United Kingdom

WILO (U.K.) Ltd.
Burton Upon Trent
DE14 2WJ
T +44 1283 523000
sales@wilo.co.uk

Greece

WILO Hellas SA
4569 Anixi (Attika)
T +302 10 6248300
wilo.info@wilo.gr

Hungary

WILO Magyarország Kft
2045 Törökbálint
(Budapest)
T +36 23 889500
wilo@wilo.hu

India

Wilo Mather and Platt Pumps
Private Limited
Pune 411019
T +91 20 27442100
services@matherplatt.com

Indonesia

PT. WILO Pumps Indonesia
Jakarta Timur, 13950
T +62 21 7247676
citrawilo@cbn.net.id

Ireland

WILO Ireland
Limerick
T +353 61 227566
sales@wilo.ie

Italy

WILO Italia s.r.l.
Via Novegro, 1/A20090
Segrate MI
T +39 25538351
wilo.italia@wilo.it

Kazakhstan

WILO Central Asia
050002 Almaty
T +7 727 312 40 10
info@wilo.kz

Korea

WILO Pumps Ltd.
20 Gangseo, Busan
T +82 51 950 8000
wilo@wilo.co.kr

Latvia

WILO Baltic SIA
1019 Riga
T +371 6714-5229
info@wilo.lv

Lebanon

WILO LEBANON SARL
Jdeideh 1202 2030
Lebanon
T +961 1 888910
info@wilo.com.lb

Lithuania

WILO Lietuva UAB
03202 Vilnius
T +370 5 2136495
mail@wilo.lt

Morocco

WILO Maroc SARL
20250 Casablanca
T +212 (0) 5 22 66 09 24
contact@wilo.ma

The Netherlands

WILO Nederland B.V.
1551 NA Westzaan
T +31 88 9456 000
info@wilo.nl

Norway

WILO Nordic
Alf Bjerckes vei 20
NO-0582 Oslo
T +47 22 80 45 70
wilo@wilo.no

Poland

WILO Polska Sp. z.o.o.
5-506 Lesznowola
T +48 22 7026161
wilo@wilo.pl

Portugal

Bombas Wilo-Salmson
Sistemas Hidraulicos Lda.
4475-330 Maia
T +351 22 2080350
bombas@wilo.pt

Romania

WILO Romania s.r.l.
077040 Com. Chiajna
Jud. Ilfov
T +40 21 3170164
wilo@wilo.ro

Russia

WILO Rus ooo
123592 Moscow
T +7 496 514 6110
wilo@wilo.ru

Saudi Arabia

WILO Middle East KSA
Riyadh 11465
T +966 1 4624430
wshoula@wataniaind.com

Serbia and Montenegro

WILO Beograd d.o.o.
11000 Beograd
T +381 11 2851278
office@wilo.rs

Slovakia

WILO CS s.r.o., org. Zložka
83106 Bratislava
T +421 2 33014511
info@wilo.sk

Slovenia

WILO Adriatic d.o.o.
1000 Ljubljana
T +386 1 5838130
wilo.adriatic@wilo.si

South Africa

Wilo Pumps SA Pty LTD
Sandton
T +27 11 6082780
gavin.bruggen wilo.co.za

Spain

WILO Ibérica S.A.
28806 Alcalá de Henares
(Madrid)
T +34 91 8797100
wilo.iberica@wilo.es

Sweden

WILO NORDIC
Isbjörnsvägen 6
SE-352 45 Växjö
T +46 470 72 76 00
wilo@wilo.se

Switzerland

Wilo Schweiz AG
4310 Rheinfelden
T +41 61 836 80 20
info@wilo.ch

Taiwan

WILO Taiwan CO., Ltd.
24159 New Taipei City
T +886 2 2999 8676
nelson.wu@wilo.com.tw

Turkey

WILO Pompa Sistemleri
San. ve Tic. A.Ş.
34956 İstanbul
T +90 216 2509400
wilo@wilo.com.tr

Ukraine

WILO Ukraine t.o.w.
08130 Kiev
T +38 044 3937384
wilo@wilo.ua

United Arab Emirates

WILO Middle East FZE
Jebel Ali Free zone – South
PO Box 262720 Dubai
T +971 4 880 91 77
info@wilo.ae

USA

WILO USA LLC
Rosemont, IL 60018
T +1 866 945 6872
info@wilo-usa.com

Vietnam

WILO Vietnam Co Ltd.
Ho Chi Minh City, Vietnam
T +84 8 38109975
nkminh@wilo.vn

wilo

Pioneering for You

WILO SE
Nortkirchenstr. 100
44263 Dortmund
Germany
T +49 (0)231 4102-0
T +49 (0)231 4102-7363
wilo@wilo.com
www.wilo.com