

Wilo-Rexa FIT



iv Uztādīšanas un ekspluatācijas instrukcija



Satura rādītājs

1	Vispārīga informācija.....	5
1.1	Par šo instrukciju	5
1.2	Autortiesības	5
1.3	Tiesības veikt izmaiņas.....	5
1.4	Garantija	5
2	Drošība	5
2.1	Drošības norādījumu apzīmējumi	5
2.2	Personāla kvalifikācija	6
2.3	Ar elektrību saistītie darbi.....	6
2.4	Kontroles ierīces.....	6
2.5	Izmantošana veselībai kaitīgos šķidrumos	7
2.6	Transportēšana.....	7
2.7	Montāžas/demontāžas darbi	7
2.8	Darbības laikā	7
2.9	Apkopes darbības.....	8
2.10	Darbības līdzekļi	8
2.11	Operatora pienākumi.....	8
3	Izmantošana/pielietojums.....	8
3.1	Izmantošanas joma	8
3.2	Izmantošana neatbilstoši noteikumiem	8
4	Ražojuma apraksts.....	9
4.1	Konstrukcija	9
4.2	Kontroles ierīces.....	9
4.3	Ekspluatācijas veidi.....	10
4.4	Darbība ar frekvences pārveidotāju.....	10
4.5	Darbība sprādzienbīstamā atmosfērā	10
4.6	Tehniskie parametri	10
4.7	Modeļa koda atšifrējums.....	10
4.8	Piegādes komplektācija	11
4.9	Piederumi	11
5	Transportēšana un uzglabāšana.....	11
5.1	Piegāde	11
5.2	Transportēšana.....	11
5.3	Uzglabāšana.....	12
6	Montāža un pieslēgums elektrotīklam	12
6.1	Personāla kvalifikācija	12
6.2	Uzstādīšanas veidi	12
6.3	Operatora pienākumi.....	12
6.4	Montāža.....	13
6.5	Pieslēgšana elektrotīklam.....	17
7	Ekspluatācijas uzsākšana.....	18
7.1	Personāla kvalifikācija	19

7.2	Operatora pienākumi	19
7.3	Griešanās virziena kontrole (tikai trīsfāzu maiņstrāvas motoriem)	19
7.4	Pirms ieslēgšanas	19
7.5	Ieslēgšana un izslēgšana	19
7.6	Darbības laikā	20
8	Ekspluatācijas pārtraukšana / demontāža	20
8.1	Personāla kvalifikācija	20
8.2	Operatora pienākumi	20
8.3	Ekspluatācijas pārtraukšana	20
8.4	Demontāža	21
9	Uzturēšana tehniskā kārtībā	22
9.1	Personāla kvalifikācija	22
9.2	Operatora pienākumi	22
9.3	Darbības līdzekļi	22
9.4	Apkopes intervāli	23
9.5	Apkopes pasākumi	23
10	Darbības traucējumi, cēloņi un to novēršana	25
11	Rezerves daļas	27
12	Utilizācija	27
12.1	Eļļas un smērvielas	27
12.2	Aizsargapģērbs	27
12.3	Informācija par nolietoto elektropreču un elektronikas izstrādājumu savākšanu	27

1 Vispārīga informācija

1.1 Par šo instrukciju

Uzstādīšanas un ekspluatācijas instrukcija ir produkta neatņemama sastāvdaļa. Pirms lietošanas izlasiet šīs instrukcijas un glabājiet tās, lai instrukcijas būtu pieejamas jebkurā laikā. Precīza šajā instrukcijā sniegto norādījumu ievērošana ir priekšnoteikums, lai produktu atbilstoši izmantotu un prasmīgi apietos ar to. Ievērojiet visus datus un apzīmējumus uz produkta. Oriģinālās lietošanas instrukcijas valoda ir vācu valoda. Visas pārējās šajā instrukcijā iekļautās valodas ir oriģinālās lietošanas instrukcijas tulkojums.

1.2 Autortiesības

Ražotājs saglabā autortiesības uz šo uzstādīšanas un ekspluatācijas instrukciju. Jebkura veida saturu aizliegts pavairot, izplatīt, neatļauti izmantot konkurences mērķiem un nodot trešajām pusēm.

1.3 Tiesības veikt izmaiņas

Ražotājs saglabā tiesības veikt tehniskas izmaiņas produktam vai atsevišķām detaļām. Izmantotie attēli var atšķirties no oriģināla un ir paredzēti produkta parauga attēlojumam.

1.4 Garantija

Uz garantiju un garantijas laiku attiecas spēkā esošie „Vispārējie darījumu noteikumi”. Tos varat atrast vietnē www.wilo.com/legal. Minētajiem nosacījumiem neatbilstošas situācijas jāiekļauj līgumā un jāizskata prioritāri.

Tiesības uz garantiju

Ražotājs apņemas novērst jebkuru kvalitatīvu vai konstruktīvu trūkumu, ja ir ievēroti tālāk norādītie punkti:

- ražotājam par nepilnībām ir rakstiski paziņots garantijas termiņā;
- produkts izmantots saskaņā ar paredzēto pielietojumu;
- pirms ekspluatācijas uzsākšanas ir pievienotas un pārbaudītas visas kontrolierīces.

Garantijas atruna

Garantijas atruna izslēdz jebkādu atbildību par personu savainojumiem, mantas vai īpašuma bojājumiem. Šo atrunu piemēro, tiklīdz konstatē kādu no tālāk norādītajiem aspektiem:

- nepiemērotu parametru izvēle, kas saistīta ar nepietiekamu vai kļūdainu informāciju, ko sniedzis operators vai pasūtītājs;
- uzstādīšanas un ekspluatācijas instrukcijas neievērošana;
- izmantošana neatbilstoši noteikumiem;
- neatbilstoša glabāšana vai transportēšana;
- kļūdaina montāža vai demontāža;
- nepietiekama apkope;
- nesankcionēts remonts;
- nepareizi pamati;

- ķīmiska, elektriska vai elektroķīmiska ietekme;
- nodilums.

2 Drošība

Šajā nodaļā ir ietverti pamatnorādījumi, kas ir jāievēro atsevišķajās darbības fāzēs. Šo norādījumu neievērošana var radīt šādus apdraudējumus:

- personu apdraudējumu ar elektrisko strāvu, mehānisku un bakterioloģisku, kā arī elektromagnētiskā lauka apdraudējumu;
- vides apdraudējumu, noplūstot bīstamām vielām;
- materiālos zaudējumus;
- svarīgu produkta funkciju atteici.

Ja norādījumi netiek ievēroti, tiek zaudētas tiesības pieprasīt bojājumu kompensāciju.

Papildus ievērojiet pamācības un drošības norādījumus citās nodaļās!

2.1 Drošības norādījumu apzīmējumi

Šajā uzstādīšanas un ekspluatācijas instrukcijā tiek izmantotas ar mantas bojājumiem un personu ievainojumiem saistītas drošības norādes. Šīs drošības norādes tiek attēlotas atšķirīgi:

- Drošības norādījumi par personu ievainojumiem sākas ar brīdinājumu, pirms tiem ir novietots atbilstošs **simbols**, un tie ir uz pelēka fona.



BĪSTAMI

Apdraudējuma veids un avots!

Apdraudējuma sekas un informācija, kā no tā izvairīties.

- Drošības norādījumi par materiāliem zaudējumiem sākas ar brīdinājumu un tiek attēloti **bez** simbola.

UZMANĪBU

Apdraudējuma veids un avots!

















Sekas vai informācija.

Brīdinājumi

- **BĪSTAMI!**
Neievērojot norādījumus, iespējama nāve vai smagi savainojumi!
- **BRĪDINĀJUMS!**
Neievērošana var radīt (smagus) savainojumus!
- **UZMANĪBU!**
Neievērošana var radīt materiālus zaudējumus, iespējami neatgriezeniski bojājumi.
- **NORĀDE!**
Noderīga norāde par produkta lietošanu

Apzīmējumi

Šajā instrukcijā tiek izmantoti tālāk norādītie apzīmējumi.

	Apdraudējums, ko rada elektriskais spriegums
	Apdraudējums, ko rada bakteriāla infekcija
	Eksplozijas risks
	Vispārīgs brīdinājuma simbols
	Brīdinājums par iespējamu saspiešanu
	Brīdinājums par iespējamām griezumam ievainojumiem
	Brīdinājums par karstām virsmām
	Brīdinājums par augstu spiedienu
	Brīdinājums par kustīgu kravu
	Personiskais aizsargaprīkojums: valkāt aizsargķiveri
	Personiskais aizsargaprīkojums: valkāt aizsargapavus
	Personiskais aizsargaprīkojums: valkāt aizsargcimdus
	Personiskais aizsargaprīkojums: lietot sejas masku
	Personiskais aizsargaprīkojums: lietot aizsargbrilles
	Aizliegts strādāt vienatnē! Nepieciešama otras personas klātbūtne.
	Noderīga norāde

Teksta izcēlumi

- ✓ Nosacījums
- 1. Darbība/uzskaitījums
 - ⇒ Norāde/pamācība
- Rezultāts

2.2 Personāla kvalifikācija

Personālam:

- jāpārzina vietējie spēkā esošie negadījumu novēršanas noteikumi;
- jābūt izlasījušam un sapratušam uzstādīšanas un ekspluatācijas instrukciju.

Personālam nepieciešama tālāk norādītā kvalifikācija:

- Ar elektrību saistītie darbi: elektriskie darbi ir jāveic kvalificētam elektriķim.
- Montāžas/demontāžas darbi: speciālistam jābūt apmācītam apieties ar nepieciešamajiem rīkiem un attiecīgajai uzstādīšanas pamatnei vajadzīgajiem nostiprināšanas materiāliem.
- Apkopes darbības: speciālistam jāprot apieties ar izmantotajiem darbības līdzekļiem un tos utilizēt. Turklāt speciālistam jābūt pamatzināšanām mašīnbūvē.

„Kvalificēta elektriķa” definīcija

Kvalificēts elektriķis ir tāda persona ar piemērotu profesionālo izglītību, zināšanām un pieredzi, kura spēj atpazīt **un** novērst elektrības apdraudējumu.

2.3 Ar elektrību saistītie darbi

- Ar elektrību saistītie darbi jāveic kvalificētam elektriķim.
- Pirms jebkuru darbu veikšanas atvienojiet produktu no elektrotīkla un nodrošiniet to pret atkārtotu ieslēgšanu.
- Veicot pieslēgumu elektrotīklam, ievērojiet vietējos normatīvos aktus.
- Ievērojiet vietējā elektroapgādes uzņēmuma noteikumus.
- Personālam jābūt apmācītam par elektriskā pieslēguma veidu.
- Personālam jābūt apmācītam par izstrādājuma izslēgšanas iespējām.
- Ievērojiet šajā uzstādīšanas un ekspluatācijas instrukcijā, kā arī tehnisko datu plāksnītē norādītos tehniskos datus.
- Iezemējiet izstrādājumu.
- Ievērojiet noteikumus par pieslēgumu pie elektrovadības iekārtas.
- Ja tiek izmantotas elektroniskās palaišanas vadības iekārtas (piemēram, laidenā palaide vai frekvences pārveidotājs), ievērojiet elektromagnētiskās savietojamības noteikumus. Ja nepieciešams, ņemiet vērā specifiskos nosacījumus (piem., ekranēti kabeļi, filtri).
- Nomainiet bojātu pieslēguma kabeli. Sazinieties ar klientu servisu.

2.4 Kontroles ierīces

Pasūtītājam jānodrošina, ka tiek uzstādītas tālāk norādītās kontroles ierīces.

Vadu aizsardzības slēdzis

Vadu aizsardzības slēdžu lielums un komutācijas raksturlielne ir atkarīga no pieslēgtā izstrādājuma nominālās strāvas. Ievērojiet vietējos noteikumus.

Motora aizsardzības slēdzis

Produktiem bez spraudņa paredziet pasūtītāja nodrošinātu motora aizsardzības slēdzi! Minimālā prasība ir termiskais relejs / motora aizsardzības slēdzis ar temperatūras kompensāciju, diferenciālo nostrādi un atkārtotas ieslēgšanas bloķētāju saskaņā

ar vietējiem noteikumiem. Jūtīgu elektrotīklu gadījumā paredziet citas pasūtītāja nodrošinātas aizsargierīces (piem., pārsprieguma, pārāk zema sprieguma vai fāzu atteices releju).

FI slēdzis (RCD)

Ievērojiet vietējā elektroapgādes uzņēmuma noteikumus! Ieteicams izmantot FI slēdzi.

Ja cilvēki var nonākt saskarē ar produktu un strāvu vadošiem šķidrumiem, nodrošiniet pieslēgumu ar FI slēdzi (RCD).

2.5 Izmantošana veselībai kaitīgos šķidrumos

Produktu izmantojot veselībai kaitīgos šķidrumos, pastāv bakteriālas infekcijas apdraudējums! Pēc demontāžas un tālākas izmantošanas kārtīgi iztīriet un dezinficējiet produktu.

Operatoram jāievēro tālāk sniegtie norādījumi.

- Produkta tīrīšanas laikā jānodrošina un jālieto šādi aizsardzības līdzekļi:
 - slēgtas aizsargbrilles;
 - skābekļa masku;
 - aizsargcimdus.
- Visas personas ir jāapmāca par šķidrumu, apdraudējumu, ko tas var radīt, un pareizu apiešanos ar to!

2.6 Transportēšana

- Jālieto tālāk norādītais aizsargaprīkojums:
 - drošības apavus;
 - aizsargķiveri (izmantojot pacelšanas līdzekļus).
- Lai produktu transportētu, vienmēr satveriet to aiz roktura. Nekad nevelciet aiz strāvas padeves vada!
- Izmantojiet tikai ieteiktos un atļautos piestiprināšanas līdzekļus.
- Izvēlieties piestiprināšanas līdzekļus, pamatojoties uz attiecīgās situācijas nosacījumiem (laikapstākļiem, stiprinājuma punktu, slodzi utt.).
- Piestiprināšanas līdzekļus vienmēr nostipriniet uz stiprinājuma punktiem (roktura vai pacelšanas cilpas).
- Izmantošanas laikā ir jānodrošina pacelšanas līdzekļa stabilitāte.
- Izmantojot pacelšanas līdzekļus, nepieciešamības gadījumā (piem., ja ir ierobežota redzamība) jāpieaicina vēl viena persona, kas koordinētu darbības.
- Personām nav atļauts atrasties zem kustīgām kravām. Kravas ir **aizliegts** pārvietot virs darba vietām, kurās atrodas cilvēki.

2.7 Montāžas/demontāžas darbi

- Lietojiet šādus aizsardzības līdzekļus:
 - drošības apavus;
 - aizsargcimdus pret griežtiem ievainojumiem;
 - aizsargķiveri (izmantojot pacelšanas līdzekļus).

- Ievērojiet izmantošanas vietā spēkā esošos likumus un darba drošības un negadījumu novēršanas noteikumus.
- Atvienojiet produktu no elektrotīkla un nodrošiniet to pret neatļautu atkārtotu ieslēgšanu.
- Visām rotējošajām daļām jābūt miera stāvoklī.
- Slēgtās telpās gādājiet par pietiekamu ventilāciju.
- Strādājot šahtās un slēgtās telpās, drošības apsvērumu dēļ nepieciešama otras personas klātbūtne.
- Ja uzkrājas indīgas vai smacējošas gāzes, jāveic pretpasākumi!
- Rūpīgi iztīriet produktu. Dezinficējiet produktus, kuri lietoti veselībai bīstamos šķidrumos!
- Pārliecinieties, ka jebkuru metināšanas darbu laikā vai strādājot ar elektroiekārtām nepastāv eksplozijas risks.

2.8 Darbības laikā

- Lietojiet šādus aizsardzības līdzekļus:
 - drošības apavus;
 - dzirdes aizsardzības līdzekļus (saskaņā ar ekspluatācijas kārtību).
- Šī produkta darba zona nav uzturēšanās zona. Darbības laikā darba zonā nedrīkst uzturēties personas.
- Lietotājam nekavējoties jāziņo atbildīgajai personai par katru traucējumu vai nestandarta darbību.
- Operatoram nekavējoties jāizslēdz produkts, ja rodas traucējumi, kas apdraud drošību:
 - Drošības un kontroles ierīču atteice
 - Korpusa daļu bojājums
 - Elektrisko ierīču bojājums
- Nekad nesniedzieties sūkšanas īscaurulē. Rotējošās daļas var saspīest un nogriezt locekļus.
- Ja motors darbības laikā tiek izcelts, motora korpuss var kļūt vairāk nekā 40 °C (104 °F) karsts.
- Pilnībā atveriet visus sūkšanas un spiediena cauruļvadu noslēdzošos aizbīdņus.
- Nodrošiniet minimālo ūdens pārklājuma līmeni ar aizsardzību pret darbību bez ūdens.
- Normālos darbības apstākļos produkta skaņas spiediens ir zemāks par 85 dB(A). Savukārt faktiskais skaņas spiediens ir atkarīgs no vairākiem faktoriem, kas norādīti tālāk.
 - Montāžas dziļums
 - Uzstādīšana
 - Piederumu un cauruļvadu nostiprināšana
 - Darbības punkts
 - Iegremdēšanas dziļums
- Ja produkts darbojas piemērotos darbības apstākļos, operatoram ir jāveic skaņas spiediena līmeņa mērījums. No 85 dB(A) skaņas spiediena ir jālieto dzirdes aizsardzības līdzekļi, un darba kārtības noteikumos jāiekļauj norāde par to!

2.9 Apkopes darbības

- Lietojiet šādus aizsardzības līdzekļus:
 - slēgtas aizsargbrilles;
 - drošības apavus;
 - aizsargcimdus pret grieztiem ievainojumiem.
- Apkopes darbības vienmēr jāveic ārpus darbības telpas / uzstādīšanas vietas.
- Veiciet tikai tādas darbības, kuras ir aprakstītas šajā uzstādīšanas un ekspluatācijas instrukcijā.
- Veicot apkopi un remontu, drīkst izmantot tikai ražotāja oriģinālās detaļas. Izmantojot neoriģinālās detaļas, ražotājs tiek atbrīvots no jebkādas atbildības.
- Nekavējoties savāciet noplūdušo šķidrums un darbības līdzekļus un utilizējiet saskaņā ar vietējām direktīvām.
- Uzglabājiet rīkus paredzētajās vietās.
- Pēc darbu pabeigšanas atkal pieslēdziet visas drošības un kontroles ierīces un pārbaudiet to spēju darboties.

Darbības līdzekļu nomaiņa

Bojājuma gadījumā motorā var rasties **vairāku bāru spiediens!** Šis spiediens pazeminās, **atbrīvojot** noslēgskrūves. Neuzmanīgi atbrīvotas noslēgskrūves var tikt izsviestas laukā lielā ātrumā! Lai izvairītos no savainojumiem, ievērojiet tālāk norādītās instrukcijas.

- Ievērojiet norādīto darbību secību.
- Skrūvējiet noslēgskrūves lēnām un nekad neizskrūvējiet tās pilnībā. Pārtrauciet noslēgskrūves izskrūvēšanu brīdī, kad sāk izplūst zem spiediena esošais gaiss (dzirdama skaņa vai gaisa šņākšana), negrieziet noslēgskrūvi tālāk.

BRĪDINĀJUMS! Spiedienam pazeminoties, var izšļākties arī karsts darbības līdzeklis. Iespējams applaucēties! Lai izvairītos no savainojumiem, pirms jebkurām darbībām atdesējiet motoru apkārtējā gaisa temperatūrā!

- Ja spiediens ir pilnībā pazudis, pilnībā izskrūvējiet noslēgskrūves.

2.10 Darbības līdzekļi

Motora blīvēšanas kamera ir piepildīta ar balto eļļu. Darbības līdzeklis regulāro apkopes darbību laikā ir jānomaina un jāutilizē saskaņā ar vietējām direktīvām.

2.11 Operatora pienākumi

- Nodrošiniet uzstādīšanas un ekspluatācijas instrukciju personāla valodā.
- Nodrošiniet nepieciešamo personāla apmācību norādītajos darbos.
- Gādājiet par nepieciešamajiem aizsardzības līdzekļiem un pārliedziniet, ka personāls lieto aizsardzības līdzekļus.
- Raugiet, lai drošības un norāžu plāksnītes uz produkta vienmēr būtu salasāmas.

- Apmāciet personālu par iekārtas darbības principu.
- Novērsiet apdraudējumu, kuru var izraisīt elektriskā strāva.
- Bīstamas detaļas iekārtas iekšpusē aprikojiet ar pasūtītāja nodrošinātiem aizsargiem pret pieskaršanos.
- Marķējiet un nodrošiniet darba zonu.
- Lai darba norise būtu droša, nosakiet personāla darba grafiku.

Bērniem un personām, kas ir jaunākas par 16 gadiem vai ar ierobežotām fiziskajām, kustību vai garīgajām spējām, ir aizliegts darboties ar produktu! Speciālistam jāuzrauga personas, kas ir jaunākas par 18 gadiem!

3 Izmantošana/pielietojums

3.1 Izmantošanas joma

Iegremdējamie sūkņi ir piemēroti tālāk norādīto šķidrumu sūkņēšanai.

- Notekūdeņi ar fekālijām
- Kanalizācijas ūdens (ar nelielu daudzumu smilšu un grants)
- Sūkņējamie šķidrumi ar maks. 8 % sausās vielas

3.2 Izmantošana neatbilstoši noteikumiem



BĪSTAMI

Eksplozija, sūkņējot sprādzienbīstamus šķidrumus!

Viegli uzliesmojošu un sprādzienbīstamu šķidrumu (benzīna, petrolejas utt.) sūkņēšana tīrā veidā ir stingri aizliegta. Pastāv dzīvības apdraudējums eksplozijas dēļ! Sūkņi nav izstrādāti šādiem šķidrumiem.



BĪSTAMI

Veselībai kaitīgu šķidrumu radīts apdraudējums!

Ja sūkņi izmanto veselībai kaitīgos šķidrumos, dekontaminējiet to pēc demontāžas un pirms jebkurām citām darbībām! Iespējami draudi dzīvībai! Ievērojiet darba kārtības norādījumus! Operatoram ir jāpārliedzinās, ka personāls ir saņēmis un izlasījis iekšējās kārtības norādījumus!

Iegremdējamie sūkņus **nedrīkst izmantot** tālāk norādīto šķidrumu sūkņēšanai.

- Dzeramais ūdens
- Šķidrumi ar cietām sastāvdaļām (piem., akmeņiem, koku, metālu)
- Šķidrumi ar abrazīvu materiālu lielu daudzumu (piem., smiltis, grants)

Prasībām atbilstoša ierīces izmantošana ietver arī šajā instrukcijā minēto norādījumu ievērošanu. Jebkura cita veida izmantošana uzskatāma par neatbilstošu.

4 Ražojuma apraksts

4.1 Konstrukcija

Slapjā vietā paredzēts pārpludināms iegremdējamais notekūdeņu sūkņis kā bloka agregāts ekspluatācijai ar pārtraukumiem.

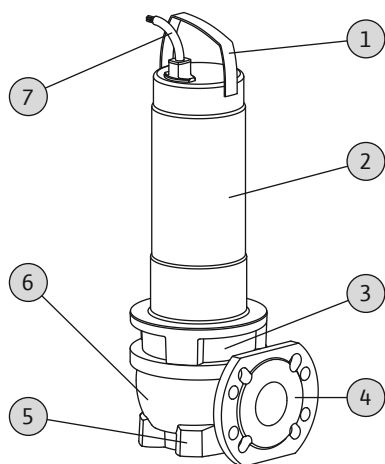


Fig. 1: Pārskats

1	Rokturis / stiprinājuma punkts
2	Motors
3	Blīvējuma korpus
4	Spiediena īscaurule
5	Sūkšanas īscaurule
6	Hidraulikas korpus
7	Strāvas padeves vads

4.1.1 Hidraulika

Cirkulācijas hidraulika ar tiešās plūsmas darba ratu un no spiediena puses horizontālu atloka savienojumu.

Hidraulika **nav** pašuzsūcoša, t. i., šķidrumam ir jāplūst patstāvīgi vai ar priekšspiedienu.

4.1.2 Motors

Piedziņai tiek izmantoti maiņstrāvas vai trīsfāzu maiņstrāvas virsmas dzesēšanas motori. Dzesēšanu nodrošina sūknējamais šķidrums. Radītais siltums ar motora korpusu sūknējamā šķidrumā tiek pārnesta tiešā veidā. Motoru darbības laikā drīkst izcelt ārpus šķidruma.

Maiņstrāvas motora darbības kondensators ir iemontēts motorā.

Pieslēguma kabelis ir pieejams tālāk norādītajos izpildījumos.

→ Maiņstrāvas modelis:

- Ar kontaktdakšu ar zemējuma spaili

- Ar kontaktdakšu ar zemējuma spaili un piemontētu pludiņslēdzi

→ Trīsfāzu maiņstrāvas modelis:

- Ar brīvu kabeļa galu
- Ar CEE fāzu maiņas spraudni un piemontētu pludiņslēdzi

4.1.3 Blīvējums

Sūkņa un motora telpas blīvējumu nodrošina divi gala blīvējumi. Starp gala blīvējumiem novietotā blīvējuma kamera ir aprīkota ar medicīnisko balto eļļu.

4.1.4 Materiāls

- Sūkņa korpus: EN-GJL-250 (ASTM A48, klase 35/40B)
- Darba rats: EN-GJL-250 (ASTM A48, klase 35/40B)
- Motora korpus: 1.4301 (AISI 304)
- Vārpsta: 1.4021 (AISI 420)
- Motora puses blīvējums: C/MgSiO₄
- Blīvējums, sūkņa pusē: SiC/SiC
- Statiskais blīvējums: NBR (nitrils)

4.1.5 Uzstādītie piederumi

Pludiņslēdzis

„A” izpildījuma sūkņi ir aprīkoti ar pludiņslēdzi. Izmantojot pludiņslēdzi, ir iespējams sūkni automātiski ieslēgt un izslēgt atkarībā no šķidruma līmeņa.

Spraudnis

„P” un „A” versijā maiņstrāvas motors ir aprīkots ar kontaktdakšu ar zemējuma spaili, bet trīsfāzu maiņstrāvas motori — ar CEE fāzu maiņas spraudni. Spraudni ir paredzēts izmantot ar tirdzniecībā pieejamām kontaktligzdām ar zemējumu vai CEE kontaktligzdām, un tas **nav** aizsargāts pret pārplūšanu.

4.2 Kontroles ierīces

Motora tinuma kontrole

Motora termiskā kontrole aizsargā motora tinumu pret pārkaršanu. Temperatūras ierobežošanai standartā ir ierīkots bimetāla devējs.

Maiņstrāvas motoram motora termiskā kontrole darbojas automātiski. T. i., motors pārkaršanas brīdī tiek izslēgts un pēc atdzišanas automātiski ieslēdzas.

Trīsfāzu maiņstrāvas motora gadījumā motora termiskajai kontrolei jābūt pieslēgtai vadības ierīcē vai spraudnī.

Blīvēšanas kameras ārējā kontrole

Blīvēšanas kameru var aprīkot ar ārēju stieņa elektrodu. Elektrods reģistrē šķidruma ieplūšanu caur gala blīvējumu šķidruma pusē. Sūkņa vadība tad var pārraidīt trauksmes signālu vai izslēgt sūkni.

4.3 Eksploatācijas veidi

Eksploatācijas veids S1 Ilgstoša eksploatācija

Sūknis var ilgstoši darboties nominālās slodzes režīmā, nepārsniedzot atļauto temperatūru.

Eksploatācijas veids S2 Īslaicīga darbība

Maksimālo darbības ilgumu norāda minūtēs, piem. S2-15. Pārtraukumam jāilgst, līdz iekārtas temperatūra ir tikai par 2 K lielāka nekā dzesēšanas līdzekļa temperatūra.

Eksploatācijas veids S3 Darbības režīms ar pārtraukumiem

Šis eksploatācijas veids apzīmē darbības laiku un miera stāvokļa ciklisku pārslēgšanu. Norādītā vērtība (piem., S3 25 %) šeit attiecas uz darbības laiku. Pārslēgšanas cikla ilgums ir 10 min. Ja tiek norādītas divas vērtības (piem., S3 25 % / 120 s), pirmā vērtība attiecas uz darbības laiku. Otrā vērtība norāda pārslēgšanas cikla maksimālo laiku.

4.4 Darbība ar frekvences pārveidotāju

Sūkni nedrīkst izmantot ar frekvences pārveidotāju.

4.5 Darbība sprādzienbīstamā atmosfērā

Darbība sprādzienbīstamā atmosfērā ir aizliegta!

4.6 Tehniskie parametri

Vispārīga informācija	
Ražošanas datums [MFY]	Skatiet tipa tehnisko datu plāksnīti
Elektrotīkla pieslēgums [U/f]	Skatiet tipa tehnisko datu plāksnīti
Elektrības patēriņš [P ₁]	Skatiet tipa tehnisko datu plāksnīti
Motora nominālā jauda [P ₂]	Skatiet tipa tehnisko datu plāksnīti
Maks. sūknēšanas augstums [H]	Skatiet tipa tehnisko datu plāksnīti
Maks. sūknēšanas plūsma [Q]	Skatiet tipa tehnisko datu plāksnīti
Ieslēgšanas veids [AT]	Skatiet tipa tehnisko datu plāksnīti
Šķidrums temperatūra [t]	No 3 °C līdz 40 °C
Aizsardzības pakāpe	IP68
Aizsardzības klase [Cl.]	F
Apgriezienu skaits [n]	Skatiet tipa tehnisko datu plāksnīti
Maks. ieslēgšanās un izslēgšanās biežums	30/h
Maks. iegremdēšanas dziļums [▽]	Skatiet tipa tehnisko datu plāksnīti

Kabeļa garums (standarta modelis)	10 m
Sprādzienaizsardzība	-

Darbības režīmi

Iegremdējot [OTs]	S1
Neiegremdējot [OTe]	S2-15, S3 10%*

Spiediena īscaurules

FIT V05...	DN 50, PN 10
FIT V06...	DN 65/80, PN 10
FIT V08...	DN 80/100, PN 10
FIT V10...	DN 100, PN 10

Sūkšanas īscaurule

FIT V05...	DN 50, PN 10
FIT V06...	DN 65, PN 10
FIT V08...	DN 80, PN 10
FIT V10...	DN 100, PN 10

* Eksploatācijas veids S3 25 % ir atļauts, ja pirms atkārtotas motora ieslēgšanas tiek nodrošināta nepieciešamā motora dzesēšana! Lai nodrošinātu nepieciešamo dzesēšanu, motors pilnībā jāiegremdē uz vismaz 1 min!

Ražošanas datuma norāde

Izgatavošanas datums tiek norādīts atbilstoši ISO 8601: JJJJWww
 → JJJJ = gads
 → W = saīsinājums nozīmē nedēļa
 → ww = kalendārās nedēļas norāde

4.7 Modeļa koda atšifrējums

Piemērs. Wilo-Rexa FIT V06DA-110/EAD1-2-T0015-540-P	
FIT	Sērija
V	Rotora forma = tiešās plūsmas darba rats
06	Spiediena īscaurules nominālais diametrs
D	Hidrauliskā versija: D = sūkšanas puses urbums atbilstoši DIN N = sūkšanas puses urbums atbilstoši ANSI
A	Hidraulisko materiālu modelis: standarta
110	Hidraulikas pielietojums
E	Motora modelis: motors ar virsmas dzesēšanu
A	Motora materiālu modelis: standarta
D	Blīvējums: divi gala blīvējumi
1	IE energoefektivitātes klase (saistībā ar IEC 60034-30)
-	Bez atļaujas izmantot sprādzienbīstamās nozarēs
2	Polu skaits

Piemērs. Wilo-Rexa FIT V06DA-110/EAD1-2-T0015-540-P	
T	Elektrotīkla pieslēguma izpildījums: M = 1~, T = 3~
001	/10 = Motora nominālā jauda P_2 (kW)
5	
5	Elektrotīkla pieslēguma frekvence: 5 = 50 Hz, 6 = 60 Hz
40	Izmēritā sprieguma kods
P	Elektriskais papildaprīkojums: O = ar brīvu kabeļa galu A = ar pludiņslēdzi un spraudni P = ar spraudni

4.8 Piegādes komplektācija

- Sūknis ar 10 m (33 ft) kabeli
- Maiņstrāvas izpildījums ar
 - Kontakt dakšu ar zemējuma spaili
 - Pludiņslēdzi un kontakt dakšu ar zemējuma spaili
- Trīsfāzu maiņstrāvas izpildījums ar
 - Brīvu kabeļa galu
 - Pludiņslēdzi un CEE fāzu maiņas spraudni
- Uzstādīšanas un ekspluatācijas instrukcija

4.9 Piederumi

- Kabeļi ar daļījumu no 10 m (33 ft) līdz 30 m (99 ft) maiņstrāvas modelim vai līdz 50 m (164 ft) trīsfāzu maiņstrāvas modelim
- Iekārtošanas palīgierīce
- Sūkņa kāja
- Hermētiskās telpas pārraudzībai paredzēts ārējais stieņa elektrods
- Līmeņa vadība
- Stiprinājuma piederumi un ķēdes
- Vadības ierīces, releji un spraudņi

5 Transportēšana un uzglabāšana

5.1 Piegāde

Pēc sūtījuma saņemšanas nekavējoties jāpārbauda, vai tam nav defektu (bojājumi, komplektācija). Esošie defekti jāatzīmē piegādes dokumentos! Turklāt defekti vēl saņemšanas dienā ir jāuzrāda transporta uzņēmumam vai ražotājam. Vēlāk izvirzītas pretenzijas vairs netiek uzskatītas par pamatotām.

5.2 Transportēšana



BRĪDINĀJUMS

Uzturēšanās zem kustīgām kravām!

Zem kustīgām kravām neviena persona nedrīkst uzturēties! Pastāv draudi iegūt (smagu) savainojumu, ko izraisa krītošas detaļas. Kravu nedrīkst pārnēsāt vairs darba vietām, kurās uzturas personas!



BRĪDINĀJUMS

Galvas un kāju savainojumi trūkstoša aizsargaprīkojuma dēļ!

Darba laikā pastāv (smagu) savainojumu draudi.

Lietojiet šādus aizsardzības līdzekļus:

- drošības apavus;
- ja tiek izmantotas pacelšanas iekārtas, papildus jālieto arī aizsargķivere!



IEVĒRĪBAI

Izmantojiet tikai tehniski nevainojamus pacelšanas līdzekļus!

Lai paceltu un nolaistu sūkni, izmantojiet tikai tehniski nevainojamā stāvoklī esošus pacelšanas līdzekļus. Pārliecinieties, vai sūknis pacelšanas un nolaišanas laikā neaizķeras. **Nepārsniedziet** pacelšanas līdzekļa maksimālo atļauto celjspēju! Pirms izmantošanas pārbaudiet, vai pacelšanas līdzeklis funkcionē nevainojami!

UZMANĪBU

Samircis iepakojums var saplīst!

Neaizsargāts izstrādājums var nokrist zemē un tikt sabojāts. Samirkušus iepakojumus paceliet uzmanīgi un nekavējoties nomainiet tos!

Lai sūknis transportēšanas laikā netiktu bojāts, noņemiet ārējo iepakojumu tikai izmantošanas vietā. Lietotus sūkņus transportēšanai iepakojiet nepļīstošos un pietiekami lielos hermētiskos plastmasas maisos.

Turklāt ņemiet vērā tālāk sniegtos norādījumus.

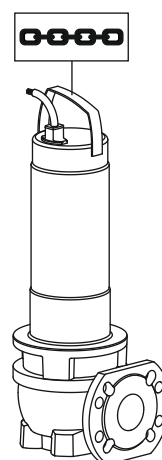


Fig. 2: Stiprinājuma punkts

- Ievērojiet valstī spēkā esošos drošības noteikumus.

- Izmantojiet ar likumu noteiktus un atļautus piestiprināšanas līdzekļus.
- Izvēlieties piestiprināšanas līdzekļus, pamatojoties uz attiecīgās situācijas nosacījumiem (laikapstākļiem, stiprinājuma punktu, slodzi utt.).
- Nostipriniet piestiprināšanas līdzekļus tikai uz stiprinājuma punkta. Piestiprināšana jāveic, izmantojot saisteni.
- Izmantojiet pacelšanas līdzekli ar pietiekamu celjspēju.
- Izmantošanas laikā ir jānodrošina pacelšanas līdzekļa stabilitāte.
- Izmantojot pacelšanas līdzekļus, nepieciešamības gadījumā (piem., ja ir ierobežota redzamība) jāpieaicina vēl viena persona, kas koordinētu darbības.

5.3 Uzglabāšana



BĪSTAMI

Veselībai kaitīgu šķidrumu radīts apdraudējums!

Ja sūkni izmanto veselībai kaitīgos šķidrumos, dekontaminējiet to pēc demontāžas un pirms jebkurām citām darbībām! Iespējami draudi dzīvībai! Ievērojiet darba kārtības norādījumus! Operatoram ir jāpārliecinās, ka personāls ir saņēmis un izlasījis iekšējās kārtības norādījumus!



BRĪDINĀJUMS

Asas malas pie darba rata un sūkšanas īscaurules!

Pie rotora un sūkšanas īscaurules var veidoties asas malas. Pastāv risks nogriezt locekļus! Jālieto aizsargcimdi pret griežtiem ievainojumiem.

UZMANĪBU

Neatgriezeniski bojājumi, iekļūstot mitrumam

Ja šķidrums iekļūst strāvas padeves vadā, tas sabojā strāvas padeves vadu un sūkni! Strāvas padeves vada galu nekad neiegremdējiet šķidrumā un glabāšanas laikā cieši noslēdziet.

Jaunus piegādātus sūkņus var uzglabāt vienu gadu. Lai uzglabātu ilgāk par vienu gadu, sazinieties ar klientu servisu.

Novietojot uzglabāšanai, ievērojiet tālāk sniegtos norādījumus.

- Drošā veidā novietojiet sūkni vertikāli uz stingras pamatnes un **nodrošiniet to pret apgāšanos un slīdēšanu!**
- Maks. uzglabāšanas temperatūra ir no -15 °C līdz $+60\text{ °C}$ (no 5 °F līdz 140 °F) ar maks. gaisa mitrumu 90% , nekondensējošu. Ieteicama pret salu aizsargāta uzglabāšana temperatūrā no

5 °C līdz 25 °C (no 41 °F līdz 77 °F) ar relatīvo gaisa mitrumu no 40% līdz 50% .

- Neglabājiet sūkni telpās, kurās tiek veikti metināšanas darbi. Radītās gāzes vai starojums var iedarboties uz elastomēru daļām un pārklājumiem.
 - Cieši noslēdziet sūkšanas un spiediena īscauruli.
 - Sargājiet strāvas padeves vadus no saliekšanas un bojājumiem.
 - Sargājiet sūkni no tiešiem saules stariem un karstuma. Spēcīgs karstums var izraisīt darba ratu un pārklājuma bojājumus!
 - Pagrieziet darba ratus regulāros laika intervālos (3 – 6 mēneši) par 180 ° . Tā var novērst gultņu iekļīšanās un atjaunot gala blīvējumu smērvielas kārtiņu. **BRĪDINĀJUMS! Pastāv risks savainoties ar asām malām pie darba rata un sūkšanas īscaurules!**
 - Elastomēru daļas un pārklājums laika gaitā kļūst trausls. Lai uzglabātu ilgāk par 6 mēnešiem, sazinieties ar klientu servisu.
- Pēc uzglabāšanas attīriet sūkni no putekļiem un eļļas un pārbaudiet, vai nav bojāti pārklājumi. Atjaunojiet bojātos pārklājumus pirms turpmākas izmantošanas.

6 Montāža un pieslēgums elektrotīklam

6.1 Personāla kvalifikācija

- Ar elektrību saistītie darbi: elektriskie darbi ir jāveic kvalificētam elektriķim.
- Montāžas/demontāžas darbi: speciālistam jābūt apmācītam apieties ar nepieciešamajiem rīkiem un attiecīgajai uzstādīšanas pamatnei vajadzīgajiem nostiprināšanas materiāliem.

6.2 Uzstādīšanas veidi

- Vertikāla un stacionāra uzstādīšana, iegremdējot ar iekarinašanas palīgierīci
- Vertikāla un pārvietojama uzstādīšana, iegremdējot ar sūkņa kāju

Šādi uzstādīšanas veidi **nav** atļauti:

- uzstādīšana sausā vietā
- horizontāla uzstādīšana

6.3 Operatora pienākumi

- Ievērojiet arī vietējos spēkā esošos negadījumu novēršanas un arodbiedrību drošības noteikumus.
- Ievērojiet visus nosacījumus, kas ir saistīti ar darbu ar smagām un kustīgām kravām.
- Nodrošiniet aizsargaprīkojumu un pārliecinieties, ka personāls aizsargaprīkojumu lieto.
- Lietojot notekūdeņu tehnoloģijas iekārtas, ievērojiet vietējos notekūdeņu tehnoloģijas noteikumus.
- Izvairieties no spiediena triecieniem!

Garākiem spiediena cauruļvadiem ar mainīgu reljefu ir iespējami spiediena triecieni. Šie spiediena triecieni var sabojāt sūkni!

- Atkarībā no ekspluatācijas apstākļiem un šahtas lieluma ļaujiet motoram pietiekami atdzist.
- Konstrūcijai/pamatiem jābūt pietiekami stipriem, lai būtu iespējams drošs un darbībai atbilstošs stiprinājums. Par būvējuma/pamatu sagatavošanu un piemērotību ir atbildīgs operators!
- Pārbaudiet, vai pieejamā plānošanas dokumentācija (montāžas plāni, uzstādīšanas telpas veids, pieplūdes apstākļi) ir pilnīga un pareiza.

6.4 Montāža



BĪSTAMI

Draudi dzīvībai, ko rada bīstamais darbs vienatnē!

Darbi šahtās un šaurās telpās, kā arī darbi ar nokrišanas risku ir bīstami. Šos darbus nedrīkst veikt vienatnē! Drošības nolūkos vienmēr jābūt klāt arī otrai personai.



BRĪDINĀJUMS

Nelietojot atbilstošos aizsardzības līdzekļus, pastāv roku un kāju savainošanas risks!

Darba laikā pastāv (smagu) savainojumu draudi.

Lietojiet šādus aizsardzības līdzekļus:



- aizsargcimdus pret grieztiem ievainojumiem;
- drošības apavus;
- ja tiek izmantotas pacelšanas iekārtas, papildus jālieto arī aizsargķivere!



IEVĒRĪBAI

Izmantojiet tikai tehniski nevainojamus pacelšanas līdzekļus!

Lai paceltu un nolaiestu sūkni, izmantojiet tikai tehniski nevainojamā stāvoklī esošus pacelšanas līdzekļus. Pārlicinieties, vai sūknis pacelšanas un nolaišanas laikā neaizķeras. **Nepārsniedziet** pacelšanas līdzekļa maksimālo atļauto celjspēju! Pirms izmantošanas pārbaudiet, vai pacelšanas līdzeklis funkcionē nevainojami!



IEVĒRĪBAI

Motora izcelšana no šķidrums darbības laikā

Ja motors darbības laikā tiek izcelts, ievērojiet sadaļā „Darbības režīms neiegremdējot” sniegtos norādījumus! Lai nodrošinātu ilgstošai darbināšanai nepieciešamo motora dzesēšanu, motors pirms atkārtotas ieslēgšanas pilnībā jāiegremdē!

- Sagatavojiet darbības telpu / uzstādīšanas vietu, lai tā atbilstu tālāk norādītajām prasībām.
 - Tīra, bez cieto frakciju daļiņām
 - Sausa
 - Aizsargāta pret salu
 - Dekontaminēta
- Ja uzkrājas indīgas vai smacējošas gāzes, nekavējoties jāveic pretpasākumi!
- Sūkņa pacelšanai, nolaišanai un transportēšanai izmantojiet rokturi. Nekad nenesiet un nevelciet sūkni aiz strāvas padeves kabeļa!
- Pacelšanas līdzeklim jābūt droši uzmontējamam. Glabāšanas vietai, kā arī darbības telpai / uzstādīšanas vietai jābūt sasniedzamām ar pacelšanas līdzekli. Novietošanas vietā jābūt stingrai pamatnei.
- Nostipriniet kravas pārvietošanas pierīci ar saisteni pie roktura. Izmantojiet tikai būvtechnikā atļautus piestiprināšanas līdzekļus.
- Strāvas padeves vadi jāizvieto tā, lai būtu iespējama droša darbība. Pārbaudiet, vai kabeļa šķērssriegzums un garums ir pietiekami izvēlētajam izvietošanas veidam.
- Izmantojot vadības ierīces, jāievēro atbilstošā IP klase. Vadības ierīce ir jānovieto pret pārplūdi nodrošinātā vietā un ārpus sprādzienbīstamām zonām!
- Lai nepieļautu gaisa ieraušānu šķidrums, pieplūdei izmantojiet virzītājplāksnes vai deflektorus. Ierauts gaiss var uzkrāties cauruļvadu sistēmā un radīt nepieļaujamos darbības apstākļus. Novērsiet gaisa ieslēgumus ar atgaisošanas ierīcēm!
- Sūkni aizliegts darbināt bez ūdens! Nepieļaujiet gaisa ieslēgumus hidraulikas korpusā vai cauruļvadu sistēmā. Nekad nepieļaujiet ūdens līmeni zem minimālās vērtības. Ieteicams iemontēt aizsardzību pret darbību bez ūdens!

6.4.1 Norādījumi divgalvu sūkņa ekspluatācijai

Ja vienā darbības telpā tiek izmantoti vairāki sūkņi, jāietur minimālie attālumi starp sūkņiem un līdz sienai. Turklāt attālumi atšķiras atkarībā no iekārtas veida: maiņas vai paralēlā darbība.

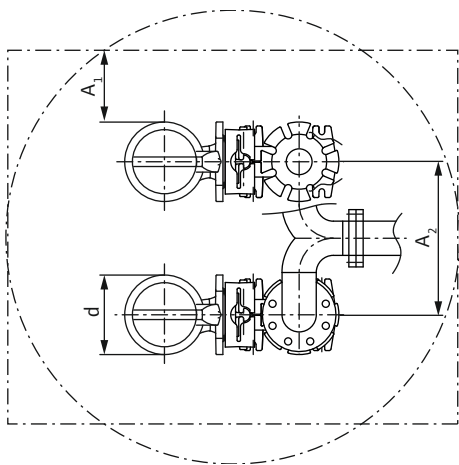


Fig. 3: Minimālie attālumi

d	Hidraulikas korpusa diametrs
A ₁	Minimālais attālums līdz sienai: – Sūkņu maiņas darbība: min. 0,3 × d – Paralēlā darbība: min. 1 × d
A ₂	Spiediena cauruļvadu attālums: – Sūkņu maiņas darbība: min. 1,5 × d – Paralēlā darbība: min. 2 × d

6.4.2 Apkopes darbības

Ja glabāšana ir ilgusi vairāk par 6 mēnešiem, pirms montāžas jāveic šādi apkopes darbi:

- darba rata pagriešana;
- eļļas pārbaude blīvēšanas kamerā.

6.4.2.1 Rotora pagriešana



BRĪDINĀJUMS

Asas malas pie darba rata un sūkšanas īscaurules!

Pie rotora un sūkšanas īscaurules var veidoties asas malas. Pastāv risks nogriezt locekļus! Jālieto aizsargcimdi pret griežtiem ievainojumiem.

- ✓ Sūknis **nav** pieslēgts elektrotīklam!
 - ✓ Aizsargaprīkojums ir uzlikts!
1. Novietojiet sūkni horizontālā stāvoklī uz stingras pamatnes. **BRĪDINĀJUMS! Roku iespiešanas risks. Pārliedzinieties, ka sūknis nevar apgāzties vai aizsīdēt!**
 2. Uzmanīgi un lēnām satveriet hidraulikas korpusā no apakšpuses, tad pagrieziet rotoru.

6.4.2.2 Eļļas pārbaude blīvēšanas kamerā

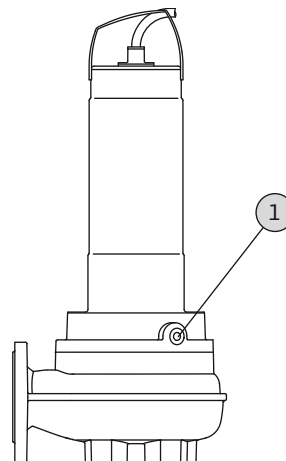


Fig. 4: Blīvēšanas kamera: eļļas pārbaude

1 Blīvēšanas kameras noslēgskrūve

- ✓ Sūknis **nav** iemontēts.
 - ✓ Sūknis **nav** pieslēgts elektrotīklam.
 - ✓ Aizsargaprīkojums ir uzlikts!
1. Novietojiet sūkni horizontālā stāvoklī uz stingras pamatnes. Noslēgskrūve rāda uz augšu. **BRĪDINĀJUMS! Roku iespiešanas risks. Pārliedzinieties, ka sūknis nevar apgāzties vai aizsīdēt!**
 2. Izskrūvējiet noslēgskrūvi.
 3. Novietojiet darbības līdzekļa uztveršanai piemērotu rezervuāru.
 4. Iztecīniet darbības līdzekli. Pagrieziet sūkni tā, lai atvere atrastos uz leju.
 5. Pārbaudiet darbības līdzekli.
 - ⇒ Ja darbības līdzeklis ir dzidrs, izmantojiet to atkārtoti.
 - ⇒ Ja darbības līdzeklis ir netīrs (melns), iepildiet jaunu darbības līdzekli. Utilizējiet darbības līdzekli saskaņā ar vietējiem noteikumiem!
 - ⇒ Ja darbības līdzeklis satur metāla skaidiņas, sazinieties ar klientu servisu!
 6. Darbības līdzekļa iepilde: Pagrieziet sūkni tā, lai atvere atrastos uz augšu. Iepildiet darbības līdzekli atverē.
 - ⇒ Ievērojiet norādes par darbības līdzekļa veidu un daudzumu! Darbības līdzekli izmantojot atkārtoti, tā daudzums arī jāpārbauda un nepieciešamības gadījumā jāpielāgo!
 7. Notīriet noslēgskrūvi, nomainiet blīvgredzenu un ieskrūvējiet to atpakaļ. **Maks. pievilkšanas griezes moments: 8 Nm (5,9 ft·lb)!**

6.4.3 Stacionārā uzstādīšana iegremdējot



IEVĒRĪBAI

Sūknēšanas problēmas pārāk zema ūdens līmeņa dēļ

Hidraulika ir pašatgaisojoša. Mazāki gaisa spilveni sūknēšanas laikā tiek likvidēti. Ja šķidrums līmenis pazeminās pārāk daudz, var apstāties sūknēšanas plūsma. Minimālajam pieļaujamajam ūdens līmenim jāsniedzas līdz hidraulikas korpusa augšējai malai!

Veicot uzstādīšanu iegremdējot, sūknis tiek instalēts sūknējamajā šķidrumā. Šim nolūkam šaftā jāuzstāda iekarināšanas palīgierīce. Iekarināšanas palīgierīces spiediena pusē tiek pieslēgta pasūtītāja nodrošinātā cauruļvadu sistēma, sūkšanas pusē tiek pieslēgts sūknis. Pievienotajai cauruļvadu sistēmai jābūt nostiprinātai atsevišķi. Iekarināšanas palīgierīce **nedrīkst** balstīties uz cauruļvadu sistēmas!

UZMANĪBU! Ja motors darbības laikā tiek izcelts, ir jāievēro ekspluatācijas veids darbībai neiegremdējot (S2-15, S3 10 %*)!

* Ekspluatācijas veids S3 25 % ir atļauts, ja pirms atkārtotas motora ieslēgšanas tiek nodrošināta nepieciešamā motora dzesēšana! Lai nodrošinātu nepieciešamo dzesēšanu, motors pilnībā jāiegremdē uz vismaz 1 min!

Veicamās darbības

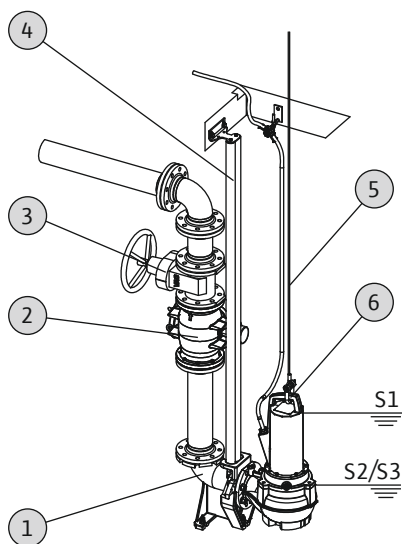


Fig. 5: Stacionārā uzstādīšana iegremdējot

1	Iekarināšanas palīgierīce
2	Pretvārsts
3	Noslēgvārsts
4	Vadības caurules (nodrošina pasūtītājs)
5	Pacelšanas līdzeklis
6	Pacelšanas līdzekļa stiprinājuma punkts

- ✓ Darbības telpa / uzstādīšanas vieta ir sagatavota montāžai.
 - ✓ Iekarināšanas palīgierīce un cauruļvadu sistēma ir uzmontētas.
 - ✓ Sūknis ir sagatavots darbam uz iekarināšanas palīgierīces.
 1. Nostipriniet pacelšanas līdzekli ar bajoneti pie sūkņa stiprinājuma punkta.
 2. Paceliet sūkni, pavieriet virs šafta atveres un lēnām nolaidiet vadotnes fiksatorus uz vadības caurules.
 3. Nolaidiet sūkni, kamēr tas tiek uzlikts uz iekarināšanas palīgierīces un automātiski pievienots.
- UZMANĪBU! Veicot sūkņa nolaišanu, nedaudz nostiepiet strāvas padeves kabeljus!**
4. Atbrīvojiet piestiprināšanas līdzekļus no pacelšanas iekārtas un nodrošiniet pie šafta izejas pret nokrišanu.
 5. Lieciet kvalificētam elektriķim strāvas padeves vadu izvietot šaftā un tehniski pareizi izvadīt no šafta.
- Sūknis ir uzstādīts, un kvalificēts elektriķis var izveidot elektrisko pieslēgumu.

6.4.4 Pārvietojamā uzstādīšana iegremdējot



BRĪDINĀJUMS

Apdedzināšanās risks uz karstām virsmām!

Motora korpusa darbības laikā var kļūt karsts. Iespējams apdedzināties. Pēc izslēgšanas ļaujiet sūknim atdzist līdz apkārtējās vides temperatūrai!



BRĪDINĀJUMS

Spiediena šļūtenes noraušana!

Spiediena šļūtenes noraušana vai rāvienveida kustība var izraisīt (smagus) savainojumus. Stingri nostipriniet spiediena šļūteni pie noteces! Uzmanieties no spiediena šļūtenes salocīšanas.



IEVĒRĪBAI

Sūknēšanas problēmas pārāk zema ūdens līmeņa dēļ

Hidraulika ir pašatgaisojoša. Mazāki gaisa spilveni sūknēšanas laikā tiek likvidēti. Ja šķidrums līmenis pazeminās pārāk daudz, var apstāties sūknēšanas plūsma. Minimālajam pieļaujamajam ūdens līmenim jāsniedzas līdz hidraulikas korpusa augšējai malai!

Pārvietojamas uzstādīšanas gadījumā sūknis jāaprīko ar sūkņa kāju. Sūkņa kāja nodrošina minimālo nepieciešamo uzstādīšanas

augstumu, kā arī drošu novietojumu, uzstādot uz stingras pamatnes. Tādējādi šajā uzstādīšanas veidā ir iespējama jebkura pozīcija darbības telpā / uzstādīšanas vietā. Lai novērstu sūkņa iegrimšanu mīkstā pamatnē, uzstādīšanas vietā jāizmanto ciets palīknis. Spiediena pusē tiek pievienota spiediena šļūtene. Ja sūkni ir paredzēts lietot ilgstoši, cieši piestipriniet to pamatnei. Tas novērsīs vibrācijas, kā arī nodrošinās mierīgu darbību ar nelielu nodilšanas tendenci.

UZMANĪBU! Ja motors darbības laikā tiek izcelts, ir jāievēro ekspluatācijas veids darbībai neiegremdējot (S2-15, S3 10 %*)!

* Ekspluatācijas veids S3 25 % ir atļauts, ja pirms atkārtotas motora ieslēgšanas tiek nodrošināta nepieciešamā motora dzesēšana! Lai nodrošinātu nepieciešamo dzesēšanu, motors pilnībā jāiegremdē uz vismaz 1 min!

Veicamās darbības

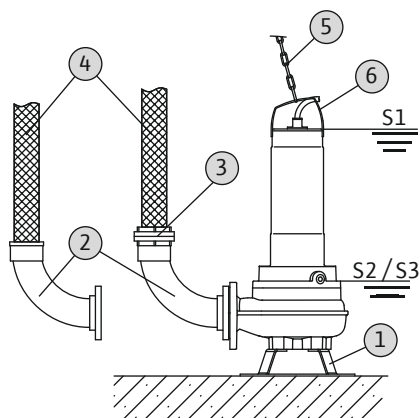


Fig. 6: Uzstādīšana iegremdējot; pārvietojama

1	Sūkņa kāja
2	Caurules līkums ar šļūtenes pieslēgumu vai Storz cieto savienojumu
3	Storz šļūtenes savienojums
4	Spiediena šļūtene
5	Pacelšanas līdzeklis
6	Stiprinājuma punkts

- ✓ Sūkņa kāja uzmontēta.
 - ✓ Spiediena tcaurule sagatavota: caurules līkums ar šļūtenes pieslēgumu vai caurules līkums ar Storz savienojumu uzmontēts.
1. Nostipriniet pacelšanas līdzekli ar bajoneti pie sūkņa stiprinājuma punkta.
 2. Paceliet sūkni un novietojiet paredzētajā darba vietā (šahtā, bedrē).
 3. Novietojiet sūkni uz cietas pamatnes.

UZMANĪBU! Jāizvairās no iegrimšanas!

4. Spiediena šļūteni novietojiet un nostipriniet norādītajā vietā (piem., notekā). **BĪSTAM! Spiediena šļūtenes noraušana vai rāvienveida kustība var izraisīt (smagus) savainojumus! Stingri nostipriniet spiediena šļūteni pie noteces.**

5. Izvietojiet strāvas padeves vadu tehniski pareizi.

UZMANĪBU! Nesabojājiet strāvas padeves vadu!

- Sūkni ir uzstādīts, un kvalificēts elektriķis var izveidot elektrisko pieslēgumu.

6.4.5 Līmeņa vadība

Ar līmeņa vadību tiek noteikts aktuālais līmenis, un atkarībā no šķidruma līmeņa sūkni tiek automātiski ieslēgts un izslēgts. Šķidruma līmeņa noteikšana notiek ar dažādiem sensoru tipiem (pludiņslēdži, spiediena un ultraskaņas mērījumiem vai elektrodiem). Izmantojot līmeņa vadību, ņemiet vērā tālāk norādītos aspektus.

- Pludiņslēdži spēj brīvi kustēties!
- Ūdens līmenis nedrīkst **noslidēt zem** minimālā pieļaujamā!
- Aizliegts **pārsniegt** maksimālo ieslēgšanās un izslēgšanās biežumu!
- Mainīga šķidruma līmeņa gadījumā ieteicama līmeņa vadība ar diviem mērīšanas punktiem. Šādi var nodrošināt lielāku ieslēgšanās un izslēgšanās atšķirību.

Piemontētā pludiņslēdža izmantošana

„A” versija ir aprīkota ar pludiņslēdži. Sūkni tiek ieslēgts un izslēgts atkarībā no šķidruma līmeņa. Pārslēgšanas līmeni nosaka pludiņslēdža kabeļa garums.

Pasūtītāja uzstādītas līmeņa vadības izmantošana

Izmantojot pasūtītāja uzstādītu līmeņa vadību, uzstādīšanai izmantojiet datus no attiecīgā ražotāja uzstādīšanas un ekspluatācijas instrukcijas.

6.4.6 Aizsardzība pret tukšgaitu

Aizsardzība darbībai bez ūdens paredzēta, lai novērstu, ka sūkni tiek darbināts bez sūknējamā šķidruma un hidraulikā iekļūst gaiss. Šim nolūkam ar ziņojuma palīdzību jānosaka minimālais pieļaujamais šķidruma līmenis. Tiklīdz norādītā robežvērtība tiek sasniegta, sūknim ar atbilstošu ziņojumu jāizslēdzas. Aizsardzība darbībai bez ūdens var papildināt esošo līmeņa vadību ar papildu mērīšanas punktu vai darboties kā vienīgā izslēgšanas ierīce. Atkarībā no iekārtas drošības automātiski vai manuāli var sekot sūkņa atkārtota ieslēgšana. Lai panāktu optimālu darba drošību, ieteicams iemontēt aizsardzību darbībai bez ūdens.

6.5 Pieslēgšana elektrotīklam



BĪSTAMI

Elektriskās strāvas radīti draudi dzīvībai!

Neatbilstoša izturēšanās ar elektrību saistīto darbu laikā izraisa nāvi no elektriskās strāvas trieciena! Ar elektrību saistītie darbi ir jāveic kvalificētam elektriķim saskaņā ar vietējiem noteikumiem.

- Elektrotīkla pieslēgumam jāatbilst parametriem, kas norādīti tipa tehnisko datu plāksnītē.
- Elektrotīkla barošana trīsfāzu maiņstrāvas motoriem ar pa labi rotējošu rotācijas lauku.
- Izvietojiet un pieslēdziet pieslēguma kabeli saskaņā ar vietējiem noteikumiem un dzīslu apzīmējumiem.
- Pieslēdziet kontroles ierīces un pārbaudiet to darbību.
- Izveidojiet zemējumu saskaņā ar vietējiem noteikumiem.

6.5.1 Elektrotīkla drošinātājs

Vadu aizsardzības slēdzis

Vadu aizsardzības slēdžu lielums un komutācijas raksturlīkne ir atkarīga no pieslēgtā izstrādājuma nominālās strāvas. Ievērojiet vietējos noteikumus.

Motora aizsardzības slēdzis

Produktiem bez spraudņa paredziet pasūtītāja nodrošinātu motora aizsardzības slēdzi! Minimālā prasība ir termiskais relejs / motora aizsardzības slēdzis ar temperatūras kompensāciju, diferenciālo nostrādi un atkārtotas ieslēgšanas bloķētāju saskaņā ar vietējiem noteikumiem. Jutīgu elektrotīklu gadījumā paredziet citas pasūtītāja nodrošinātas aizsargierīces (piem., pārsprieguma, pārāk zema sprieguma vai fāzu atteices releju).

FI slēdzis (RCD)

Ievērojiet vietējā elektroapgādes uzņēmuma noteikumus! Ieteicams izmantot FI slēdzi.

Ja cilvēki var nonākt saskarē ar produktu un strāvu vadošiem šķidrumiem, nodrošiniet pieslēgumu ar FI slēdzi (RCD).

6.5.2 Apkopes darbības

Pirms montāžas veiciet šādas apkopes darbības:

- pārbaudiet motora tinuma izolācijas pretestību;
- pārbaudiet temperatūras sensoru pretestību;
- pārbaudiet stieņa elektrodu (pēc izvēles pieejams papildpiederums) pretestību.

Ja izmērtās vērtības atšķiras no norādītajām vērtībām:

- motorā vai pieslēguma kabelī iekļuvus mitrums;
- bojāta kontroles ierīce.

Kļūdas gadījumā sazinieties ar klientu servisu.

6.5.2.1 Motora tinuma izolācijas pretestības pārbaude

Izmēriet izolācijas pretestību ar izolācijas pārbaudes mēritāju (mērīšanas līdzspriegums = 1000 V). Ievērojiet tālāk norādītās vērtības.

- Eksploatācijas uzsākšanas laikā: izolācijas pretestība nedrīkst būt mazāka par 20 MΩ.
- Turpmākajiem mērījumiem: vērtībai jāpārsniedz 2 MΩ.

IEVĒRĪBAI! Motoriem ar iebūvētu kondensatoru tinumus pirms pārbaudes savienojiet īsslēgumā!

6.5.2.2 Temperatūras sensoru pretestības pārbaude

Izmēriet temperatūras sensora pretestību ar ommetru. Bimetāla devējiem jābūt 0 omu (caurplūde) mēritajai vērtībai.

6.5.2.3 Hermētiskās telpas pārraudzības ārējo elektrodu pretestības pārbaude

Izmēriet elektrodu pretestību ar ommetru. Mēritajai vērtībai jātuvojas norādei „bezgalība”. Ja vērtība ir $\leq 30 \text{ k}\Omega$, eļļa satur ūdeni. Nomainiet eļļu!

6.5.3 Pieslēgums maiņstrāvas motoram

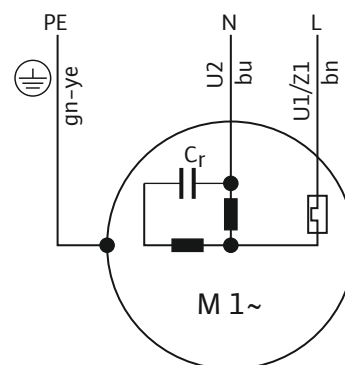


Fig. 7: Maiņstrāvas motora pieslēgumu shēma

Dzīslas krāsa	Spaile
Brūna (bn)	L
Zila (bu)	N
Zaļa/dzeltena (gn-ye)	Zemējums

Maiņstrāvas modelis ir aprīkots ar kontaktdakšu ar zemējuma spaili. Pieslēgumu strāvas padeves tīklam nodrošina, iespraužot spraudni kontaktligzdā. Spraudnis nav aizsargāts pret pārplūšanu.

Ierīkojiet kontaktligzdu droši pret pārplūšanu! Ievērojiet ar spraudņa aizsardzības pakāpi (IP) saistīto norādi.

BĪSTAMI! Ja sūkni vadības ierīcei pievieno tiešā veidā, demontējiet spraudni un lieciet kvalificētam elektriķim izveidot elektrisko pieslēgumu!

6.5.4 Pieslēgums trīsfāzu maiņstrāvas motoram

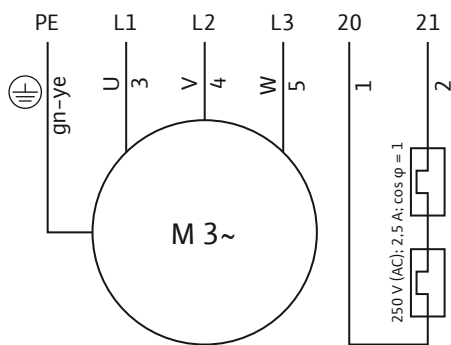


Fig. 8: Trīsfāzu maiņstrāvas motora pieslēguma shēma

Dzīslas numurs	Nosaukums	Spaile
1	20	WSK
2	21	WSK
3	U	L1
4	V	L2
5	W	L3
Zaļa/dzeltena (gn-ye)	Zemējums	PE

Trīsfāzu maiņstrāvas motoriem jāizmanto pa labi rotējošs elektromagnētiskais lauks. Trīsfāzu maiņstrāvas modelis ir aprīkots ar CEE fāzu maiņas spraudni vai ar brīvu kabeļa galu.

- Ja ir pieejams CEE fāzu maiņas spraudnis, pieslēgumu strāvas tīklam nodrošina, iespraužot spraudni kontaktligzdā. Spraudnis **nav** aizsargāts pret pārplūšanu. **Ierīkojiet kontaktligzdu droši pret pārplūšanu!** Ievērojiet ar spraudņa aizsardzības pakāpi (IP) saistīto norādi.
- Ja ir pieejams brīvs kabeļa gals, sūkni jāpieslēdz vadības ierīcei tieši. **BĪSTAMI! Ja sūkni vadības ierīcei pievieno tieši, lieciet kvalificētam elektriķim izveidot elektrisko pieslēgumu!**

6.5.5 Kontroles ierīču pieslēgums

Visām kontrolierīcēm jābūt pievienotām!

6.5.5.1 Motora tinuma kontrole

Maiņstrāvas motors

Maiņstrāvas motoram motora termiskā kontrole darbojas automātiski. Kontrole ir aktīva nepārtraukti, un to nav nepieciešams pievienot atsevišķi.

Trīsfāzu maiņstrāvas motors ar bimetāla devēju

Bimetāla devējus pieslēdz tiešā veidā vadības ierīcē vai izmantojot izvērtēšanas releju.

Pieslēguma vērtības: maks. 250 V (AC), 2,5 A, $\cos \varphi = 1$

Sasniedzot sliekšņa vērtību, jānotiek izslēgšanās darbībai.

Modelim ar piemontētu spraudni motora termiskā kontrole ir iepriekš ievilkta spraudnī un ar iestatītu pareizu vērtību.

6.5.5.2 Blīvēšanas kameras kontrole (ārēji elektrodi)

Pieslēdziet ārējos elektrodus, izmantojot izvērtēšanas releju. Šim nolūkam tiek ieteikts relejs „NIV 101/A”. Sliekšņa vērtība ir 30 kΩ.

Sasniedzot sliekšņa vērtību, jāseko brīdinājumam vai izslēgšanās darbībai.

UZMANĪBU

Hermētiskās telpas pārraudzības pieslēgums

Ja, sniedzot sliekšņa vērtību, seko tikai brīdinājums, ūdens ieplūde sūknī var izraisīt neatgriezenisku atteici. Ieteicams vienmēr sūkni izslēgt!

6.5.6 Motora aizsardzības iestatīšana

Motora aizsardzība ir jāiestata atkarībā no izvēlētajā ieslēgšanas veida.

6.5.6.1 Tiešais pieslēgums

Darbinot ar pilnu slodzi, iestatiet motora aizsardzības slēdzi atbilstoši nominālajai strāvai (skatiet tipa tehnisko datu plāksnīti). Darbinot ar daļēju slodzi, motora aizsardzības slēdzi ieteicams iestatīt par 5 % augstāk, nekā ir darbības punktā izmērītā strāva.

6.5.6.2 Laidenā palaide

Darbinot ar pilnu slodzi, iestatiet motora aizsardzības slēdzi atbilstoši nominālajai strāvai (skatiet tipa tehnisko datu plāksnīti). Darbinot ar daļēju slodzi, motora aizsardzības slēdzi ieteicams iestatīt par 5 % augstāk, nekā ir darbības punktā izmērītā strāva. Turklāt ņemiet vērā tālāk sniegtos norādījumus.

- Strāvas patēriņam vienmēr jābūt zem nominālās strāvas.
- Noslēdziet palaidu un izplūdi 30 s laikā.
- Lai izvairītos no jaudas zudumiem, pēc normālas darbības nodrošināšanas savienojiet elektronisko starteri (laidenā palaide) tiltslēgumā.

6.5.7 Darbība ar frekvences pārveidotāju

Sūkni nedrīkst izmantot ar frekvences pārveidotāju.

7 Ekspluatācijas uzsākšana



BRĪDINĀJUMS

Kāju savainojumi trūkstoša aizsargaprīkojuma dēļ!

Darba laikā pastāv (smagu) savainojumu draudi. Valkājiet drošības apavus!

7.1 Personāla kvalifikācija

- Ar elektrību saistītie darbi: elektriskie darbi ir jāveic kvalificētam elektriķim.
- Darbināšana/vadība: apkalpes personāls ir jāapmāca par visas iekārtas darbības principu.

7.2 Operatora pienākumi

- Uzstādīšanas un ekspluatācijas instrukcijas nodrošināšana pie sūkņa un tai paredzētā vietā.
- Uzstādīšanas un ekspluatācijas instrukcijai ir jābūt nodrošinātai personāla valodā.
- Pārliecinieties, ka viss personāls ir izlasījis un sapratis uzstādīšanas un ekspluatācijas instrukciju.
- Visas iekārtas drošības ierīces un avārijas izslēgšanas slēdži ir aktīvi, un to nevainojama darbība ir pārbaudīta.
- Sūknis ir piemērots lietošanai norādītajos ekspluatācijas nosacījumos.

7.3 Griešanās virziena kontrole (tikai trīsfāzu maiņstrāvas motoriem)

Sūkņa pareizs griešanās virziens ir rūpnīcā pārbaudīts ar pa labi rotējošu elektromagnētisko lauku un iestatīts. Veiciet pieslēgšanu atbilstoši nodaļā „Pieslēgšana elektrotīklam” apkopotajām norādēm.

Griešanās virziena pārbaude

Griešanās virzienu ar rotācijas lauka pārbaudes ierīci pie elektrotīkla pieslēguma pārbauda kvalificēts elektriķis. Lai nodrošinātu pareizu griešanās virzienu, pie elektrotīkla pieslēguma ir nepieciešams pa labi rotējošs elektromagnētiskais lauks. Sūknis **nav** atļauts lietot ar pa kreisi rotējošu elektromagnētisko lauku!

UZMANĪBU! Ja griešanās virzienu pārbauda testa režīmā, ievērojiet apkārtējās vides un ekspluatācijas apstākļus!

Nepareizs griešanās virziens

Nepareiza griešanās virziena gadījumā mainiet pieslēgumu tālāk norādītajā veidā.

- Motoriem ar tiešo palaidi samainiet divas fāzes.
- Motoriem ar zvaigznes-trīsstūra palaidi samainiet divu tinumu pieslēgumus (piem., U1/V1 un U2/V2).

7.4 Pirms ieslēgšanas

Pirms ieslēgšanas pārbaudiet tālāk norādītos aspektus.

- Pārbaudiet, vai montāža ir izpildīta pareizi un saskaņā ar vietējiem noteikumiem.
 - Vai sūknis ir iezemēts?
 - Vai strāvas padeves vada izvietojums ir pārbaudīts?
 - Vai pieslēgšana elektrotīklam ir veikta pareizi?
 - Vai mehāniskās detaļas ir pareizi nostiprinātas?
- Pārbaudiet līmeņa vadību.
 - Vai pludiņslēdži spēj brīvi kustēties?

- Vai slēgšanās līmeņi (sūknis ieslēgts, sūknis izslēgts, minimālais šķidruma līmenis) ir pārbaudīti?
 - Vai papildu aizsardzība pret darbību bez ūdens ir uzstādīta?
- Pārbaudiet darbības apstākļus.
- Min./maks. sūknējamā šķidruma temperatūra pārbaudīta?
 - Vai maks. iegremdēšanas dziļums ir pārbaudīts?
 - Vai ekspluatācijas veids atkarībā no šķidruma minimālā līmeņa ir definēts?
 - Vai maksimālais ieslēgšanās un izslēgšanās biežums tiek ievērots?
- Pārbaudiet uzstādīšanas vietu / darbības telpu.
- Vai spiediena puses cauruļvadu sistēmā nav nosēdumu?
 - Vai pieplūde vai sūkņa iebredre ir iztīrīta un bez nosēdumiem?
 - Vai visi noslēdzošie aizbīdņi ir atvērti?
 - Vai minimālais šķidruma līmenis ir definēts un kontrolēts? Hidraulikas korpusam jābūt pilnīgi piepildītam ar sūknējamo šķidrumu, un hidraulikā nedrīkst būt gaisa spilveni.
- IEVĒRĪBAI! Ja iekārtā pastāv gaisa spilvenu veidošanās draudi, paredziet piemērotas atgaisošanas ierīces!**

7.5 Ieslēgšana un izslēgšana

Ieslēgšanas procesā īslaicīgi tiek pārsniegta nominālā strāva. Darbības laikā nominālo strāvas stiprumu vairs nedrīkst pārsniegt. **UZMANĪBU! Ja sūknis neuzsāk darbību, tūlīt to izslēdziet. Pirms sūkņa atkārtotas ieslēgšanas vispirms novērsiet traucējumu!**

Sūkņus pārvietojamā pozīcijā uzstādiet taisni uz cietas pamatnes. Apgāzušos sūkņus pirms ieslēgšanas atkal pieceliet. Smagas pamatnes gadījumā cieši pieskrūvējiet sūkni.

Sūknis ar pierīkotu pludiņslēdzi un spraudni

- Maiņstrāvas modelis: kad spraudnis ir iesprausts kontaktligzdā, sūknis ir gatavs ekspluatācijai. Sūknis tiek automātiski ieslēgts un izslēgts atkarībā no šķidruma līmeņa.
- Trīsfāzu maiņstrāvas modelis: kad spraudnis ir iesprausts kontaktligzdā, sūknis ir gatavs ekspluatācijai. Sūkņa vadība notiek, izmantojot divus slēdžus pie spraudņa.
 - HAND/AUTO Noteikšana, vai sūknis tiek ieslēgts un izslēgts tieši (HAND) vai atkarībā no šķidruma līmeņa (AUTO).
 - ON/OFF Sūkņa ieslēgšana un izslēgšana.

Sūknis ar piemontētu spraudni

- Maiņstrāvas modelis: kad spraudnis ir iesprausts kontaktligzdā, sūknis ieslēdzas.
- Trīsfāzu maiņstrāvas modelis: kad spraudnis ir iesprausts kontaktligzdā, sūknis ir gatavs ekspluatācijai. Sūkni ieslēdz un izslēdz ar ON/OFF slēdži.

Sūkņi ar brīvu kabeļa galu

Sūknis jāieslēdz un jāizslēdz, izmantojot atsevišķu, uzstādīšanas vietā izveidotu vadības vietu (ieslēgšanas/izslēgšanas slēdzis, vadības ierīce).

7.6 Darbības laikā



BRĪDINĀJUMS

Locekļu nogriešana ar rotējošām detaļām!

Sūkņa darbības zona nav uzturēšanās zona personām! Pastāv (smagu) savainojumu draudi no rotējošām detaļām! Ieslēgšanas un darbības laikā sūkņa darba zonā nedrīkst uzturēties personas.



BRĪDINĀJUMS

Apdedzināšanās risks uz karstām virsmām!

Motora korpuss darbības laikā var kļūt karsts. Iespējams apdedzināties. Pēc izslēgšanas ļaujiet sūknim atdzist līdz apkārtējās vides temperatūrai!



IEVĒRĪBAI

Sūknēšanas problēmas pārāk zema ūdens līmeņa dēļ

Hidraulika ir pašatgaisojoša. Mazāki gaisa spilveni sūknēšanas laikā tiek likvidēti. Ja šķidrums līmenis pazeminās pārāk daudz, var apstāties sūknēšanas plūsma. Minimālajam pieļaujamajam ūdens līmenim jāsniedzas līdz hidraulikas korpusa augšējai malai!

Sūkņa darbības laikā ir jāievēro vietējie noteikumi par tālāk norādītajām tēmām.

- Drošība darba vietā
- Negadījumu novēršana
- Darbība ar elektriskām ierīcēm

Stingri ievērojiet operatora noteikto personāla darba grafiku. Par darba grafika un noteikumu ievērošanu ir atbildīgs viss personāls! Cirkulācijas sūkņu konstrukcijā ietilpst rotējošas daļas, kuras ir brīvi pieejamas. Šo daļu malas darbības rezultātā var kļūt asas.

BRĪDINĀJUMS! Iespējami griezti ievainojumi un locekļu noraušana! Pārbaudiet tālāk norādītos parametrus regulāros laika intervālos.

- Ekspluatācijas spriegums (aplēses spriegums +/-10 %)
- Frekvence (nominālā frekvence +/-2 %)
- Strāvas patēriņš starp atsevišķām fāzēm (maks. 5 %)
- Sprieguma atšķirības starp atsevišķām fāzēm (maks. 1 %)
- Maks. ieslēgšanās un izslēgšanās biežums
- Minimālais ūdens pārklājums atkarībā no ekspluatācijas veida
- Pieplūde: nav ierauta gaisa

- Līmeņa vadība / aizsardzība pret darbību bez ūdens Pārslēgšanas punkti
- Mierīga / zema vibrācijas līmeņa gaita
- Visi noslēdzošie aizbīdņi atvērti

8 Ekspluatācijas pārtraukšana / demontāža

8.1 Personāla kvalifikācija

- Darbināšana/vadība: apkalpes personāls ir jāapmāca par visas iekārtas darbības principu.
- Ar elektrību saistītie darbi: elektriskie darbi ir jāveic kvalificētam elektriķim.
- Montāžas/demontāžas darbi: speciālistam jābūt apmācītam apieties ar nepieciešamajiem rīkiem un attiecīgajai uzstādīšanas pamatnei vajadzīgajiem nostiprināšanas materiāliem.

8.2 Operatora pienākumi

- Jāievēro vietējie spēkā esošie negadījumu novēršanas un arodbiedrību drošības noteikumi.
- Jāievēro noteikumi par darbu ar smagām un kustīgām kravām.
- Gādājiet par nepieciešamajiem aizsardzības līdzekļiem un pārliecinieties, ka personāls lieto aizsardzības līdzekļus.
- Slēgtās telpās gādājiet par pietiekamu ventilāciju.
- Ja uzkrājas indīgas vai smacējošas gāzes, jāveic pretpasākumi!

8.3 Ekspluatācijas pārtraukšana

Ekspluatācijas pārtraukšanas gadījumā sūkni izslēdz, tomēr tas paliek iemontēts. Līdz ar to sūknis būs gatavs ekspluatācijai katrā brīdī.

- ✓ Lai sūknis būtu aizsargāts no sala un ledus, vienmēr pilnībā iegremdējiet sūkni šķidrumā.
- ✓ Šķidrums temperatūrai vienmēr jābūt virs +3 °C (+37 °F).
- 1. Izslēdziet sūkni no vadības vietas.
- 2. Nodrošiniet vadības vietu pret neatļautu atkārtotu ieslēgšanu (piem., noslēdziet galveno slēdzi).
 - ▶ Sūkņa darbība ir pārtraukta, un tagad to var demontēt.

Ja sūknis pēc ekspluatācijas pārtraukšanas paliek iemontēts, ņemiet vērā tālāk norādītos aspektus.

- Nodrošiniet ekspluatācijas pārtraukšanas nosacījumus visu laika periodu, kurā ekspluatācija ir pārtraukta. Ja šos nosacījumus nav iespējams nodrošināt, demontējiet sūkni pēc ekspluatācijas pārtraukšanas!
- Pārtraucot ekspluatāciju uz ilgāku laika posmu, regulāri (reizi mēnesī līdz reizi trijos mēnešos) veiciet 5 minūtes ilgu darbības pārbaudi. **UZMANĪBU! Darbības pārbaudi drīkst veikt tikai atbilstošos ekspluatācijas apstākļos. Darbošanās bez ūdens**

nav atļauta! Šo noteikumu neievērošana var izraisīt neatgriezeniskus bojājumus!

8.4 Demontāža



BĪSTAMI

Veselībai kaitīgu šķidrumu radīts apdraudējums!

Ja sūkni izmanto veselībai kaitīgos šķidrumos, dekontaminējiet to pēc demontāžas un pirms jebkurām citām darbībām! Iespējami draudi dzīvībai! Ievērojiet darba kārtības norādījumus! Operatoram ir jāpārliecinās, ka personāls ir saņēmis un izlasījis iekšējās kārtības norādījumus!



BĪSTAMI

Elektriskās strāvas radīti draudi dzīvībai!

Neatbilstoša izturēšanās ar elektrību saistīto darbu laikā izraisa nāvi no elektriskās strāvas trieciena! Ar elektrību saistītie darbi ir jāveic kvalificētam elektriķim saskaņā ar vietējiem noteikumiem.



BĪSTAMI

Draudi dzīvībai, ko rada bīstamais darbs vienatnē!

Darbi šahtās un šaurās telpās, kā arī darbi ar nokrišanas risku ir bīstami. Šos darbus nedrīkst veikt vienatnē! Drošības nolūkos vienmēr jābūt klāt arī otrai personai.



BRĪDINĀJUMS

Apdedzināšanās risks uz karstām virsmām!

Motora korpuss darbības laikā var kļūt karsts. Iespējams apdedzināties. Pēc izslēgšanas ļaujiet sūknim atdzist līdz apkārtējās vides temperatūrai!



IEVĒRĪBAI

Izmantojiet tikai tehniski nevainojamus pacelšanas līdzekļus!

Lai paceltu un nolaiestu sūkni, izmantojiet tikai tehniski nevainojamā stāvoklī esošus pacelšanas līdzekļus. Pārliecinieties, vai sūknis pacelšanas un nolaišanas laikā neaizķeras. **Nepārsniedziet** pacelšanas līdzekļa maksimālo atļauto celjspēju! Pirms izmantošanas pārbaudiet, vai pacelšanas līdzeklis funkcionē nevainojami!

8.4.1 Stacionārā uzstādīšana iegremdējot

- ✓ Sūkņa darbība ir pārtraukta.
- ✓ Noslēdzot aizbīdņi pieplūdes un spiediena pusē ir aizvērti.
 1. Atvienojiet sūkni no elektrotīkla.
 2. Nostipriniet pacelšanas līdzekļus pie stiprinājuma punkta. **UZMANĪBU! Nekad nevelciet aiz strāvas padeves vada! Tādā veidā strāvas padeves vads tiek bojāts!**
 3. Lēnām paceliet sūkni un, izmantojot vadības caurules, izceliet no darbības telpas. **UZMANĪBU! Strāvas padeves vads celšanas laikā var tikt sabojāts! Paceļot sūkni, nedaudz nostiepiet strāvas padeves vadu!**
 4. Kārtīgi iztīriet sūkni (skatiet sadaļu „Tīrīšana un dezinficēšana”). **BĪSTAMI! Izmantojot sūkni veselībai kaitīgā šķidrumā, dezinficējiet sūkni!**

8.4.2 Pārvietojamā uzstādīšana iegremdējot

- ✓ Sūkņa darbība ir pārtraukta.
 1. Atvienojiet sūkni no elektrotīkla.
 2. Sarullējiet strāvas padeves vadu un novietojiet virs motora korpusa. **UZMANĪBU! Nekad nevelciet aiz strāvas padeves vada! Tādā veidā strāvas padeves vads tiek bojāts!**
 3. Atvienojiet spiediena cauruli no spiediena tīcaurules.
 4. Nostipriniet pacelšanas līdzekļus pie stiprinājuma punkta.
 5. Izceliet sūkni no darbības telpas. **UZMANĪBU! Strāvas padeves vads novietošanas laikā var tikt saspiests un sabojāts! Novietošanas laikā uzmaniet strāvas padeves vadu!**
 6. Kārtīgi iztīriet sūkni (skatiet sadaļu „Tīrīšana un dezinficēšana”). **BĪSTAMI! Izmantojot sūkni veselībai kaitīgā šķidrumā, dezinficējiet sūkni!**

8.4.3 Tīrīšana un dezinficēšana



BĪSTAMI

Veselībai kaitīgu šķidrumu radīts apdraudējums!

Ja sūkņis ticis izmantots veselībai kaitīgā šķidrumā, pastāv dzīvības apdraudējums! Dekontaminējiet sūkņi pirms jebkurām citām darbībām! Tīrīšanas darbu laikā lietojiet šādus aizsardzības līdzekļus:

- slēgtas aizsargbrilles;
- skābekļa masku;
- aizsargcimdus.

⇒ **Minētais aprīkojums ietilpst minimālajās prasībās, ievērojiet darba kārtības norādījumus! Operatoram ir jāpārlicinās, ka personāls ir saņēmis un izlasījis iekšējās kārtības norādījumus!**



- ✓ Sūkņis ir demontēts.
- ✓ Netīrais tīrīšanas ūdens saskaņā ar vietējiem noteikumiem tiek pievadīts notekūdeņu kanālam.
- ✓ Kontaminētiem sūkņiem ir pieejams dezinfekcijas līdzeklis.
 1. Nostipriniet pacelšanas līdzekli pie sūkņa stiprinājuma punkta.
 2. Paceliet sūkņi līdz apmēram 30 cm (10 in) virs pamatnes.
 3. Aplaistiet sūkņi ar tīru ūdeni no augšas uz leju.

IEVĒRĪBAI! Kontaminēta sūkņa gadījumā ir jālieto atbilstošs dezinfekcijas līdzeklis! Stingri ievērojiet ražotāja norādījumus par lietošanu!
 4. Lai iztīrītu darba ratu un sūkņa iekšpusi, virziet ūdens strūklu caur spiediena īscauruli uz iekšu.
 5. Visas uz pamatnes esošās netīrumu paliekas ieskalojiet kanālā.
 6. Ļaujiet sūkņim izžūt.

9 Uzturēšana tehniskā kārtībā



BĪSTAMI

Veselībai kaitīgu šķidrumu radīts apdraudējums!

Ja sūkņi izmanto veselībai kaitīgos šķidrumos, dekontaminējiet to pēc demontāžas un pirms jebkurām citām darbībām! Iespējami draudi dzīvībai! Ievērojiet darba kārtības norādījumus! Operatoram ir jāpārlicinās, ka personāls ir saņēmis un izlasījis iekšējās kārtības norādījumus!



IEVĒRĪBAI

Izmantojiet tikai tehniski nevainojamus pacelšanas līdzekļus!

Lai paceltu un nolaižu sūkņi, izmantojiet tikai tehniski nevainojamā stāvoklī esošus pacelšanas līdzekļus. Pārlicinieties, vai sūkņi pacelšanas un nolaišanas laikā neaizķeras. **Nepārsniedziet** pacelšanas līdzekļa maksimālo atļauto celjspēju! Pirms izmantošanas pārbaudiet, vai pacelšanas līdzeklis funkcionē nevainojami!

- Apkopes darbības vienmēr veiciet tīrā vietā ar labu apgaismojumu. Sūkņi jāvar droši novietot un nodrošināt.
- Veiciet tikai tādas darbības, kuras ir aprakstītas šajā uzstādīšanas un ekspluatācijas instrukcijā.
- Apkopes darbību laikā ir jālieto tālāk norādītais aizsargaprīkojums.
 - aizsargbrilles;
 - drošības apavus;
 - aizsargcimdus.

9.1 Personāla kvalifikācija

- Ar elektrību saistītie darbi: elektriskie darbi ir jāveic kvalificētam elektriķim.
- Apkopes darbības: speciālistam jāprot apieties ar izmantotajiem darbības līdzekļiem un tos utilizēt. Turklāt speciālistam jābūt pamatzināšanām mašīnbūvē.

9.2 Operatora pienākumi

- Gādājiet par nepieciešamajiem aizsardzības līdzekļiem un pārlicinieties, ka personāls lieto aizsardzības līdzekļus.
- Savāciet darbības līdzekļus piemērotos rezervuāros un utilizējiet saskaņā ar noteikumiem.
- Izmantoto aizsargapģērbu utilizējiet saskaņā ar noteikumiem.
- Izmantojiet tikai ražotāja oriģinālās detaļas. Izmantojot neoriģinālas detaļas, ražotājs tiek atbrīvots no jebkādas atbildības.
- Nekavējoties savāciet noplūdušo šķidrumu un darbības līdzekli un utilizējiet saskaņā ar vietējām direktīvām.
- Nodrošiniet nepieciešamos instrumentus.
- Lietojot viegli uzliesmojošus šķīdināšanas un tīrīšanas līdzekļus, ir aizliegta atklāta liesma, atklāta uguns un smēķēšana.

9.3 Darbības līdzekļi

9.3.1 Eļļas veidi

- Blīvēšanas kamerā rūpnīcā tika iepildīta medicīniska baltā eļļa. Veicot eļļas nomaiņu, ir ieteicami tālāk norādītie eļļas veidi.
- Aral Autin PL*

- Shell ONDINA 919
- Esso MARCOL 52* vai 82*
- BP WHITEMORE WOM 14*
- Texaco Pharmaceutical 30* vai 40*

Visiem eļļas veidiem ar „*” ir atļaujta izmantošanai pārtikas produktu jomā saskaņā ar „USDA-H1”.

9.3.2 Iepildes daudzums

Iepildes daudzums ir atkarīgs no sūkņa

- Rexa FIT V.../EAD1-2...: 900 ml (30 US.fl.oz.)
- Rexa FIT V.../EAD1-4...: 1500 ml (51 US.fl.oz.)

9.4 Apkopes intervāli

Lai nodrošinātu uzticamu darbību, regulāros laika intervālos jāveic apkopes darbi. Atkarībā no reālajiem apkārtējās vides noteikumiem līgumā var noteikt atšķirīgus apkopes intervālus! Ja darbības laikā rodas spēcīga vibrācija, neatkarīgi no noteiktajiem apkopes intervāliem ir jāveic sūkņa un montāžas pārbaude.

9.4.1 Apkopes intervāli normālos apstākļos

2 gadi

- Strāvas padeves vada vizuālā pārbaude
- Piederumu vizuālā pārbaude
- Korpusa nolietojuma vizuālā pārbaude
- Kontroles ierīču darbības pārbaude
- Eļļas nomaiņa

IEVĒRĪBAI! Ja iekārta ir aprīkota ar hermētiskās telpas pārraudzību, eļļas nomaiņa jāveic saskaņā ar rādījumu!

10 gadi vai 5000 darbības stundas

- Kapitālais remonts

9.4.2 Apkopes intervāli darbam ar notekūdeņu pacelšanas iekārtām

Ja sūknis tiek izmantots notekūdeņu pacelšanas iekārtās ēkās vai gruntsgabalos, ievērojiet apkopes intervālus un pasākumus **saskaņā ar DIN EN 12056-4!**

9.4.3 Apkopes intervāli apgrūtinātos nosacījumos

Smagos darba apstākļos norādītie apkopes intervāli attiecīgi jāsaīsina. Smagi darba apstākļi ir:

- Sūknējamo šķidrums ar garšķiedru sastāvdaļām gadījumā
- Turbulentas pieplūdes gadījumā (ko izraisa, piem., gaisa burbulīši, kavitācija)
- Spēcīgi korodējoša vai abrazīva sūknējamā šķidrums gadījumā
- Ļoti gāzēta sūknējamā šķidrums gadījumā
- Darbojoties nepiemērotā darbības punktā
- Spiediena triecienu gadījumā

Izmantojot sūkni smagos darba apstākļos, ieteicams noslēgt apkopes līgumu. Vērsieties klientu servisā.

9.5 Apkopes pasākumi



BRĪDINĀJUMS

Asas malas pie darba rata un sūkšanas īscaurules!

Pie rotora un sūkšanas īscaurules var veidoties asas malas. Pastāv risks nogriezt locekļus! Jālieto aizsargcimdi pret grieztiem ievainojumiem.



BRĪDINĀJUMS

Roku, kāju vai acu savainojumi trūkstoša aizsargaprīkojuma dēļ!

Darba laikā pastāv (smagu) savainojumu draudi. Lietojiet šādus aizsardzības līdzekļus:



- aizsargcimdus pret grieztiem ievainojumiem;
- drošības apavus;
- slēgtas aizsargbrilles.

Pirms apkopes pasākumu sākuma jābūt izpildītiem tālāk norādītajiem nosacījumiem.

- Sūknis ir atdzesēts apkārtējā gaisa temperatūrā.
- Sūknis ir kārtīgi iztīrīts un (ja nepieciešams) dezinficēts.

9.5.1 Ieteicamie apkopes pasākumi

Lai darbība būtu nevainojama, ir ieteicams regulāri pārbaudīt strāvas patēriņu un darba spriegumu visās trīs fāzēs. Normālas ekspluatācijas gadījumā šīs vērtības ir nemainīgas. Nelielas svārstības var būt saistītas ar šķidrums īpašībām. Veicot strāvas patēriņa mērījumus, var savlaicīgi konstatēt un novērst bojājumus vai nepareizu rotora, gultņu vai motora darbību. Lielākas sprieguma svārstības rada slodzi dzinēja tinumiem un var izraisīt sūkņa atteici. Regulāra kontrole var novērst lielāku bojājumu rašanos un samazināt pilnīgas atteices risku. Attiecībā uz regulārām pārbaudēm ieteicams izmantot attālinātās kontroles ierīces.

9.5.2 Pieslēguma kabeļa vizuālā pārbaude

Pārbaudiet, vai pieslēguma kabelī nav:

- burbuļu,
- plaisu,
- skrāpējumu,
- pārrīvējumu,
- saspiedumu.

Ja tiek konstatēti pieslēguma kabeļa bojājumi, nekavējoties pārtrauciet sūkņa ekspluatāciju! Lieciet klientu servisam nomainīt pieslēguma kabeli. Sūkņa darbību drīkst atsākt tikai pēc tehniski pareizas bojājuma novēršanas!

UZMANĪBU! Caur bojātiem pieslēguma kabeļiem sūknī var iekļūt ūdens! Šķidrums iekļūšana rada neatgriezenisku sūkņa bojājumu.

9.5.3 Piederumu vizuālā pārbaude

Jāpārbauda, vai piederumi:

- Ir pareizi piestiprināti
 - Darbojas nevainojami
 - Nolietojuma pazīmes, piemēram, vibrāciju radītas plaisas
- Konstatētie trūkumi ir nekavējoties jānovērš, vai arī piederumi ir jānomaina.

9.5.4 Korpusa nodiluma vizuālā pārbaude

Korpusa daļām jābūt bez bojājumiem. Ja tiek konstatēti trūkumi, ir jāsaazinās ar klientu servisu!

9.5.5 Kontroles ierīču darbības pārbaude

Lai pārbaudītu pretestības, sūknis jāatdzesē līdz apkārtējās vides temperatūrai.

9.5.5.1 Temperatūras sensoru pretestības pārbaude

Izmēriet temperatūras sensora pretestību ar ommetru. Bimetāla devējiem jābūt 0 omu (caurplūde) mērītajai vērtībai.

9.5.5.2 Hermētiskās telpas pārraudzības ārējo elektrodu pretestības pārbaude

Izmēriet elektrodu pretestību ar ommetru. Mērītajai vērtībai jātuvojas norādei „bezgalība”. Ja vērtība ir $\leq 30 \text{ k}\Omega$, eļļa satur ūdeni. Nomainiet eļļu!

9.5.6 Blīvēšanas kameras eļļas nomaiņa



BRĪDINĀJUMS

Darbības līdzekļi zem augsta spiediena!

Motorā var rasties **vairāku bāru spiediens!** Šis spiediens pazeminās, **atbrīvojot** noslēgskrūves. Neuzmanīgi atbrīvotas noslēgskrūves var tikt izsviestas laukā lielā ātrumā! Lai izvairītos no savainojumiem, ievērojiet tālāk norādītās instrukcijas.

- Ievērojiet norādīto darbību secību.
- Skrūvējiet noslēgskrūves lēnām un nekad neizskrūvējiet tās pilnībā. Tiklīdz spiediens pazeminās (dzirdama skaņa vai gaisa šņākšana), pārstājiet griezt!
- Ja spiediens ir pilnībā pazudis, pilnībā izskrūvējiet noslēgskrūves.
- Lietojiet slēgtas aizsargbrilles.



BRĪDINĀJUMS

Apdegumi karstu darbības līdzekļu dēļ!

Spiedienam pazeminoties, var izšļākties arī karsts darbības līdzeklis. Tādēļ iespējams gūt apdegumus! Lai izvairītos no savainojumiem, ir jāievēro tālāk norādītās pamācības:

- Ļaujiet maisītājam atdzist apkārtējās vides temperatūrā, pēc tam atveriet noslēgskrūvi.
- Lietojiet slēgtas aizsargbrilles vai sejas aizsargmasku, kā arī cimdus.

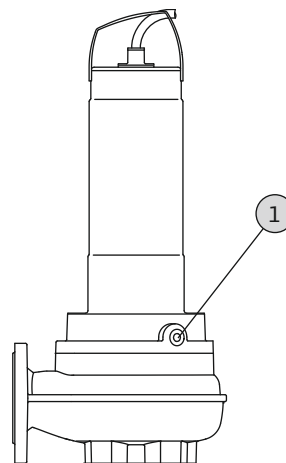


Fig. 9: Blīvēšanas kamera: Eļļas nomaiņa

1 Blīvēšanas kameras noslēgskrūve

- ✓ Aizsargaprīkojums ir uzlikts!
 - ✓ Sūknis ir demontēts un iztīrīts (vajadzības gadījumā dekontaminēts).
1. Novietojiet sūkni horizontāli uz cieta pamata. Noslēgskrūve rāda uz augšu. **BRĪDINĀJUMS! Roku iespīšanas risks. Pārliecinieties, ka sūknis nevar apgāzties vai aizslīdēt!**
 2. Lēnām skrūvējiet noslēgskrūvi, bet neizskrūvējiet pilnībā. **BRĪDINĀJUMS! Pārspiediens motorā! Ja atskan svelpjoša vai šņācoša skaņa, pārtrauciet griezt! Gaidiet, līdz pilnībā ir izplūdis zem spiediena esošais gaiss.**
 3. Pēc tam kad spiediens ir pazudis, izskrūvējiet noslēgskrūvi pilnībā.
 4. Novietojiet darbības līdzekļa uztveršanai piemērotu rezervuāru.
 5. Izteciet darbības līdzekli. Pagrieziet sūkni tā, lai atvere atrastos uz leju.
 6. Pārbaudiet darbības līdzekli. Ja darbības līdzeklis satur metāla skaidiņas, sazinieties ar klientu servisu!

7. Darbības līdzekļa iepilde: Pagrieziet sūkni tā, lai atvere atrastos uz augšu. Iepildiet darbības līdzekli atverē.
⇒ Ievērojiet norādes par darbības līdzekļa veidu un daudzumu!
8. Notīriet noslēgskrūvi, nomainiet blīvgredzenu un ieskrūvējiet to atpakaļ. **Maks. pievilkšanas griezes moments: 8 Nm (5,9 ft-lb)!**

9.5.7 Kapitālais remonts

Kapitālā remonta gadījumā pārbauda, vai nav nolietoti un bojāti motora gultņi, vārpstas blīvējumi, blīvgredzeni un strāvas padeves vadi. Bojātās detaļas aizstāj ar oriģinālajām detaļām. Tādā veidā tiek nodrošināta pienācīga darbība.

Kapitālo remontu veic ražotājs vai autorizēta remontdarbnīca.

10 Darbības traucējumi, cēloņi un to novēršana



BĪSTAMI

Veselībai kaitīgu šķidrumu radīts apdraudējums!

Sūknis veselībai kaitīgā šķidrumā rada dzīvības apdraudējumu! Darbību laikā lietojiet šādu aizsargaprīkojumu:

- slēgtas aizsargbrilles;
- skābekļa masku;
- aizsargcimdus.

⇒ **Minētais aprīkojums ietilpst minimālajās prasībās, ievērojiet darba kārtības norādījumus! Operatoram ir jāpārlicinās, ka personāls ir saņēmis un izlasījis iekšējās kārtības norādījumus!**



BĪSTAMI

Elektriskās strāvas radīti draudi dzīvībai!

Neatbilstoša izturēšanās ar elektrību saistīto darbu laikā izraisa nāvi no elektriskās strāvas trieciena! Ar elektrību saistītie darbi ir jāveic kvalificētam elektriķim saskaņā ar vietējiem noteikumiem.



BĪSTAMI

Draudi dzīvībai, ko rada bīstamais darbs vienatnē!

Darbi šahtās un šaurās telpās, kā arī darbi ar nokrišanas risku ir bīstami. Šos darbus nedrīkst veikt vienatnē! Drošības nolūkos vienmēr jābūt klāt arī otrai personai.



BRĪDINĀJUMS

Personu uzturēšanās sūkņa darbības zonā ir aizliegta!

Sūkņa darbības laikā personas var iegūt (smagus) savainojumus! Tādēļ darbības zonā nedrīkst uzturēties personas. Ja personām vajag ienākt sūkņa darbības zonā, sūkņa ekspluatācija ir jāpārtrauc un sūknis jānodrošina pret neatļautu atkārtotu ieslēgšanu!



BRĪDINĀJUMS

Asas malas pie darba rata un sūkšanas īscaurules!

Pie rotora un sūkšanas īscaurules var veidoties asas malas. Pastāv risks nogriezt locekļus! Jālieto aizsargcimdi pret griežtiem ievainojumiem.

Traucējums: sūknis neieslēdzas

1. Strāvas padeves pārtraukums vai īssavienojums / savienojums ar zemējumu pie vada vai motora tinumā.
⇒ Lieciet kvalificētam elektriķim pārbaudīt pieslēgumu un motoru un nepieciešamības gadījumā veiciet nomaiņu.
2. Drošinātāju, motora aizsardzības slēdža vai kontroles ierīču nostrādāšana.
⇒ Lieciet kvalificētam elektriķim pārbaudīt pieslēgumu un kontroles ierīces un nepieciešamības gadījumā veiciet nomaiņu.
⇒ Lieciet kvalificētam elektriķim iemontēt un iestatīt motora aizsardzības slēdzi un drošinātājus atbilstoši tehniskajām norādēm, atiestatiet kontroles ierīces.
⇒ Pārbaudiet, vai rotors viegli griežas, nepieciešamības gadījumā iztīriet hidrauliku.
3. Hermētiskās telpas pārraudzība (papildaprīkojums) ir pārtraukusi strāvas ķēdi (atkarīgs no pieslēguma).
⇒ Skatiet „Traucējums: gala blīvējuma noplūde, hermētiskās telpas pārraudzība ziņo par traucējumu un atslēdz sūkni”.

Traucējums: sūknis iedarbojas, pēc īsa laika nostrādā motora aizsardzība

1. Motora aizsardzības slēdzis iestatīts nepareizi.
⇒ Lieciet kvalificētam elektriķim pārbaudīt palaidēja iestatījumus un tos koriģēt.
2. Paaugstināts strāvas patēriņš, ko izraisa lielāks sprieguma kritums.
⇒ Lieciet kvalificētam elektriķim pārbaudīt atsevišķu fāzu sprieguma vērtības. Sazinieties ar elektrotīkla uzņēmumu.

3. Pie pieslēguma pieejamas tikai divas fāzes.
 - ⇒ Lieciet kvalificētam elektriķim pārbaudīt pieslēgumu un to koriģēt.
4. Pārāk lielas sprieguma atšķirības starp fāzēm.
 - ⇒ Lieciet kvalificētam elektriķim pārbaudīt atsevišķu fāžu sprieguma vērtības. Sazinieties ar elektrotīkla uzņēmumu.
5. Nepareizs griešanās virziens.
 - ⇒ Lieciet kvalificētam elektriķim koriģēt pieslēgumu.
6. Paaugstināts strāvas patēriņš, ko izraisa nosprostota hidraulika.
 - ⇒ Iztīriet hidrauliku un pārbaudiet pieplūdi.
7. Šķidrums blīvums ir pārāk liels.
 - ⇒ Sazinieties ar klientu servisu.

Traucējums: sūknis darbojas, nav sūknēšanas plūsmas

1. Nav sūknējamā šķidrums.
 - ⇒ Pārbaudiet pieplūdi, atveriet visus noslēdzošos aizbīdņus.
2. Aizsprostota pieplūde.
 - ⇒ Pārbaudiet pieplūdi un novērsiet aizsprostojumu.
3. Aizsprostota hidraulika.
 - ⇒ Iztīriet hidrauliku.
4. Cauruļvadu sistēma no spiediena puses vai spiediena šļūtene aizsprostota.
 - ⇒ Novērsiet aizsprostojumu un nepieciešamības gadījumā nomainiet bojātās detaļas.
5. Eksploatācijas režīms ar pārtraukumu.
 - ⇒ Pārbaudiet vadības ierīci.

Traucējums: sūknis iedarbojas, darbības punkts netiek sasniegts

1. Aizsprostota pieplūde.
 - ⇒ Pārbaudiet pieplūdi un novērsiet aizsprostojumu.
2. Spiediena puses aizbīdņi slēgti.
 - ⇒ Visus noslēdzošos aizbīdņus pilnībā atveriet.
3. Aizsprostota hidraulika.
 - ⇒ Iztīriet hidrauliku.
4. Nepareizs griešanās virziens.
 - ⇒ Lieciet kvalificētam elektriķim koriģēt pieslēgumu.
5. Gaisa spilveni cauruļvadu sistēmā.
 - ⇒ Atgaisojiet cauruļvadu sistēmu.
 - ⇒ Ja gaisa spilveni bieži parādās: sameklējiet ierasto gaisu un novērsiet, ja nepieciešams, iemontējiet attiecīgajā vietā gaisa izvades ierīci.
6. Sūknis sūknē pret pārāk lielu spiedienu.

- ⇒ Visus noslēdzošos aizbīdņus spiediena pusē pilnībā atveriet.
- ⇒ Pārbaudiet rotoru, ja nepieciešams, izmantojiet citu rotora formu. Sazinieties ar klientu servisu.

7. Nodiluma pazīmes hidraulikā.
 - ⇒ Pārbaudiet detaļas (rotoru, sūkšanas īscauruli, sūkņa korpusu) un lieciet klientu servisam tās nomainīt.
8. Cauruļvadu sistēma no spiediena puses vai spiediena šļūtene aizsprostota.
 - ⇒ Novērsiet aizsprostojumu un nepieciešamības gadījumā nomainiet bojātās detaļas.
9. Ļoti gāzēts sūknējamais šķidrums.
 - ⇒ Sazinieties ar klientu servisu.
10. Pie pieslēguma pieejamas tikai divas fāzes.
 - ⇒ Lieciet kvalificētam elektriķim pārbaudīt pieslēgumu un to koriģēt.
11. Pārāk spēcīgs šķidrums līmeņa pazeminājums darbības laikā.
 - ⇒ Pārbaudiet iekārtas apgādi/kapacitāti.
 - ⇒ Pārbaudiet un, ja nepieciešams, pielāgojiet līmeņa vadības pārslēgšanas punktus.

Traucējums: sūknis darbojas nevienmērīgi un ar trokšņiem

1. Nepieļaujams darbības punkts.
 - ⇒ Pārbaudiet sūkņa konstrukciju un darbības punktu, sazinieties ar klientu servisu.
2. Aizsprostota hidraulika.
 - ⇒ Iztīriet hidrauliku.
3. Ļoti gāzēts sūknējamais šķidrums.
 - ⇒ Sazinieties ar klientu servisu.
4. Pie pieslēguma pieejamas tikai divas fāzes.
 - ⇒ Lieciet kvalificētam elektriķim pārbaudīt pieslēgumu un to koriģēt.
5. Nepareizs griešanās virziens.
 - ⇒ Lieciet kvalificētam elektriķim koriģēt pieslēgumu.
6. Nodiluma pazīmes hidraulikā.
 - ⇒ Pārbaudiet detaļas (rotoru, sūkšanas īscauruli, sūkņa korpusu) un lieciet klientu servisam tās nomainīt.
7. Motora gultnis nodilis.
 - ⇒ Informējiet klientu servisu; sūknis jānodod remontam atpakaļ uz rūpnīcu.
8. Sūknis iemontēts ar nospiegumu.
 - ⇒ Pārbaudiet montāžu, ja nepieciešams, iemontējiet gumijas kompensatorus.

Traucējums: hermētiskās telpas pārraudzība ziņo par traucējumu vai izslēdz sūkni

1. Ilgākas glabāšanas vai lielu temperatūras svārstību izraisīta kondensācija.
 - ⇒ Īsu brīdi (maks. 5 min) darbiniet sūkni bez stieņa elektroda.
2. Jaunu gala blīvējumu piestrādes laikā iespējama pastiprināta noplūde.
 - ⇒ Nomainiet eļļu.
3. Bojāts stieņa elektroda kabelis.
 - ⇒ Nomainiet stieņa elektrodu.
4. Bojāts gala blīvējums.
 - ⇒ Sazinieties ar klientu servisu.

Turpmākās traucējumu novēršanas darbības

Ja šeit minētie punkti nepalīdz novērst traucējumu, sazinieties ar klientu servisu. Klientu serviss var palīdzēt tālāk norādītajos veidos:

- Telefoniska vai rakstiska palīdzības sniegšana.
- Atbalsts uz vietas.
- Pārbaude un remonts rūpnīcā.

Saņemot klientu servisa pakalpojumus, var rasties izmaksas! Precīzāku informāciju pieprasiet klientu servisā.

11 Rezerves daļas

Rezerves daļas var pasūtīt ar klientu servisa starpniecību. Lai izvairītos no jautājumiem un kļūdainiem pasūtījumiem, vienmēr norādiet sērijas vai preces numuru. **Paturētas tiesības veikt tehniskas izmaiņas!**

12 Utilizācija

12.1 Eļļas un smērvielas

Darbības līdzekļi ir jāsavāc piemērotos rezervuāros un jāutilizē saskaņā ar vietējām spēkā esošajām direktīvām. Nekavējoties savāciet izlijušo šķidrumu!

12.2 Aizsargapģērbs

Valkātais aizsargapģērbs ir jāutilizē saskaņā ar vietējām spēkā esošajām direktīvām.

12.3 Informācija par nolietoto elektroreču un elektronikas izstrādājumu savākšanu

Pareizi utilizējot un saskaņā ar prasībām pārstrādājot šo izstrādājumu, var izvairīties no kaitējuma videi un personīgajai veselībai.



IEVĒRĪBAI

Aizliegts utilizēt kopā ar sadzīves atkritumiem!

Eiropas Savienībā šis simbols var būt attēlots uz izstrādājuma, iepakojuma vai uz pavaddokumentiem. Tas nozīmē, ka attiecīgo elektroreču vai elektronikas izstrādājumu nedrīkst utilizēt kopā ar sadzīves atkritumiem.

Lai attiecīgie nolietotie izstrādājumi tiktu pareizi apstrādāti, pārstrādāti un utilizēti, ievērojiet tālāk minētos norādījumus:

- Nododiet šos izstrādājumus tikai nodošanai paredzētās, sertificētās savākšanas vietās.
- Ievērojiet vietējos spēkā esošos noteikumus!

Informāciju par pareizu utilizāciju jautāiet vietējā pašvaldībā, tuvākajā atkritumu utilizācijas vietā vai tirgotājam, pie kura izstrādājums pirkt. Papildinformāciju par utilizāciju skatiet vietnē www.wilo-recycling.com.







Wilo – International (Subsidiaries)

Argentina

WILO SALMSON
Argentina S.A.
C1295ABI Ciudad
Autónoma de Buenos Aires
T +54 11 4361 5929
matias.monea@wilo.com.ar

Australia

WILO Australia Pty Limited
Murrarie, Queensland, 4172
T +61 7 3907 6900
chris.dayton@wilo.com.au

Austria

WILO Pumpen Österreich
GmbH
2351 Wiener Neudorf
T +43 507 507-0
office@wilo.at

Azerbaijan

WILO Caspian LLC
1065 Baku
T +994 12 5962372
info@wilo.az

Belarus

WILO Bel IOOO
220035 Minsk
T +375 17 3963446
wilo@wilo.by

Belgium

WILO NV/SA
1083 Ganshoren
T +32 2 4823333
info@wilo.be

Bulgaria

WILO Bulgaria EOOD
1125 Sofia
T +359 2 9701970
info@wilo.bg

Brazil

WILO Comercio e
Importacao Ltda
Jundiaí – São Paulo – Brasil
13.213-105
T +55 11 2923 9456
wilo@wilo-brasil.com.br

Canada

WILO Canada Inc.
Calgary, Alberta T2A 5L7
T +1 403 2769456
info@wilo-canada.com

China

WILO China Ltd.
101300 Beijing
T +86 10 58041888
wiloobj@wilo.com.cn

Croatia

WILO Hrvatska d.o.o.
10430 Samobor
T +38 51 3430914
wilo-hrvatska@wilo.hr

Cuba

WILO SE
Oficina Comercial
Edificio Simona Apto 105
Siboney. La Habana. Cuba
T +53 5 2795135
T +53 7 272 2330
raul.rodriguez@wilo-cuba.com

Czech Republic

WILO CS, s.r.o.
25101 Cestlice
T +420 234 098711
info@wilo.cz

Denmark

WILO Nordic
Drejergangen 9
DK-2690 Karlslunde
T +45 70 253 312
wilo@wilo.dk

Estonia

WILO Eesti OÜ
12618 Tallinn
T +372 6 509780
info@wilo.ee

Finland

WILO Nordic
Tillinmäentie 1 A
FIN-02330 Espoo
T +358 207 401 540
wilo@wilo.fi

France

Wilo Salmson France S.A.S.
53005 Laval Cedex
T +33 2435 95400
info@wilo.fr

United Kingdom

WILO (U.K.) Ltd.
Burton Upon Trent
DE14 2WJ
T +44 1283 523000
sales@wilo.co.uk

Greece

WILO Hellas SA
4569 Anixi (Attika)
T +302 10 6248300
wilo.info@wilo.gr

Hungary

WILO Magyarorszáq Kft
2045 Törökbálint
(Budapest)
T +36 23 889500
wilo@wilo.hu

India

Wilo Mather and Platt Pumps
Private Limited
Pune 411019
T +91 20 27442100
services@matherplatt.com

Indonesia

PT. WILO Pumps Indonesia
Jakarta Timur, 13950
T +62 21 7247676
citrawilo@cbn.net.id

Ireland

WILO Ireland
Limerick
T +353 61 227566
sales@wilo.ie

Italy

WILO Italia s.r.l.
Via Novegro, 1/A20090
Segrate MI
T +39 25538351
wilo.italia@wilo.it

Kazakhstan

WILO Central Asia
050002 Almaty
T +7 727 312 40 10
info@wilo.kz

Korea

WILO Pumps Ltd.
20 Gangseo, Busan
T +82 51 950 8000
wilo@wilo.co.kr

Latvia

WILO Baltic SIA
1019 Riga
T +371 6714-5229
info@wilo.lv

Lebanon

WILO LEBANON SARL
Jdeideh 1202 2030
Lebanon
T +961 1 888910
info@wilo.com.lb

Lithuania

WILO Lietuva UAB
03202 Vilnius
T +370 5 2136495
mail@wilo.lt

Morocco

WILO Maroc SARL
20250 Casablanca
T +212 (0) 5 22 66 09 24
contact@wilo.ma

The Netherlands

WILO Nederland B.V.
1551 NA Westzaan
T +31 88 9456 000
info@wilo.nl

Norway

WILO Nordic
Alf Bjerckes vei 20
NO-0582 Oslo
T +47 22 80 45 70
wilo@wilo.no

Poland

WILO Polska Sp. z.o.o.
5-506 Lesznowola
T +48 22 7026161
wilo@wilo.pl

Portugal

Bombas Wilo-Salmson
Sistemas Hidraulicos Lda.
4475-330 Maia
T +351 22 2080350
bombas@wilo.pt

Romania

WILO Romania s.r.l.
077040 Com. Chiajna
Jud. Ilfov
T +40 21 3170164
wilo@wilo.ro

Russia

WILO Rus ooo
123592 Moscow
T +7 496 514 6110
wilo@wilo.ru

Saudi Arabia

WILO Middle East KSA
Riyadh 11465
T +966 1 4624430
wshoula@wataniaind.com

Serbia and Montenegro

WILO Beograd d.o.o.
11000 Beograd
T +381 11 2851278
office@wilo.rs

Slovakia

WILO CS s.r.o., org. Zložka
83106 Bratislava
T +421 2 33014511
info@wilo.sk

Slovenia

WILO Adriatic d.o.o.
1000 Ljubljana
T +386 1 5838130
wilo.adriatic@wilo.si

South Africa

Wilo Pumps SA Pty LTD
Sandton
T +27 11 6082780
gavin.bruggen wilo.co.za

Spain

WILO Ibérica S.A.
28806 Alcalá de Henares
(Madrid)
T +34 91 8797100
wilo.iberica@wilo.es

Sweden

WILO NORDIC
Isbjörnsvägen 6
SE-352 45 Växjö
T +46 470 72 76 00
wilo@wilo.se

Switzerland

Wilo Schweiz AG
4310 Rheinfelden
T +41 61 836 80 20
info@wilo.ch

Taiwan

WILO Taiwan CO., Ltd.
24159 New Taipei City
T +886 2 2999 8676
nelson.wu@wilo.com.tw

Turkey

WILO Pompa Sistemleri
San. ve Tic. A.Ş.
34956 İstanbul
T +90 216 2509400
wilo@wilo.com.tr

Ukraine

WILO Ukraine t.o.w.
08130 Kiev
T +38 044 3937384
wilo@wilo.ua

United Arab Emirates

WILO Middle East FZE
Jebel Ali Free zone – South
PO Box 262720 Dubai
T +971 4 880 91 77
info@wilo.ae

USA

WILO USA LLC
Rosemont, IL 60018
T +1 866 945 6872
info@wilo-usa.com

Vietnam

WILO Vietnam Co Ltd.
Ho Chi Minh City, Vietnam
T +84 8 38109975
nkminh@wilo.vn

wilo

Pioneering for You

WILO SE
Nortkirchenstr. 100
44263 Dortmund
Germany
T +49 (0)231 4102-0
T +49 (0)231 4102-7363
wilo@wilo.com
www.wilo.com