

Technische Daten/ Technical Data

KLUDI FRESHLINE
Handbrause CL 1 S
DN 15

Artikel- Nr.: 6450005-00WR9

Oberfläche:
05 chrom

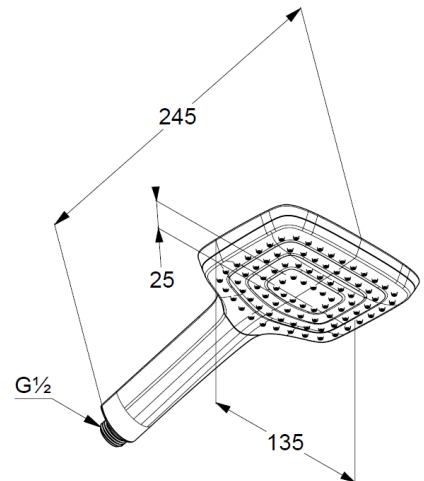
Artikeltext
Hersteller KLUDI GmbH & Co. KG
Typ: KLUDI FRESHLINE
Handbrause CL 1 S
Artikel- Nr.: 6450005-00WR9

Handbrause 1 S
mit einer Strahlart
mit Kalkschnellreinigung
Durchflussmenge bei 3 bar 8 l/min.
Anschlussgewinde G1/2
Siebdichtung

Produktabbildung/ Product picture



Maßzeichnung/ Dimensional drawing



Durchfluss/ Flow rate

