

Pioneering for You

**wilo**

## Wilo-Rexa FIT



eI Οδηγίες εγκατάστασης και λειτουργίας



## Πίνακας περιεχομένων

<b>1</b>	<b>Γενικά</b> .....	<b>5</b>
1.1	Σχετικά με αυτό το εγχειρίδιο λειτουργίας.....	5
1.2	Δικαιώματα πνευματικής ιδιοκτησίας.....	5
1.3	Επιφύλαξη δικαιώματος αλλαγών.....	5
1.4	Εγγύηση.....	5
<b>2</b>	<b>Ασφάλεια</b> .....	<b>5</b>
2.1	Επισήμανση των οδηγιών ασφαλείας.....	5
2.2	Εξειδίκευση προσωπικού.....	6
2.3	Ηλεκτρολογικές εργασίες.....	6
2.4	Διατάξεις επιτήρησης.....	7
2.5	Χρήση σε δυνητικά επικίνδυνα για την υγεία μέσα.....	7
2.6	Μεταφορά.....	7
2.7	Εργασίες εγκατάστασης/αποσυναρμολόγησης.....	7
2.8	Κατά τη λειτουργία.....	7
2.9	Εργασίες συντήρησης.....	8
2.10	Λάδια και λιπαντικά.....	8
2.11	Υποχρεώσεις του χρήστη.....	8
<b>3</b>	<b>Εφαρμογή/χρήση</b> .....	<b>9</b>
3.1	Χρήση σύμφωνα με τις προδιαγραφές.....	9
3.2	Μη προβλεπόμενη χρήση.....	9
<b>4</b>	<b>Περιγραφή προϊόντος</b> .....	<b>9</b>
4.1	Σχεδιασμός.....	9
4.2	Διατάξεις επιτήρησης.....	10
4.3	Τρόποι λειτουργίας.....	10
4.4	Λειτουργία με μετατροπέα συχνότητας.....	10
4.5	Λειτουργία σε εκρηκτικό περιβάλλον.....	10
4.6	Τεχνικά στοιχεία.....	10
4.7	Κωδικοποίηση τύπου.....	11
4.8	Περιεχόμενο παράδοσης.....	11
4.9	Παρελκόμενα.....	11
<b>5</b>	<b>Μεταφορά και αποθήκευση</b> .....	<b>12</b>
5.1	Παράδοση.....	12
5.2	Μεταφορά.....	12
5.3	Αποθήκευση.....	13
<b>6</b>	<b>Εγκατάσταση και ηλεκτρική σύνδεση</b> .....	<b>13</b>
6.1	Εξειδίκευση προσωπικού.....	13
6.2	Τρόποι τοποθέτησης.....	13
6.3	Υποχρεώσεις του χρήστη.....	13
6.4	Εγκατάσταση.....	14
6.5	Ηλεκτρική σύνδεση.....	18
<b>7</b>	<b>Εκκίνηση λειτουργίας</b> .....	<b>20</b>
7.1	Εξειδίκευση προσωπικού.....	20

7.2	Υποχρεώσεις του χρήστη.....	21
7.3	Έλεγχος φοράς περιστροφής (μόνο σε τριφασικούς κινητήρες) .....	21
7.4	Πριν την ενεργοποίηση.....	21
7.5	Ενεργοποίηση και απενεργοποίηση.....	21
7.6	Κατά τη λειτουργία.....	22
<b>8</b>	<b>Θέση εκτός λειτουργίας/Αποσυναρμολόγηση .....</b>	<b>22</b>
8.1	Εξειδίκευση προσωπικού.....	22
8.2	Υποχρεώσεις του χρήστη.....	22
8.3	Θέση εκτός λειτουργίας.....	23
8.4	Αφαίρεση .....	23
<b>9</b>	<b>Συντήρηση .....</b>	<b>25</b>
9.1	Εξειδίκευση προσωπικού.....	25
9.2	Υποχρεώσεις του χρήστη.....	25
9.3	Λάδια και λιπαντικά.....	25
9.4	Διαστήματα συντήρησης .....	25
9.5	Εργασίες συντήρησης .....	26
<b>10</b>	<b>Βλάβες, αίτια και αντιμετώπιση .....</b>	<b>28</b>
<b>11</b>	<b>Ανταλλακτικά .....</b>	<b>30</b>
<b>12</b>	<b>Απόρριψη .....</b>	<b>30</b>
12.1	Λάδια και λιπαντικά.....	30
12.2	Προστατευτικός ρουχισμός .....	30
12.3	Πληροφορίες σχετικά με τη συλλογή των μεταχειρισμένων ηλεκτρικών και ηλεκτρολογικών προϊόντων.....	30

## 1 Γενικά

### 1.1 Σχετικά με αυτό το εγχειρίδιο λειτουργίας

Οι οδηγίες εγκατάστασης και λειτουργίας αποτελούν αναπόσπαστο τμήμα του προϊόντος. Πριν από τη διεξαγωγή όλων των εργασιών πρέπει να διαβάσετε το παρόν εγχειρίδιο και να το φυλάξετε σε καλά προσβάσιμο μέρος. Η ακριβής τήρηση αυτών των οδηγιών αποτελεί την προϋπόθεση για την προβλεπόμενη χρήση και το σωστό χειρισμό του προϊόντος. Λάβετε υπόψη όλα τα στοιχεία και τις επισημάνσεις σχετικά με το προϊόν.

Το πρωτότυπο των οδηγιών λειτουργίας είναι στη γερμανική γλώσσα. Όλες οι άλλες γλώσσες αυτών των οδηγιών είναι μετάφραση του πρωτοτύπου.

### 1.2 Δικαιώματα πνευματικής ιδιοκτησίας

Τα δικαιώματα πνευματικής ιδιοκτησίας επί των συγκεκριμένων οδηγιών εγκατάστασης και λειτουργίας ανήκουν στον κατασκευαστή. Η αντιγραφή, διανομή ή, για σκοπούς ανταγωνισμού, μη εξουσιοδοτημένη εκμετάλλευση και κοινοποίηση οποιουδήποτε περιεχομένου απαγορεύεται.

### 1.3 Επιφύλαξη δικαιώματος αλλαγών

Ο κατασκευαστής επιφυλάσσεται του δικαιώματος τεχνικών αλλαγών στο προϊόν ή σε μεμονωμένα εξαρτήματα. Τα χρησιμοποιούμενα σχήματα μπορεί να είναι διαφορετικά από αυτά του πρωτοτύπου και χρησιμεύουν μόνο για την απεικόνιση του προϊόντος.

### 1.4 Εγγύηση

Για την εγγύηση και τον χρόνο εγγύησης ισχύουν τα στοιχεία που παρατίθενται στο ισχύον έγγραφο «Γενικοί όροι και προϋποθέσεις». Αυτά είναι διαθέσιμα στην ηλεκτρονική διεύθυνση: [www.wilo.com/legal](http://www.wilo.com/legal)

Τυχόν αποκλίσεις από τους εκεί αναφερόμενους όρους πρέπει να αναφέρονται στο εκάστοτε συμβόλαιο και να εξετάζονται κατά προτεραιότητα.

### Αξιώσεις αποζημίωσης βάσει εγγύησης

Εφόσον πληρούνται οι παρακάτω προϋποθέσεις, ο κατασκευαστής υποχρεούται να αποκαταστήσει κάθε ποιοτικό ή κατασκευαστικό ελάττωμα:

- Γνωστοποίηση τυχόν ελαττωμάτων στον κατασκευαστή μέσω γραπτής δήλωσης εντός του χρόνου εγγύησης.
- Χρήση σύμφωνα με την προβλεπόμενη χρήση.
- Σύνδεση και έλεγχος όλων των συστημάτων επιτήρησης πριν από την εκκίνηση λειτουργίας.

### Απαλλακτική ρήτρα

Μέσω της απαλλακτικής ρήτρας αποκλείεται οποιαδήποτε αστική ευθύνη για τραυματισμούς, υλικές ή περιουσιακές ζημιές. Η απαλλαγή αυτή ισχύει, εφόσον συντρέχει μία από τις παρακάτω προϋποθέσεις:

- Ανεπαρκής παραμετροποίηση λόγω ελλειπών ή λανθασμένων στοιχείων από τον χρήστη ή τον εντολέα
- Μη τήρηση των οδηγιών εγκατάστασης και λειτουργίας
- Μη προβλεπόμενη χρήση
- Λανθασμένη αποθήκευση ή μεταφορά
- Εσφαλμένη συναρμολόγηση ή αποσυναρμολόγηση
- Πλημμελής συντήρηση
- Μη εξουσιοδοτημένη επισκευή
- Ελαττωματικό δάπεδο
- Χημικές, ηλεκτρικές ή ηλεκτροχημικές επιδράσεις
- Φθορά

## 2 Ασφάλεια

Αυτό το κεφάλαιο περιέχει βασικές υποδείξεις για τα μεμονωμένα στάδια χρήσης. Ειδικότερα, η μη τήρηση των υποδείξεων μπορεί να προκαλέσει τους εξής κινδύνους:

- Κινδύνους για τα πρόσωπα από ηλεκτρικές, μηχανικές ή βακτηριολογικές επιδράσεις, καθώς και από ηλεκτρομαγνητικά πεδία
- Κινδύνους για το περιβάλλον λόγω εκροής επικίνδυνων υλικών
- Υλικές ζημιές
- Διακοπή σημαντικών λειτουργιών του προϊόντος

Η μη τήρηση των υποδείξεων οδηγεί στην απώλεια αξιώσεων αποζημίωσης για ζημιές.

**Επιπλέον, θα πρέπει να λαμβάνονται υπόψη οι οδηγίες και οι υποδείξεις ασφαλείας και στα επόμενα κεφάλαια!**

### 2.1 Επισήμανση των οδηγιών ασφαλείας

Σε αυτές τις οδηγίες εγκατάστασης και λειτουργίας χρησιμοποιούνται υποδείξεις ασφαλείας για υλικές ζημιές και τραυματισμούς. Οι υποδείξεις ασφαλείας παρουσιάζονται με διαφορετικούς τρόπους:

- Οι οδηγίες ασφαλείας για τραυματισμούς ξεκινούν με μια λέξη σήματος και συνοδεύονται από ένα αντίστοιχο **σύμβολο** και έχουν γκριζό φόντο.



#### ΚΙΝΔΥΝΟΣ

#### Είδος και πηγή του κινδύνου!

Επιπτώσεις του κινδύνου και οδηγίες για την αποφυγή του.

- Οι οδηγίες ασφαλείας για υλικές ζημιές ξεκινούν με μια λέξη σήματος και παρουσιάζονται **χωρίς** σύμβολο.

#### ΠΡΟΣΟΧΗ

#### Είδος και πηγή του κινδύνου!

Επιπτώσεις ή πληροφορίες.

### Λέξεις επισήμανσης

#### → ΚΙΝΔΥΝΟΣ!

Η μη λήψη μέτρων ασφαλείας μπορεί να οδηγήσει σε θάνατο ή σοβαρούς τραυματισμούς!

#### → ΠΡΟΕΙΔΟΠΟΙΗΣΗ!

Η μη λήψη μέτρων ασφαλείας μπορεί να οδηγήσει σε (σοβαρούς) τραυματισμούς!

#### → ΠΡΟΣΟΧΗ!



Η μη λήψη μέτρων ασφαλείας μπορεί να οδηγήσει σε υλικές ζημιές, ενώ είναι πιθανή και η συνολική ζημιά του προϊόντος.

#### → ΕΙΔΟΠΟΙΗΣΗ!

Χρήσιμη υπόδειξη για τον χειρισμό του προϊόντος

### Σύμβολα

Στο παρόν εγχειρίδιο χρησιμοποιούνται τα εξής σύμβολα:

	Κίνδυνος από ηλεκτρική τάση
	Κίνδυνος βακτηριακής λοίμωξης
	Κίνδυνος έκρηξης
	Γενικό σύμβολο προειδοποίησης
	Προειδοποίηση, κίνδυνος σύνθλιψης
	Προειδοποίηση για τραυματισμούς από κοψίματα
	Προειδοποίηση για θερμές επιφάνειες
	Προειδοποίηση για υψηλή πίεση
	Προειδοποίηση για αιωρούμενο φορτίο
	Μέσα ατομικής προστασίας: Φοράτε προστατευτικό κράνος
	Μέσα ατομικής προστασίας: Φοράτε παπούτσια ασφαλείας
	Μέσα ατομικής προστασίας: Φοράτε προστατευτικά γάντια
	Μέσα ατομικής προστασίας: Φοράτε μάσκα προσώπου
	Μέσα ατομικής προστασίας: Φοράτε προστατευτικά γυαλιά
	Απαγορεύεται η κατά μονάς εργασία! Θα πρέπει να παρευρίσκεται και ένα δεύτερο άτομο.
	Χρήσιμη υπόδειξη

### Σημάνσεις κειμένου

✓ Προϋπόθεση

1. Βήμα εργασίας/αρίθμηση  
⇒ Υπόδειξη/οδηγία

► Αποτέλεσμα

### 2.2 Εξειδίκευση προσωπικού

Το προσωπικό πρέπει:

- Να είναι ενημερωμένο σχετικά με τις κατά τόπους ισχύουσες διατάξεις περί πρόληψης ατυχημάτων.
- Να έχει διαβάσει και κατανοήσει τις οδηγίες εγκατάστασης και λειτουργίας.

Το προσωπικό πρέπει να διαθέτει τις εξής εξειδικεύσεις:

- Ηλεκτρολογικές εργασίες: Οι ηλεκτρολογικές εργασίες πρέπει να εκτελούνται από εξειδικευμένο ηλεκτρολόγο.
- Εργασίες εγκατάστασης/αποσυναρμολόγησης: Το προσωπικό θα πρέπει να έχει λάβει κατάρτιση σχετικά με το χειρισμό των απαραίτητων εργαλείων και των απαιτούμενων υλικών στερέωσης για το εκάστοτε δάπεδο.
- Εργασίες συντήρησης: Το προσωπικό θα πρέπει να είναι εξοικειωμένο με το χειρισμό των χρησιμοποιούμενων λαδιών και τους τρόπους απόρριψης αυτών. Επιπλέον, το προσωπικό θα πρέπει να διαθέτει βασικές γνώσεις μηχανολογίας.

### Ορισμός "εξειδικευμένου ηλεκτρολόγου"

Εξειδικευμένος ηλεκτρολόγος είναι ένα άτομο με την κατάλληλη ειδική κατάρτιση, τις γνώσεις και την εμπειρία, προκειμένου να αναγνωρίζει τους κινδύνους που προκύπτουν από τον ηλεκτρισμό και να τους αποτρέπει.

### 2.3 Ηλεκτρολογικές εργασίες

- Αναθέτετε τις ηλεκτρολογικές εργασίες σε εξειδικευμένο ηλεκτρολόγο.
- Πριν από κάθε εργασία αποσυνδέετε το προϊόν από το ηλεκτρικό ρεύμα και ασφαλιζέτε το από απενεργοποίηση.
- Τηρείτε τους τοπικούς κανονισμούς για τη σύνδεση στο δίκτυο ρεύματος.
- Τηρείτε τις προδιαγραφές της τοπικής επιχείρησης παραγωγής ενέργειας.
- Ενημερώστε το προσωπικό για τον τύπο της ηλεκτρικής σύνδεσης.
- Ενημερώστε το προσωπικό για τις δυνατότητες διακοπής λειτουργίας του προϊόντος.
- Τηρείτε τα τεχνικά στοιχεία στις παρούσες οδηγίες εγκατάστασης και λειτουργίας καθώς και πάνω στην πινακίδα.
- Γειώστε το προϊόν.
- Κανονισμοί για τη σύνδεση στον ηλεκτρικό πίνακα PWM.

- Κατά χρησιμοποιούνται ηλεκτρονικές διατάξεις εκκίνησης (π. χ. ομαλοί εκκινήτες ή μετατροπείς συχνότητας), τηρείτε τους κανονισμούς περί ηλεκτρομαγνητικής συμβατότητας. Όπου είναι απαραίτητο, λάβετε υπόψη ειδικά μέτρα (π.χ. θωρακισμένα καλώδια, φίλτρα, κ.λπ.).
- Αντικαταστήστε το ελαττωματικό καλώδιο σύνδεσης. Επικοινωνήστε σχετικά με το τμήμα εξυπηρέτησης πελατών.

## 2.4 Διατάξεις επιτήρησης

Θα πρέπει να εγκατασταθούν από τον εγκαταστάτη οι παρακάτω διατάξεις επιτήρησης:

### Διακόπτης προστασίας ηλεκτρικής γραμμής

Το μέγεθος και η χαρακτηριστική καμπύλη εισόδου-εξόδου του διακόπτη προστασίας ηλεκτρικής γραμμής είναι ανάλογα με το ονομαστικό ρεύμα του συνδεδεμένου προϊόντος. Τηρείτε τους κατά τόπους κανονισμούς.

### Διακόπτης προστασίας κινητήρα

Σε προϊόντα χωρίς βύσμα, πρέπει να εγκατασταθεί από τον εγκαταστάτη ένας διακόπτης προστασίας κινητήρα! Η ελάχιστη απαίτηση είναι η χρήση ενός θερμικού ρελέ/διακόπτη προστασίας κινητήρα με αντιστάθμιση θερμοκρασίας, διαφορική διέγερση και φραγή επανενεργοποίησης κατά τους τοπικούς κανονισμούς. Για τη σύνδεση σε ασταθή ηλεκτρικά δίκτυα πρέπει να εγκατασταθούν από τον εγκαταστάτη επιπρόσθετες διατάξεις προστασίας (π.χ. ρελέ υπέρτασης, υπότασης ή βλάβης φάσης, κ.λπ.).

### Διακόπτης διαρροής ρεύματος (RCD)

Τηρείτε τους κανονισμούς της τοπικής επιχείρησης παραγωγής ενέργειας! Συνιστάται η χρήση ενός διακόπτη διαρροής. Εάν υπάρχει περίπτωση να έρθει κανείς σε επαφή με το προϊόν και με αγωγίμα υγρά, διασφαλίστε τη σύνδεση με έναν διακόπτη διαρροής (RCD).

## 2.5 Χρήση σε δυνητικά επικίνδυνα για την υγεία μέσα

Κατά τη χρήση του προϊόντος σε δυνητικά επικίνδυνα για την υγεία υγρά υπάρχει κίνδυνος βακτηριακής λοίμωξης! Καθαρίζετε και απολυμαίνετε επιμελώς το προϊόν μετά την αποσυρμόλωση και πριν από περαιτέρω χρήση. Ο χρήστης πρέπει να βεβαιώνεται για τα παρακάτω:

- Για τον καθαρισμό του προϊόντος διατίθεται και θα πρέπει να χρησιμοποιείται ο εξής προστατευτικός εξοπλισμός:
  - Κλειστά προστατευτικά γυαλιά
  - Αναπνευστική μάσκα
  - Γάντια προστασίας
- Όλα τα άτομα είναι ενημερωμένα για το υγρό, τους κινδύνους που προκύπτουν από αυτό και τον ορθό τρόπο χρήσης του!

## 2.6 Μεταφορά

- Πρέπει να φοράτε τον εξής προστατευτικό εξοπλισμό:

- Παπούτσια ασφαλείας
- Προστατευτικό κράνος (κατά τη χρήση εξοπλισμού ανύψωσης)
- Για να μεταφέρετε το προϊόν, κρατάτε το πάντα από τη λαβή μεταφοράς. Μην το τραβάτε ποτέ από τον αγωγό ηλεκτρικής τροφοδοσίας!
- Χρησιμοποιείτε μόνο συσκευές σύσφιξης που προβλέπονται και επιτρέπονται από το νόμο.
- Επιλέγεται συσκευές σύσφιξης βάσει των εκάστοτε συνθηκών (καιρικές συνθήκες, σημείο πρόσδεσης, βάρος, κ.λπ.).
- Στερεώνετε πάντα τις συσκευές σύσφιξης στα σημεία πρόσδεσης (λαβή μεταφοράς ή οπή ανύψωσης).
- Διασφαλίστε τη σταθερότητα του εξοπλισμού ανύψωσης ανά πάσα στιγμή.
- Ορίστε, αν χρειάζεται (π.χ. αν η ορατότητα είναι περιορισμένη), ένα δεύτερο άτομο για το συντονισμό κατά τη χρήση εξοπλισμού ανύψωσης.
- Η παραμονή ατόμων κάτω από αιωρούμενα φορτία απαγορεύεται. Μην μεταφέρετε φορτία επάνω από χώρους εργασίας στους οποίους βρίσκονται άτομα.

## 2.7 Εργασίες εγκατάστασης/αποσυρμόλωσης

- Χρησιμοποιείτε τον εξής προστατευτικό εξοπλισμό:
  - Παπούτσια ασφαλείας
  - Γάντια προστασίας από κοψίματα
  - Προστατευτικό κράνος (κατά τη χρήση εξοπλισμού ανύψωσης)
- Τηρείτε τους νόμους και τις διατάξεις περί εργασιακής ασφάλειας και πρόληψης ατυχημάτων που ισχύουν στον τόπο εγκατάστασης.
- Αποσυνδέετε το προϊόν από το ηλεκτρικό ρεύμα και ασφαλιζέτε το από μη εξουσιοδοτημένη επανενεργοποίηση.
- Όλα τα κινούμενα μέρη πρέπει να είναι ακινητοποιημένα.
- Φροντίστε τυχόν κλειστοί χώροι να αερίζονται επαρκώς.
- Κατά τις εργασίες σε φρεάτια αποστράγγισης και κλειστούς χώρους πρέπει πάντα να παρευρίσκεται και ένα δεύτερο άτομο για λόγους ασφαλείας.
- Σε περίπτωση συγκέντρωσης δηλητηριωδών ή αποπνικτικών αερίων, λάβετε αμέσως μέτρα προστασίας!
- Καθαρίζετε επιμελώς το προϊόν. Απολυμαίνετε προϊόντα τα οποία έχουν βρεθεί μέσα σε δυνητικά επικίνδυνα για την υγεία υγρά!
- Βεβαιωθείτε ότι δεν υπάρχει κίνδυνος έκρηξης κατά τη διάρκεια εργασιών συγκόλλησης ή εργασιών με ηλεκτρικές συσκευές.

## 2.8 Κατά τη λειτουργία

- Χρησιμοποιείτε τον εξής προστατευτικό εξοπλισμό:
  - Παπούτσια ασφαλείας

- Ωτασπίδες (σύμφωνα με τον εσωτερικό κανονισμό λειτουργίας της επιχείρησης)
- Στην περιοχή εργασίας όπου χρησιμοποιείται το προϊόν δεν επιτρέπεται να παρευρίσκονται άτομα. Κατά τη λειτουργία απαγορεύεται να παρευρίσκονται άτομα στην περιοχή εργασίας.
- Ο χρήστης πρέπει να αναφέρει αμέσως στον προϊστάμενό του οποιαδήποτε βλάβη ή ανωμαλία προκύψει.
- Σε περίπτωση που προκύψουν προβλήματα που επηρεάζουν την ασφάλεια, ο χρήστης πρέπει να απενεργοποιήσει αμέσως το προϊόν:
  - Βλάβη λειτουργίας των διατάξεων ασφαλείας και επιτήρησης
  - Ζημιά στα τμήματα του κελύφους
  - Ζημιά στις ηλεκτρικές διατάξεις
- Μην πιάνετε ποτέ το προϊόν από τα στόμια αναρρόφησης. Τα περιστρεφόμενα μέρη μπορεί να συνθλίψουν ή να αποκόψουν μέλη του σώματος.
- Αν ο κινητήρας αναδυθεί κατά τη λειτουργία, η θερμοκρασία του κελύφους κινητήρα μπορεί να υπερβεί τους 40 °C (104 °F).
- Ανοίξτε όλες τις βάνες σύρτη στη σωλήνωση αναρρόφησης και κατάθλιψης.
- Ελάχιστη κάλυψη από νερό με προστασία ξηρής λειτουργίας.
- Υπό κανονικές συνθήκες λειτουργίας, το προϊόν παράγει θόρυβο κάτω από 85 dB(A). Ο πραγματικός θόρυβος εξαρτάται, ωστόσο, από περισσότερους παράγοντες:
  - Το βάθος εγκατάστασης
  - Την τοποθέτηση
  - Τη στερέωση παρελκόμενων και σωληνώσεων
  - Το σημείο λειτουργίας
  - Το ύψος βύθισης
- Ο χρήστης πρέπει να πραγματοποιήσει μια μέτρηση του θορύβου ενώ το προϊόν λειτουργεί υπό τις επικρατούσες συνθήκες λειτουργίας. Εάν ο θόρυβος υπερβαίνει τα 85 dB(A), πρέπει να χρησιμοποιούνται ωτασπίδες και να προστεθεί μια υπόδειξη στον εσωτερικό κανονισμό λειτουργίας!

## 2.9 Εργασίες συντήρησης

- Χρησιμοποιείτε τον εξής προστατευτικό εξοπλισμό:
  - Κλειστά προστατευτικά γυαλιά
  - Παπούτσια ασφαλείας
  - Γάντια προστασίας από κοψίματα
- Μην εκτελείτε ποτέ εργασίες συντήρησης μέσα στο χώρο λειτουργίας/τοποθέτησης.
- Εκτελείτε εργασίες συντήρησης μόνο αν περιγράφονται στις παρούσες οδηγίες εγκατάστασης και λειτουργίας.

- Σε εργασίες συντήρησης και επισκευών επιτρέπεται να χρησιμοποιείτε μόνο γνήσια ανταλλακτικά του κατασκευαστή. Η χρήση μη γνήσιων ανταλλακτικών απαλλάσσει τον κατασκευαστή από κάθε αστική ευθύνη.
- Συλλέγετε αμέσως τυχόν αντλούμενο υγρό ή λάδι που έχει προέλθει από διαρροή και απορρίπτετέ το σύμφωνα με τις κατά τόπους ισχύουσες οδηγίες.
- Φυλάσσετε τα εργαλεία στους προβλεπόμενους χώρους.
- Επανατοποθετήστε όλες τις διατάξεις ασφαλείας και επιτήρησης μετά την ολοκλήρωση των εργασιών και ελέγξτε ότι το προϊόν λειτουργεί σωστά.

## Αλλαγή λαδιού

Σε περίπτωση ζημιάς μπορεί να δημιουργηθεί μέσα στον κινητήρα πίεση **πολλών bar!** Η πίεση αυτή εκτονώνεται **με το άνοιγμα** των βιδωτών ταπών. Βιδωτές τάπες που θα ανοιχτούν χωρίς προσοχή μπορεί να εκτιναχτούν με μεγάλη ταχύτητα! Για την αποφυγή τραυματισμών, τηρείτε πάντα τις ακόλουθες υποδείξεις:

- Τηρείτε την προβλεπόμενη σειρά εργασιών.
  - Ξεβιδώνετε τις βιδωτές τάπες αργά και ποτέ πλήρως. Όταν αρχίζει να εκτονώνεται η πίεση (άκουσμα συριγμού του αέρα), μη συνεχίσετε το ξεβίδωμα.
- ΠΡΟΕΙΔΟΠΟΙΗΣΗ! Μόλις εκτονωθεί η πίεση, μπορεί να εκτιναχτεί και λάδι. Υπάρχει κίνδυνος πρόκλησης εγκαυμάτων! Για την αποφυγή τραυματισμών, αφήνετε τον κινητήρα να κρυώσει και να φτάσει σε θερμοκρασία περιβάλλοντος πριν εκτελέσετε οποιαδήποτε εργασία!**
- Μόλις εκτονωθεί εντελώς η πίεση, ξεβιδώστε πλήρως τη βιδωτή τάπα.

## 2.10 Λάδια και λιπαντικά

Ο θάλαμος στεγανοποίησης του κινητήρα είναι γεμάτος με παραφινέλαιο. Το λάδι πρέπει να αλλάζεται κατά τις τακτικές εργασίες συντήρησης και να απορρίπτεται σύμφωνα με τις κατά τόπους οδηγίες.

## 2.11 Υποχρεώσεις του χρήστη

- Η διάθεση των οδηγιών εγκατάστασης και λειτουργίας στη γλώσσα του προσωπικού.
- Η απαιτούμενη εκπαίδευση του προσωπικού για τις προβλεπόμενες εργασίες.
- Η παροχή του απαιτούμενου προστατευτικού εξοπλισμού και η διασφάλιση της χρήσης του από το προσωπικό.
- Η συνεχής διασφάλιση της αναγνωσιμότητας των πινακίδων ασφαλείας και ενδείξεων του προϊόντος.
- Η εκπαίδευση του προσωπικού σχετικά με τον τρόπο λειτουργίας της εγκατάστασης.
- Ο αποκλεισμός κινδύνων που οφείλονται στο ηλεκτρικό ρεύμα.



- Η τοποθέτηση προστατευτικών αγγίγματος από τον εγκαταστάτη σε επικίνδυνα εξαρτήματα της εγκατάστασης.
- Η τοποθέτηση σήμανσης και διατάξεων ασφαλείας στο χώρο εργασίας.
- Ο καθορισμός των αρμοδιοτήτων του προσωπικού για την ασφαλή διεκπεραίωση των εργασιών.

Παιδιά και άτομα κάτω των 16 ετών ή με περιορισμένες φυσικές, κινητικές ή διανοητικές ικανότητες, ή ελλιπή εμπειρία απαγορεύεται να έρχονται σε επαφή με το προϊόν! Άτομα κάτω των 18 ετών πρέπει να επιβλέπονται από ειδικό επαγγελματία!

### 3 Εφαρμογή/χρήση

#### 3.1 Χρήση σύμφωνα με τις προδιαγραφές

Οι υποβρύχιες αντλίες ενδείκνυνται για την άντληση των παρακάτω μέσων:

- Λύματα με περιττώματα
- Ακάθαρτα ύδατα (με μικρές ποσότητες άμμου και χαλικιών)
- Αντλούμενα υγρά με ποσοστό ξηρών ουσιών το πολύ 8 %

#### 3.2 Μη προβλεπόμενη χρήση



##### ΚΙΝΔΥΝΟΣ

##### Έκρηξη λόγω άντλησης εκρηκτικών υγρών!

Η άντληση λιαν εύφλεκτων και εκρηκτικών υγρών (βενζίνη, κηροζίνη, κ.λπ.) στην καθαρή τους μορφή απαγορεύεται αυστηρά. Υπάρχει κίνδυνος θανάσιμου τραυματισμού λόγω έκρηξης! Οι αντλίες δεν έχουν σχεδιαστεί γι' αυτά τα υγρά.



##### ΚΙΝΔΥΝΟΣ

##### Κίνδυνος λόγω δυνητικά επικίνδυνων για την υγεία υγρών!

Όταν η αντλία χρησιμοποιείται για δυνητικά επικίνδυνα για την υγεία υγρά, απολυμαίνετε τη μετά από την αποσυαρμολόγησή της και πριν από οποιαδήποτε άλλη εργασία! Υπάρχει κίνδυνος θανάσιμου τραυματισμού! Προσέχετε τα στοιχεία του εσωτερικού κανονισμού λειτουργίας! Ο χρήστης πρέπει να διασφαλίσει ότι το προσωπικό έχει λάβει κι έχει διαβάσει τον εσωτερικό κανονισμό λειτουργίας!

Οι υποβρύχιες αντλίες **δεν επιτρέπεται να χρησιμοποιούνται** για την άντληση των παρακάτω:

- Πόσιμο νερό
- Υγρών με σκληρά συστατικά (π.χ. πέτρες, ξύλο, μέταλλα, κ.λπ.)
- Υγρών με μεγάλες ποσότητες διαβρωτικών ουσιών (π.χ. άμμο, χαλίκι)

Στην προβλεπόμενη χρήση συμπεριλαμβάνεται και η τήρηση αυτών των οδηγιών. Οποιαδήποτε άλλη χρήση πέραν από τις αναφερόμενες θεωρείται ως μη προβλεπόμενη.

## 4 Περιγραφή προϊόντος

### 4.1 Σχεδιασμός

Υποβρύχια αντλία λυμάτων ως βυθισμένη μονάδα μονομπλόκ για διακεκομμένη λειτουργία σε υγρή εγκατάσταση εντός φρεατίου.

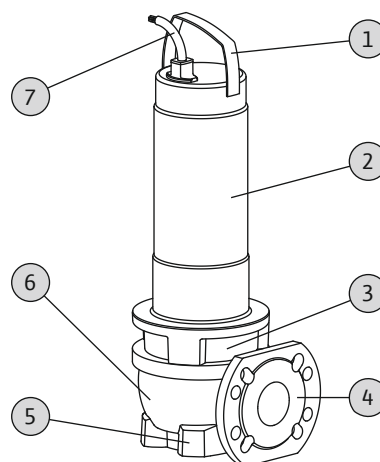


Fig. 1: Επισκόπηση

1	Λαβή μεταφοράς/σημείο πρόσδεσης
2	Κινητήρας
3	Περίβλημα στεγανοποίησης
4	Στόμιο κατάθλιψης
5	Στόμιο αναρρόφησης
6	Περίβλημα υδραυλικού τμήματος
7	Αγωγός ηλεκτρικής τροφοδοσίας

#### 4.1.1 Υδραυλικό σύστημα

Φυγοκεντρικό υδραυλικό τμήμα με πτερωτή ελεύθερης ροής και σύνδεση στην κατάθλιψη ως οριζόντια σύνδεση με φλάντζα σύνδεσης.

Το υδραυλικό σύστημα **δεν** είναι αυτόματης αναρρόφησης, δηλ. το υγρό πρέπει να εισρέει αυτόνομα ή με πίεση προσαγωγής.

#### 4.1.2 Κινητήρας

Ως μηχανισμοί κίνησης χρησιμοποιούνται κινητήρες μονοφασικού ή τριφασικού τύπου ψυχόμενοι από το περιβάλλον ρευστό. Η ψύξη γίνεται από το περιβάλλον υγρό. Η εκλυόμενη θερμότητα μεταβιβάζεται κατευθείαν από το κέλυφος του κινητήρα στο αντλούμενο υγρό. Ο κινητήρας μπορεί να αναδυθεί κατά τη διάρκεια της λειτουργίας.

Στους μονοφασικούς κινητήρες, ο πυκνωτής λειτουργίας έχει ενσωματωθεί στον κινητήρα. Το καλώδιο σύνδεσης διατίθεται στους εξής τύπους:

→ **Μονοφασικός τύπος:**

- Με φινιρίσματα
- Με φινιρίσματα και ενσωματωμένο πλωτηροδιακόπτη

→ **Τριφασικός τύπος:**

- Με ελεύθερο άκρο
- Με φινιρίσματα CEE και ενσωματωμένο πλωτηροδιακόπτη

#### 4.1.3 Στεγανοποίηση

Η στεγανοποίηση για το αντλούμενο υγρό και το χώρο κινητήρα γίνεται μέσω δύο μηχανικών στυπιοθλιπτών. Ο θάλαμος στεγανοποίησης ανάμεσα στους μηχανικούς στυπιοθλίπτες έχει πληρωθεί με ιατρικό παραφινέλαιο.

#### 4.1.4 Υλικό

- Κέλυφος αντλίας: EN-GJL-250 (ASTM A48 Class 35/40B)
- Πτερωτή: EN-GJL-250 (ASTM A48 Class 35/40B)
- Κέλυφος κινητήρα: 1.4301 (AISI 304)
- Άξονας: 1.4021 (AISI 420)
- Στεγανοποίηση στην πλευρά του κινητήρα: C/MgSiO<sub>4</sub>
- Στεγανοποίηση στην πλευρά του υγρού: SiC/SiC
- Στεγανοποίηση, στατικά: NBR (Νιτρίλιο)

#### 4.1.5 Ενσωματωμένα παρελκόμενα

##### Πλωτηροδιακόπτης

Στον τύπο "A" η αντλία είναι εξοπλισμένη με πλωτηροδιακόπτη. Μέσω του πλωτηροδιακόπτη μπορεί να υλοποιηθεί ένα σύστημα με το οποίο η αντλία ενεργοποιείται και απενεργοποιείται αυτόματα ανάλογα με τη στάθμη πλήρωσης.

##### Βύσμα

Στους τύπους "P" και "A" στους μονοφασικούς κινητήρες είναι ενσωματωμένο ένα φινιρίσματα ενώ στους τριφασικούς ένα φινιρίσματα CEE. Το βύσμα έχει σχεδιαστεί για χρήση σε πρίζες σούκο ή CEE του εμπορίου και δεν φέρει προστασία υπερχειλίσσης.

#### 4.2 Διατάξεις επιτήρησης

##### Έλεγχος της περιέλιξης κινητήρα

Η θερμική επιτήρηση κινητήρα προστατεύει την περιέλιξη του κινητήρα από υπερθέρμανση. Ως στάνταρ εξοπλισμός παρέχεται ο περιορισμός της θερμοκρασίας με διμεταλλικό αισθητήρα.

Σε μονοφασικό κινητήρα η θερμική επιτήρηση κινητήρα είναι αυτόνομη. Αυτό σημαίνει ότι ο κινητήρας απενεργοποιείται σε περίπτωση υπερθέρμανσης και επανεργοποιείται αυτόματα αφού κρυώσει.

Σε τριφασικό κινητήρα, η θερμική επιτήρηση κινητήρα πρέπει να συνδεθεί στον ηλεκτρικό πίνακα ή το βύσμα.

#### Εξωτερικός έλεγχος θαλάμου στεγανοποίησης

Ο θάλαμος στεγανοποίησης μπορεί να είναι εξοπλισμένος με ένα εξωτερικό ευθύγραμμο ηλεκτρόδιο. Το ηλεκτρόδιο καταγράφει την είσοδο ενός υγρού μέσω του μηχανικού στυπιοθλίπτη στην πλευρά του υγρού. Μέσω των συστημάτων ελέγχου αντλιών μπορεί στη συνέχεια να ακολουθήσει η ενεργοποίηση ενός συναγερμού ή η απενεργοποίηση της αντλίας.

#### 4.3 Τρόποι λειτουργίας

##### Τρόπος λειτουργίας S1: Συνεχής λειτουργία

Η αντλία μπορεί να λειτουργήσει συνεχόμενα με το ονομαστικό φορτίο, χωρίς να ξεπεραστεί η επιτρεπτή θερμοκρασία.

##### Τρόπος λειτουργίας S2: Βραχυχρόνια λειτουργία

Η μέγιστη διάρκεια λειτουργίας δηλώνεται σε λεπτά, π.χ. S2-15. Ο χρόνος διακοπής πρέπει να διατηρηθεί μέχρι η θερμοκρασία του μηχανήματος να μη διαφέρει περισσότερο από 2 K από τη θερμοκρασία του ψυκτικού μέσου.

##### Τρόπος λειτουργίας S3: Διακεκομμένη λειτουργία

Αυτός ο τρόπος λειτουργίας περιγράφει έναν κύκλο λειτουργίας σε συνάρτηση με το χρόνο λειτουργίας και το χρόνο ακινητοποίησης. Σε αυτήν την περίπτωση, η τιμή που δηλώνεται (π.χ. S3 25 %) αφορά το χρόνο λειτουργίας. Ο κύκλος λειτουργίας έχει διάρκεια 10 λεπτών.

Εάν δηλώνονται δύο τιμές (π.χ. S3 25 %/120 s), η πρώτη αφορά το χρόνο λειτουργίας. Η δεύτερη τιμή δηλώνει τη μέγιστη διάρκεια του κύκλου λειτουργίας.

#### 4.4 Λειτουργία με μετατροπέα συχνότητας

Η λειτουργία με μετατροπέα συχνότητας απαγορεύεται.

#### 4.5 Λειτουργία σε εκρηκτικό περιβάλλον

Η λειτουργία σε εκρηκτικό περιβάλλον απαγορεύεται.

#### 4.6 Τεχνικά στοιχεία

##### Γενικά

Ημερομηνία κατασκευής [MFY]	Βλέπε πινακίδα τύπου
Ηλεκτρική σύνδεση [U/f]	Βλέπε πινακίδα τύπου
Απορροφώμενη ισχύς [P <sub>1</sub> ]	Βλέπε πινακίδα τύπου
Ονομαστική ισχύς κινητήρα [P <sub>2</sub> ]	Βλέπε πινακίδα τύπου
Μέγ. μανομετρικό ύψος [H]	Βλέπε πινακίδα τύπου
Μέγιστη ταχύτητα ροής [Q]	Βλέπε πινακίδα τύπου

Τρόπος ενεργοποίησης [AT]	Βλέπε πινακίδα τύπου
Θερμοκρασία υγρού [t]	3...40 °C
Βαθμός προστασίας	IP68
Κατηγορία μόνωσης [Cl.]	F
Ταχύτητα περιστροφής [n]	Βλέπε πινακίδα τύπου
Μέγ. συχνότητα εκκινήσεων	30/h
Μέγ. ύψος βύθισης [Σ]	Βλέπε πινακίδα τύπου
Μήκος καλωδίου (τυποποιημένη κατασκευή)	10 m
Προστασία από έκρηξη	-

#### Τρόποι λειτουργίας

Βυθιζόμενος [OTs]	S1
Αναδυόμενος [OTe]	S2-15, S3 10%*

#### Σύνδεση κατάθλιψης

FIT V05...	DN 50, PN 10
FIT V06...	DN 65/80, PN 10
FIT V08...	DN 80/100, PN 10
FIT V10...	DN 100, PN 10

#### Στόμιο αναρρόφησης

FIT V05...	DN 50, PN 10
FIT V06...	DN 65, PN 10
FIT V08...	DN 80, PN 10
FIT V10...	DN 100, PN 10

\* Ο τρόπος λειτουργίας S3 25 % επιτρέπεται, αν πριν την επανενεργοποίηση έχει διασφαλιστεί η απαιτούμενη ψύξη του κινητήρα! Προκειμένου να διασφαλιστεί η απαιτούμενη ψύξη, ο κινητήρας θα πρέπει να είναι πλήρως βυθισμένος για τουλάχιστον 1 λεπτό!

#### Αναγραφή ημερομηνίας κατασκευής

Η ημερομηνία κατασκευής αναγράφεται σύμφωνα με το ISO 8601: JJJJww

→ JJJJ = έτος

→ W = σύντμηση για εβδομάδα

→ ww = αναγραφή ημερολογιακής εβδομάδας

#### 4.7 Κωδικοποίηση τύπου

Παράδειγμα: Wilo-Rexa FIT V06DA-110/EAD1-2-T0015-540-P	
FIT	Κατασκευαστική σειρά

Παράδειγμα: Wilo-Rexa FIT V06DA-110/EAD1-2-T0015-540-P	
V	Τύπος πτερωτής = Πτερωτή ελεύθερης ροής
06	Ονομαστικό εύρος σύνδεσης κατάθλιψης
D	Τύπος υδραυλικού τμήματος: D = πλευρά αναρρόφησης διάτρητη κατά DIN N = πλευρά αναρρόφησης διάτρητη κατά ANSI
A	Τύπος υλικού υδραυλικού συστήματος: Στάνταρ
110	Καθορισμός υδραυλικού συστήματος
E	Τύπος κινητήρα: κινητήρας ψυχόμενος από το περιβάλλον ρευστό
A	Τύπος υλικού κινητήρα: Στάνταρ
D	Στεγανοποίηση: δύο μηχανικοί στυπιοθλίπτες
1	Κλάση απόδοσης κινητήρα IE (σύμφωνα με το IEC 60034-30)
-	Χωρίς αντεκρηκτική έγκριση (Ex)
2	Αριθμός πόλων
T	Τύπος ηλεκτρικής σύνδεσης: M = 1~, T = 3~
001	/10 = Ονομαστική ισχύς κινητήρα P <sub>2</sub> σε kW
5	Συχνότητα ηλεκτρικής σύνδεσης: 5 = 50 Hz, 6 = 60 Hz
40	Κωδικοποίηση για ονομαστική τάση
P	Ηλεκτρικός πρόσθετος εξοπλισμός: O = με ελεύθερο άκρο καλωδίου A = με πλωτηροδιακόπτη και βύσμα P = με βύσμα

#### 4.8 Περιεχόμενο παράδοσης

- Αντλία με καλώδιο 10 m (33 ft)
- Μονοφασικός τύπος με
  - φις σούκο
  - πλωτηροδιακόπτη και φις σούκο
- Τριφασικός τύπος με
  - καλώδιο με ελεύθερο άκρο
  - πλωτηροδιακόπτη και φις CEE
- Οδηγίες εγκατάστασης και λειτουργίας

#### 4.9 Παρελκόμενα

- Καλώδια διαθέσιμα σε σταθερές διαβαθμίσεις των 10 m (33 ft), μήκους μέχρι 30 m (99 ft) στο μονοφασικό τύπο ή μέχρι 50 m (164 ft) στον τριφασικό τύπο
- Διάταξη ανάρτησης
- Πόδι αντλίας
- Εξωτερικό ευθύγραμμο ηλεκτρόδιο για έλεγχο στεγανοποιητικού θαλάμου
- Συστήματα ελέγχου στάθμης

- Παρελκόμενα στερέωσης και αλυσίδες
- Ηλεκτρικοί πίνακες, ρελέ και βύσματα

## 5 Μεταφορά και αποθήκευση

### 5.1 Παράδοση

Ελέγξτε το προϊόν αμέσως μετά από την παράδοσή του για προβλήματα (ζημιές, πληρότητα). Καταγράψτε τυχόν ζημιές στα έγγραφα μεταφοράς! Επιπλέον, υποδείξτε τις ζημιές στη μεταφορική εταιρεία ή τον κατασκευαστή την ημέρα της παράδοσης. Οποιαδήποτε αξίωση προβληθεί αργότερα χάνει την ισχύ της.

### 5.2 Μεταφορά



#### ΠΡΟΕΙΔΟΠΟΙΗΣΗ

##### Παραμονή κάτω από αιωρούμενα φορτία!

Κανένα άτομο δεν επιτρέπεται να παραμένει κάτω από αιωρούμενα φορτία! Υπάρχει κίνδυνος (σοβαρού) τραυματισμού από εξαρτήματα τα οποία ενδέχεται να πέσουν. Τα φορτία δεν επιτρέπεται να μεταφέρονται πάνω από χώρους εργασίας στους οποίους βρίσκονται άτομα!



#### ΠΡΟΕΙΔΟΠΟΙΗΣΗ

##### Τραυματισμοί στο κεφάλι και τα πόδια λόγω μη χρήσης προστατευτικού εξοπλισμού!

Υπάρχει κίνδυνος (σοβαρού) τραυματισμού κατά την εργασία. Χρησιμοποιείτε τον εξής προστατευτικό εξοπλισμό:

- Παπούτσια ασφαλείας
- Εάν χρησιμοποιείται εξοπλισμός ανύψωσης, πρέπει επίσης να φοράτε προστατευτικό κράνος!



#### ΕΙΔΟΠΟΙΗΣΗ

##### Χρησιμοποιείτε μόνο τεχνικώς άρτιο εξοπλισμό ανύψωσης!

Για την ανύψωση και το χαμήλωμα της αντλίας χρησιμοποιείτε μόνο τεχνικά άρτιο εξοπλισμό ανύψωσης. Βεβαιώνετε ότι η αντλία δεν μαγκώνει κατά την ανύψωση ή το χαμήλωμα. **Μην** υπερβαίνετε τη μέγιστη επιτρεπτή αντοχή του εξοπλισμού ανύψωσης! Ελέγξτε την απρόσκοπτη λειτουργία του εξοπλισμού ανύψωσης πριν από τη χρήση!

#### ΠΡΟΣΟΧΗ

##### Εάν η συσκευασία είναι βρεγμένη, ενδέχεται να σκιστεί!

Το προϊόν μπορεί να πέσει χωρίς προστασία στο δάπεδο και να καταστραφεί. Αν οι συσκευασίες είναι βρεγμένες, σηκώστε τις με προσοχή και αντικαταστήστε τις αμέσως!

Προκειμένου η αντλία να μην υποστεί ζημιές κατά τη μεταφορά, αφαιρείτε την εξωτερική συσκευασία μόλις παραδοθεί στον τόπο εγκατάστασης. Για την αποστολή, συσκευάζετε μεταχειρισμένες αντλίες μέσα σε πλαστικούς σάκους επαρκούς μεγέθους και ανθεκτικούς στο σκίσιμο, και ασφαλιζέτε τις έναντι διαρροών.

Επιπλέον, λαμβάνετε υπόψη σας τα ακόλουθα σημεία:

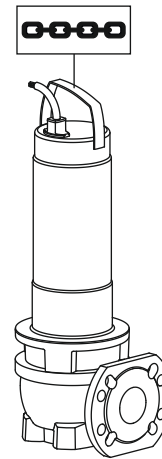


Fig. 2: Σημείο πρόσδεσης

- Τηρείτε τους ισχύοντες εθνικούς κανονισμούς ασφαλείας.
- Χρησιμοποιείτε μόνο συσκευές σύσφιξης που προβλέπονται και επιτρέπονται από το νόμο.
- Επιλέγετε συσκευές σύσφιξης βάσει των εκάστοτε συνθηκών (καιρικές συνθήκες, σημείο πρόσδεσης, βάρος, κ.λπ.).
- Στερεώνετε τις συσκευές σύσφιξης μόνο στο σημείο πρόσδεσης. Πραγματοποιείτε τη στερέωση με ένα αγκύλιο.
- Χρησιμοποιείτε εξοπλισμό ανύψωσης επαρκούς μέγιστης αντοχής.
- Διασφαλίζετε τη σταθερότητα του εξοπλισμού ανύψωσης ανά πάσα στιγμή.
- Ορίστε, αν χρειάζεται (π.χ. αν η ορατότητα είναι περιορισμένη), ένα δεύτερο άτομο για το συντονισμό κατά τη χρήση εξοπλισμού ανύψωσης.

### 5.3 Αποθήκευση



#### ΚΙΝΔΥΝΟΣ

##### Κίνδυνος λόγω δυνητικά επικίνδυνων για την υγεία υγρών!

Όταν η αντλία χρησιμοποιείται για δυνητικά επικίνδυνα για την υγεία υγρά, απολυμαίνετε τη μετά από την αποσυναρμολόγησή της και πριν από οποιαδήποτε άλλη εργασία! Υπάρχει κίνδυνος θανάσιμου τραυματισμού! Προσέχετε τα στοιχεία του εσωτερικού κανονισμού λειτουργίας! Ο χρήστης πρέπει να διασφαλίσει ότι το προσωπικό έχει λάβει κι έχει διαβάσει τον εσωτερικό κανονισμό λειτουργίας!



#### ΠΡΟΕΙΔΟΠΟΙΗΣΗ

##### Αιχμηρές ακμές στην πτερωτή και το στόμιο αναρρόφησης!

Στην πτερωτή και το στόμιο αναρρόφησης ενδέχεται να δημιουργηθούν αιχμηρές ακμές. Υπάρχει κίνδυνος ακρωτηριασμού! Φοράτε προστατευτικά γάντια για να προστατευτείτε από κοψίματα.

#### ΠΡΟΣΟΧΗ

##### Ολική ζημιά λόγω εισόδου υγρασίας

Εάν εισέλθει υγρασία στον αγωγό ηλεκτρικής τροφοδοσίας, ο αγωγός ηλεκτρικής τροφοδοσίας και η αντλία θα υποστούν ζημιές! Μη βυθίζετε ποτέ το άκρο του αγωγού ηλεκτρικής τροφοδοσίας σε υγρό και σφραγίστε το καλά κατά την αποθήκευση του προϊόντος.

Αντλίες που έχουν μόλις παραδοθεί μπορούν να παραμείνουν αποθηκευμένες για έναν χρόνο. Για αποθήκευση διάρκειας μεγαλύτερης από έναν χρόνο, επικοινωνήστε με το Τμήμα Εξυπηρέτησης Πελατών.

Για την αποθήκευση λαμβάνετε υπόψη σας τα ακόλουθα σημεία:

- Τοποθετήστε την αντλία όρθια (κατακόρυφα) επάνω σε σταθερό έδαφος **και προστατέψτε την από τυχόν πτώση ή ολίσθηση!**
- Η μέγιστη θερμοκρασία αποθήκευσης είναι από  $-15\text{ }^{\circ}\text{C}$  έως  $+60\text{ }^{\circ}\text{C}$  ( $5$  έως  $140\text{ }^{\circ}\text{F}$ ) με μέγ. υγρασία αέρα 90 %, μη συμπυκνούμενη. Συνιστάται η αποθήκευση σε χώρο χωρίς πάγο με θερμοκρασία μεταξύ  $5\text{ }^{\circ}\text{C}$  και  $25\text{ }^{\circ}\text{C}$  ( $41$  έως  $77\text{ }^{\circ}\text{F}$ ) και σχετική υγρασία αέρα από 40 % έως 50 %.
- Μην αποθηκεύετε την αντλία σε δωμάτια στα οποία εκτελούνται εργασίες συγκόλλησης. Τα αέρια ή οι

ακτινοβολίες που προκύπτουν μπορούν να διαβρώσουν τα ελαστομερή εξαρτήματα και τις επιστρώσεις.

- Σφραγίστε καλά τη σύνδεση αναρρόφησης και τη σύνδεση κατάθλιψης.
- Προστατεύετε τους αγωγούς ηλεκτρικής τροφοδοσίας από λυγίσματα και ζημιές.
- Προστατεύετε την αντλία από την άμεση ηλιακή ακτινοβολία και από θερμότητα. Η υπερβολική θερμότητα μπορεί να οδηγήσει σε ζημιές στις πτερωτές και την επίστρωση!
- Περιστρέψτε τις πτερωτές ανά τακτά χρονικά διαστήματα (3 – 6 μήνες) κατά  $180^{\circ}$ . Με τον τρόπο αυτό αποτρέπεται το σφήνωμα των εδράνων και ανανεώνεται η μεμβράνη λίπανσης του μηχανικού στυπιοθλίπτη. **ΠΡΟΕΙΔΟΠΟΙΗΣΗ! Υπάρχει κίνδυνος τραυματισμού από τις αιχμηρές ακμές στην πτερωτή και τα στόμια αναρρόφησης!**
- Τα ελαστομερή εξαρτήματα και η επίστρωση υπόκεινται σε φυσική ψαθυροποίηση. Για αποθήκευση διάρκειας μεγαλύτερης από 6 μήνες, θα πρέπει να επικοινωνήσετε με το τμήμα εξυπηρέτησης πελατών.

Μετά από την αποθήκευση, καθαρίστε την αντλία από σκόνες και λάδια και ελέγξτε την επίστρωση για ζημιές. Αν οι επιστρώσεις έχουν υποστεί ζημιές, επιδιορθώστε τις προτού χρησιμοποιήσετε εκ νέου το προϊόν.

## 6 Εγκατάσταση και ηλεκτρική σύνδεση

### 6.1 Εξειδίκευση προσωπικού

- Ηλεκτρολογικές εργασίες: Οι ηλεκτρολογικές εργασίες πρέπει να εκτελούνται από εξειδικευμένο ηλεκτρολόγο.
- Εργασίες εγκατάστασης/αποσυναρμολόγησης: Το προσωπικό θα πρέπει να έχει λάβει κατάρτιση σχετικά με το χειρισμό των απαραίτητων εργαλείων και των απαιτούμενων υλικών στερέωσης για το εκάστοτε δάπεδο.

### 6.2 Τρόποι τοποθέτησης

- Κάθετη, σταθερή, υγρή εγκατάσταση εντός φρεατίου με διάταξη ανάρτησης
- Κάθετη, φορητή, υγρή εγκατάσταση εντός φρεατίου με πόδι αντλίας

Οι παρακάτω τρόποι τοποθέτησης **δεν** επιτρέπονται:

- Εγκατάσταση ξηρής τοποθέτησης
- Οριζόντια τοποθέτηση

### 6.3 Υποχρεώσεις του χρήστη

- Τηρείτε τις κατά τόπους ισχύουσες διατάξεις περί πρόληψης ατυχημάτων και ασφαλείας των επαγγελματικών ενώσεων.
- Τηρείτε, επίσης, όλες τις προδιαγραφές σχετικά με την εργασία με βαριά και αιωρούμενα φορτία.
- Παρέχετε τον απαιτούμενο προστατευτικό εξοπλισμό και διασφαλίζετε ότι το προσωπικό τον χρησιμοποιεί.

- Για τη λειτουργία εγκαταστάσεων λυμάτων τηρείτε τις τοπικές διατάξεις της τεχνολογίας λυμάτων.
- Αποφεύγετε τυχόν πλήγματα πίεσης!  
Σε σωλήνες κατάθλιψης μεγάλου μήκους με ανωμαλίες εδάφους, ενδέχεται να προκληθούν πλήγματα πίεσης. Αυτά τα πλήγματα πίεσης μπορούν να προκαλέσουν καταστροφή της αντλίας!
- Ανάλογα με τις συνθήκες λειτουργίας και το μέγεθος του φρεατίου αποστράγγισης, επιβεβαιώστε το χρόνο ψύξης του κινητήρα.
- Η φέρουσα κατασκευή/θεμελίωση πρέπει να έχει επαρκή αντοχή για τη διασφάλιση της ασφαλούς και επαρκούς στερέωσης. Για την προετοιμασία και την καταλληλότητα της φέρουσας κατασκευής/θεμελίωσης είναι υπεύθυνος ο χρήστης!
- Ελέγξτε αν τα υπάρχοντα έγγραφα μελέτης (σχέδια εγκατάστασης, τύπος χώρου λειτουργίας, συνθήκες προσαγωγής) είναι πλήρη και σωστά.

#### 6.4 Εγκατάσταση



##### ΚΙΝΔΥΝΟΣ

##### Κίνδυνος θανάσιμου τραυματισμού από κατά μονάς εργασία!

Εργασίες σε φρεάτια και στενούς χώρους, καθώς και εργασίες που ενέχουν κίνδυνο πτώσης θεωρούνται επικίνδυνες εργασίες. Αυτές οι εργασίες δεν επιτρέπεται να πραγματοποιούνται από ένα μόνο άτομο! Θα πρέπει να παρευρίσκεται και ένα δεύτερο άτομο για λόγους ασφαλείας.



##### ΠΡΟΕΙΔΟΠΟΙΗΣΗ

##### Τραυματισμοί στα χέρια και τα πόδια λόγω μη χρήσης προστατευτικού εξοπλισμού!

Υπάρχει κίνδυνος (σοβαρού) τραυματισμού κατά την εργασία. Χρησιμοποιείτε τον εξής προστατευτικό εξοπλισμό:

- Γάντια προστασίας από κοψίματα
- Παπούτσια ασφαλείας
- Εάν χρησιμοποιείται εξοπλισμός ανύψωσης, πρέπει επίσης να φοράτε προστατευτικό κράνος!



##### ΕΙΔΟΠΟΙΗΣΗ

##### Χρησιμοποιείτε μόνο τεχνικώς άρτιο εξοπλισμό ανύψωσης!

Για την ανύψωση και το χαμήλωμα της αντλίας χρησιμοποιείτε μόνο τεχνικά άρτιο εξοπλισμό ανύψωσης. Βεβαιώνετε ότι η αντλία δεν μαγκώνει κατά την ανύψωση ή το χαμήλωμα. **Μην** υπερβαίνετε τη μέγιστη επιτρεπτή αντοχή του εξοπλισμού ανύψωσης! Ελέγξτε την απρόσκοπτη λειτουργία του εξοπλισμού ανύψωσης πριν από τη χρήση!



##### ΕΙΔΟΠΟΙΗΣΗ

##### Ανάδυση του κινητήρα κατά τη λειτουργία

Αν αναδυθεί ο κινητήρας στη διάρκεια της λειτουργίας, πρέπει να τηρήσετε τα αναφερόμενα στην ενότητα "Τρόπος λειτουργίας σε ανάδυση"! Για να διασφαλιστεί η απαραίτητη ψύξη του κινητήρα για τη συνεχή λειτουργία, ο κινητήρας πρέπει να βυθιστεί ξανά πλήρως πριν από την επανενεργοποίηση!

- Προετοιμάστε το χώρο λειτουργίας/τοποθέτησης ως εξής:
  - Να είναι καθαρός και ελεύθερος από στερεά σώματα
  - Να είναι στεγνός
  - Να μην έχει πάγο
  - Να έχει απολυμανθεί
- Σε περίπτωση συγκέντρωσης δηλητηριωδών ή αποπνικτικών αερίων, λάβετε αμέσως μέτρα προστασίας!
- Για την ανύψωση, το χαμήλωμα και τη μεταφορά της αντλίας χρησιμοποιείτε τη λαβή μεταφοράς. Μη μεταφέρετε και μην τραβάτε την αντλία από τον αγωγό ηλεκτρικής τροφοδοσίας!
- Χρησιμοποιείτε εξοπλισμό ανύψωσης ο οποίος μπορεί να συναρμολογηθεί με ασφάλεια. Χρησιμοποιείτε χώρο αποθήκευσης, καθώς και χώρο λειτουργίας/τοποθέτησης, που να είναι προσβάσιμοι από εξοπλισμό ανύψωσης. Το σημείο τοποθέτησης πρέπει να διαθέτει σταθερό έδαφος.
- Στερεώνετε το μέσο ανύψωσης φορτίων με ένα αγκύλιο από τη λαβή μεταφοράς. Χρησιμοποιείτε μόνο εγκεκριμένες συσκευές σύσφιξης.
- Οι διατεταγμένοι αγωγοί ηλεκτρικής τροφοδοσίας πρέπει να επιτρέπουν την ασφαλή λειτουργία. Ελέγξτε αν η διατομή και το μήκος του καλωδίου επαρκούν για τον επιλεγμένο τρόπο τοποθέτησης.
- Αν χρησιμοποιείτε ηλεκτρικούς πίνακες, λάβετε υπόψη την αντίστοιχη διεθνή κατηγορία προστασίας. Εγκαταστήστε τον ηλεκτρικό πίνακα ώστε να είναι ασφαλής από υπερχειλίση και εκτός τυχόν περιοχών με επικινδυνότητα έκρηξης!



- Αποφύγετε την είσοδο αέρα στο υγρό, χρησιμοποιείτε οδηγούς εκτροπής ή ελάσματα πρόσκρουσης για την προσαγωγή του. Εάν εισχωρήσει αέρας, μπορεί να συγκεντρωθεί στο σύστημα σωληνώσεων και να προκαλέσει ανεπιτρεπτες συνθήκες λειτουργίας. Απομακρύνετε τυχόν φυσαλίδες αέρα μέσω κατάλληλων συστημάτων εξαερισμού!
- Η ξηρή λειτουργία της αντλίας απαγορεύεται! Αποφύγετε το σχηματισμό φυσαλίδων αέρα στο περιβλήμα υδραυλικού τμήματος ή το σύστημα σωληνώσεων. Η στάθμη νερού δεν πρέπει ποτέ να πέσει κάτω από το ελάχιστο όριο. Συνιστάται η εγκατάσταση μιας προστασίας ξηρής λειτουργίας!

#### 6.4.1 Υποδείξεις για τη λειτουργία διδυμων αντλιών

Εάν σε έναν χώρο λειτουργίας χρησιμοποιούνται περισσότερες από μία αντλίες, πρέπει να τηρούνται οι ελάχιστες αποστάσεις ανάμεσα στις αντλίες και τον τοίχο. Οι αποστάσεις διαφοροποιούνται ανάλογα με τον τύπο της εγκατάστασης ως προς τα εξής: Εναλλακτική κατάσταση λειτουργίας ή παράλληλη λειτουργία.

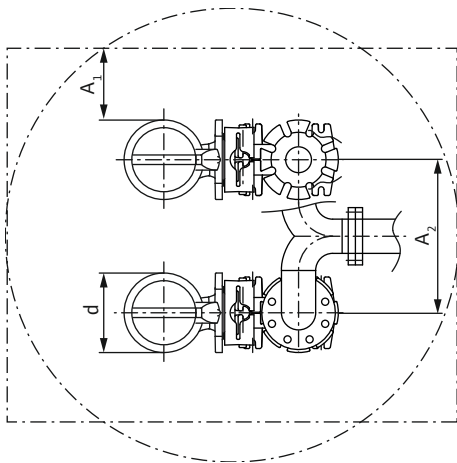


Fig. 3: Ελάχιστες αποστάσεις

d	Διάμετρος περιβλήματος υδραυλικού συστήματος
A <sub>1</sub>	Ελάχιστη απόσταση: - Εναλλακτική κατάσταση λειτουργίας: τουλάχιστον $0,3 \times d$ - Παράλληλη λειτουργία: τουλάχιστον $1 \times d$
	A <sub>2</sub>

#### 6.4.2 Εργασίες συντήρησης

Μετά από μια αποθήκευση περισσότερων από 6 μηνών και πριν από την εγκατάσταση, εκτελείτε τις παρακάτω εργασίες συντήρησης:

- Περιστροφή πτερωτής.
- Έλεγχος του λαδιού στο θάλαμο στεγανοποίησης.

#### 6.4.2.1 Περιστροφή πτερωτής



##### ΠΡΟΕΙΔΟΠΟΙΗΣΗ

##### Αιχμηρές ακμές στην πτερωτή και το στόμιο αναρρόφησης!

Στην πτερωτή και το στόμιο αναρρόφησης ενδέχεται να δημιουργηθούν αιχμηρές ακμές. Υπάρχει κίνδυνος ακρωτηριασμού! Φοράτε προστατευτικά γάντια για να προστατευτείτε από κοψίματα.

- ✓ Η αντλία **δεν** είναι συνδεδεμένη στο ηλεκτρικό δίκτυο!
  - ✓ Είναι προσαρτημένος προστατευτικός εξοπλισμός!
1. Τοποθετήστε την αντλία σε οριζόντια κατεύθυνση πάνω σε μια σταθερή βάση. **ΠΡΟΕΙΔΟΠΟΙΗΣΗ! Κίνδυνος σύνθλιψης χεριών. Βεβαιωθείτε ότι η αντλία δεν κινδυνεύει να πέσει ή να γλιστρήσει!**
  2. Από την κάτω πλευρά, πιάστε προσεκτικά και αργά το περιβλήμα του υδραυλικού συστήματος και γυρίστε την πτερωτή.

#### 6.4.2.2 Έλεγχος του λαδιού στο θάλαμο στεγανοποίησης

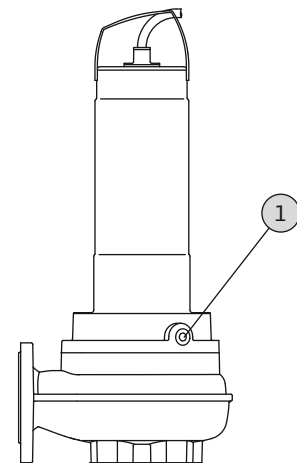


Fig. 4: Θάλαμος στεγανοποίησης: Έλεγχος του λαδιού

- |   |                                    |
|---|------------------------------------|
| 1 | Βιδωτή τάπα θαλάμου στεγανοποίησης |
|---|------------------------------------|
- ✓ Η αντλία **δεν** είναι εγκατεστημένη.
  - ✓ Η αντλία **δεν** είναι συνδεδεμένη στο ηλεκτρικό δίκτυο.
  - ✓ Είναι προσαρτημένος προστατευτικός εξοπλισμός!
1. Τοποθετήστε την αντλία σε οριζόντια κατεύθυνση πάνω σε μια σταθερή βάση. Η βιδωτή τάπα δείχνει προς τα πάνω. **ΠΡΟΕΙΔΟΠΟΙΗΣΗ! Κίνδυνος σύνθλιψης χεριών. Βεβαιωθείτε ότι η αντλία δεν κινδυνεύει να πέσει ή να γλιστρήσει!**
  2. Ξεβιδώστε τη βιδωτή τάπα.

3. Τοποθετήστε ένα κατάλληλο δοχείο για τη συλλογή του λαδιού.
4. Αποστραγγίστε το λάδι ως εξής: Γυρίστε την αντλία μέχρι η οπή να δείχνει προς τα κάτω.
5. Ελέγξτε το λάδι ως εξής:
  - ⇒ Αν το λάδι είναι διαυγές, χρησιμοποιήστε το ξανά.
  - ⇒ Αν το λάδι είναι βρώμικο (μαύρο), γεμίστε με νέο λάδι. Απορρίψτε τα παλιά λάδια σύμφωνα με τους τοπικούς κανονισμούς!
  - ⇒ Αν το λάδι περιέχει ρινίσματα μετάλλων, επικοινωνήστε με το τμήμα εξυπηρέτησης πελατών!
6. Πληρώστε με λάδι ως εξής: Γυρίστε την αντλία μέχρι η οπή να δείχνει προς τα πάνω. Πληρώστε με λάδι μέσα από την οπή.
  - ⇒ Τηρείτε τις οδηγίες σχετικά με τον τύπο και την ποσότητα του λαδιού! Ακόμη και σε περίπτωση που χρησιμοποιήσετε ξανά το λάδι, πρέπει να ελέγξετε και, αν χρειάζεται, να προσαρμόσετε την ποσότητα!
7. Καθαρίστε τη βιδωτή τάπα, εξοπλίστε την με καινούριο δακτύλιο στεγανότητας και βιδώστε την ξανά. **Μέγ. ροπή εκκίνησης: 8 Nm (5,9 ft-lb)!**

#### 6.4.3 Μόνιμη υγρή εγκατάσταση εντός φρεατίου



##### ΕΙΔΟΠΟΙΗΣΗ

##### Προβλήματα άντλησης εξαιτίας πολύ χαμηλής στάθμης νερού

Το υδραυλικό σύστημα είναι αυτοεξαερούμενο. Μικρές φυσαλλίδες εγκλωβισμένου αέρα διαλύονται κατά τη διαδικασία άντλησης. Αν το υγρό βυθιστεί πολύ, μπορεί να προκύψει διαχωρισμός ροής της ταχύτητας ροής. Η κατώτατη επιτρεπτή στάθμη νερού πρέπει να έχει το ίδιο ύψος με την επάνω ακμή του περιβλήματος υδραυλικού συστήματος!

Κατά την υγρή εγκατάσταση εντός φρεατίου η αντλία τοποθετείται μέσα στο αντλούμενο μέσο. Για το σκοπό αυτό, πρέπει να εγκατασταθεί μέσα στο φρεάτιο αποστράγγισης μια διάταξη ανάρτησης. Στη διάταξη ανάρτησης συνδέεται αφενός στην πλευρά κατάθλιψης το σύστημα σωληνώσεων από τον εγκαταστάτη, και αφετέρου στην πλευρά αναρρόφησης η αντλία. Το συνδεδεμένο σύστημα σωληνώσεων πρέπει να είναι αυτοστηριζόμενο. Η διάταξη ανάρτησης **δεν** πρέπει να στηρίζει το σύστημα σωληνώσεων!

**ΠΡΟΣΟΧΗ!** Αν ο κινητήρας αναδυθεί κατά τη λειτουργία, πρέπει να τηρηθούν οι προδιαγραφές του τρόπου λειτουργίας για λειτουργία σε ανάδυση (S2-15, S3 10 %\*)!

\* Ο τρόπος λειτουργίας S3 25 % επιτρέπεται, αν πριν την επανενεργοποίηση έχει διασφαλιστεί η απαιτούμενη ψύξη του κινητήρα! Προκειμένου να διασφαλιστεί η απαιτούμενη ψύξη, ο κινητήρας θα πρέπει να είναι πλήρως βυθισμένος για τουλάχιστον 1 λεπτό!

##### Βήματα εργασίας

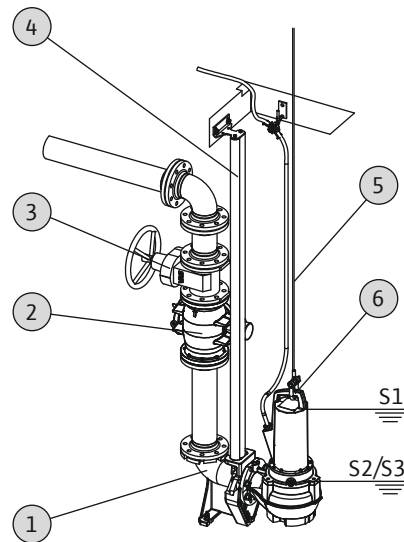


Fig. 5: Υγρή εγκατάσταση εντός φρεατίου, σταθερή

1	Διάταξη ανάρτησης
2	Βαλβίδα αντεπιστροφής
3	Βαλβίδα απόφραξης
4	Σωλήνας οδηγός (αρμοδιότητα εγκαταστάτη)
5	Εξοπλισμός ανύψωσης
6	Σημείο πρόσδεσης για εξοπλισμό ανύψωσης

- ✓ Ο χώρος λειτουργίας/τοποθέτησης είναι έτοιμος για την εγκατάσταση.
- ✓ Η διάταξη ανάρτησης και το σύστημα σωληνώσεων έχουν εγκατασταθεί.
- ✓ Η αντλία είναι συνδεδεμένη στη διάταξη ανάρτησης και έτοιμη για λειτουργία.

1. Στερεώστε τον εξοπλισμό ανύψωσης στο σημείο πρόσδεσης της αντλίας με ένα αγκύλιο.
2. Σηκώστε την αντλία, στρέψτε την πάνω από το άνοιγμα του φρεατίου αποστράγγισης και χαμηλώστε τον συνδετήρα οδηγό αργά επάνω στον σωλήνα οδηγό.
3. Χαμηλώστε την αντλία έως ότου να ακουμπήσει επάνω στη διάταξη ανάρτησης και να συνδεθεί αυτόματα.

**ΠΡΟΣΟΧΗ!** Κατά το χαμηλόμα της αντλίας, τεντώστε ελαφρά τους αγωγούς ηλεκτρικής τροφοδοσίας!



4. Αφαιρέστε τη συσκευή σύσφιξης από τον εξοπλισμό ανύψωσης και ασφαλίστε τη από πτώση στην έξοδο του φρεατίου αποστράγγισης.
  5. Αναθέστε σε έναν εξειδικευμένο ηλεκτρολόγο την τοποθέτηση των αγωγών ηλεκτρικής τροφοδοσίας μέσα στο φρεάτιο αποστράγγισης και την ορθή αφαίρεσή τους από το φρεάτιο αποστράγγισης.
- Εφόσον η αντλία είναι εγκατεστημένη, ο εξειδικευμένος ηλεκτρολόγος μπορεί να πραγματοποιήσει την ηλεκτρική σύνδεση.

#### 6.4.4 Φορητή υγρή εγκατάσταση εντός φρεατίου



##### ΠΡΟΕΙΔΟΠΟΙΗΣΗ

##### Κίνδυνος εγκαύματος από την επαφή με θερμές επιφάνειες!

Το κέλυφος του κινητήρα μπορεί να θερμανθεί πολύ κατά τη διάρκεια της λειτουργίας του. Υπάρχει κίνδυνος πρόκλησης εγκαυμάτων. Μετά την παύση λειτουργίας, αφήνετε την αντλία να κρυώσει έως ότου φτάσει σε θερμοκρασία περιβάλλοντος!



##### ΠΡΟΕΙΔΟΠΟΙΗΣΗ

##### Σκίσιμο του εύκαμπτου σωλήνα πίεσης!

Υπάρχει κίνδυνος (σοβαρών) τραυματισμών από τυχόν σκίσιμο ή τίναγμα του εύκαμπτου σωλήνα πίεσης. Στερεώνετε τον εύκαμπτο σωλήνα πίεσης με ασφάλεια στο φρεάτιο απορροής! Φροντίστε να μη λυγίζεται ο εύκαμπτος σωλήνας πίεσης.



##### ΕΙΔΟΠΟΙΗΣΗ

##### Προβλήματα άντλησης εξαιτίας πολύ χαμηλής στάθμης νερού

Το υδραυλικό σύστημα είναι αυτοεξαερούμενο. Μικρές φυσαλλίδες εγκλωβισμένου αέρα διαλύονται κατά τη διαδικασία άντλησης. Αν το υγρό βυθιστεί πολύ, μπορεί να προκύψει διαχωρισμός ροής της ταχύτητας ροής. Η κατώτατη επιτρεπτή στάθμη νερού πρέπει να έχει το ίδιο ύψος με την επάνω ακμή του περιβλήματος υδραυλικού συστήματος!

Για τη φορητή τοποθέτηση, η αντλία πρέπει να εξοπλιστεί με ένα πόδι αντλίας. Το πόδι αντλίας εγγυάται την ελάχιστη απόσταση από το έδαφος στην περιοχή αναρρόφησης, καθώς και τη σταθερότητα της αντλίας, αν το έδαφος είναι σταθερό. Έτσι είναι δυνατή οποιαδήποτε τοποθέτηση στο χώρο λειτουργίας/τοποθέτησης σε αυτόν τον τύπο εγκατάστασης. Για να αποφευχθεί η καθίζηση σε μαλακά υπεδάφη, πρέπει να

χρησιμοποιείται μια σκληρή βάση στο χώρο τοποθέτησης. Στην κατάθλιψη συνδέεται ένας εύκαμπτος σωλήνας πίεσης. Αν η αντλία λειτουργεί για πολλή ώρα, τότε πρέπει να στερεωθεί καλά στο έδαφος. Με τον τρόπο αυτό αποτρέπονται οι κραδασμοί και εξασφαλίζεται η αθόρυβη λειτουργία, χωρίς κίνδυνο φθορών.

**ΠΡΟΣΟΧΗ! Αν ο κινητήρας αναδυθεί κατά τη λειτουργία, πρέπει να τηρηθούν οι προδιαγραφές του τρόπου λειτουργίας για λειτουργία σε ανάδυση (S2-15, S3 10 %\*)!**

\* Ο τρόπος λειτουργίας S3 25 % επιτρέπεται, αν πριν την επανενεργοποίηση έχει διασφαλιστεί η απαιτούμενη ψύξη του κινητήρα! Προκειμένου να διασφαλιστεί η απαιτούμενη ψύξη, ο κινητήρας θα πρέπει να είναι πλήρως βυθισμένος για τουλάχιστον 1 λεπτό!

##### Βήματα εργασίας

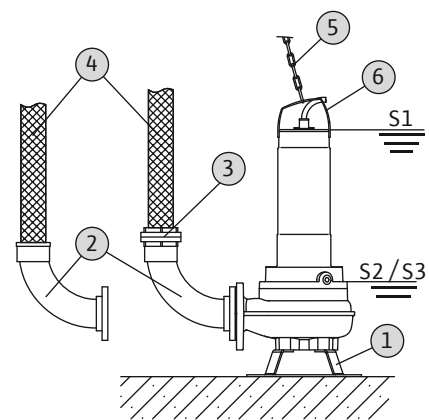


Fig. 6: Υγρή εγκατάσταση εντός φρεατίου, φορητή

1	Πόδι αντλίας
2	Ανοιχτή καμπύλη με σύνδεση σωλήνα ή μούφα Storz
3	Πυροσβεστικός σύνδεσμος σωλήνα
4	Εύκαμπτος σωλήνας πίεσης
5	Εξοπλισμός ανύψωσης
6	Σημείο πρόσδεσης

- ✓ Το πόδι της αντλίας είναι συναρμολογημένο.
- ✓ Η σύνδεση κατάθλιψης είναι έτοιμη: Η ανοιχτή καμπύλη με σύνδεση σωλήνα ή η ανοιχτή καμπύλη με σύνδεσμο Storz είναι συναρμολογημένη.

1. Στερεώστε τον εξοπλισμό ανύψωσης στο σημείο πρόσδεσης της αντλίας με ένα αγκύλιο.
2. Σηκώστε την αντλία και αποθέστε την στον προβλεπόμενο χώρο εργασίας (φρεάτιο αποστράγγισης, λάκος).
3. Αποθέστε την αντλία σε σταθερό υπεδάφος.

**ΠΡΟΣΟΧΗ! Πρέπει να αποτρέπεται η καθίζηση!**

4. Μεταφέρετε τον εύκαμπτο σωλήνα πίεσης και στερεώστε τον στο προβλεπόμενο σημείο (π.χ. στην εκροή). **ΚΙΝΔΥΝΟΣ! Υπάρχει κίνδυνος (σοβαρών) τραυματισμών από τυχόν σκίσιμο ή τσίναγμα του εύκαμπτου σωλήνα πίεσης! Στερεώνετε τον εύκαμπτο σωλήνα πίεσης με ασφάλεια στο φρεάτιο απορροής.**
5. Μεταφέρετε σωστά τον αγωγό ηλεκτρικής τροφοδοσίας. **ΠΡΟΣΟΧΗ! Ο αγωγός ηλεκτρικής τροφοδοσίας δεν πρέπει να υποστεί ζημιές!**
  - ▶ Εφόσον η αντλία είναι εγκατεστημένη, ο εξειδικευμένος ηλεκτρολόγος μπορεί να πραγματοποιήσει την ηλεκτρική σύνδεση.

#### 6.4.5 Έλεγχος στάθμης

Με ένα σύστημα ελέγχου στάθμης, προσδιορίζονται οι τρέχουσες στάθμες πλήρωσης και η αντλία ενεργοποιείται και απενεργοποιείται αυτόματα ανάλογα με τις στάθμες πλήρωσης. Η καταγραφή των σταθμών πλήρωσης γίνεται με αισθητήρια διαφόρων τύπων (πλωτηροδιακόπτες, μετρητές πίεσης και υπερήχων ή ηλεκτρόδια). Κατά τη χρήση ενός συστήματος ελέγχου στάθμης λαμβάνετε υπόψη σας τα ακόλουθα σημεία:

- Οι πλωτηροδιακόπτες μπορούν να κινηθούν ελεύθερα!
- Η ελάχιστη στάθμη νερού απαγορεύεται να πέσει κάτω από το ελάχιστο όριο!
- **Απαγορεύεται η υπέρβαση** της μέγιστης συχνότητας εκκινήσεων!
- Αν οι στάθμες πλήρωσης έχουν μεγάλες διακυμάνσεις, συνιστάται ο έλεγχος στάθμης μέσω δύο σημείων μέτρησης. Με τον τρόπο αυτό μπορούν να επιτευχθούν μεγαλύτερες διαφορές ζεύξης.

#### Χρήση του ενσωματωμένου πλωτηροδιακόπτη

Ο τύπος "A" η αντλία είναι εξοπλισμένος με πλωτηροδιακόπτη. Η αντλία ενεργοποιείται και απενεργοποιείται ανάλογα με τη στάθμη πλήρωσης. Η στάθμη ενεργοποίησης καθορίζεται από το μήκος του καλωδίου του πλωτηροδιακόπτη.

#### Χρήση των συστημάτων ελέγχου στάθμης που έχουν ρυθμιστεί από τον εγκαταστάτη

Κατά τη χρήση ενός συστήματος ελέγχου στάθμης που έχει ρυθμιστεί από τον εγκαταστάτη, τα στοιχεία για την εγκατάσταση λαμβάνονται από τις οδηγίες εγκατάστασης και λειτουργίας.

#### 6.4.6 Προστασία ξηρής λειτουργίας

Το σύστημα προστασίας ξηρής λειτουργίας πρέπει να φροντίζει ώστε η αντλία να μη λειτουργεί χωρίς αντλούμενο υγρό και να μην εισχωρεί αέρας στο υδραυλικό σύστημα. Για το σκοπό αυτό πρέπει να καταγράφεται η κατώτατη επιτρεπτή στάθμη νερού με τη βοήθεια ενός δότη σήματος. Εάν η στάθμη φτάσει στην προβλεπόμενη οριακή τιμή, η αντλία πρέπει να απενεργοποιηθεί

με την αποστολή ενός σχετικού σήματος. Ένα σύστημα προστασίας ξηρής λειτουργίας μπορεί να λειτουργήσει ως ένα επιπλέον σημείο μέτρησης στα διαθέσιμα συστήματα ελέγχου στάθμης ή ως αυτόνομη διάταξη απενεργοποίησης. Η επανενεργοποίηση της αντλίας μπορεί να γίνει αυτόματα ή χειροκίνητα, ανάλογα με το σύστημα ασφαλείας της εγκατάστασης. Για τη βέλτιστη ασφάλεια λειτουργίας συνιστάται κατά συνέπεια η εγκατάσταση ενός συστήματος προστασίας ξηρής λειτουργίας.

### 6.5 Ηλεκτρική σύνδεση



#### ΚΙΝΔΥΝΟΣ

#### Κίνδυνος θανάσιμου τραυματισμού από ηλεκτρικό ρεύμα!

Η μη τήρηση των οδηγιών κατά την εκτέλεση ηλεκτρολογικών εργασιών μπορεί να προκαλέσει θάνατο λόγω ηλεκτροπληξίας! Οι ηλεκτρολογικές εργασίες θα πρέπει να εκτελούνται από εξειδικευμένο ηλεκτρολόγο σύμφωνα με τους τοπικούς κανονισμούς.

- Η ηλεκτρική σύνδεση πρέπει να αντιστοιχεί στα στοιχεία της πινακίδας τύπου.
- Τροφοδοσία των τριφασικών κινητήρων με δεξιόστροφο περιστρεφόμενο πεδίο στην πλευρά του δικτύου.
- Τοποθετείτε τα καλώδια σύνδεσης σύμφωνα με τους τοπικούς κανονισμούς και συνδέετε τα σύμφωνα με την αντιστοίχιση των κλώνων.
- Συνδέστε τις διατάξεις επιτήρησης και ελέγξτε τη σωστή λειτουργία τους.
- Η γείωση πρέπει να πραγματοποιείται σύμφωνα με τους τοπικούς κανονισμούς.

#### 6.5.1 Ασφάλεια στην πλευρά του δικτύου

##### Διακόπτης προστασίας ηλεκτρικής γραμμής

Το μέγεθος και η χαρακτηριστική καμπύλη εισόδου-εξόδου του διακόπτη προστασίας ηλεκτρικής γραμμής είναι ανάλογα με το ονομαστικό ρεύμα του συνδεδεμένου προϊόντος. Τηρείτε τους κατά τόπους κανονισμούς.

##### Διακόπτης προστασίας κινητήρα

Σε προϊόντα χωρίς βύσμα, πρέπει να εγκατασταθεί από τον εγκαταστάτη ένας διακόπτης προστασίας κινητήρα! Η ελάχιστη απαίτηση είναι η χρήση ενός θερμικού ρελέ/διακόπτη προστασίας κινητήρα με αντιστάθμιση θερμοκρασίας, διαφορική διέγερση και φραγή επανενεργοποίησης κατά τους τοπικούς κανονισμούς. Για τη σύνδεση σε ασταθή ηλεκτρικά δίκτυα πρέπει να εγκατασταθούν από τον εγκαταστάτη επιπρόσθετες διατάξεις προστασίας (π.χ. ρελέ υπέρτασης, υπότασης ή βλάβης φάσης, κ.λπ.).

### Διακόπτης διαρροής ρεύματος (RCD)

Τηρείτε τους κανονισμούς της τοπικής επιχείρησης παραγωγής ενέργειας! Συνιστάται η χρήση ενός διακόπτη διαρροής. Εάν υπάρχει περίπτωση να έρθει κανείς σε επαφή με το προϊόν και με αγώγιμα υγρά, διασφαλίστε τη σύνδεση με έναν διακόπτη διαρροής (RCD).

#### 6.5.2 Εργασίες συντήρησης

Πριν από την εγκατάσταση, εκτελέστε τις παρακάτω εργασίες συντήρησης:

- Έλεγχος της αντίστασης μόνωσης της περιέλιξης κινητήρα.
- Έλεγχος της αντίστασης του αισθητήρα θερμοκρασίας.
- Έλεγχος της αντίστασης του ευθύγραμμου ηλεκτροδίου (διατίθεται προαιρετικά).

Αν οι μετρηθείσες τιμές διαφέρουν από τις προκαθορισμένες:

- Έχει εισχωρήσει υγρασία στον κινητήρα ή στο καλώδιο σύνδεσης.
- Είναι ελαττωματική η διάταξη επιτήρησης.

Εάν υπάρχει ελάττωμα, επικοινωνήστε με το Τμήμα Εξυπηρέτησης Πελατών.

##### 6.5.2.1 Έλεγχος της αντίστασης μόνωσης της περιέλιξης κινητήρα

Μετρήστε την αντίσταση μόνωσης με έναν ελεγκτή μόνωσης (συνεχής τάση μέτρησης = 1000 V). Τηρείτε τις παρακάτω τιμές:

- Κατά την αρχική θέση σε λειτουργία: Η αντίσταση μόνωσης απαγορεύεται να πέσει κάτω από τα 20 MΩ.
- Κατά τις επόμενες μετρήσεις: Η τιμή πρέπει να είναι μεγαλύτερη από 2 MΩ.

**ΕΙΔΟΠΟΙΗΣΗ! Σε κινητήρες με ενσωματωμένο πυκνωτή, βραχυκυκλώστε τις περιελίξεις πριν από τον έλεγχο!**

##### 6.5.2.2 Έλεγχος της αντίστασης του αισθητήρα θερμοκρασίας

Μετρήστε την αντίσταση του αισθητήρα θερμοκρασίας με ένα ωμόμετρο. Οι διμεταλλικοί αισθητήρες πρέπει να έχουν τιμή μέτρησης 0 Ω (διέλευση).

##### 6.5.2.3 Έλεγχος της αντίστασης του εξωτερικού ηλεκτροδίου για τον έλεγχο στεγανοποιητικού θαλάμου

Μετρήστε την αντίσταση του ηλεκτροδίου με ένα ωμόμετρο. Η μετρηθείσα τιμή πρέπει να τείνει προς το "άπειρο". Σε τιμές  $\leq 30$  kΩ υπάρχει νερό στο λάδι, εκτελέστε αντικατάσταση του λαδιού!

### 6.5.3 Σύνδεση μονοφασικού κινητήρα

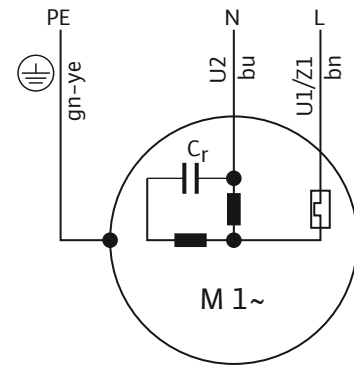


Fig. 7: Σχεδιάγραμμα σύνδεσης μονοφασικού κινητήρα

Χρώμα κλώνου	Ακροδέκτης
Καφέ (bn)	L
Μπλε (bu)	N
Πράσινο/κίτρινο (gn-ye)	Γείωση

Ο μονοφασικός τύπος είναι εξοπλισμένος με φως σούκο. Η σύνδεση στο ηλεκτρικό δίκτυο γίνεται μέσω σύνδεσης του βύσματος στην πρίζα. Το βύσμα **δεν** παρέχει προστασία υπερχειλίσης. **Εγκαταστήστε την πρίζα με τέτοιον τρόπο, ώστε να είναι ανθεκτική στην υπερχειλίση!** Λάβετε υπόψη τα στοιχεία σχετικά με το βαθμό προστασίας (IP) του βύσματος.

**ΚΙΝΔΥΝΟΣ! Αν η αντλία πρόκειται να συνδεθεί κατευθείαν στον ηλεκτρικό πίνακα, αποσυναρμολογήστε το βύσμα και αναθέστε την ηλεκτρική σύνδεση σε εξειδικευμένο ηλεκτρολόγο!**

### 6.5.4 Σύνδεση στον τριφασικό κινητήρα

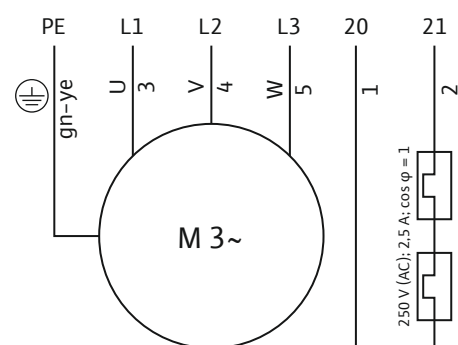


Fig. 8: Σχεδιάγραμμα σύνδεσης τριφασικού κινητήρα

Αριθμός ακροδέκτη	Ονομασία	Ακροδέκτης
1	20	WSK
2	21	WSK
3	U	L1
4	V	L2

5	W	L3
Πράσινο/κίτρινο (gn-ye)	Γείωση	PE

Για τους τριφασικούς κινητήρες πρέπει να υπάρχει δεξιόστροφo περιστρεφόμενο πεδίο. Η τριφασική διάταξη είναι εξοπλισμένη είτε με φως CEE είτε με καλώδιο με ελεύθερο άκρο:

- Εάν υπάρχει βύσμα CEE, η σύνδεση στο ηλεκτρικό δίκτυο γίνεται μέσω σύνδεσης του στην πρίζα. Το βύσμα **δεν** παρέχει προστασία υπερχειλίσης. **Εγκαταστήστε την πρίζα με τέτοιο τρόπο, ώστε να είναι ανθεκτική στην υπερχειλίση!** Λάβετε υπόψη τα στοιχεία σχετικά με το βαθμό προστασίας (IP) του βύσματος.
- Εάν υπάρχει καλώδιο με ελεύθερο άκρο, η αντλία πρέπει να συνδεθεί απευθείας στον ηλεκτρικό πίνακα. **ΚΙΝΔΥΝΟΣ! Αν η αντλία πρόκειται να συνδεθεί κατευθείαν στον ηλεκτρικό πίνακα, αναθέστε την ηλεκτρική σύνδεση σε εξειδικευμένο ηλεκτρολόγο!**

### 6.5.5 Σύνδεση διατάξεων επιτήρησης

**Όλα τα συστήματα επιτήρησης πρέπει να είναι συνδεδεμένα!**

#### 6.5.5.1 Έλεγχος της περιέλιξης κινητήρα

##### Μονοφασικός κινητήρας

Σε μονοφασικό κινητήρα η θερμική επιτήρηση κινητήρα είναι αυτόνομη. Ο έλεγχος είναι πάντα ενεργός και δεν χρειάζεται να συνδεθεί ξεχωριστά.

##### Τριφασικός κινητήρας με διμεταλλικό αισθητήρα

Οι διμεταλλικοί αισθητήρες συνδέονται με τον ηλεκτρικό πίνακα είτε απευθείας είτε μέσω ενός ρελέ αξιολόγησης.

Τιμές σύνδεσης: μέχρι 250 V (AC), 2,5 A,  $\cos \varphi = 1$

**Μόλις επιτευχθεί η τιμή κατωφλίου πρέπει να γίνει απενεργοποίηση.**

Στον τύπο με το ενσωματωμένο βύσμα, η θερμική επιτήρηση κινητήρα στο βύσμα είναι προκαλωδιωμένη και ρυθμισμένη στη σωστή τιμή.

#### 6.5.5.2 Επιτήρηση θαλάμου στεγανοποίησης (εξωτερικό ηλεκτρόδιο)

Συνδέστε το εξωτερικό ηλεκτρόδιο μέσω ενός ρελέ αξιολόγησης. Για το σκοπό αυτό, συνιστούμε το ρελέ "NIV 101/A". Η τιμή κατωφλίου ανέρχεται σε 30 kOhm.

**Μόλις επιτευχθεί η τιμή κατωφλίου πρέπει να αποσταλεί προειδοποίηση ή να γίνει απενεργοποίηση.**

## ΠΡΟΣΟΧΗ

### Σύνδεση του ελέγχου θαλάμου στεγανοποίησης

Αν μόλις επιτευχθεί η τιμή κατωφλίου αποσταλεί μόνο μια προειδοποίηση, η αντλία μπορεί να υποστεί ολική ζημιά λόγω της εισόδου νερού. Συνιστούμε πάντα την απενεργοποίηση της αντλίας!

### 6.5.6 Ρύθμιση της προστασίας κινητήρα

Η προστασία κινητήρα πρέπει να ρυθμιστεί ανάλογα με τον επιλεγμένο τρόπο ενεργοποίησης.

#### 6.5.6.1 Απευθείας ενεργοποίηση

Σε περίπτωση πλήρους φορτίου, ρυθμίστε το διακόπτη προστασίας κινητήρα στο ονομαστικό ρεύμα (βλέπε πινακίδα). Στη λειτουργία μερικού φορτίου, συνιστούμε να ρυθμίσετε το διακόπτη προστασίας κινητήρα 5 % πάνω από το μετρημένο ρεύμα στο σημείο λειτουργίας.

#### 6.5.6.2 Ομαλή εκκίνηση

Σε περίπτωση πλήρους φορτίου, ρυθμίστε το διακόπτη προστασίας κινητήρα στο ονομαστικό ρεύμα (βλέπε πινακίδα). Στη λειτουργία μερικού φορτίου, συνιστούμε να ρυθμίσετε το διακόπτη προστασίας κινητήρα 5 % πάνω από το μετρημένο ρεύμα στο σημείο λειτουργίας. Επιπλέον, λάβετε υπόψη σας τα ακόλουθα σημεία:

- Η κατανάλωση ρεύματος θα πρέπει να έχει πάντα χαμηλότερη τιμή από εκείνη του μετρημένου ρεύματος.
- Ολοκληρώστε την εκκίνηση και τη διακοπή εντός 30 s.
- Για αποφυγή της κατανάλωσης ισχύος κατά τη λειτουργία, γεφυρώστε τον ηλεκτρονικό εκκινητή (ομαλός εκκινητής) μετά την επίτευξη της κανονικής λειτουργίας.

### 6.5.7 Λειτουργία με μετατροπέα συχνότητας

Η λειτουργία με μετατροπέα συχνότητας απαγορεύεται.

## 7 Εκκίνηση λειτουργίας



### ΠΡΟΕΙΔΟΠΟΙΗΣΗ

#### Τραυματισμοί στα πόδια λόγω μη χρήσης προστατευτικού εξοπλισμού!

Υπάρχει κίνδυνος (σοβαρού) τραυματισμού κατά την εργασία. Φοράτε παπούτσια ασφαλείας!

### 7.1 Εξειδίκευση προσωπικού

- Ηλεκτρολογικές εργασίες: Οι ηλεκτρολογικές εργασίες πρέπει να εκτελούνται από εξειδικευμένο ηλεκτρολόγο.
- Χειρισμός/έλεγχος: Το προσωπικό χειρισμού πρέπει να έχει εκπαιδευτεί στον τρόπο λειτουργίας ολόκληρης της εγκατάστασης.

## 7.2 Υποχρεώσεις του χρήστη

- Η διατήρηση των οδηγιών εγκατάστασης και λειτουργίας κοντά στην αντλία ή σε χώρο που προβλέπεται για αυτόν τον σκοπό.
- Η διάθεση των οδηγιών εγκατάστασης και λειτουργίας στη γλώσσα του προσωπικού.
- Η διασφάλιση ότι όλο το προσωπικό έχει διαβάσει και κατανοήσει τις οδηγίες εγκατάστασης και λειτουργίας.
- Η διασφάλιση ότι όλα τα συστήματα ασφαλείας και τα κυκλώματα διακοπής κινδύνου της εγκατάστασης είναι ενεργά και έχουν ελεγχθεί ως προς την άψογη λειτουργία τους.
- Η αντλία ενδείκνυται για χρήση στις προκαθορισμένες συνθήκες λειτουργίας.

## 7.3 Έλεγχος φοράς περιστροφής (μόνο σε τριφασικούς κινητήρες)

Η σωστή φορά περιστροφής της αντλίας για ένα δεξιόστροφο περιστρεφόμενο πεδίο έχει ελεγχθεί και ρυθμιστεί από το εργοστάσιο. Η σύνδεση έγινε σύμφωνα με τα στοιχεία στο κεφάλαιο "Ηλεκτρική σύνδεση".

### Έλεγχος της φοράς περιστροφής

Η φορά περιστροφής στην ηλεκτρική σύνδεση ελέγχεται από εξειδικευμένο ηλεκτρολόγο με μια συσκευή ελέγχου περιστρεφόμενου πεδίου. Για τη σωστή φορά περιστροφής πρέπει να υπάρχει ένα δεξιόστροφο περιστρεφόμενο πεδίο στην ηλεκτρική σύνδεση. Η αντλία **δε** φέρει έγκριση για τη λειτουργία σε αριστερόστροφα περιστρεφόμενα πεδία! **ΠΡΟΣΟΧΗ!** Όταν η φορά περιστροφής ελέγχεται με δοκιμαστική λειτουργία, τηρείτε τις συνθήκες περιβάλλοντος και λειτουργίας!

### Λανθασμένη φορά περιστροφής

Εάν η φορά περιστροφής είναι λανθασμένη, τροποποιήστε τη σύνδεση ως εξής:

- Σε κινητήρες με απευθείας εκκίνηση, αντιμεταθέστε δύο φάσεις.
- Σε κινητήρες με εκκίνηση αστέρα/τριγώνου αντιμεταθέστε τις συνδέσεις δύο περιελίξεων (π.χ. U1/V1 και U2/V2).

## 7.4 Πριν την ενεργοποίηση

Πριν από την ενεργοποίηση ελέγξτε τα παρακάτω:

- Ελέγξτε ότι η εγκατάσταση έχει γίνει σωστά και σύμφωνα με τον ισχύοντα τύπο των κατά τόπους κανονισμών:
  - Έχει γειωθεί η αντλία;
  - Έχει ελεγχθεί η τοποθέτηση του καλωδίου ρεύματος;
  - Έχει πραγματοποιηθεί η ηλεκτρική σύνδεση σύμφωνα με τους κανονισμούς;
  - Έχουν στερεωθεί σωστά τα μηχανικά εξαρτήματα;
- Ελέγξτε τη στάθμη:
  - Μπορούν να κινηθούν ελεύθερα οι πλωτηροδιακόπτες;

- Έχουν ελεγχθεί οι στάθμες ενεργοποίησης (ενεργοποίηση αντλίας, απενεργοποίηση αντλίας, κατώτατη στάθμη νερού);
- Έχει εγκατασταθεί πρόσθετη προστασία ξηρής λειτουργίας;
- Ελέγξτε τις συνθήκες λειτουργίας:
  - Έχει ελεγχθεί η ελάχιστη/μέγιστη θερμοκρασία του αντλούμενου υγρού;
  - Έχει ελεγχθεί το μέγιστο ύψος βύθισης;
  - Έχει οριστεί ο τρόπος λειτουργίας ανάλογα με την κατώτατη στάθμη νερού;
  - Τηρείται η μέγιστη συχνότητα εκκινήσεων;
- Ελέγξτε τον χώρο τοποθέτησης/λειτουργίας:
  - Είναι το σύστημα σωληνώσεων κατάθλιψης καθαρό από επικαθίσεις;
  - Είναι το στόμιο εισόδου ή το φρεάτιο της αντλίας καθαρό και χωρίς επικαθίσεις;
  - Είναι όλες οι βάνες σύρτη ανοιχτές;
  - Έχει οριστεί και ελέγχεται η κατώτατη στάθμη νερού; Το περιβάλλον του υδραυλικού συστήματος πρέπει να είναι εντελώς γεμάτο με το αντλούμενο υγρό και δεν πρέπει να υπάρχει εγκλωβισμένος αέρας στο υδραυλικό σύστημα. **ΕΙΔΟΠΟΙΗΣΗ!** Εάν υπάρχει κίνδυνος να εγκλωβιστεί αέρας στην εγκατάσταση, εγκαταστήστε κατάλληλες διατάξεις εξαερισμού!

## 7.5 Ενεργοποίηση και απενεργοποίηση

Κατά τη διαδικασία εκκίνησης, γίνεται σύντομη υπέρβαση του ονομαστικού ρεύματος. Κατά τη λειτουργία απαγορεύεται να σημειωθεί υπέρβαση του ονομαστικού ρεύματος. **ΠΡΟΣΟΧΗ!** Αν η αντλία δεν εκκινείται, απενεργοποιήστε την αμέσως. Πρωτό ενεργοποιήστε την αντλία εκ νέου, αποκαταστήστε τη βλάβη! Τοποθετείτε τις αντλίες σε φορητή τοποθέτηση σε ευθεία, όρθια θέση επάνω σε σταθερό υπόδαφος. Πριν την ενεργοποίηση, επαναφέρετε σε όρθια θέση τυχόν αντλίες που έχουν υποστεί πτώση. Στερεώνετε καλά τις αντλίες σε δύσκολες επιφάνειες.

### Αντλία με ενσωματωμένο πλωτηροδιακόπη και βύσμα

- Μονοφασικός τύπος: Μετά τη σύνδεση του βύσματος στην πρίζα, η αντλία είναι έτοιμη προς χρήση. Η αντλία ενεργοποιείται και απενεργοποιείται αυτόματα ανάλογα με τη στάθμη πλήρωσης.
- Τριφασικός τύπος: Μετά τη σύνδεση του βύσματος στην πρίζα, η αντλία είναι έτοιμη προς χρήση. Ο έλεγχος της αντλίας υλοποιείται μέσω δύο διακοπών στο βύσμα:
  - HAND/AUTO: Καθορισμός του εάν η αντλία θα ενεργοποιείται και θα απενεργοποιείται άμεσα (HAND) ή ανάλογα με τη στάθμη πλήρωσης (AUTO).
  - ON/OFF: Ενεργοποίηση και παύση λειτουργίας της αντλίας.



**Αντλία με ενσωματωμένο βύσμα**

- Μονοφασικός τύπος: Μετά τη σύνδεση του βύσματος στην πρίζα, η αντλία ενεργοποιείται.
- Τριφασικός τύπος: Μετά τη σύνδεση του βύσματος στην πρίζα, η αντλία είναι έτοιμη προς χρήση. Η αντλία ενεργοποιείται και απενεργοποιείται μέσω του διακόπτη ON/OFF.

**Αντλίες με ελεύθερο άκρο καλωδίου**

Η αντλία πρέπει να ενεργοποιείται και να απενεργοποιείται μέσω ενός ξεχωριστού σημείου χειρισμού (διακόπτης ενεργοποίησης/απενεργοποίησης, ηλεκτρικός πίνακας) που πρέπει να ρυθμιστεί από τον εγκαταστάτη.

**7.6 Κατά τη λειτουργία****ΠΡΟΕΙΔΟΠΟΙΗΣΗ****Ακρωτηριασμός από περιστρεφόμενα εξαρτήματα!**

Στην περιοχή εργασίας της αντλίας δεν επιτρέπεται να παρευρίσκονται άτομα! Υπάρχει κίνδυνος (σοβαρού) τραυματισμού από περιστρεφόμενα εξαρτήματα! Κατά την ενεργοποίηση και τη λειτουργία απαγορεύεται να παρευρίσκονται άτομα στην περιοχή εργασίας της αντλίας.

**ΠΡΟΕΙΔΟΠΟΙΗΣΗ****Κίνδυνος εγκαύματος από την επαφή με θερμές επιφάνειες!**

Το κέλυφος του κινητήρα μπορεί να θερμανθεί πολύ κατά τη διάρκεια της λειτουργίας του. Υπάρχει κίνδυνος πρόκλησης εγκαυμάτων. Μετά την παύση λειτουργίας, αφήνετε την αντλία να κρυώσει έως ότου φτάσει σε θερμοκρασία περιβάλλοντος!

**ΕΙΔΟΠΟΙΗΣΗ****Προβλήματα άντλησης εξαιτίας πολύ χαμηλής στάθμης νερού**

Το υδραυλικό σύστημα είναι αυτοεξαερούμενο. Μικρές φυσαλλίδες εγκλωβισμένου αέρα διαλύονται κατά τη διαδικασία άντλησης. Αν το υγρό βυθιστεί πολύ, μπορεί να προκύψει διαχωρισμός ροής της ταχύτητας ροής. Η κατώτατη επιτρεπτή στάθμη νερού πρέπει να έχει το ίδιο ύψος με την επάνω ακμή του περιβλήματος υδραυλικού συστήματος!

Κατά τη λειτουργία της αντλίας, τηρείτε τους τοπικούς κανονισμούς σχετικά με τα παρακάτω θέματα:

- Κανονισμοί ασφαλούς εργασίας
- Κανονισμοί πρόληψης ατυχημάτων

→ Κανονισμοί χρήσης ηλεκτρικών μηχανημάτων  
Τηρείτε αυστηρά τις αρμοδιότητες του προσωπικού, όπως έχουν οριστεί από τον χρήστη. Όλο το προσωπικό είναι υπεύθυνο για την τήρηση των αρμοδιοτήτων του προσωπικού και των κανονισμών!

Οι φυγοκεντρικές αντλίες διαθέτουν, λόγω κατασκευής, περιστρεφόμενα μέρη, τα οποία είναι ελεύθερα προσβάσιμα. Σε αυτά τα μέρη μπορεί να δημιουργηθούν αιχμηρές ακμές λόγω της λειτουργίας. **ΠΡΟΕΙΔΟΠΟΙΗΣΗ! Υπάρχει κίνδυνος πρόκλησης τραυματισμών από κοψίματα και ακρωτηριασμών!**

Ελέγχετε τα παρακάτω σημεία ανά τακτά χρονικά διαστήματα:

- Τάση λειτουργίας (+/-10 % της ονομαστικής τάσης)
- Συχνότητα (+/-2 % της ονομαστικής συχνότητας)
- Κατανάλωση ρεύματος ανάμεσα στις διάφορες φάσεις (μέχρι 5 %)
- Διαφορά τάσης ανάμεσα στις διάφορες φάσεις (μέχρι 1 %)
- Μέγ. συχνότητα εκκινήσεων
- Ελάχιστη κάλυψη από νερό ανάλογα με τον τρόπο λειτουργίας
- Στόμιο εισόδου: καμία εισαγωγή αέρα.
- Έλεγχος στάθμης/προστασία ξηρής λειτουργίας: Σημεία ενεργοποίησης
- Ομαλή λειτουργία/λειτουργία χωρίς δονήσεις
- Όλες οι βάνες σύρτη είναι ανοιχτές

**8 Θέση εκτός λειτουργίας/Αποσυναρμολόγηση****8.1 Εξειδίκευση προσωπικού**

- Χειρισμός/έλεγχος: Το προσωπικό χειρισμού πρέπει να έχει εκπαιδευτεί στον τρόπο λειτουργίας ολόκληρης της εγκατάστασης.
- Ηλεκτρολογικές εργασίες: Οι ηλεκτρολογικές εργασίες πρέπει να εκτελούνται από εξειδικευμένο ηλεκτρολόγο.
- Εργασίες εγκατάστασης/αποσυναρμολόγησης: Το προσωπικό θα πρέπει να έχει λάβει κατάρτιση σχετικά με το χειρισμό των απαραίτητων εργαλείων και των απαιτούμενων υλικών στερέωσης για το εκάστοτε δάπεδο.

**8.2 Υποχρεώσεις του χρήστη**

- Τήρηση των κατά τόπους ισχυουσών διατάξεων περί πρόληψης ατυχημάτων και ασφαλείας των επαγγελματικών ενώσεων.
- Τήρηση, επίσης, των προδιαγραφών σχετικά με την εργασία με βαριά και κάτω από αιωρούμενα φορτία.
- Παροχή του απαιτούμενου προστατευτικού εξοπλισμού και διασφάλιση της χρήσης του από το προσωπικό.
- Φροντίστε τυχόν κλειστοί χώροι να αερίζονται επαρκώς.
- Σε περίπτωση συγκέντρωσης δηλητηριωδών ή αποπνικτικών αερίων, λάβετε αμέσως μέτρα προστασίας!

### 8.3 Θέση εκτός λειτουργίας

Κατά τη θέση εκτός λειτουργίας η αντλία απενεργοποιείται αλλά παραμένει εγκατεστημένη. Έτσι, η αντλία είναι συνεχώς έτοιμη για λειτουργία.

- ✓ Η αντλία πρέπει να είναι πάντα πλήρως βυθισμένη στο υγρό προκειμένου να προστατεύεται από τον παγετό και τον πάγο.
  - ✓ Η θερμοκρασία του υγρού πρέπει να είναι πάντα πάνω από +3 °C (+37 °F).
1. Απενεργοποιείτε την αντλία μέσω του σημείου χειρισμού.
  2. Ασφαλίζετε το σημείο χειρισμού έναντι μη εξουσιοδοτημένης επανενεργοποίησης (π.χ. κλειδώνετε το γενικό διακόπτη).
- Η αντλία είναι εκτός λειτουργίας και μπορεί πλέον να αφαιρεθεί.

Αν η αντλία παραμένει εγκατεστημένη μετά τη θέση της εκτός λειτουργίας, λάβετε υπόψη σας τα ακόλουθα σημεία:

- Διασφαλίζετε την τήρηση των συνθηκών θέσης εκτός λειτουργίας για όσο η εγκατάσταση παραμένει εκτός λειτουργίας. Αν δεν είναι βέβαιο ότι οι συνθήκες θα τηρηθούν, αφαιρέστε την αντλία μετά από τη θέση της εκτός λειτουργίας!
- Σε περίπτωση μεγάλων διαστημάτων παραμονής εκτός λειτουργίας, θέτετε, ανά τακτά χρονικά διαστήματα (κάθε μήνα έως κάθε τρίμηνο), την αντλία σε λειτουργία για 5 λεπτά.  
**ΠΡΟΣΟΧΗ! Θέτετε την αντλία σε λειτουργία τηρώντας τις ισχύουσες συνθήκες λειτουργίας. Η ξηρή λειτουργία απαγορεύεται! Η μη τήρηση μπορεί να προκαλέσει ολική ζημιά στην αντλία!**

### 8.4 Αφαίρεση



#### ΚΙΝΔΥΝΟΣ

#### Κίνδυνος λόγω δυνητικά επικίνδυνων για την υγεία υγρών!

Όταν η αντλία χρησιμοποιείται για δυνητικά επικίνδυνα για την υγεία υγρά, απολυμαίνετε τη μετά από την αποσυναρμολόγησης της και πριν από οποιαδήποτε άλλη εργασία! Υπάρχει κίνδυνος θανάσιμου τραυματισμού! Προσέχετε τα στοιχεία του εσωτερικού κανονισμού λειτουργίας! Ο χρήστης πρέπει να διασφαλίσει ότι το προσωπικό έχει λάβει κι έχει διαβάσει τον εσωτερικό κανονισμό λειτουργίας!



#### ΚΙΝΔΥΝΟΣ

#### Κίνδυνος θανάσιμου τραυματισμού από ηλεκτρικό ρεύμα!

Η μη τήρηση των οδηγιών κατά την εκτέλεση ηλεκτρολογικών εργασιών μπορεί να προκαλέσει θάνατο λόγω ηλεκτροπληξίας! Οι ηλεκτρολογικές εργασίες θα πρέπει να εκτελούνται από εξειδικευμένο ηλεκτρολόγο σύμφωνα με τους τοπικούς κανονισμούς.



#### ΚΙΝΔΥΝΟΣ

#### Κίνδυνος θανάσιμου τραυματισμού από κατά μόνας εργασία!

Εργασίες σε φρεάτια και στενούς χώρους, καθώς και εργασίες που ενέχουν κίνδυνο πτώσης θεωρούνται επικίνδυνες εργασίες. Αυτές οι εργασίες δεν επιτρέπεται να πραγματοποιούνται από ένα μόνο άτομο! Θα πρέπει να παρευρίσκεται και ένα δεύτερο άτομο για λόγους ασφαλείας.



#### ΠΡΟΕΙΔΟΠΟΙΗΣΗ

#### Κίνδυνος εγκαύματος από την επαφή με θερμές επιφάνειες!

Το κέλυφος του κινητήρα μπορεί να θερμανθεί πολύ κατά τη διάρκεια της λειτουργίας του. Υπάρχει κίνδυνος πρόκλησης εγκαυμάτων. Μετά την παύση λειτουργίας, αφήνετε την αντλία να κρυώσει έως ότου φτάσει σε θερμοκρασία περιβάλλοντος!



#### ΕΙΔΟΠΟΙΗΣΗ

#### Χρησιμοποιείτε μόνο τεχνικώς άρτιο εξοπλισμό ανύψωσης!

Για την ανύψωση και το χαμήλωμα της αντλίας χρησιμοποιείτε μόνο τεχνικά άρτιο εξοπλισμό ανύψωσης. Βεβαιώνετε ότι η αντλία δεν μαγκώνει κατά την ανύψωση ή το χαμήλωμα. **Μην** υπερβαίνετε τη μέγιστη επιτρεπτή αντοχή του εξοπλισμού ανύψωσης! Ελέγξτε την απρόσκοπτη λειτουργία του εξοπλισμού ανύψωσης πριν από τη χρήση!

#### 8.4.1 Μόνιμη υγρή εγκατάσταση εντός φρεατίου

- ✓ Αντλία εκτός λειτουργίας.
  - ✓ Βάνα σύρτη κλειστή στην πλευρά προσαγωγής και κατάθλιψης.
1. Αποσυνδέστε την αντλία από το ηλεκτρικό δίκτυο.

2. Στερεώστε τον εξοπλισμό ανύψωσης στο σημείο πρόσδεσης. **ΠΡΟΣΟΧΗ! Μην τραβάτε ποτέ την αντλία από τον αγωγό ηλεκτρικής τροφοδοσίας! Έτσι θα υποστεί ζημιά ο αγωγός ηλεκτρικής τροφοδοσίας!**
3. Ανυψώστε αργά την αντλία και βγάλτε την από τον χώρο λειτουργίας περνώντας την πάνω από τον σωλήνα οδηγό. **ΠΡΟΣΟΧΗ! Ο αγωγός ηλεκτρικής τροφοδοσίας μπορεί να υποστεί ζημιά κατά την ανύψωση! Κατά τη διαδικασία της ανύψωσης, τεντώστε ελαφρά τον αγωγό ηλεκτρικής τροφοδοσίας!**
4. Καθαρίζετε επιμελώς την αντλία (βλ. σημείο "Καθαρισμός και απολύμανση"). **ΚΙΝΔΥΝΟΣ! Κατά τη χρήση της αντλίας για δυνητικά επικίνδυνα για την υγεία υγρά, απολυμαίνετε την αντλία!**

#### 8.4.2 Φορητή υγρή εγκατάσταση εντός φρεατίου

- ✓ Θέστε την αντλία εκτός λειτουργίας.
1. Αποσυνδέστε την αντλία από το ηλεκτρικό δίκτυο.
  2. Τυλίξτε τον αγωγό ηλεκτρικής τροφοδοσίας και τοποθετήστε τον οριζόντια πάνω από το κέλυφος του κινητήρα. **ΠΡΟΣΟΧΗ! Μην τραβάτε ποτέ την αντλία από τον αγωγό ηλεκτρικής τροφοδοσίας! Έτσι θα υποστεί ζημιά ο αγωγός ηλεκτρικής τροφοδοσίας!**
  3. Αφαιρέστε τον σωλήνα κατάθλιψης από το στόμιο κατάθλιψης.
  4. Στερεώστε τον εξοπλισμό ανύψωσης στο σημείο πρόσδεσης.
  5. Βγάλτε την αντλία έξω από το χώρο λειτουργίας ανυψώνοντάς την. **ΠΡΟΣΟΧΗ! Ο αγωγός ηλεκτρικής τροφοδοσίας μπορεί να συνθλιβεί και να υποστεί ζημιά κατά την αποσύνδεση! Κατά την αποσύνδεση προσέξτε τον αγωγό ηλεκτρικής τροφοδοσίας!**
  6. Καθαρίζετε επιμελώς την αντλία (βλ. σημείο "Καθαρισμός και απολύμανση"). **ΚΙΝΔΥΝΟΣ! Κατά τη χρήση της αντλίας για δυνητικά επικίνδυνα για την υγεία υγρά, απολυμαίνετε την αντλία!**

#### 8.4.3 Καθαρισμός και απολύμανση



##### ΚΙΝΔΥΝΟΣ

##### Κίνδυνος λόγω δυνητικά επικίνδυνων για την υγεία υγρών!



Κατά τη χρήση της αντλίας για δυνητικά επικίνδυνα για την υγεία υγρά, υπάρχει θανάσιμος κίνδυνος!



Απολυμαίνετε την αντλία πριν από οποιαδήποτε άλλη εργασία! Όταν εκτελείτε εργασίες καθαρισμού, χρησιμοποιείτε τον εξής προστατευτικό εξοπλισμό:

- Κλειστά προστατευτικά γυαλιά
- Αναπνευστική μάσκα
- Γάντια προστασίας

⇒ **Ο αναφερόμενος εξοπλισμός είναι ο ελάχιστος απαιτούμενος, προσέχετε τα στοιχεία του εσωτερικού κανονισμού λειτουργίας! Ο χρήστης πρέπει να διασφαλίσει ότι το προσωπικό έχει λάβει κι έχει διαβάσει τον εσωτερικό κανονισμό λειτουργίας!**

- ✓ Η αντλία έχει αφαιρεθεί.
- ✓ Τα βρώμικα απόνερα από τον καθαρισμό έχουν διοχετευτεί στον αποχετευτικό σωλήνα σύμφωνα με τους τοπικούς κανονισμούς.
- ✓ Για τις μολυσμένες αντλίες υπάρχει διαθέσιμο ένα μέσο απολύμανσης.
  1. Στερεώστε τον εξοπλισμό ανύψωσης στο σημείο πρόσδεσης της αντλίας.
  2. Σηκώστε την αντλία περίπου στα 30 cm (10 in) επάνω από το έδαφος.
  3. Ψεκάστε την αντλία με καθαρό νερό από επάνω προς τα κάτω. **ΕΙΔΟΠΟΙΗΣΗ! Για μολυσμένες αντλίες πρέπει να χρησιμοποιείτε ένα αντίστοιχο μέσο απολύμανσης! Τηρείτε αυστηρά τα στοιχεία του κατασκευαστή για τη χρήση!**
  4. Για τον καθαρισμό της πτερωτής και του εσωτερικού της αντλίας, στρέψτε τη δέσμη νερού προς τα μέσα πάνω από το στόμιο κατάθλιψης.
  5. Ξεπλένετε όλα τα υπολείμματα βρωμιάς από τον πυθμένα κατευθύνοντάς τα στον αγωγό αποστράγγισης.
  6. Αφήστε την αντλία να στεγνώσει.



## 9 Συντήρηση



### ΚΙΝΔΥΝΟΣ

#### Κίνδυνος λόγω δυνητικά επικίνδυνων για την υγεία υγρών!

Όταν η αντλία χρησιμοποιείται για δυνητικά επικίνδυνα για την υγεία υγρά, απολυμαίνετε τη μετά από την αποσυναρμολόγησή της και πριν από οποιαδήποτε άλλη εργασία! Υπάρχει κίνδυνος θανάσιμου τραυματισμού! Προσέχετε τα στοιχεία του εσωτερικού κανονισμού λειτουργίας! Ο χρήστης πρέπει να διασφαλίσει ότι το προσωπικό έχει λάβει κι έχει διαβάσει τον εσωτερικό κανονισμό λειτουργίας!



### ΕΙΔΟΠΟΙΗΣΗ

#### Χρησιμοποιείτε μόνο τεχνικά άρτιο εξοπλισμό ανύψωσης!

Για την ανύψωση και το χαμήλωμα της αντλίας χρησιμοποιείτε μόνο τεχνικά άρτιο εξοπλισμό ανύψωσης. Βεβαιώνετε ότι η αντλία δεν μαγκώνει κατά την ανύψωση ή το χαμήλωμα. **Μην** υπερβείτε τη μέγιστη επιτρεπτή αντοχή του εξοπλισμού ανύψωσης! Ελέγξτε την απρόσκοπτη λειτουργία του εξοπλισμού ανύψωσης πριν από τη χρήση!

- Εκτελείτε εργασίες συντήρησης πάντα σε καθαρό χώρο με καλό φωτισμό. Η αντλία πρέπει να είναι τοποθετημένη σταθερά και ασφαλισμένη.
- Εκτελείτε εργασίες συντήρησης μόνο αν περιγράφονται στις παρούσες οδηγίες εγκατάστασης και λειτουργίας.
- Όταν εκτελείτε εργασίες συντήρησης, χρησιμοποιείτε τον εξής προστατευτικό εξοπλισμό:
  - Προστατευτικά γυαλιά
  - Παπούτσια ασφαλείας
  - Γάντια ασφαλείας

### 9.1 Εξειδίκευση προσωπικού

- Ηλεκτρολογικές εργασίες: Οι ηλεκτρολογικές εργασίες πρέπει να εκτελούνται από εξειδικευμένο ηλεκτρολόγο.
- Εργασίες συντήρησης: Το προσωπικό θα πρέπει να είναι εξοικειωμένο με το χειρισμό των χρησιμοποιούμενων λαδιών και τους τρόπους απόρριψής τους. Επιπλέον, το προσωπικό θα πρέπει να διαθέτει βασικές γνώσεις μηχανολογίας.

### 9.2 Υποχρεώσεις του χρήστη

- Παροχή του απαιτούμενου προστατευτικού εξοπλισμού και διασφάλιση της χρήσης του από το προσωπικό.
- Συγκέντρωση του λαδιού σε κατάλληλα δοχεία και απόρριψή του σύμφωνα με τους κανονισμούς.

- Απόρριψη του χρησιμοποιημένου προστατευτικού ρουχισμού σύμφωνα με τους κανονισμούς.
- Χρήση μόνο γνήσιων ανταλλακτικών του κατασκευαστή. Η χρήση μη γνήσιων ανταλλακτικών απαλλάσσει τον κατασκευαστή από κάθε αστική ευθύνη.
- Άμεση συλλογή τυχόν υγρού ή λαδιού που έχει προέλθει από διαρροή και απόρριψή του σύμφωνα με τις κατά τόπους ισχύουσες οδηγίες.
- Παροχή των απαραίτητων εργαλείων.
- Σε περίπτωση χρήσης λίαν εύφλεκτων διαλυτικών ή καθαριστικών υγρών, οι ανοιχτές φλόγες, η ηλιακή ακτινοβολία και το κάπνισμα απαγορεύονται.

## 9.3 Λάδια και λιπαντικά

### 9.3.1 Τύποι λαδιών

Ο θάλαμος στεγανοποίησης έχει πληρωθεί εργοστασιακά με ιατρικό παραφινέλαιο. Για την αλλαγή του λαδιού συνιστούμε τους εξής τύπους:

- Aral Autin PL\*
- Shell ONDINA 919
- Esso MARCOL 52\* ή 82\*
- BP WHITEMORE WOM 14\*
- Texaco Pharmaceutical 30\* ή 40\*

\*Όλα τα είδη λαδιού με "\*" διαθέτουν έγκριση τροφίμων κατά "USDA-H1".

### 9.3.2 Ποσότητες πλήρωσης

Οι ποσότητες πλήρωσης εξαρτώνται από την αντλία:

- Rexa FIT V.../EAD1-2...: 900 ml (30 US.fl.oz.)
- Rexa FIT V.../EAD1-4...: 1500 ml (51 US.fl.oz.)

## 9.4 Διαστήματα συντήρησης

Για τη διασφάλιση της αξιόπιστης λειτουργίας πρέπει να διεξάγονται τακτικά διάφορες εργασίες συντήρησης. Τα διαστήματα συντήρησης ενδέχεται να καθοριστούν διαφορετικά σε σχέση με τις οδηγίες, ανάλογα με τις πραγματικές συνθήκες περιβάλλοντος! Ανεξάρτητα από τα καθορισμένα διαστήματα συντήρησης απαιτείται επίσης έλεγχος της αντλίας και της εγκατάστασης, αν εμφανιστούν δυνατοί κραδασμοί κατά τη λειτουργία.

### 9.4.1 Διαστήματα συντήρησης για χρήση υπό κανονικές συνθήκες

#### 2 έτη

- Οπτικός έλεγχος του αγωγού ηλεκτρικής τροφοδοσίας
- Οπτικός έλεγχος των παρελκόμενων
- Οπτικός έλεγχος των περιβλημάτων για φθορές
- Έλεγχος λειτουργίας διατάξεων επιτήρησης
- Αλλαγή λαδιού

**ΕΙΔΟΠΟΙΗΣΗ! Αν έχει ενσωματωθεί έλεγχος στεγανοποιητικού θαλάμου, τότε η αλλαγή λαδιού γίνεται σύμφωνα με την ένδειξη!**

**10 έτη ή 5000 ώρες λειτουργίας**

→ Γενική επιθεώρηση

#### 9.4.2 Διαστήματα συντήρησης για χρήση σε μονάδες άντλησης-ανύψωσης λυμάτων

Κατά τη χρήση της αντλίας σε μονάδες ανύψωσης λυμάτων εντός κτιρίων ή οικοπέδων τηρείτε τα διαστήματα και λαμβάνετε τα μέτρα συντήρησης που ορίζονται στο **DIN EN 12056-4!**

#### 9.4.3 Διαστήματα συντήρησης για χρήση υπό δυσμενείς συνθήκες

Σε περίπτωση δυσμενών συνθηκών θα πρέπει να επισπεύσετε τον αναφερόμενο, προγραμματισμένο χρόνο συντήρησης.

Δυσμενείς συνθήκες λειτουργίας επικρατούν σε περίπτωση:

- Αντλούμενων υγρών με μακρόινα συστατικά
- Ταραχώδους προσαγωγής (π.χ. εξαιτίας μεταφοράς αέρα, σπηλαιώσης)
- Άκρως διαβρωτικών ή λειαντικών αντλούμενων υγρών
- Αντλούμενων υγρών που απελευθερώνουν πολλά αέρια
- Λειτουργίας σε δυσμενή σημεία λειτουργίας
- Πληγμάτων πίεσης

Κατά τη χρήση της αντλίας υπό δυσμενείς συνθήκες σας συνιστούμε να συνάψετε επίσης ένα συμβόλαιο συντήρησης. Απευθυνθείτε στο Τμήμα Εξυπηρέτησης Πελατών.

### 9.5 Εργασίες συντήρησης



#### ΠΡΟΕΙΔΟΠΟΙΗΣΗ

##### Αιχμηρές ακμές στην περρωτή και το στόμιο αναρρόφησης!

Στην περρωτή και το στόμιο αναρρόφησης ενδέχεται να δημιουργηθούν αιχμηρές ακμές. Υπάρχει κίνδυνος ακρωτηριασμού! Φοράτε προστατευτικά γάντια για να προστατευτείτε από κοψίματα.



#### ΠΡΟΕΙΔΟΠΟΙΗΣΗ

##### Τραυματισμοί στα χέρια, τα πόδια ή τα μάτια λόγω μη χρήσης προστατευτικού εξοπλισμού!

Υπάρχει κίνδυνος (σοβαρού) τραυματισμού κατά την εργασία. Χρησιμοποιείτε τον εξής προστατευτικό εξοπλισμό:

- Γάντια προστασίας από κοψίματα
- Παπούτσια ασφαλείας
- Κλειστά προστατευτικά γυαλιά

Πριν ξεκινήσετε να εφαρμόζετε μέτρα συντήρησης, ελέγξτε ότι πληρούνται οι εξής προϋποθέσεις:

- Η αντλία έχει κρυώσει και έχει φτάσει σε θερμοκρασία περιβάλλοντος.
- Η αντλία έχει καθαριστεί επιμελώς και (ενδεχομένως) απολυμανθεί.

#### 9.5.1 Συνιστώμενα μέτρα συντήρησης

Συνιστούμε να ελέγχετε τακτικά την κατανάλωση ρεύματος και την τάση λειτουργίας και στις τρεις φάσεις για να διασφαλίσετε την απρόσκοπτη λειτουργία. Στην κανονική λειτουργία, αυτές οι τιμές παραμένουν αμετάβλητες. Οι μικρές διακυμάνσεις οφείλονται στη σύσταση του αντλούμενου υγρού. Βάσει της κατανάλωσης ρεύματος μπορείτε έγκαιρα να εντοπίσετε και να επιδιορθώσετε ζημιές ή δυσλειτουργίες στην περρωτή, τα ρουλεμάν ή τον κινητήρα. Οι μεγάλες διακυμάνσεις της τάσης καταπονούν την περιέλιξη του κινητήρα και μπορούν να προκαλέσουν βλάβη λειτουργίας στην αντλία. Με τον τακτικό έλεγχο μπορείτε να αποτρέψετε, σε μεγάλο βαθμό, μεγαλύτερες επακόλουθες ζημιές, ενώ ο κίνδυνος ολικής ζημιάς μειώνεται. Για τον τακτικό έλεγχο συνιστούμε τη χρήση ενός συστήματος επιτήρησης από απόσταση.

#### 9.5.2 Οπτικός έλεγχος του καλωδίου σύνδεσης

Ελέγξτε το καλώδιο σύνδεσης για τα εξής:

- φουσκάλες
- ρωγμές
- γρατζουνιές
- σημεία γδαρσίματος
- σημεία σύνθλιψης

Όταν διαπιστώνονται ζημιές στο καλώδιο σύνδεσης, τότε θέτετε αμέσως την αντλία εκτός λειτουργίας! Αναθέστε στο Τμήμα Εξυπηρέτησης Πελατών την αντικατάστασή του καλωδίου σύνδεσης. Θέστε ξανά σε λειτουργία την αντλία μόνο μετά τη σωστή επιδιόρθωση της βλάβης!

**ΠΡΟΣΟΧΗ! Από ένα κατεστραμμένο καλώδιο σύνδεσης μπορεί να εισέλθει νερό στην αντλία! Η είσοδος νερού στην αντλία οδηγεί σε πλήρη καταστροφή της.**

#### 9.5.3 Οπτικός έλεγχος των παρελκόμενων

Τα παρελκόμενα πρέπει να ελέγχονται για:

- Τη σωστή τους στερέωση
- Την άσογη λειτουργία τους
- Ενδείξεις φθοράς, π.χ. ρωγμές λόγω ταλάντωσης

Αν διαπιστώσετε ζημιές, πρέπει να τις επιδιορθώσετε αμέσως ή να αντικαταστήσετε το παρελκόμενο.

#### 9.5.4 Οπτικός έλεγχος των περιβλημάτων για φθορές

Τα εξαρτήματα του περιβλήματος δεν επιτρέπεται να έχουν ζημιές. Αν διαπιστώσετε ζημιές, πρέπει να επικοινωνήσετε με το Τμήμα Εξυπηρέτησης Πελατών!

### 9.5.5 Έλεγχος λειτουργίας των διατάξεων επιτήρησης

Για να ελέγξετε τις αντιστάσεις, η αντλία θα πρέπει να έχει κρυώσει και να έχει φτάσει σε θερμοκρασία περιβάλλοντος!

#### 9.5.5.1 Έλεγχος της αντίστασης του αισθητήρα θερμοκρασίας

Μετρήστε την αντίσταση του αισθητήρα θερμοκρασίας με ένα ωμόμετρο. Οι διμεταλλικοί αισθητήρες πρέπει να έχουν τιμή μέτρησης 0 Ω (διέλευση).

#### 9.5.5.2 Έλεγχος της αντίστασης του εξωτερικού ηλεκτροδίου για τον έλεγχο στεγανοποιητικού θαλάμου

Μετρήστε την αντίσταση του ηλεκτροδίου με ένα ωμόμετρο. Η μετρηθείσα τιμή πρέπει να τείνει προς το "άπειρο". Σε τιμές  $\leq 30$  kΩ υπάρχει νερό στο λάδι, εκτελέστε αντικατάσταση του λαδιού!

### 9.5.6 Αλλαγή λαδιού στο θάλαμο στεγανοποίησης



#### ΠΡΟΕΙΔΟΠΟΙΗΣΗ

##### Λάδι υπό υψηλή πίεση!

Στον κινητήρα μπορεί να σχηματιστεί πίεση **πολλών bar!** Η πίεση αυτή εκτονώνεται **με το άνοιγμα** των βιδωτών τάπων. Βιδωτές τάπες που θα ανοιχτούν χωρίς προσοχή μπορεί να εκτιναχτούν με μεγάλη ταχύτητα! Για την αποφυγή τραυματισμών, τηρείτε πάντα τις ακόλουθες υποδείξεις:

- Τηρείτε την προβλεπόμενη σειρά εργασιών.
- Ξεβιδώνετε τις βιδωτές τάπες αργά και ποτέ πλήρως. Όταν αρχίζει να εκτονώνεται η πίεση (άκουσμα συριγμού του αέρα), μη συνεχίζετε το ξεβίδωμα!
- Μόλις εκτονωθεί εντελώς η πίεση, ξεβιδώστε πλήρως τις βιδωτές τάπες.
- Φοράτε κλειστά προστατευτικά γυαλιά.



#### ΠΡΟΕΙΔΟΠΟΙΗΣΗ

##### Εγκαύματα από καυτό λάδι!

Μόλις εκτονωθεί η πίεση, μπορεί να εκτιναχτεί και λάδι. Έτσι μπορούν να προκληθούν εγκαύματα! Για την αποφυγή τραυματισμών, τηρείτε πάντα τις ακόλουθες υποδείξεις:

- Αφήστε τον κινητήρα να κρυώσει μέχρι να φτάσει σε θερμοκρασία περιβάλλοντος και, στη συνέχεια, ανοίξτε τις βιδωτές τάπες.
- Φοράτε προστατευτικά γυαλιά ή μάσκες προσώπου, καθώς και γάντια.

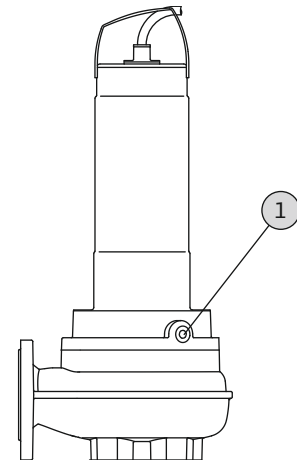


Fig. 9: Θάλαμος στεγανοποίησης: Αλλαγή λαδιού

#### 1 Βιδωτή τάπα θαλάμου στεγανοποίησης

- ✓ Είναι προσαρτημένος προστατευτικός εξοπλισμός!
  - ✓ Η αντλία έχει αφαιρεθεί και καθαριστεί (ενδεχ. απολυμανθεί).
1. Τοποθετήστε την αντλία σε οριζόντια κατεύθυνση πάνω σε μια σταθερή βάση. Η βιδωτή τάπα δείχνει προς τα πάνω. **ΠΡΟΕΙΔΟΠΟΙΗΣΗ! Κίνδυνος σύνθλιψης χεριών. Βεβαιωθείτε ότι η αντλία δεν κινδυνεύει να πέσει ή να γλιστρήσει!**
  2. Ξεβιδώνετε τις βιδωτές τάπες αργά και ποτέ πλήρως. **ΠΡΟΕΙΔΟΠΟΙΗΣΗ! Υπερπίεση στον κινητήρα! Αν ακούσετε ένα συριγμό, μη συνεχίσετε να ξεβιδώνετε! Περιμένετε μέχρι να εκτονωθεί η πίεση εντελώς.**
  3. Μόλις εκτονωθεί η πίεση, ξεβιδώστε εντελώς τη βιδωτή τάπα.
  4. Τοποθετήστε ένα κατάλληλο δοχείο για τη συλλογή του λαδιού.
  5. Αποστραγγίστε το λάδι ως εξής: Γυρίστε την αντλία μέχρι η οπή να δείχνει προς τα κάτω.
  6. Ελέγξτε το λάδι ως εξής: Αν το λάδι περιέχει ρινίσματα μετάλλων, επικοινωνήστε με το τμήμα εξυπηρέτησης πελατών!
  7. Πληρώστε με λάδι ως εξής: Γυρίστε την αντλία μέχρι η οπή να δείχνει προς τα πάνω. Πληρώστε με λάδι μέσα από την οπή.
    - ⇒ Τηρείτε τις οδηγίες σχετικά με τον τύπο και την ποσότητα του λαδιού!
  8. Καθαρίστε τη βιδωτή τάπα, εξοπλίστε την με καινούριο δακτύλιο στεγανότητας και βιδώστε την ξανά. **Μέγ. ροπή εκκίνησης: 8 Nm (5,9 ft·lb)!**

### 9.5.7 Γενική επιθεώρηση

Κατά τη γενική επιθεώρηση ελέγχονται τα έδρανα κινητήρα, οι στεγανοποιήσεις άξονα, οι στεγανοποιητικοί δακτύλιοι και οι αγωγοί ηλεκτρικής τροφοδοσίας για φθορά και ζημιές. Τα κατεστραμμένα εξαρτήματα αντικαθίστανται μα γνήσια εξαρτήματα. Έτσι διασφαλίζεται η λειτουργία χωρίς προβλήματα.

Η γενική επιθεώρηση εκτελείται από τον κατασκευαστή ή από ένα εξουσιοδοτημένο συνεργείο σέρβις.

## 10 Βλάβες, αίτια και αντιμετώπιση



### ΚΙΝΔΥΝΟΣ

#### Κίνδυνος λόγω δυνητικά επικίνδυνων για την υγεία υγρών!

Αν η αντλία χρησιμοποιείται για δυνητικά επικίνδυνα για την υγεία υγρά, υπάρχει θανάσιμος κίνδυνος! Όταν εκτελείτε εργασίες, χρησιμοποιείτε τον εξής προστατευτικό εξοπλισμό:

- Κλειστά προστατευτικά γυαλιά
- Αναπνευστική μάσκα
- Γάντια προστασίας

⇒ **Ο αναφερόμενος εξοπλισμός είναι ο ελάχιστος απαιτούμενος, προσέχετε τα στοιχεία του εσωτερικού κανονισμού λειτουργίας! Ο χρήστης πρέπει να διασφαλίσει ότι το προσωπικό έχει λάβει κι έχει διαβάσει τον εσωτερικό κανονισμό λειτουργίας!**



### ΚΙΝΔΥΝΟΣ

#### Κίνδυνος θανάσιμου τραυματισμού από ηλεκτρικό ρεύμα!

Η μη τήρηση των οδηγιών κατά την εκτέλεση ηλεκτρολογικών εργασιών μπορεί να προκαλέσει θάνατο λόγω ηλεκτροπληξίας! Οι ηλεκτρολογικές εργασίες θα πρέπει να εκτελούνται από εξειδικευμένο ηλεκτρολόγο σύμφωνα με τους τοπικούς κανονισμούς.



### ΚΙΝΔΥΝΟΣ

#### Κίνδυνος θανάσιμου τραυματισμού από κατά μονάς εργασία!

Εργασίες σε φρεάτια και στενούς χώρους, καθώς και εργασίες που ενέχουν κίνδυνο πτώσης θεωρούνται επικίνδυνες εργασίες. Αυτές οι εργασίες δεν επιτρέπεται να πραγματοποιούνται από ένα μόνο άτομο! Θα πρέπει να παρευρίσκεται και ένα δεύτερο άτομο για λόγους ασφαλείας.



### ΠΡΟΕΙΔΟΠΟΙΗΣΗ

#### Απαγόρευση παραμονής ατόμων στην περιοχή εργασίας της αντλίας!

Κατά τη διάρκεια της λειτουργίας της αντλίας υπάρχει ενδεχόμενο (σοβαρών) τραυματισμών! Για το λόγο αυτό απαγορεύεται να παρευρίσκονται άτομα στην περιοχή εργασίας. Αν κάποιο άτομο χρειάζεται να μπει στην περιοχή εργασίας, η αντλία πρέπει να τεθεί εκτός λειτουργίας και να ασφαλιστεί έναντι μη εξουσιοδοτημένης επανενεργοποίησης!



### ΠΡΟΕΙΔΟΠΟΙΗΣΗ

#### Αιχμηρές ακμές στην πτερωτή και το στόμιο αναρρόφησης!

Στην πτερωτή και το στόμιο αναρρόφησης ενδέχεται να δημιουργηθούν αιχμηρές ακμές. Υπάρχει κίνδυνος ακρωτηριασμού! Φοράτε προστατευτικά γάντια για να προστατευτείτε από κοψίματα.

#### Βλάβη: Η αντλία δεν εκκινείται

1. Διακοπή στην ηλεκτρική τροφοδοσία ή βραχυκύκλωμα/βραχυκύκλωμα γείωσης στο σωλήνα ή στην περιέλιξη κινητήρα.
  - ⇒ Αναθέστε σε έναν εξειδικευμένο ηλεκτρολόγο τον έλεγχο και, ενδεχομένως, την αντικατάσταση της σύνδεσης και του κινητήρα.
2. Ενεργοποίηση των ασφαλειών, του διακόπτη προστασίας κινητήρα ή των διατάξεων επιτήρησης
  - ⇒ Αναθέστε σε έναν εξειδικευμένο ηλεκτρολόγο τον έλεγχο και, ενδεχομένως, την αντικατάσταση της σύνδεσης και των διατάξεων επιτήρησης.
  - ⇒ Αναθέστε σε έναν εξειδικευμένο ηλεκτρολόγο την εγκατάσταση και τη ρύθμιση του διακόπτη προστασίας κινητήρα και των ασφαλειών σύμφωνα με τις τεχνικές προδιαγραφές, και επαναφέρετε τις διατάξεις επιτήρησης.
  - ⇒ Ελέγξτε την πτερωτή ως προς την ευκίνησία και, αν χρειάζεται, καθαρίστε το υδραυλικό σύστημα
3. Ο έλεγχος θαλάμου στεγανοποίησης (προαιρετική) διέκοψε το ηλεκτρικό κύκλωμα (επιλογή σύνδεσης)
  - ⇒ Βλ. "Βλάβη: Έλλειψη στεγανότητας στο μηχανικό στυπιοθλίπτη, ο έλεγχος στεγανοποιητικού θαλάμου αναφέρει βλάβη και απενεργοποιεί την αντλία"

#### Βλάβη: Η αντλία εκκινείται και μετά από λίγο ο διακόπτης προστασίας κινητήρα κλείνει

1. Λάθος ρυθμισμένος διακόπτης προστασίας κινητήρα.

- ⇒ Αναθέστε σε εξειδικευμένο ηλεκτρολόγο τον έλεγχο των ρυθμίσεων και την επιδιόρθωση του ενεργοποιητή.
- 2. Υψηλή κατανάλωση ρεύματος λόγω μεγαλύτερης πτώσης τάσης.
  - ⇒ Αναθέστε τον έλεγχο των τιμών τάσης κάθε φάσης σε εξειδικευμένο ηλεκτρολόγο. Επικοινωνήστε με το φορέα εκμετάλλευσης του δικτύου ηλεκτροδότησης.
- 3. Υπάρχουν μόνο δύο φάσεις στη σύνδεση.
  - ⇒ Αναθέστε σε εξειδικευμένο ηλεκτρολόγο τον έλεγχο και την επιδιόρθωση της σύνδεσης.
- 4. Υπερβολικά μεγάλες διαφορές τάσεις μεταξύ των φάσεων.
  - ⇒ Αναθέστε τον έλεγχο των τιμών τάσης κάθε φάσης σε εξειδικευμένο ηλεκτρολόγο. Επικοινωνήστε με το φορέα εκμετάλλευσης του δικτύου ηλεκτροδότησης.
- 5. Λανθασμένη φορά περιστροφής.
  - ⇒ Αναθέστε σε εξειδικευμένο ηλεκτρολόγο την επιδιόρθωση της σύνδεσης.
- 6. Υψηλή κατανάλωση ρεύματος λόγω βουλωμένου υδραυλικού συστήματος.
  - ⇒ Καθαρίστε το υδραυλικό σύστημα και ελέγξτε το στόμιο εισόδου.
- 7. Η πυκνότητα του αντλούμενου υγρού είναι πολύ υψηλή.
  - ⇒ Επικοινωνήστε με το Τμήμα Εξυπηρέτησης Πελατών.

**Βλάβη: Η αντλία λειτουργεί αλλά δεν υπάρχει ταχύτητα ροής**

1. Δεν υπάρχει αντλούμενο υγρό.
  - ⇒ Ελέγξτε το στόμιο εισόδου, ανοίξτε όλες τις βάνες σύρτη.
2. Βουλωμένο στόμιο εισόδου.
  - ⇒ Ελέγξτε το στόμιο εισόδου και αντιμετωπίστε το πρόβλημα έμφραξης.
3. Βουλωμένο υδραυλικό σύστημα.
  - ⇒ Καθαρίστε το υδραυλικό σύστημα.
4. Βουλωμένο σύστημα σωληνώσεων στην κατάθλιψη ή εύκαμπτος σωλήνας πίεσης.
  - ⇒ Αντιμετωπίστε το πρόβλημα έμφραξης και, αν χρειάζεται, αντικαταστήστε εξαρτήματα με ζημιές.
5. Διακοπόμενη λειτουργία.
  - ⇒ Ελέγξτε τον ηλεκτρικό πίνακα.

**Βλάβη: Η αντλία λειτουργεί αλλά δεν επιτυγχάνεται το σημείο λειτουργίας**

1. Βουλωμένο στόμιο εισόδου.

- ⇒ Ελέγξτε το στόμιο εισόδου και αντιμετωπίστε το πρόβλημα έμφραξης.
- 2. Κλειστές αποφρακτικές βαλβίδες στην κατάθλιψη.
  - ⇒ Ανοίξτε εντελώς όλες τις βάνες σύρτη.
- 3. Βουλωμένο υδραυλικό σύστημα.
  - ⇒ Καθαρίστε το υδραυλικό σύστημα.
- 4. Λανθασμένη φορά περιστροφής.
  - ⇒ Αναθέστε σε εξειδικευμένο ηλεκτρολόγο την επιδιόρθωση της σύνδεσης.
- 5. Εγκλωβισμένος αέρας στο σύστημα σωληνώσεων.
  - ⇒ Εξαερώστε το σύστημα σωληνώσεων.
  - ⇒ Σε περίπτωση συχνού εγκλωβισμού αέρα: Βρείτε το σημείο εισόδου αέρα και αποφύγετέ το ή, αν χρειάζεται, εγκαταστήστε διατάξεις εξαερισμού στο συγκεκριμένο σημείο.
- 6. Η αντλία λειτουργεί με πολύ υψηλή πίεση.
  - ⇒ Ανοίξτε εντελώς όλες τις βάνες σύρτη στην κατάθλιψη.
  - ⇒ Ελέγξτε τον τύπο πτερωτής και, αν χρειάζεται, χρησιμοποιήστε άλλον τύπο πτερωτής. Επικοινωνήστε με το Τμήμα Εξυπηρέτησης Πελατών.
- 7. Ενδείξεις φθοράς στο υδραυλικό σύστημα.
  - ⇒ Ελέγξτε τα εξαρτήματα (πτερωτή, στόμια αναρρόφησης, κέλυφος αντλίας) και αναθέστε στο Τμήμα Εξυπηρέτησης Πελατών την αντικατάστασή τους.
- 8. Βουλωμένο σύστημα σωληνώσεων στην κατάθλιψη ή εύκαμπτος σωλήνας πίεσης.
  - ⇒ Αντιμετωπίστε το πρόβλημα έμφραξης και, αν χρειάζεται, αντικαταστήστε εξαρτήματα με ζημιές.
- 9. Αντλούμενο υγρό που απελευθερώνει πολλά αέρια.
  - ⇒ Επικοινωνήστε με το Τμήμα Εξυπηρέτησης Πελατών.
- 10. Υπάρχουν μόνο δύο φάσεις στη σύνδεση.
  - ⇒ Αναθέστε σε εξειδικευμένο ηλεκτρολόγο τον έλεγχο και την επιδιόρθωση της σύνδεσης.
- 11. Πολύ μεγάλη μείωση στη στάθμη πλήρωσης κατά τη λειτουργία.
  - ⇒ Ελέγξτε την παροχή/τη χωρητικότητα της εγκατάστασης.
  - ⇒ Ελέγξτε και ενδεχομένως προσαρμόστε τα σημεία ενεργοποίησης του συστήματος έλεγχου στάθμης.

**Βλάβη: Μη ομαλή λειτουργία της αντλίας με πολύ θόρυβο**

1. Μη αποδεκτό σημείο λειτουργίας.



- ⇒ Ελέγξτε την παραμετροποίηση της αντλίας και το σημείο λειτουργίας, επικοινωνήστε με το Τμήμα Εξυπηρέτησης Πελατών.
- 2. Βουλωμένο υδραυλικό σύστημα.
  - ⇒ Καθαρίστε το υδραυλικό σύστημα.
- 3. Αντλούμενο υγρό που απελευθερώνει πολλά αέρια.
  - ⇒ Επικοινωνήστε με το Τμήμα Εξυπηρέτησης Πελατών.
- 4. Υπάρχουν μόνο δύο φάσεις στη σύνδεση.
  - ⇒ Αναθέστε σε εξειδικευμένο ηλεκτρολόγο τον έλεγχο και την επιδιόρθωση της σύνδεσης.
- 5. Λανθασμένη φορά περιστροφής.
  - ⇒ Αναθέστε σε εξειδικευμένο ηλεκτρολόγο την επιδιόρθωση της σύνδεσης.
- 6. Ενδείξεις φθοράς στο υδραυλικό σύστημα.
  - ⇒ Ελέγξτε τα εξαρτήματα (πτερωτή, στόμια αναρρόφησης, κέλυφος αντλίας) και αναθέστε στο Τμήμα Εξυπηρέτησης Πελατών την αντικατάστασή τους.
- 7. Φθαρμένα έδρανα κινητήρα.
  - ⇒ Ενημερώστε το Τμήμα Εξυπηρέτησης Πελατών, επιστρέψτε την αντλία στο εργοστάσιο για γενική επισκευή.
- 8. Η αντλία έχει τοποθετηθεί στραβά.
  - ⇒ Ελέγξτε την εγκατάσταση και, αν χρειάζεται, τοποθετήστε λαστιχένια αντικραδασμικά.

**Βλάβη: Ο έλεγχος θαλάμου στεγανοποίησης αναφέρει βλάβη ή απενεργοποιεί την αντλία**

1. Δημιουργία συμπυκνώματος νερού λόγω μεγάλου χρόνου αποθήκευσης ή υψηλών διακυμάνσεων στη θερμοκρασία.
  - ⇒ Λειτουργήστε για λίγο την αντλία (το πολύ 5 λεπτά) χωρίς το ευθύγραμμο ηλεκτρόδιο.
2. Μεγάλη διαρροή κατά το στρώσιμο νέων μηχανικών στυπιοθλιπτών.
  - ⇒ Αλλάξτε το λάδι.
3. Ελαττωματικό καλώδιο στο ευθύγραμμο ηλεκτρόδιο.
  - ⇒ Αντικαταστήστε το ευθύγραμμο ηλεκτρόδιο.
4. Ελαττωματικός μηχανικός στυπιοθλιπτής.
  - ⇒ Ενημερώστε το Τμήμα Εξυπηρέτησης Πελατών.

**Περαιτέρω βήματα για την αποκατάσταση βλαβών**

Σε περίπτωση που τα παραπάνω σημεία δεν βοηθούν στην αποκατάσταση της βλάβης, επικοινωνήστε με το Τμήμα Εξυπηρέτησης Πελατών. Το Τμήμα Εξυπηρέτησης Πελατών μπορεί να σας βοηθήσει με τους εξής τρόπους:

→ Παροχή τηλεφωνικής ή έγγραφης βοήθειας.

→ Επί τόπου υποστήριξη.

→ Έλεγχος και επισκευή στο εργοστάσιο.

Από τη χρήση υπηρεσιών του Τμήματος Εξυπηρέτησης Πελατών μπορεί να προκύψει πρόσθετη χρηματική επιβάρυνση! Για περισσότερες πληροφορίες απευθυνθείτε στο Τμήμα Εξυπηρέτησης Πελατών.

## 11 Ανταλλακτικά

Η παραγγελία ανταλλακτικών γίνεται μέσω του Τμήματος Εξυπηρέτησης Πελατών. Για να αποφεύγονται κατά την παραγγελία οι διευκρινίσεις και τα λάθη, πρέπει να δηλώνετε πάντα τον κωδικό σειράς ή τεμαχίου. **Διατηρούμε το δικαίωμα πραγματοποίησης τεχνικών αλλαγών!**

## 12 Απόρριψη

### 12.1 Λάδια και λιπαντικά

Τα λάδια πρέπει να συλλέγονται σε κατάλληλα δοχεία και να απορρίπτονται σύμφωνα με τις τοπικά ισχύουσες οδηγίες. Άμεση αφαίρεση μικροποσοτήτων υγρών!

### 12.2 Προστατευτικός ρουχισμός

Τυχόν χρησιμοποιημένος προστατευτικός ρουχισμός θα πρέπει να απορρίπτεται σύμφωνα με τους κατά τόπους ισχύοντες κανονισμούς.

### 12.3 Πληροφορίες σχετικά με τη συλλογή των μεταχειρισμένων ηλεκτρικών και ηλεκτρολογικών προϊόντων

Με τη σωστή απόρριψη και ανακύκλωση αυτού του προϊόντος σύμφωνα με τους κανονισμούς αποφεύγονται ζημιές στο φυσικό περιβάλλον και κίνδυνοι για την υγεία.



#### ΕΙΔΟΠΟΙΗΣΗ

#### Απαγορεύεται η απόρριψη στα οικιακά απορρίμματα!

Στην Ευρωπαϊκή Ένωση, αυτό το σύμβολο μπορεί να εμφανιστεί στο προϊόν, στη συσκευασία ή στα συνοδευτικά έγγραφα. Αυτό σημαίνει ότι τα σχετικά ηλεκτρικά και ηλεκτρολογικά προϊόντα δεν επιτρέπεται να απορρίπτονται μαζί με τα οικιακά απορρίμματα.

Για το σωστό χειρισμό, ανακύκλωση και απόρριψη των σχετικών μεταχειρισμένων προϊόντων, προσέξτε τα παρακάτω σημεία:

→ Παραδίδετε αυτά τα προϊόντα μόνο στα προβλεπόμενα, πιστοποιημένα σημεία συλλογής.

→ Τηρείτε τους κατά τόπους ισχύοντες κανονισμούς!

Για πληροφορίες σχετικά με τη σωστή απόρριψη στους τοπικούς δήμους ρωτήστε στο επόμενο σημείο απόρριψης αποβλήτων ή

απευθυνθείτε στον έμπορο, από τον οποίο αγοράσατε το προϊόν.  
Για περισσότερες πληροφορίες γύρω από την ανακύκλωση  
ανατρέξτε στη διεύθυνση [www.wilo-recycling.com](http://www.wilo-recycling.com).









## Wilo – International (Subsidiaries)

### Argentina

WILO SALMSON  
Argentina S.A.  
C1295ABI Ciudad  
Autónoma de Buenos Aires  
T +54 11 4361 5929  
matias.monea@wilo.com.ar

### Australia

WILO Australia Pty Limited  
Murrarie, Queensland, 4172  
T +61 7 3907 6900  
chris.dayton@wilo.com.au

### Austria

WILO Pumpen Österreich  
GmbH  
2351 Wiener Neudorf  
T +43 507 507-0  
office@wilo.at

### Azerbaijan

WILO Caspian LLC  
1065 Baku  
T +994 12 5962372  
info@wilo.az

### Belarus

WILO Bel IOOO  
220035 Minsk  
T +375 17 3963446  
wilo@wilo.by

### Belgium

WILO NV/SA  
1083 Ganshoren  
T +32 2 4823333  
info@wilo.be

### Bulgaria

WILO Bulgaria EOOD  
1125 Sofia  
T +359 2 9701970  
info@wilo.bg

### Brazil

WILO Comercio e  
Importacao Ltda  
Jundiaí – São Paulo – Brasil  
13.213-105  
T +55 11 2923 9456  
wilo@wilo-brasil.com.br

### Canada

WILO Canada Inc.  
Calgary, Alberta T2A 5L7  
T +1 403 2769456  
info@wilo-canada.com

### China

WILO China Ltd.  
101300 Beijing  
T +86 10 58041888  
wiloobj@wilo.com.cn

### Croatia

WILO Hrvatska d.o.o.  
10430 Samobor  
T +38 51 3430914  
wilo-hrvatska@wilo.hr

### Cuba

WILO SE  
Oficina Comercial  
Edificio Simona Apto 105  
Siboney. La Habana. Cuba  
T +53 5 2795135  
T +53 7 272 2330  
raul.rodriguez@wilo-cuba.com

### Czech Republic

WILO CS, s.r.o.  
25101 Cestlice  
T +420 234 098711  
info@wilo.cz

### Denmark

WILO Nordic  
Drejergangen 9  
DK-2690 Karlslunde  
T +45 70 253 312  
wilo@wilo.dk

### Estonia

WILO Eesti OÜ  
12618 Tallinn  
T +372 6 509780  
info@wilo.ee

### Finland

WILO Nordic  
Tillinmäentie 1 A  
FIN-02330 Espoo  
T +358 207 401 540  
wilo@wilo.fi

### France

Wilo Salmson France S.A.S.  
53005 Laval Cedex  
T +33 2435 95400  
info@wilo.fr

### United Kingdom

WILO (U.K.) Ltd.  
Burton Upon Trent  
DE14 2WJ  
T +44 1283 523000  
sales@wilo.co.uk

### Greece

WILO Hellas SA  
4569 Anixi (Attika)  
T +302 10 6248300  
wilo.info@wilo.gr

### Hungary

WILO Magyarország Kft  
2045 Törökbálint  
(Budapest)  
T +36 23 889500  
wilo@wilo.hu

### India

Wilo Mather and Platt Pumps  
Private Limited  
Pune 411019  
T +91 20 27442100  
services@matherplatt.com

### Indonesia

PT. WILO Pumps Indonesia  
Jakarta Timur, 13950  
T +62 21 7247676  
citrawilo@cbn.net.id

### Ireland

WILO Ireland  
Limerick  
T +353 61 227566  
sales@wilo.ie

### Italy

WILO Italia s.r.l.  
Via Novegro, 1/A20090  
Segrate MI  
T +39 25538351  
wilo.italia@wilo.it

### Kazakhstan

WILO Central Asia  
050002 Almaty  
T +7 727 312 40 10  
info@wilo.kz

### Korea

WILO Pumps Ltd.  
20 Gangseo, Busan  
T +82 51 950 8000  
wilo@wilo.co.kr

### Latvia

WILO Baltic SIA  
1019 Riga  
T +371 6714-5229  
info@wilo.lv

### Lebanon

WILO LEBANON SARL  
Jdeideh 1202 2030  
Lebanon  
T +961 1 888910  
info@wilo.com.lb

### Lithuania

WILO Lietuva UAB  
03202 Vilnius  
T +370 5 2136495  
mail@wilo.lt

### Morocco

WILO Maroc SARL  
20250 Casablanca  
T +212 (0) 5 22 66 09 24  
contact@wilo.ma

### The Netherlands

WILO Nederland B.V.  
1551 NA Westzaan  
T +31 88 9456 000  
info@wilo.nl

### Norway

WILO Nordic  
Alf Bjerckes vei 20  
NO-0582 Oslo  
T +47 22 80 45 70  
wilo@wilo.no

### Poland

WILO Polska Sp. z.o.o.  
5-506 Lesznowola  
T +48 22 7026161  
wilo@wilo.pl

### Portugal

Bombas Wilo-Salmson  
Sistemas Hidraulicos Lda.  
4475-330 Maia  
T +351 22 2080350  
bombas@wilo.pt

### Romania

WILO Romania s.r.l.  
077040 Com. Chiajna  
Jud. Ilfov  
T +40 21 3170164  
wilo@wilo.ro

### Russia

WILO Rus ooo  
123592 Moscow  
T +7 496 514 6110  
wilo@wilo.ru

### Saudi Arabia

WILO Middle East KSA  
Riyadh 11465  
T +966 1 4624430  
wshoula@wataniaind.com

### Serbia and Montenegro

WILO Beograd d.o.o.  
11000 Beograd  
T +381 11 2851278  
office@wilo.rs

### Slovakia

WILO CS s.r.o., org. Zložka  
83106 Bratislava  
T +421 2 33014511  
info@wilo.sk

### Slovenia

WILO Adriatic d.o.o.  
1000 Ljubljana  
T +386 1 5838130  
wilo.adriatic@wilo.si

### South Africa

Wilo Pumps SA Pty LTD  
Sandton  
T +27 11 6082780  
gavin.bruggen wilo.co.za

### Spain

WILO Ibérica S.A.  
28806 Alcalá de Henares  
(Madrid)  
T +34 91 8797100  
wilo.iberica@wilo.es

### Sweden

WILO NORDIC  
Isbjörnsvägen 6  
SE-352 45 Växjö  
T +46 470 72 76 00  
wilo@wilo.se

### Switzerland

Wilo Schweiz AG  
4310 Rheinfelden  
T +41 61 836 80 20  
info@wilo.ch

### Taiwan

WILO Taiwan CO., Ltd.  
24159 New Taipei City  
T +886 2 2999 8676  
nelson.wu@wilo.com.tw

### Turkey

WILO Pompa Sistemleri  
San. ve Tic. A.Ş.  
34956 İstanbul  
T +90 216 2509400  
wilo@wilo.com.tr

### Ukraine

WILO Ukraine t.o.w.  
08130 Kiev  
T +38 044 3937384  
wilo@wilo.ua

### United Arab Emirates

WILO Middle East FZE  
Jebel Ali Free zone – South  
PO Box 262720 Dubai  
T +971 4 880 91 77  
info@wilo.ae

### USA

WILO USA LLC  
Rosemont, IL 60018  
T +1 866 945 6872  
info@wilo-usa.com

### Vietnam

WILO Vietnam Co Ltd.  
Ho Chi Minh City, Vietnam  
T +84 8 38109975  
nkminh@wilo.vn

# wilo

Pioneering for You

WILO SE  
Nortkirchenstr. 100  
44263 Dortmund  
Germany  
T +49 (0)231 4102-0  
T +49 (0)231 4102-7363  
wilo@wilo.com  
www.wilo.com