

27 815 625 Produktversion ab 01.09.2025



- Brausekopf Ø 100 mm
- Dreifach bzw. fünffach verstellbar: PURIFY RAIN, COMPACT SOFT FLOW, COMPACT AQUAPRESSURE FLOW, Durchfluss max. 15 l/min (bei 3 Bar)
- Funktion ab: 6,8 l/min
- Eigensicher gegen Rückfließen
- mit Antikalk-System
- Metallbrauseschlauch 1250 mm mit integriertem Verdrehschutz

**Technische Daten:**

- Rosette Ø 55 mm
- Brauseabgang 3/8"

**Hinweise:**

	Dark Chrome	27 815 625-19
	Chrom	27 815 625-00
	Platin gebürstet	27 815 625-06
	Light Gold (PVD)	27 815 625-26
	Light Gold gebürstet (PVD)	27 815 625-27
	Messing gebürstet (23kt Gold)	27 815 625-28
	Schwarz matt	27 815 625-33
	Gold gebürstet (PVD)	27 815 625-37
	Dark Brass gebürstet (PVD)	27 815 625-39
	Bronze gebürstet (PVD)	27 815 625-42
	Champagne gebürstet (22kt Gold)	27 815 625-46
	Champagne (22kt Gold)	27 815 625-47
	Chrom gebürstet	27 815 625-93
	Dark Platin gebürstet	27 815 625-99

Empfohlenes Zubehör

**UP-Wandwinkel -**

35 085 970 90

- Min. Einbautiefe 90 mm
- Max. Einbautiefe 163 mm



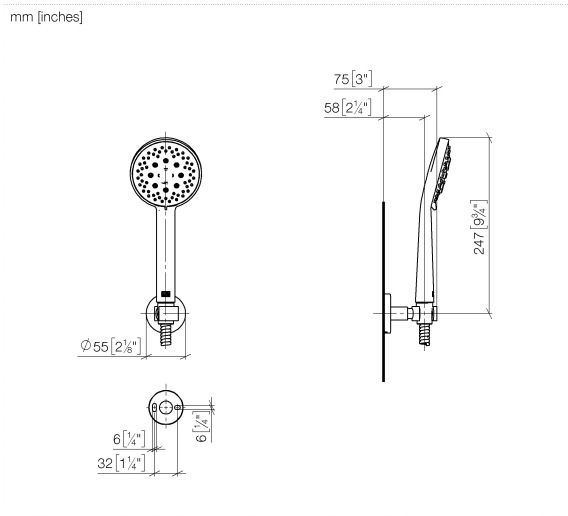
Empfohlenes Zubehör

**Wandanschlussbogen - Dark Chrome**

28 450 625-19

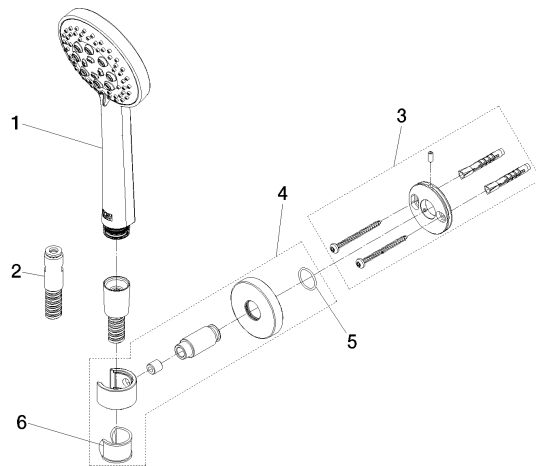


27 815 625 Produktversion ab 01.09.2025



Durchflussdiagramm





### Ersatzteilstückliste

Nr.	Artikelnummer	Benennung	Verbaumenge	Lieferzeit
4	90 28 05 062 50-19	Brausehalter auf Rosette rund inkl. Befestigungssatz - Dark Chrome	1,00	20
2	90 30 02 072 00-19	Metall-Brauseschlauch 1/2" x 3/8" x 1250 mm - Dark Chrome	1,00	20
1	90 12 11 173 00-19	Handbrause 15 l/min. - Dark Chrome	1,00	20
5	90 14 10 032 00 90	O-Ring 18,1 x 1,6 mm -	1,00	2
6	90 18 40 035 00 90	Hülse -	1,00	2
3	90 30 30 516 00 90	Befestigungssatz -	1,00	2