

Pioneering for You

wilo

Wilo-Rexa FIT



fi Asennus- ja käyttöohje



Sisällysluettelo

1	Yleistä	5
1.1	Näitä ohjeita koskien.....	5
1.2	Tekijänoikeus.....	5
1.3	Oikeus muutoksiin	5
1.4	Takuu	5
2	Turvallisuus	5
2.1	Turvallisuusohjeiden merkintä.....	5
2.2	Henkilöstön pätevyys.....	6
2.3	Sähkötyöt.....	6
2.4	Valvontalaitteet	6
2.5	Käyttö terveydelle haitallisten aineiden kanssa	7
2.6	Kuljetus.....	7
2.7	Asennus/purkaminen	7
2.8	Käytön aikana	7
2.9	Huoltotyöt.....	7
2.10	Käyttöaineet	8
2.11	Laitteen ylläpitäjän velvollisuudet.....	8
3	Käyttökohde/käyttö.....	8
3.1	Määräystenmukainen käyttö.....	8
3.2	Määräystenvastainen käyttö.....	8
4	Tuotekuvaus.....	9
4.1	Rakenne.....	9
4.2	Valvontalaitteet	9
4.3	Käyttötavat	10
4.4	Käyttö taajuusmuuttajan avulla.....	10
4.5	Käyttö räjähdysvaarallisessa tilassa	10
4.6	Tekniset tiedot	10
4.7	Tyyppiavain.....	10
4.8	Toimituksen sisältö.....	11
4.9	Lisävarusteet	11
5	Kuljetus ja varastointi	11
5.1	Toimitus	11
5.2	Kuljetus.....	11
5.3	Varastointi.....	12
6	Asennus ja sähköliitettä	12
6.1	Henkilöstön pätevyys.....	12
6.2	Asennustavat.....	12
6.3	Laitteen ylläpitäjän velvollisuudet.....	12
6.4	Asennus.....	13
6.5	Sähköasennus.....	17
7	Käyttöönotto	18
7.1	Henkilöstön pätevyys.....	18

7.2	Laitteen ylläpitäjän velvollisuudet.....	19
7.3	Pyörimissuunnan valvonta (vain 3-vaihevirtamalli).....	19
7.4	Ennen päällekytkentää.....	19
7.5	Käynnistys ja katkaisu.....	19
7.6	Käytön aikana.....	20
8	Käytöstä poisto / purkaminen.....	20
8.1	Henkilöstön pätevyys.....	20
8.2	Laitteen ylläpitäjän velvollisuudet.....	20
8.3	Käytöstä poisto.....	20
8.4	Purkaminen.....	21
9	Ylläpito.....	22
9.1	Henkilöstön pätevyys.....	22
9.2	Laitteen ylläpitäjän velvollisuudet.....	22
9.3	Käyttöaineet.....	22
9.4	Huoltovälit.....	22
9.5	Huoltotoimenpiteet.....	23
10	Häiriöt, niiden syyt ja tarvittavat toimenpiteet.....	25
11	Varaosat.....	26
12	Hävittäminen.....	27
12.1	Öljyt ja voiteluaineet.....	27
12.2	Suojavaatetus.....	27
12.3	Käytettyjen sähkö- ja elektroniikkatuotteiden keräystiedot.....	27

1 Yleistä

1.1 Näitä ohjeita koskien

Asennus- ja käyttöohje kuuluu kiinteästi laitteen toimitukseen. Ennen kaikkia toimenpiteitä on tämä käyttöohje luettava ja sitä on säilytettävä aina hyvin käsillä olevassa paikassa. Tämän ohjeen tarkka noudattaminen on edellytys tuotteen määräystenmukaiselle käytölle ja oikealle käyttötavalle. Huomioi kaikki tuotteen tiedot ja merkinnät.

Alkuperäisen asennus- ja käyttöohjeen kieli on saksa. Kaikki muunkieliset asennus- ja käyttöohjeet ovat käännöksiä alkuperäisestä asennus- ja käyttöohjeesta.

1.2 Tekijänoikeus

Tekijänoikeus tähän asennus- ja käyttöohjeeseen jää valmistajalle. Minkäänlaista sisältöä ei saa jäljentää, levittää tai hyödyntää luvattomasti kilpailutarkoituksiin tai antaa ulkopuolisten tiedoksi.

1.3 Oikeus muutoksiin

Valmistaja pidättää itsellään kaikki oikeudet tehdä tuotteeseen tai yksittäisiin osiin teknisiä muutoksia. Käytetyt kuvat saattavat poiketa alkuperäisestä, ja niitä käytetäänkin ainoastaan esimerkinomaisina esityksinä tuotteesta.

1.4 Takuu

Yleisesti ottaen takuun ja takuuajan osalta sovelletaan ajantasaisten yleisten myyntiehtojen tietoja. Löydät ne osoitteesta: www.wilo.com/legal

Ehdoista poikkeamisesta on tehtävä sopimus, ja tällöin poikkeuksia käsitellään ensisijaisina säännöksinä.

Takuuvaatimus

Kun seuraavia kohtia on noudatettu, valmistaja sitoutuu korjaamaan kaikki laadulliset ja rakenteelliset viat:

- Vioista on ilmoitettu valmistajalle kirjallisesti sovitun takuuajan kuluessa.
- Käyttö on määräystenmukaista.
- Kaikki valvontalaitteet on liitetty, ja ne on tarkastettu ennen käyttöönottoa.

Vastuuvapautus

Vastuuvapautus vapauttaa kaikista vastuista henkilö-, esine- tai omaisuusvahinkojen osalta. Vapautus tehdään seuraavissa tapauksissa:

- Riittämätön kokoonpano ylläpitäjän tai toimeksiantajan puutteellisten tai väärin tietojen vuoksi
- Asennus- ja käyttöohjeen noudattamatta jättäminen
- Määräystenvastainen käyttö
- Vääränlainen varastointi tai kuljetus
- Virheellinen asennus tai purkaminen
- Puutteellinen huolto
- Kielletty korjaus

- Puutteellinen rakennuspohja
- Kemialliset, sähköiset tai sähkökemialliset vaikutukset
- Kuluminen

2 Turvallisuus

Tämä luku sisältää tärkeitä ohjeita yksittäisistä käyttövaiheista. Näiden ohjeiden laiminlyönti voi aiheuttaa seuraavia vaaratilanteita:

- Henkilövaara sähkön, mekaanisten toimintojen tai bakteerien vaikutuksen sekä sähkömagneettisten kenttien vuoksi
- Ympäristövaara vaarallisten aineiden vuotamisen johdosta
- Aineelliset vahingot
- Tuotteen tärkeät toiminnot eivät toimi

Ohjeiden laiminlyönti aiheuttaa vahingonkorvausvaateiden raukeamisen.

Noudata lisäksi muiden kappaleiden ohjeita ja turvallisuusohjeita!

2.1 Turvallisuusohjeiden merkintä

Tässä asennus- ja käyttöohjeessa annetaan ohjeita ja turvallisuusohjeita esine- ja henkilövahinkojen välttämiseksi. Nämä turvallisuusohjeet näytetään eri tavoin:

- Turvallisuusohjeet henkilövahinkojen estämiseksi alkavat huomiosanalla, niissä on vastaava **symboli** ja ne näkyvät harmaina.



VAARA

Vaaran tyyppi ja lähde!

Vaaran vaikutukset ja ohjeet vaaran välttämiseksi.

- Turvallisuusohjeet aineellisten vahinkojen estämiseksi alkavat huomiosanalla, mutta niissä **ei** ole symbolia.

HUOMIO

Vaaran tyyppi ja lähde!

Vaikutukset tai tiedot.

Huomiosanat

- **VAARA!**
Noudattamatta jättäminen johtaa kuolemaan tai erittäin vakaviin vammoihin!
- **VAROITUS!**
Noudattamatta jättäminen voi aiheuttaa (erittäin) vakavia vammoja!
- **HUOMIO!**
Noudattamatta jättäminen voi johtaa omaisuusvahinkoihin ja laitteen rikkoutumiseen korjauskelvottomaksi.
- **HUOMAUTUS!**
Tuotteen käyttöön liittyvä hyödyllinen huomautus

Symbolit

Tässä ohjeessa käytetään seuraavia symboleita:

	Sähköjännitteen vaara
	Bakteeri-infektion vaara
	Räjähdyksivaara
	Yleinen varoitussymboli
	Varo puristuksiin jäämistä
	Varo leikkautumisvammoja
	Varo kuumia pintoja
	Varo korkeaa painetta
	Varo roikkuvaa kuormaa
	Henkilönsuojaimet: Käytä suojakypärää
	Henkilönsuojaimet: Käytä suojajalkineita
	Henkilönsuojaimet: Käytä suojakäsineitä
	Henkilönsuojaimet: Käytä suusuojusta
	Henkilönsuojaimet: Käytä suojalaseja
	Yksin työskentely kielletty! Toisen henkilön on oltava läsnä.
	Hyödyllinen huomautus

Tekstimerkit

✓ Edellytys

1. Työvaihe/luettelo

⇒ Huomautus/ohje

► Tulos

2.2 Henkilöstön pätevyys

Henkilöstövaatimukset:

- Perehdytys voimassa oleviin paikallisiin tapaturmamääräyksiin.
- Asennus- ja käyttöohjeen lukeminen ja ymmärtäminen.

Henkilöstöllä tulee olla seuraavat pätevyudet:

- Sähkötyöt: Sähkötöitä saavat suorittaa vain sähköalan ammattilaiset.

- Asennus/purkaminen: Ammattilaisilla on oltava koulutus kyseiseen rakennuspohjaan tarvittavista työkaluista ja kiinnitysmateriaaleista.
- Huoltotyöt: Ammattilaisten on tunnettava käytetyt aineet ja niiden hävittäminen. Lisäksi ammattilaisilla on oltava perustiedot koneenrakennuksesta.

Sähköalan ammattilaisen määritelmä

Sähköalan ammattilainen tarkoittaa henkilöä, jolla on asiaan kuuluva ammatillinen koulutus, tiedot ja kokemus, joka tunnistaa sähköön liittyvät vaarat ja osaa välttää ne.

2.3 Sähkötyöt

- Anna sähkötyöt sähköalan ammattilaisen tehtäväksi.
- Ennen mitä tahansa toimenpidettä tuote on irrotettava verkkovirrasta ja varmistettava uudelleenpäällekytkentää vastaan.
- Noudata virtaliitäntää tehdessäsi paikallisia määräyksiä.
- Noudata paikallisten sähköyhtiöiden ohjeita.
- Henkilöstölle on opetettava sähköliitännän malli.
- Henkilöstön on oltava perillä siitä, miten tuotteesta voidaan katkaista virta.
- Noudata tässä asennus- ja käyttöohjeessa sekä tyyppikilvessä mainittuja teknisiä tietoja.
- Maadoita tuote.
- Noudata sähköiseen kytkentäjärjestelmään tehtävään liitännään liittyviä määräyksiä.
- Kun käytetään sähköisiä tulo-ohjauksia (esim. pehmokäynnistin tai taajuusmuuttaja), on noudatettava sähkömagneettisen yhteensopivuuden määräyksiä. Tarvittaessa on huomioitava erityiset toimenpiteet (esim. suojattu kaapeli, suodatin jne.).
- Viallinen liitäntäkaapeli on vaihdettava. Ota yhteyttä asiakaspalveluun neuvojen saamiseksi.

2.4 Valvontalaitteet

Seuraavien valvontalaitteiden hankinnasta vastaa asiakas:

Katkaisin

Katkaisimen koko ja kytkentäominaisuudet riippuvat liitetyn tuotteen nimellisvirrasta. Noudata paikallisia määräyksiä.

Moottorin suojakytkin

Jos tuotteessa ei ole pistoketta, asiakkaan on hankittava moottorin suojakytkin! Vähimmäisvaatimuksena on terminen rele / moottorin suojakytkin lämpötilakompensatiolla, erotuskäynnistymisellä ja uudelleenkäynnistymisen estolla kansallisten säädösten mukaisesti. Herkkiin sähköverkkoihin suositellaan asiakkaan hankittavien ylimääräisten suojavarusteiden asennusta (esim. ylijännite-, alijännite- tai vaihevikarele jne.).

Vikavirtasuojakytkin (RCD)

Noudata paikallisten sähköyhtiöiden määräyksiä!

Vikavirtasuojakytkimen käyttöä suositellaan.

Jos henkilöt voivat joutua kosketuksiin tuotteen ja johtavien nesteiden kanssa, suojaa liitettä **vikavirtasuojakytkimellä** (RCD).

2.5 Käyttö terveydelle haitallisten aineiden kanssa

Jos tuotetta käytetään terveydelle haitallisten aineiden kanssa, on olemassa bakteeritulehduksen vaara! Tuote on puhdistettava ja desinfioitava perusteellisesti asennuksen jälkeen ja ennen käytön jatkamista. Ylläpitäjän on varmistettava seuraavat seikat:

- Puhdistettaessa tuotetta on käytettävä seuraavia suojavarusteita:
 - suljetut suojalasit
 - hengityssuojat
 - suojakäsineet
- Kaikille työntekijöille on kerrottava aineesta, siihen liittyvistä vaaroista ja oikeanlaisista käsittelytavoista!

2.6 Kuljetus

- Seuraavia suojavarusteita on käytettävä:
 - turvajalkineet
 - suojakypärä (käytettäessä nostovälineitä)
- Tuotetta kuljetettaessa on aina tartuttava kantokahvasta. Älä koskaan vedä virransyöttöjohdosta!
- Käytä vain lain vaatimukset täyttäviä ja sallittuja kiinnityslaitteita.
- Valitse kiinnityslaite olosuhteiden mukaan (sää, kiinnityskohta, kuorma jne.).
- Kiinnitä kiinnityslaite aina kiinnityskohtiin (kantokahva tai nostosilmukka).
- Varmista nostovälineen vakaa paikallaan pysyminen käytön aikana.
- Käytettäessä nostovälineitä on toisen henkilön osallistuttava tarvittaessa koordinoitiin (esim. näkyvyyden estyessä).
- Roikkuvien kuormien alapuolella ei saa olla ketään. Kuormia ei saa siirtää työpisteiden yläpuolelle, jos niissä oleskelee ihmisiä.

2.7 Asennus/purkaminen

- Käytä seuraavia suojavarusteita:
 - turvajalkineet
 - viiltosuojatut suojakäsineet
 - suojakypärä (käytettäessä nostovälineitä)
- Noudata käyttökohteessa voimassa olevia lakeja ja määräyksiä työturvallisuudesta ja onnettomuuksien ehkäisemisestä.
- Tuote on irrotettava sähköverkosta ja varmistettava niin, ettei sitä kytketä asiattomasti uudelleen päälle.
- Varmista, että kaikki pyörivät osat ovat pysähtyneet.
- Huolehdi, että suljetuissa tiloissa on riittävä ilmanvaihto.

- Kaivoihin ja suljettuihin tiloihin liittyvien työtehtävien yhteydessä paikalla on oltava varmuuden vuoksi vielä toinenkin henkilö.
- Jos paikkaan kerääntyy myrkyllisiä tai tukahduttavia kaasuja, on ryhdyttävä välittömästi vastatoimenpiteisiin!
- Puhdista tuote huolellisesti. Desinfioi tuotteet, joita on käytetty terveydelle haitallisten aineiden kanssa!
- Varmista, että hitsaustöistä tai sähkölaitteilla tehtävistä töistä ei aiheudu räjähdysvaaraa.

2.8 Käytön aikana

- Käytä seuraavia suojavarusteita:
 - turvajalkineet
 - kuulosuojaimet (käyttösääntöjen mukaan)
- Tuotteen käyttöalue ei sovi oleskeluun. Käyttöalueella ei saa olla ihmisiä käytön aikana.
- Käyttäjän on ilmoitettava vastuuhenkilölle jokaisesta häiriöstä tai epäsäännöllisyydestä.
- Jos ilmenee turvallisuudelle vaarallisia puutteita, käyttäjän on deaktivoitava laite välittömästi:
 - Turva- ja valvontalaitteiden epäkuuntoon meno
 - Rungon osien vaurioituminen
 - Sähkölaitteiden vauriot
- Älä koskaan tartu imuyhteisiin. Pyörivät osat voivat aiheuttaa raajojen jäämisen puristuksiin ja niiden irtileikkautumisen.
- Jos moottori nostetaan upoksista käytön aikana, moottorin kotelon lämpötila voi nousta yli 40 °C:n (104 °F).
- Avaa kaikki sulkuventtiilit putken imu- ja painepuolella.
- Varmista veden vähimmäismäärä kuivakäyntisuojalla.
- Tuotteen äänenpaine on normaaleissa käyttöoloissa alle 85 dB(A). Todellinen äänenpaine riippuu kuitenkin useista tekijöistä:
 - Asennussyvyys
 - Asennus
 - Lisävarusteiden ja putkien kiinnitys
 - Toimintapiste
 - Uputussyvyys
- Jos tuote käy sallituissa käyttöolosuhteissa, ylläpitäjän on suoritettava äänenpaineen mittaus. Äänenpaineesta 85 dB(A) lähtien on käytettävä kuulosuojaimia ja käyttömääräyksissä on oltava tästä huomautus!

2.9 Huoltotyöt

- Käytä seuraavia suojavarusteita:
 - suljetut suojalasit
 - turvajalkineet
 - viiltosuojatut suojakäsineet
- Suorita huoltotyöt aina käyttötilan/asennuspaikan ulkopuolella.

- Suorita vain tässä asennus- ja käyttöohjeessa kuvattu huoltotöitä.
- Huoltoon ja korjaukseen saa käyttää vain valmistajan alkuperäisiä varaosia. Muiden kuin alkuperäisten varaosien käyttäminen vapauttaa valmistajan kaikesta vastuusta.
- Aineiden ja käyttöaineiden vuodot on korjattava välittömästi ja aineet on hävitettävä paikallisten direktiivien mukaan.
- Työkaluja on säilytettävä niille tarkoitettussa paikassa.
- Kiinnitä kaikki turvallisuus- ja valvontalaitteet paikalleen töiden suorittamisen jälkeen ja tarkista niiden toimintakyky.

Käyttöaineen vaihtaminen

Vian yhteydessä moottorissa voi olla **useamman barin paine!**

Tämä paine purkautuu **avattaessa** sulkuruuvit. Huolimattomasti avatut sulkuruuvit voivat sinkoutua ulos suurella nopeudella!

Jotta loukkaantumisilta vältytään, noudata aina seuraavia ohjeita:

- Noudata työvaiheiden määrättyä järjestystä.
- Kierrä sulkuruuvit hitaasti, mutta älä kierrä niitä kokonaan ulos. Kun paine purkautuu (kuulet ilman vihellyksen ja sihinän), älä kierrä enempää.

VAROITUS! Kun paine purkautuu, ulos voi ruiskua myös kuumaa käyttöainetta. Se voi aiheuttaa palovammoja! Jotta vammat vältetään, anna moottorin jäähtyä ympäristölämpötilaan ennen kaikkien töiden suorittamista!

- Kun paine on purkautunut kokonaan, irrota sulkuruuvi kokonaan.

2.10 Käyttöaineet

Moottorin tiivistekammio on täytetty valkooljyllä. Käyttöaineet on vaihdettava säännöllisten huoltotöiden yhteydessä ja hävitettävä paikallisten direktiivien mukaisesti.

2.11 Laitteen ylläpitäjän velvollisuudet

- Asennus- ja käyttöohje on toimitettava henkilöstön omalla kielellä.
- Varmista henkilöstön tarvittava koulutus suoritettavia töitä varten.
- Toimita tarvittavat suojarusteet ja varmista, että työntekijät käyttävät niitä.
- Tuotteeseen kiinnitettyjen turvallisuus- ja huomautuskylttien on oltava aina näkyvillä.
- Perehdytä työntekijät järjestelmän toimintatapoihin.
- Varmista, että sähkövirrasta ei aiheudu vaaroja.
- Varusta järjestelmän sisäpuolella olevat vaaralliset osat kosketussuojalla.
- Merkitse ja turvaa työskentelyalue.
- Määritä työntekijöiden työnjako, jotta varmistat tehtävien turvallisen kulun.

Alle 16-vuotiaat lapset ja henkilöt, joiden fyysiset, aistimelliset tai henkiset kyvyt ovat rajoittuneet, eivät saa käyttää tuotetta! Ammattilaisen on valvottava alle 18-vuotiaita käyttäjiä!

3 Käyttökohde/käyttö

3.1 Määräystenmukainen käyttö

Tyhjennyspumppuja saa käyttää seuraavien aineiden pumppaukseen:

- Ulostepitoinen jätevesi
- Harmaavesi (jossa on vähäisiä määriä hiekkaa ja sora)
- Aineet, joiden kuiva-ainepitoisuus on enintään 8 %

3.2 Määräystenvastainen käyttö



VAARA

Räjähdyshaara räjähtäviä aineita pumpattaessa!

Helposti syttyvien ja räjähtävien aineiden (benssiini, kerosiini jne.) pumppaus puhtaassa muodossa on tiukasti kielletty. Räjähdyksen aiheuttama hengenvaara! Pumppuja ei ole suunniteltu näille aineille.



VAARA

Terveydelle haitallisten aineiden aiheuttama vaara!

Jos pumppua käytetään terveydelle haitallisten aineiden kanssa, pumppu on puhdistettava huolella asennuksen jälkeen ja ennen muita töitä! Tällöin on olemassa hengenvaara! Noudata käyttösuojien ohjeita! Ylläpitäjän on varmistettava, että työntekijät ovat saaneet ja lukeneet käyttösuojat!

Tyhjennyspumppuja **ei saa käyttää** seuraavien aineiden pumppaukseen:

- Juomavesi
- Pumpattavat aineet, joissa on kovia ainesosia (esim. kiviä, puuta, metalleja, hiekkaa jne.)
- Pumpattavat aineet, joissa on suuria määriä hankaavia aineita (esim. hiekka, sora)

Määräystenmukaiseen käyttöön kuuluu myös tämän käyttöohjeen noudattaminen. Kaikki muu käyttö on määräystenvastaista käyttöä.

4 Tuotekuvaus

4.1 Rakenne

Jäteveden tyhjennospumppu upotettavana monobloc-yksikkönä jaksoittaiseen käyttöön märkäasennusta varten.

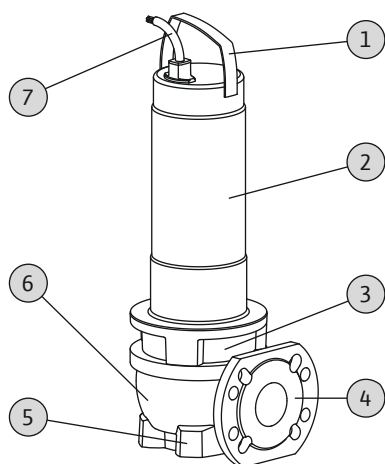


Fig. 1: Yleiskatsaus

1	Kantokahva/kiinnityskohta
2	Moottori
3	Tiivistekotelo
4	Paineyhde
5	Imuyhde
6	Hydrauliikkakotelo
7	Virransyöttöjohto

4.1.1 Hydraulikka

Keskipakohydraulikka Vortex-juoksupyörällä ja painepuolen vaakasuuntaisella laippaliitännällä.

Hydraulikka **ei** ole itseimevää, eli aineen on virrattava itsenäisesti tai esipaineen avulla.

4.1.2 Moottori

Käyttömoottorina käytetään pintajähdytteisiä moottoreita 1-vaihevirta- tai 3-vaihevirtamallisissa. Jäähdytys tapahtuu ympäröivän aineen avulla. Hukkalämpö siirtyy moottorin kotelon kautta suoraan pumpattavaan aineeseen. Moottorin voi poistaa upotuksesta käytön aikana.

1-vaihemoottoreissa käyttökondensaattori on integroitu moottoriin. Liitäntäkaapeli on saatavilla seuraavina malleina:

→ 1-vaihevirtamalli:

- Suojamaadoitetulla pistokkeella
- Suojamaadoitetulla pistokkeella ja asennetulla uimurikytkimellä

→ 3-vaihevirtamalli:

- Vapaalla kaapelinpäällä

- CEE-vaiheenkääntöpistokkeella ja asennetulla uimurikytkimellä

4.1.3 Tiivistys

Aineen ja moottoritilan tiivistyksestä huolehtii kaksi liukurengastiivistettä. Liukurengastiivisteen välinen tiivistekammio täytetään lääketieteellisellä valkoöljyllä.

4.1.4 Materiaali

- Pumpun pesä: EN-GJL-250 (ASTM A48 Class 35/40B)
- Juoksupyörä: EN-GJL-250 (ASTM A48 Class 35/40B)
- Moottorin kotelo: 1.4301 (AISI 304)
- Akseli: 1.4021 (AISI 420)
- Tiiviste, moottorin puolella: C/MgSiO₄
- Tiiviste, aineen puolella: SiC/SiC
- Tiiviste, staattinen: NBR (nitrili)

4.1.5 Asennetut lisävarusteet

Uimurikytkin

A-mallissa pumppu on varustettu uimurikytkimellä. Uimurikytkimen avulla on mahdollista kytkeä pumppu täyttötilasta riippumatta päälle ja pois.

Pistoke

"P"- ja "A"-mallissa 1-vaihevirtamoottoreihin on asennettu suojamaadoitettu pistoke, 3-vaihevirtamoottoreihin CEE-vaiheenkääntöpistoke. Pistoke on suunniteltu käytettäväksi tavanomaisissa suojamaadoitetuissa tai CEE-pistokkeissa **eikä** se ole vesitiivis.

4.2 Valvontalaitteet

Moottorin käämityksen valvonta

Terminen moottorin valvonta suojaa moottorin käämitystä ylikuumentumiselta. Vakiovarusteena on asennettuna lämpötilanrajoitin kaksoismetallianturilla.

1-vaihevirtamoottoreissa terminen moottorinvalvonta kytkeytyy itsestään. Siis moottori kytkeytyy ylikuumentumisen yhteydessä pois päältä ja jäähtymisen jälkeen automaattisesti uudestaan päälle.

3-vaihevirtamoottorissa terminen moottorinvalvonta on liitettävä säätölaitteeseen tai pistokkeeseen.

Tiivistekammion ulkoinen valvonta

Tiivistekammio voidaan varustaa ulkoisella sauvaelektrodilla. Elektrodi rekisteröi aineen tuloa aineen puolella sijaitsevalla liukurengastiivisteellä. Pumppujen ohjauksella voidaan suorittaa hälytys tai pumpun deaktivointi.

4.3 Käyttötavat

Käyttötapa S1: Jatkuva käyttö

Pumppu voi olla toiminnassa jatkuvasti alle nimelliskuorman ilman, että sallittu lämpötila ylittyy.

Käyttötapa S2: Lyhytaikainen käyttö

Maksimikäyttöaika ilmoitetaan minuutteina, esim. S2-15. Tauon on oltava niin pitkä, että laitteen lämpötila poikkeaa jäähdytysaineen lämpötilasta enintään 2 K.

Käyttötapa S3: Ajoittainen käyttö

Tämä käyttötapa kuvaa toimintajakson käyttöajan ja seisokkijan suhteena. Annettu arvo (esim. S3 25 %) liittyy käyttöaikaan.

Toimintajakson kesto on 10 min.

Jos annetaan kaksi arvoa (esim. S3 25 %/120 s) ensimmäinen arvo liittyy käyttöaikaan. Toinen arvo ilmaisee toimintajakson enimmäisajan.

4.4 Käyttö taajuusmuuttajan avulla

Käyttö taajuusmuuttajalla ei ole sallittua.

4.5 Käyttö räjähdysvaarallisessa tilassa

Käyttö räjähdysvaarallisessa tilassa ei ole sallittua.

4.6 Tekniset tiedot

Yleistä	
Valmistuspäivämäärä [MFY]	Katso tyyppikilpi
Verkkoliitäntä [U/f]	Katso tyyppikilpi
Tehon kulutus [P ₁]	Katso tyyppikilpi
Moottorin nimellisteho [P ₂]	Katso tyyppikilpi
Maks. nostokorkeus [H]	Katso tyyppikilpi
Maks. virtaama [Q]	Katso tyyppikilpi
Käynnistystapa [AT]	Katso tyyppikilpi
Aineen lämpötila [t]	3...40 °C
Kotelointiluokka	IP68
Eristysluokka [Cl.]	F
Kierrosluku [n]	Katso tyyppikilpi
Maks. käynnistystiheys	30/h
Maks. upotussyvyys [Σ]	Katso tyyppikilpi
Kaapelipituus (vakiomalli)	10 m
Räjähdyssuojaus	-
Käyttötavat	
Upotettuna [OTs]	S1

Upottamattomana [OTe]	S2-15, S3 10%*
-----------------------	----------------

Paineliitäntä

FIT V05...	DN 50, PN 10
FIT V06...	DN 65/80, PN 10
FIT V08...	DN 80/100, PN 10
FIT V10...	DN 100, PN 10

Imuyhde

FIT V05...	DN 50, PN 10
FIT V06...	DN 65, PN 10
FIT V08...	DN 80, PN 10
FIT V10...	DN 100, PN 10

* Käyttötapa S3 25 % on sallittu, jos varmistetaan, että ennen uutta käynnistämistä moottori on jäähtynyt riittävästi!

Tarvittavan jäähtymisen varmistamiseksi moottori upotetaan vähintään 1 minuutiksi veteen!

Valmistuspäivämäärän ilmoittaminen

Valmistuspäivä ilmoitetaan ISO 8601 -standardin mukaisesti: JJJJWww

→ JJJJ = vuosi

→ W = viikon lyhenne

→ ww = kalenteriviikko

4.7 Tyyppiavain

Esimerkki: Wilo-Rexa FIT V06DA-110/EAD1-2-T0015-540-P	
FIT	Mallisarja
V	Juoksupyörän muoto = Vortex-juoksupyörä
06	Paineliitännän nimelliskoko
D	Hydrauliikkamalli: D = imupuoli porattu DIN:n mukaan N = imupuoli porattu ANSI:n mukaan
A	Hydrauliikan materiaalirakenne: Vakio
110	Hydrauliikan määrittäminen
E	Moottorimalli: pintajäähdysteinen moottori
A	Moottorin materiaalirakenne: Vakio
D	Tiivistys: kaksi liukurengastiivistettä
1	IE-energiatohokkuusluokka (perustana IEC 60034-30)
-	Ilman Ex-hyväksyntää
2	Napaluku
T	Verkkoliitännän malli: M = 1~, T = 3~
001	/10 = moottorin nimellisteho P ₂ , kW
5	
5	Verkkoliitännän taajuus: 5 = 50 Hz, 6 = 60 Hz

Esimerkki: Wilo-Rexa FIT V06DA-110/EAD1-2-T0015-540-P

40	Nimellisjännitteen avain
P	Sähköinen lisävarustus:
	O = vapaalla kaapelinpäällä
	A = uimurikytkimellä ja pistokkeella
	P = pistokkeella

4.8 Toimituksen sisältö

- Pumppu, jossa 10 m:n (33 ft) kaapeli
- 1-vaihevirtamalli, jossa
 - Suojamaadoitettu pistoke
 - uimurikytkin ja suojamaadoitettu pistoke
- 3-vaihevirtamalli, jossa
 - vapaa kaapelinpää
 - uimurikytkin ja CEE-pistoke
- Asennus- ja käyttöohje

4.9 Lisävarusteet

- Kaapelipituudet 10 metristä (33 ft) enintään 30 metriin (99 ft) saakka 1-vaihevirtamallina tai enintään 50 metriin (164 ft) saakka 3-vaihevirtamallina
- Asennusyksikkö
- Pumpun jalka
- Ulkoinen sauvaelektrodi tiivistekammion valvontaan
- Pinnansäädöt
- Kiinnitystarvikkeet ja ketjut
- Säätolaitteet, releet ja pistokkeet

5 Kuljetus ja varastointi**5.1 Toimitus**

Lähetysten tuloa jälkeen lähetys on tarkistettava välittömästi puutteiden (vauriot, täydellisyys) varalta. Mahdolliset puutteet on merkittävä rahtiasiakirjoihin! Lisäksi puutteet on osoitettava tulopäivänä kuljetusyriykselle tai valmistajalle. Myöhemmin toimitettuja vaatimuksia ei voida ottaa huomioon.

5.2 Kuljetus**VAROITUS****Oleskelu liikkuvien kuormien alapuolella!**

Liikkuvien kuormien alla ei saa olla ihmisiä! Vaarana ovat (vakavat) vammat putoavien osien vuoksi. Kuormaa ei saa siirtää työpisteiden yläpuolelle, jos niissä oleskelee ihmisiä!

**VAROITUS****Suojavarusteiden käyttämättä jättämisestä aiheutuvien pää- ja jalkavammojen vaara!**

Työskentelyn aikana on (vakavien) loukkaantumisten vaara. Käytä seuraavia suojavarusteita:

- turvajalkineet
- Jos käytetään nostovälineitä, on käytettävä myös suojakypärää!

**HUOMAUTUS****Käytä vain teknisesti virheettömiä nostovälineitä!**

Pumpun nostamisessa ja laskemisessa on käytettävä teknisesti virheettömiä nostovälineitä. Varmista, että pumppu ei jumitu noston ja laskun yhteydessä.

Nostovälineen suurinta sallittua nostokykyä ei saa ylittää! Tarkasta nostovälineen moitteeton toiminta ennen käyttöä!

HUOMIO**Kastuneet pakkaukset voivat repeytyä!**

Tuote voi pudota suojaamattomana lattialle ja rikkoutua. Nosta kastuneet pakkaukset varovasti ja vaihda ne heti!

Jotta pumppu ei vaurioidu kuljetuksen aikana, pakkaus poistetaan vasta käyttöpaikassa. Pakkaa käytetty pumppu lähetystä varten repeytymättömään ja riittävän suureen muovisäkkiin siten, että osat eivät voi vuotaa.

Lisäksi on otettava huomioon seuraavat seikat:

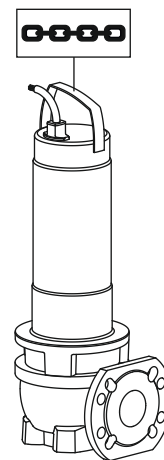


Fig. 2: Kiinnityskohta

- Noudata kansallisia turvallisuusmääräyksiä.
- Käytä vain lain vaatimukset täyttäviä ja sallittuja kiinnityslaitteita.

- Valitse kiinnityslaite olosuhteiden mukaan (sää, kiinnityskohta, kuorma jne.).
- Kiinnitä kiinnityslaite vain kiinnityskohtaan. Kiinnitys suoritetaan sakkelilla.
- Käytä nostovälinettä, jonka nostokyky on riittävä.
- Varmista nostovälineen vakaa paikallaan pysyminen käytön aikana.
- Käytettäessä nostovälineitä on toisen henkilön osallistuttava tarvittaessa koordinoituihin (esim. näkyvyyden estyessä).

5.3 Varastointi



VAARA

Terveydelle haitallisten aineiden aiheuttama vaara!

Jos pumppua käytetään terveydelle haitallisten aineiden kanssa, pumppu on puhdistettava huolella asennuksen jälkeen ja ennen muita töitä! Tällöin on olemassa hengenvaara! Noudata käyttösuojainten ohjeita! Ylläpitäjän on varmistettava, että työntekijät ovat saaneet ja lukeneet käyttösuojainten!



VAROITUS

Teräviä reunoja juoksupyörässä ja imuyhteessä!

Juoksupyörässä ja imuyhteessä voi olla teräviä reunoja. Vaarana on raajojen repeytyminen! Käytä suojakäsineitä leikkuuhaavoja vastaan.

HUOMIO

Kosteuden aiheuttamat kokonaisvauriot

Jos virransyöttöjohtoon pääsee kosteutta, se vaurioittaa virransyöttöjohtoa ja pumppua! Älä koskaan upota virransyöttöjohtoa päätä nesteeseen ja sulje se tiiviisti varastoinnin ajaksi.

Uusia pumppuja voidaan pitää varastoituina vuoden ajan. Jos pumppua on varastoitava yli vuoden, ota yhteyttä asiakaspalveluun neuvojen saamiseksi.

Huomioi varastoinnissa seuraavat seikat:

- Aseta pumppu seisovaan asentoon (pystysuoraan) tukevalle alustalle **ja varmista se kaatumisen ja poisliukumisen varalta!**
- Suurin sallittu varastointilämpötila on $-15 - +60$ °C ($5 - 140$ °F) ja suhteellinen ilmankosteus enintään 90 %, ei kondenssia. Suosittelemme varastointia pakkaselta suojaetuissa tiloissa lämpötilassa $5 - 25$ °C ($41 - 77$ °F), jossa suhteellinen ilmankosteus on 40 – 50 %.

- Pumppuja ei saa varastoida tiloissa, joissa suoritetaan hitsaustöitä. Muodostuvat kaasut tai säteilyt voivat kerääntyä elastomeeriosiin tai pinnoituksiin.
- Sulje imu- ja paineliitäntä tiukasti.
- Suojaa virransyöttöjohtot taittumiselta ja vaurioilta.
- Suojaa pumppu suorilta auringonsäteilyltä ja kuumuudelta. Äärimmäinen kuumuus voi vaurioittaa juoksupyöriä ja pinnoitusta!
- Juoksupyöriä on kierrettävä 180° tasaisin väliajoin (3–6 kuukautta). Näin estetään laakerin jumittuminen ja uusitaan liukurengastiivisteiden voitelukalvo. **VAROITUS! Juoksupyörän ja imuyhteiden terävät reunat aiheuttavat loukkaantumisvaaran!**

- Elastomeeriosat ja pinnoitukset haurastuvat luonnostaan. Jos pumppua on varastoitava yli 6 kuukauden ajan, ota yhteyttä asiakaspalveluun neuvojen saamiseksi.

Varastoinnin jälkeen pumppu on puhdistettava pölystä ja öljystä ja pinnoitus on tarkistettava vaurioiden varalta. Vaurioituneet pinnoitukset on korjattava ennen käytön jatkamista.

6 Asennus ja sähköliitäntä

6.1 Henkilöstön pätevyys

- Sähkötyöt: Sähkötöitä saavat suorittaa vain sähköalan ammattilaiset.
- Asennus/purkaminen: Ammattilaisilla on oltava koulutus kyseiseen rakennuspohjaan tarvittavista työkaluista ja kiinnitysmateriaaleista.

6.2 Asennustavat

- Pystysuuntainen kiinteä märkäasennus asennusyksikön kanssa
- Pystysuuntainen siirrettävä märkäasennus pumpun jalan kanssa

Seuraavat asennustavat **eivät** ole sallittuja:

- Kuiva-asennus
- Vaakasuora asennus

6.3 Laitteen ylläpitäjän velvollisuudet

- Noudata paikallisia ammattialaliittojen tapaturmantorjunta- ja turvamääräyksiä.
- Noudata määräyksiä, jotka koskevat työskentelyä raskaiden kuormien kanssa ja riippuvien kuormien alla.
- Toimita tarvittavat suojavarusteet ja varmista, että työntekijät käyttävät niitä.
- Jätevesijärjestelmien käytössä on huomioitava paikalliset määräykset jätevesitekniikasta.
- Vältä paineen nousua!
Käytettäessä pitkiä paineputkia jyrkissä maastoprofiileissa voi ilmetä paineen nousua. Paineen nousut voivat rikkoa pumpun!

- Käyttöoloista ja kaivon koosta riippuen on varmistettava moottorin jäähtymisaika.
- Rakenneosien ja perustojen lujuuden on oltava riittävä, jotta turvallinen ja toiminnan kannalta tarkoituksenmukainen kiinnitys on mahdollista. Rakenteiden ja perustojen valmistelusta ja sopivuudesta vastaa ylläpitäjä!
- Tarkasta olemassa olevien suunnitteluasiakirjojen (asennuskaaviot, käyttötilan toteuttaminen, tulovirtausolosuhteet) täydellisyys ja oikeellisuus.

6.4 Asennus



VAARA

Yksin työskentelyn aiheuttama hengenvaara!

Työskentely kaivoissa ja ahtaissa tiloissa sekä työt, joissa on olemassa putoamisvaara, ovat vaarallisia töitä. Näitä töitä ei saa suorittaa yksin! Toisen henkilön on oltava paikalla varmuuden vuoksi.



VAROITUS

Suojavarusteiden käyttämättä jättämisestä aiheutuvien käsi- ja jalkavammojen vaara!

Työskentelyn aikana on (vakavien) loukkaantumisten vaara. Käytä seuraavia suojavarusteita:



- viiltosuojatut suojakäsineet
- turvajalkineet
- Jos käytetään nostovälineitä, on käytettävä myös suojakypärää!



HUOMAUTUS

Käytä vain teknisesti virheettömiä nostovälineitä!

Pumpun nostamisessa ja laskemisessa on käytettävä teknisesti virheettömiä nostovälineitä. Varmista, että pumppu ei jumitu noston ja laskun yhteydessä. Nostovälineen suurinta sallittua nostokykyä ei saa ylittää! Tarkasta nostovälineen moitteeton toiminta ennen käyttöä!



HUOMAUTUS

Moottorin nostaminen upoksista käytön aikana

Jos moottori nostetaan upoksista käytön aikana, on noudatettava ”Käyttötapa upottamattomana” -kohdan ohjeita! Jotta varmistetaan moottorin tarvittava jäähdytys jatkuvassa käytössä, moottori on upotettava kokonaisuutena ennen uutta käynnistämistä!

- Valmistele käyttötila/asennuspaikka seuraavasti:
 - Puhdas ja puhdistettu karkeista kiintoaineista
 - Kuiva
 - Suojattu pakkaselta
 - Dekontaminoitu
- Jos paikkaan voi kerääntyä myrkyllisiä tai tukahduttavia kaasuja, on huolehdittava vastatoimenpiteistä!
- Pumppujen nostamisessa, laskemisessa ja kuljettamisessa on käytettävä kantokahvaa. Pumppua ei saa koskaan kantaa tai vetää virransyöttöjohdosta!
- Nostoväline on voitava asentaa vaarattomasti. Varastointipaikkaan ja käyttötilaan/asennuspaikkaan on päästävä nostovälineellä. Säilytyspaikan pohjan on oltava tukeva.
- Kuorman kiinnitysvälineet on kiinnitettävä sakkelilla kantokahvaan. Käytä vain rakennusteknisesti hyväksytyjä kiinnityslaitteita.
- Asennettujen virransyöttöjohtojen tulee mahdollistaa vaaraton käyttö. Tarkista, onko kaapelin halkaisija ja pituus riittävä valitulle asennustavalle.
- Säätolaitteita käytettäessä on otettava huomioon vastaava IP-luokka. Asenna säätolaitteet niin, ettei se joudu veden alle ja räjähdysalttiin alueen ulkopuolelle!
- Jotta vältät ilmataskun aineessa, tulovirtauksessa on käytettävä ilmanohjaus- tai jakolevyjä. Merkitty ilma voi kerääntyä putkistoon ja johtaa kiellettyihin käyttöolosuhteisiin. Poista ilmataskut ilmausjärjestelmällä!
- Pumpun kuivakäynti on kielletty! Ilmataskuja hydraulikkakotelossa tai putkistossa on vältettävä. Älä koskaan alita pienintä sallittua vesitasoa. Kuivakäyntisuojaan asennusta suositellaan!

6.4.1 Kaksoispumppukäytön huomautukset

Jos yhdessä käyttötilassa käytetään useampia pumppuja, on noudatettava vähimmäisetäisyyksiä pumppujen sekä pumpun ja seinän välissä. Etäisyydet riippuvat järjestelmän tyypistä: Vuorottelukäyttö tai rinnakkaiskäyttö.

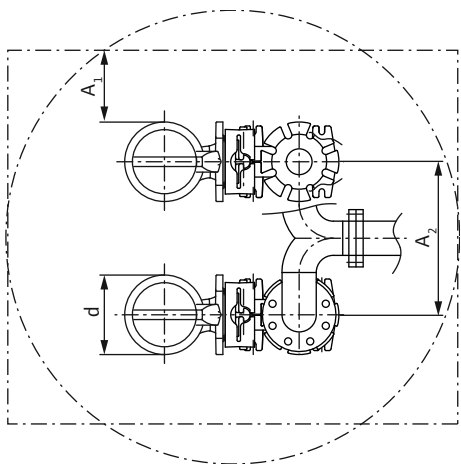


Fig. 3: Vähimmäisetäisyydet

d	Hydrauliikkakotelon halkaisija
	Vähimmäisetäisyys seinästä:
A ₁	- Vuorottelukäyttö: väh. 0,3 × d - Rinnakkaiskäyttö: väh. 1 × d
	Etäisyys paineputkesta
A ₂	- vuorottelukäyttö: väh. 1,5 × d - rinnakkaiskäyttö: väh. 2 × d

6.4.2 Huoltotyöt

Jos laitetta on varastoitu yli 6 kuukauden ajan, seuraavat huoltotoimenpiteet on tehtävä ennen asennusta:

- Käännä juoksupyörää.
- Tarkista tiivistekammion öljy.

6.4.2.1 Juoksupyörän kääntäminen



VAROITUS

Teräviä reunoja juoksupyörässä ja imuyhteessä!

Juoksupyörässä ja imuyhteessä voi olla teräviä reunoja. Vaarana on raajojen repeytyminen! Käytä suojakäsineitä leikkuuhaavoja vastaan.

- ✓ Pumpua **ei** ole liitetty sähköverkkoon!
 - ✓ Suojavarustus on paikallaan!
1. Aseta pumppu vaakatasoon tukevalle alustalle.
VAROITUS! Käsien puristumisvaara. Varmista, että pumppu ei voi kaatua tai liukua pois paikoiltaan!
 2. Tartu hydrauliikkakoteloon varovasti ja hitaasti alapuolelta ja käännä juoksupyörää.

6.4.2.2 Tiivistepesän öljyn tarkastaminen

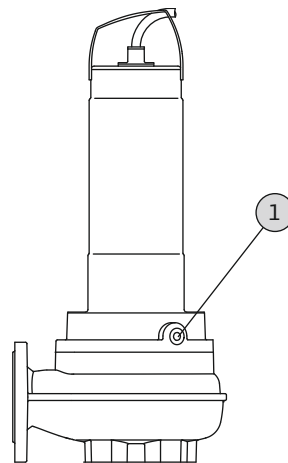


Fig. 4: Tiivistekammio: öljyn tarkistus

1 Tiivistekammion sulkuruuvi

- ✓ Pumpua **ei** ole asennettu.
 - ✓ Pumpua **ei** ole liitetty sähköverkkoon.
 - ✓ Suojavarustus on paikallaan!
1. Aseta pumppu vaakatasoon tukevalle alustalle.
Sulkuruuvi osoittaa ylös. **VAROITUS! Käsien puristumisvaara. Varmista, että pumppu ei voi kaatua tai liukua pois!**
 2. Irrota sulkuruuvi.
 3. Käyttöaine on valutettava käyttöaineen keräämiseen tarkoitettuun säiliöön.
 4. Valuta käyttöaine ulos: Käännä pumppua, kunnes aukko osoittaa alaspäin.
 5. Tarkista käyttöaine:
 - ⇒ Kun käyttöaine on kirkasta, sitä voi käyttää uudelleen.
 - ⇒ Kun käyttöaine on likaista (mustaa), on lisättävä uutta käyttöainetta. Vanha käyttöaine on hävitettävä paikallisten määräysten mukaisesti!
 - ⇒ Jos käyttöaineessa on metallilastuja, ota yhteyttä asiakaspalveluun!
 6. Lisää käyttöainetta: Käännä pumppua, kunnes aukko osoittaa ylöspäin. Lisää käyttöainetta aukkoon.
 - ⇒ Noudata määräyksiä käyttöaineen laadusta ja määrästä! Jos käyttöainetta käytetään uudelleen, määrä on tarkistettava ja sitä on tarvittaessa mukautettava!
 7. Puhdista sulkuruuvi, varusta se uudella tiivisterenkaalla ja kierrä takaisin paikoilleen. **Suurin käynnistysväntömomentti: 8 Nm (5,9 ft-lb)!**

6.4.3 Kiinteä märkäasennus



HUOMAUTUS

Liian matalan vedenkorkeuden aiheuttamat pumppausongelmat

Hydrauliikka on itseilmaava. Pienemmät ilmatyynynt hajoavat pumppauksen aikana. Jos aine laskee liian syvälle, virtaama voi heikentyä. Pienimmän sallitun vesimäärän on ulotuttava hydrauliikkakotelon yläreunaan saakka!

Märkäasennuksessa pumppu asennetaan pumpattavaan aineeseen. Tätä varten kaivoon on asennettava asennusyksikkö. Asennusyksikköön liitetään painepuolella asiakkaan hankittava putkijärjestelmä, imupuolella liitetään pumppu. Liitetyn putkiston täytyy olla itsekantava. Asennusyksikkö **ei** saa tukea putkistoa!

HUOMIO! Jos moottori nostetaan upoksista käytön aikana, on noudatettava Käyttötapa upottamattomana -kohdan ohjeita (S2-15, S3 10 %*)!

* Käyttötapa S3 25 % on sallittu, jos varmistetaan, että ennen uutta käynnistämistä moottori on jäähtynyt riittävästi! Tarvittavan jäähdytyksen varmistamiseksi moottori upotetaan vähintään 1 minuutiksi veteen!

Työvaiheet

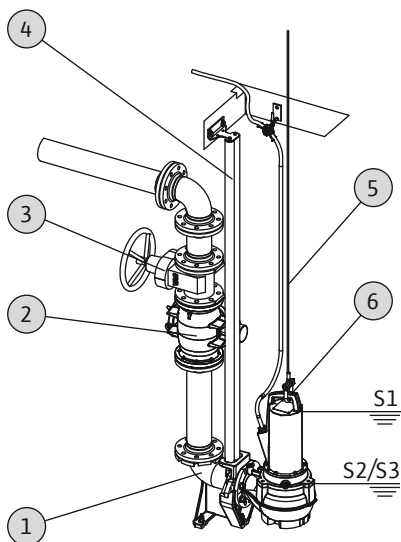


Fig. 5: Märkäasennus, kiinteä

1	Asennusyksikkö
2	Takaiskuventtiili
3	Sulkuventtiili
4	Ohjainputket (asiakkaan hankittava)
5	Nostoväline
6	Nostovälineen kiinnityskohta

- ✓ Käyttötila/asennuspaikka on valmisteltu asennusta varten.
- ✓ Asennusyksikkö ja putkisto on asennettu.
- ✓ Pumppu on valmisteltu käyttöön asennusyksikössä.
 1. Kiinnitä nostoväline sakkelilla pumpun kiinnityskohtaan.
 2. Nosta pumppu, käännä se kaivon aukon päälle ja laske ohjainrullat hitaasti ohjainputkeen.
 3. Laske pumppua, kunnes se on asennusyksikössä ja liitetään automaattisesti. **HUOMIO! Pidä virransyöttöjohtoja kevyesti kiristettyinä, kun pumppua lasketaan!**
 4. Irrota kiinnityslaite nostovälineestä ja varmista kaivon aukko putoamiselta.
 5. Sähköalan ammattilaisen on asennettava virransyöttöjohto kaivoon ja nostettava se kaivosta.
- Pumppu on asennettu ja sähköalan ammattilainen voi suorittaa sähköliitäntän.

6.4.4 Siirrettävä märkäasennus



VAROITUS

Kuumien pintojen aiheuttama palovammojen vaara!

Moottorin kotelo voi kuumentua käytön aikana. Se voi aiheuttaa palovammoja. Anna pumpun jäähtyä sammuttamisen jälkeen ympäristölämpötilaan!



VAROITUS

Paineletkun hajoaminen!

Jos paineletku hajoaa tai irtoaa hallitsemattomasti, se voi aiheuttaa (vakavia) loukkaantumisia. Kiinnitä paineletku tiukasti poistoputkeen! Estä paineletkun taittuminen.



HUOMAUTUS

Liian matalan vedenkorkeuden aiheuttamat pumppausongelmat

Hydrauliikka on itseilmaava. Pienemmät ilmatyynynt hajoavat pumppauksen aikana. Jos aine laskee liian syvälle, virtaama voi heikentyä. Pienimmän sallitun vesimäärän on ulotuttava hydrauliikkakotelon yläreunaan saakka!

Kuljetusta varten pumppu on varustettava pumpun jalalla. Pumpun jalka takaa vähimmäismaavaran ja hyvän asennon tukevalla alustalla. Tämä mahdollistaa tässä asennustavassa

halutun sijoittamisen käyttötilaan/asennuspaikkaan. Jotta vältetään uppoaminen pehmeälustaisiin asennuspaikkoihin, on käytettävä kovaa alustaa. Painepuolelle on liitettävä paineletku. Jos pumppua käytetään pitkään, se on kiinnitettävä lattiaan. Näin estetään värinät ja varmistetaan, että laite käy tasaisesti eikä kulu juurikaan.

HUOMIO! Jos moottori nostetaan upoksista käytön aikana, on noudatettava Käyttötapa upottamattomana –kohdan ohjeita (S2-15, S3 10 %*)!

* Käyttötapa S3 25 % on sallittu, jos varmistetaan, että ennen uutta käynnistämistä moottori on jäähtynyt riittävästi! Tarvittavan jäähtymisen varmistamiseksi moottori upotetaan vähintään 1 minuutiksi veteen!

Työvaiheet

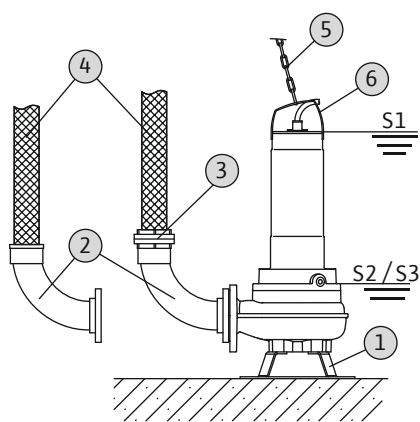


Fig. 6: Märkäasennus, siirrettävä

1	Pumpun jalka
2	Putkikäyrä letkuliitännällä tai Storz-putkiliitännällä
3	Storz-letkuliitäntä
4	Paineletku
5	Nostoväline
6	Kiinnityskohta

- ✓ Pumpun jalka asennettu.
 - ✓ Paineliitäntä valmisteltu: Putkikäyrä asennettu letkuliitännällä tai Storz-kytkimellä.
1. Kiinnitä nostoväline sakkellilla pumpun kiinnityskohtaan.
 2. Nosta pumppu ja laske suunniteltuun työskentelypaikkaan (kaivo, kuoppa).
 3. Laske pumppu kestäväälle alustalle.
- HUOMIO! Upoamista on vältettävä!**
4. Sijoita paineletku ja kiinnitä oikeaan paikkaan (esim. virtaus). **VAARA! Jos paineletku hajoaa tai irtoaa hallitsemattomasti, se voi aiheuttaa (vakavia)**

loukkaantumisia! Kiinnitä paineletku tiukasti poistoputkeen.

5. Asenna virransyöttöjohto asianmukaisesti. **HUOMIO! Älä vaurioita virransyöttöjohtoa!**
- Pumppu on asennettu ja sähköalan ammattilainen voi suorittaa sähköliitännän.

6.4.5 Pinnansäätö

Pinnansäädön avulla selvitetään ajantasaiset täyttömäärät ja pumppu voidaan kytkeä päälle ja pois automaattisesti täyttötilan perusteella. Täyttömäärien määrittäminen voidaan tehdä erilaisilla anturityypeillä (uimurikytkimellä, paine- ja ultraäänimittauksilla tai elektrodeilla). Käytettäessä pinnansäätöä on otettava huomioon seuraavat seikat:

- Uimurikytkin voi liikkua vapaasti!
- Pienintä sallittua vesimäärää **ei saa alittaa!**
- Suurinta sallittua käynnistystiheyttä **ei saa ylittää!**
- Jos täyttömäärät vaihtelevat merkittävästi, pinnansäätö on tehtävä kahdesta mittauspisteestä. Näin saavutetaan suuremmatkin säätöerotukset.

Asennetun uimurikytkimen käyttäminen

”A”-malli on varustettu uimurikytkimellä. Pumppu kytetään päälle ja pois täyttötasosta riippuen. Kytkeäntäso määritetään uimurikytkimen kaapelipituuden perusteella.

Asiakkaan hankittavan pinnansäädön käyttäminen

Jos käytetään asiakkaan hankittavaa pinnansäätöä, on tarkistettava asennusohjeet valmistajan asennus- ja käyttöohjeesta.

6.4.6 Kuivakäyntisuoja

Kuivakäyntisuoja on estettävä pumpun käyttäminen ilman käyttöainetta ja ilman pääsy hydraulikkaan. Tätä varten on selvitettävä pienin sallittu täyttötila signaaligeneraattorin avulla. Kun määritetty raja-arvo saavutetaan, pumppu on deaktivoitava ja tästä on näytettävä ilmoitus. Kuivakäyntisuoja voi laajentaa pinnansäätöä lisämittauspisteellä tai sitä voidaan käyttää yksittäisenä deaktivointilaitteena. Järjestelmän turvallisuudesta riippuen pumpun uudelleenaktivointi voidaan suorittaa automaattisesti tai manuaalisesti. Suosittelemme optimaalisen käyttövarmuuden saavuttamiseksi kuivakäyntisuojaan asentamista.

6.5 Sähköasennus



VAARA

Hengenvaara sähkövirran johdosta!

Asiaton toiminta sähköasennuksissa aiheuttaa kuoleman sähköiskun johdosta! Sähköalan ammattilaisen on suoritettava sähkötyöt paikallisten määräyksen mukaan.

- Verkko-liitäntän on vastattava tyyppikilvessä olevia tietoja.
- Teholähde verkon puolella 3-vaihevirtamoottoreille, joissa on oikealle kääntyvä kiertokenttä.
- Liitäntäkaapeli on asennettava paikallisten määräyksen mukaan ja liitettävä johtimien käytön mukaisesti.
- Liitä valvontalaite ja tarkista sen toiminto.
- Maadoitus suoritetaan paikallisten määräyksen mukaisesti.

6.5.1 Verkonpuoleinen suojaus

Katkaisin

Katkaisimen koko ja kytkentäominaisuudet riippuvat liitetyn tuotteen nimellisvirrasta. Noudata paikallisia määräyksiä.

Moottorin suojakytkin

Jos tuotteessa ei ole pistoketta, asiakkaan on hankittava moottorin suojakytkin! Vähimmäisvaatimuksena on terminen rele / moottorin suojakytkin lämpötilakompensaatiolla, erotuskäynnistymisellä ja uudelleenikäynnistyksen estolla kansallisten säädösten mukaisesti. Herkkiin sähköverkkoihin suositellaan asiakkaan hankittavien ylimääräisten suojavarusteiden asennusta (esim. ylijännite-, alijännite- tai vaihevikarele jne.).

Vikavirtasuojakytkin (RCD)

Noudata paikallisten sähköyhtiöiden määräyksiä!

Vikavirtasuojakytkimen käyttöä suositellaan.

Jos henkilöt voivat joutua kosketuksiin tuotteen ja johtavien nesteiden kanssa, suojaa liitäntä **vikavirtasuojakytkimellä** (RCD).

6.5.2 Huoltotyöt

Suorita ennen asennusta seuraavat huoltotoimenpiteet:

- Tarkista moottorin käämityksen eristysvastus.
- Tarkista lämpötila-anturin vastus.
- Tarkista sauvaelektrodin (valinnainen lisävaruste) vastus.

Jos mitatut arvot poikkeavat vaatimuksista:

- Moottoriin tai liitäntäkaapeliin on päässyt kosteutta.
- Valvontalaite on viallinen.

Ota vikatapauksessa yhteyttä asiakaspalveluun neuvojen saamiseksi.

6.5.2.1 Moottorin käämityksen eristysvastuksen tarkastus

Tarkasta eristysvastus eristysvastusmittarilla (mittaustasajännite = 1000 V). Seuraavia arvoja on noudatettava:

- Ensimmäisessä käyttöönotossa: Eristysvastus ei saa olla alle 20 MΩ.
- Myöhemmissä mittauksissa: Arvon on oltava yli 2 MΩ.

HUOMAUTUS! Integroidulla kondensaattorilla varustetuissa moottoreissa käämitykset on oikosuljettava ennen tarkastusta!

6.5.2.2 Tarkista lämpötila-anturin vastus

Lämpötila-anturin vastus on tarkistettava ohmimittarilla. Bi-metallianturin mittausravon on oltava 0 ohmia (läpivienti).

6.5.2.3 Tarkista ulkoisten elektrodien vastus tiivistekammion valvontaa varten

Elektrodin vastus on tarkistettava ohmimittarilla. Mitatun arvon on lähestyttävä ”ääretöntä”. ≤ 30 kOhmin arvot tarkoittavat, että öljyssä on vettä. Vaihda öljy!

6.5.3 1-vaihevirtamoottorin liitäntä

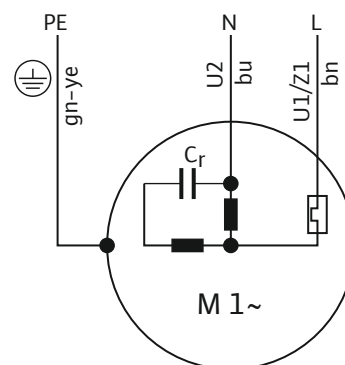


Fig. 7: 1-vaihevirtamoottorin liitäntäkaavio

Johtimen väri	Liitin
Ruskea (bn)	L
Sininen (bu)	N
Vihreä/keltainen (gn-ye)	Maa

1-vaihevirtamalli on varustettu suojamaadoitetulla pistokkeella. Liitäntä sähköverkkoon tapahtuu yhdistämällä pistoke pistorasiaan. Pistoke **ei** saa joutua veden alle. **Asenna pistorasia niin, että se ei joudu veden alle!** Ota huomioon pistokkeen suojaluokan (IP) tiedot.

VAARA! Jos pumppu liitetään suoraan säätölaitteeseen, irrota pistoke ja anna sähköalan ammattilaisen suorittaa sähköliitäntä!

6.5.4 3-vaihevirtamoottorin liitäntä

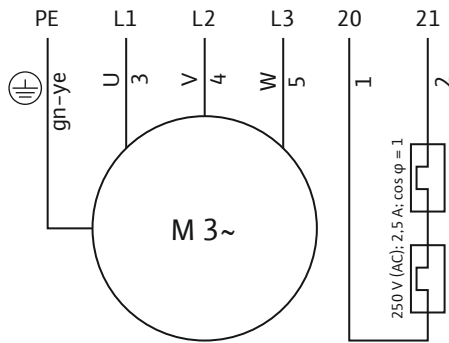


Fig. 8: 3-vaihevirtamoottorin liitäntäkaavio

Johtimen numero	Nimike	Liitin
1	20	WSK
2	21	WSK
3	U	L1
4	V	L2
5	W	L3
Vihreä/keltainen (gn-ye)	Maa	PE

3-vaihevirtamoottoreiden tapauksessa kiertokentän on pyörittävä oikealle. Kolmivaihevirtamalli on varustettu CEE-vaiheenkääntöpistokkeella tai vapaalla kaapelinpäällä:

- Jos mallissa on CEE-vaiheenkääntöpistoke, sähköverkkoon liittäminen tapahtuu yhdistämällä pistoke pistorasiaan. Pistoke **ei** saa joutua veden alle. **Asenna pistorasia niin, että se ei joudu veden alle!** Ota huomioon pistokkeen suojaluokan (IP) tiedot.
- Kun käytössä on vapaa kaapelinpää, pumppu on liitettävä suoraan säätölaitteeseen. **VAARA! Jos pumppu liitetään suoraan säätölaitteeseen, anna sähköalan ammattilaisen suorittaa sähköliitäntä!**

6.5.5 Valvontalaitteiden liitäntä

Kaikkien valvontalaitteiden on oltava liitettynä!

6.5.5.1 Moottorin käämityksen valvonta

1-vaihevirtamoottori

1-vaihevirtamoottoreissa terminen moottorinvalvonta kytkeytyy itsestään. Säätö on aina aktiivisena, eikä sitä tarvitse liittää erikseen.

3-vaihevirtamoottori ja bi-metallianturi

Bi-metallianturi liitetään suoraan säätölaitteeseen tai mittausreleen kautta.

Liitäntäarvot: maks. 250 V (AC), 2,5 A, $\cos \varphi = 1$

Kun kynnysarvo saavutetaan, on tapahduttava deaktivointi.

Jos mallissa on sisäänrakennettu pistoke, terminen moottorinvalvonta on esijohdotettu pistokkeeseen ja säädetty oikeisiin arvoihin.

6.5.5.2 Tiivistekammion valvonta (ulkoinen elektrodi)

Ulkoinen elektrodi liitetään mittausreleen kautta. Tähän suositellaan relettä "NIV 101/A". Kynnysarvo on 30 kOhm.

Kun kynnysarvo saavutetaan, on annettava varoitus tai suoritettava deaktivointi.

HUOMIO

Tiivistepesän valvonnan liitäntä

Jos kynnysarvon ylittyessä annetaan vain varoitus, pumppu saattaa vaurioitua korjauskelvottomaksi veden pääsyn takia. Suosittelemme aina pumpun deaktivointia!

6.5.6 Moottorinsuojan säätö

Moottorinsuoja on säädettävä valitun käynnistystavan mukaan.

6.5.6.1 Suorakytkentä

Säädä täyskuormalla moottorin suojakytkin nimellisvirtaan (katso tyyppikilpi). Osakuormakäytön tapauksessa suositellaan, että moottorin suojakytkin säädetään toimintapisteessä mitattua virtaa 5 % suuremmaksi.

6.5.6.2 Pehmeäkäynnistys

Säädä täyskuormalla moottorin suojakytkin nimellisvirtaan (katso tyyppikilpi). Osakuormakäytön tapauksessa suositellaan, että moottorin suojakytkin säädetään toimintapisteessä mitattua virtaa 5 % suuremmaksi. Ota lisäksi huomioon seuraavat seikat:

- Virrankulutuksen on aina oltava pienempi kuin nimellisvirta.
- Tulo- ja poistovirtaus on suljettava 30 sekunnin kuluessa.
- Häviötehon välttämiseksi sähköinen käynnistin (pehmokäynnistin) on silloitettava normaalikäytön saavuttamisen jälkeen.

6.5.7 Käyttö taajuusmuuttajan avulla

Käyttö taajuusmuuttajalla ei ole sallittua.

7 Käyttöönotto



VAROITUS

Suojavarusteiden käyttämättä jättämisestä aiheutuvien jalkavammojen vaara!

Työskentelyn aikana on (vakavien) loukkaantumisten vaara. Käytä turvakengä!

7.1 Henkilöstön pätevyys

- Sähkötyöt: Sähkötoita saavat suorittaa vain sähköalan ammattilaiset.

→ Käyttö/ohjaus: Käyttöhenkilöstön on tunnettava koko järjestelmän toimintotavat.

7.2 Laitteen ylläpitäjän velvollisuudet

- Säilytä asennus- ja käyttöohjetta pumpun lähellä tai ohjeelle varatussa paikassa.
- Asennus- ja käyttöohje on oltava luettavissa henkilöstön omalla kielellä.
- Varmista, että kaikki työntekijät ovat lukeneet ja ymmärtäneet asennus- ja käyttöohjeen.
- Kaikki turvallisuuslaitteet ja hätä-seis-kytkimet on liitetty, ja niiden virheetön toiminta on tarkastettu.
- Pumppu soveltuu käytettäväksi määritellyissä käyttöolosuhteissa.

7.3 Pyörimissuunnan valvonta (vain 3-vaihevirtamalli)

Pumpun oikea pyörimissuunta oikealle kääntyvässä kiertokentässä on tarkastettu ja asetettu tehtaalla. Liitäntä on tehtävä luvun "Sähköasennus" tietojen mukaisesti.

Pyörimissuunnan tarkastus

Sähköalan ammattilainen tarkistaa verkkoliitännän pyörimissuunnan kiertokentän tarkistuslaitteella. Oikean pyörimissuunnan osalta verkkoliitännän kiertokentän on pyörittävä oikealle. Pumppu ei sovi käyttöön, jossa kiertokenttä pyörii vasemmalle! **HUOMIO! Kun pyörimissuunta tarkistetaan koekäytössä, on noudatettava ympäristö- ja käyttömääräyksiä!**

Väärä pyörimissuunta

Jos pyörimissuunta on väärä, muuta liitäntää seuraavasti:

- Suorakäynnistyksellä varustetuissa moottoreissa vaihda kaksi vaihetta.
- Jos moottorit ovat tähti-kolmio-käynnistyksessä, vaihda kahden käämityksen liitännät (esim. U1/V1 ja U2/V2).

7.4 Ennen päällekytkentää

Ennen päällekytkentää on tarkistettava seuraavat seikat:

- Tarkista asennus asianmukaiseen ja paikallisten määräyksiin sallimaan malliin:
 - Pumppu maadoitettu?
 - Virransyöttökaapelin asennus tarkistettu?
 - Sähköasennus suoritettu määräyksiin mukaan?
 - Mekaaniset osat kiinnitetty oikein?
- Pinnansäädön tarkistaminen:
 - Uimurikytkin voi liikkua vapaasti?
 - Kytkentätasot tarkistettu (pumppu päälle, pumppu pois päältä, pienin sallittu vesimäärä)?
 - Ylimääräinen kuivakäyntisuoja asennettu?
- Tarkista käyttöolosuhteet:
 - Pumpattavan aineen min./maks. lämpötila tarkistettu?
 - Maks. upotussyvyys tarkistettu?

– Käyttötapa määritelty täyttötason mukaan?

– Maks. käynnistystiheyttä noudatetaan?

→ Asennuspaikan/käyttötilan tarkistaminen:

- Painepuolen putkistojärjestelmässä ei ole sakkaa?
- Tulovirtaus ja pumppukaivo puhdistettu ja niissä ei ole sakkaa?
- Kaikki sulkuventtiilit avattu?
- Veden vähimmäismäärä määritetty ja sitä valvotaan? Hydraulikkakotelo on täytettävä kokonaan pumpattavalla aineella eikä hydraulikassa saa olla ilmatyynyjä.

HUOMAUTUS! Jos on olemassa vaara, että järjestelmässä on ilmatyynyjä, on käytettävä sopivia ilmausjärjestelmiä!

7.5 Käynnistys ja katkaisu

Käynnistyksen aikana nimellisvirta ylittyy hetkellisesti. Käytön aikana nimellisvirtaa ei saa enää ylittää. **HUOMIO! Jos pumppu ei käynnisty, sammuta se välittömästi. Korjaa vika ennen pumpun uutta käynnistämistä!**

Aseta pumppu kuljetettavassa asennossa suoraan tasaiselle alustalle. Aseta kaatuneet pumput paikalleen ennen käynnistämistä. Jos alusta on haastava, ruuvaa pumppu tiukasti kiinni.

Pumppu, johon kuuluu sisäänrakennettu uimurikytkin ja pistoke

- 1-vaihevirtamalli: Pumppu on käyttövalmis, kun pistoke on liitetty pistorasiaan. Pumppu kytketään päälle ja pois automaattisesti täyttötasosta riippuen.
- 3-vaihevirtamalli: Pumppu on käyttövalmis, kun pistoke on liitetty pistorasiaan. Pumppua ohjataan kahdella pistokkeessa olevalla kytkimellä:
 - HAND/AUTO: Määrittää, kytketäänkö pumppu päälle ja pois päältä suoraan (HAND) vai täyttötasosta riippuen (AUTO).
 - ON/OFF: Pumpun päälle- ja poiskytkentä.

Pumppu sisäänrakennetulla pistokkeella

- 1-vaihevirtamalli: Pumppu käynnistyy, kun pistoke on liitetty pistorasiaan.
- 3-vaihevirtamalli: Pumppu on käyttövalmis, kun pistoke on liitetty pistorasiaan. Pumppu kytketään päälle ja pois ON/OFF-kytkimellä.

Pumput vapaalla kaapelipäällä

Pumppu on kytkettävä päälle ja pois erillisestä, asiakkaan hankkimasta valvontapisteestä (päälle-/poiskytkin, säätölaite).

7.6 Käytön aikana



VAROITUS

Raajojen leikkaantuminen pyörivien osien vuoksi!

Pumpun käyttöalue ei sovi ihmisten oleskeluun! Vaarana ovat (vakavat) vammat pyörivien osien vuoksi! Pumpun käyttöalueella ei saa olla ihmisiä käynnistämisen ja käytön aikana.



VAROITUS

Kuumien pintojen aiheuttama palovammojen vaara!

Moottorin kotelo voi kuumentua käytön aikana. Se voi aiheuttaa palovammoja. Anna pumpun jäähtyä sammuttamisen jälkeen ympäristölämpötilaan!



HUOMAUTUS

Liian matalan vedenkorkeuden aiheuttamat pumppausongelmat

Hydrauliikka on itseilmaava. Pienemmät ilmatyynyt hajoavat pumppauksen aikana. Jos aine laskee liian syvälle, virtaama voi heikentyä. Pienimmän sallitun vesimäärän on ulotettava hydrauliikkakotelon yläreunaan saakka!

Pumpun käytön aikana on noudatettava seuraavia paikallisia määräyksiä:

- Työpaikan turvaaminen
- Tapaturmien ehkäisy
- Sähköisten koneiden käyttäminen

Ylläpitäjän määrittämää työntekijöiden työnjakoa on ehdottomasti noudatettava. Koko henkilökunta on vastuussa työnjaosta ja määräysten noudattamisesta!

Keskipakopumpuissa on niiden rakenteen takia pyöriviä osia, joita ei ole suojattu erikseen. Näihin osiin voi muodostua teräviä reunoja käytöstä johtuvista syistä. **VAROITUS! Ne voivat aiheuttaa leikkuuvammoja ja raajojen irtoamista!** Tarkista seuraavat seikat säännöllisin väliajoin:

- Käyttöjännite (+/-10 % nimellijännitteestä)
- Taajuus (+/-2 % nimellistaajuudesta)
- Virrankulutus yksittäisten vaiheiden välillä (maks. 5 %)
- Jännite-ero yksittäisten vaiheiden välillä (maks. 1 %)
- Maks. käynnistystiheys
- Veden vähimmäismäärä käyttötavasta riippuen
- Tulovirtaus: ei ilmamerkintää.
- Pinnansäätö/kuivakäyntisuoja: Kytkeäntäpisteet
- Rauhallinen/täriinätön käyttö

- Kaikki sulkuventtiilit avattu

8 Käytöstä poisto / purkaminen

8.1 Henkilöstön pätevyys

- Käyttö/ohjaus: Käyttöhenkilöstön on tunnettava koko järjestelmän toimintotavat.
- Sähkötyöt: Sähkötyötä saavat suorittaa vain sähköalan ammattilaiset.
- Asennus/purkaminen: Ammattilaisilla on oltava koulutus kyseiseen rakennuspohjaan tarvittavista työkaluista ja kiinnitysmateriaaleista.

8.2 Laitteen ylläpitäjän velvollisuudet

- Noudata paikallisia ammattialaliittojen tapaturmantorjunta- ja turvamääräyksiä.
- Noudata määräyksiä, jotka koskevat työskentelyä raskaiden kuormien kanssa ja riippuvien kuormien alla.
- Toimita tarvittavat suojavarusteet ja varmista, että työntekijät käyttävät niitä.
- Huolehdi, että suljetuissa tiloissa on riittävä ilmanvaihto.
- Jos paikkaan kerääntyy myrkyllisiä tai tukahduttavia kaasuja, on ryhdyttävä välittömästi vastatoimenpiteisiin!

8.3 Käytöstä poisto

Käytöstä poiston yhteydessä pumppu kytketään pois päältä, mutta se voi pysyä asennettuna. Näin pumppu on käyttövalmis koska tahansa.

- ✓ Jotta pumppu on suojassa pakkaselta ja jäältä, se on aina pidettävä täysin upotettuna pumpattavaan aineeseen.
- ✓ Pumpattavan aineen lämpötilan on aina oltava yli +3 °C (+37 °F).
 1. Sammuta pumppu käyttöpaikassa.
 2. Varmista käyttöpaikka asiantonta uudelleenaktivointia vastaan (esim. lukitse pääkytkin).
 - ▶ Pumppu on pois käytöstä, ja sen voi purkaa.

Kun pumppu pysyy asennettuna käytöstä poiston jälkeen, on otettava huomioon seuraavat seikat:

- Käytöstä poiston edellytykset on taattava koko käytöstä poiston ajan. Jos näitä edellytyksiä ei voida taata, pumppu on purettava käytöstä poiston jälkeen!
- Jos käytöstä poisto kestää pitkään, on tehtävä 5 minuutin toimintokäyttö säännöllisin väliajoin (kuukausittain – neljännesvuosittain). **HUOMIO! Toimintokäytön saa tehdä vain kelvollisissa käyttöolosuhteissa. Kuivakäynti on kielletty! Välinpitämättömyydestä voi aiheutua laitteen vaurioituminen korjauskelvottomaksi!**

8.4 Purkaminen



VAARA

Terveydelle haitallisten aineiden aiheuttama vaara!

Jos pumppua käytetään terveydelle haitallisten aineiden kanssa, pumppu on puhdistettava huolella asennuksen jälkeen ja ennen muita töitä! Tällöin on olemassa hengenvaara! Noudata käyttö sääntöjen ohjeita! Ylläpitäjän on varmistettava, että työntekijät ovat saaneet ja lukeneet käyttö säännöt!



VAARA

Hengenvaara sähkövirran johdosta!

Asiaton toiminta sähköasennuksissa aiheuttaa kuoleman sähköiskun johdosta! Sähköalan ammattilaisen on suoritettava sähkötyöt paikallisten määräyksien mukaan.



VAARA

Yksin työskentelyn aiheuttama hengenvaara!

Työskentely kaivoissa ja ahtaissa tiloissa sekä työt, joissa on olemassa putoamisvaara, ovat vaarallisia töitä. Näitä töitä ei saa suorittaa yksin! Toisen henkilön on oltava paikalla varmuuden vuoksi.



VAROITUS

Kuumien pintojen aiheuttama palovammojen vaara!

Moottorin kotelo voi kuumentua käytön aikana. Se voi aiheuttaa palovammoja. Anna pumpun jäähtyä sammuttamisen jälkeen ympäristölämpötilaan!



HUOMAUTUS

Käytä vain teknisesti virheettömiä nostovälineitä!

Pumpun nostamisessa ja laskemisessa on käytettävä teknisesti virheettömiä nostovälineitä. Varmista, että pumppu ei jumitu noston ja laskun yhteydessä. Nostovälineen suurinta sallittua nostokykyä ei saa ylittää! Tarkasta nostovälineen moitteeton toiminta ennen käyttöä!

8.4.1 Kiinteä märkäasennus

- ✓ Pumppu on poistettu käytöstä.
 - ✓ Tulo- ja painepuolen sulkuventtiilit on suljettu.
1. Kytke pumppu irti sähköverkosta.

2. Kiinnitä nostoväline kiinnityskohtaan. **HUOMIO! Älä koskaan vedä virransyöttöjohdosta! Muuten virransyöttöjohto voi vaurioitua!**
3. Nosta pumppua hitaasti ja siirrä se ohjainputkella käyttötilasta. **HUOMIO! Virransyöttöjohto voi vaurioitua nostettaessa! Pidä virransyöttöjohtoa kevyesti kiristettyinä, kun pumppua nostetaan!**
4. Puhdista pumppu huolellisesti (katso kohta "Puhdistus ja desinfiointi"). **VAARA! Jos pumppua käytetään terveydelle haitallisissa aineissa, pumppu on desinfioitava!**

8.4.2 Siirrettävä märkäasennus

- ✓ Pumppu on poistettu käytöstä.
1. Kytke pumppu irti sähköverkosta.
 2. Rullaa virransyöttöjohto ja aseta se moottorin kotelon päälle. **HUOMIO! Älä koskaan vedä virransyöttöjohdosta! Muuten virransyöttöjohto voi vaurioitua!**
 3. Irrota paineputki paineyhteestä.
 4. Kiinnitä nostoväline kiinnityskohtaan.
 5. Nosta pumppu käyttötilasta. **HUOMIO! Virransyöttöjohto voi puristua ja vaurioitua siirrettäessä! Huomioi virransyöttöjohto pumpun laskemisen aikana!**
 6. Puhdista pumppu huolellisesti (katso kohta "Puhdistus ja desinfiointi"). **VAARA! Jos pumppua käytetään terveydelle haitallisissa aineissa, pumppu on desinfioitava!**

8.4.3 Puhdistus ja desinfiointi



VAARA

Terveydelle haitallisten aineiden aiheuttama vaara!



Kun pumppua käytetään terveydelle haitallisissa aineissa, on olemassa hengenvaara! Pumppu on puhdistettava huolella ennen muita töitä!



Puhdistustöiden aikana on käytettävä seuraavia suojarusteita:

- suljetut suojalasit
- hengityssuoja
- suojakäsineet

⇒ **Mainitut varusteet ovat minimivaatimuksia. Noudata käyttö sääntöjen ohjeita! Ylläpitäjän on varmistettava, että työntekijät ovat saaneet ja lukeneet käyttö säännöt!**

- ✓ Pumppu on purettu.
 - ✓ Likainen puhdistusvesi ohjataan paikallisten määräyksien mukaan jätevesikanavaan.
 - ✓ Likaantuneille pumppuille on käytettävissä desinfiointiaine.
1. Kiinnitä nostoväline pumpun kiinnityskohtaan.
 2. Nosta pumppua n. 30 cm (10 in) lattiasta.
 3. Suihkuta pumppu puhtaalla vedellä ylhäältä alas.
HUOMAUTUS! Likaantuneille pumppuille on käytettävä sopivaa desinfiointiainetta! Noudata ehdottomasti valmistajan käyttöohjeita!
 4. Ohjaa vesisuihku ylös paineyhteisiin juoksupyörän ja pumpun sisäosan puhdistusta varten.
 5. Huuhtelee kaikki likajäämät tyhjennysputken pohjalta.
 6. Anna pumpun kuivua.

9 Ylläpito



VAARA

Terveydelle haitallisten aineiden aiheuttama vaara!

Jos pumppua käytetään terveydelle haitallisten aineiden kanssa, pumppu on puhdistettava huolella asennuksen jälkeen ja ennen muita töitä! Tällöin on olemassa hengenvaara! Noudata käyttö sääntöjen ohjeita! Ylläpitäjän on varmistettava, että työntekijät ovat saaneet ja lukeneet käyttö säännöt!



HUOMAUTUS

Käytä vain teknisesti virheettömiä nostovälineitä!

Pumpun nostamisessa ja laskemisessa on käytettävä teknisesti virheettömiä nostovälineitä. Varmista, että pumppu ei jumitu noston ja laskun yhteydessä. Nostovälineen suurinta sallittua nostokykyä ei saa ylittää! Tarkasta nostovälineen moitteeton toiminta ennen käyttöä!

- Suorita huoltotyöt aina puhtaassa ja hyvin valaistussa paikassa. Pumppu on asetettava vakaasti ja kiinnitettävä.
- Suorita vain tässä asennus- ja käyttöohjeessa kuvattu huoltotöitä.
- Käytä seuraavia suojarusteita huoltotöiden aikana:
 - Suojalasit
 - turvajalkineet
 - suojakäsineet

9.1 Henkilöstön pätevyys

- Sähkötyöt: Sähkötöitä saavat suorittaa vain sähköalan ammattilaiset.
- Huoltotyöt: Ammattilaisten on tunnettava käytetyt aineet ja niiden hävittäminen. Lisäksi ammattilaisilla on oltava perustiedot koneenrakennuksesta.

9.2 Laitteen ylläpitäjän velvollisuudet

- Toimita tarvittavat suojarusteet ja varmista, että työntekijät käyttävät niitä.
- Kerää käyttöaineet sopiviin säiliöihin ja hävitä ne määräyksien mukaan.
- Hävitä käytetyt suojavaatteet määräysten mukaisesti.
- Käytä vain valmistajan alkuperäisiä varaosia. Muiden kuin alkuperäisten varaosien käyttäminen vapauttaa valmistajan kaikesta vastuusta.
- Aineiden ja käyttöaineiden vuodot on korjattava välittömästi ja aineet on hävitettävä paikallisten direktiivien mukaan.
- Toimita käytettäväksi tarvittavat työkalut.
- Käytettäessä herkästi syttyviä liuotin- ja puhdistusaineita on avotulen tekeminen, avoimet valonlähteet ja tupakointi kielletty.

9.3 Käyttöaineet

9.3.1 Öljyalaadut

Tiivistekammio on täytetty tehtaalla lääketieteellisellä valkoojlyyllä. Öljyn vaihtoa varten suosittelemme seuraavia öljytyyppejä:

- Aral Autin PL*
- Shell ONDINA 919
- Esso MARCOL 52* tai 82*
- BP WHITEMORE WOM 14*
- Texaco Pharmaceutical 30* tai 40*

Kaikilla *-merkityillä öljyalaaduilla on elintarvikehyväksyntä USDA-H1-vaatimusten mukaisesti.

9.3.2 Täyttömäärät

Täyttömäärät riippuvat pumpputyypistä:

- Rexa FIT V.../EAD1-2...: 900 ml (30 US.fl.oz.)
- Rexa FIT V.../EAD1-4...: 1500 ml (51 US.fl.oz.)

9.4 Huoltovälit

Jotta voidaan varmistaa luotettava käyttö, huoltotöitä on suoritettava säännöllisin väliajoin. Todellisista ympäristöolosuhteista riippuen voidaan määrittää sopimuksella poikkeavia huoltovälejä! Määritetyistä huoltojen määräajoista riippumatta pumppu tai asennus on tarkastettava, jos käytön aikana esiintyy voimakasta tärinää.

9.4.1 Huoltovälit normaalissa käytössä

2 vuotta

- Virransyöttöjohdon silmämääräinen tarkastus

- Lisävarusteiden silmämääräinen tarkastus
- Rungon kulumisen silmämääräinen tarkastus
- Valvontalaitteiden toimintatarkastus
- Öljyn vaihto

HUOMAUTUS! Jos järjestelmään on asennettu tiivistekammion valvonta, öljyn vaihtaminen tehdään näytön ohjeiden mukaan!

10 vuotta tai 5 000 käyttötuntia

- Yleishuolto

9.4.2 Huoltovälit käytettäessä viemäripumppuasemaa

Käytettäessä pumppua viemäripumppuasemaassa rakennuksien tai tonttien sisäpuolella, on noudatettava huoltovälejä ja -toimenpiteitä **standardin DIN EN 12056-4** mukaisesti!

9.4.3 Huoltovälit vaativammassa olosuhteissa

Raskaissa käyttöolosuhteissa on annettuja väliaikoja lyhennettävä tarvittaessa. Raskaista käyttöolosuhteista on kyse seuraavissa tapauksissa:

- Pumpattavassa aineessa on pitkäkuituisia osia
- Tulovirtaus on pyörteistä (esim. ilman tai kavitaation takia)
- Pumpattavat aineet ovat voimakkaan syövyttäviä tai hankaavia
- Pumpattavat aineet ovat voimakkaan kaasuuntuvia
- Käyttö tapahtuu epäsuotuisassa toimintapisteessä
- Tapahtuu paineenmuutoksia

Jos pumppua käytetään raskaissa olosuhteissa, suosittelemme myös huoltosopimuksen tekemistä. Ota yhteyttä asiakaspalveluun.

9.5 Huoltotoimenpiteet



VAROITUS

Teräviä reunoja juoksupyörässä ja imuyhteessä!

Juoksupyörässä ja imuyhteessä voi olla teräviä reunoja. Vaarana on raajojen repeytyminen! Käytä suojakäsineitä leikkuhaavoja vastaan.



VAROITUS

Suojavarusteiden käyttämättä jättämisestä aiheutuvien käsi-, jalka- tai silmävammojen vaara!

Työskentelyn aikana on (vakavien) loukkaantumisten vaara. Käytä seuraavia suojavarusteita:



- viiltosuojatut suojakäsineet
- turvajalkineet
- suljetut suojalasit



Ennen huoltotöiden aloittamista seuraavien edellytyksien tulee täyttyä:

- Pumppu on jäähtynyt ympäristölämpötilaan.
- Pumppu on puhdistettu huolellisesti ja (tarvittaessa) desinfioitu.

9.5.1 Suositellut huoltotoimenpiteet

Sujuvan käytön varmistamiseksi suosittelemme tarkastamaan kaikkien vaiheiden virrankulutuksen ja käyttöjännitteen. Tavanomaisessa käytössä nämä arvot ovat vakaita. Pienet heilahtelut riippuvat pumpattavan aineen ominaisuuksista. Juoksupyörän, laakerin tai moottorin vauriot tai vikatoiminnot voidaan havaita virrankulutuksesta ajoissa ja korjata. Suuremmat jännitevaihtelut rasittavat moottorin käämitystä ja voivat johtaa pumpun rikkoutumiseen. Säännöllisillä tarkastuksilla voidaan estää suuremmat seurausvauriot ja täydellisen rikkoutumisen riski pienenee. Suosittelemme ottamaan käyttöön etävalvonnan säännöllistä tarkastamista varten.

9.5.2 Liitäntäkaapelin silmämääräinen tarkastus

Tarkasta liitäntäkaapeli seuraavien varalta:

- Paisumat
- Repeytymät
- Naarmut
- Hankaumat
- Puristumat

Jos liitäntäkaapelissa havaitaan vaurioita, poista pumppu välittömästi käytöstä! Anna asiakaspalvelun vaihtaa liitäntäkaapeli. Ota pumppu käyttöön vasta sitten, kun vauriot on korjattu asianmukaisesti!

HUOMIO! Vaurioituneen liitäntäkaapelin vuoksi pumppuun voi päästä vettä! Veden sisäänpääsy saa pumpun vaurioitumaan korjauskelvottomaksi.

9.5.3 Lisävarusteiden silmämääräinen tarkastus

Lisävarusteet on tarkastettava seuraavien seikkojen osalta:

- Oikea kiinnitys
 - Virheetön toiminto
 - Kulumisen merkit, esimerkiksi tärinän aiheuttamat repeämät
- Havaitut puutteet on korjattava välittömästi tai lisävarusteet on vaihdettava.

9.5.4 Rungon kulumisen silmämääräinen tarkastus

Kotelon osissa ei saa olla vaurioita. Jos havaitset puutteita, ota yhteyttä asiakaspalveluun!

9.5.5 Valvontalaitteiden toimintotarkastus

Vastuksien tarkistamista varten pumpun on oltava jäähtynyt ympäristölämpötilaan!

9.5.5.1 Tarkista lämpötila-anturin vastus

Lämpötila-anturin vastus on tarkistettava ohmimittarilla. Bi-metallianturin mittausravon on oltava 0 ohmia (läpivienti).

9.5.5.2 Tarkista ulkoisten elektrodien vastus tiivistekammion valvontaa varten

Elektrodin vastus on tarkistettava ohmimittarilla. Mitatun arvon on lähestyttävä "ääretöntä". ≤ 30 kOhmin arvot tarkoittavat, että öljyssä on vettä. Vaihda öljy!

9.5.6 Tiivistekammion öljyn vaihto



VAROITUS

Käyttöaineen paine on korkea!

Moottorissa voi olla **useamman barin paine!** Tämä paine purkautuu **avattaessa** sulkuruuvit. Huolimattomasti avatut sulkuruuvit voivat sinkoutua ulos suurella nopeudella! Jotta loukkaantumisilta vältytään, noudata aina seuraavia ohjeita:

- Noudata työvaiheiden määrättyä järjestystä.
- Kierrä sulkuruuvit hitaasti, mutta älä kierrä niitä kokonaan ulos. Kun paine purkautuu (kuulet ilman vihellyksen ja sihinän), älä kierrä enempää!
- Kun paine on purkautunut kokonaan, irrota sulkuruuvit kokonaan.
- Käytä suljettuja suojalaseja.



VAROITUS

Palovammat kuuman käyttöaineen johdosta!

Kun paine purkautuu, ulos voi ruiskua myös kuumaa käyttöainetta. Se voi aiheuttaa palovammoja! Jotta loukkaantumisilta vältytään, noudata aina seuraavia ohjeita:

- Anna moottorin jäähtyä ympäristölämpötilaan ja avaa sulkuruuvit vasta sitten.
- Käytä suljettuja suojalaseja tai kasvosuojusta sekä suojakäsineitä.

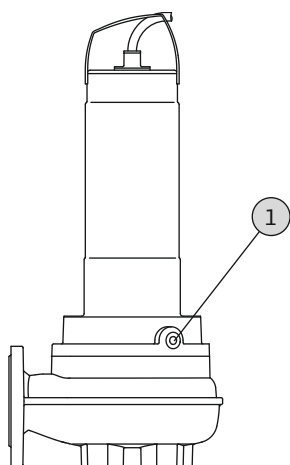


Fig. 9: Tiivistekammio: Öljyn vaihto

✓ Suojavarustus on paikallaan!

✓ Pumppu on purettu ja puhdistettu (tarvittaessa desinfioitu).

1. Aseta pumppu vaakatasoon tukevalle alustalle. Sulkuruuvi osoittaa ylös. **VAROITUS! Käsien puristumisvaara. Varmista, että pumppu ei voi kaatua tai liukua pois!**
2. Kierrä sulkuruuvi hitaasti, mutta älä vedä sitä kokonaan ulos. **VAROITUS! Moottorin ylipaine! Kun kuulet sihahduksen tai piippauksen, älä kierrä enempää! Odota, kunnes paine on purkautunut kokonaan.**
3. Kun paine on purkautunut, irrota sulkuruuvi kokonaan.
4. Käyttöaine on valutettava käyttöaineen keräämiseen tarkoitettuun säiliöön.
5. Valuta käyttöaine ulos: Käännä pumppua, kunnes aukko osoittaa alaspäin.
6. Tarkista käyttöaine: Jos käyttöaineessa on metallilastuja, ota yhteyttä asiakaspalveluun!
7. Lisää käyttöainetta: Käännä pumppua, kunnes aukko osoittaa ylöspäin. Lisää käyttöainetta aukkoon.
⇒ Noudata määräyksiä käyttöaineen laadusta ja määrästä!
8. Puhdista sulkuruuvi, varusta se uudella tiivisterenkaalla ja kierrä takaisin paikoilleen. **Suurin käynnistysvääntömomentti: 8 Nm (5,9 ft·lb)!**

9.5.7 Yleishuolto

Yleishuollossa tarkastetaan moottorin laakerit, akselitiivisteet, O-renkaat ja virransyöttöjohdot kulumisen ja vaurioiden varalta. Vaurioituneet osat vaihdetaan alkuperäisillä varaosilla. Näin voidaan taata virheetön käyttö.

Yleishuollon tekee valmistaja tai valtuutettu huoltopalvelu.

10 Häiriöt, niiden syyt ja tarvittavat toimenpiteet



VAARA

Terveydelle haitallisten aineiden aiheuttama vaara!

Jos pumppua käytetään terveydelle haitallisissa aineissa, on olemassa hengenvaara! Töiden aikana on käytettävä seuraavia suojavarusteita:

- suljetut suojalasit
- hengityssuoja
- suojakäsineet

⇒ **Mainitut varusteet ovat minimivaatimuksia. Noudata käyttösuojien ohjeita! Ylläpitäjän on varmistettava, että työntekijät ovat saaneet ja lukeneet käyttösuojien!**



VAARA

Hengenvaara sähkövirran johdosta!

Asiaton toiminta sähköasennuksissa aiheuttaa kuoleman sähköiskun johdosta! Sähköalan ammattilaisen on suoritettava sähkötyöt paikallisten määräyksen mukaan.



VAARA

Yksin työskentelyn aiheuttama hengenvaara!

Työskentely kaivoissa ja ahtaissa tiloissa sekä työt, joissa on olemassa putoamisvaara, ovat vaarallisia töitä. Näitä töitä ei saa suorittaa yksin! Toisen henkilön on oltava paikalla varmuuden vuoksi.



VAROITUS

Ihmisten oleskelu pumpun työalueella on kielletty!

Pumpun käytön aikana ihmisille voi aiheutua (vakavia) vammoja! Siksi käyttöalueella ei saa olla ihmisiä. Jos ihmisten on mentävä pumpun käyttöalueelle, pumppu on poistettava käytöstä ja varmistettava luvaton uudelleenkäynnistystä vastaan!



VAROITUS

Teräviä reunoja juoksupyörässä ja imuyhteessä!

Juoksupyörässä ja imuyhteessä voi olla teräviä reunoja. Vaarana on raajojen repeytyminen! Käytä suojakäsineitä leikkuuhaavoja vastaan.

Häiriö: Pumppu ei käynnisty

1. Virransyötön katkos tai oikosulku/maasulku johtimessa tai moottorin käämityksessä.
 - ⇒ Anna sähköalan ammattilaisen tarkastaa ja tarvittaessa vaihtaa liitäntä ja moottori.
2. Sulakkeen, moottorin suojakytkimen tai valvontalaitteen laukeaminen
 - ⇒ Anna sähköalan ammattilaisen tarkastaa ja tarvittaessa vaihtaa liitäntä ja valvontalaite.
 - ⇒ Anna moottorin suojakytkimet ja sulakkeet sähköalan ammattilaisen asennettaviksi ja säädettäväksi teknisten vaatimusten mukaisesti ja valvontalaitteet palautettaviksi.
 - ⇒ Tarkista juoksupyörän liikkuvuus, puhdista hydraulikka tarvittaessa
3. Tiivistepesän valvonta (valinnainen) on katkaissut virtapiirin (liitännästä riippuen)
 - ⇒ Katso häiriö: Liukurengastiivisteen vuoto, tiivistepesän valvonta ilmoittaa häiriöstä ja sammuttaa pumpun

Häiriö: Pumppu käy, hetken päästä moottorinsuoja laukeaa

1. Moottorin suojakytkin on säädetty väärin.
 - ⇒ Anna sähköalan ammattilaisen tarkistaa ja korjata laukaisimen säätö.
2. Kasvanut virrankulutus suuren jännitehäviön takia.
 - ⇒ Tarkastuta yksittäisten vaiheiden jännitearvot sähköalan ammattilaisella. Ota yhteyttä sähköverkon ylläpitäjään.
3. Vain kaksi vaihetta liitetty toisiinsa.
 - ⇒ Anna sähköalan ammattilaisen tarkistaa ja korjata liitäntä.
4. Liian suuri jännite-ero vaiheiden välillä.
 - ⇒ Tarkastuta yksittäisten vaiheiden jännitearvot sähköalan ammattilaisella. Ota yhteyttä sähköverkon ylläpitäjään.
5. Väärä pyörimissuunta.
 - ⇒ Anna sähköalan ammattilaisen korjata liitäntä.
6. Kasvanut virrankulutus tukkiutuneen hydraulikan takia.
 - ⇒ Puhdista hydraulikka ja tarkista tulovirtaus.
7. Pumpattavan aineen tiheys on liian suuri.
 - ⇒ Ota yhteyttä asiakaspalveluun.

Häiriö: Pumppu käy, virtaamaa ei ole

1. Pumpattavaa ainetta ei saatavilla.
 - ⇒ Tarkista tulovirtaus, avaa kaikki sulkuventtiilit.
2. Tulovirtaus tukossa.
 - ⇒ Tarkista tulovirtaus ja poista tukos.

3. Hydrauliiikka tukossa.
 - ⇒ Puhdista hydrauliiikka.
4. Painepuolella putkisto tai paineletku tukossa.
 - ⇒ Poista tukos ja vaihda vaurioituneet osat tarvittaessa.
5. Ajoittainen käyttö.
 - ⇒ Tarkasta kytkentälaitteisto.

Häiriö: Pumppu käy, toimintapistettä ei tavoiteta

1. Tulovirtaus tukossa.
 - ⇒ Tarkista tulovirtaus ja poista tukos.
2. Painepuolen venttiili suljettu.
 - ⇒ Avaa kaikki sulkuventtiilit kokonaan.
3. Hydrauliiikka tukossa.
 - ⇒ Puhdista hydrauliiikka.
4. Väärä pyörimissuunta.
 - ⇒ Anna sähköalan ammattilaisen korjata liitäntä.
5. Ilmatyyny putkistossa.
 - ⇒ Ilmaa putkisto.
 - ⇒ Jos ilmatyynyjä esiintyy usein: Etsi ilmamerkintä ja vältä niitä, asenna tarvittaessa ilmauslaitteet kyseiseen kohtaan.
6. Pumppu pumppaa liian suurella paineella.
 - ⇒ Avaa kaikki sulkuventtiilit painepuolella kokonaan.
 - ⇒ Tarkista juoksupyörä, käytä tarvittaessa toista juoksupyörämallia. Ota yhteyttä asiakaspalveluun.
7. Kulumien ilmeneminen hydrauliiikassa.
 - ⇒ Tarkista osat (juoksupyörä, imuyhde, pumpun pesä) ja anna asiakaspalvelun vaihtaa ne.
8. Painepuolella putkisto tai paineletku tukossa.
 - ⇒ Poista tukos ja vaihda vaurioituneet osat tarvittaessa.
9. Voimakkaasti kaasuuntuva pumpattava aine.
 - ⇒ Ota yhteyttä asiakaspalveluun.
10. Vain kaksi vaihetta liitetty toisiinsa.
 - ⇒ Anna sähköalan ammattilaisen tarkistaa ja korjata liitäntä.
11. Vedenpinta laskee liian voimakkaasti käytön aikana.
 - ⇒ Tarkista järjestelmän syöttö/kapasiteetti.
 - ⇒ Tarkista pinnansäädön kytkentäpisteet ja mukauta niitä tarvittaessa.

Häiriö: Pumppu käy epätasaisesti ja pitää meteliä

1. Luvaton toimintapistete.
 - ⇒ Tarkista pumpun mitoitus ja toimintapistete, ota yhteyttä asiakaspalveluun.
2. Hydrauliiikka tukossa.

⇒ Puhdista hydrauliiikka.

3. Voimakkaasti kaasuuntuva pumpattava aine.
 - ⇒ Ota yhteyttä asiakaspalveluun.
4. Vain kaksi vaihetta liitetty toisiinsa.
 - ⇒ Anna sähköalan ammattilaisen tarkistaa ja korjata liitäntä.
5. Väärä pyörimissuunta.
 - ⇒ Anna sähköalan ammattilaisen korjata liitäntä.
6. Kulumien ilmeneminen hydrauliiikassa.
 - ⇒ Tarkista osat (juoksupyörä, imuyhde, pumpun pesä) ja anna asiakaspalvelun vaihtaa ne.
7. Moottorin laakerit kuluneet.
 - ⇒ Ota yhteyttä asiakaspalveluun, pumppu noudetaan takaisin tehtaalle.
8. Pumppu asennettu jännitteeseen tilaan.
 - ⇒ Tarkista asennus, asenna tarvittaessa kumikompensoittorit.

Häiriö: Tiivistepesän valvonta ilmoittaa häiriöstä tai sammuttaa pumpun

1. Kondenssiveden muodostuminen pitkäaikaisessa varastoinnissa tai suurissa lämpötilavaihteluissa.
 - ⇒ Käytä pumppua lyhytaikaisesti (maks. 5 min) ilman sauvaelektrodia.
2. Vuodon suureneminen uusien liukurengastiivisteiden tulossa.
 - ⇒ Vaihda öljy.
3. Sauvaelektrodin kaapeli viallinen.
 - ⇒ Vaihda sauvaelektrodi.
4. Liukurengastiiviste viallinen.
 - ⇒ Ota yhteys asiakaspalveluun.

Jatkotoimenpiteet häiriöiden korjaamiseksi

Jos mainitut kohdat eivät auta korjaamaan häiriötä, ota yhteyttä asiakaspalveluun. Asiakaspalvelu voi auttaa seuraavalla tavalla:

- Apu puhelimitse tai kirjallisesti.
- Paikan päälle toimitettu tuki.
- Tarkastaminen ja korjaaminen tehtaalla.

Muista, että asiakaspalvelun suorituksista voidaan periä maksu! Voit kysyä tarkempia tietoja asiakaspalvelusta.

11 Varaosat

Varaosien tilaus tapahtuu asiakaspalvelun kautta. Jotta epäselvyyksiltä ja virhetilauksilta vältytään, on aina ilmoitettava sarja- ja/tai tuotenumero. **Oikeus teknisiin muutoksiin pidätetään!**

12 Hävittäminen

12.1 Öljyt ja voiteluaineet

Käyttöaineet on kerättävä sopiviin säiliöihin ja hävitettävä paikallisten direktiivien mukaan. Ulos valuvat tipat on otettava heti talteen!

12.2 Suojavaatetus

Käytetyt suojavaatteet on hävitettävä paikallisten direktiivien mukaan.

12.3 Käytettyjen sähkö- ja elektroniikkatuotteiden keräystiedot

Tämän tuotteen asianmukaisen hävittämisen ja kierrätyksen avulla voidaan välttää vahinkoja ympäristölle ja terveydelle.



HUOMAUTUS

Tuotetta ei saa hävittää talousjätteen joukossa!

Euroopan unionin alueella tuotteessa, pakkauksessa tai niiden mukana toimitetuissa papereissa voi olla tämä symboli. Se tarkoittaa, että kyseisiä sähkö- ja elektroniikkatuotteita ei saa hävittää talousjätteen mukana.

Huomioi seuraavat käytettyjen tuotteiden asianmukaiseen käsittelyyn, kierrätykseen ja hävittämiseen liittyvät seikat:

- Vie tämä tuote vain sille tarkoitettuun, sertifioituun keräyspisteeseen.
- Noudata paikallisia määräyksiä!

Tietoa asianmukaisesta hävittämisestä saat kunnallisilta viranomaisilta, jätehuoltolaitokselta tai kauppiaalta, jolta olet ostanut tämän tuotteen. Lisätietoja kierrätyksestä on osoitteessa www.wilo-recycling.com.







Wilo – International (Subsidiaries)

Argentina

WILO SALMSON
Argentina S.A.
C1295ABI Ciudad
Autónoma de Buenos Aires
T +54 11 4361 5929
matias.monea@wilo.com.ar

Australia

WILO Australia Pty Limited
Murrarie, Queensland, 4172
T +61 7 3907 6900
chris.dayton@wilo.com.au

Austria

WILO Pumpen Österreich
GmbH
2351 Wiener Neudorf
T +43 507 507-0
office@wilo.at

Azerbaijan

WILO Caspian LLC
1065 Baku
T +994 12 5962372
info@wilo.az

Belarus

WILO Bel IOOO
220035 Minsk
T +375 17 3963446
wilo@wilo.by

Belgium

WILO NV/SA
1083 Ganshoren
T +32 2 4823333
info@wilo.be

Bulgaria

WILO Bulgaria EOOD
1125 Sofia
T +359 2 9701970
info@wilo.bg

Brazil

WILO Comercio e
Importacao Ltda
Jundiaí – São Paulo – Brasil
13.213-105
T +55 11 2923 9456
wilo@wilo-brasil.com.br

Canada

WILO Canada Inc.
Calgary, Alberta T2A 5L7
T +1 403 2769456
info@wilo-canada.com

China

WILO China Ltd.
101300 Beijing
T +86 10 58041888
wilobj@wilo.com.cn

Croatia

WILO Hrvatska d.o.o.
10430 Samobor
T +38 51 3430914
wilo-hrvatska@wilo.hr

Cuba

WILO SE
Oficina Comercial
Edificio Simona Apto 105
Siboney. La Habana. Cuba
T +53 5 2795135
T +53 7 272 2330
raul.rodriguez@wilo-cuba.com

Czech Republic

WILO CS, s.r.o.
25101 Cestlice
T +420 234 098711
info@wilo.cz

Denmark

WILO Nordic
Drejergangen 9
DK-2690 Karlslunde
T +45 70 253 312
wilo@wilo.dk

Estonia

WILO Eesti OÜ
12618 Tallinn
T +372 6 509780
info@wilo.ee

Finland

WILO Nordic
Tillinmäentie 1 A
FIN-02330 Espoo
T +358 207 401 540
wilo@wilo.fi

France

Wilo Salmson France S.A.S.
53005 Laval Cedex
T +33 2435 95400
info@wilo.fr

United Kingdom

WILO (U.K.) Ltd.
Burton Upon Trent
DE14 2WJ
T +44 1283 523000
sales@wilo.co.uk

Greece

WILO Hellas SA
4569 Anixi (Attika)
T +302 10 6248300
wilo.info@wilo.gr

Hungary

WILO Magyarország Kft
2045 Törökbálint
(Budapest)
T +36 23 889500
wilo@wilo.hu

India

Wilo Mather and Platt Pumps
Private Limited
Pune 411019
T +91 20 27442100
services@matherplatt.com

Indonesia

PT. WILO Pumps Indonesia
Jakarta Timur, 13950
T +62 21 7247676
citrawilo@cbn.net.id

Ireland

WILO Ireland
Limerick
T +353 61 227566
sales@wilo.ie

Italy

WILO Italia s.r.l.
Via Novegro, 1/A20090
Segrate MI
T +39 25538351
wilo.italia@wilo.it

Kazakhstan

WILO Central Asia
050002 Almaty
T +7 727 312 40 10
info@wilo.kz

Korea

WILO Pumps Ltd.
20 Gangseo, Busan
T +82 51 950 8000
wilo@wilo.co.kr

Latvia

WILO Baltic SIA
1019 Riga
T +371 6714-5229
info@wilo.lv

Lebanon

WILO LEBANON SARL
Jdeideh 1202 2030
Lebanon
T +961 1 888910
info@wilo.com.lb

Lithuania

WILO Lietuva UAB
03202 Vilnius
T +370 5 2136495
mail@wilo.lt

Morocco

WILO Maroc SARL
20250 Casablanca
T +212 (0) 5 22 66 09 24
contact@wilo.ma

The Netherlands

WILO Nederland B.V.
1551 NA Westzaan
T +31 88 9456 000
info@wilo.nl

Norway

WILO Nordic
Alf Bjerckes vei 20
NO-0582 Oslo
T +47 22 80 45 70
wilo@wilo.no

Poland

WILO Polska Sp. z.o.o.
5-506 Lesznowola
T +48 22 7026161
wilo@wilo.pl

Portugal

Bombas Wilo-Salmson
Sistemas Hidraulicos Lda.
4475-330 Maia
T +351 22 2080350
bombas@wilo.pt

Romania

WILO Romania s.r.l.
077040 Com. Chiajna
Jud. Ilfov
T +40 21 3170164
wilo@wilo.ro

Russia

WILO Rus ooo
123592 Moscow
T +7 496 514 6110
wilo@wilo.ru

Saudi Arabia

WILO Middle East KSA
Riyadh 11465
T +966 1 4624430
wshoula@wataniaind.com

Serbia and Montenegro

WILO Beograd d.o.o.
11000 Beograd
T +381 11 2851278
office@wilo.rs

Slovakia

WILO CS s.r.o., org. Zložka
83106 Bratislava
T +421 2 33014511
info@wilo.sk

Slovenia

WILO Adriatic d.o.o.
1000 Ljubljana
T +386 1 5838130
wilo.adriatic@wilo.si

South Africa

Wilo Pumps SA Pty LTD
Sandton
T +27 11 6082780
gavin.bruggen wilo.co.za

Spain

WILO Ibérica S.A.
28806 Alcalá de Henares
(Madrid)
T +34 91 8797100
wilo.iberica@wilo.es

Sweden

WILO NORDIC
Isbjörnsvägen 6
SE-352 45 Växjö
T +46 470 72 76 00
wilo@wilo.se

Switzerland

Wilo Schweiz AG
4310 Rheinfelden
T +41 61 836 80 20
info@wilo.ch

Taiwan

WILO Taiwan CO., Ltd.
24159 New Taipei City
T +886 2 2999 8676
nelson.wu@wilo.com.tw

Turkey

WILO Pompa Sistemleri
San. ve Tic. A.Ş.
34956 İstanbul
T +90 216 2509400
wilo@wilo.com.tr

Ukraine

WILO Ukraine t.o.w.
08130 Kiev
T +38 044 3937384
wilo@wilo.ua

United Arab Emirates

WILO Middle East FZE
Jebel Ali Free zone – South
PO Box 262720 Dubai
T +971 4 880 91 77
info@wilo.ae

USA

WILO USA LLC
Rosemont, IL 60018
T +1 866 945 6872
info@wilo-usa.com

Vietnam

WILO Vietnam Co Ltd.
Ho Chi Minh City, Vietnam
T +84 8 38109975
nkminh@wilo.vn

wilo

Pioneering for You

WILO SE
Nortkirchenstr. 100
44263 Dortmund
Germany
T +49 (0)231 4102-0
T +49 (0)231 4102-7363
wilo@wilo.com
www.wilo.com