

Pioneering for You

wilo

Wilo-Rexa FIT



ro Instrucțiuni de montaj și exploatare



Cuprins

1	Generalități.....	5
1.1	Despre aceste instrucțiuni.....	5
1.2	Dreptul de autor.....	5
1.3	Rezerva asupra modificărilor.....	5
1.4	Garanție.....	5
2	Siguranță.....	5
2.1	Marcarea instrucțiunilor de siguranță.....	5
2.2	Calificarea personalului.....	6
2.3	Lucrări electrice.....	6
2.4	Dispozitive de supraveghere.....	6
2.5	Folosirea în medii periculoase pentru sănătate.....	7
2.6	Transport.....	7
2.7	Lucrări de montare/demontare.....	7
2.8	În timpul funcționării.....	7
2.9	Lucrări de întreținere.....	8
2.10	Substanțe necesare funcționării.....	8
2.11	Obligațiile beneficiarului.....	8
3	Utilizare/folosire.....	8
3.1	Domeniul de utilizare.....	8
3.2	Utilizarea neconformă cu destinația.....	8
4	Descrierea produsului.....	9
4.1	Concepție.....	9
4.2	Dispozitive de supraveghere.....	10
4.3	Moduri de funcționare.....	10
4.4	Funcționare cu convertizor de frecvență.....	10
4.5	Funcționarea în atmosferă explozivă.....	10
4.6	Date tehnice.....	10
4.7	Codul de identificare.....	11
4.8	Conținutul livrării.....	11
4.9	Accesorii.....	11
5	Transport și depozitare.....	11
5.1	Livrare.....	11
5.2	Transport.....	11
5.3	Depozitare.....	12
6	Instalarea și racordarea electrică.....	13
6.1	Calificarea personalului.....	13
6.2	Tipuri de amplasare.....	13
6.3	Obligațiile beneficiarului.....	13
6.4	Instalare.....	13
6.5	Racordarea electrică.....	17
7	Punerea în funcțiune.....	19
7.1	Calificarea personalului.....	19

7.2	Obligațiile beneficiarului	19
7.3	Controlul sensului de rotație (doar la motoarele cu curent trifazat)	19
7.4	Înainte de pornire	19
7.5	Pornirea și oprirea	20
7.6	În timpul funcționării	20
8	Scoaterea din funcțiune/demontarea.....	21
8.1	Calificarea personalului	21
8.2	Obligațiile beneficiarului	21
8.3	Scoaterea din funcțiune	21
8.4	Demontare	21
9	Mentenanța	23
9.1	Calificarea personalului	23
9.2	Obligațiile beneficiarului	23
9.3	Substanțe necesare funcționării	23
9.4	Intervale de întreținere	23
9.5	Măsuri de întreținere	24
10	Defecțiuni, cauze și remediere	26
11	Piese de schimb	28
12	Eliminarea	28
12.1	Uleiuri și lubrifianți	28
12.2	Îmbrăcăminte de protecție	28
12.3	Informații privind colectarea produselor electrice și electronice uzate	28

1 Generalități

1.1 Despre aceste instrucțiuni

Instrucțiunile de montaj și exploatare constituie parte integrantă fixă a produsului. Aceste instrucțiuni trebuie citite înainte de orice operațiune și trebuie păstrate la îndemână. Respectarea strictă a acestor instrucțiuni reprezintă condiția de bază pentru utilizarea conform destinației și manipularea corectă a produsului.

Respectați toate informațiile și marcajele.

Varianta originală a instrucțiunilor de montaj și exploatare este în limba germană. Variantele în toate celelalte limbi sunt traduceri ale instrucțiunilor originale de montaj și exploatare.

1.2 Dreptul de autor

Dreptul de autor asupra acestor instrucțiuni de montaj și exploatare aparține producătorului. Sunt interzise multiplicarea, distribuirea sau valorificarea neautorizată a conținutului în scopuri concurențiale sau comunicarea lor către terți.

1.3 Rezerva asupra modificărilor

Producătorul își rezervă orice drept privind efectuarea modificărilor tehnice asupra produsului sau componentelor individuale. Ilustrațiile folosite pot diferi de original și servesc doar reprezentării exemplificative a produsului.

1.4 Garanție

În general, în ceea ce privește garanția și perioada de garanție, sunt valabile datele cuprinse în „Condițiile generale de afaceri”.

Acestea pot fi găsite aici: www.wilo.com/legal

Abaterile de la acestea trebuie consemnate în contracte și trebuie tratate prioritar.

Drept la garanție

Dacă au fost respectate următoarele puncte, producătorul se obligă să elimine orice deficiență calitativă sau constructivă:

- Defectele au fost notificate în scris producătorului în cadrul perioadei de garanție stabilite.
- Utilizarea conform destinației.
- Toate dispozitivele de monitorizare sunt conectate și au fost verificate înainte de punerea în funcțiune.

Excluderea responsabilității

O exonerare de răspundere exclude orice răspundere pentru leziuni ale persoanelor, daune materiale sau de patrimoniu. Această exonerare se aplică dacă se întâlnesc unul din următoarele puncte:

- Dimensionarea insuficientă din cauza lipsei informațiilor sau informațiilor greșite ale utilizatorului sau beneficiarului
- Nerespectarea instrucțiunilor de montaj și exploatare
- Utilizarea neconformă cu destinația
- Depozitarea sau transportul necorespunzătoare
- Montare sau demontare greșite

- Întreținerea deficitară
- Reparații nepermise
- Amplasament deficitar
- Influențe chimice, electrice sau electrochimice
- Uzură

2 Siguranță

Acest capitol conține indicații de bază pentru etapele de viață individuale. Nerespectarea acestor indicații atrage după sine următoarele riscuri:

- Periclitarea persoanelor prin efecte de natură electrică, mecanică și bacteriologică, precum și câmpuri electromagnetice
- Periclitarea mediului înconjurător în cazul deversării unor substanțe periculoase
- Daune materiale
- Pierderea unor funcții importante ale produsului

Nerespectarea indicațiilor duce la pierderea pretențiilor de despăgubire.

Respectați suplimentar indicațiile și instrucțiunile de siguranță din următoarele capitole!

2.1 Marcarea instrucțiunilor de siguranță

În aceste Instrucțiuni de montaj și exploatare sunt utilizate instrucțiuni de siguranță pentru evitarea daunelor materiale și corporale. Aceste instrucțiuni de siguranță sunt prezentate diferit:

- Instrucțiunile de siguranță pentru leziuni corporale încep cu un cuvânt de avertizare, sunt precedate de **un simbol corespunzător** și sunt prezentate pe un fundal gri.



PERICOL

Tipul și sursa pericolului!

Efectele pericolului și instrucțiuni pentru evitarea lor.

- Instrucțiunile de siguranță pentru daune materiale încep cu un cuvânt de atenționare și sunt prezentate **fără** simbol.

ATENȚIE

Tipul și sursa pericolului!

Efecte sau informații.

Cuvinte de atenționare

- **PERICOL!**
Nerespectarea duce la deces sau vătămări deosebit de grave!
- **AVERTISMENT!**
Nerespectarea poate conduce la vătămări (deosebit de grave)!
- **ATENȚIE!**
Nerespectarea poate conduce la daune materiale, este posibilă o daună totală.

→ **NOTĂ!**

O notă utilă privind manipularea produsului

Simboluri

În acest manual sunt folosite următoarele simboluri:

	Pericol de electrocutare
	Pericol de infecții bacteriene
	Pericol de explozie
	Simbol general de avertizare
	Avertisment privind strivirile
	Avertisment privind răni provocate prin tăiere
	Avertisment de suprafețe încinse
	Avertisment privind presiunea ridicată
	Avertisment privind sarcina suspendată
	Echipament individual de protecție: Purtați cască de protecție
	Echipament individual de protecție: Purtați încălțăminte de protecție
	Echipament individual de protecție: Purtați protecție pentru mâini
	Echipament individual de protecție: Purtați protecție pentru gură
	Echipament individual de protecție: Purtați ochelari de protecție
	Se interzice activitatea de unul singur! Se impune prezența unei a doua persoane.
	Indicație utilă

Marcaje text

- ✓ Premisă
- 1. Pasul de lucru/enumerare
⇒ Indicație/instrucțiune
- Rezultat

2.2 Calificarea personalului

Personalul trebuie:

- să fie instruit cu privire la normele locale de prevenire a accidentelor.
- să fi citit și înțeles instrucțiunile de montaj și exploatare.

Personalul trebuie să aibă următoarele calificări:

- Lucrări electrice: Un electrician calificat trebuie să execute lucrările electrice.
- Lucrări de montare/demontare: Personalul de specialitate trebuie instruit cu privire la folosirea sculelor necesare și a materialelor de fixare necesare pentru fundația existentă.
- Lucrări de întreținere: Personalul de specialitate trebuie să fie familiarizat cu materialele folosite și eliminarea lor. În plus, trebuie să dețină cunoștințe de bază în ingineria mecanică.

Definiție „Electrician calificat”

Electricianul calificat este o persoană cu o formare profesională de specialitate, cunoștințe și experiență adecvate, ce recunoaște riscurile legate de electricitate și le poate evita.

2.3 Lucrări electrice

- Dispuneți efectuarea lucrărilor electrice de către un electrician calificat.
- Înaintea oricărei operațiuni, deconectați produsul de la rețeaua electrică și asigurați-l împotriva reconectării.
- Respectați prevederile locale pentru conectarea la rețeaua de energie electrică.
- Respectați indicațiile companiei locale de furnizare a energiei electrice.
- Informați personalul despre versiunea racordului electric.
- Informați personalul cu privire la posibilitățile de decuplare a produsului.
- Respectați informațiile tehnice din aceste instrucțiuni de montaj și exploatare, precum și cele de pe plăcuța de identificare.
- Împământați produsul.
- Respectați prevederile pentru racordarea la instalația de comutare electrică.
- Atunci când se utilizează sisteme de pornire electronice (de exemplu, softstarter sau convertizor de frecvență), respectați prevederile privind compatibilitatea electromagnetică. Dacă este nevoie, luați în considerare măsuri speciale (de exemplu, cabluri ecranate, filtre etc.).
- Înlocuiți cablurile de conectare defecte. Contactați departamentul de service.

2.4 Dispozitive de supraveghere

Următoarele dispozitive de monitorizare trebuie puse la dispoziție de către client:

Înterupător automat

Mărimea și caracteristica de comutare ale înterupătorului automat se ajustează în funcție de curentul nominal al produsului conectat. Respectați reglementările locale.

Disjunctor de protecție motor

La încărcare maximă, reglați disjunctorul de protecție a motorului în funcție de curentul nominal (a se vedea plăcuța de identificare). Cerința minimă este un releu termic/disjunctor de protecție a motorului cu funcție de compensare a temperaturii, declanșare diferențială și blocare împotriva repornirii în conformitate cu prevederile naționale specifice. În cazul unor rețele de curent sensibil, puse la dispoziție de client, trebuie prevăzute echipamente de protecție suplimentare (de exemplu, relee de supratensiune, subtenșiune sau de cădere a fazei etc.).

Disjunctor (RCD)

Respectați prevederile companiei locale de furnizare a energiei electrice! Se recomandă utilizarea unui disjunctor. Atunci când persoanele intră în contact cu produsul și cu lichidele conductibile, asigurați racordul cu un disjunctor (RCD).

2.5 Folosirea în medii periculoase pentru sănătate

La utilizarea produsului în medii periculoase pentru sănătate există pericol de infecție bacteriană! Curățați și dezinfectați temeinic produsul după demontare și înaintea oricărei alte utilizări. Beneficiarul trebuie să asigure următoarele puncte:

- În timpul curățării produsului se pune la dispoziție și se poartă următorul echipament de protecție:
 - Ochelari de protecție ermetici
 - Mască pentru respirație
 - Mănuși de protecție
- Toate persoanele sunt informate despre fluidul pompat, pericolele cauzate de acesta și modul corect de utilizare!

2.6 Transport

- Trebuie purtat următorul echipament de protecție:
 - Încălțăminte de protecție
 - Cască de protecție (la utilizarea mijloacelor de ridicare)
- Pentru transport, prindeți întotdeauna produsul de mâner. Nu trageți niciodată de cablul de alimentare!
- Folosiți doar dispozitive de fixare stabilite și autorizate din punct de vedere legal.
- Alegeți dispozitivul de fixare pe baza condițiilor existente (intemperii, punct de prindere, sarcină etc.).
- Fixați dispozitivele de fixare întotdeauna de punctele de prindere (mâner sau ochet).
- Stabilitatea mijlocului de ridicare trebuie asigurată în timpul utilizării.
- La utilizarea mijloacelor de ridicare, dacă este necesar (de ex. vizibilitate obstructivă), trebuie repartizată o a doua persoană pentru coordonare.
- Nu este permisă staționarea persoanelor sub sarcini suspendate. **Nu** conduceți sarcinile peste posturile de lucru în care se află persoane.

2.7 Lucrări de montare/demontare

- Purtați următorul echipament de protecție:
 - Încălțăminte de protecție
 - Mănuși de protecție împotriva leziunilor provocate prin tăiere
 - Cască de protecție (la utilizarea mijloacelor de ridicare)
- Respectați prevederile aplicabile la locul de utilizare și prevederile privind securitatea muncii și prevenirea accidentelor.
- Deconectați produsul de la rețeaua electrică și asigurați-l împotriva reconectării neautorizate.
- Toate piesele rotative trebuie să fie în repaus.
- În spațiile închise, asigurați o ventilație suficientă.
- În cazul lucrărilor în cămine sau spații închise, pentru siguranță trebuie să fie prezentă o a doua persoană.
- Dacă se acumulează gaze toxice sau asfixiante, luați imediat contramăsuri!
- Curățați temeinic produsul. Dezinfectați produsele care au fost folosite în medii nocive pentru sănătate!
- Asigurați-vă că la toate lucrările de sudură sau la lucrările cu aparate electrice nu există pericol de explozie.

2.8 În timpul funcționării

- Purtați următorul echipament de protecție:
 - Încălțăminte de protecție
 - Protecție pentru auz (conform anexei din regulamentul de ordine interioară)
- Perimetrul de lucru al produsului nu este o zonă de staționare. În timpul funcționării acestuia este interzisă staționarea persoanelor în perimetrul de lucru.
- Operatorul trebuie să informeze imediat persoana responsabilă despre orice defecțiune sau funcționare anormală.
- Dacă apar deficiențe de siguranță, operatorul trebuie să execute o dezactivare imediată:
 - Defectarea dispozitivelor de siguranță și monitorizare
 - Deteriorarea componentelor carcasei
 - Deteriorarea instalațiilor electrice
- Nu puneți niciodată mâna în ștuțurile de aspirație. Componentele rotative pot strivi și amputa membrele.
- Carcasa motorului se poate încălzi la peste 40 °C (104 °F) atunci când motorul este emersat în timpul funcționării.
- Deschideți toate vanele de închidere cu sertar de pe partea de aspirație și de refulare a conductei.
- Asigurați acoperirea minimă cu apă cu o protecție la funcționarea fără apă.
- În condiții normale de funcționare, produsul prezintă o presiune acustică de sub 85 dB(A). Presiunea acustică efectivă depinde însă de mai mulți factori:
 - Adâncime de montare

- Amplasare
 - Fixarea accesoriilor și conductelor
 - Punct de lucru
 - Adâncime de imersare
- Dacă produsul se încadrează în condiții de operare valabile, utilizatorul trebuie să realizeze o măsurare a presiunii acustice. Începând cu o presiune acustică de 85 dB(A), trebuie purtat un mijloc de protecție pentru auz și trebuie să existe o indicație în regulamentul de ordine interioară!

2.9 Lucrări de întreținere

- Purtați următorul echipament de protecție:
- Ochelari de protecție ermetici
 - Încălțăminte de protecție
 - Mănuși de protecție împotriva leziunilor provocate prin tăiere
- Realizați lucrările de întreținere întotdeauna în afara spațiului de lucru/locului de amplasare.
- Realizați doar lucrările de întreținere care sunt descrise în instrucțiunile de montaj și exploatare.
- Pentru întreținere și reparații pot fi folosite doar piese originale ale producătorului. Folosirea altor piese decât cele originale absolvă producătorul de orice răspundere.
- Captați imediat scurgerile de fluid pompat și de substanțe necesare funcționării și eliminați-le conform directivelor locale aplicabile.
- Păstrați scula în locurile prevăzute.
- După încheierea lucrărilor, trebuie remontate toate echipamentele de siguranță și de monitorizare a căror funcționare corectă va fi verificată.

Înlocuirea mijloacelor necesare funcționării

În cazul unei defecțiuni, în motor se poate genera o presiune **de câțiva bari!** Această presiune se pierde **la deschiderea** șuruburilor de închidere. Șuruburile de închidere deschise neatent pot fi proiectate cu viteză mare! Pentru a evita vătămările corporale, respectați întotdeauna următoarele indicații:

- Respectați ordinea prevăzută a etapelor de lucru.
 - Rotiți șuruburile de închidere încet și niciodată complet. De îndată ce presiunea începe să fie eliminată (cu un fluierat sau suierat), nu mai rotiți.
- AVERTISMENT! Dacă presiunea este eliminată, substanțe încinse necesare funcționării pot fi proiectate. Există pericol de opărire! Pentru a evita arsurile, lăsați motorul să se răcească la temperatura ambiantă, înaintea tuturor lucrărilor!**
- Atunci când presiunea este complet eliminată, rotiți șurubul de închidere complet în exterior.

2.10 Substanțe necesare funcționării

În camera de etanșare, motorul este umplut cu ulei de parafină. Substanțele necesare funcționării trebuie înlocuite la realizarea lucrărilor de întreținere periodice și eliminate conform directivelor locale.

2.11 Obligațiile beneficiarului

- Instrucțiunile de montaj și exploatare trebuie puse la dispoziție în limba personalului.
- Asigurați formarea necesară a personalului pentru lucrările indicate.
- Puneți la dispoziție echipamentul de protecție necesar și asigurați-vă că personalul poartă echipamentul de protecție.
- Asigurați-vă că plăcuțele de siguranță și informare de pe produs sunt lizibile permanent.
- Informați personalul privind modalitatea de funcționare a instalației.
- Eliminați pericolele asociate energiei electrice.
- Dotați componentele periculoase din cadrul instalației cu o protecție la atingere pusă la dispoziție de client.
- Marcați și asigurați zona de lucru.
- Pentru o desfășurare în siguranță a procesului de lucru, definiți sarcinile de lucru ale personalului.

Copiii și persoanele sub 16 ani sau cu capacități fizice, senzoriale sau psihice limitate trebuie ținute la distanță când se lucrează cu produsul! O persoană de specialitate trebuie să supravegheze persoanele sub 18 ani!

3 Utilizare/folosire

3.1 Domeniul de utilizare

Pompele submersibile sunt adecvate pentru pomparea de:

- Apă uzată cu fecaloide
- Apă murdară (cu o concentrație redusă de nisip și pietriș)
- Fluide pompate cu substanțe uscate până la max. 8 %

3.2 Utilizarea neconformă cu destinația



PERICOL

Explozie din cauza pomparii fluidelor explozive!

Este interzisă pomparea fluidelor ușor inflamabile și a fluidelor explozive în formă pură (benzină, kerosen etc.). Există risc de leziuni fatale din cauza exploziei! Pompele nu sunt concepute pentru aceste fluide.

**PERICOL****Pericol din cauza fluidelor pompate nocive pentru sănătate!**

Dacă pompa se folosește în medii periculoase pentru sănătate, decontaminați pompa după demontare și înaintea tuturor celorlalte lucrări! Există risc de leziuni fatale! Respectați indicațiile din regulamentul de ordine interioară! Beneficiarul trebuie să se asigure că personalul a primit și citit regulamentul de ordine interioară!

Este interzisă folosirea pompelor submersibile pentru pomparea:

- apa potabilă
- fluidelor pompate cu componente solide (de exemplu, pietre, lemn, metale etc.)
- fluidelor pompate cu un volum ridicat de materiale abrazive (de exemplu, nisip, pietriș)

Utilizarea conform destinației include și respectarea acestor instrucțiuni. Orice altă utilizare se consideră neconformă.

4 Descrierea produsului

4.1 Concepție

Pompă submersibilă pentru ape uzate ca ansamblu monobloc submersibil pentru operare intermitentă în vederea montării imersate.

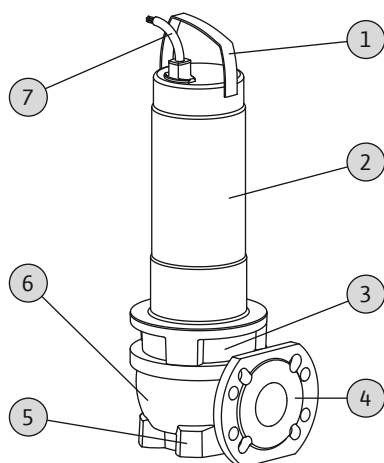


Fig. 1: Prezentare generală

1	Mâner/punct de prindere
2	Motor
3	Carcasă cu etanșare
4	Racord de refulare
5	Ștuțuri de aspirație
6	Carcasă sistem hidraulic

7 Cablu de alimentare

4.1.1 Sistem hidraulic

Sistem hidraulic cu rotor retras și racord flanșă orizontal pe refulare.

Sistemul hidraulic **nu** este autoamorsant, adică fluidul pompat trebuie alimentat independent sau cu presiune la intrare.

4.1.2 Motor

Ca mecanism de acționare se utilizează motoare cu răcire la suprafață în versiunea cu curent monofazat sau trifazat. Răcirea este efectuată prin intermediul fluidului pompat din jur. Căldura reziduală este transportată prin intermediul carcasei motorului direct la fluidul pompat. Motorul poate să fie scos din apă în timpul funcționării.

La motoarele cu curent monofazat, condensatorul de lucru este integrat în motor. Cablul de conectare este disponibil în următoarele variante:

→ Variantă pentru curent monofazat:

- Cu ștecher Schuko
- Cu ștecher Schuko și plutitor cu contacte electrice integrat

→ Variantă pentru curent trifazat:

- Cu terminația cablului liberă
- Cu conector CEE și plutitor cu contacte electrice integrat

4.1.3 Etanșare

Etanșarea la fluidul pompat și la compartimentul motorului se realizează prin două etanșări mecanice. Camera de etanșare dintre etanșările mecanice este umplută cu ulei alb medicinal.

4.1.4 Material

- Carcasa pompei: EN-GJL-250 (ASTM A48 Class 35/40B)
- Rotor hidraulic: EN-GJL-250 (ASTM A48 Class 35/40B)
- Carcasa motorului: 1.4301 (AISI 304)
- Arbore: 1.4021 (AISI 420)
- Etanșare, pe partea motorului: C/MgSiO₄
- Etanșare, pe partea fluidului: SiC/SiC
- Etanșare, statică: NBR (Nitril)

4.1.5 Accesorii încorporate

Comutator cu plutitor

La varianta „A”, pompa este echipată cu un plutitor cu contacte electrice. Prin intermediul plutitorului cu contacte electrice este posibilă conectarea și deconectarea automată a pompei în funcție de nivelul de umplere.

Ștecher

În varianta „P” și „A”, la motoarele cu curent monofazat se va încorpora un ștecher Schuko, iar la motoarele cu curent trifazat se va monta un conector CEE. Ștecherul este conceput pentru

utilizarea în prizele obișnuite Schuko, resp. CEE din comerț și **nu** este rezistent la inundare.

4.2 Dispozitive de supraveghere

Supravegherea bobinajului motorului

Monitorizarea termică a motorului protejează bobinajul motorului împotriva supraîncălzirii. Standard este montat un limitator de temperatură cu senzor cu bimetale.

La motorul cu curent monofazat, monitorizarea termică a motorului prezintă o comutare automată. Aceasta înseamnă că motorul este oprit la supraîncălzire și după răcire este repornit automat.

La motorul cu curent trifazat, monitorizarea termică a motorului trebuie să fie racordată în panoul de protecție și automatizare sau în ștecher.

Supraveghere externă a camerei de etanșare

Camera de etanșare poate fi dotată cu un electrod tip bară extern. Electrocul înregistrează o intrare a mediilor prin garnitura de etanșare mecanică de pe partea fluidului. Prin comanda pompei se poate astfel emite o alarmă sau realiza dezactivarea pompei.

4.3 Moduri de funcționare

Mod de funcționare S1: Funcționare continuă

Pompa poate funcționa continuu la sarcina nominală, fără ca temperatura aprobată să fie depășită.

Mod de funcționare S2: Funcționare de scurtă durată

Durata maximă de funcționare este indicată în minute, de ex. S2-15. Pauza se menține până când temperatura mașinii nu diferă cu mai mult de 2 K față de temperatura agentului de răcire.

Mod de funcționare S3: Regim intermitent cu opriri

Acest mod de funcționare descrie un ciclu de funcționare cu raport între timpul de funcționare și timpul de oprire. Valoarea indicată (de ex. S3 25 %) se referă la timpul de funcționare. Ciclul de funcționare are o durată de 10 min.

Dacă se indică două valori (de ex. S3 25 %/120 s), prima valoare se referă la timpul de funcționare. Cea de-a doua valoare indică timpul maxim al ciclului de funcționare.

4.4 Funcționare cu convertizor de frecvență

Nu este permisă funcționarea pe convertizorul de frecvență.

4.5 Funcționarea în atmosferă explozivă

Nu este permisă utilizarea în atmosfere cu pericol de explozie.

4.6 Date tehnice

Generalități

Data fabricației [MFY]	Vezi plăcuța de identificare
------------------------	------------------------------

Alimentare electrică [U/f]	Vezi plăcuța de identificare
Putere absorbită [P ₁]	Vezi plăcuța de identificare
Putere nominală a motorului [P ₂]	Vezi plăcuța de identificare
Înălțime de pompare max. [H]	Vezi plăcuța de identificare
Debit maxim [Q]	Vezi plăcuța de identificare
Tip de pornire [AT]	Vezi plăcuța de identificare
Temperatura fluidului pompat [t]	3...40 °C
Gradul de protecție	IP68
Clasă de izolație [Cl.]	F
Turația [n]	Vezi plăcuța de identificare
Frecvența comutării maxime	30/h
Adâncime de imersare maximă [▽]	Vezi plăcuța de identificare
Lungime cablu (versiune standard)	10 m
Protecție la explozie	-

Mod de funcționare

Imersat [OTs]	S1
În afara apei [OTe]	S2-15, S3 10%*

Conductă de refulare

FIT V05...	DN 50, PN 10
FIT V06...	DN 65/80, PN 10
FIT V08...	DN 80/100, PN 10
FIT V10...	DN 100, PN 10

Ștuț de aspirație

FIT V05...	DN 50, PN 10
FIT V06...	DN 65, PN 10
FIT V08...	DN 80, PN 10
FIT V10...	DN 100, PN 10

* Modul de funcționare S3 25 % este permis atunci când, înainte de o nouă conectare, este asigurată răcirea necesară a motorului! Pentru a asigura răcirea necesară, motorul trebuie imersat complet pentru minimum 1 minut!

Specificație data fabricației

Data fabricației este indicată conform ISO 8601: JJJJWww

→ JJJJ = anul

→ W = abreviere pentru săptămână

→ ww = indicarea săptămânii calendaristice

4.7 Codul de identificare

Exemplu: Wilo-Rexa FIT V06DA-110/EAD1-2-T0015-540-P	
FIT	Seria constructivă
V	Forma rotorului = rotor retras
06	Diametru nominal racord de refulare
D	Variantă sistem hidraulic: D = partea de aspirație alezată conform DIN N = partea de aspirație alezată conform ANSI
A	Variantă material sistem hidraulic: Standard
110	Destinație hidraulică
E	Model motor: motor cu răcire prin suprafață
A	Variantă material motor: Standard
D	Etanșare: două etanșări mecanice
1	Clasa de eficiență IE (în raport cu IEC 60034-30)
-	Fără autorizație pentru spații cu pericol de explozie
2	Nr. poli
T	Variantă alimentare electrică: M = 1~, T = 3~
001	/10 = puterea nominală a motorului P_2 în kW
5	
5	Frecvență alimentare electrică: 5 = 50 Hz, 6 = 60 Hz
40	Cod pentru tensiune nominală
P	Dotări electrice suplimentare: O = cu capăt cablu liber A = cu comutator cu plutitor și ștecher P = cu ștecher

4.8 Conținutul livrării

- Pompă cu cablu de 10 m (33 ft) lungime
- Variantă pentru curent monofazat cu
 - ștecher Schuko
 - plutitor cu contacte electrice și ștecher Schuko
- Variantă pentru curent trifazat cu
 - terminația cablului liberă
 - plutitor cu contacte electrice și conector CEE cu inversor de fază
- Instrucțiuni de montaj și exploatare

4.9 Accesorii

- Lungimi de cablu la cote fixe de la 10 m (33 ft) până la max. 30 m (99 ft) în versiune cu curent monofazat sau max. 50 m (164 ft) în versiune cu curent trifazat
- Dispozitiv de suspendare
- Picior pompă
- Electrode tip bară extern pentru controlul camerei de etanșare
- Comenzi de nivel

- Accesorii de fixare și lanțuri
- Panouri de protecție și automatizare, relee și ștechere

5 Transport și depozitare

5.1 Livrare

După primirea expediției, aceasta trebuie verificată imediat în privința deficiențelor (daune, integralitate). Eventualele daune existente trebuie consemnate pe documentele de transport! În plus, deficiențele trebuie comunicate societății de transport sau producătorului încă de la data primirii. Pretențiile emise ulterior nu mai pot fi solicitate.

5.2 Transport



AVERTISMENT

Staționarea persoanelor sub sarcini suspendate!

Este interzisă staționarea persoanelor sub sarcinile suspendate! Există pericol de leziuni (grave) prin piese în cădere. Sarcina nu trebuie condusă deasupra posturilor de lucru în care se află persoane!



AVERTISMENT

Leziuni ale capului și picioarelor din cauza lipsei echipamentului de protecție!

În timpul lucrului există pericol de răni (grave).

Purtați următorul echipament de protecție:

- Încălțăminte de protecție
- Dacă se folosesc mijloace de ridicare trebuie purtată, suplimentar, o cască de protecție!



NOTĂ

Folosiți doar mijloace de ridicare în stare tehnică perfectă!

Pentru ridicarea și coborârea pompei trebuie folosite numai mijloace de ridicare aflate în stare tehnică ireproșabilă. Asigurați faptul că pompa nu se blochează la ridicare și coborâre. **Nu** depășiți capacitatea portantă maximă admisă a mijlocului de ridicare! Verificați funcționarea ireproșabilă a mijlocului de ridicare înainte de a-l utiliza!

ATENȚIE

Ambalajele umezite se pot desface!

Produsul poate cădea neprotejat pe sol și se poate distruge. Îndepărtați cu atenție ambalajele umezite și înlocuiți-le imediat!

Pentru ca pompa să nu se deterioreze în timpul transportului, îndepărtați ambalajul exterior abia la locul de utilizare. Ambalați pompele utilizate pentru expediere în saci de plastic etanși, rezistenți la rupere și suficient de mari.

Luăți în considerare și următoarele puncte:

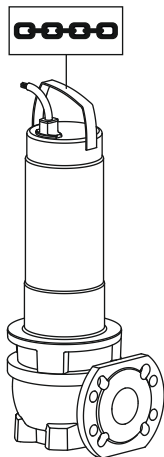


Fig. 2: Punct de prindere

- Respectați prevederile de siguranță valabile la nivel național.
- Utilizați dispozitive de fixare autorizate și aprobate din punct de vedere legal.
- Alegeți dispozitivul de fixare pe baza condițiilor existente (intemperii, punct de prindere, sarcină etc.).
- Fixați dispozitivul de fixare doar la punctul de prindere. Fixarea trebuie realizată cu un ochet.
- Utilizați mijloace de ridicare cu o capacitate portantă suficientă.
- Stabilitatea mijlocului de ridicare trebuie asigurată în timpul utilizării.
- La utilizarea mijloacelor de ridicare, dacă este necesar (de ex. vizibilitate obstructivă), trebuie repartizată o a doua persoană pentru coordonare.

5.3 Depozitare



PERICOL

Pericol din cauza fluidelor pompat nocive pentru sănătate!

Dacă pompa se folosește în medii periculoase pentru sănătate, decontaminați pompa după demontare și înaintea tuturor celorlalte lucrări! Există risc de leziuni fatale! Respectați indicațiile din regulamentul de ordine interioară! Beneficiarul trebuie să se asigure că personalul a primit și citit regulamentul de ordine interioară!



AVERTISMENT

Margini ascuțite la rotor și ștuțurile de aspirație!

Pe rotor și ștuțurile de aspirație se pot forma muchii ascuțite. Există pericol de tăiere a membrilor!

Trebuie purtate mănuși de protecție împotriva rănilor provocate prin tăiere.

ATENȚIE

Daune totale din cauza infiltrării umidității

O infiltrație a umidității în cablul de alimentare deteriorează cablul de alimentare și pompa! Nu scufundați niciodată capătul cablului de alimentare într-un lichid și etanșați-l în timpul depozitării.

Pompele nou livrate se pot depozita timp de un an. Pentru o depozitare mai lungă de un an, luați legătura cu departamentul de service.

Pentru depozitare, respectați următoarele puncte:

- Așezați pompa în picioare (vertical) pe o suprafață stabilă și asigurați-o **împotriva căderii și alunecării!**
 - Temperatura maximă de depozitare este de la -15 °C până la +60 °C (5 °F până la 140 °F), la o umiditate relativă a aerului de maxim 90 %, fără condens. Se recomandă o depozitare ferită de îngheț, la o temperatură cuprinsă între 5 °C și 25 °C (41 °F până la 77 °F), cu o umiditate relativă a aerului de 40 până la 50 %.
 - Nu depozitați pompa în spații în care sunt efectuate lucrări de sudură. Gazele, respectiv radiațiile formate, pot ataca straturile de acoperire și componentele din elastomeri.
 - Etanșați racordul de aspirație și de defulare.
 - Protejați cablurile de alimentare împotriva lovirii și deteriorării.
 - Protejați pompa împotriva radiațiilor solare directe și a căldurii. Căldura extremă poate duce la deteriorări la rotoare și la stratul de acoperire!
 - Rotiți rotoarele la intervale regulate (3 – 6 luni) cu 180°. Prin aceasta se împiedică blocarea lagărelor și se reface filmul de lubrifiere al etanșării mecanice. **AVERTISMENT! Există pericol de rănire din cauza muchiilor ascuțite de la rotorul hidraulic și ștuțurilor de aspirație!**
 - Componentele din elastomeri și straturile de acoperire sunt supuse unei uzuri naturale. Pentru o depozitare mai lungă de 6 luni, luați legătura cu departamentul de service.
- După depozitare, curățați pompa de praf și de ulei și controlați stratul de acoperire dacă prezintă deteriorări. Remediați straturile de acoperire deteriorate înainte de re folosire.

6 Instalarea și racordarea electrică

6.1 Calificarea personalului

- Lucrări electrice: Un electrician calificat trebuie să execute lucrările electrice.
- Lucrări de montare/demontare: Personalul de specialitate trebuie instruit cu privire la folosirea sculelor necesare și a materialelor de fixare necesare pentru fundația existentă.

6.2 Tipuri de amplasare

- Montare imersată verticală staționară cu dispozitiv de suspendare
- Montare imersată verticală transportabilă cu picior al pompei

Nu sunt permise următoarele moduri de amplasare:

- Montare în spațiu uscat
- Amplasarea pe orizontală

6.3 Obligațiile beneficiarului

- Respectați prevederile locale în vigoare ale asociațiilor profesionale în materie de prevenire a accidentelor și de siguranță.
- Respectați toate prevederile referitoare la lucrul cu sarcini grele și sub sarcini suspendate.
- Puneți la dispoziție echipamentul de protecție și asigurați-vă că personalul poartă echipamentul de protecție.
- Pentru exploatarea instalațiilor tehnice de canalizare, respectați prevederile tehnologiei de canalizare.
- Evitați șocurile de presiune!
La conductele de refulare lungi, cu profil pronunțat al terenului, pot apărea rosturi de îmbinare. Aceste șocuri de presiune pot conduce la distrugerea pompei!
- Asigurați timpul de răcire a motorului în funcție de condițiile de exploatare și de dimensiunea căminului.
- Elementele construcției/fundațiile trebuie să aibă o rezistență suficientă pentru a permite o fixare sigură și funcțională. Pentru realizarea și adecvarea construcției/fundației este responsabil beneficiarul!
- Verificați ca documentația de proiectare (planurile de montaj, execuția spațiului de lucru, instalația de intrare) să fie completă și corectă.

6.4 Instalare



PERICOL

Risc de leziuni fatale din cauza activității pe cont propriu!

Lucrările în cămine și spații înguste, precum și lucrările cu pericol de cădere sunt lucrări periculoase. Aceste lucrări nu trebuie realizate de o singură persoană! Trebuie să fie prezentă o a doua persoană pentru siguranță.



AVERTISMENT

Leziuni ale mâinilor și picioarelor din cauza lipsei echipamentului de protecție!

În timpul lucrului există pericol de răni (grave).

Purtați următorul echipament de protecție:

- Mănuși de protecție împotriva leziunilor provocate prin tăiere
- Încălțăminte de protecție
- Dacă se folosesc mijloace de ridicare trebuie purtată, suplimentar, o cască de protecție!



NOTĂ

Folosiți doar mijloace de ridicare în stare tehnică perfectă!

Pentru ridicarea și coborârea pompei trebuie folosite numai mijloace de ridicare aflate în stare tehnică ireproșabilă. Asigurați faptul că pompa nu se blochează la ridicare și coborâre. **Nu** depășiți capacitatea portantă maximă admisă a mijlocului de ridicare! Verificați funcționarea ireproșabilă a mijlocului de ridicare înainte de a-l utiliza!



NOTĂ

Scoaterea din apă a motorului în timpul funcționării

Dacă motorul este scos din apă în timpul funcționării, trebuie respectate informațiile privind „Modul de funcționare în afara apei”! Pentru a asigura răcirea necesară a motorului pentru funcționarea continuă, imersați motorul complet înainte de o nouă conectare!

- Pregătiți spațiul de operare/locul de amplasare după cum urmează:
 - Curat, curățat de impurități de mari dimensiuni (grosiere)
 - Uscat
 - Ferit de îngheț
 - Decontaminat
- Dacă se acumulează gaze toxice sau asfixiante, luați imediat contramăsuri!
- Utilizați mânerul pentru ridicarea, coborârea și transportarea pompei. Niciodată nu este permisă transportarea sau tragerea pompei de cablul de alimentare!
- Un mijloc de ridicare trebuie montat în condiții de siguranță. Locul de depozitare precum și spațiul de operare/locul de amplasare trebuie să poată fi accesate cu mijlocul de ridicare. Locul de amplasare trebuie să prezinte o suprafață stabilă.

- Fixați dispozitivul de legare a sarcinii de mâner cu un ochet. Utilizați doar dispozitive de fixare autorizate din punct de vedere tehnic.
- Cablurile de alimentare pozate trebuie să permită o funcționare fără riscuri. Verificați dacă secțiunea de cablu și lungimea cablului sunt suficiente pentru tipul de pozare ales.
- La utilizarea panourilor de protecție și automatizare se va respecta clasa de protecție IP corespunzătoare. Panourile de protecție și automatizare se vor monta protejate la inundare și în afara zonelor cu pericol de explozie!
- Evitați o pătrundere a aerului în fluidul pompat, utilizați table conductoare sau defletoare pentru alimentare. Aerul intrat se poate acumula în sistemul de conducte și poate conduce la condiții de funcționare nepermise. Îndepărtați infiltrările de aer prin folosirea dispozitivelor de dezaerisire!
- Funcționarea pompei fără apă este interzisă! Evitați infiltrările de aer în carcasa sistemului hidraulic sau în sistemul de conducte. Nu coborâți niciodată sub nivelul minim al apei. Se recomandă montarea unei protecții la funcționarea fără apă!

6.4.1 Indicație pentru regimul de funcționare cu pompă cu două rotoare

Dacă într-un spațiu de operare sunt folosite mai multe pompe, trebuie respectate distanțele minime între pompe și perete. Aici se deosebesc distanțele în funcție de tipul instalației: Mod alternant sau funcționare în paralel.

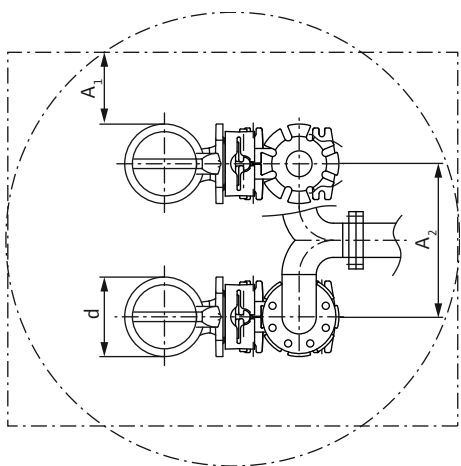


Fig. 3: Distanțe minime

d	Diametru carcasă sistem hidraulic
A ₁	Distanța minimă față de perete: – Mod alternant: minim $0,3 \times d$ – Funcționare în paralel: minim $1 \times d$
A ₂	Distanță conducte de refulare – Mod alternant: minim $1,5 \times d$ – Funcționare în paralel: minim $2 \times d$

6.4.2 Lucrări de întreținere

După o depozitare de peste 6 luni, înainte de instalare trebuie efectuate următoarele lucrări de întreținere:

- Răsucirea rotorului hidraulic.
- Verificarea uleiului în camera de etanșare.

6.4.2.1 Răsucirea rotorului hidraulic



AVERTISMENT

Margini ascuțite la rotor și ștuțurile de aspirație!

Pe rotor și ștuțurile de aspirație se pot forma muchii ascuțite. Există pericol de tăiere a membrilor! Trebuie purtate mănuși de protecție împotriva rănilor provocate prin tăiere.

- ✓ Pompa **nu** este conectată la rețeaua de energie electrică!
 - ✓ Echipamentul de protecție este amplasat!
1. Așezați pompa în poziție orizontală pe o suprafață rezistentă. **AVERTISMENT! Pericol de strivire a mâinilor. Asigurați-vă că nu există posibilitatea ca pompa să se răstoarne sau să alunece!**
 2. Introduceți încet și cu grijă mâna în carcasa sistemului hidraulic și răsuciți rotorul.

6.4.2.2 Verificarea uleiului în camera de etanșare

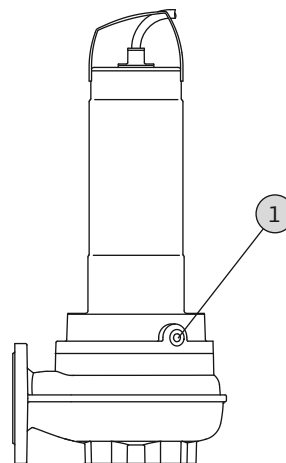


Fig. 4: Camera de etanșare: Verificarea uleiului

- | | |
|---|---------------------------------------|
| 1 | Șurub de închidere cameră de etanșare |
|---|---------------------------------------|
- ✓ Pompa **nu** este montată.
 - ✓ Pompa **nu** este conectată la rețeaua de energie electrică.
 - ✓ Echipamentul de protecție este amplasat!
1. Așezați pompa în poziție orizontală pe o suprafață rezistentă. Șurubul de închidere indică în sus. **AVERTISMENT! Pericol de strivire a mâinilor.**

Asigurați-vă că pompa nu se poate răsturna și că nu poate aluneca!

2. Deșurubați șurubul de închidere.
3. Plasați un rezervor adecvat pentru captarea substanței necesare funcționării.
4. Scurgeți substanța necesară funcționării: Rotiți pompa până ce orificiul indică în jos.
5. Verificați substanța necesară funcționării:
 - ⇒ Refolosiiți substanța necesară funcționării dacă aceasta este transparentă.
 - ⇒ Dacă substanța necesară funcționării este murdară (neagră), umpleți cu o nouă substanță necesară funcționării. Eliminați substanțele necesare funcționării conform prevederilor locale!
 - ⇒ Dacă în substanța necesară funcționării se găsesc așchii de metal, anunțați service-ul!
6. Umpleți cu substanța necesară funcționării: Rotiți pompa până ce orificiul indică în sus. Umpleți cu substanța necesară funcționării prin orificiu.
 - ⇒ Trebuie respectate informațiile privind sortimentele și cantitatea substanței necesare funcționării! La re folosirea substanței necesare funcționării trebuie, de asemenea, verificată și adaptată cantitatea!
7. Curățați șurubul de închidere, echipați-l cu un nou inel de etanșare și introduceți-l la loc. **Cuplu max. de strângere: 8 Nm (5,9 ft·lb)!**

6.4.3 Montare staționară imersată



NOTĂ

Probleme de pompare în cazul unui nivel scăzut al apei

Sistemul hidraulic prezintă autoaerisire. Pernele de aer mai mici se elimină în timpul procesului de pompare.

În cazul în care fluidul pompat scade prea mult, se poate ajunge la separarea debitului. Nivelul minim admisibil de apă trebuie să ajungă până la muchia superioară a carcasei sistemului hidraulic!

La montarea imersată, pompa se instalează în fluidul pompat. Pentru aceasta trebuie instalat un dispozitiv de suspendare în cămin. Pe dispozitivul de suspendare, pe refulare, se racordează sistemul de conducte pentru construcție, iar pe partea de aspirație se racordează pompa. Sistemul existent de conducte trebuie să fie autoportant. Dispozitivul de suspendare **nu** trebuie să susțină sistemul de conducte!

ATENȚIE! Dacă motorul este emersat în timpul operării, respectați modul de funcționare pentru operarea emersată (S2-15, S3 10 %*)!

* Modul de funcționare S3 25 % este permis atunci când, înainte de o nouă conectare, este asigurată răcirea necesară a motorului! Pentru a asigura răcirea necesară, motorul trebuie imersat complet pentru minimum 1 minut!

Etape de lucru

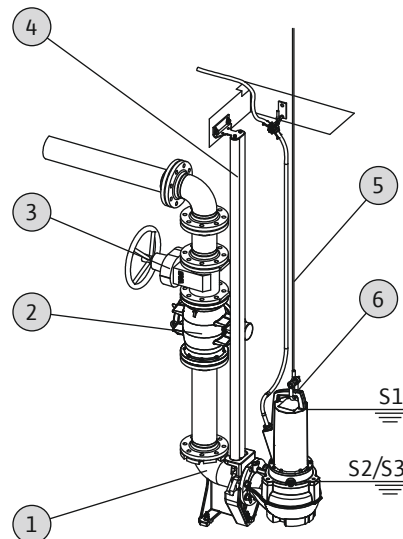


Fig. 5: Montare imersată staționară

1	Dispozitiv de suspendare
2	Clapetă de reținere
3	Vană de închidere
4	Țevi de ghidare (se vor pune la dispoziție de client)
5	Mijloc de ridicare
6	Punct de prindere pentru mijloc de ridicare

- ✓ Spațiul de lucru/locul de amplasare este pregătit pentru instalare.
- ✓ Dispozitivul de suspendare și sistemul de conducte au fost instalate.
- ✓ Pompa este pregătită pentru funcționarea pe dispozitivul de suspendare.
 1. Fixați mijloacele de ridicare cu un ochet de punctul de prindere al pompei.
 2. Ridicați pompa, rabatați peste deschiderea căminului și coborâți încet gheara de ghidare pe tubul de ghidare.
 3. Coborâți pompa până ce se așază pe dispozitivul de suspendare și este cuplată automat. **ATENȚIE! La coborârea pompei țineți ușor tensionate cablurile de alimentare!**
 4. Desfaceți dispozitivul de fixare de la mijlocul de ridicare și asigurați-l la ieșirea căminului împotriva căderii.

5. Cablurile de alimentare trebuie pozate de un electrician specializat și scoase corespunzător din cămin.
- Pompa este instalată, electricianul poate executa racordul electric.

6.4.4 Montare imersată transportabilă



AVERTISMENT

Pericol de ardere din cauza suprafețelor încinse!

Carcasa motorului se poate încălzi în timpul funcționării. Pot apărea arsuri. După deconectare, lăsați mai întâi pompa să se răcească la temperatura ambiantă!



AVERTISMENT

Fisurare a furtunului de presiune!

Prin fisurarea sau desprinderea furtunului de presiune se pot produce accidentări (grave). Fixați furtunul de presiune în siguranță la evacuare! Împiedicați îndoirea furtunului de presiune.



NOTĂ

Probleme de pompare în cazul unui nivel scăzut al apei

Sistemul hidraulic prezintă autoaerisire. Pernele de aer mai mici se elimină în timpul procesului de pompare. În cazul în care fluidul pompat scade prea mult, se poate ajunge la separarea debitului. Nivelul minim admisibil de apă trebuie să ajungă până la muchia superioară a carcasei sistemului hidraulic!

Pompa trebuie să fie echipată cu un picior pentru amplasare transportabilă. Piciorul pompei garantează garda minimă la sol în zona de aspirare și permite o poziție sigură pe o suprafață stabilă. Pentru aceasta, în acest mod de amplasare este posibilă o poziționare oarecare în spațiul de lucru/la locul de amplasare. Pentru a evita scufundarea în spații cu o bază instabilă, la locul de amplasare trebuie folosit un suport rigid. Pe partea de refulare se racordează un furtun de presiune. În cazul funcționării o perioadă mai lungă de timp, montați pompa fixată de podea. Prin aceasta se împiedică vibrațiile și se garantează un mod de funcționare mai silențios și cu uzură redusă.

ATENȚIE! Dacă motorul este emersat în timpul operării, respectați modul de funcționare pentru operarea emersată (S2-15, S3 10 %*)!

* Modul de funcționare S3 25 % este permis atunci când, înainte de o nouă conectare, este asigurată răcirea necesară a motorului!

Pentru a asigura răcirea necesară, motorul trebuie imersat complet pentru minimum 1 minut!

Etape de lucru

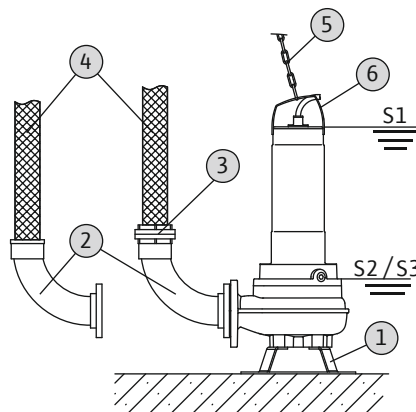


Fig. 6: Montare imersată; transportabilă

1	Picior pompă
2	Cot cu racord pentru furtun sau cuplaj de țevă, tip Storz
3	Cuplaj flexibil de tip Storz
4	Furtun de presiune
5	Mijloc de ridicare
6	Punct de prindere

- ✓ Picior pompă montat.
 - ✓ Racord de refulare pregătit: Cot cu racord pentru furtun sau cot cu cuplaj Storz.
1. Fixați mijloacele de ridicare cu un ochet de punctul de prindere al pompei.
 2. Ridicați pompa și așezați-o pe poziția de lucru prevăzută (cămin, groapă).
 3. Amplasați pompa pe o suprafață stabilă.
ATENȚIE! Trebuie evitată scufundarea!
 4. Montați furtunul de presiune și fixați-l în punctul prevăzut (de ex. pe scurgere). **PERICOL! Prin fisurarea sau desprinderea furtunului de presiune se pot produce răniri (grave)! Furtunul de presiune trebuie fixat sigur la evacuare.**
 5. Pozați cablul de alimentare în mod profesional.
ATENȚIE! Nu deteriorați cablul de alimentare!
- Pompa este instalată, electricianul poate executa racordul electric.

6.4.5 Comandă de nivel

Cu ajutorul unei comenzi de nivel sunt determinate nivelurile curente de umplere, iar pompa este conectată și deconectată

automat în funcție de nivelurile de umplere. Înregistrarea nivelurilor de umplere se realizează în acest caz cu ajutorul diverselor tipuri de senzori (plutitoare cu contacte electrice, măsurări ale presiunii și cu ultrasunete sau electrozi). La utilizarea unui comenzi de nivel, luați în considerare următoarele puncte:

- Plutitoarele cu contacte electrice se pot deplasa liber!
- **Nu coborâți** sub nivelul minim admis al apei!
- **Este interzisă depășirea** frecvenței maxime a comutării!
- În cazul unor oscilații puternice ale nivelurilor de umplere, se recomandă o comandă de nivel prin două puncte de măsurare. Astfel se ating diferențe de comutare mai mari.

Utilizarea plutitoarelor cu contacte electrice încorporate

Varianta „A” este echipată cu un plutitor cu contacte electrice. Pompa se va conecta și deconecta în funcție de nivelul de umplere. Nivelul de comutare este stabilit în funcție de lungimea cablului plutitorului cu contacte electrice.

Utilizarea comenzilor de nivel puse la dispoziție de client

La folosirea unei comenzi de nivel puse la dispoziție de către client, consultați informațiile privind instalarea din instrucțiunile de montaj și de exploatare ale producătorului.

6.4.6 Protecție la funcționarea fără apă

O protecție la funcționarea fără apă trebuie să împiedice operarea pompei fără fluid pompat și infiltrarea aerului în sistemul hidraulic. Pentru aceasta, trebuie determinat nivelul admisibil de umplere cu ajutorul unui traductor de semnal. Imediat ce se atinge valoarea limită prevăzută, trebuie decuplată pompa cu un mesaj corespunzător. O protecție la funcționarea fără apă poate extinde comenzile de nivel existente cu un punct de măsurare suplimentar sau poate lucra ca echipament de conectare unic. În funcție de siguranța instalației poate fi realizată automat sau manual reconectarea pompei. Pentru siguranța optimă în exploatare este recomandată instalarea unei protecții la funcționarea fără apă.

6.5 Racordarea electrică



PERICOL

Pericol de moarte prin electrocutare!

Comportamentul neadecvat la executarea lucrărilor electrice conduce la decesul prin electrocutare!

Lucrările electrice trebuie executate de electricieni calificați conform prevederilor locale.

- Racordarea la rețeaua de alimentare electrică trebuie să corespundă datelor de pe plăcuța de identificare.
- Alimentare electrică pe partea rețelei de alimentare pentru motoare trifazate cu câmp rotativ în sens orar.
- Pozați cablurile de conectare în conformitate cu prevederile locale și racordați-le conform schemei de conectare electrică.

- Racordați dispozitivele de supraveghere și verificați funcționarea acestora.
- Executați împământarea conform prevederilor locale.

6.5.1 Siguranța pe partea rețelei de alimentare

Înterupător automat

Mărimea și caracteristica de comutare ale înterupătorului automat se ajustează în funcție de curentul nominal al produsului conectat. Respectați reglementările locale.

Disjunctori de protecție motor

La încărcare maximă, reglați disjunctori de protecție a motorului în funcție de curentul nominal (a se vedea plăcuța de identificare). Cerința minimă este un releu termic/disjunctori de protecție a motorului cu funcție de compensare a temperaturii, declanșare diferențială și blocare împotriva repornirii în conformitate cu prevederile naționale specifice. În cazul unor rețele de curent sensibil, puse la dispoziție de client, trebuie prevăzute echipamente de protecție suplimentare (de exemplu, relee de supratensiune, subtenșiune sau de cădere a fazei etc.).

Disjunctori (RCD)

Respectați prevederile companiei locale de furnizare a energiei electrice! Se recomandă utilizarea unui disjunctori. Atunci când persoanele intră în contact cu produsul și cu lichidele conductibile, asigurați racordul **cu** un disjunctori (RCD).

6.5.2 Lucrări de întreținere

Înainte de instalare, efectuați următoarele lucrări de întreținere:

- Verificați rezistența izolației bobinajului motorului.
- Verificați rezistența senzorului de temperatură.
- Verificați rezistența electrodului tip bară (disponibil opțional).

În cazul în care valorile măsurate se abat de la norme:

- În motor sau în cablul de conectare a pătruns umezeală.
- Dispozitivul de supraveghere este defect.

În cazul unei defecțiuni, contactați departamentul de service.

6.5.2.1 Verificarea rezistenței izolației bobinajului motorului

Măsurați rezistența izolației cu un dispozitiv de verificare a izolației (tensiune continuă de măsurare = 1000 V). Respectați următoarele valori:

- La prima punere în funcțiune: Rezistența izolației nu poate scădea sub 20 MΩ.
- La alte măsurători: Valoarea trebuie să fie mai mare de 2 MΩ.

NOTĂ! La motoarele cu condensator integrat, bobinajul trebuie scurtcircuitat înainte de verificare!

6.5.2.2 Verificarea rezistenței senzorului de temperatură

Măsurați rezistența senzorului de temperatură cu un ohmmetru. Senzorii cu bimetal trebuie să aibă o valoare de măsurare de 0 Ohm (tranzit).

6.5.2.3 Verificarea rezistenței electrodului extern pentru controlul camerei de etanșare

Măsurăți rezistența electrodului cu un ohmmetru. Valoarea măsurată trebuie să tindă spre „infini”. Valorile ≤ 30 kOhm indică prezența apei în ulei. Efectuați un schimb de ulei!

6.5.3 Racord la motorul monofazat

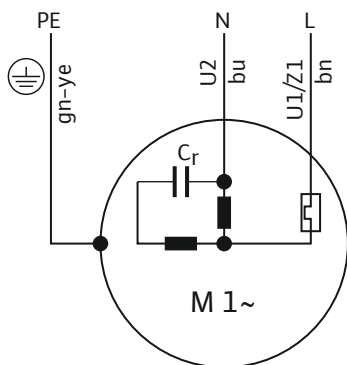


Fig. 7: Plan de conexiuni la motorul monofazat

Culoarea conductorului	Bornă
Maro (bn)	L
Albastru (bu)	N
Verde/galben (gn-ye)	Legătură la masă

Varianta pentru curent monofazat este echipată cu un ștecher Schuko. Racordarea la rețeaua electrică se realizează prin conectarea ștecherului la priză. Ștecherul **nu** este rezistent la inundare. **Instalați o priză rezistentă la inundare!** Respectați indicația cu privire la gradul de protecție (IP) a ștecherului.

PERICOL! Dacă pompa este racordată direct în panoul de protecție și automatizare, solicitați executarea racordului electric de către un electrician!

6.5.4 Racord motor trifazat

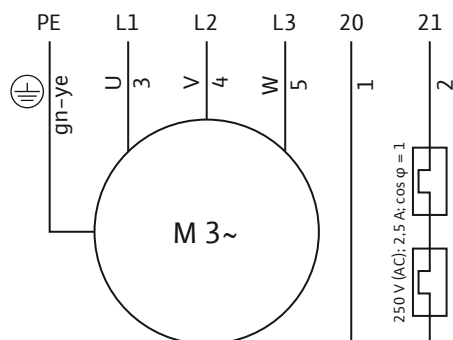


Fig. 8: Plan de conexiuni motor curent trifazat

Număr conductori	Denumire	Bornă
------------------	----------	-------

1	20	WSK
2	21	WSK
3	U	L1
4	V	L2
5	W	L3
Verde/galben (gn-ye)	Legătură la masă	PE

Pentru motoarele cu curent trifazat trebuie să existe un câmp rotativ în sens orar. Varianta trifazată este dotată cu un conector CEE sau un capăt liber de cablu:

→ Dacă există un conector CEE, racordarea la rețeaua electrică se realizează prin conectarea ștecherului la priză. Ștecherul **nu** este rezistent la inundare. **Instalați o priză rezistentă la inundare!** Respectați indicația cu privire la gradul de protecție (IP) a ștecherului.

→ Dacă există un capăt liber al cablului, pompa trebuie racordată direct la panoul de protecție și automatizare. **PERICOL! Dacă pompa este racordată direct în panoul de protecție și automatizare, solicitați executarea racordului electric de către un electrician!**

6.5.5 Racord dispozitive de monitorizare

Toate dispozitivele de monitorizare trebuie să fie racordate!

6.5.5.1 Supravegherea bobinajului motorului

Motor cu curent monofazat

La motorul cu curent monofazat, monitorizarea termică a motorului prezintă o comutare automată. Monitorizarea este întotdeauna activă și nu trebuie racordată separat.

Motor trifazat cu senzor cu bimetal

Senzorii cu bimetal sunt racordați direct la panoul electric printr-un releu de evaluare.

Valori de racordare: max. 250 V (AC), 2,5 A, $\cos \varphi = 1$

La atingerea valorii prag trebuie să aibă loc o dezactivare.

La versiunea cu ștecher atașat, monitorizarea termică a motorului din ștecher este cablată din fabricație și reglată la valoarea corectă.

6.5.5.2 Supravegherea camerei de etanșare (electrod extern)

Conectați electrodul extern printr-un releu de evaluare.

Recomandăm pentru aceasta releul „NIV 101/A”. Valoarea prag este 30 kOhm.

La atingerea valorii prag trebuie să aibă loc un avertisment sau o dezactivare.

ATENȚIE**Racordarea controlului camerei de etanșare**

Dacă la atingerea valorii prag are loc doar o avertizare, prin pătrunderea apei pompa poate suferi o daună totală. Se recomandă întotdeauna o dezactivare a pompei!

6.5.6 Reglarea protecției motorului

Protecția motorului trebuie reglată în funcție de tipul de pornire ales.

6.5.6.1 Pornire directă

La încărcare maximă, reglați disjunctorul de protecție a motorului în funcție de curentul nominal (a se vedea plăcuța de identificare). La funcționarea cu sarcină parțială se recomandă setarea disjuncturului de protecție a motorului cu 5 % peste curentul măsurat în punctul de lucru.

6.5.6.2 Pornire atenuată

La încărcare maximă, reglați disjunctorul de protecție a motorului în funcție de curentul nominal (a se vedea plăcuța de identificare). La funcționarea cu sarcină parțială se recomandă setarea disjuncturului de protecție a motorului cu 5 % peste curentul măsurat în punctul de lucru. În plus, respectați următoarele puncte:

- Consumul de curent trebuie să se afle sub curentul nominal.
- Închideți admisia și evacuarea timp de 30 de secunde.
- Pentru evitarea puterii disipate, șuntați demarorul electronic (dispozitivul de pornire atenuată) după atingerea regimului de funcționare normal.

6.5.7 Funcționare cu convertizor de frecvență

Nu este permisă funcționarea pe convertizorul de frecvență.

7 Punerea în funcțiune**AVERTISMENT****Leziuni ale picioarelor din cauza lipsei echipamentului de protecție!**

În timpul lucrului există pericol de răniri (grave).
Purtați încălțăminte de protecție!

7.1 Calificarea personalului

- Lucrări electrice: Un electrician calificat trebuie să execute lucrările electrice.
- Exploatarea/comandă: Personalul operator trebuie informat despre funcționarea instalației complete.

7.2 Obligațiile beneficiarului

- Punerea la dispoziție a instrucțiunilor de montaj și exploatare împreună cu pompa sau într-un loc special prevăzut în acest sens.
- Instrucțiunile de montaj și exploatare trebuie puse la dispoziție în limba personalului.
- Trebuie să vă asigurați că întregul personal a citit și înțeles instrucțiunile de montaj și exploatare.
- Toate dispozitivele de siguranță și mecanismele de oprire de urgență de pe partea instalației sunt active și au fost verificate din punctul de vedere al funcționării impecabile.
- Pompa este adecvată pentru utilizarea în condițiile specifice de exploatare.

7.3 Controlul sensului de rotație (doar la motoarele cu curent trifazat)

Pompa este verificată din fabrică și reglată în sensul de rotație corect pentru un câmp rotativ cu sens de rotație orar. Racordarea s-a realizat conform indicațiilor din capitolul „Racordarea electrică”.

Verificarea sensului de rotație

Un electrician calificat controlează câmpul rotativ de la racordul la rețeaua de alimentare electrică cu un dispozitiv de verificare a câmpului rotativ. Pentru sensul de rotație corect trebuie să existe un câmp rotativ cu sens de rotație orar la racordul de alimentare electrică. Pompa **nu** este autorizată pentru funcționarea pe un câmp rotativ în sens de rotație antiorar! **ATENȚIE! Dacă sensul de rotație este verificat printr-o funcționare de probă, respectați condițiile de mediu și de exploatare!**

Sens de rotație greșit

În cazul unui sens de rotație greșit al racordului, modificați după cum urmează:

- La motoarele cu pornire directă, inversați două faze.
- La motoarele cu pornire în stea-triunghi, inversați racordurile de la cele două bobine (de exemplu, U1/V1 și U2/V2).

7.4 Înainte de pornire

Înainte de pornire, verificați următoarele puncte:

- Verificați instalația cu privire la execuția regulamentară și conform prevederilor locale:
 - Pompă împământată?
 - Pozarea cablurilor electrice de alimentare a fost verificată?
 - Racordarea electrică a fost realizată conform prevederilor?
 - Componentele mecanice sunt fixate corect?
- Verificați comanda de nivel:
 - Plutitoarele cu contacte electrice se pot deplasa liber?
 - Nivel de conectare verificat (pompa pornită, pompa oprită, nivel minim al apei)?

- Protecție suplimentară la funcționarea fără apă instalată?
- Verificați condițiile de funcționare:
 - A fost verificată temperatura min./max. a fluidului pompat?
 - Adâncime max. de imersare verificată?
 - Modul de funcționare a fost definit în funcție de nivelul minim de apă?
 - Se respectă frecvența maximă a comutării?
- Verificați locul de amplasare/spațiul de lucru:
 - Sistemul de conducte pe refluxare nu conține depuneri?
 - Intrarea sau căminul pompei curățat și fără depuneri?
 - Sunt deschise toate vanele de închidere cu sertar?
 - Nivel minim al apei definit și monitorizat?

Carcasa sistemului hidraulic trebuie umplută complet cu fluid pompat și nu trebuie să existe dopuri de aer în sistemul hidraulic. **NOTĂ! Dacă există pericol de dopuri de aer în instalație, trebuie prevăzute dispozitive de aerisire adecvate!**

7.5 Pornirea și oprirea

În timpul procesului de pornire, curentul nominal este depășit pentru scurt timp. Curentul nominal nu mai trebuie depășit în timpul funcționării. **ATENȚIE! În cazul în care pompa nu pornește, opriți imediat pompa. Înainte de a reconecta pompa, remediați mai întâi defecțiunea!**

Amplasați pompele în poziție transportabilă pe orizontală, pe o suprafață solidă. Înainte de conectare, îndreptați din nou pompele răsturnate. Strângeți pompa cu șuruburi în cazul în care suprafețele sunt instabile.

Pompă cu comutator cu plutitor atașat și ștecher

- Variantă pentru curent monofazat: Pompa este gata de funcționare după introducerea ștecherului în priză. În funcție de nivelul de umplere, pompa se va conecta și deconecta în mod automat.
- Variantă pentru curent trifazat: Pompa este gata de funcționare după introducerea ștecherului în priză. Comanda pompei se realizează prin intermediul a două comutatoare de la ștecher:
 - HAND/AUTO: Stabiliți dacă pompa este pornită și oprită direct (HAND) sau în funcție de nivelul de umplere (AUTO).
 - ON/OFF: Porniți și opriți pompa.

Pompă cu ștecher atașat

- Variantă pentru curent monofazat: Pompa se pornește după introducerea ștecherului în priză.
- Variantă pentru curent trifazat: Pompa este gata de funcționare după introducerea ștecherului în priză. Pompa este pornită și oprită prin intermediul comutatorului ON/OFF.

Pompe cu terminație liberă a cablului

Pompa trebuie pornită și oprită de la un post de comandă separat, pus la dispoziție de către client (comutator pornit/oprit, panou de protecție și automatizare).

7.6 În timpul funcționării



AVERTISMENT

Tăierea membrilor din cauza componentelor rotative!

Perimetrul de lucru al pompei nu este o zonă de staționare pentru persoane! Există pericol de leziuni (grave) din cauza componentelor rotative! În timpul conectării și funcționării acestora este interzisă staționarea persoanelor în perimetrul de lucru al pompei.



AVERTISMENT

Pericol de ardere din cauza suprafețelor încinse!

Carcasa motorului se poate încălzi în timpul funcționării. Pot apărea arsuri. După deconectare, lăsați mai întâi pompa să se răcească la temperatura ambiantă!



NOTĂ

Probleme de pompare în cazul unui nivel scăzut al apei

Sistemul hidraulic prezintă autoaerisire. Pernele de aer mai mici se elimină în timpul procesului de pompare. În cazul în care fluidul pompat scade prea mult, se poate ajunge la separarea debitului. Nivelul minim admisibil de apă trebuie să ajungă până la muchia superioară a carcasei sistemului hidraulic!

În timpul funcționării pompei, respectați prevederile locale privind următoarele teme:

- Asigurarea spațiului de lucru
- Prevenirea accidentelor
- Manipularea cu mașini electrice

Respectați cu strictețe repartizarea personalului stabilită de către beneficiar. Întregul personal este responsabil pentru respectarea repartizării lucrului și a prevederilor!

Pompele centrifuge au din construcție o serie de piese rotative care sunt accesibile cu ușurință. În condiții de exploatare, pe aceste piese se pot forma muchii ascuțite. **AVERTISMENT! Pot apărea leziuni prin tăiere și detașarea membrilor!** Controlați la intervale regulate următoarele puncte:

- Tensiunea de lucru (+/-10 % din tensiunea nominală)

- Frecvența (+/- 2 % din frecvența nominală)
- Consum de curent între fazele individuale (max. 5 %)
- Diferența de tensiune între fazele individuale (max. 1 %)
- Frecvență maximă a comutării
- Acoperirea minimă cu apă în funcție de modul de funcționare
- Admisie: nu pătrunde aer.
- Comandă de nivel/protecție la funcționarea fără apă: Puncte de comutare
- Funcționare uniformă / cu vibrații reduse
- Toate vanele de închidere cu sertar sunt deschise

8 Scoaterea din funcțiune/demontarea

8.1 Calificarea personalului

- Exploatarea/comandă: Personalul operator trebuie informat despre funcționarea instalației complete.
- Lucrări electrice: Un electrician calificat trebuie să execute lucrările electrice.
- Lucrări de montare/demontare: Personalul de specialitate trebuie instruit cu privire la folosirea sculelor necesare și a materialelor de fixare necesare pentru fundația existentă.

8.2 Obligațiile beneficiarului

- Prevederile valabile local ale asociațiilor profesionale în materie de prevenire a accidentelor și de siguranță.
- Respectați prevederile referitoare la lucrul cu sarcini grele și sub sarcini suspendate.
- Puneți la dispoziție echipamentul de protecție necesar și asigurați-vă că personalul poartă echipamentul de protecție.
- În spațiile închise, asigurați o ventilație suficientă.
- Dacă se acumulează gaze toxice sau asfixiante, luați imediat contramăsurile!

8.3 Scoaterea din funcțiune

La scoaterea din funcțiune se decuplează pompa, dar aceasta rămâne în continuare încorporată. Astfel pompa este mereu pregătită pentru funcționare.

- ✓ Pompa trebuie să rămână întotdeauna imersată complet în fluidul pompat pentru a fi protejată împotriva gerului și înghețului.
- ✓ Temperatura fluidului pompat trebuie să fie permanent de peste +3 °C (+37 °F).
 1. Opriți pompa de la postul de comandă.
 2. Asigurați postul de comandă împotriva reconectării neautorizate (de exemplu, blocați întrerupătorul principal).
 - Pompa nu este în funcțiune și poate fi demontată acum.

Dacă pompa rămâne atașată după scoaterea din funcțiune, respectați următoarele puncte:

- Asigurați condițiile pentru scoaterea din funcțiune pentru perioada completă a scoaterii din funcțiune. În cazul în care condițiile preliminare nu sunt asigurate, demontați pompa după scoaterea din funcțiune!
- În perioadele mai îndelungate de scoatere din funcțiune, precum și la intervale periodice (lunar până la trimestrial), executați o funcționare pe o perioadă scurtă, timp de 5 minute.

ATENȚIE! Această funcționare pe o perioadă scurtă se poate efectua doar în condițiile de exploatare valabile.

Funcționarea fără apă este interzisă! Nerespectarea acestor puncte poate duce la deteriorarea completă a pompei!

8.4 Demontare



PERICOL

Pericol din cauza fluidelor pompate nocive pentru sănătate!

Dacă pompa se folosește în medii periculoase pentru sănătate, decontaminați pompa după demontare și înaintea tuturor celorlalte lucrări! Există risc de leziuni fatale! Respectați indicațiile din regulamentul de ordine interioară! Beneficiarul trebuie să se asigure că personalul a primit și citit regulamentul de ordine interioară!



PERICOL

Pericol de moarte prin electrocutare!

Comportamentul neadecvat la executarea lucrărilor electrice conduce la decesul prin electrocutare! Lucrările electrice trebuie executate de electricieni calificați conform prevederilor locale.



PERICOL

Risc de leziuni fatale din cauza activității pe cont propriu!

Lucrările în cămine și spații înguste, precum și lucrările cu pericol de cădere sunt lucrări periculoase. Aceste lucrări nu trebuie realizate de o singură persoană! Trebuie să fie prezentă o a doua persoană pentru siguranță.



AVERTISMENT

Pericol de ardere din cauza suprafețelor încinse!

Carcasa motorului se poate încălzi în timpul funcționării. Pot apărea arsuri. După deconectare, lăsați mai întâi pompa să se răcească la temperatura ambiantă!

**NOTĂ****Folosiți doar mijloace de ridicare în stare tehnică perfectă!**

Pentru ridicarea și coborârea pompei trebuie folosite numai mijloace de ridicare aflate în stare tehnică ireproșabilă. Asigurați faptul că pompa nu se blochează la ridicare și coborâre. **Nu depășiți capacitatea portantă maximă admisă a mijlocului de ridicare! Verificați funcționarea ireproșabilă a mijlocului de ridicare înainte de a-l utiliza!**

8.4.1 Montare staționară imersată

- ✓ Pompa este scoasă din funcțiune.
- ✓ Vanele de închidere cu sertar de pe intrare și refulare sunt închise.
 1. Decuplați pompa de la rețeaua electrică.
 2. Fixați mijlocul de ridicare la punctul de prindere.

ATENȚIE! Nu trageți niciodată de cablul de alimentare! În caz contrar, cablul de alimentare va fi deteriorat!
 3. Ridicați pompa încet și scoateți-o din spațiul de lucru prin tuburile de ghidare. **ATENȚIE! Cablul de alimentare poate fi deteriorat la ridicare! În timpul procesului de ridicare, țineți ușor tensionate cablurile de alimentare!**
 4. Curățați temeinic pompa (a se vedea punctul „Curățare și dezinfectare”). **PERICOL! Dezinfectați pompa la folosirea acesteia în medii nocive pentru sănătate!**

8.4.2 Montare imersată transportabilă

- ✓ Pompa este scoasă din funcțiune.
 1. Decuplați pompa de la rețeaua electrică.
 2. Rulați cablul de alimentare și puneți-l peste carcasa motorului. **ATENȚIE! Nu trageți niciodată de cablul de alimentare! În caz contrar, cablul de alimentare va fi deteriorat!**
 3. Desfaceți conducta de refulare din racordul de refulare.
 4. Fixați mijlocul de ridicare la punctul de prindere.
 5. Ridicați pompa din spațiul de lucru. **ATENȚIE! Cablul de alimentare poate fi strivit și deteriorat la depozitare! La depozitare, țineți cont de cablul de alimentare!**
 6. Curățați temeinic pompa (a se vedea punctul „Curățare și dezinfectare”). **PERICOL! Dezinfectați pompa la folosirea acesteia în medii nocive pentru sănătate!**

8.4.3 Curățare și dezinfectare**PERICOL****Pericol din cauza fluidelor pompate nocive pentru sănătate!**

Dacă pompa este folosită în medii periculoase pentru sănătate, există pericol de moarte! Decontaminați pompa înaintea tuturor lucrărilor! În timpul lucrărilor de curățare, purtați următorul echipament de protecție:

- Ochelari de protecție ermetici
- Mască pentru respirație
- Mănuși de protecție

⇒ **Echipamentul indicat reprezintă o cerință minimă, respectați indicațiile din regulamentul de ordine interioară! Beneficiarul trebuie să se asigure că personalul a primit și citit regulamentul de ordine interioară!**

- ✓ Pompă demontată.
- ✓ Apa de curățare murdară este eliminată în canalul de apă uzată conform prevederilor locale.
- ✓ Pentru pompele contaminate se pune la dispoziție un agent dezinfectant.
 1. Fixați mijloacele de ridicare de punctul de prindere al pompei.
 2. Ridicați pompa la circa 30 cm (10 in) deasupra solului.
 3. Pulverizați apă curată pe pompă, de sus în jos. **NOTĂ! La pompele contaminate trebuie folosit un mijloc de dezinfectare corespunzător! Respectați cu strictețe informațiile producătorului privind folosirea!**
 4. Pentru curățarea rotorului hidraulic și a spațiului interior al pompei, ghidați jetul de apă spre interior prin racordurile de refulare.
 5. Eliminați toate resturile de murdărie de pe pardoseală în canalizare.
 6. Lăsați pompele să se usuce.

9 Mentenanța



PERICOL

Pericol din cauza fluidelor pompate nocive pentru sănătate!

Dacă pompa se folosește în medii periculoase pentru sănătate, decontaminați pompa după demontare și înaintea tuturor celorlalte lucrări! Există risc de leziuni fatale! Respectați indicațiile din regulamentul de ordine interioară! Beneficiarul trebuie să se asigure că personalul a primit și citit regulamentul de ordine interioară!



NOTĂ

Folosiți doar mijloace de ridicare în stare tehnică perfectă!

Pentru ridicarea și coborârea pompei trebuie folosite numai mijloace de ridicare aflate în stare tehnică ireproșabilă. Asigurați faptul că pompa nu se blochează la ridicare și coborâre. **Nu depășiți** capacitatea portantă maximă admisă a mijlocului de ridicare! Verificați funcționarea ireproșabilă a mijlocului de ridicare înainte de a-l utiliza!

- Întotdeauna efectuați lucrările de întreținere într-un loc curat, cu o bună iluminare. Pompa trebuie să fie depozitată în condiții de siguranță și asigurată.
- Realizați doar lucrările de întreținere care sunt descrise în instrucțiunile de montaj și exploatare.
- În timpul lucrărilor de întreținere, purtați următorul echipament de protecție:
 - Ochelari de protecție
 - Încălțăminte de protecție
 - Mănuși de siguranță

9.1 Calificarea personalului

- Lucrări electrice: Un electrician calificat trebuie să execute lucrările electrice.
- Lucrări de întreținere: Personalul de specialitate trebuie să fie familiarizat cu materialele folosite și eliminarea lor. În plus, trebuie să dețină cunoștințe de bază în ingineria mecanică.

9.2 Obligațiile beneficiarului

- Puneți la dispoziție echipamentul de protecție necesar și asigurați-vă că personalul poartă echipamentul de protecție.
- Captați mijloacele de producție în recipiente adecvate și eliminați-le ca deșeu conform reglementărilor.
- Salubrizați în mod corespunzător îmbrăcămintea de protecție.

- Utilizați doar piese originale ale producătorului. Folosirea altor piese decât cele originale absolvă producătorul de orice răspundere.
- Captați imediat scurgerile de fluid pompat și de substanțe necesare funcționării și eliminați-le conform directivelor locale aplicabile.
- Puneți la dispoziție sculele necesare.
- La utilizarea solvenților și a produselor de curățare cu inflamabilitate ridicată, focul deschis, flăcările și fumatul sunt interzise.

9.3 Substanțe necesare funcționării

9.3.1 Sortimentele de ulei

Camera de etanșare este umplută din fabrică cu ulei alb medicinal. Pentru schimbul de ulei, recomandăm următoarele tipuri de ulei:

- Aral Autin PL*
- Shell ONDINA 919
- Esso MARCOL 52* sau 82*
- BP WHITEMORE WOM 14*
- Texaco Pharmaceutical 30* sau 40*

Toate tipurile de ulei marcate cu „*” dețin o omologare de utilizare în industria alimentară conform „USDA-H1”.

9.3.2 Cantități de umplere

Cantitățile de umplere depind de tipul pompei:

- Rexa FIT V.../EAD1-2...: 900 ml (30 US.fl.oz.)
- Rexa FIT V.../EAD1-4...: 1500 ml (51 US.fl.oz.)

9.4 Intervale de întreținere

Pentru a asigura funcționarea fiabilă a pompei, trebuie executate lucrări de întreținere periodice. În funcție de condițiile de mediu reale se pot stabili intervale de întreținere diferite față de cele contractuale! Independent de intervalele de întreținere stabilite, este necesar un control al pompei sau al instalației în cazul în care acestea prezintă vibrații puternice în timpul funcționării.

9.4.1 Intervale de întreținere pentru condiții normale 2 ani

- Verificare vizuală a cablului de alimentare
- Verificare vizuală a accesoriilor
- Verificarea vizuală a carcaselor în ceea ce privește uzura
- Verificarea funcționării dispozitivelor de monitorizare
- Schimb de ulei

NOTĂ! Dacă este montat un dispozitiv pentru controlul camerei de etanșare, schimbul de ulei se efectuează conform afișajului!

10 ani sau 5000 de ore de funcționare

- Revizie generală

9.4.2 Intervale de întreținere pentru utilizarea în module de pompare pentru ape uzate

La utilizarea pompei în module de pompare pentru ape uzate din clădiri sau de pe terenuri, respectați termenele și măsurile de întreținere în conformitate cu standardul **DIN EN 12056-4**!

9.4.3 Intervale de întreținere în condiții dificile

În cazul condițiilor dificile de exploatare, intervalele de întreținere indicate trebuie reduse, dacă este cazul. Condițiile dificile de exploatare sunt:

- La fluidele pompate cu componente cu fibre lungi
- În cazul intrării cu turbulențe (de ex. din cauza aerului încorporat, a cavității)
- În cazul fluidelor pompate corozive sau abrazive
- Fluide pompate puternic gazoase
- La operarea într-un punct de lucru nefavorabil
- La șocurile de presiune

La utilizarea pompei în condiții dificile vă recomandăm și încheierea unui contract de întreținere. Contactați departamentul de service.

9.5 Măsuri de întreținere



AVERTISMENT

Margini ascuțite la rotor și ștuțurile de aspirație!

Pe rotor și ștuțurile de aspirație se pot forma muchii ascuțite. Există pericol de tăiere a membrilor! Trebuie purtate mănuși de protecție împotriva rănilor provocate prin tăiere.



AVERTISMENT

Leziuni ale mâinilor, picioarelor sau ochilor din cauza lipsei echipamentului de protecție!

În timpul lucrului există pericol de răni (grave). Purtați următorul echipament de protecție:



- Mănuși de protecție împotriva leziunilor provocate prin tăiere
- Încălțăminte de protecție
- Ochelari de protecție ermetici

Înainte de începerea măsurilor de întreținere trebuie îndeplinite următoarele condiții:

- Pompa este răcită la temperatura ambiantă.
- Pompa este curățată temeinic și dezinfectată (după caz).

9.5.1 Măsuri de întreținere recomandate

Pentru a asigura o operare fără probleme, recomandăm controlul periodic al consumului de curent și al tensiunii de lucru la toate fazele. La funcționarea normală, aceste valori rămân constante.

Ușoarele abateri depind de calitatea fluidului pompat. Pe baza consumului de curent pot fi recunoscute din timp și remediate deteriorări și funcționări defectuoase ale rotorului hidraulic, ale lagărelor și motorului. Abaterile mai mari ale tensiunii încarcă bobinajul motorului și pot duce la defectarea pompei. Printr-un control periodic pot fi astfel evitate daunele majore, iar riscul unei defectări totale este minimizat. În ceea ce privește controlul periodic, recomandăm utilizarea unui sistem de monitorizare la distanță.

9.5.2 Verificare vizuală a cablului de conectare

Verificați cablul de conectare cu privire la:

- Umflături
- Fisuri
- Zgârieturi
- Locuri de frecare
- Locuri strivite

Dacă se constată deteriorări la cablul de conectare, scoateți imediat pompa din funcțiune! Dispuneți înlocuirea cablului de conectare de către departamentul de service. Puneți din nou pompa în funcțiune doar după ce daunele au fost remediate corespunzător!

ATENȚIE! Apa poate pătrunde în pompă în cazul în care cablul de conectare este deteriorat! Infiltrarea apei conduce la defectarea totală a pompei.

9.5.3 Verificare vizuală a accesoriilor

Accesoriile trebuie verificate cu privire la:

- O fixare corectă
- Funcționarea ireproșabilă
- Uzură, de ex. fisuri din cauza vibrațiilor

Deficiențele stabilite trebuie remediate imediat sau trebuie înlocuit accesoriul.

9.5.4 Verificarea vizuală a carcaselor în ceea ce privește uzura

Componentele carcaselor nu trebuie să prezinte nicio deteriorare. Dacă sunt constatate deficiențe, luați legătura cu departamentul de service!

9.5.5 Verificarea funcționării dispozitivelor de monitorizare

Pentru verificarea rezistențelor, pompa trebuie răcită la temperatura ambiantă!

9.5.5.1 Verificarea rezistenței senzorului de temperatură

Măsurați rezistența senzorului de temperatură cu un ohmmetru. Senzorii cu bimetal trebuie să aibă o valoare de măsurare de 0 Ohm (tranzit).

9.5.5.2 Verificarea rezistenței electrodului extern pentru controlul camerei de etanșare

Măsurați rezistența electrodului cu un ohmmetru. Valoarea măsurată trebuie să tindă spre „infinit”. Valorile ≤ 30 kOhm indică prezența apei în ulei. Efectuați un schimb de ulei!

9.5.6 Schimbarea uleiului în camera de etanșare



AVERTISMENT

Substanțe necesare funcționării sub presiune ridicată!

În motor poate exista o presiune **de mai mulți bari!**

Această presiune se pierde **la deschiderea** șuruburilor de închidere. Șuruburile de închidere deschise neatent pot fi proiectate cu viteză mare! Pentru a evita vătămările corporale, respectați întotdeauna următoarele indicații:

- Respectați ordinea prevăzută a etapelor de lucru.
- Rotiți șuruburile de închidere încet și niciodată complet. Imediat ce presiunea începe să fie eliminată (cu un fluierat sau șuierat), nu mai rotiți!
- Atunci când presiunea este complet eliminată, rotiți șuruburile de închidere complet în exterior.
- Purtați ochelari de protecție ermetici.



AVERTISMENT

Arsuri din cauza substanțelor încinse necesare funcționării!

Dacă presiunea este eliminată, substanțe încinse necesare funcționării pot fi proiectate. Pot fi provocate arsuri! Pentru a evita leziunile, respectați întotdeauna următoarele indicații:

- Lăsați motorul să se răcească la temperatura ambiantă, apoi deschideți șuruburile de închidere.
- Purtați ochelari de protecție ermetici sau protecție pentru față și mânuși.

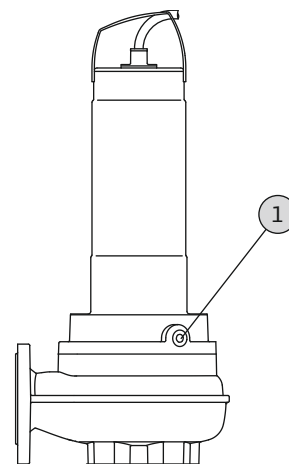


Fig. 9: Camera de etanșare: Schimb de ulei

1	Șurub de închidere cameră de etanșare
---	---------------------------------------

- ✓ Echipamentul de protecție este amplasat!
 - ✓ Pompa este demontată și curățată (și decontaminată, dacă este necesar).
1. Așezați pompa în poziție orizontală pe o suprafață rezistentă. Șurubul de închidere indică în sus.
AVERTISMENT! Pericol de strivire a mâinilor. Asigurați-vă că pompa nu se poate răsturna și că nu poate aluneca!
 2. Rotiți șurubul de închidere încet și incomplet.
AVERTISMENT! Suprapresiune în motor! Dacă se aude un șuierat sau un fluierat, nu rotiți mai departe! Așteptați până când presiunea este eliminată complet.
 3. După ce presiunea este complet eliminată, rotiți șurubul de închidere complet în exterior.
 4. Plasați un rezervor adecvat pentru captarea substanței necesare funcționării.
 5. Scurgeți substanța necesară funcționării: Rotiți pompa până ce orificiul indică în jos.
 6. Verificați substanța necesară funcționării: Dacă în substanța necesară funcționării se găsesc așchii de metal, anunțați service-ul!
 7. Umpleți cu substanța necesară funcționării: Rotiți pompa până ce orificiul indică în sus. Umpleți cu substanța necesară funcționării prin orificiu.
⇒ Trebuie respectate informațiile privind sortimentele și cantitatea substanței necesare funcționării!
 8. Curățați șurubul de închidere, echipați-l cu un nou inel de etanșare și introduceți-l la loc. **Cuplu max. de strângere: 8 Nm (5,9 ft-lb)!**

9.5.7 Revizie generală

La revizia generală se verifică lagărul motorului, garniturile de etanșare a arborilor, inelele de etanșare și cablurile de alimentare cu privire la uzură și deteriorări. Componentele deteriorate se înlocuiesc cu piese originale. Se asigură astfel funcționarea impecabilă.

Revizia generală se efectuează la producător sau la un atelier de service autorizat.

10 Defecțiuni, cauze și remediere



PERICOL

Pericol din cauza fluidelor pompe nocive pentru sănătate!

Dacă pompa este folosită în medii periculoase pentru sănătate, există pericol de moarte! În timpul lucrărilor, purtați următorul echipament de protecție:

- Ochelari de protecție ermetici
- Mască pentru respirație
- Mănuși de protecție

⇒ **Echipamentul indicat reprezintă o cerință minimă, respectați indicațiile din regulamentul de ordine interioară! Beneficiarul trebuie să se asigure că personalul a primit și citit regulamentul de ordine interioară!**



PERICOL

Pericol de moarte prin electrocutare!

Comportamentul neadecvat la executarea lucrărilor electrice conduce la decesul prin electrocutare!

Lucrările electrice trebuie executate de electricieni calificați conform prevederilor locale.



PERICOL

Risc de leziuni fatale din cauza activității pe cont propriu!

Lucrările în cămine și spații înguste, precum și lucrările cu pericol de cădere sunt lucrări periculoase. Aceste lucrări nu trebuie realizate de o singură persoană! Trebuie să fie prezentă o a doua persoană pentru siguranță.



AVERTISMENT

Se interzice staționarea persoanelor în cadrul zonei de lucru a pompei!

În timpul operării pompei, persoanele pot suferi leziuni (grave)! Este interzisă staționarea persoanelor în perimetrul de lucru. Dacă persoanele trebuie să intre în zona de lucru a pompei, pompa trebuie scoasă din funcțiune și eventual protejată împotriva reconectării accidentale!



AVERTISMENT

Margini ascuțite la rotor și ștuțurile de aspirație!

Pe rotor și ștuțurile de aspirație se pot forma muchii ascuțite. Există pericol de tăiere a membrelor! Trebuie purtate mănuși de protecție împotriva rănilor provocate prin tăiere.

Defecțiune: Pompa nu pornește

1. Întreruperea alimentării cu energie sau scurtcircuit/conexiune la masă la cablu sau bobinajul motorului.
 - ⇒ Solicitați verificarea racordului și a motorului de un electrician calificat și, eventual, dispuneți înlocuirea acestora.
2. Declanșarea siguranțelor, a disjuncteurului de protecție a motorului sau a echipamentelor de monitorizare
 - ⇒ Solicitați verificarea racordului și a echipamentelor de monitorizare de un electrician calificat și, eventual, dispuneți înlocuirea acestora.
 - ⇒ Solicitați montarea și reglarea disjuncteurului de protecție a motorului și a siguranțelor de un electrician calificat, conform normelor tehnice, resetați dispozitivele de monitorizare.
 - ⇒ Verificați funcționarea ușoară a rotoarelor, eventual curățați sistemul hidraulic
3. Dispozitivul de control al camerei de etanșare (opțional) a întrerupt circuitul electric (în funcție de racord)
 - ⇒ Vezi „Defecțiune: Scurgeri la etanșarea mecanică, dispozitivul de control al camerei de etanșare semnalează o defecțiune și oprește pompa”

Defecțiune: Pompa funcționează, după scurt timp se declanșează protecția motorului

1. Disjuncteurul de protecție a motorului este reglat greșit.
 - ⇒ Solicitați verificarea reglării declanșatorului de un electrician calificat și dispuneți corectarea acesteia.
2. Consum ridicat de curent prin căderea mare de tensiune.
 - ⇒ Luați legătura cu un electrician calificat pentru verificarea valorilor de tensiune ale fazelor

individuale. Luați legătura cu operatorul rețelei de curent.

3. Există doar două etape la racord.
 - ⇒ Dispuneți verificarea racordului de un electrician calificat și solicitați corectarea acestuia.
4. Diferențe de tensiune între faze.
 - ⇒ Luați legătura cu un electrician calificat pentru verificarea valorilor de tensiune ale fazelor individuale. Luați legătura cu operatorul rețelei de curent.
5. Sens de rotație greșit.
 - ⇒ Dispuneți corectarea racordului de un electrician calificat.
6. Consum ridicat de curent din cauza sistemului hidraulic blocat.
 - ⇒ Curățați sistemul hidraulic și verificați alimentarea.
7. Densitatea fluidului pompat este prea ridicată.
 - ⇒ Luați legătura cu departamentul de service.

Defecțiune: Pompa funcționează, nu există debit de fluid pompat

1. Nu există fluid pompat.
 - ⇒ Verificați alimentarea, deschideți toate vanele de închidere.
2. Intrare blocată.
 - ⇒ Verificați alimentarea și eliminați blocajul.
3. Sistem hidraulic blocat.
 - ⇒ Curățați sistemul hidraulic.
4. Sistem de conducte de refulare sau furtun de presiune blocat.
 - ⇒ Eliminați blocajul și eventual înlocuiți componentele deteriorate.
5. Funcționarea intermitentă.
 - ⇒ Verificați instalația de comutare.

Defecțiune: Pompa funcționează, nu se atinge punctul de lucru

1. Intrare blocată.
 - ⇒ Verificați alimentarea și eliminați blocajul.
2. Vană cu sertar închisă pe refulare.
 - ⇒ Deschideți complet toate vanele de închidere.
3. Sistem hidraulic blocat.
 - ⇒ Curățați sistemul hidraulic.
4. Sens de rotație greșit.
 - ⇒ Dispuneți corectarea racordului de un electrician calificat.
5. Dop de aer în sistemul de conducte.
 - ⇒ Aerisiți sistemul de conducte.

⇒ În cazul dopurilor de aer apărute frecvent: Evitați infiltrarea aerului, eventual montați dispozitivele de dezaerisire la locul indicat.

6. Pompa pompează la o presiune prea mare.
 - ⇒ Deschideți complet toate vanele de închidere de pe partea de refulare.
 - ⇒ Verificați forma rotorului, eventual folosiți o altă formă. Luați legătura cu departamentul de service.
7. Semne de uzură la sistemul hidraulic.
 - ⇒ Dispuneți verificarea componentelor (rotor hidraulic, ștuț de aspirație, carcasă pompă) și înlocuirea lor de către departamentul de service.
8. Sistem de conducte de refulare sau furtun de presiune blocat.
 - ⇒ Eliminați blocajul și eventual înlocuiți componentele deteriorate.
9. Fluid pompat puternic gazos.
 - ⇒ Luați legătura cu departamentul de service.
10. Există doar două etape la racord.
 - ⇒ Dispuneți verificarea racordului de un electrician calificat și solicitați corectarea acestuia.
11. Reducere prea mare a nivelului de umplere în timpul funcționării.
 - ⇒ Verificați alimentarea/capacitatea instalației.
 - ⇒ Verificați și, dacă este cazul, ajustați punctele de comutare ale comenzii de nivel.

Defecțiune: Pompa funcționează neuniform și zgomotos.

1. Punct de lucru nepermis.
 - ⇒ Verificați dimensionarea pompei și punctul de lucru, luați legătura cu departamentul de service.
2. Sistem hidraulic blocat.
 - ⇒ Curățați sistemul hidraulic.
3. Fluid pompat puternic gazos.
 - ⇒ Luați legătura cu departamentul de service.
4. Există doar două etape la racord.
 - ⇒ Dispuneți verificarea racordului de un electrician calificat și solicitați corectarea acestuia.
5. Sens de rotație greșit.
 - ⇒ Dispuneți corectarea racordului de un electrician calificat.
6. Semne de uzură la sistemul hidraulic.
 - ⇒ Dispuneți verificarea componentelor (rotor hidraulic, ștuț de aspirație, carcasă pompă) și înlocuirea lor de către departamentul de service.
7. Lagăr motor uzat.

⇒ Informați departamentul de service; pompa se va retrimite în fabrică pentru revizuire.

8. Pompa este încorporată tensionat.

⇒ Verificați instalația, eventual montați compensatorii cauciucați.

Defecțiune: Controlul camerei de etanșare comunică avaria sau decuplează pompa

1. Formare de condensat din cauza depozitării prea îndelungate sau a oscilațiilor prea mari de temperatură.
 - ⇒ Porniți scurt pompa (max. 5 min) fără electrod tip bară.
2. Scurgeri masive la alimentarea noilor garnituri cu etanșare mecanică.
 - ⇒ Efectuați schimbul de ulei.
3. Cablul electrodului tip bară este defect.
 - ⇒ Înlocuiți electrodul tip bară cu unul nou.
4. Etanșare mecanică defectă.
 - ⇒ Informați departamentul de service.

Alți pași pentru remedierea defecțiunilor

Dacă punctele menționate nu ajută la remedierea defecțiunii, contactați departamentul de service. Departamentul de service poate ajuta astfel:

- Suport telefonic sau scris.
- Asistență la fața locului.
- Verificarea și repararea în fabrică.

La solicitarea de servicii ale departamentului de service pot rezulta costuri! Solicitați pentru aceasta indicații exacte de la departamentul de service.

11 Piese de schimb

Piesele de schimb se comandă prin intermediul departamentului de service. Pentru a evita întrebări suplimentare și comenzi greșite, trebuie întotdeauna specificate seria și numărul articolului. **Sub rezerva modificărilor tehnice!**

12 Eliminarea

12.1 Uleiuri și lubrifianți

Substanțele necesare funcționării trebuie captate în rezervoare adecvate și eliminate conform directivelor valabile. Picăturile trebuie șterse imediat!

12.2 Îmbrăcăminte de protecție

Îmbrăcămintea de protecție purtată trebuie eliminată conform directivelor locale aplicabile.

12.3 Informații privind colectarea produselor electrice și electronice uzate

Prin eliminarea regulamentară și reciclarea corespunzătoare a acestui produs se evită poluarea mediului și pericolele pentru sănătatea persoanelor.



NOTĂ

Se interzice eliminarea împreună cu deșeurile menajere!

În Uniunea Europeană, acest simbol poate apărea pe produs, ambalaj sau pe documentele însoțitoare.

Aceasta înseamnă că produsele electrice și electro-nice vizate nu trebuie eliminate împreună cu deșeurile menajere.

Pentru un tratament corespunzător, pentru reciclarea și eliminarea produselor vechi vizate, se vor respecta următoarele puncte:

- Aceste produse se pot preda doar în locurile de colectare certificate, prevăzute în acest sens.
- Se vor respecta prevederile legale aplicabile la nivel local!

Solicitați informațiile privind eliminarea regulamentară la autoritățile locale, cel mai apropiat loc de eliminare a deșeurilor sau la comercianții de la care ați cumpărat produsul. Informații suplimentare privind reciclarea se găsesc la adresa www.wilo-recycling.com.





Wilo – International (Subsidiaries)

Argentina

WILO SALMSON
Argentina S.A.
C1295ABI Ciudad
Autónoma de Buenos Aires
T +54 11 4361 5929
matias.monea@wilo.com.ar

Australia

WILO Australia Pty Limited
Murrarie, Queensland, 4172
T +61 7 3907 6900
chris.dayton@wilo.com.au

Austria

WILO Pumpen Österreich
GmbH
2351 Wiener Neudorf
T +43 507 507-0
office@wilo.at

Azerbaijan

WILO Caspian LLC
1065 Baku
T +994 12 5962372
info@wilo.az

Belarus

WILO Bel IOOO
220035 Minsk
T +375 17 3963446
wilo@wilo.by

Belgium

WILO NV/SA
1083 Ganshoren
T +32 2 4823333
info@wilo.be

Bulgaria

WILO Bulgaria EOOD
1125 Sofia
T +359 2 9701970
info@wilo.bg

Brazil

WILO Comercio e
Importacao Ltda
Jundiaí – São Paulo – Brasil
13.213-105
T +55 11 2923 9456
wilo@wilo-brasil.com.br

Canada

WILO Canada Inc.
Calgary, Alberta T2A 5L7
T +1 403 2769456
info@wilo-canada.com

China

WILO China Ltd.
101300 Beijing
T +86 10 58041888
wilobj@wilo.com.cn

Croatia

WILO Hrvatska d.o.o.
10430 Samobor
T +38 51 3430914
wilo-hrvatska@wilo.hr

Cuba

WILO SE
Oficina Comercial
Edificio Simona Apto 105
Siboney. La Habana. Cuba
T +53 5 2795135
T +53 7 272 2330
raul.rodriguez@wilo-cuba.com

Czech Republic

WILO CS, s.r.o.
25101 Cestlice
T +420 234 098711
info@wilo.cz

Denmark

WILO Nordic
Drejergangen 9
DK-2690 Karlslunde
T +45 70 253 312
wilo@wilo.dk

Estonia

WILO Eesti OÜ
12618 Tallinn
T +372 6 509780
info@wilo.ee

Finland

WILO Nordic
Tillinmäentie 1 A
FIN-02330 Espoo
T +358 207 401 540
wilo@wilo.fi

France

Wilo Salmson France S.A.S.
53005 Laval Cedex
T +33 2435 95400
info@wilo.fr

United Kingdom

WILO (U.K.) Ltd.
Burton Upon Trent
DE14 2WJ
T +44 1283 523000
sales@wilo.co.uk

Greece

WILO Hellas SA
4569 Anixi (Attika)
T +302 10 6248300
wilo.info@wilo.gr

Hungary

WILO Magyarország Kft
2045 Törökbálint
(Budapest)
T +36 23 889500
wilo@wilo.hu

India

Wilo Mather and Platt Pumps
Private Limited
Pune 411019
T +91 20 27442100
services@matherplatt.com

Indonesia

PT. WILO Pumps Indonesia
Jakarta Timur, 13950
T +62 21 7247676
citrawilo@cbn.net.id

Ireland

WILO Ireland
Limerick
T +353 61 227566
sales@wilo.ie

Italy

WILO Italia s.r.l.
Via Novegro, 1/A20090
Segrate MI
T +39 25538351
wilo.italia@wilo.it

Kazakhstan

WILO Central Asia
050002 Almaty
T +7 727 312 40 10
info@wilo.kz

Korea

WILO Pumps Ltd.
20 Gangseo, Busan
T +82 51 950 8000
wilo@wilo.co.kr

Latvia

WILO Baltic SIA
1019 Riga
T +371 6714-5229
info@wilo.lv

Lebanon

WILO LEBANON SARL
Jdeideh 1202 2030
Lebanon
T +961 1 888910
info@wilo.com.lb

Lithuania

WILO Lietuva UAB
03202 Vilnius
T +370 5 2136495
mail@wilo.lt

Morocco

WILO Maroc SARL
20250 Casablanca
T +212 (0) 5 22 66 09 24
contact@wilo.ma

The Netherlands

WILO Nederland B.V.
1551 NA Westzaan
T +31 88 9456 000
info@wilo.nl

Norway

WILO Nordic
Alf Bjerckes vei 20
NO-0582 Oslo
T +47 22 80 45 70
wilo@wilo.no

Poland

WILO Polska Sp. z o.o.
5-506 Lesznowola
T +48 22 7026161
wilo@wilo.pl

Portugal

Bombas Wilo-Salmson
Sistemas Hidraulicos Lda.
4475-330 Maia
T +351 22 2080350
bombas@wilo.pt

Romania

WILO Romania s.r.l.
077040 Com. Chiajna
Jud. Ilfov
T +40 21 3170164
wilo@wilo.ro

Russia

WILO Rus ooo
123592 Moscow
T +7 496 514 6110
wilo@wilo.ru

Saudi Arabia

WILO Middle East KSA
Riyadh 11465
T +966 1 4624430
wshoula@wataniaind.com

Serbia and Montenegro

WILO Beograd d.o.o.
11000 Beograd
T +381 11 2851278
office@wilo.rs

Slovakia

WILO CS s.r.o., org. Zložka
83106 Bratislava
T +421 2 33014511
info@wilo.sk

Slovenia

WILO Adriatic d.o.o.
1000 Ljubljana
T +386 1 5838130
wilo.adriatic@wilo.si

South Africa

Wilo Pumps SA Pty LTD
Sandton
T +27 11 6082780
gavin.bruggen wilo.co.za

Spain

WILO Ibérica S.A.
28806 Alcalá de Henares
(Madrid)
T +34 91 8797100
wilo.iberica@wilo.es

Sweden

WILO NORDIC
Isbjörnsvägen 6
SE-352 45 Växjö
T +46 470 72 76 00
wilo@wilo.se

Switzerland

Wilo Schweiz AG
4310 Rheinfelden
T +41 61 836 80 20
info@wilo.ch

Taiwan

WILO Taiwan CO., Ltd.
24159 New Taipei City
T +886 2 2999 8676
nelson.wu@wilo.com.tw

Turkey

WILO Pompa Sistemleri
San. ve Tic. A.Ş.
34956 İstanbul
T +90 216 2509400
wilo@wilo.com.tr

Ukraine

WILO Ukraine t.o.w.
08130 Kiev
T +38 044 3937384
wilo@wilo.ua

United Arab Emirates

WILO Middle East FZE
Jebel Ali Free zone – South
PO Box 262720 Dubai
T +971 4 880 91 77
info@wilo.ae

USA

WILO USA LLC
Rosemont, IL 60018
T +1 866 945 6872
info@wilo-usa.com

Vietnam

WILO Vietnam Co Ltd.
Ho Chi Minh City, Vietnam
T +84 8 38109975
nkminh@wilo.vn

wilo

Pioneering for You

WILO SE
Nortkirchenstr. 100
44263 Dortmund
Germany
T +49 (0)231 4102-0
T +49 (0)231 4102-7363
wilo@wilo.com
www.wilo.com