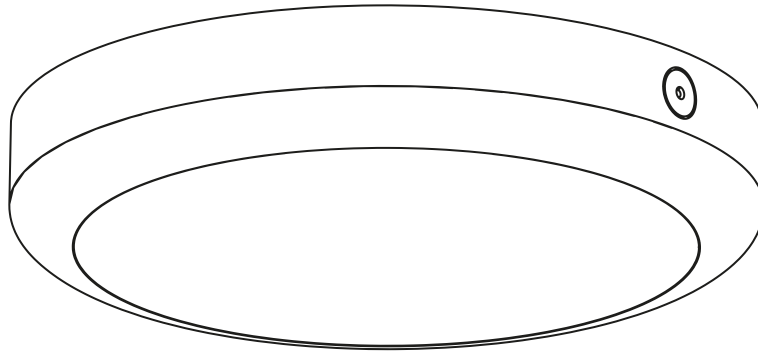




Lees en bewaar instructies voor toekomstig gebruik

Plafondlamp | zwart | Ø300mm | 15W | IP65 | 3-CCT



Artikelnummer **136-045**

Brand **Tronix Lighting**

Type **Plafondverlichting**

Inhoud van dit product **1x 15W plafondlamp 3-CCT**

Technical datasheet **Digitaal beschikbaar op
onze webshop**



*Bekijk de instructies en
technische data ook op
onze website*

TRONIX



Voor het eerste gebruik

Voordat je met dit product aan de slag gaat, is het raadzaam om de bestelling te controleren volledigheid en eventuele schade. Indien dit het geval is, neem dan contact op met Tronix Lighting.

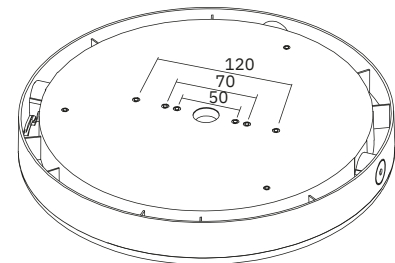
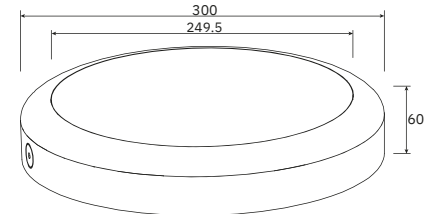
Omschrijving

Dit plafondarmatuur is een echte alleskunner. Dankzij het minimalistische uiterlijk is hij uitermate goed geschikt voor ruimtes als het kantoor, woonruimtes, hotels, scholen en andere publieke ruimtes.

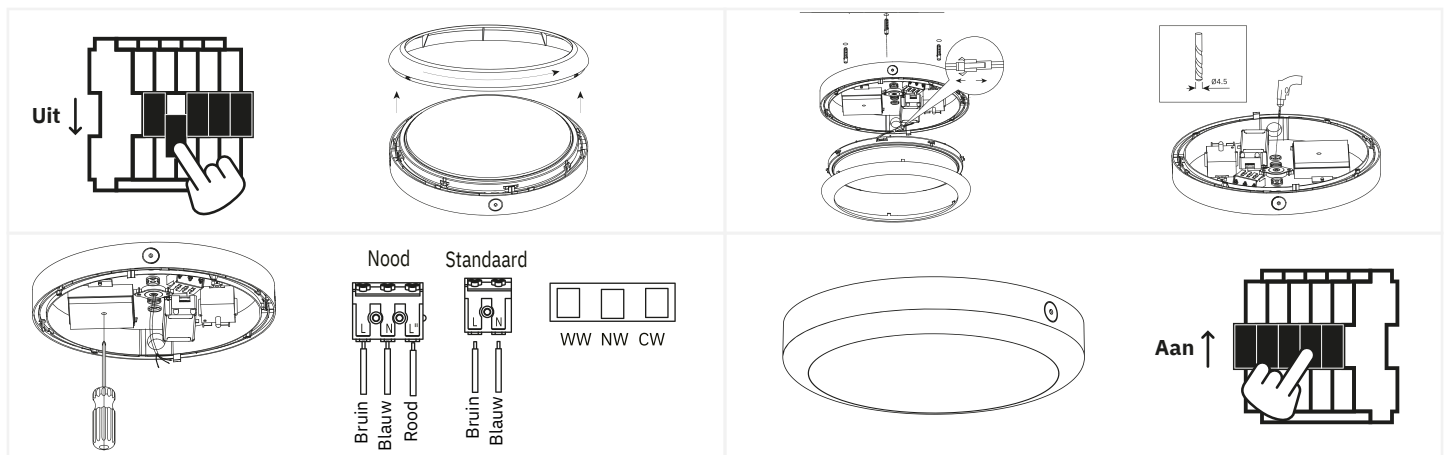
Tevens zorgt de variabele kleurtemperatuur ervoor dat je altijd kunt genieten van de perfecte lichtbeleving voor zowel binnen als buiten.

Kenmerken

- Hoge kwaliteit interne driver met optimale warmteafvoer;
- Direct aansluitbaar door middel van aansluitblokje op het armatuur;
- Instelbaar door middel van een CCT switch in 3000K, 4000K en 5700K;
- Lange levensduur van 50.000 uur.



Installatie



1. Schakel de stroom uit en haal het product en bijhorende onderdelen uit de verpakking. Haal vervolgens de voorkant van de lamp door deze tegendraads te draaien;
2. Verwijder de plug binnen de lamp en zet de plaat vast aan het plafond;
3. Plaats de bekabeling in de aangegeven punten (nood of standaard) en bepaal de lichtkleur. Sluit vervolgens de lamp weer af met behulp van de diffuser en de schroefjes;
4. Controleer de complete installatie en plaats vervolgens het frame terug. Als alles in orde is, kun je de stroom weer activeren.



Veiligheid

Veiligheid staat hoog in het vaandel bij Tronix Lighting. Daarom raden we je van harte aan om de volgende stappen nauwlettend te volgen:

- Bewaar deze handleiding zorgvuldig, zodat deze ook in de toekomst gebruikt kan worden;
- Kies voor een gekwalificeerde elektricien tijdens het installeren, onderhouden of inspecteren van dit product;
- Kijk nooit direct in een lichtbron om eventuele schade aan het oog te vermijden;
- Zorg ervoor dat de betreffende stroomgroep altijd op non-actief staat wanneer het product wordt gekoppeld;
- Maak alleen gebruik van aanbevolen combinaties (LED drivers, controllers of dimmers) om letsel of schade aan het product te voorkomen;
- De lichtbron van deze lamp is niet vervangbaar. Hierdoor dien je het hele armatuur te vervangen tegen het einde van zijn levensduur en wordt afgeraden deze open te maken.

Technische problemen en reparatie

Mocht een product niet naar behoren werken na de installatie, of vertoont het product na verloop van tijd problemen, is het raadzaam om de volgende elementen te controleren:

- Controleer de bedrading en installatie van jouw product;
- Controleer op de aanwezigheid van versturende elementen als stof, water of andere elektronica;
- Mocht het mogelijk zijn, probeer het product los te koppelen en op een andere locatie te testen om een probleem op de locatie uit te sluiten;
- Mocht je te maken hebben met een product op WIFI basis, controleer de instellingen van jouw router en reset deze.

Mocht het product na het testen nog steeds niet werken, dan is het aan te raden deze op te sturen voor controle en/of reparatie. Neem hiervoor contact op met Tronix Lighting met behulp van nabije gegevens en een aankoopbewijs (pakbon).



CARE



SHARE



CONNECT

Leverancier:

Tronix Lighting B.V

Vluchtoord 41
5406 XP Uden

+31 (0)413 330 380
sales@tronixlighting.com

Begrippen en symbolen (zoals relevant voor product)



De **CE-markering** geeft aan dat dit product voldoet aan de EU-voorschriften inzake veiligheid, gezondheid en milieubescherming.;



Het **WEEE symbool** staat voor "Waste Electrical and Electronic Equipment Regulation", een richtlijn over de inzameling, recycling en terugwinning van elektronisch afval;



Het **Class II symbool** geeft aan dat dit product dubbel geïsoleerd is;

- Dit product heeft een **IP65-classificatie**. Dit betekent dat de behuizing aanrakingsveilig is, volledige bescherming biedt tegen stof en sproeidicht is (12,5 L/min) ongeacht de hoek.