

# Productinformatieblad

Specificaties



## 15W Touch Smart Display FWXGA

HMIDT752

EAN Code: 3606481203465

**Prijs: 2.390,00 EUR**

### Hoofd

range of product	Harmony GTU
product or component type	Vlakscherm
type aansluitklem	Aanraakscherm
Us nominale voedingsspanning	12...24 V DC voeding
voedingsspanningsgrenzen	10,8...28,8 V
maximaal energieverbruik in W	17 W
inschakelstroom	30 A

### Complementair

geïntegreerd aansluitingstype	USB 2.0 type A USB 2.0 type mini B
touchscreen resolutie	2048 x 2048
pixelresolutie	1366 x 768
afmeting display	15.6 inch
aspectverhouding	4:3
displaytype	Kleur TFT Icd
resolutie display	1366 x 768 pixels FWXGA
kleur display	16 miljoen kleuren
levensduur achtergrondverlichting	50.000 uren
aanraakpaneel	Multi-touch projected capacitive technologie (PCT) 50000000 cycles
beschikbarefunctie	Helderheidsensor
type koeling	Natuurlijke convectie
installatietype	Installatie binnenshuis
afmetingen uitsnijding	396 (+ 1/- 0) x 277 (+ 1/- 0) mm
width	414 mm
height	295 mm
depth	69 mm
net weight	5 kg

### Omgeving

IP beschermingsgraad	Voorpaneel: IP66 Voorpaneel: IP67
----------------------	--------------------------------------

De weergegeven prijs is de adviesprijs in euro excl. BTW. Deze kan onderhevig zijn aan korting. Neem contact op met uw lokale distributeur of detailhandel voor de daadwerkelijke prijs

<b>NEMA beschermingsgraad</b>	NEMA 4X voorpaneel
<b>normen</b>	UL 508 ANSI/ISA 12-12-01 Klasse I afdeling 2 CSA C22.2 Nr 213 CSA C22.2 Nr. 142 IEC 61132-2
<b>productcertificaten</b>	KC CE RCM CULus UKCA UKEX
<b>omgevingsluchttemperatuur voor werking</b>	0...55 °C conform aan IEC 61131-2
<b>omgevingsluchttemperatuur voor opslag</b>	-20...60 °C
<b>relatieve vochtigheid</b>	10...90 % niet-condenserend
<b>bedrijfshoogte</b>	2000 m
<b>trillingsweerstand</b>	3,5 mm constante amplitude (f = 5...9 Hz) conform aan IEC 61131-2 9,8 m/s <sup>2</sup> (f = 9...150 Hz) conform aan IEC 61131-2
<b>schokbestendigheid</b>	147 m/s <sup>2</sup> conform aan IEC 61131-2
<b>elektromagnetische compatibiliteit</b>	Elektrostatische ontlading immuniteitstest niveau 3 conforming to IEC 61000-4-2

## Verpakkingseenheid

<b>Unit Type of Package 1</b>	PCE
<b>Number of Units in Package 1</b>	1
<b>Package 1 Height</b>	17,000 cm
<b>Package 1 Width</b>	42,000 cm
<b>Package 1 Length</b>	52,500 cm
<b>Package 1 Weight</b>	5,474 kg
<b>Unit Type of Package 2</b>	P12
<b>Number of Units in Package 2</b>	14
<b>Package 2 Height</b>	90,000 cm
<b>Package 2 Width</b>	80,000 cm
<b>Package 2 Length</b>	120,000 cm
<b>Package 2 Weight</b>	99,836 kg

## Environmental Data

Schneider Electric wil tegen 2050 de Net Zero-status hebben bereikt via partnerschappen in de toeleveringsketen, materialen met een lagere impact en circulariteit via onze doorlopende campagne "Use Better, Use Longer, Use Again" om de levensduur van producten en de recycleerbaarheid te verlengen.

[Uitleg van Environmental Data](#) >

[Hoe evalueren we de duurzaamheid van producten?](#) >

### Milieuoetafdruk

Totale levenscyclus ecologische voetafdruk 990

Milieuprofiel van product (PEP) [Milieuprofiel van het product](#)

## Use Better

### Materialen en verpakking

F-gasvrij Only air and vacuum used for insulation / breaking, no F-gas including SF6

Pakket met gerecycleerd karton Ja

Verpakkingen zonder kunststof Ja

EU-richtlijn RoHS Is niet van toepassing, ligt buiten de EU RoHS scope

SCIP-nummer F7bde1f0-e6bc-4b91-91d2-88584de513eb

REACH-regelgeving [REACH-verklaring](#)

## Use Again

### Herverpakken en herfabriceren

Circulair Profiel [Informatie over einde levensduur](#)

Terugname No

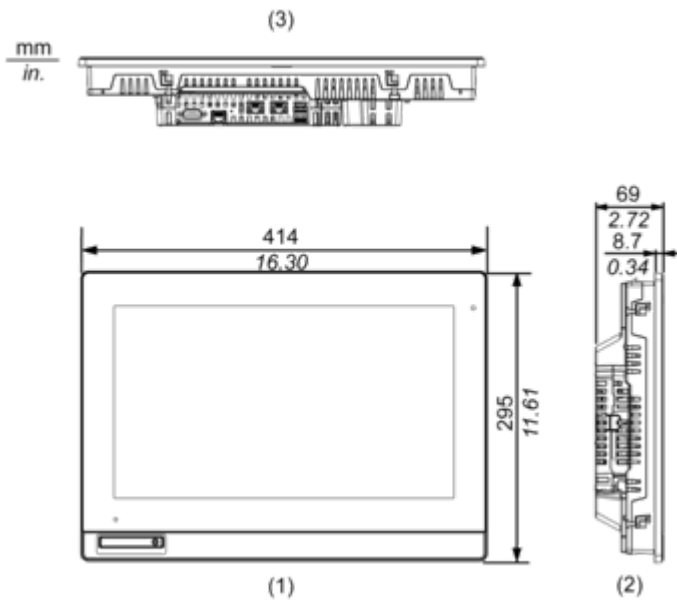
WEEE Label  Het product moet op markten van de Europese Unie worden afgevoerd volgens specifieke afvalinzamelingsregels en mag nooit in een gewone vuilnisbak terechtkomen.

Dimensions Drawings

External Dimensions

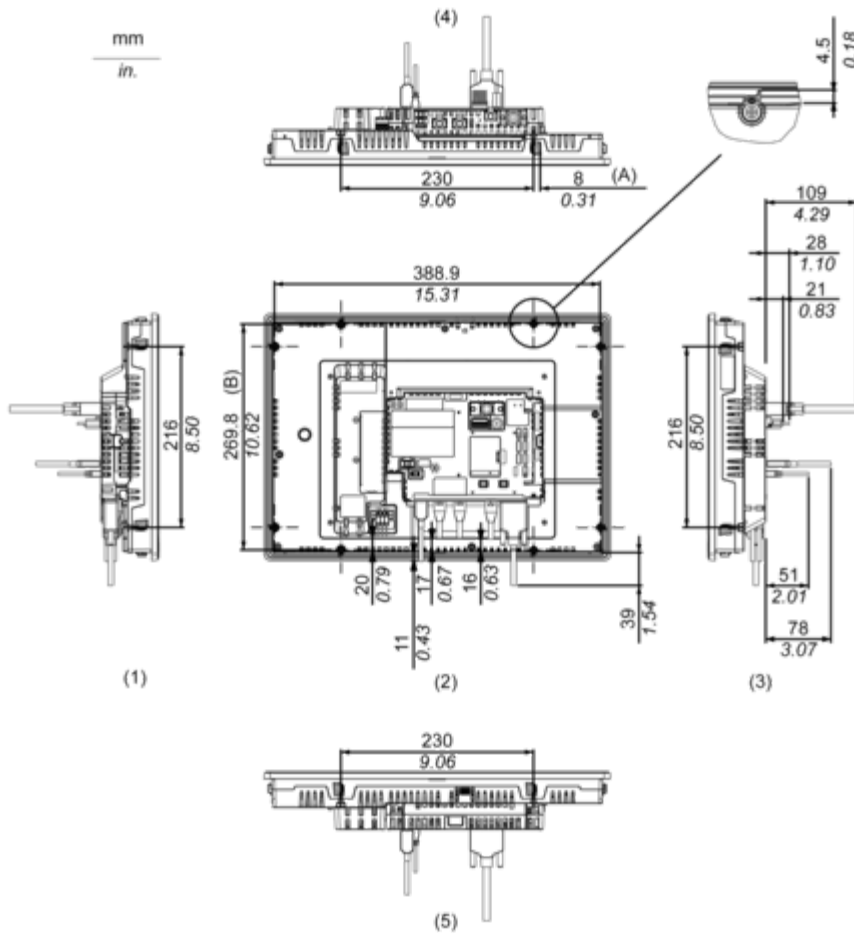
---

Display Unit with Box Module



- (1) Front
- (2) Left
- (3) Bottom

Installation with Installation Fasteners and Dimensions with Cables

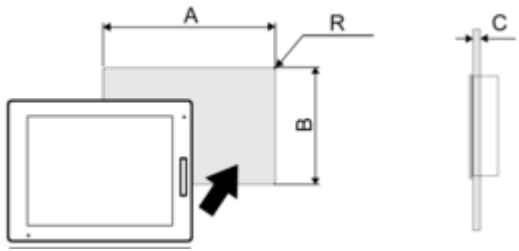


- (A) Rotation area of the fastener
- (B) Pitch of the center of installation fastner screws
- (1) Right
- (2) Front
- (3) Left
- (4) Bottom
- (5) Top

Mounting and Clearance

Panel Cut Dimensions

---



Dimensions in mm

A	B	C	R
396 (+1/-0)	277 (+1/-0)	1.6...5	3 max.

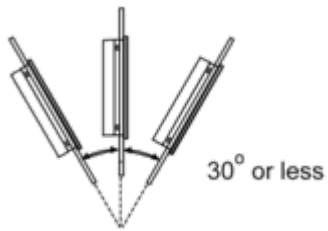
Dimensions in in.

A	B	C	R
15.59 (+0.04/-0)	10.91 (+0.04/-0)	0.06...0.2	0.12 max.

## Installation Requirements

---

### Mounting Angle



When installing this product in a slanted position with an incline more than 30°, the ambient temperature must not exceed 40 °C (104 °F). You may need to use forced air cooling (fan, A/C) to ensure the ambient operating temperature is 40 °C or less (104 °F or less).

Clearance

---

