

HANSALOFT

VRIJSTAANDE WASTAFELKRAAN

57562103

EAN: 4015474263512



- Badkamer
- Eengreeps
- Chroom
- Vaste uitloop
- PCA® perlator voor een drukonafhankelijke doorstroom, CACHÉ® perlator geïntegreerd in kraanhuis
- Hendel met warm-koud-aanduiding, Eengreeps bediend
- Temperatuurbegrenzer (achteraf instelbaar)
- ø 35 mm keramisch binnenwerk voor debiet en temperatuur instelling
- Koperen aansluitpijpen
- Kraanhuis gemaakt van DZR messing
- for flat countertop washbasins

Technische gegevens

Doorstromingseigenschappen

Doorstroomhoeveelheid bij 3 bar (met debietregelaar)

6.0 l/min

Technische eigenschappen

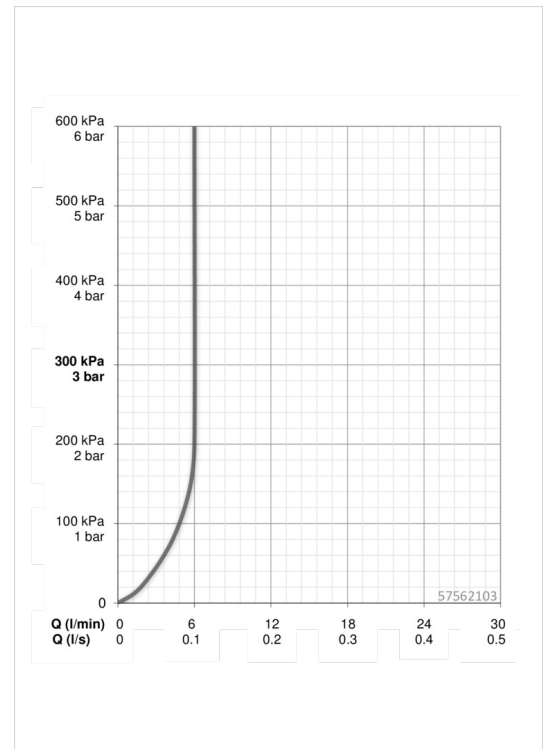
DN-maat
Warmwatertoevoer
Werkdruk
Aansluitmaat

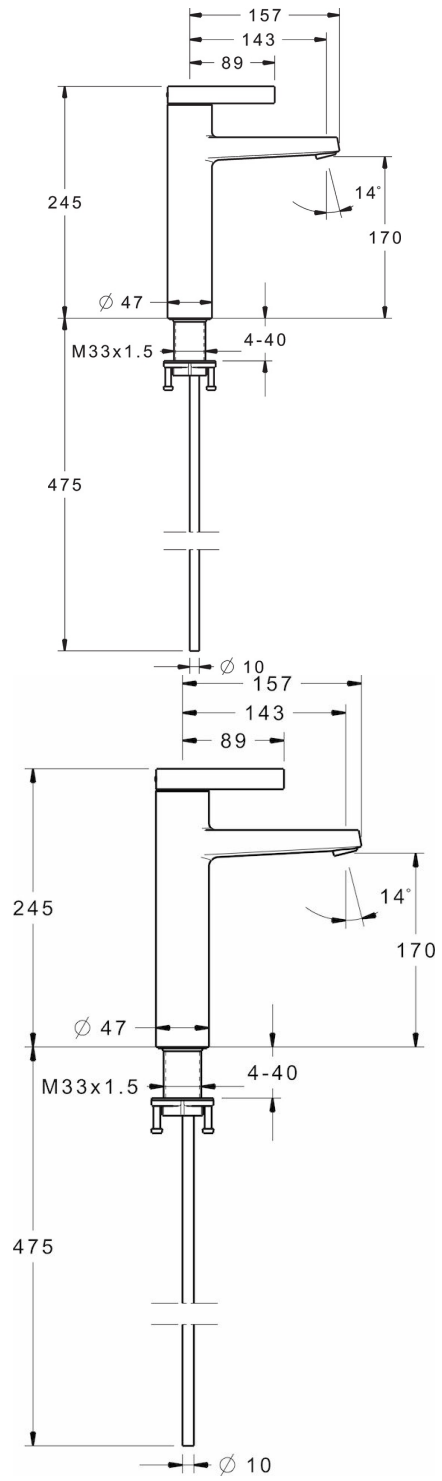
DN15
max. +90°C
1-10 bar
Ø10

Voorschriften

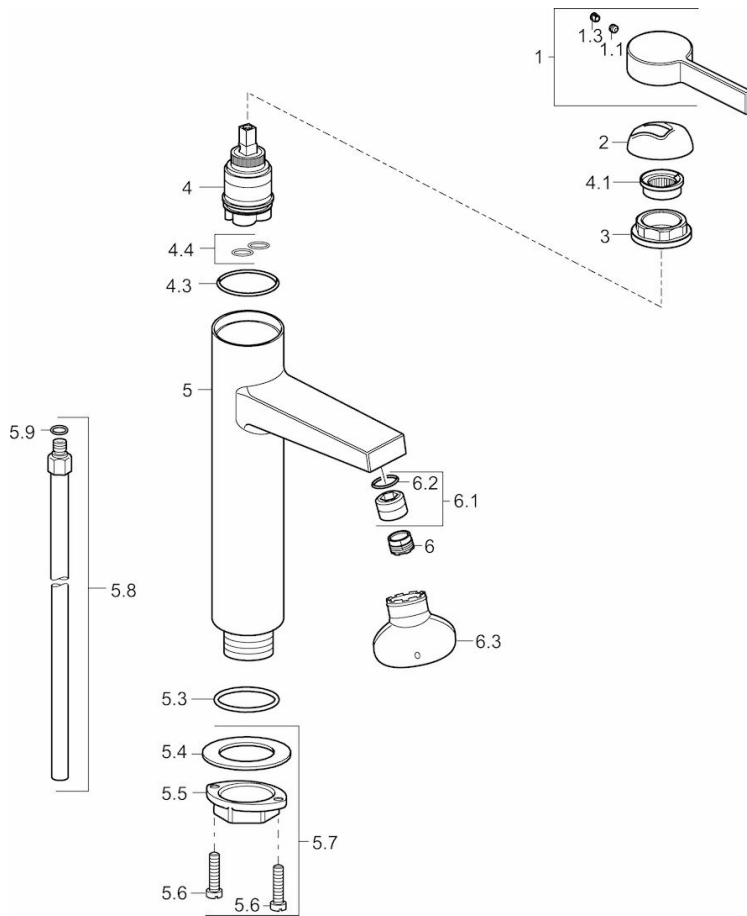
EN-norm

EN 817





Reserveonderdelen



SP57562103

	Naam	Code
1	Hendel	59914017
1.1	Schroef, M5x6, SW2,5	59912617
1.3	Binnendeel temperatuurhendel	59913762
2	Kap	59914016
3	Schroef, M42x1, SW34	59913365
4	Binnenwerk , 3.5 Eco	59912324
4	Binnenwerk , 3.5 Classic	59913075
4.1	Temperature adjustment limiter	59912325
4.3	O-ring, d 28,24x2,62	59912590
4.4	O-ring, d 10.10 x d 1.60	59905072
5.3	O-ring, d 36,09 X d 3,53	59913396
5.7	Bevestigingsset	59913371
5.8	Pijp, M10x1640	59913372
5.9	O-ring, d 7,65 x d 1,78	59902337
6	Mousseur, M18.5x1, TJ	59913366
6.1	Fitting ring for aerator	59913654
6.3	Perlatorsleutel, M18,5	59913367
N.I.	Sleutel, SW 30/34	59912108