

Dämmerungsschalter, 230 V, 1 Kanal, 10 A, 2-200 lux, IP54, weiß

350-10030

CE

4 Jahre
Garantie



230 V



IP54



N.O.



2 lx – 200 lx



Aufputzmontage



Dieser Dämmerungsschalter wird an einer Außenwand montiert und schaltet in der Dämmerung automatisch die Außenbeleuchtung ein. Die Lichtempfindlichkeit kann eingestellt werden zwischen 2 und 200 Lux. Die große Sensoroberfläche ermöglicht eine präzise Lichtmessung. Das Gerät ist nach Schutzart IP54 ausgeführt und erfüllt bezüglich EMV und Sicherheit die Europanorm EN 60669-2-1.

Farbausführung: weiß

Compatible secondary detectors:

Compatible master detectors:

- Nachhaltig
- Funktional
- Zuverlässig
- Mehr Komfort
- Verbessertes Einbruchsschutz

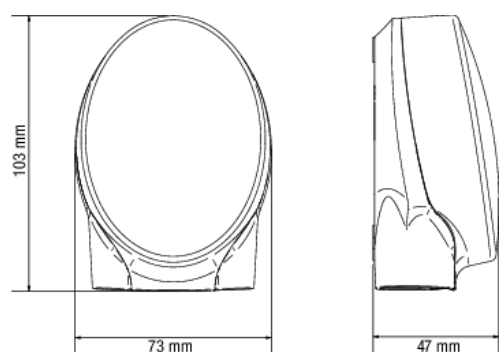
Automatischer Dämmerungsschalter für den Einsatz in Einfahrten, Carports, Gärten usw.

- Der Dämmerungsschalter ist für die Steuerung der Außenbeleuchtung geeignet.
- Die Beleuchtung schaltet sich automatisch ein, wenn die Tageslichthelligkeit unter den programmierten Luxwert fällt. Die Beleuchtung schaltet sich automatisch aus, wenn die Tageslichthelligkeit über dem programmierten Luxwert liegt.
- Das Gehäuse bietet ausreichend Platz für die Verkabelung und ermöglicht so eine schnelle und einfache Installation.

Technische Daten

Eingangsspannung	230 Vac
Detektorausgang	230 V (ON/OFF)
Maximaler MCB-Wert	-10
Minimale Umgebungstemperatur	-50 °C
Maximale Umgebungstemperatur	+50 °C
Montage	Aufputzmontage
Farbausführung	weiß
Abmessungen (HxBxT)	103 mm x 73 mm x 47 mm
Schutzart	IP54

Abmessungen



Anschlussplan

