

Handleiding voor  
installateur  
**NIBE™ F130**  
Warmtepomp

## Snelgids

### Navigatie



Een gedetailleerde uitleg van de toetsfuncties vindt u op pagina 22.

Het bladeren door de menu's en het verrichten van diverse instellingen wordt beschreven op pagina 23.

### Warmtapwatervolume verhogen



Om de hoeveelheid warmtapwater tijdelijk te verhogen, drukt u op het pijtje omlaag tot menu 2 (waterdruppel) en vervolgens drukt u 2 keer op de OK-knop. Lees meer over de instellingen op pagina 25.

### Bij verstoringen van het comfort

Indien het comfort, op welke wijze dan ook, verstoord raakt, is er een aantal maatregelen dat u kunt nemen voordat u contact moet opnemen met uw installateur. Zie pagina 31 voor instructies.

# Inhoudsopgave

<b>1 Belangrijke informatie</b> _____	<b>2</b>	Vullen en ontluchten _____	20
Veiligheidsinformatie _____	2	Inbedrijfstelling en inspectie _____	20
<b>2 Bezorging en verwerking</b> _____	<b>5</b>	<b>7 Bediening - Inleiding</b> _____	<b>22</b>
Transport _____	5	Display-eenheid _____	22
Montage _____	5	Menusysteem _____	22
Geleverde componenten _____	6	<b>8 Regeling - Menu's</b> _____	<b>24</b>
Verwijderen van de buitenmantel _____	7	Menu 1 - ventilatie _____	24
<b>3 Het ontwerp van de warmtepomp</b> _____	<b>8</b>	Menu 2 - WARMTAPWATER _____	25
<b>4 Leiding- en luchtaansluitingen</b> _____	<b>10</b>	Menu 3 - INFO _____	27
Algemene leidingaansluitingen _____	10	Menu 4 - MIJN SYSTEEM _____	28
Afmetingen en waterzijdige aansluitingen _____	11	Menu 5 - SERVICE _____	29
Montage _____	12	<b>9 Storingen in comfort</b> _____	<b>31</b>
Koud en warm water aansluiten _____	13	Infomenu _____	31
Alternatieve installatie _____	13	Alarm beheren _____	31
Algemene luchtaansluitingen _____	15	Problemen oplossen _____	31
Kanaal voor afvoerlucht/afzuigkap _____	16	<b>10 Accessoires</b> _____	<b>33</b>
Ventilatiestroom (luchtafvoer) _____	16	<b>11 Technische gegevens</b> _____	<b>34</b>
Ventilatie aanpassen (luchtafvoer) _____	16	Afmetingen en aansluitingen _____	34
<b>5 Elektrische aansluitingen</b> _____	<b>17</b>	Technische specificaties _____	35
Algemeen _____	17	Energie label _____	37
Aansluitingen _____	17	Elektrisch schema _____	38
Optionele aansluitingen _____	19	<b>Index</b> _____	<b>39</b>
<b>6 Inbedrijfstelling en afstelling</b> _____	<b>20</b>		
Vorbereidingen _____	20		

# 1 Belangrijke informatie

## Veiligheidsinformatie

In deze handleiding worden de installatie- en onderhoudsprocedures voor uitvoering door specialisten beschreven.

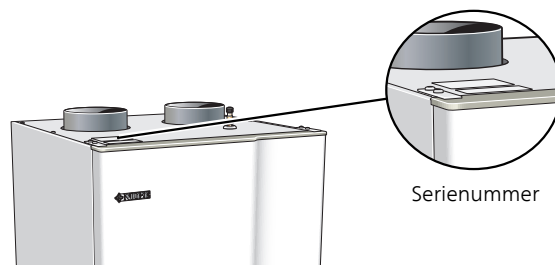
Dit apparaat kan worden gebruikt door kinderen vanaf 8 jaar of door personen met beperkingen van psychische, zintuiglijke of lichamelijke aard, of door personen met gebrek aan kennis en ervaring, wanneer zij onder toezicht staan en instructies hebben ontvangen om het apparaat veilig te gebruiken en zij de bijkomende gevaren begrijpen. Kinderen mogen niet met het apparaat spelen. Het reinigen en onderhoud dat door de gebruiker mag worden uitgevoerd, kan niet zonder toezicht door kinderen worden uitgevoerd.

Rechten om ontwerpwijzigingen door te voeren zijn voorbehouden.

©NIBE 2015.

## Serienummer

Het serienummer vindt u links bovenop de F130.



### LET OP!

Vermeld bij het doorgeven van een storing altijd het serienummer (14-cijferig) van het product.

## Landspecifieke informatie

### Handleiding voor installateur

Deze installatiehandleiding moet bij de klant worden achtergelaten.

## Symbolen



### Voorzichtig!

Dit symbool duidt aan dat de machine of een persoon gevaar loopt.



### LET OP!

Dit symbool duidt belangrijke informatie aan over wat u in de gaten moet houden tijdens onderhoud aan uw installatie.



### TIP

Dit symbool duidt tips aan om het gebruik van het product te vergemakkelijken.

## Keurmerk

F130 is voorzien van het CE-merk en voldoet aan IP21. Het CE-keurmerk houdt in dat NIBE garandeert dat het product voldoet aan alle relevante, uit EU-richtlijnen voortvloeiende wet- en regelgeving ten aanzien van het product. Het CE-keurmerk is verplicht voor de meeste producten die in de EU worden verkocht, ongeacht het land waar ze zijn gemaakt.

IP21 houdt in dat voorwerpen met een diameter groter dan of gelijk aan 12,5 mm niet kunnen doordringen en schade kunnen veroorzaken en dat het product is beschermd tegen verticaal vallende druppels water.

## Inspectie van de installatie

Volgens de geldende voorschriften moet de verwarmingsinstallatie aan een inspectie worden onderworpen voordat deze in gebruik wordt genomen. De inspectie moet door een daartoe bevoegd persoon worden uitgevoerd.

✓	Beschrijving	Opmerkingen	Handtekening	Datum
	Ventilatie, afvoerlucht (pagina 13)			
	Ventilatiestroom instellen			
	AfvoerluchtfILTER			
	Ventilatie, omgevingslucht (pagina 14)			
	Onvoldoende druk in het systeem.			
	Warmtapwater			
	Systeem ontluicht			
	Elektriciteit (pagina 17)			
	Aanvoer aangesloten 230 V			
	Circuitzekeringen			
	Aardlekschakelaar			
	Diversen			
	Type installatie			

## Contactgegevens

- AT KNV Energietechnik GmbH**, Gahberggasse 11, 4861 Schörfling  
Tel: +43 (0)7662 8963-0 Fax: +43 (0)7662 8963-44 E-mail: mail@knv.at www.knv.at
- CH NIBE Wärmetechnik c/o ait Schweiz AG**, Industriepark, CH-6246 Altishofen  
Tel: (52) 647 00 30 Fax: (52) 647 00 31 E-mail: info@nibe.ch www.nibe.ch
- CZ Druzstevni zavody Drazice s.r.o.**, Drazice 69, CZ - 294 71 Benatky nad Jizerou  
Tel: +420 326 373 801 Fax: +420 326 373 803 E-mail: nibe@nibe.cz www.nibe.cz
- DE NIBE Systemtechnik GmbH**, Am Reiherpfahl 3, 29223 Celle  
Tel: 05141/7546-0 Fax: 05141/7546-99 E-mail: info@nibe.de www.nibe.de
- DK Vølund Varmeteknik A/S**, Member of the Nibe Group, Brogårdsvej 7, 6920 Videbæk  
Tel: 97 17 20 33 Fax: 97 17 29 33 E-mail: info@volundvt.dk www.volundvt.dk
- FI NIBE Energy Systems OY**, Juurakkotie 3, 01510 Vantaa  
Puh: 09-274 697 0 Fax: 09-274 697 40 E-mail: info@nibe.fi www.nibe.fi
- FR NIBE Energy Systems France Sarl**, Zone industrielle RD 28, Rue du Pou du Ciel, 01600 Reyrieux  
Tel : 04 74 00 92 92 Fax : 04 74 00 42 00 E-mail: info@nibe.fr www.nibe.fr
- GB NIBE Energy Systems Ltd**, 3C Broom Business Park, Bridge Way, Chesterfield S41 9QG  
Tel: 0845 095 1200 Fax: 0845 095 1201 E-mail: info@nibe.co.uk www.nibe.co.uk
- NL NIBE Energietechnik B.V.**, Postbus 634, NL 4900 AP Oosterhout  
Tel: 0168 477722 Fax: 0168 476998 E-mail: info@nibenl.nl www.nibenl.nl
- NO ABK AS**, Brobekkveien 80, 0582 Oslo, Postadresse: Postboks 64 Vollebakk, 0516 Oslo  
Tel. sentralbord: +47 23 17 05 20 E-mail: post@abkklima.no www.nibeenergysystems.no
- PL NIBE-BIAWAR Sp. z o. o.** Aleja Jana Pawła II 57, 15-703 BIAŁYSTOK  
Tel: 085 662 84 90 Fax: 085 662 84 14 E-mail: sekretariat@biawar.com.pl www.biawar.com.pl
- RU © "EVAN" 17**, per. Boynovskiy, Nizhny Novgorod  
Tel./fax +7 831 419 57 06 E-mail: info@evan.ru www.nibe-ivan.ru
- SE NIBE AB Sweden**, Box 14, Hannabadsvägen 5, SE-285 21 Markaryd  
Tel: +46-(0)433-73 000 Fax: +46-(0)433-73 190 E-mail: info@nibe.se www.nibe.se

Voor landen die niet in deze lijst staan kunt u contact opnemen met Nibe Sweden of kunt u kijken op [www.nibe.eu](http://www.nibe.eu) voor meer informatie.

## 2 Bezorging en verwerking

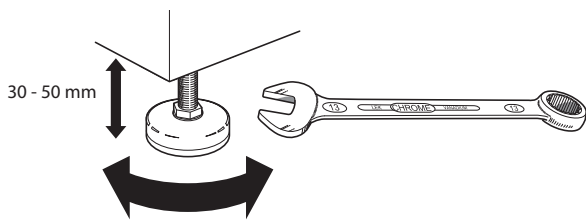
### Transport

#### Transport

De F130 dient verticaal en droog te worden vervoerd en opgeslagen.

### Montage

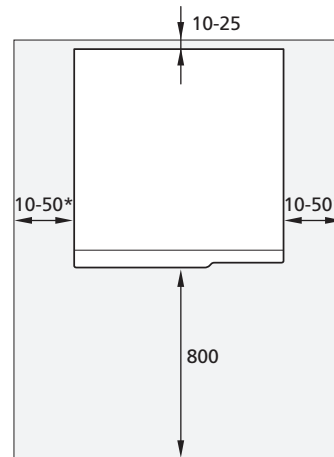
- De F130 wordt vrijstaand geïnstalleerd op beugels of een geschikt vlak oppervlak. Het geluid van de ventilator en compressor kan worden overgedragen aan de beugels of het oppervlak waarop de F130 is geplaatst. Gebruik de verstelbare poten van het product voor een horizontale en stabiele installatie.



- Het gebied waar de F130 wordt geplaatst, moet zijn voorzien van afwatering in de vloer.
- De F130 moet met de achterkant tegen een muur worden geplaatst. Installeer de F130 in de beugels of tegen een buitenmuur, idealiter in een niet-geluidsgevoelige ruimte om storende geluiden tegen te gaan. Indien dit niet mogelijk is, moet de opstelling in nabijheid van slaapkamers of andere geluidsgevoelige kamers worden vermeden.
- Muren van geluidsgevoelige ruimten moeten met geluidsisolatie worden uitgerust, waar u de eenheid ook plaatst.
- Laat leidingen zodanig lopen dat ze niet worden bevestigd aan binnenmuren die aan een slaap- of woonkamer grenzen.

### Installatiegebied

Laat een vrije ruimte van 800 mm over aan de voorzijde van de warmtepomp. Ca. 50 mm vrije ruimte aan iedere kant is nodig om de zijpanelen te verwijderen. De panelen hoeven niet te worden verwijderd tijdens onderhoudswerkzaamheden, want alle werkzaamheden kunnen vanaf de voorkant worden uitgevoerd. Laat ruimte vrij tussen de warmtepomp en de muur erachter (en gelegde toevoerkabels en -leidingen) om de kans op het produceren van trilgeluiden te verminderen.

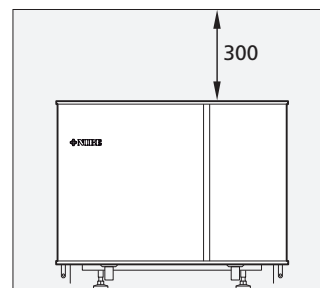


\* Afhankelijk van of de panelen wel of niet kunnen worden verwijderd.



#### Voorzichtig!

Zorg ervoor dat er voldoende ruimte (300 mm) is boven de F130 voor het installeren van ventilatieslangen.



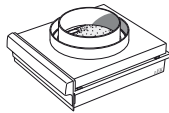
## Geleverde componenten

### Locatie

De set geleverde artikelen wordt boven op het product geplaatst.



Display



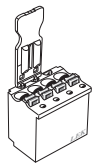
Filterpatroon



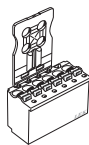
Luchtaansluiting



Geluiddemper



4-pins displayaansluiting



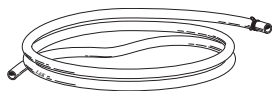
6-pins sensoraansluiting



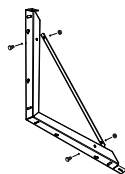
2 x sensors



Chokeflens Ø22 mm



Afvoerslang Ø 20 mm  
L=2200 mm

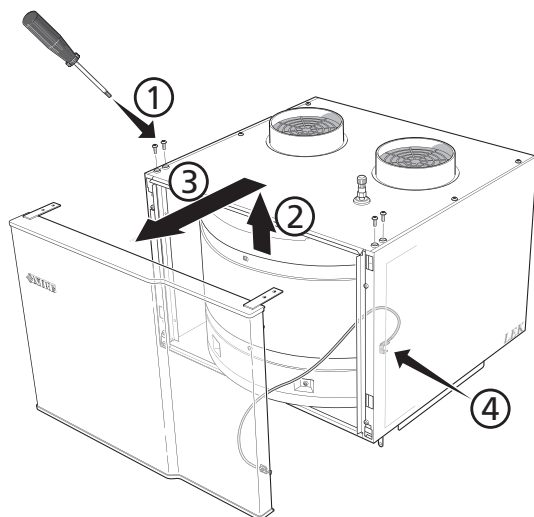


2 x beugel  
6 x schroeven  
6 x moeren  
4 x flenzen



## Verwijderen van de buitenmantel

### Voorste paneel



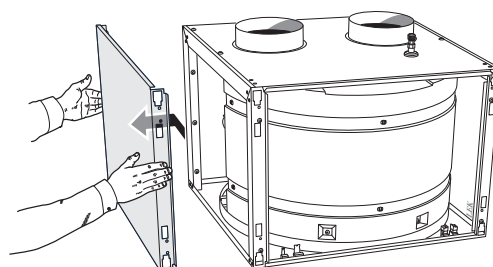
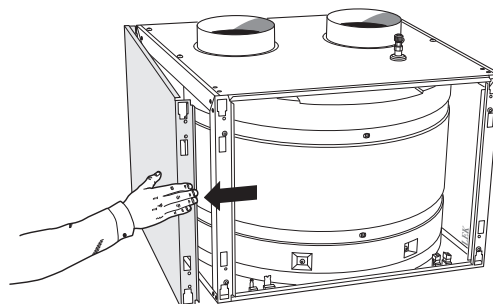
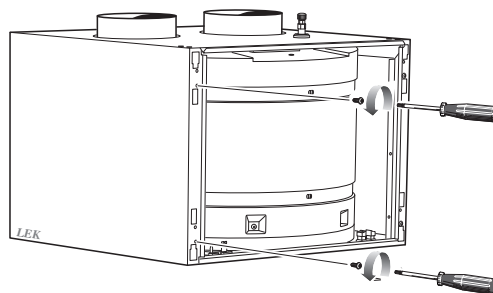
1. Draai de schroeven van de bevestigingsplaat boven de F130 los.
2. Schuif het paneel naar boven en trek het naar u toe.
3. Trek het paneel naar u toe.

#### **Voorzichtig!**

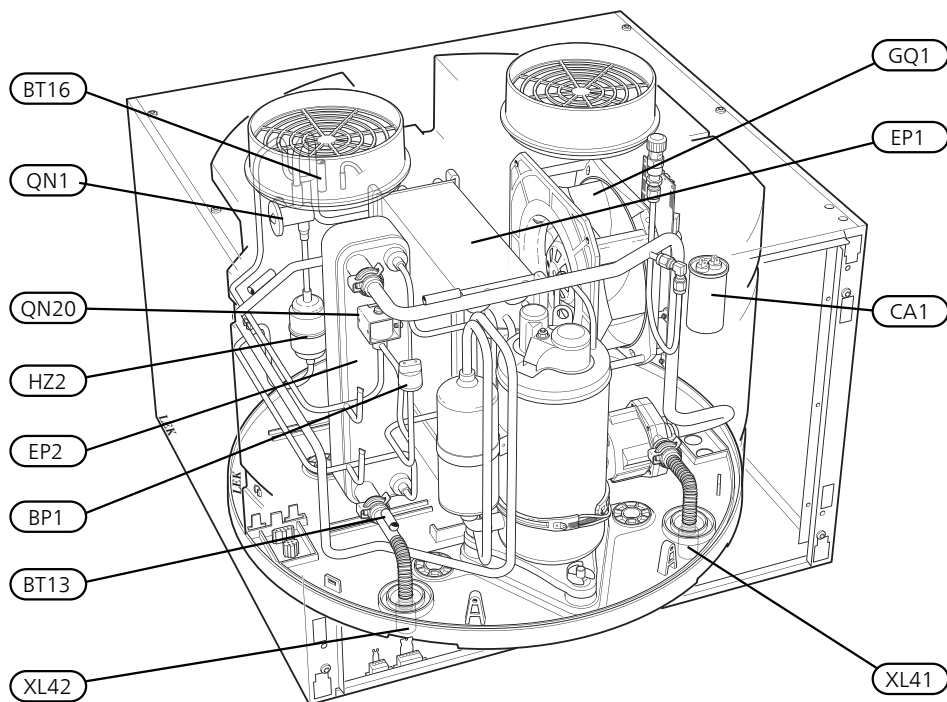
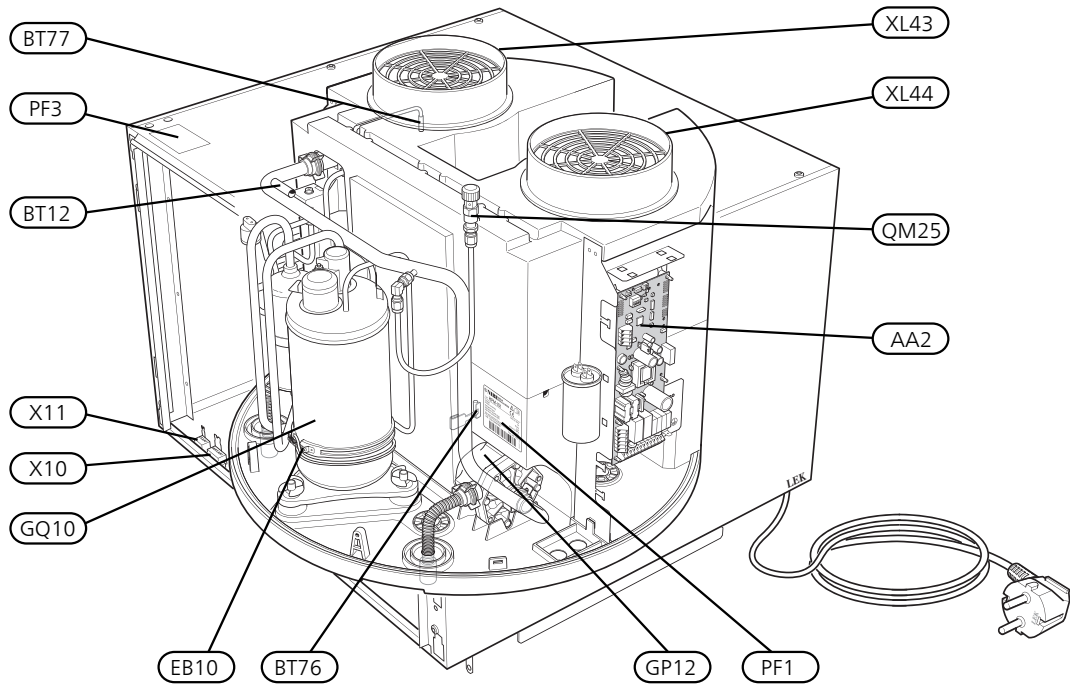
In het paneel wordt een massakabel aangesloten, waardoor het paneel er slechts 0,35 m kan worden uitgetild. Als het paneel helemaal moet worden verwijderd, moet de kabel worden losgemaakt.

### Zijpanelen

1. Draai de schroeven op de hoek los.
2. Draai het zijpaneel iets naar buiten.
3. Beweeg het zijpaneel naar buiten en naar achteren.
4. Montage moet in omgekeerde volgorde worden uitgevoerd.



### 3 Het ontwerp van de warmtepomp



### Aansluiting van de leidingen

XL 41	Aansluiting, uitgaand warmtapwater
XL 42	Aansluiting, binnenkomend warmtapwater
XL43	Binnenkomende lucht aansluiten
XL44	Afgevoerde lucht aansluiten
WM2	Uitlaat overloopwater <sup>1</sup>

### VVAC-onderdelen

GP12	Circulatiepomp, laden
QM25	Ventilatie, warmtapwater

### Voelers, etc.

BP1	Hogedrukpressostaat
BT 6	Temperatuursensor, warmtapwater, regeling
BT 7	Temperatuursensor, warmtapwater, display
BT12	Temperatuursensor, condensator uit
BT13	Temperatuursensor, afgiftesysteem retour voor condensator
BT16	Temperatuursensor, verdamper
BT76	Temperatuursensor, ontdooien
BT77	Temperatuursensor, binnenkomende lucht

### Elektrische onderdelen

AA2	Basiskaart
CA1	Condensator
EB10	Compressorverwarming
X 10	Sensorschakelaar
X 11	Displayschakelaar

### Koedemiddelonderdelen

EP1	Verdamper
EP2	Condensator
GQ10	Compressor
HZ2	Droogfilter
QN1	Expansieventiel
QN20	Elektromagnetische klep, ontdooien

### Ventilatie

GQ1	Ventilator
HQ12	Luchtfilter <sup>1</sup>

### Diversen

PF1	Typeplaatje
PF3	Serienummerplaatje

<sup>1</sup>Niet zichtbaar op de afbeelding

Aanduidingen in onderdeellocaties volgens standaarden IEC 81346-1 en 81346-2.

# 4 Leiding- en luchtaansluitingen

## Algemene leidingaansluitingen

Leidingen moeten volgens de geldende normen en richtlijnen worden aangesloten.

De F130 is uitsluitend ontworpen voor installatie rechtop. Alle aansluitingen zijn uitgerust met een gladde pijp voor knelkoppelingen.

Overloopwater uit de opvangbak van de verdamper wordt via de bijgeleverde kunststof slang naar een afvoer geleid. Vorm de slang in een waterafsluiter (zie afbeelding).  
De overstortleiding moet over de hele lengte omlaag lopen om waterzakken te voorkomen. Bovendien moet de leiding vorstvrij zijn aangelegd.



NIBE adviseert voor een economische werking alle leidingen tussen de F130 en de boiler te isoleren en goed af te dichten. De isolatie moet minimaal 12 mm dik zijn.



### Voorzichtig!

Voordat de F130 wordt aangesloten, moeten de leidingsystemen worden doorgespoeld om te voorkomen dat componenten beschadigd of verstopt raken door verontreinigingen.

## Symbolverklaring

Symbool	Betekenis
	Afsluiter
	Circulatiepomp
	Ventilator
	Compressor
	Warmtewisselaar

## Systeemschema

F130 bestaat uit een warmtepompmodule en een regelsysteem.

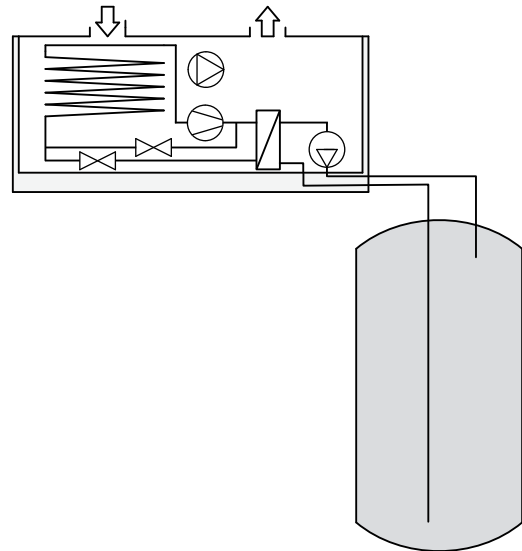
Als de lucht de verdamper passeert, verdampt het koudemiddel vanwege het lage kookpunt. Op die manier wordt de energie uit de lucht afgegeven aan het koudemiddel.

Het koudemiddel wordt vervolgens in een compressor samengeperst, waardoor de druk en temperatuur verder stijgen.

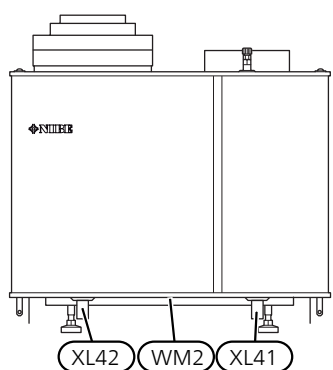
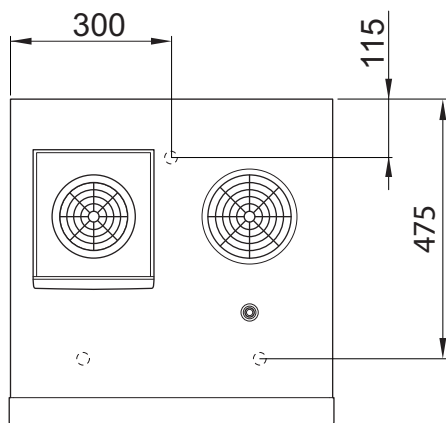
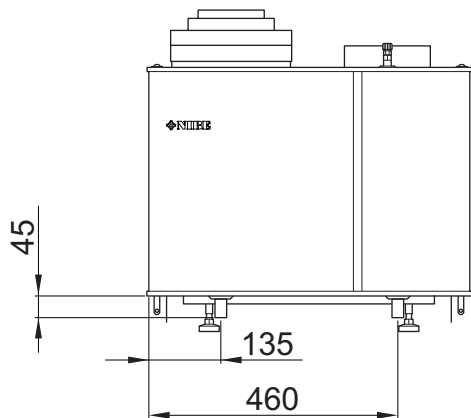
Het warme koudemiddel wordt naar de condensor geleid. Hier geeft het koudemiddel zijn energie af aan het warmtapwater, waarna het koudemiddel van een gas overgaat in een vloeistof.

Het koudemiddel wordt via filters naar een expansieklep geleid waar de druk en de temperatuur worden teruggebracht.

De cyclus van het koudemiddel is nu afgerond en het koudemiddel keert terug naar de verdamper.



## Afmetingen en waterzijdige aansluitingen



## Afmetingen leiding

Aansluiting		
XL41 Uitgaand warmtapwater uitw. Ø	(mm)	22
XL42 Binnenkomend warmtapwater uitw. Ø	(mm)	22
WM2 Uitlaat overloopwater inw. Ø	(mm)	20

## Montage

De warmtepomp wordt aan de muur bevestigd met behulp van de bijgeleverde beugels. De warmtepomp kan ook worden geplaatst op een geschikt vlak oppervlak in de buurt van de boiler.



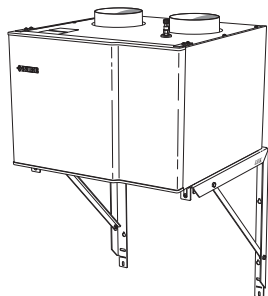
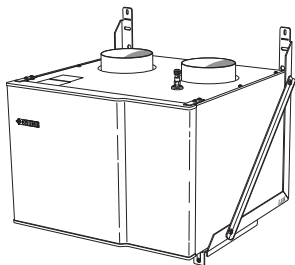
### Voorzichtig!

Controleer of de houders goed in de openingen aan de achterzijde van de warmtepomp zijn geplaatst.

Controleer of de warmtepomp horizontaal wordt geïnstalleerd.

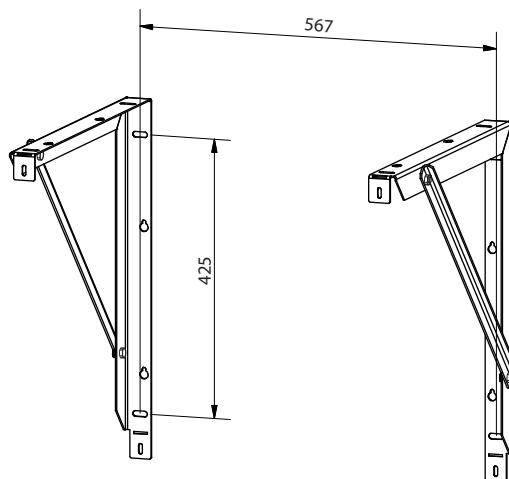
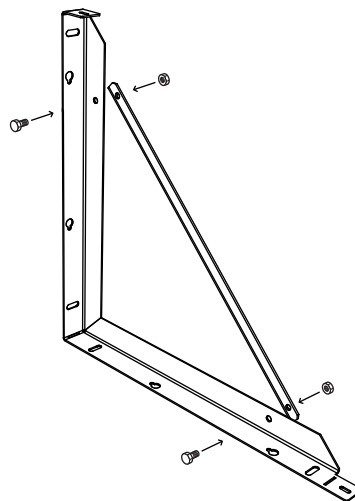
### Op beugels installeren

1. Installeer de F130 op beugels.
2. Sluit de water- en ventilatieleidingen aan.



### Beugels installeren

1. Installeer de beugels samen met behulp van de bijgeleverde M6-schroeven en -moeren.
2. Boor gaten in de muur, zoals afgebeeld.
3. Plaats de beugels tegen de muur.
4. Schroef de F130 op zijn plek in de beugels met behulp van de bijgeleverde M5-schroeven en -moeren.

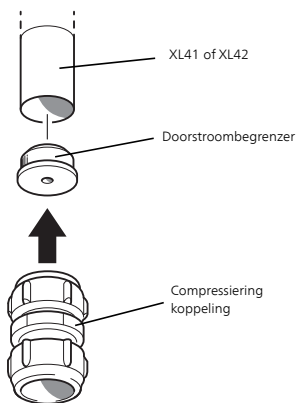


## Koud en warm water aansluitingen

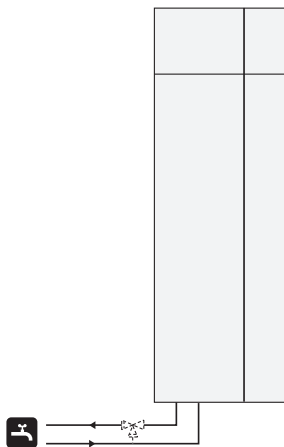
Voor een optimale werking van het warmtapwater installeert u de bijgeleverde doorstroombegrenzer.

De ring wordt geïnstalleerd in de aansluiting voor uitgaand warmtapwater (XL41) of de aansluiting voor binnenkomend warmtapwater (XL42) voordat de compressieaansluiting wordt geïnstalleerd.

Voor meer informatie over aansluiting op de boiler, zie de handleiding daarvan.



De mengafsluiter moet worden geïnstalleerd als de fabrieksinstelling dusdanig wordt gewijzigd dat de temperatuur tot boven 60 °C kan stijgen. Bij het wijzigen van de fabrieksinstelling moet de nationale regelgeving worden gevolgd. De instelling wordt verricht in menu 5.1.1 (pagina 29).

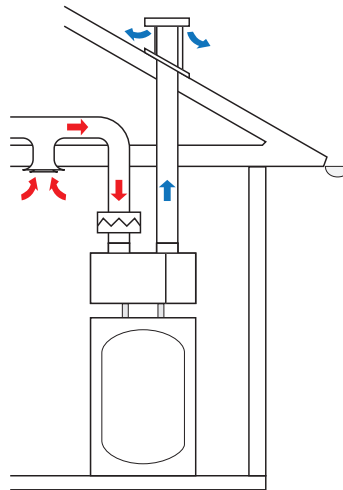


## Alternatieve installatie

De F130 moet zijn aangesloten volgens de instructies in deze handleiding.

De installatie moet worden uitgevoerd volgens de geldende normen en voorschriften.

### Afvoerlucht



#### De afvoerlucht aansluiten

Met een afvoerluchtaansluiting wordt de warmte in de geventileerde lucht van het gebouw gebruikt om het warmtapwater te verwarmen terwijl de woning wordt geventileerd.

De warme lucht wordt van de ruimtes overgebracht naar de warmtepomp via het ventilatiesysteem van de woning.



#### Voorzichtig!

Er is een luchtfilter (HQ12) (bijgeleverd), minimaal klasse G2, nodig voor de afvoerluchtleiding van deze aansluiting. Het filter moet regelmatig worden gereinigd.

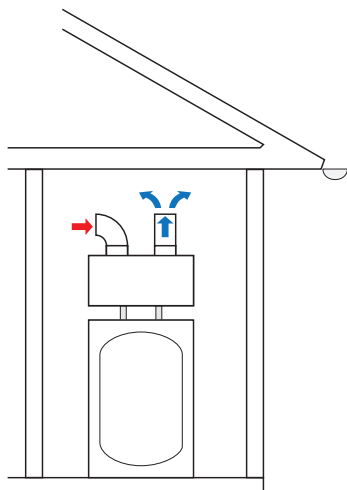


#### LET OP!

Het geluid van de ventilator kan worden overgedragen via de ventilatiekanalen.

## Omgevingslucht

**Haal de toevoerlucht uit een ruimte en laat de afvoerlucht in dezelfde ruimte vrijkomen.**



## Omgevingslucht aansluiten

Met een omgevingsluchtaansluiting wordt de warmte in de ruimte gebruikt om het warmtapwater te verwarmen. De afvoerlucht kan worden gebruikt om een ruimte te koelen.

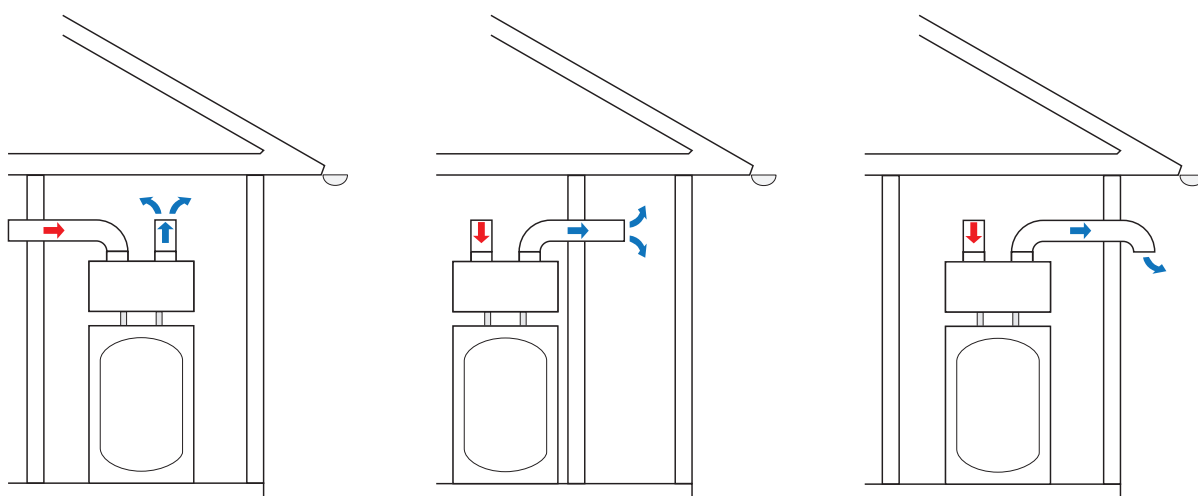
- Indien de toevoerlucht afkomstig is uit dezelfde ruimte als waar de afvoerlucht vrijkomt, is het van belang dat de leiding voor de toevoerlucht zodanig wordt geplaatst, dat de afvoerlucht niet in de warmtepompmodule wordt gezogen. Dit kan worden voorkomen door een van de luchtleidingen te buigen.
- Het plafond moet hoog genoeg zijn om hercirculatie van de lucht te voorkomen.
- Indien de binnenkomende lucht naar de F130 veel deeltjes bevat en er veel behoefte is aan warmtapwater, dan moet de warmtepomp worden uitgerust met een filter (HQ12) (bijgeleverd), minimaal klasse G2.
- Het geluid van de ventilator kan worden overgedragen aan de ruimte via de luchtleidingen.
- Bij installaties waar lucht wordt toegevoerd vanuit de ene kamer en in de andere kamer vrijkomt, kan er overdruk ontstaan als de ruimte niet op de juiste wijze wordt geventileerd. Dit kan leiden tot vocht in het gebouw.



### LET OP!

De afgevoerde lucht van de F130 is koud en kan daarom worden gebruikt om de ruimte waar de lucht vrijkomt te koelen.

**Haal de toevoerlucht uit een ruimte en laat de afvoerlucht in een andere ruimte of buitenshuis vrijkomen.**





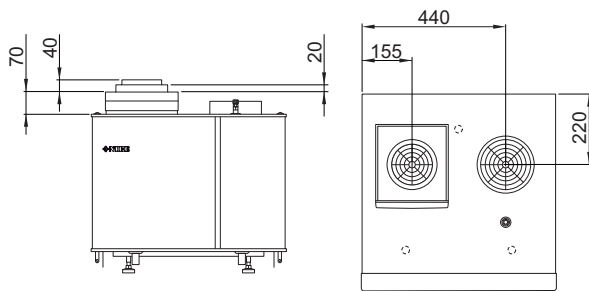
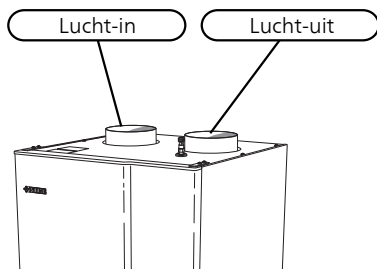
## Algemene luchtaansluitingen

De luchtaansluitingen moeten worden uitgevoerd in overeenstemming met de toepasselijke voorschriften.

Om te voorkomen dat het geluid naar de ventilatieapparatuur wordt overgedragen, kan het raadzaam zijn om een geluiddemper in de leiding in te bouwen of de bijgeleverde geluiddemper in de F130 te monteren.

De aansluitingen moeten worden uitgevoerd via flexibele slangen, die zo moeten worden geïnstalleerd dat ze eenvoudig kunnen worden vervangen. Kanalen die koud kunnen worden, moeten over de hele lengte worden geïsoleerd met dampdicht isolatiemateriaal (PE30). Zorg ervoor dat de condensatie-isolatie is afgedicht bij verbindingen en/of toevoernippels, geluiddempers, dakkappen enz. Er moet worden gezorgd, dat inspectie en reiniging van de kanalen mogelijk is. Controleer of er geen verkleining van de doorlaat optreedt in de vorm van plooiën, scherpe bochten enz., want hierdoor zal de capaciteit afnemen. Het luchtkanaalsysteem moet minimaal luchtdichtheidsklasse B zijn.

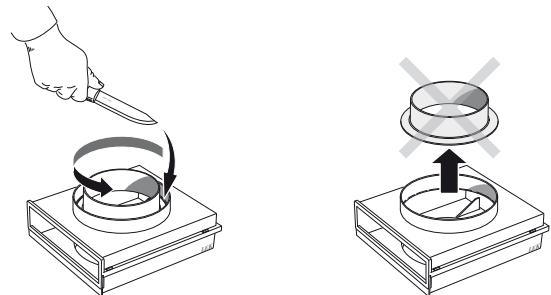
Indien de binnenkomende lucht naar de F130 veel deeltjes bevat en er veel behoefte is aan warmtapwater, dan moet de warmtepompmodule worden uitgerust met een luchtfilter (HQ12) (bijgeleverd).



## Het filterpatroon installeren

Het filterpatroon heeft twee aansluitingsafmetingen, 125 mm of 160 mm.

1. Controleer de diameter van het luchtkanaal voor de toevoerlucht.
2. Wanneer het luchtkanaal een grote diameter ( $\varnothing$  160 mm) heeft, moet de binnenring worden verwijderd uit de bovenkant van het filterpatroon.
3. Snijd net binnen de binnenrand van de buitenring met behulp van een scherp mes. Het kunststof is eenvoudig te snijden.
4. Druk het filterpatroon op zijn plek in de aansluiting voor de toevoerlucht (XL43).



## De aansluiting installeren

Indien het filterpatroon niet wordt geplaatst, wordt de bijgeleverde aansluiting geïnstalleerd in de toevoerluchtaansluiting (XL43).

## De geluiddemper monteren

1. Verwijder de pluggen van de bijgeleverde geluiddemper.
2. Monteer de geluiddemper in de aansluiting voor uitgaande lucht (XL44).

## Kanaal voor afvoerlucht/afzuigkap

Het kanaal voor afvoerlucht (afzuigkap) mag niet worden aangesloten op de F130.

Om te voorkomen dat etenslucht in de F130 terechtkomt, moet de afstand tussen de afzuigkap en de afvoerluchtkanalen worden gecontroleerd. De afstand mag niet minder zijn dan 1,5 m, maar dit kan per installatie verschillen.

Schakel tijdens het koken altijd de afzuigkap in.



### Voorzichtig!

Er mag geen kanaal in een gemetselde schoorsteen worden gebruikt voor luchtafvoer.

## Ventilatiestroom (luchtafvoer)

Sluit de F130 zo aan dat alle afgevoerde lucht, met uitzondering van afgevoerde lucht uit de luchtkanalen van de keuken (afzuigkap), langs de verdamper (EP1) in de warmtepomp komt. Voor optimale prestaties van de warmtepomp mag de ventilatiestroom niet minder zijn dan 25 l/s (90 m<sup>3</sup>/u). Als de afvoerluchttemperatuur lager is dan 20 °C (bijvoorbeeld bij opstarten en als er niemand thuis is), is de minimale waarde 31 l/s (110 m<sup>3</sup>/u).

Controleer of de ventilatieopeningen niet geblokkeerd zijn. Stel de ventilatiecapaciteit in het menusysteem van de warmtepomp in (menu 5.1.5).

## Ventilatie aanpassen (luchtafvoer)

Om in iedere kamer van de woning de noodzakelijke luchtverversing te verkrijgen, moeten de luchtafzuig- en aanvoerroosters correct worden gepositioneerd en ingeregeld.

Stel de ventilatie direct na de installatie zo in, dat deze overeenkomt met de verwachte waarde van de woning.

Een onjuiste ventilatiedoorstroming kan leiden tot verminderde efficiency van de warmtepomp en daarmee tot hoger energieverbruik, en kan uiteindelijk schade toebrengen aan de woning.

# 5 Elektrische aansluitingen

## Algemeen

De installatie moet worden uitgevoerd volgens de geldende normen en voorschriften.

Wanneer u achter dichtgeschroefde panelen moet werken, dient de groepszekering te worden verwijderd of moet u de stekker uit het stopcontact trekken.

Werk achter dichtgeschroefde panelen mag alleen worden uitgevoerd onder toezicht van een erkende elektricien.

- Ontkoppel de F130 voordat u een isolatietest van de bedrading in het pand uitvoert.
- Voor het bedradingsschema voor de F130, zie pagina 38.
- Signaalkabels naar externe aansluitingen mogen niet dicht bij hoogspanningskabels worden gelegd.
- Signaalkabels naar externe aansluitingen zijn 4-aderig, minstens 0,35 mm<sup>2</sup>.
- Als de toevoerkabel beschadigd is, moet deze worden vervangen door gekwalificeerde personen.

### ! Voorzichtig!

- De toevoerkabel mag pas worden aangesloten als de boiler is gevuld. Interne onderdelen kunnen worden beschadigd.

### ! Voorzichtig!

- De elektrische installatie en onderhoud moet worden uitgevoerd onder toezicht van een erkend elektrotechnisch installateur. De elektrische installatie en de bedrading moeten worden uitgevoerd conform de geldende voorschriften.

## Aansluitingen

### Spanningaansluiting

### ! Voorzichtig!

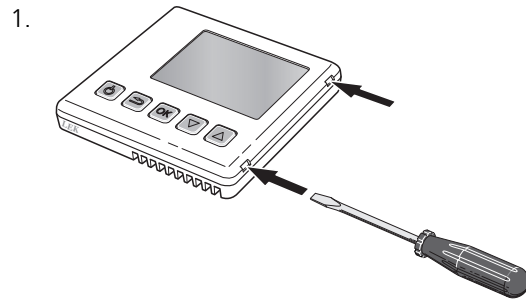
- Om interferentie te voorkomen, mogen niet-afgeschermded communicatie- en/of sensorkabels naar externe aansluitingen niet dichter dan 20 cm bij een kabel met hoge spanning worden gelegd.

De F130 wordt aangesloten op een geaard stopcontact met het af fabriek geïnstalleerde snoer dat met stekker wordt geleverd.

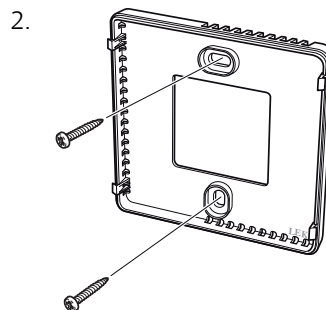
### Display installeren

Het display (AA4) kan niet direct tegen een muur worden geïnstalleerd, aangezien de klemmenstrook aan de achterkant uitsteekt.

Installeer het display in een inbouwdoos of op de meegeleverde opbouwdoos.

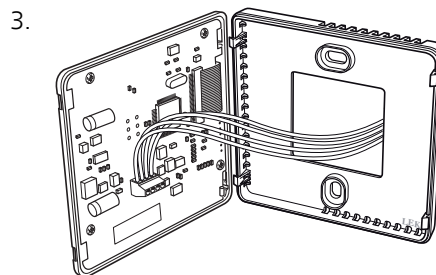


Open het display door een schroevendraaier in een van de 4mm brede openingen in de rand te steken. Druk de schroevendraaier recht naar binnen om de clip te openen. Herhaal dit voor de resterende drie clips.

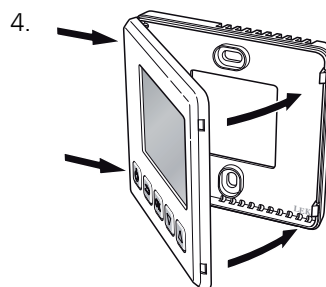


Zonder opbouwdoos: plaats het achterpaneel vóór de inbouwdoos en schroef vast aan de muur.

Met opbouwdoos: schroef de opbouwdoos in de muur. Schroef daarna het achterpaneel met de twee meegeleverde schroeven in de opbouwdoos.



Aansluiten volgens sectie "Display".



Kantel het voorpaneel ongeveer 30° en bevestig de twee clips aan één kant. Sluit daarna de eenheid en bevestig de twee clips aan de andere kant.

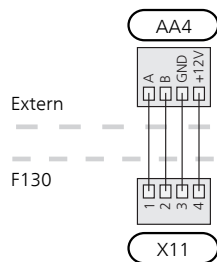
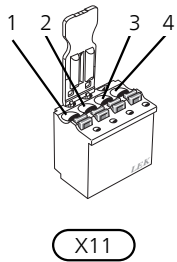
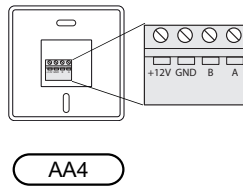
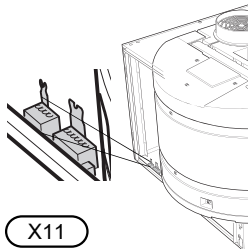
## Display

Sluit het display (AA4) aan op de 4-pens displayaansluiting X11:1 (A), X11:2 (B), X11:3 (GND) en X11:4 (+12V). Gebruik een 4-aderige kabel van min. 0,5 mm<sup>2</sup> dik.



### Voorzichtig!

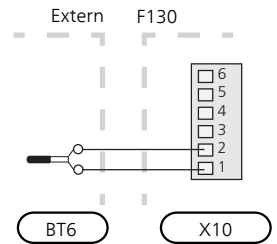
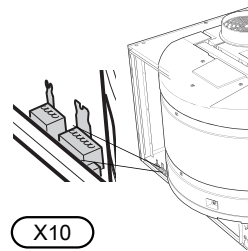
De kabel naar het display mag maximaal 15 m lang zijn.



## Temperatuurvoeler, warmtapwater verwarmen

De temperatuursensor, warmtapwaterproductie (BT6) zit in de dompelbuis van de boiler.

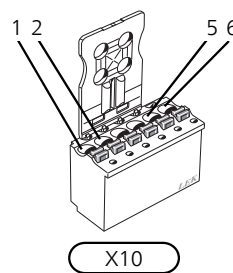
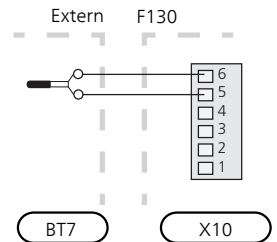
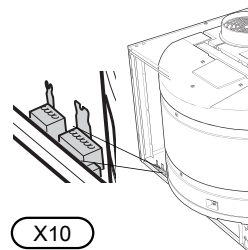
Sluit de sensor aan op klemmenstrook X10:1 en X10:2. Gebruik een 2-aderige kabel van min. 0,5 mm<sup>2</sup>.



## Temperatuursensor, warmtapwater boven

Er kan een temperatuursensor voor warm water bovenin (BT7) worden aangesloten op de F130 om de watertemperatuur bovenin de boiler te meten.

Sluit de sensor aan op klemmenstrook X10:5 en X10:6. Gebruik een 2-aderige kabel van min. 0,5 mm<sup>2</sup>.



## Optionele aansluitingen

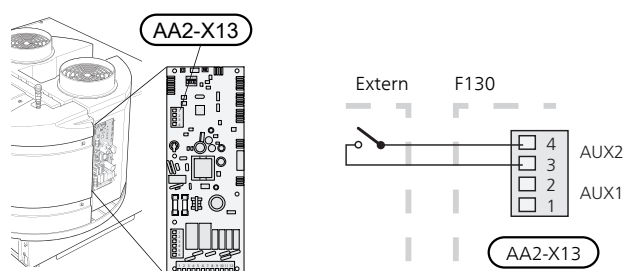
### AUX-ingangen

#### **Schakelaar voor extern blokkeren van compressor**

Als extern blokkeren van de compressor gewenst is, kan dit worden aangesloten op klemmenstrook X13 op de basiskaart (AA2).

De compressor wordt ontkoppeld door een potentiaalvrij contact aan te sluiten op AUX2 (X13:3 och X13:4) (compressor).

Een gesloten contact betekent dat het elektrisch vermogen is uitgeschakeld.



# 6 Inbedrijfstelling en afstelling

## Vorbereidingen

1. Controleer of het display is uitgeschakeld.
2. Controleer of de vulventielen volledig dicht zijn.



### LET OP!

Controleer de automatische zekering (FA1) in de warmtepomp. Het kan zijn dat deze tijdens het transport is ingeschakeld.

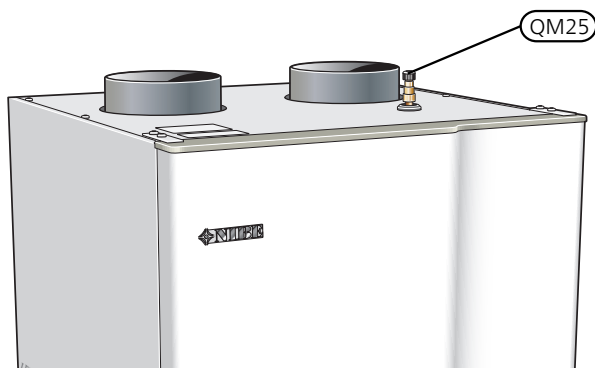
## Vullen en ontluchten

### Vullen

1. Open een warmtapwaterkraan in de woning.
2. Vul de F130 door de afsluiter op de koudwateraansluiting naar de warmtepomp te openen.
3. Wanneer er met het water uit de warmtapwaterkraan geen lucht meer meekomt, is de F130 vol en kan de kraan worden gesloten.

### Ontluchten

Ontlucht de warmtepomp met behulp van de ontluichtingsnippel (QM25) tot er geen lucht meer zit in het water dat eruit komt. Herhaal deze ontluchting nadat het apparaat enige tijd in bedrijf is geweest.



## Inbedrijfstelling en inspectie

### Starten



#### Voorzichtig!

Er moet water in de warmtepomp zitten voordat deze wordt ingeschakeld.

1. Start de F130 op door de stroomkabel aan te sluiten.
2. Volg de instructies in de startgids op het display. Als de startgids niet start als u de warmtepomp opstart, start u deze handmatig op in menu 5.7.



#### TIP

Zie pagina 22 en verder voor een nadere introductie van het regelsysteem van de installatie (bediening, menu's, enz.).

### Inbedrijfstelling

De eerste keer dat de warmtepomp wordt gestart, wordt de startgids gestart. In de instructies van de startgids wordt aangegeven wat er moet gebeuren tijdens de eerste start en wordt er een overzicht gegeven van de basisinstellingen van de warmtepomp.

De startgids zorgt ervoor dat het opstarten juist wordt uitgevoerd en niet wordt overgeslagen. De startgids kan later worden gestart in het menu 5.7.

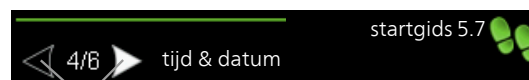


#### LET OP!

Zolang als de startgids actief is, wordt geen enkele functie van de warmtepomp automatisch gestart.

De gids wordt bij elke herstart van de warmtepomp weergegeven tot dit op de laatste pagina wordt uitgeschakeld.

### Bediening in de startgids



Pijlen om door vensters te scrollen in de startgids

1. Druk op de knop omhoog of omlaag totdat de pijltjes in de linkerbovenhoek (bij het paginanummer) zijn gemarkeerd.
2. Druk op de knop OK of Terug om vooruit of terug te gaan in de startgids.

Zie pagina 22 voor een nadere introductie van het regelsysteem van de warmtepomp.

## Ventilatie instellen (luchtafvoer)

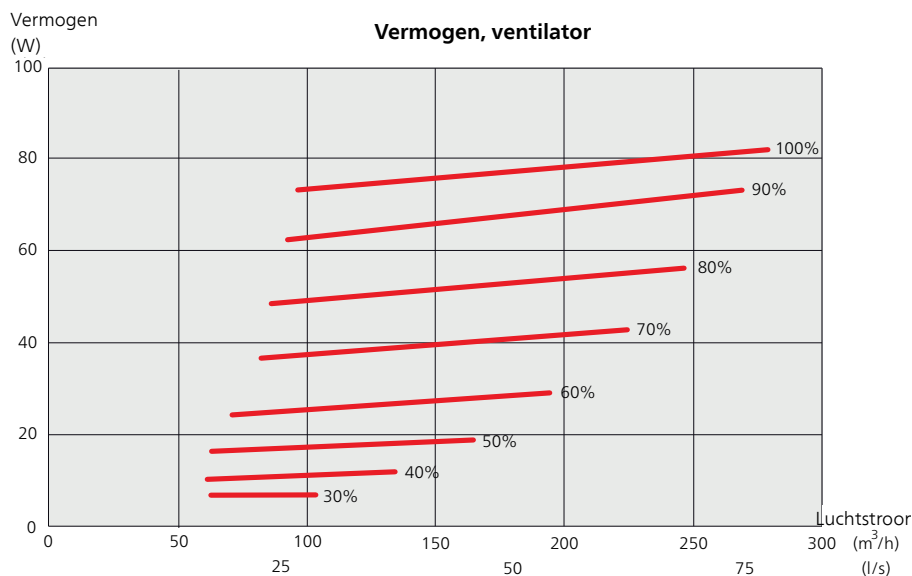
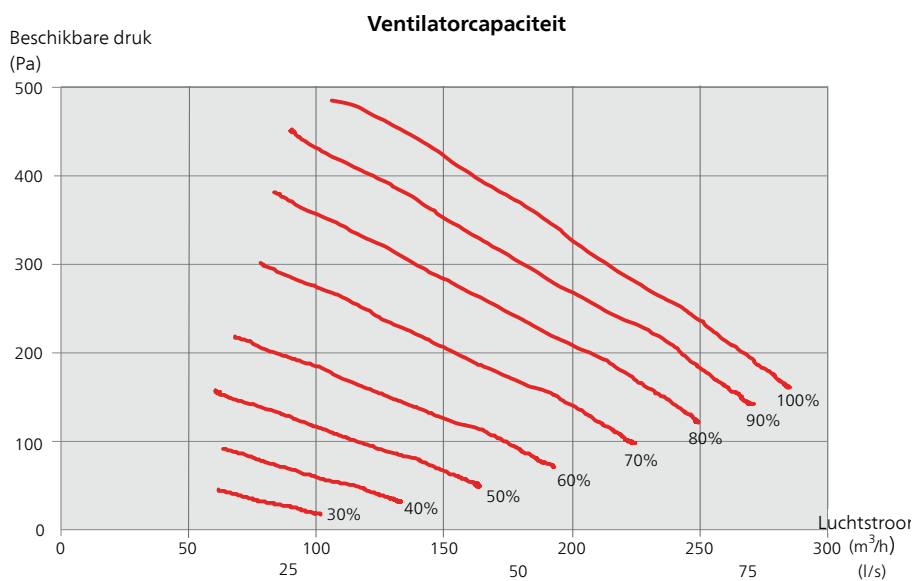
De ventilatie moet in overeenstemming met de toepasselijke standaarden worden ingesteld. De instelling wordt verricht in menu 5.1.5.

Zelfs wanneer de ventilatie ruwweg is ingesteld tijdens de installatie, is het van belang dat een ventilatieaanpassing wordt aangevraagd en toegestaan.



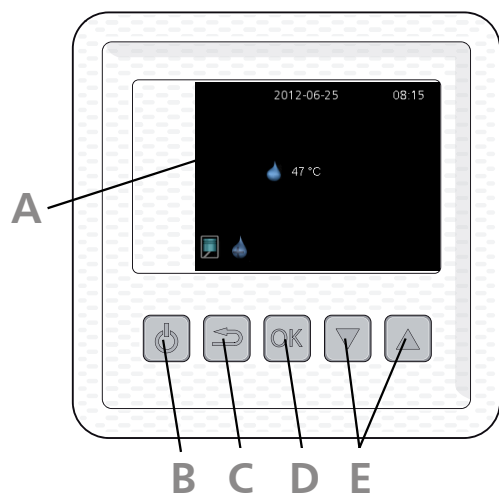
### Voorzichtig!

Vraag om een ventilatieaanpassing om de instellingen te voltooien.



# 7 Bediening - Inleiding

## Display-eenheid



**A Display**  
Instructies, instellingen en bedieningsinformatie worden op het display weergegeven.

**B Knop stand-by**  
De F130 kan stand-by worden gezet met behulp van de stand-byknop. De compressor en de ventilator worden dan uitgeschakeld. Houd de knop drie seconden ingedrukt om stand-by te activeren/deactiveren.

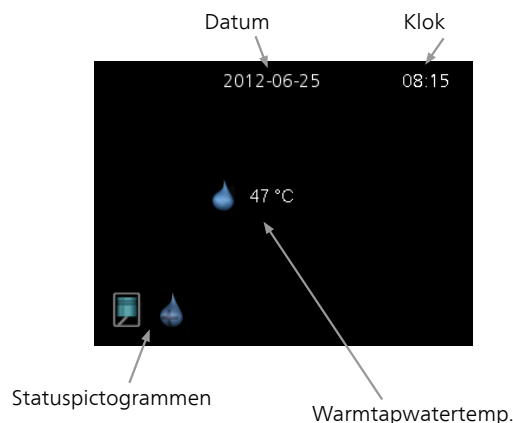
**C Toets Terug**  
De toets terug wordt gebruikt om:  
▪ terug te keren naar het vorige menu.  
▪ een instelling te wijzigen die niet is bevestigd.

**D Toets OK**  
De toets OK wordt gebruikt om:  
▪ selecties van submenu's/opties/instelwaarden te bevestigen.

**E Knoppen omhoog en omlaag**  
Met de knoppen omhoog en omlaag kunt u het volgende doen:  
▪ in de menu's en tussen de opties scrollen.  
▪ de waarden verhogen en verlagen.

## Menusysteem

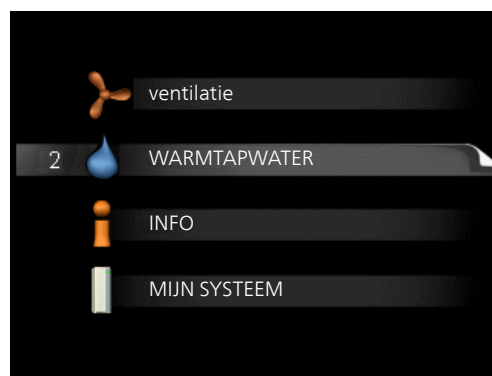
Als de F130 is gestart, komt u in het informatiemenu. Hier wordt basisinformatie over de status van de warmtepomp weergegeven.



In het informatiemenu verschijnt:  
▪ bij het starten.  
▪ wanneer de knop Terug in het hoofdmenu wordt ingedrukt.  
▪ na 15 minuten geen activiteit.

Druk op een knop om naar het hoofdmenu te gaan.

## Hoofdmenu



De hoofdmenu's van het menusysteem worden hier weergegeven.

### Menu 1 - ventilatie

De ventilatie instellen. Zie pagina 24.

### Menu 2 - WARMTAPWATER

Instellen en plannen van warmwaterproductie. Zie pagina 25.

### Menu 3 - INFO

Weergave van temperaturen en andere bedrijfsinformatie en toegang tot alarmlog. Zie pagina 27.

### Menu 4 - MIJN SYSTEEM

Instellen van tijd, datum, taal, enz. Zie pagina 28.




## Menu 5 - SERVICE

Geavanceerde instellingen. Deze instellingen zijn niet beschikbaar voor de eindgebruiker. Ga naar het hoofdmenu en houd de knop Terug 7 seconden ingedrukt om naar het Servicemenu te gaan. Zie pagina 29.

### Symbolen display

De volgende symbolen kunnen bij bedrijf op het display verschijnen.

Symbool	Beschrijving
	Dit symbool wordt weergegeven als de compressor draait.
	Dit symbool verschijnt als de snelheid van de ventilator afwijkt van de normale instelling.
	Dit symbool verschijnt wanneer de luxe stand voor warmtapwater wordt geactiveerd of wanneer periodieke toename actief is.
	Dit symbool verschijnt als "programmering" is geactiveerd in menu 2.3.
	Dit symbool verschijnt als "vakantie-instelling" is geactiveerd in menu 4.7.

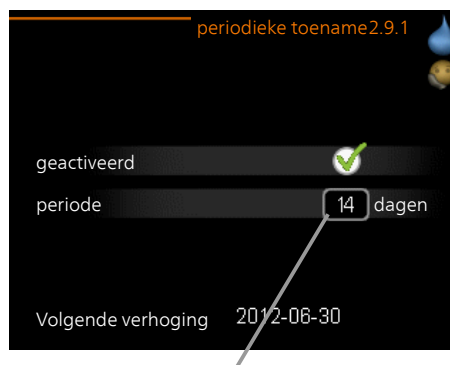
### Werking

Om de cursor te verplaatsen, drukt u op de knop omhoog of omlaag. De gemarkeerde positie is altijd lichter en/of heeft een opwaartse tab.

### Menu selecteren

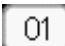
Selecteer een submenu door het met behulp van de knoppen omhoog en omlaag te selecteren en vervolgens op de OK-knop te drukken om door het menusysteem te navigeren.

## Een waarde instellen



Instelbare waarde

Om een waarde in te stellen:

1. Markeer de waarde die u wilt instellen met de knop omhoog of omlaag. 
2. Drukt u op OK. De achtergrond van de waarde wordt groen. Dit betekent dat u de instelmodus hebt geopend. 
3. Druk op de knop omhoog om de waarde te verhogen of op de knop omlaag om de waarde te verlagen. 
4. Druk op de OK-knop om de waarde te bevestigen die u hebt ingesteld. Druk op de toets Terug om ongedaan te maken en naar de oorspronkelijke waarde terug te keren. 

### Door de vensters scrollen

Een menu kan uit meerdere vensters bestaan. Markeer het paginanummer, met de toetsen omhoog en omlaag, in de hoek linksboven en druk daarna op de knop OK om tussen de vensters te wisselen.



Huidige menuvenster      Aantal vensters in het menu

### Door de vensters in de startgids scrollen



Pijlen om door vensters te scrollen in de startgids

1. Markeer, met de toetsen omhoog en omlaag, een van de pijlen in de hoek linksboven (bij het paginanummer).
2. Druk op de OK-toets om door de vensters in de startgids te bladeren.

# 8 Regeling - Menu's

## Menu 1 - ventilatie

### Overzicht

1 - ventilatie

---

### Menu 1 - ventilatie

Instelbereik: normaal en snelheid 1-4  
Standaardwaarde: normaal

Dit menu wordt alleen weergegeven bij een ventilatiemodule.

U kunt hier de ventilatie in de woning tijdelijk verhogen of verlagen.

Als er een nieuwe snelheid geselecteerd is, wordt er begonnen met aftellen. Na 4 uur gaat de ventilatiesnelheid weer terug naar de normale instelling.

De ventilatorsnelheid wordt tussen haakjes (als percentage) weergegeven achter iedere snelheidsoptie.



#### TIP

Indien er gedurende langere tijd wijzigingen zijn vereist, gebruikt u de vakantiefunctie.

# Menu 2 - WARMTAPWATER

## Overzicht

2 - WARMTAPWATER	2.1 - tijdelijk in luxe
	2.2 - comfortstand
	2.3 - programmering
	2.9 - geavanceerd
	2.9.1 - periodieke toename

\* Accessoire vereist.

### Submenu's

Dit menu wordt uitsluitend weergegeven wanneer een boiler is aangesloten op de warmtepomp.

Het menu **WARMTAPWATER** heeft meerdere submenu's. U vindt de statusinformatie van het betreffende menu op het display aan de rechterkant van de menu's.

**tijdelijk in luxe** Activering van tijdelijke verhoging in de warmtapwatertemperatuur. Statusinformatie geeft aan "uit" of wat de resterende tijdsduur is voor de tijdelijke temperatuurverhoging.

**comfortstand** Warmtapwatercomfort instellen. De statusinformatie geeft aan welke modus er is geselecteerd, "zuinig", "normaal" of "luxe".

**programmering** Warmtapwatercomfort programmeren. Statusinformatie "actief" geeft aan dat de programmering momenteel actief is en statusinformatie "instellen" geeft aan dat de programmering is ingesteld, maar niet actief is.

**geavanceerd** Instellen van periodieke verhoging van de warmtapwatertemperatuur.

### Menu 2.1 - tijdelijk in luxe

Instelbereik: 3, 6 en 12 uur en modus "uit"  
Standaardwaarde: "uit"

Wanneer de vraag naar warmtapwater tijdelijk is verhoogd, kan dit menu worden gebruikt om een verhoging in de warmtapwatertemperatuur te selecteren in de luxe modus voor een bepaalde tijd.



#### LET OP!

Indien de comfortmodus "luxe" is geselecteerd in menu 2.2, kan er verder geen verhoging meer worden doorgevoerd.

De functie wordt onmiddellijk geactiveerd wanneer een periode is geselecteerd en deze is bevestigd met een druk op OK. De resterende tijd voor de geselecteerde instelling wordt aan de rechterkant weergegeven.

Wanneer de tijd voorbij is, keert de F130 terug naar de modus die in menu 2.2. is ingesteld.

Selecteer "uit" om **tijdelijk in luxe** uit te schakelen.

### Menu 2.2 - comfortstand

Instelbereik: zuinig, normaal, luxe  
Standaardwaarde: normaal

Het verschil tussen de te selecteren modi is de temperatuur van het warmtapwater. Een hogere temperatuur betekent dat er meer warmtapwater beschikbaar is.

**zuinig:** In deze modus is er minder warmtapwater beschikbaar dan in de andere, maar deze modus is zuiniger.

**normaal:** In de normale modus is een grotere hoeveelheid warmtapwater beschikbaar, wat voor de meeste huishoudens genoeg is.

**luxe:** In de luxe modus is de grootst mogelijke hoeveelheid warmtapwater beschikbaar.

### Menu 2.3 - programmering

Hier kunt u instellen met welk warmtapwatercomfort de warmtepomp moet werken.

Het programma wordt geactiveerd/gereactiveerd door al dan niet aanvinken van "geactiveerd". Insteltijden worden niet beïnvloed door een deactivering.

Ingeschakeld

programmering2.3			
● geactiveerd			
alle			
maa	05:30	06:00	zuinig
dins	05:30	06:00	zuinig
wo	05:30	06:00	zuinig
don	05:30	06:00	zuinig
vri	05:30	06:00	zuinig
zat	05:30	06:00	zuinig
zon	05:30	06:00	zuinig

Dag

Periode

Comfort-stand


**Geactiveerd:** Hier activeert u het programma voor de geselecteerde periode. Insteltijden worden niet beïnvloed door een deactivering.


**Dag:** Selecteer hier op welke dag(en) van de week het programma van toepassing is. Om het programma voor een bepaalde dag te verwijderen, moet de tijd voor die dag worden gereset door de starttijd en stoptijd het-

zelfde in te stellen. Indien de regel "allemaal" wordt gebruikt, worden alle dagen van de periode ingesteld op deze tijden.

**Periode:** U kunt hier de start- en stoptijd voor de geselecteerde dag van het programma selecteren.

**Comfort-stand:** Stel hier het warmtapwatercomfort in dat tijdens het programma moet worden toegepast.

 **TIP**  
Als u voor elke dag van de week hetzelfde programma wilt instellen, vult u eerst "alle" in en wijzigt u daarna de gewenste dagen.

 **LET OP!**  
Indien de stoptijd eerder op de dag valt dan de starttijd, betekent dit dat de periode tot na middernacht doorloopt.  
  
Het programma start altijd op de datum waarvoor de starttijd is ingesteld.  
  
Als tijdperioden elkaar bij middernacht overlappen, krijgt de tijdperiode die na middernacht start prioriteit.

## Menu 2.9 - geavanceerd

Menu **geavanceerd** heeft oranje tekst en is bedoeld voor gevorderde gebruikers. Dit menu heeft een submenu.

### Menu 2.9.1 - periodieke toename

#### **periode**

Instelbereik: 1 - 90 dagen

Fabrieksinstelling: geactiveerd, 14 dagen

Om bacteriegroei in de boiler te voorkomen, kan de warmtepomp de warmwatertemperatuur met regelmatige intervallen korte tijd verhogen

De duur tussen de verhogingen kan hier worden geselecteerd. De tijd kan worden ingesteld tussen 1 en 90 dagen. De fabrieksinstelling is 14 dagen. Plaats/verwijder het vinkje bij "geactiveerd" om de functie te starten/uit te schakelen.

## Menu 3 - INFO

### Overzicht

3 - INFO	3.1 - service-info
	3.2 - compressor info
	3.4 - alarm log

### Submenu's

Het menu **INFO** heeft meerdere submenu's. U kunt in deze menu's geen instellingen doorvoeren. De menu's geven slechts informatie.

**service-info** geeft de temperatuurniveaus en software-reversies in de warmtepomp weer.

**compressor info** geeft bedrijfstijden, aantal starts en status voor de compressor weer.

**alarm log** geeft de meest recente alarmmeldingen en informatie over de warmtepomp weer nadat er een alarm is afgegaan.

### Menu 3.1 - service-info

Informatie over de huidige bedrijfsstatus van de warmtepomp (bijv. huidige temperaturen, enz.) kan hier worden verkregen. Er kunnen geen wijzigingen worden doorgevoerd.

De informatie staat op meerdere pagina's. Druk op de pijltjestoetsen omhoog en omlaag om tussen de pagina's te scrollen.

#### Symbolen in dit menu:



Compressor



Ventilatie (alleen getoond met uitlaatluchtinstallatie)



Periodieke toename of luxe stand voor warmtapwater



Programmeren



Vakantie-instelling

### Menu 3.2 - compressor info

Informatie over de bedrijfsstatus en statistieken van de compressor kunt u hier verkrijgen. Er kunnen geen wijzigingen worden doorgevoerd.

### Menu 3.4 - alarm log

Om storingen van de warmtepomp eenvoudiger te kunnen vinden, worden de bedrijfsstatus en alarmwaarschuwingen hier opgeslagen. U vindt hier informatie over de 10 meest recente alarmmeldingen.

Indien u de bedrijfsstatus in het geval van een alarm wilt bekijken, markeert u het alarm en drukt u op OK.

## Menu 4 - MIJN SYSTEEM

### Overzicht

4 - MIJN SYSTEEM	4.4 - tijd & datum
	4.6 - taal
	4.7 - vakantie-instelling
	4.8 - alarm
	4.9 - geavanceerd
	4.9.4 - fabrieksinstelling

### Submenu's

Het menu **MIJN SYSTEEM** heeft meerdere submenu's. U vindt de statusinformatie van het betreffende menu op het display aan de rechterkant van de menu's.

**tijd & datum** Huidige tijd en datum instellen. Statusinformatie geeft de tijd weer.

**taal** Selecteer hier de taal voor het display. De geselecteerde taal wordt weergegeven in de statusinformatie.

**vakantie-instelling** Vakantieprogramma voor warmtapwater en ventilatie. Statusinformatie "instellen" wordt weergegeven als u een vakantieprogramma instelt dat op dit moment niet actief is, "actief" wordt weergegeven als er een deel van het vakantieprogramma actief is. Als dat niet het geval is, wordt "uit" weergegeven.

**alarm** Alarmmeldingen kunnen hier worden gereset.

**geavanceerd** Alle instellingen naar standaard fabriekswaarden resetten.

### Menu 4.4 - tijd & datum

Hier stelt u tijd en datum en displaymodus in.

### Menu 4.6 - taal

Kies hier de taal waarin u de informatie wilt aflezen.

### Menu 4.7 - vakantie-instelling

Om het energieverbruik terug te brengen, kunt u de temperatuur van warmtapwater en eventuele ventilatie verlagen.

Deze instelling geldt voor alle afgiftesystemen met ruimtesensoren.

Deze instelling geldt voor alle afgiftesystemen zonder ruimtesensoren.

Het vakantieprogramma start om 00:00 op de startdatum en stopt om 23:59 op de stopdatum.



#### TIP

Beëindig de vakantie-instelling ongeveer een dag voordat u terugkomt, zodat de temperatuur van het warmtapwater weer tot de gebruikelijke niveaus kan komen.



#### LET OP!

Als u ervoor kiest om de warmtapwaterproductie uit te schakelen tijdens de vakantie, worden "periodieke toename" (om bacteriegroei te voorkomen) gedurende deze periode geblokkeerd. "periodieke toename" die zijn gestart bij het instellen voor de vakantie worden wel afgemaakt.

### Menu 4.8 - alarm

Dit menu is alleen beschikbaar als er een alarm is gegeven.

Hier kunt u actieve alarmmeldingen in de F130 resetten.

### Menu 4.9 - geavanceerd

Menu **geavanceerd** heeft oranje tekst en is bedoeld voor gevorderde gebruikers. Dit menu heeft een submenu.

### Menu 4.9.4 - fabrieksinstelling

Alle instellingen die beschikbaar zijn voor de gebruiker (inclusief geavanceerde menu's) kunnen hier worden gereset naar de standaardwaarden.



#### LET OP!

Na de fabrieksinstellingen moeten de gebruikersinstellingen worden gereset.

## Menu 5 - SERVICE

### Overzicht

5 - SERVICE	5.1 - bedrijfsinstellingen	5.1.1 - warmwaterinstellingen
		5.1.5 - ventilatorsnelheid
		5.1.15 - lucht-in-temp.
		5.1.16 - installatie
	5.5 - fabrieksinstelling	
	5.6 - geforceerde regeling	
	5.7 - startgids	
	5.8 - snelstart	

Ga naar het hoofdmenu en houd de knop Terug 7 seconden ingedrukt om naar het Servicemenu te gaan.

### Submenu's

Het menu **SERVICE** heeft oranje tekst en is bedoeld voor gevorderde gebruikers. Dit menu heeft meerdere submenu's.

**bedrijfsinstellingen** Bedrijfsinstellingen voor de warmtepomp.

**fabrieksinstelling** Totale reset van alle instellingen (inclusief instellingen die beschikbaar zijn voor de gebruiker) naar standaardwaarden.

**geforceerde regeling** Gedwongen regeling van de verschillende componenten in de warmtepomp.

**startgids** Handmatige start van de startgids die de eerste keer wordt gebruikt wanneer de warmtepomp wordt gestart.

**snelstart** Snelstarten van de compressor.



#### Voorzichtig!

Onjuiste instellingen in de servicemenu's kunnen schade aan de warmtepomp veroorzaken.

### Menu 5.1 - bedrijfsinstellingen

Verricht hier de instellingen voor de warmtepomp.

### Menu 5.1.1 - warmwaterinstellingen

#### zuinig

Instelbereik zuinig starttemp: 10 – 53 °C

Fabrieksinstelling zuinig starttemp: 45 °C

Instelbereik zuinig stoptemperatuur: 13 – 56 °C

Fabrieksinstelling zuinig stoptemperatuur: 51 °C

#### normaal

Instelbereik normaal starttemp: 10 - 53 °C

Fabrieksinstelling normaal starttemp: 49 °C

Instelbereik normaal stoptemperatuur: 13 - 56 °C

Fabrieksinstelling normaal stoptemperatuur: 54 °C

#### luxe

Instelbereik luxe starttemp: 10 – 57 °C

Fabrieksinstelling luxe starttemp: 53 °C

Instelbereik luxe stoptemperatuur: 13 – 60 °C

Fabrieksinstelling luxe stoptemperatuur: 58 °C

#### stop per verhoging

Instelbereik: 5 – 60 °C

Standaardwaarde: 60 °C

Hier stelt u naast de start- en stoptemperatuur van het warmtapwater voor de verschillende comfortopties in menu 2.2 ook de stoptemperatuur voor periodieke verhogingen in menu 2.9.1.

## Menu 5.1.5 - ventilatorsnelheid

### **Afvoerluchtinstallatie**

Instelbereik: 30 – 100 %

Fabrieksinstelling normaal: 70 %

Fabrieksinstelling snelheid 1: 30 %

Fabrieksinstelling snelheid 2: 50 %

Fabrieksinstelling snelheid 3: 70 %

Fabrieksinstelling snelheid 4: 90 %

### **Installatie omgevingslucht**

Instelbereik: 30 – 100 %

Fabrieksinstelling snelheid 1: 30 %

Stel hier de snelheid van de ventilator in.



#### **LET OP!**

Een onjuist ingestelde ventilatiestroom kan het huis beschadigen en kan tot een hoger energieverbruik leiden.

## Menu 5.1.15 - lucht-in-temp.

### **max lucht-in-tmp.**

Instelbereik: 20 - 37 °C

Standaardwaarde: 37 °C

### **min lucht-in-tmp.**

Instelbereik: -10 - 25 °C

Fabrieksinstelling omgevingslucht en afvoerlucht: 10 °C

Stel hier de min. en max. temperatuur van de inlaatlucht voor de F130 in.

## Menu 5.1.16 - installatie

### **installatie**

Instelbereik: omgevingslucht, afvoerlucht

Fabrieksinstelling: omgevingslucht

Hier stelt u in hoe de F130 is geïnstalleerd.

Dit menu wordt niet gereset als u teruggaat naar de fabrieksinstellingen in menu 4.9.4 of 5.5.

## Menu 5.5 - fabrieksinstelling

Alle instellingen kunnen hier worden gereset (inclusief instellingen die beschikbaar zijn voor de gebruiker) naar standaardwaarden.



#### **Voorzichtig!**

Bij het resetten wordt bij de volgende start van de warmtepomp de startgids weergegeven.

## Menu 5.6 - geforceerde regeling

U kunt hier de verschillende componenten in de warmtepomp regelen (pompen, wisselkleppen e.d.).

## Menu 5.7 - startgids

Wanneer de warmtepomp voor de eerste keer wordt gestart, opent de startgids ook automatisch. Hier kunt u deze handmatig starten.

Zie pagina 20 voor meer informatie over de startgids.

## Menu 5.8 - snelstart

Van hieruit is het mogelijk om de compressor te starten.



#### **LET OP!**

Er moet een warmtapwatervraag zijn om de compressor te starten.



#### **LET OP!**

U kunt de compressor beter niet te vaak snelstarten gedurende een kort periode, want hierdoor kunnen de compressor en zijn nevenapparatuur beschadigen.



## 9 Storingen in comfort

Ga als de F130 niet samen met het binnendeel is geïnstalleerd, direct naar Problemen oplossen.

In de meeste gevallen merkt de warmtepomp bedrijfsstoringen op (bedrijfsstoringen kunnen leiden tot verstoringen van het warmtapwatercomfort) en geeft dit aan met alarmmeldingen op het display.

### Infomenu

Alle meetwaarden van de warmtepomp zijn samengebracht onder menu 3.1 in het menusysteem van de warmtepomp. Vaak vindt u de oorzaak van de storing een stuk eenvoudiger door even naar de waarden in dit menu te kijken.

### Alarm beheren



In geval van een alarm is er een storing opgetreden, die wordt aangegeven door een alarmsymbool op het display.

#### Alarm

In geval van een alarm is er een storing opgetreden, die de F130 niet zelf kan verhelpen. Op het display ziet u wat voor soort alarm het is en kunt u het alarm resetten.

**alarm resetten** Meestal is het voldoende om "alarm resetten" te selecteren om het probleem dat het alarm heeft veroorzaakt, te herstellen. Als de oorzaak van het alarm blijft bestaan, verschijnt het alarm opnieuw. Als het alarm verdwijnt en terugkeert, zie dan het hoofdstuk over het oplossen van problemen (pagina 31).

#### Alarmlijst

##### Sensoralarm, bijvoorbeeld BT6/BT13/BT77:

De sensor is defect of heeft geen contact meer met de accessoirekaart. Het alarm herstelt zich automatisch na de juiste aansluiting.

- Controleer de aansluiting van de sensor op de basiskaart en of er geen kortsluiting is opgetreden in de kabel.
- Indien het bovenstaande niet de oorzaak van het defect is, vervang dan de sensor.

#### Communicatiealarm display

Het display heeft geen contact meer met de basiskaart.

- Controleer de aansluiting tussen de F130 en de basiskaart en of er geen kortsluiting is opgetreden in de kabel.

### Problemen oplossen

Indien de bedrijfsstoring niet wordt weergegeven op het display, kunt u de volgende adviezen opvolgen.

#### Basishandelingen

Start met een controle van de volgende mogelijke storingsbronnen:

- Dat het binnendeel of de voedingskabel naar de F130 wordt aangesloten.
- Groeps- en hoofdzekeringen van de woning.
- De aardlekschakelaar van de woning.

#### Lage warmtapwatertemperatuur of gebrek aan warmtapwater

- Groot warmtapwaterverbruik.
  - Wacht totdat het warmtapwater is verwarmd. U kunt een tijdelijk vergrote warmtapwatercapaciteit (tijdelijk in luxe) activeren in menu 2.1.
- Te lage warmtapwaterinstelling.
  - Open menu 2.2 en selecteer een hogere comfortmodus.
- Geringe of geen ventilatie (afvoerluchtinstallatie)
  - Zie de sectie "Geringe of geen ventilatie".
- Filter (HQ12) verstopt (installatie met omgevingslucht)
  - Reinig of vervang het filter.
- Thermostaatinstelling te laag (BT35)
  - Zet de thermostaat op max.

#### Geringe of geen ventilatie (ventilatieluchtinstallatie)

- De ventilatie is niet ingeregeld.
  - Vraag om/implementeer ventilatie-inregeling.
- Filter (HQ12) verstopt.
  - Reinig of vervang het filter.
- Afvoerluchtapparaat geblokkeerd of te veel gesmoord.
  - Controleer en reinig de afvoerluchtinstallaties.
- Ventilatorsnelheid in verminderde modus.
  - Open menu 1 en selecteer "normaal".

#### Hoge of onregelde ventilatie (uitlaatluchtinstallatie)

- De ventilatie is niet ingeregeld.
  - Vraag om/implementeer ventilatie-inregeling.
- Ventilatorsnelheid in gedwongen modus.
  - Open menu 1 en selecteer "normaal".
- Filter (HQ12) verstopt.
  - Reinig of vervang het filter.

**Borrelend geluid**

- Niet genoeg water in het waterslot.
  - Vul het waterslot bij met water.
- Gesmoord waterslot.
  - Controleer de condenswaterslang en stel deze af.

# 10 Accessoires

## **Boiler/Accumulatortank**

### ***VPD10 150***

Roestvrijstalen ketel zonder elektrisch verwarmingselement

Onderdeelnr. 086 017

### ***VPD10 300***

Roestvrijstalen ketel zonder elektrisch verwarmingselement

Onderdeelnr. 086 019

## **Bovenbehuizing**

Bovenbehuizing voor wegwerken ventilatiekanalen.

### ***245 mm***

Onderdeelnr. 089 756

### ***345 mm***

Onderdeelnr. 089 757

### ***395-645 mm***

Onderdeelnr. 089 758



## Technische specificaties

1 x 230 V		
<b>Uitvoergegevens overeenkomstig EN 14 511</b>		
Gespecificeerd verwarmingsvermogen ( $P_H$ ) <sup>1</sup>	kW	1,42
COP <sup>1</sup>		3,87
Gespecificeerd verwarmingsvermogen ( $P_H$ ) <sup>2</sup>	kW	1,34
COP <sup>2</sup>		3,13
Gespecificeerd verwarmingsvermogen ( $P_H$ ) <sup>3</sup>	kW	1,27
COP <sup>3</sup>		2,65
<b>Elektrische gegevens</b>		
Nominale spanning	V	230V ~ 50 Hz
Max. bedrijfsstroom	A	3,5
Aandrijfvermogen circulatiepomp	W	5 - 20
Aandrijfvermogen ventilator	W	20 - 75
Gespecificeerde compressoruitvoer overeenkomstig EN16147 <sup>6)</sup>	kW	1,32
Min. zekeringwaarde	A	6
Veiligheidsklasse		IP 21
<b>Koudemiddel systeem</b>		
Type koudemiddel		R134A
Volume	kg	0,38
Compressortype		Rotatie
Hogedrukpressostaat HP	MPa/bar	2,2/22,0
<b>Warmtepomp</b>		
Max. systeemdruk	MPa/bar	1,0/10
Max. aanvoertemperatuur	°C	63
Max. retourtemperatuur	°C	54
Energieklasse circulatiepomp		laag energieverbruik
<b>Luchtstroomvereiste</b>		
Min. luchtstroom, luchttemperatuur >10 °C	l/s	25
Temperatuurbereik voor werking compressor	°C	+10 - +37
<b>Niveau geluidsvermogen volgens EN 12 102</b>		
Niveau geluidsvermogen ( $L_{W(A)}$ ) <sup>4</sup>	dB(A)	47
<b>Geluidsdrumniveau volgens EN ISO 11 203</b>		
Geluidsdrumniveau in boilerkamer ( $L_{P(A)}$ ) <sup>5</sup>	dB(A)	43
<b>Aansluiting van de leidingen</b>		
Warmtapwater uitw. Ø	mm	22
Veiligheidsklep uitw. Ø	mm	15
Luchtaansluitingen ext. Ø	mm	160
Filterdoos uitw. Ø	mm	160 / 125

<sup>1</sup>A20(12)W35, afvoerluchtstroom 180 m<sup>3</sup>/h (50 l/s), excl. aandrijfvermogen voor ventilator

<sup>2</sup>A20(12)W45, afvoerluchtstroom 180 m<sup>3</sup>/h (50 l/s), excl. aandrijfvermogen voor ventilator

<sup>3</sup>A20(12)W55, afvoerluchtstroom 180 m<sup>3</sup>/h (50 l/s), excl. aandrijfvermogen voor ventilator

<sup>4</sup> De waarde kan verschillen afhankelijk van de geselecteerde ventilatorsnelheid. Ga naar [www.nibe.eu](http://www.nibe.eu) voor uitgebreidere geluidsgegevens, waaronder geluid naar kanalen.

<sup>5</sup> De waarde kan verschillen, afhankelijk van het dempend vermogen van de ruimte. Deze waarden gelden bij een demping van 4 dB.

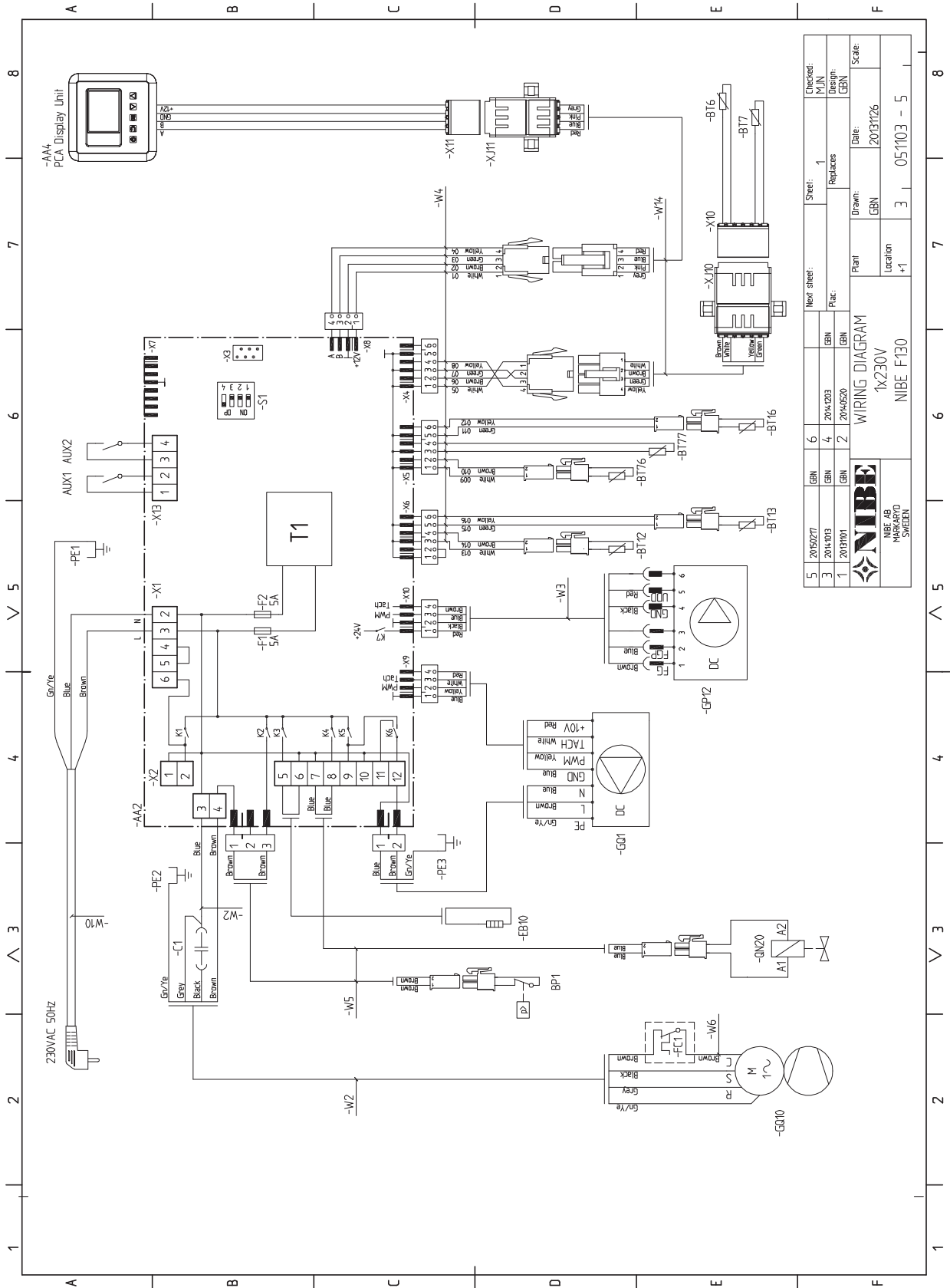
<sup>6)</sup> 180 m<sup>3</sup>/u

Diversen		
<b>Afmetingen en gewicht</b>		
Breedte	mm	600
Diepte	mm	605
Hoogte (excl. aansluitingen)	mm	490 - 515
Gewicht	kg	50
Onderdeelnr.		066 009

# Energielabel

Naam leverancier		NIBE AB	
Model leverancier		F130 Omgevingslucht	F130 Omgevingslucht
Model ketel		VPD10-150	VPD10-300
Opgegeven tapprofiel		<b>L</b>	<b>XL</b>
Efficiëntieklasse tapwaterverwarming		<b>A</b>	<b>A</b>
Energiezuinigheid boiler, $w_h$	%	106	110
Jaarlijks energieverbruik boiler, AEC	kWh	967	1 519
Thermostaatinstelling	°C	54	54
Geluidsniveau $L_{WA}$ binnen	dB	47	47
Dagelijks elektriciteitsverbruik, $Q_{elec}$	kWh	4,40	6,90
Toegepaste standaarden		EN 16147	

# Elektrisch schema



5	20150277	GBN	6	Next sheet:	Sheet:	1	Checked:
3	20141013	GBN	4	2014/203	Replaces		MUN
1	2013101	GBN	2	2014/520			Design
				Plant		Drawn:	Date:
				Location		GBN	2013126
				Scale:			
				1x230V			
				NIBE F130			
				+1		3   051103 - 5	



NIBE AB  
Kungälv  
SWEDEN



# 12 Index

## Index

- A**
  - Accessoires, 33
  - Afmetingen en aansluitingen, 34
  - Afmetingen en leidingaansluitingen, 11, 13
  - Afmetingen leiding, 11
  - Alarm beheren, 31
- B**
  - Bediening, 22, 24
    - Bediening - Inleiding, 22
    - Regeling - Menu's, 24
  - Bediening - Inleiding, 22
    - Menusysteem, 22
    - Ruimte-eenheid, 22
  - Belangrijke informatie, 2
    - Veiligheidsinformatie, 2
  - Bezorging en verwerking, 5
    - Geleverde componenten, 6
    - Transport, 5
    - Verwijderen van de buitenmantel, 7
- C**
  - Contactgegevens, 4
- D**
  - De boiler vullen, 20
- E**
  - Elektrische aansluitingen, 17
    - Aansluitingen, 17
    - Algemeen, 17
    - Externe aansluitopties, 17
    - Temperatuursensor, warmtapwater verwarmen, 18
  - Elektrisch schema, 38
  - Energielabel, 37
  - Externe aansluitopties, 17
    - Mogelijke selectie AUX-ingangen, 19
    - Schakelaar voor extern blokkeren van compressor, 19
    - Temperatuursensor, warm water bovenin, 18
- G**
  - Geleverde componenten, 6
- H**
  - Het ontwerp van de afvoerluchtmodule
    - Lijst met onderdelen, 9
  - Het ontwerp van de warmtepomp, 8
- I**
  - Inbedrijfstelling en afstelling, 20
    - Opstarten en inspectie, 20
    - Vorbereidingen, 20
    - Vullen en ontluchten, 20
  - Inbedrijfstelling en inspectie
    - De ventilatie instellen, 21
    - Opstarten, 20
  - Inspectie van de installatie, 3
- K**
  - Kanaal voor afvoerlucht, 16
  - Keurmerk, 2
  - Koud en warm water aansluiten, 13
- L**
  - Leiding- en luchtaansluitingen, 10
  - Leiding- en ontluhtaansluitingen
    - Afmetingen en leidingaansluitingen, 11, 13
    - Afmetingen leiding, 11
    - Algemene leidingaansluitingen, 10
    - Kanaal voor afvoerlucht, 16
    - Koud en warm water aansluiten, 13
    - Ontluchting aanpassen, 16
    - Symboolverklaring, 10
    - Systeemschema, 10
    - Ventilatiestroom, 16
- M**
  - Menu 1 - BINNENKLIMAAT, 24
  - Menu 2 - WARMTAPWATER, 25
  - Menu 3 - INFO, 27
  - Menu 4 - WARMTEPOMP, 28
  - Menu 5 - SERVICE, 29
  - Menusysteem, 22
  - Mogelijke selectie AUX-ingangen, 19
  - Montage, 5
  - Monteren
    - Installatie/bevestigen, 12
- O**
  - Ontluchting aanpassen, 16
  - Opstarten en inspectie, 20
- P**
  - Problemen oplossen, 31
- R**
  - Regeling - Menu's, 24
    - Menu 1 - BINNENKLIMAAT, 24
    - Menu 2 - WARMTAPWATER, 25
    - Menu 3 - INFO, 27
    - Menu 4 - WARMTEPOMP, 28
    - Menu 5 - SERVICE, 29
  - Ruimte-eenheid, 22
- S**
  - Schakelaar extern blokkeren compressor, 19
  - Serienummer, 2
  - Symbolen, 2
  - Symboolverklaring, 10
  - Systeemschema, 10
- T**
  - Technische gegevens, 34–35
    - Afmetingen en aansluitingen, 34
    - Elektrisch schema, 38
    - Technische gegevens, 35
  - Temperatuursensor, warmtapwater verwarmen, 18
  - Temperatuursensor, warm water bovenin, 18
  - Transport, 5
    - Montage, 5
- V**
  - Veiligheidsinformatie, 2
    - CE-merk, 2
    - Contactgegevens, 4
    - Inspectie van de installatie, 3
    - Serienummer, 2
    - Symbolen, 2
  - Ventilatiestroom, 16
  - Verstoringen van comfort
    - Alarm beheren, 31
    - Problemen oplossen, 31
  - Verwijderen van de buitenmantel, 7
  - Vorbereidingen, 20
  - Vullen en ontluchten, 20
    - De boiler vullen, 20



SE

### Återvinning



Lämna avfallshanteringen av emballaget till den installatör som installerade produkten eller till särskilda avfallsstationer.

När produkten är uttjänt får den inte slängas bland vanligt hushållsavfall. Den ska lämnas in till särskilda avfallsstationer eller till återförsäljare som tillhandahåller denna typ av service.

Felaktig avfallshantering av produkten från användarens sida gör att administrativa påföljder tillämpas i enlighet med gällande lagstiftning.

GB

### Recovery



Leave the disposal of the packaging to the installer who installed the product or to special waste stations.

Do not dispose of used products with normal household waste. It must be disposed of at a special waste station or dealer who provides this type of service.

Improper disposal of the product by the user results in administrative penalties in accordance with current legislation.

DE

### Recycling

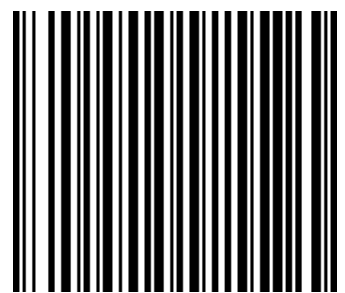


Übergeben Sie den Verpackungsabfall dem Installateur, der das Produkt installiert hat, oder bringen Sie ihn zu den entsprechenden Abfallstationen.

Wenn das Produkt das Ende seiner Lebensdauer erreicht hat, darf es nicht über den normalen Hausmüll entsorgt werden. Stattdessen muss es bei speziellen Entsorgungseinrichtungen oder Händlern abgegeben werden, die diese Dienstleistung anbieten.

Eine unsachgemäße Entsorgung des Produkts durch den Benutzer zieht Verwaltungsstrafen gemäß geltendem Recht nach sich.

NIBE AB Sweden  
Hannabadsvägen 5  
Box 14  
SE-285 21 Markaryd  
info@nibe.se  
www.nibe.eu



231986