

# START Downlight 90 IP54 7.8W 830lm 830 DIM

Artikelnummer 0030379

**SYLVANIA**

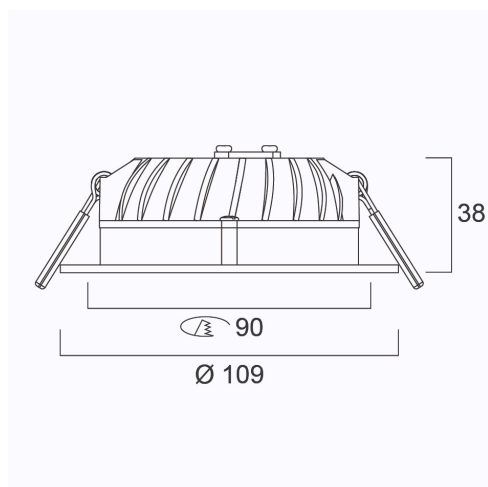
**START**<sup>TM</sup>



LED plafondinbouwdownlight IP44 (vanaf de voorzijde) met fase-dimbare driver, perfect waar een beperkte ruimte in het plafond beschikbaar is met slechts 38 mm productdiepte en 90 mm uitsparing. De polycarbonaat diffuser zorgt voor een bredere lichtspreading en grotere afstanden tussen de armaturen. De Lilo-connector zorgt voor een snelle installatie. Gegoten aluminium behuizing, 830LM, 3000K, Stuurstroom: 250mA, CRI80, 80° stralingshoek, IP44 vanaf de voorzijde, IK07, (HxB) 38x109mm, Klasse 2, 220-240V. Voldoet aan de TP(a) eisen.

## Technische gegevens

### Afmetingen (mm)

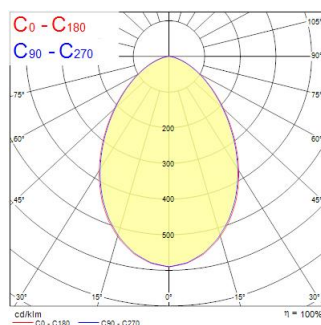


### Fotometrie

0.5	0.78 0.78	E171 E180 35.0° E180 38.4°	1957 478 672
1.0	1.56 1.56	E171 E180 35.0° E180 38.4°	489 120 171
1.5	2.34 2.34	E171 E180 35.0° E180 38.4°	217 53 75
2.0	3.13 3.17	E171 E180 35.0° E180 38.4°	122 30 42
2.5	3.91 3.96	E171 E180 35.0° E180 38.4°	68 17 24
3.0	4.69 4.76	E171 E180 35.0° E180 38.4°	54 13 18

Distance [m]      Cone diameter [m]      Illuminance [lx]

— C0 - C180 (Half beam angle: 76.0°)  
— C90 - C270 (Half beam angle: 76.0°)



# START Downlight 90 IP54 7.8W 830lm 830 DIM

Artikelnummer 0030379

**SYLVANIA**

## Algemene gegevens

Productnaam	START Downlight 90 IP54 7.8W 830lm 830 DIM
Technologie	LED
Lampvoet	N/A
Behuizing	Aluminium
Montage	Plafondinbouw
Algemene toepassing	Horeca, Logistiek & Industrie, Kantoor
Omgevingstemperatuur (°C)	-10°C...+40°C
Werkings temperatuur (°)	40
ETIM klasse	EC001744
E-nummer FI	4278448
Garantie	5 jaar

## Optische gegevens

Lumenstroom armatuur (lm)	830
Efficiëntie armatuur lm/W	100
Kleurtemperatuur (K)	3000
Lichtkleur	Warmwit
CRI (Ra)	80
Initiële kleurvariatie (SDCM)	SDCM3
Bundel breedte (°)	80
Type licht distributie	Symmetrisch
Luminantiecontrole	< 28
Fotobiologische risicogroep	RG0

## Elektrische gegevens

Totaal energieverbruik (W)	8.3
Primaire voedingsspanning min	220.0
Primaire voedingsspanning max	240.0
Lamp arbeidsfactor	0.9
THD (bij 230 V, 50 Hz, volledige belasting, bij 100% dimniveau) ≤ xx.x %	20.0
Elektrische beschermingsklasse	Klasse II
Voorschakelapparaat vereist	Nee
Type ballast	LED constante stroom driver
Aantal schakelingen voor vroegtijdige uitval	>100000
Dimbaar	Ja
Dimtechnologie	Fase aan- en afsnijding
Stuurstroom driver (mA)	250
Inschakelstroom (A)	7.5
Duur inschakelstroom (µs)	80
Energie-efficiëntieklasse (A->G) van de lichtbron in dit product	D
Nominale frequentie (Hz)	50/60Hz
Flikkerratio (%)	Laag (6% - 20%)
Max. Armaturen per 10A C automaat	60
Max. Armaturen per 13A C automaat	75
Max. Armaturen per 16A C automaat	93
Max. Armaturen per 20A C automaat	102
Max. Armaturen per 16A B automaat	60
Aansluitbare geleider doorsnede min	0.5
Aansluitbare geleider doorsnede max	1.5

# START Downlight 90 IP54 7.8W 830lm 830 DIM

Artikelnummer 0030379

**SYLVANIA**

## Gegevens levensduur

Gemiddelde nominale levensduur - L70 B50	100000
Gemiddelde nominale levensduur - L70 B20	100000
Gemiddelde nominale levensduur - L70 B10	100000
Gemiddelde nominale levensduur - L80 B50	78000
Gemiddelde nominale levensduur - L80 B20	74000
Gemiddelde nominale levensduur - L80 B10	72000
Gemiddelde nominale levensduur - L90 B50	38000
Gemiddelde nominale levensduur - L90 B20	36000
Gemiddelde nominale levensduur - L90 B10	34000

## Fysieke gegevens

Kleur behuizing	RAL 9010 - Pure white
IP waarde	IP54/20
IK waarde	IK07
Afwerking diffusor	Gezandstraald
Materiaal diffusor	PC Polycarbonaat
Afwerking reflector	Hoogglans
Hoogte (mm)	38
Nominale diameter product (mm)	109
Gewicht (kg)	0.261

## Verpakkingen

EAN code	5410288303796
Enkele lengte verpakking (cm)	16.2
Enkele breedte verpakking (cm)	15.0
Hoogte eenheidsverpakking (cm)	6.5
DUN14 (inner)	15410288303793
Eenheden per omdoos	20
Lengte omdoos (cm)	34.0
Breedte omdoos (cm)	31.5
Diepte omdoos (cm)	34.5

## Veiligheidsgegevens

Gloeidraad test (°)	850
Optimale bedrijfsomstandigheden (°C)	-10-40