



Auslauf für Waschtisch Wand 190 mm, 4,54 l/min. - Platin gebürstet

90 28 22 351 01



Auslauf für Waschtisch Wand 190 mm, 4,54 l/min. - Platin gebürstet

90 28 22 351 01



Auslauf für Waschtisch Wand 190 mm, 4,54 l/min. - Platin gebürstet

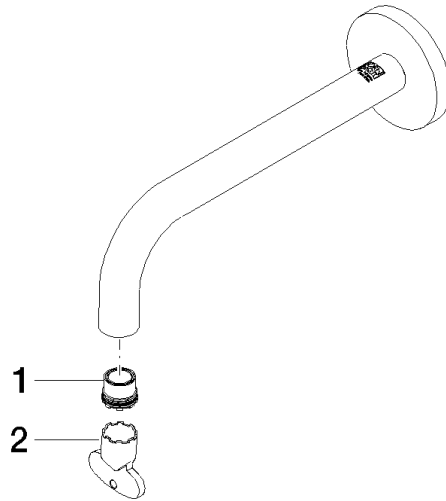
90 28 22 351 01

Auslauf für Waschtisch Wand 190 mm, 4,54 l/min. - Platin gebürstet

90 28 22 351 01

Produktversion bis 10/1/2020

Produktversion ab 10/1/2020





Auslauf für Waschtisch Wand 190 mm, 4,54 l/min. - Platin gebürstet

90 28 22 351 01

Ersatzteilstückliste

Produktversion bis 10/1/2020

Produktversion ab 10/1/2020

Nr.	Artikelnummer	Benennung	Verbaumenge	Lieferzeit
	09 29 03 117 90	Luftsprudlereinsatz M16,5x1 4,5 l/min. -	2	2