

START Downlight 90 IP54 7.8W 880lm 840 DIM

Artikelnummer 0030380

SYLVANIA

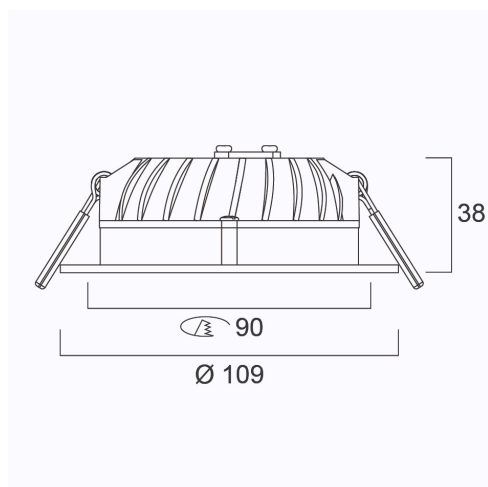
STARTTM



LED plafondinbouwdownlight IP44 (vanaf de voorzijde) met fase-dimbare driver, perfect waar een beperkte ruimte in het plafond beschikbaar is met slechts 38 mm productdiepte en 90 mm uitsparing. De polycarbonaat diffuser zorgt voor een bredere lichtspreading en grotere afstanden tussen de armaturen. De Lilo-connector zorgt voor een snelle installatie. Gegoten aluminium behuizing, 880LM, 4000K, Stuurstroom: 250mA, CRI80, 80° stralingshoek, IP44 vanaf de voorzijde, IK07, (HxB) 38x109mm, Klasse 2, 220-240V. Voldoet aan de TP(a) eisen.

Technische gegevens

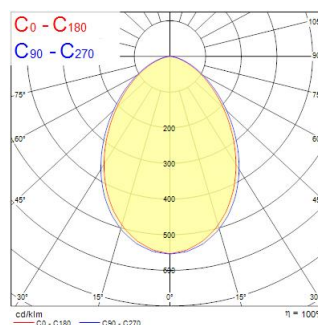
Afmetingen (mm)



Fotometrie

Distance [m]	Cone diameter [m]	Beam angle [°]	Beam diameter [m]	Illuminance [lx]
0.5	0.85 0.81	80° 80°	1.60 1.62	195 138
1.0	1.70 1.61	80° 80°	3.20 3.24	49 29
1.5	2.55 2.42	80° 80°	4.80 4.86	21 13
2.0	3.40 3.23	80° 80°	6.40 6.48	13 8
2.5	4.25 4.03	80° 80°	8.00 8.10	10 6
3.0	5.11 4.84	80° 80°	9.60 9.72	8 5

Distance [m] Cone diameter [m] Illuminance [lx]
 — C0 - C180 (Half beam angle: 77.9°)
 — C90 - C270 (Half beam angle: 80.8°)



START Downlight 90 IP54 7.8W 880lm 840 DIM

Artikelnummer 0030380

SYLVANIA

Algemene gegevens

Productnaam	START Downlight 90 IP54 7.8W 880lm 840 DIM
Technologie	LED
Lampvoet	N/A
Behuizing	Aluminium
Montage	Plafondinbouw
Algemene toepassing	Horeca, Logistiek & Industrie, Kantoor
Omgevingstemperatuur (°C)	-10°C...+40°C
Werkings temperatuur (°)	40
ETIM klasse	EC001744
E-nummer FI	4278449
Garantie	5 jaar

Optische gegevens

Lumenstroom armatuur (lm)	880
Efficiëntie armatuur lm/W	106
Kleurtemperatuur (K)	4000
Lichtkleur	Neutraalwit
CRI (Ra)	80
Initiële kleurvariatie (SDCM)	SDCM3
Bundel breedte (°)	80
Type licht distributie	Symmetrisch
Luminantiecontrole	< 28
Fotobiologische risicogroep	RG0

Elektrische gegevens

Totaal energieverbruik (W)	8.3
Primaire voedingsspanning min	220.0
Primaire voedingsspanning max	240.0
Lamp arbeidsfactor	0.9
THD (bij 230 V, 50 Hz, volledige belasting, bij 100% dimniveau) ≤ xx.x %	20.0
Elektrische beschermingsklasse	Klasse II
Voorschakelapparaat vereist	Nee
Type ballast	LED constante stroom driver
Aantal schakelingen voor vroegtijdige uitval	>100000
Dimbaar	Ja
Dimtechnologie	Fase aan- en afsnijding
Stuurstroom driver (mA)	250
Inschakelstroom (A)	7.5
Duur inschakelstroom (µs)	80
Energie-efficiëntieklasse (A->G) van de lichtbron in dit product	C
Nominale frequentie (Hz)	50/60Hz
Flikkerratio (%)	Laag (6% - 20%)
Max. Armaturen per 10A C automaat	60
Max. Armaturen per 13A C automaat	75
Max. Armaturen per 16A C automaat	93
Max. Armaturen per 20A C automaat	102
Max. Armaturen per 16A B automaat	60
Aansluitbare geleider doorsnede min	0.5
Aansluitbare geleider doorsnede max	1.5

START Downlight 90 IP54 7.8W 880lm 840 DIM

Artikelnummer 0030380

SYLVANIA

Gegevens levensduur

Gemiddelde nominale levensduur - L70 B50	100000
Gemiddelde nominale levensduur - L70 B20	100000
Gemiddelde nominale levensduur - L70 B10	100000
Gemiddelde nominale levensduur - L80 B50	78000
Gemiddelde nominale levensduur - L80 B20	74000
Gemiddelde nominale levensduur - L80 B10	72000
Gemiddelde nominale levensduur - L90 B50	38000
Gemiddelde nominale levensduur - L90 B20	36000
Gemiddelde nominale levensduur - L90 B10	34000

Fysieke gegevens

Kleur behuizing	RAL 9010 - Pure white
IP waarde	IP54/20
IK waarde	IK07
Afwerking diffusor	Gezandstraald
Materiaal diffusor	PC Polycarbonaat
Afwerking reflector	Hoogglans
Hoogte (mm)	38
Nominale diameter product (mm)	109
Gewicht (kg)	0.261

Verpakkingen

EAN code	5410288303802
Enkele lengte verpakking (cm)	16.2
Enkele breedte verpakking (cm)	15.0
Hoogte eenheidsverpakking (cm)	6.5
DUN14 (inner)	15410288303809
Eenheden per omdoos	20
Lengte omdoos (cm)	34.0
Breedte omdoos (cm)	31.5
Diepte omdoos (cm)	34.5

Veiligheidsgegevens

Gloeidraad test (°)	850
Optimale bedrijfsomstandigheden (°C)	-10-40