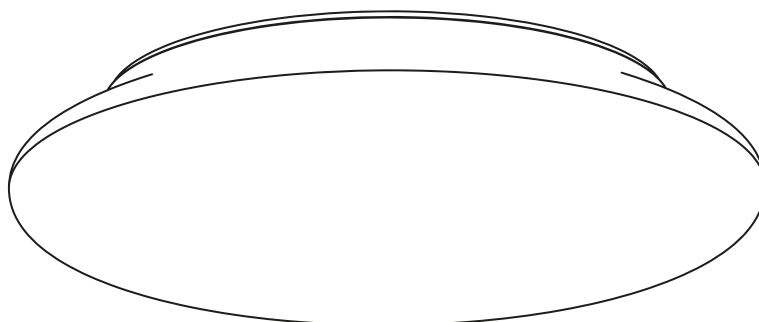




Lees en bewaar instructies voor toekomstig gebruik

## Plafondlamp | Ø300mm | 18W | 3-CCT | dim



Artikelnummer **136-040**

Brand **Tronix Lighting**

Type **Plafondverlichting**

Inhoud van dit product **1x 18W plafondlamp 3-CCT**

Technical datasheet **Digitaal beschikbaar op  
onze webshop**



*Bekijk de instructies en  
technische data ook op  
onze website*

**TRONIX**



## Voor het eerste gebruik

Voordat je met dit product aan de slag gaat, is het raadzaam om de bestelling te controleren volledigheid en eventuele schade. Indien dit het geval is, neem dan contact op met Tronix Lighting.

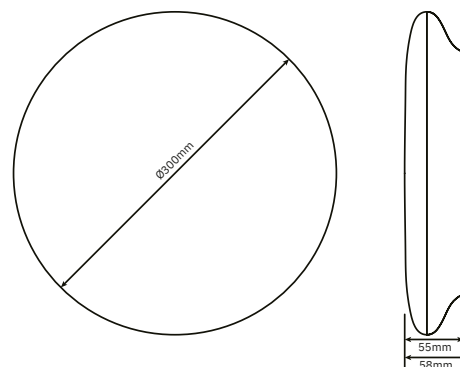
## Omschrijving

Dit plafondarmatuur is een echte alleskunner. Dankzij het minimalistische uiterlijk is hij uitermate goed geschikt voor ruimtes als het kantoor, woonruimtes, hotels, scholen en andere publieke ruimtes.

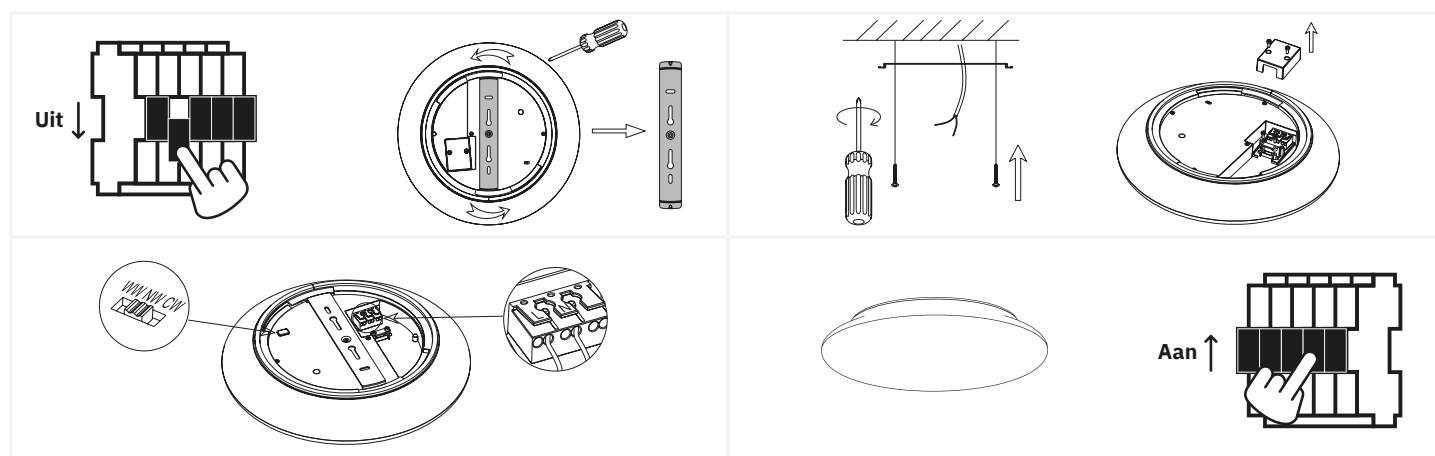
Tevens zorgt de variabele kleurtemperatuur ervoor dat je altijd kunt genieten van de perfecte lichtbeleving.

### Kenmerken

- Hoge kwaliteit interne driver met optimale warmteafvoer;
- Direct aansluitbaar door middel van aansluitblokje op het armatuur;
- Instelbaar door middel van een CCT switch in 3000K, 4000K en 5700K;
- Lange levensduur van 50.000 uur.



## Installatie



1. Schakel de stroom uit en haal het product en bijhorende onderdelen uit de verpakking. Haal de beugel los door deze tegen de klok in te draaien met behulp van een schroevendraaier;
2. Zet de beugel vast tegen het plafond met behulp van de meegeleverde plugjes en schroeven. Haal vervolgens de cover van het contactpunt af;
3. Plaats de bekabeling in de lamp (L = bruin, N = blauw) en stel de gewenste lichtkleur in;
4. Druk de lamp tegen het plafond en draai hem in de beugel. Controleer de installatie en activeer de stroom wanneer deze in orde is.



## Veiligheid

Veiligheid staat hoog in het vaandel bij Tronix Lighting. Daarom raden we je van harte aan om de volgende stappen nauwlettend te volgen:

- Bewaar deze handleiding zorgvuldig, zodat deze ook in de toekomst gebruikt kan worden;
- Kies voor een gekwalificeerde elektricien tijdens het installeren, onderhouden of inspecteren van dit product;
- Kijk nooit direct in een lichtbron om eventuele schade aan het oog te vermijden;
- Zorg ervoor dat de betreffende stroomgroep altijd op non-actief staat wanneer het product wordt gekoppeld;
- Maak alleen gebruik van aanbevolen combinaties (LED drivers, controllers of dimmers) om letsel of schade aan het product te voorkomen;
- De lichtbron van deze lamp is niet vervangbaar. Hierdoor dien je het hele armatuur te vervangen tegen het einde van zijn levensduur en wordt afgeraden deze open te maken.

## Technische problemen en reparatie

Mocht een product niet naar behoren werken na de installatie, of vertoont het product na verloop van tijd problemen, is het raadzaam om de volgende elementen te controleren:

- Controleer de bedrading en installatie van jouw product;
- Controleer op de aanwezigheid van versturende elementen als stof, water of andere elektronica;
- Mocht het mogelijk zijn, probeer het product los te koppelen en op een andere locatie te testen om een probleem op de locatie uit te sluiten;
- Mocht je te maken hebben met een product op WIFI basis, controleer de instellingen van jouw router en reset deze.

Mocht het product na het testen nog steeds niet werken, dan is het aan te raden deze op te sturen voor controle en/of reparatie. Neem hiervoor contact op met Tronix Lighting met behulp van nabije gegevens en een aankoopbewijs (pakbon).



CARE



SHARE



CONNECT

### Leverancier:

Tronix Lighting B.V

Vluchtoord 41  
5406 XP Uden

+31 (0)413 330 380  
sales@tronixlighting.com

## Begrippen en symbolen (zoals relevant voor product)



De **CE-markering** geeft aan dat dit product voldoet aan de EU-voorschriften inzake veiligheid, gezondheid en milieubescherming.;



Het **WEEE symbool** staat voor "Waste Electrical and Electronic Equipment Regulation", een richtlijn over de inzameling, recycling en terugwinning van elektronisch afval;



Het **Class II symbool** geeft aan dat dit product dubbel geïsoleerd is;

- Dit product heeft een **IP54-classificatie**. Dit betekent dat de behuizing bescherming biedt tegen aanraking, maar geen volledige bescherming biedt tegen stof. Geen schade indien besproeid (10 l/min), ongeacht de hoek.