

Détecteur de mouvement, 24 V, 15 m, 90°, avec interrupteur crépusculaire 3-300 lux, pour montage en saillie

350-30010

CE

4 ans de garantie



24V



IP20



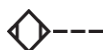
3 lx - 300 lx



90°



montage en saillie



Ce détecteur de mouvement est utilisé en combinaison avec le module de commande crépusculaire 360-35010 pour enclencher l'éclairage. Il est muni d'un détecteur de lumière intégré et possède une portée allant de 15 m sous un angle de 90°. Il possède un degré de protection IP20 et convient pour les applications intérieures. En combinaison avec le couvercle IP54 390-20010, il convient également pour les applications extérieures.

Couleur de finition: blanc.

Compatible secondary detectors:

Compatible master detectors:

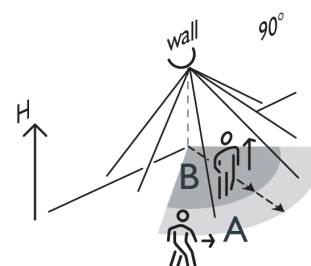
- Durable, fonctionnel, compact
- Installation simple
- Économie d'énergie
- Jusqu'à 8 capteurs par module
- Sensibilité réglable
- Avec capteur de lumière intégré
- Peut être combiné avec Niko Home Control

Détecteur de mouvement pour utilisation dans les couloirs, cages d'escalier, petits bureaux ...

- Le détecteur de mouvement fonctionne selon la technologie à infrarouge passif (PIR) et réagit aux variations de température et aux mouvements corporels.
- Le détecteur de mouvement est prêt à l'emploi trois à cinq minutes après avoir été connecté à la tension réseau (temps de chauffe).
- Des bornes de fixation sont fournies pour le montage sur des murs et des plafonds.



Portée de détection



H	A	B
	Across	Towards
2 m	15 m	7.5 m

- À utiliser en combinaison avec le module de commande crépusculaire (360-35010) pour la commande de l'éclairage à l'intérieur. Dans ce cas, l'éclairage s'allume automatiquement lorsque le niveau de luminosité naturelle passe sous la valeur lux programmée et qu'un mouvement est détecté dans la zone de détection.
- Convient également pour une utilisation à l'extérieur. Dans ce cas, un couvercle (à commander séparément) s'utilise afin de rendre le détecteur de mouvement étanche aux projections d'eau (degré de protection IP54).
- Connexion possible à Niko Home Control via le module de capteur numérique libre de potentiel (550-00210).

Données techniques

Tension d'alimentation	24 Vdc \pm 10 %
Sortie du détecteur	230 V (ON/OFF)
Angle de détection	90 °
Température ambiante minimum	-20 °C
Température ambiante maximum	+50 °C
Montage	montage en saillie
Couleur de finition	blanc
Dimensions (HxLxP)	67 mm x 52 mm x 34 mm
Degré de protection	IP20

Dimensions

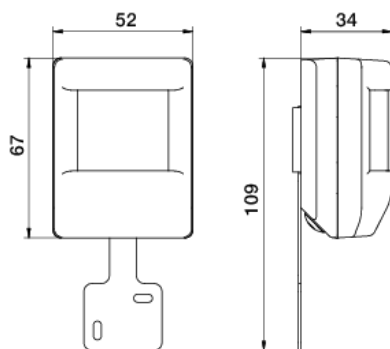


Schéma de câblage

